

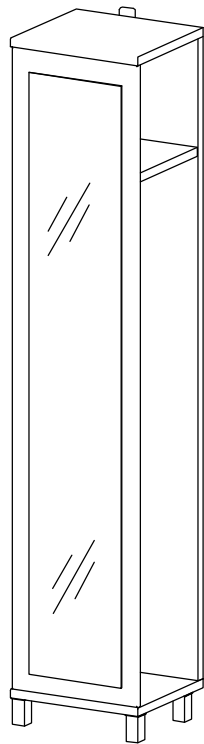
Инструкция по сборке и эксплуатации

Набор корпусной мебели "Домино"

Шкаф ВК-04-27

Габаритные размеры:

Высота 194 см, ширина 40 см, глубина 36 см.



ООО "Мебель-Неман"
230015, Республика Беларусь,
г.Гродно, ул.Горького 89, корпус 2а
тел./факс (+375-152) 48-59-77, 48-60-24, 48-60-25

ПРАВИЛА ЭКСПЛУАТАЦИИ И УХОДА ЗА МЕБЕЛЬЮ

1. Не рекомендуется:

- устанавливать мебель вблизи отопительных приборов и в местах воздействия прямых солнечных лучей;
- содержать мебель в сырых, неотопляемых помещениях;
- ставить на мебель горячие предметы;
- держать без надобности двери открытыми, а ящики выдвинутыми.

2. Необходимо:

- беречь изделия от ударов, царапин и прочих механических повреждений;
- предохранять мебель от попадания на нее влаги, кислот, щелочей и различных растворителей;
- при перемещении мебели освобождать ее от содержимого;

ГАРАНТИИ ИЗГОТОВИТЕЛЯ

Гарантийный срок эксплуатации мебели при соблюдении правил эксплуатации - 24 месяца со дня продажи.

Средний срок службы изделий - 20 лет.

За механические повреждения, возникшие при транспортировке, сборке и хранении предприятие-изготовитель ответственности не несет. В случае обнаружения производственных дефектов или недочеты комплектующих элементов следует обращаться в магазин, где приобреталась мебель.

Ввиду совершенствования технологии, изменения конструкции узлов или применения новых материалов, возможны некоторые отклонения по сравнению с данной конструкцией.

ОБЩИЕ УКАЗАНИЯ ПО СБОРКЕ

Перед сборкой необходимо внимательно ознакомиться с данной инструкцией, проверить в соответствии с комплектовочной ведомостью количество деталей и фурнитуры, определить положение деталей в изделиях по схемам сборки.

Сборку изделий следует производить на ровном полу, покрытом тканью или бумагой во избежание повреждений и перекоса изделий.

Детали необходимо закреплять прочно, не допуская их качания. При сборке следует избегать неосторожных ударов и излишних усилий.

Список фурнитуры и метизов.

Ножка мебельная	шт	4
Крючок (малый серебристый)	шт	2
Крючок 6x50 с дюбелем	шт	1
Дюбель для эксцентрика	шт	16
Эксцентрик на плиту 25 мм	шт	8
Эксцентрик на плиту 16 мм	шт	8
Заглушка для эксцентрика	шт	16
Подвеска шкафа кухонного	шт	1
Профиль под стекло	мп	3,97
Шкант	шт	8
Штанга (310 мм)	шт	1
Штангодержатель	шт	2
Шуруп 4 x 13	шт	18
Шуруп 3 x 13	шт	8
Шуруп 3 x 25	шт	2
Шуруп 4x20 (для крючков)	шт	4
Шуруп 4x25	шт	4



Инструмент для сборки
(в комплект поставки не входит)

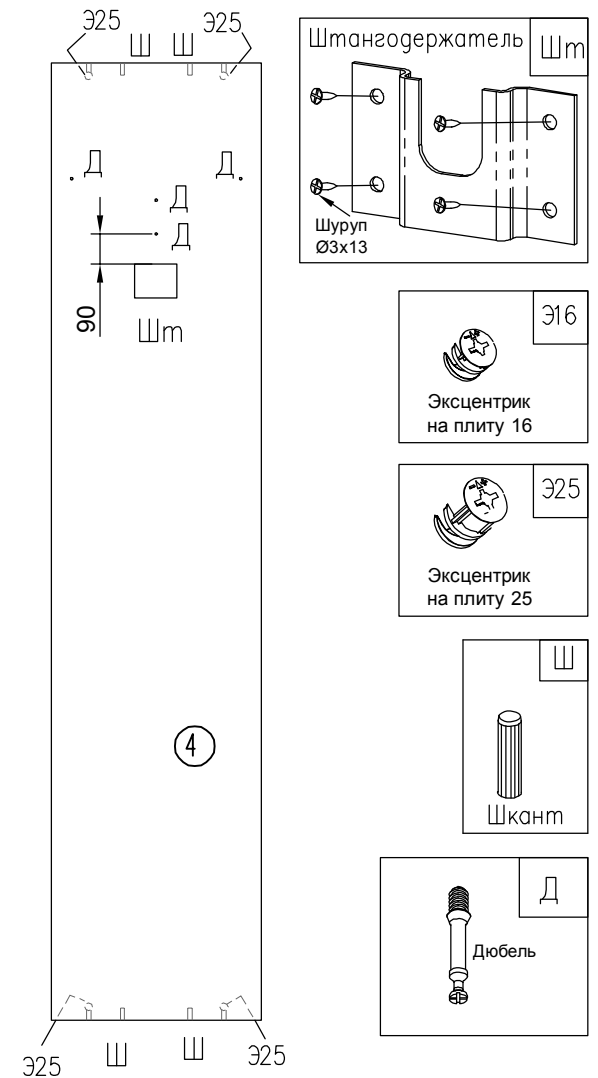
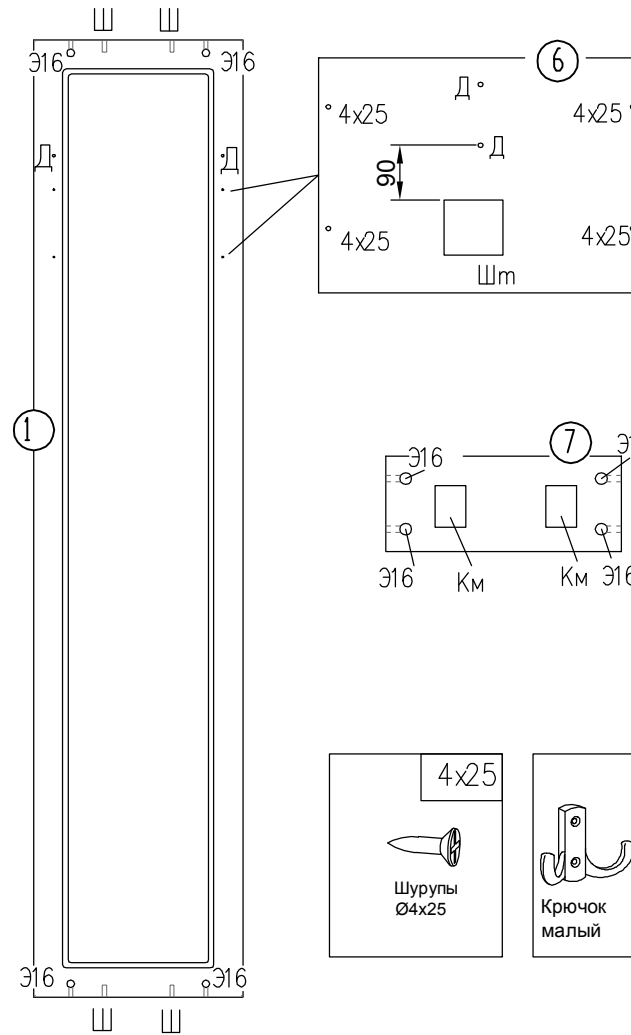
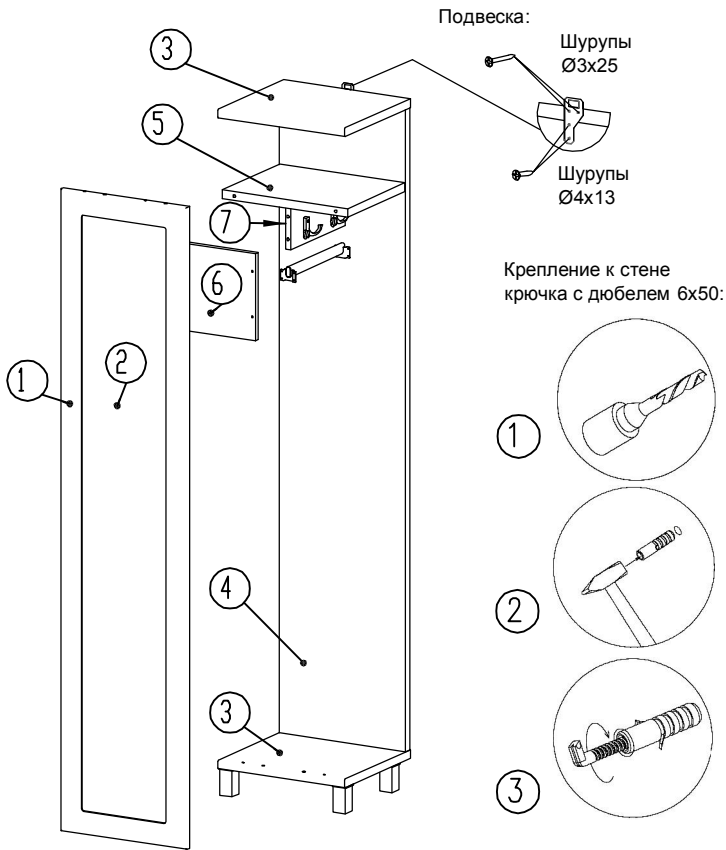
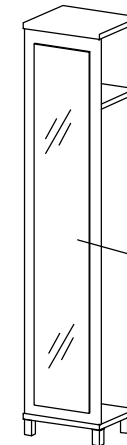
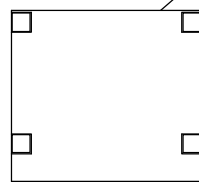
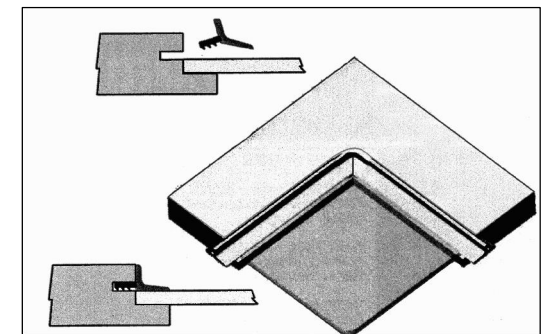


Схема установки ножек
(вид снизу):

Закругленная кромка.



Установка зеркала.



Поз.	Обозначение	К-во	Материал	Длина	Ширина
1	102.105	1	МДФ 16	1814	396
2	102.903	1	Зеркало 4	1698	280
3	102.313	2	ДСП 25	400	359
4	102.211	1	ДСП 25	1814	398
5	102.314	1	ДСП 25	394	313
6	102.904	1	ДСП 16	340	247
7	102.905	1	ДСП 16	297	120