

Пособие

# Проектирование автоматизированных систем водяного отопления многоэтажных жилых и общественных зданий

## AB-QM

Динамическая балансировка

для любых режимов нагрузки системы





**Проектирование  
автоматизированных систем  
водяного отопления многоэтажных жилых  
и общественных зданий**

Пособие

Москва  
ООО «Данфосс»  
2011

---

Настоящее пособие «Проектирование автоматизированных систем водяного отопления многоэтажных жилых и общественных зданий» RB.00.M3.50 выпущено взамен пособия RB.00.M2.50 в связи с внесением некоторых коррективов в номенклатуру и технические характеристики продукции Danfoss, а также с необходимостью исправления замеченных ошибок и опечаток.

При разработке пособия были использованы материалы компании «Данфосс», последние изменения российских нормативных документов, а также учтен опыт проектирования, монтажа, наладки и эксплуатации современных автоматизированных систем отопления.

В работе представлены новая единая серия автоматических радиаторных терморегуляторов типа RA, в том числе клапан RA-G измененной конструкции, и расширенная номенклатура балансировочных клапанов, отражены особенности конструирования и расчета систем отопления при применении этих устройств.

Пособие предназначено для специалистов по проектированию инженерных систем зданий и сооружений, а также работников монтажных и эксплуатационных организаций, студентов и преподавателей вузов и техникумов.

Разработано инженером ООО «Данфосс» В.В. Невским.

Замечания и предложения будут приняты с благодарностью. Просим их направлять по факсу: (495) 792-57-59, или электронной почте: [VVN@danfoss.ru](mailto:VVN@danfoss.ru).

**Перепечатка и копирование без разрешения ООО «Данфосс»,  
а также использование приведенной информации без ссылок  
ЗАПРЕЩЕНЫ!**

# Содержание

<b>Введение</b> .....	<b>6</b>
<b>Обзор приборов и устройств Danfoss для применения в автоматизированных системах отопления</b> .....	<b>8</b>
1. Радиаторные терморегуляторы .....	8
1.1. Что такое радиаторный терморегулятор .....	8
1.2. Устройство и принцип действия термостатического элемента .....	8
1.3. Какие бывают клапаны радиаторных терморегуляторов .....	11
2. Присоединительно-регулирующие гарнитуры с терморегулятором .....	14
2.1. Присоединительно-регулирующая гарнитура RA-K с клапаном терморегулятора RA-N .....	14
2.2. Присоединительно-регулирующие гарнитуры RA 15/6TB и VHS .....	14
3. Запорная и запорно-присоединительная радиаторная арматура .....	15
3.1. Запорный радиаторный клапан RLV .....	15
3.2. Запорно-присоединительные радиаторные клапаны RLV-KS и RLV-KD .....	15
4. Балансировочные клапаны .....	16
4.1. Для чего нужны балансировочные клапаны .....	16
4.2. Автоматические балансировочные клапаны .....	16
4.3. Ручные балансировочные клапаны .....	18
5. Приборы учета теплотребления .....	18
5.1. Прибор индивидуального учета теплотребления Indiv-3 .....	19
5.2. Квартирные теплосчетчики .....	19
6. Трубопроводная арматура .....	20
<b>Особенности проектирования автоматизированных систем водяного отопления</b> .....	<b>21</b>
1. Общие положения .....	21
2. Конструирование систем .....	21
2.1. Источник теплоснабжения .....	21
2.2. Параметры теплоносителя .....	21
2.3. Схемы систем отопления .....	22
2.4. Отопительные приборы .....	23
2.5. Трубопроводы и запорно-спускная арматура .....	24
2.6. Компенсация тепловых удлинений .....	24
2.7. Тепловая изоляция .....	25
2.8. Запорно-регулирующая арматура .....	25
2.9. Двухтрубные системы отопления .....	25
Вертикальные двухтрубные системы .....	26
Горизонтальные двухтрубные системы .....	27
2.10. Однотрубные системы отопления .....	32
3. Расчет автоматизированных систем отопления .....	35
3.1. Общие положения .....	35
3.2. Тепловой расчет .....	35
3.3. Гидравлический расчет .....	35
Расчет двухтрубных систем отопления с радиаторными терморегуляторами .....	36
Расчет однотрубных систем отопления с радиаторными терморегуляторами .....	38
<b>Монтаж и наладка автоматизированных систем отопления</b> .....	<b>40</b>
<b>Местное регулирование</b> .....	<b>40</b>
<b>Приложение</b> .....	<b>42</b>
Приложение 1. Сводный перечень приборов и устройств Danfoss для автоматизации систем отопления многоэтажных жилых и общественных зданий .....	42
Приложение 2. Таблица для выбора настроек пропускной способности клапанов радиаторных терморегуляторов типа RA-N $D_y = 15$ мм при $\Delta P_{RA-N} = 0,1$ бар .....	49
Приложение 3. Гидравлические характеристики элементов систем отопления .....	49
Приложение 4. Таблица зависимостей $K_v$ , $\Delta P$ , G .....	50
Приложение 5. Таблица перевода единиц давления (перепада давлений) .....	50
<b>Список литературы</b> .....	<b>51</b>

# Введение

Россия — страна с суровым климатом, где на отопление зданий затрачиваются огромные топливно-энергетические ресурсы.

В таких условиях современные системы отопления должны работать на высоком качественном уровне, т. е. количество теплоты, подаваемое в каждое помещение здания для поддержания комфортного температурного режима, должно определяться текущей потребностью в соответствии с пожеланиями потребителя.

Эти требования могут обеспечить только автоматизированные системы отопления, оснащенные приборами учета теплотребления.

Комплексная автоматизация системы отопления включает местное регулирование параметров теплоносителя в тепловом пункте, индивидуальное управление подачей теплоты от отопительных приборов в помещения, а также автоматическое поддержание гидравлических режимов в трубопроводной сети системы (рис. 1).

Индивидуальное регулирование обладает наибольшими технологическими возможностями и позволяет:

- поддерживать комфортную температуру воздуха в отапливаемых помещениях на уровне, заданном потребителем;
- экономить более 20% тепловой энергии за счет максимального использования для отопления помещений «бесплатных» теплопритоков от людей, солнечной радиации, освещения, электробытовых приборов и др., а также путем снижения температуры воздуха в ночные часы и периоды, когда здание не эксплуатируется;
- снижать выбросы в атмосферу продуктов сгорания топлива, расходуемого на выработку тепловой энергии.

Средствами индивидуального регулирования в системах водяного отопления зданий являются автоматические радиаторные терморегуляторы, которыми в соответствии с требованиями СНиП «Отопление, вентиляция и кондиционирование» и ряда региональных нормативных документов должны оснащаться отопительные приборы жилых и общественных зданий.

Управление гидравлическими режимами работы системы отопления осуществляется, как правило, автоматическими балансировочными клапанами, устанавливаемыми на стояках или горизонтальных ветвях системы. Эти клапаны обеспечивают расчетное потокораспределение по отдельным частям системы отопления вне зависимости от колебаний давлений в распределительных трубопроводах, а также работу радиаторных терморегуляторов в оптимальном режиме и исключают возможность шумообразования.

Местное регулирование параметров теплоносителя в тепловом пункте, в том числе блочном, который изготавливается и поставляется компанией «Данфосс», позволяет корректировать температуру воды, подаваемой в систему отопления в зависимости от внешних погодных условий, суточного и недельного режима эксплуатации здания, теплоаккумулирующей способности ограждающих конструкций. Системы местного регулирования обеспечивают минимизацию теплотребления, дополнительную экономию тепловой энергии, оптимальный теплогидравлический режим работы системы отопления в целом и ее элементов индивидуального автоматического регулирования.

*Danfoss — международный концерн со штаб-квартирой в Дании. Одно из главных направлений деятельности концерна — разработка и производство средств автоматизации для систем теплоснабжения зданий. Основатель концерна Danfoss г-н Мадс Клаузен является изобретателем радиаторных терморегуляторов для систем отопления, которые фирма производит с 40-х годов прошлого столетия. Постоянно совершенствуя конструкцию терморегуляторов и уделяя огромное внимание качеству изделий, Danfoss в настоящее время является крупнейшим в мире производителем данных устройств. В 1993 г. Danfoss открыл российское отделение — ООО «Данфосс», организовав сборку радиаторных терморегуляторов типа RTD в Москве. За истекший период в Москве было изготовлено более 3 млн терморегуляторов, которые установлены и успешно функционируют на объектах строительства по всей территории России.*

*В 2009 г. «Данфосс» приступил к выпуску новой единой серии автоматических радиаторных терморегуляторов типа RA, отличающихся улучшенными техническими характеристиками и современным дизайном.*

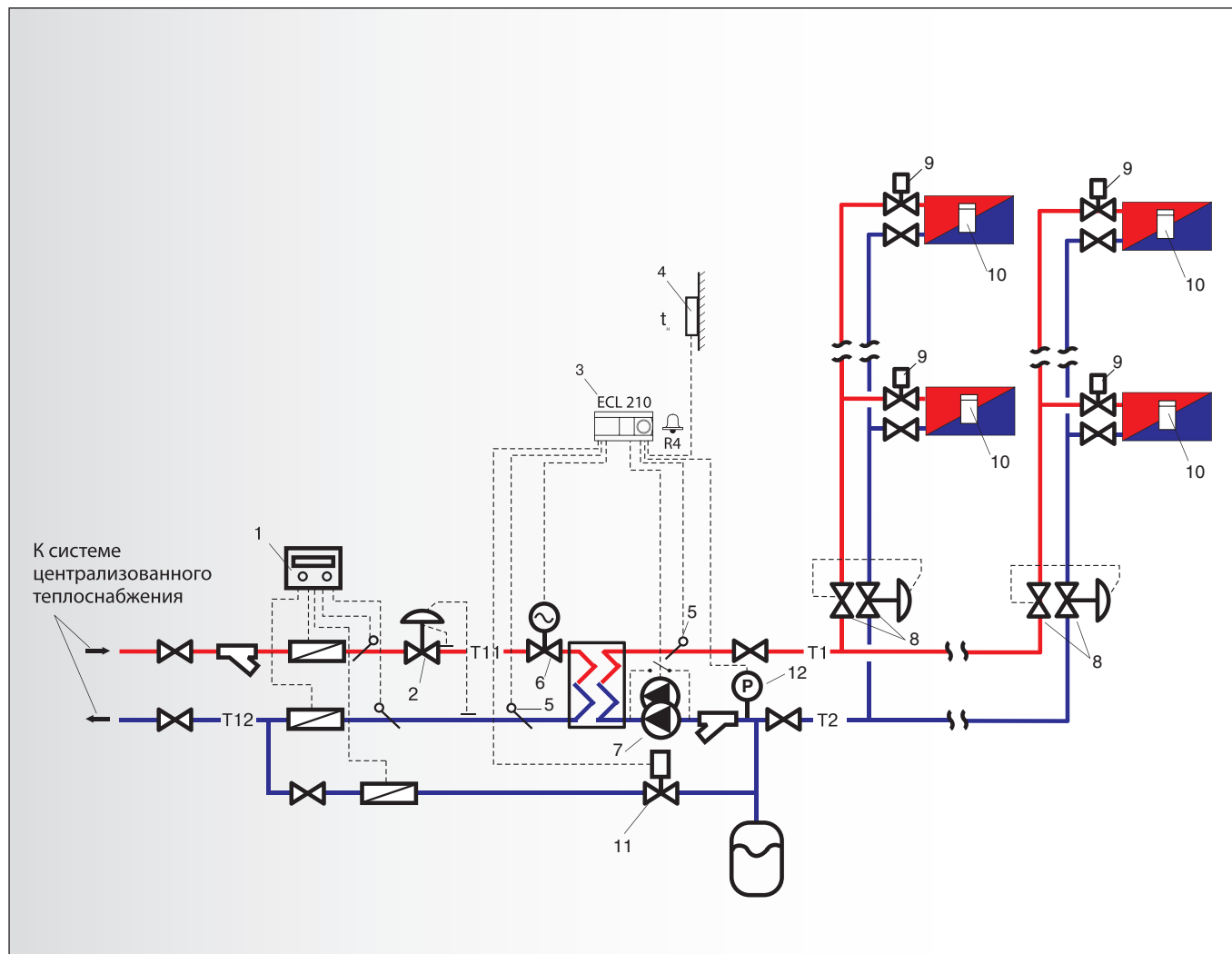


В дополнение к комплексной автоматизации в соответствии с современными требованиями СНиП системы должны быть также оборудованы средствами коммерческого «общедомового» и индивидуального учета теплотребления.

Кроме радиаторных терморегуляторов, компания «Дanfoss» предлагает весь комплекс приборов и устройств для оснащения автоматизированных систем отопления.

Ниже приводятся основные принципы проектирования автоматизированных систем отопления, общие описания средств регулирования, наиболее применимых в российской строительной практике, особенности их использования. Более подробная информация по названным выше приборам представлена в специализированных технических каталогах ООО «Дanfoss».

Рис. 1. Пример комплексной автоматизации двухтрубной системы водяного отопления с применением оборудования компании «Дanfoss».



- 1 — общедомовой коммерческий теплосчетчик Sonometer 2000 в составе расходомера Sono 1500CT, термодатчиков КТПТР-01, тепловычислителя «Логика СПТ 943.1»;
- 2 — регулятор перепада давлений AVP;
- 3 — электронный регулятор температуры теплоносителя с погодной коррекцией ECL Comfort 210 с ключом программирования A 231;
- 4 — датчик температуры наружного воздуха ESMT;
- 5 — датчик температуры теплоносителя ESMU;
- 6 — регулирующий клапан VB2 с электроприводом AMV20;
- 7 — спаренные электронасосы (компания «Дanfoss» не производит);
- 8 — автоматические балансировочные и запорно-измерительные клапаны типа ASV;
- 9 — радиаторные терморегуляторы типа RA;
- 10 — приборы индивидуального учета теплотребления типа Indiv-3;
- 11 — электромагнитный клапан EV220B;
- 12 — электроконтактный датчик давления KPI35;
- 13 — реле перепада давлений RT262A.



# Обзор приборов и устройств Danfoss для применения в автоматизированных системах отопления

## 1. Радиаторные терморегуляторы

### 1.1. Что такое радиаторный терморегулятор

Радиаторный терморегулятор — автоматический регулятор прямого действия, предназначенный для поддержания на заданном уровне температуры воздуха в помещении путем изменения теплоотдачи установленного в нем местного отопительного прибора системы водяного отопления здания.

Терморегуляторы компании «Данфосс» новой единой серии RA (рис. 2), производство которых начато в 2009 г., представляют собой сочетание двух частей — регулирующего клапана типа RA-N или RA-G и автоматического термостатического элемента, как правило, RA 2000.

### 1.2. Устройство и принцип действия термостатического элемента

Термоэлемент является главным устройством автоматического регулирования. Внутри термоэлемента типа RA 2000 (рис. 3) находится замкнутая гофрированная емкость — сильфон (1), который связан через шток термозлемента (2) с золотником (3) регулирующего клапана.

Сильфон заполнен газообразным веществом, меняющим свое агрегатное состояние под воздействием изменения температуры воздуха в помещении. При снижении температуры воздуха газ в сильфоне начинает конденсироваться, объем и давление газообразной составляющей уменьшаются, сильфон растягивается (см. особенности конструкции на рис. 3), перемещая шток и золотник клапана в сторону открытия. Количество воды, проходящей через отопительный прибор, увеличивается, температура воздуха повышается. Когда температура воздуха начинает превосходить заданную величину, жидкая среда испаряется, объем газа и его давление увеличиваются, сильфон сжимается, перемещая шток с золотником в сторону закрытия клапана.

Радиаторные терморегуляторы с газонаполненным термостатическим элементом (газовые) изготавливаются только компанией «Данфосс».

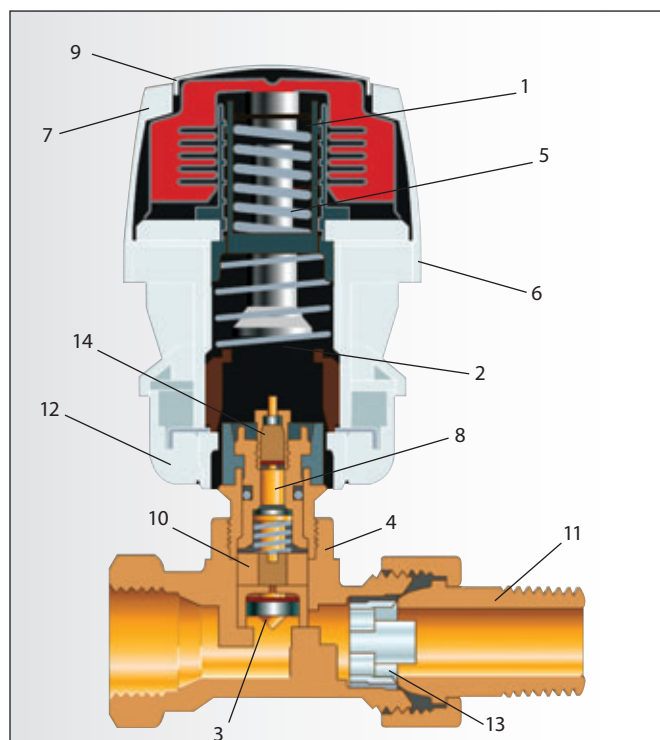
Это уникальное техническое решение запатентовано компанией и имеет ряд бесспорных преимуществ:

- производство сильфонов осуществляется непосредственно на заводах «Данфосс»;
- малая тепловая инерционность сильфона позволяет быстро реагировать на изменение температуры воздуха и за счет этого использовать для отопления до 85% «бесплатных» теплоступлений в помещении;
- увеличенный ход штока обеспечивает прекрасные характеристики регулирования;
- устойчивые во времени свойства газового заполнения сильфона гарантируют качественную работу терморегулятора в течение длительного срока эксплуатации (более 20 лет). Каждому значению температуры воздуха соответствует впол-

Рис. 2. Радиаторный терморегулятор RA.



Рис. 3. Устройство радиаторного терморегулятора RA с клапаном RA-N.



- 1 — сильфон;
- 2 — шток термозлемента;
- 3 — золотник клапана;
- 4 — корпус клапана;
- 5 — настроечная пружина;
- 6 — шкала настройки;
- 7 — настроечная рукоятка;
- 8 — шток клапана;
- 9 — упоры-ограничители настройки;
- 10 — дроселирующий элемент устройства ограничения пропускной способности;
- 11 — патрубок клапана с накидной гайкой;
- 12 — соединительная клипса термоэлемента;
- 13 — антикавитационная вставка;
- 14 — сальник клапана

не определенное давление газа в сильфоне, которое уравновешивается усилием настроечной пружины (5). Меняя усилие сжатия пружины, можно настраивать терморегулятор на поддержание той или иной температуры воздуха.

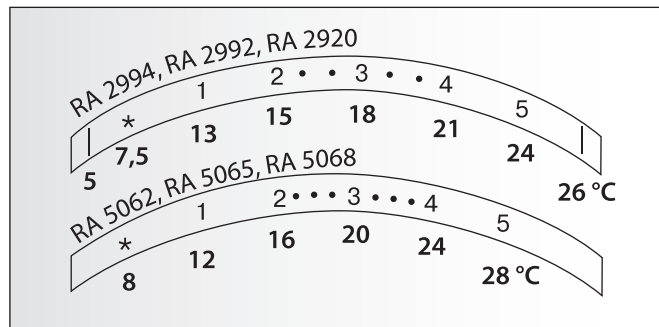
Температура настройки отражена на шкале (6) вращающейся настроечной рукоятки термоэлемента (7). Диапазон настройки термоэлемента лежит в пределах от 5 до 26 или от 8 до 28 °С в зависимости от его модификации. Температуры на шкале термоэлемента указаны в виде цифровых индексов, примерные соотношения которых с реальными температурами приведены на рис. 4. Эти индексы предназначены только для ориентировочного руководства, так как реальная температура зависит от условий размещения радиаторного терморегулятора. Для установления нужной температуры достаточно повернуть рукоятку до совмещения соответствующего индекса на ней с указателем на корпусе термоэлемента.

Сильфонная система с пружиной обеспечивает пропорциональное регулирование температуры воздуха в пределах так называемой зоны пропорциональности  $X_p$ , которая показывает, насколько должна повыситься температура воздуха в помещении относительно заданной величины, чтобы золотник клапана терморегулятора переместился от открытого положения до закрытого. В соответствии с европейским и российским стандартами зона пропорциональности терморегулятора должна быть равна 2 °С ( $X_p = 2$  °С). Это означает, что клапан радиаторного терморегулятора закрывается при температуре воздуха в помещении, превышающей на 2 °С установленное на его шкале значение. Например, если по шкале задана температура 18 °С, то терморегулятор будет поддерживать температуру воздуха в помещении в диапазоне от 18 до 20 °С в зависимости от фактической потребности в теплоте.

Компания «Данфосс» предлагает целый ряд газовых термостатических элементов серии RA 2000 (рис. 5):

а) со встроенным датчиком, в качестве которого выступает «сильфон» термоэлемента, и диапазоном температурной на-

Рис. 4. Шкалы температурной настройки термоэлементов типа RA 2000.



стройки 5–26 °С. Они применяются, когда отопительный прибор размещен открыто на стене и ось термоэлемента расположена горизонтально;

б) с выносным датчиком и диапазоном температурной настройки 5–26 °С. Выносной датчик представляет собой термобаллон, который соединен с сильфоном термоэлемента тонкой капиллярной трубкой длиной 2 м. Трубка намотана на термобаллон и при монтаже датчика вытягивается на нужную длину. Данные термоэлементы устанавливаются на клапаны терморегуляторов, размещенных в стесненных для свободного теплообмена условиях (отопительный прибор в глубокой нише, закрыт глухими шторами или мебелью);

в) со встроенным датчиком, диапазоном температурной настройки 5–26 °С и защитным кожухом, предотвращающим демонтаж термоэлемента от перенастройки и несанкционированного демонтажа. Предназначен для оснащения терморегуляторов в системах отопления зданий с массовым скоплением «случайных» людей (магазины, школы, поликлиники и т. п.);

д) дистанционного управления с диапазоном температурной настройки 8–28 °С.

Примечание. Термостатические элементы дистанционного управления имеют сильфон с жидкостным заполнением.

*Жидкостные термостатические элементы широко представлены на рынке арматуры для регулирования. Фактически для всех производителей терморегуляторов (кроме компании «Данфосс») сильфоны с жидкостным заполнением производятся в Германии одним и тем же заводом-изготовителем, поэтому их характеристики часто близки. Данные сильфоны реагируют на изменение температуры воздуха в помещении значительно медленнее, чем заполненные газоконденсатной смесью (рис. 6). Их заявленным преимуществом является большое усилие на закрытие клапана, которое развивает сильфон с жидкостью при превышении температуры внутреннего воздуха над температурой настройки. На практике конструкция сильфонов с газоконденсатным заполнением обеспечивает те же усилия на закрытие за счет большей площади внутренней поверхности сильфона, на которую воздействует термочувствительный газ при превышении температуры в помещении над заданной. Это отражено при одинаковых максимально допустимых значениях перепада давлений (0,6 бар) на клапанах для двухтрубных систем отопления (типа RA-N) у терморегуляторов как с жидкостным, так и газоконденсатным заполнением.*

*Кроме того, на рынке имеются терморегуляторы, у которых в качестве термочувствительной среды используется воск или парафин. Данные термоэлементы также есть у известных поставщиков. Они отличаются более низкой ценой и меньшими размерами и поставляются компаниями из стран Азии и Южной Америки. Их отличительными чертами являются более продолжительное время реакции на изменение температуры воздуха в помещении, высокая вероятность изменения рабочих характеристик (за счет изменения физических свойств термочувствительной среды и изнашивания сальниковых уплотнений) и в целом меньший рабочий ресурс по сравнению с сильфоном с жидкостным или газоконденсатным заполнением.*



Термоэлемент размещается на некотором расстоянии от регулирующего клапана терморегулятора и соединяется капиллярной трубкой разной длины (в зависимости от модели термоэлемента) с нажимным устройством, закрепляемым на клапане. Используется при отсутствии доступа к клапану терморегулятора, а также для удобства управления терморегулятором.

Все термостатические элементы имеют ограничители пределов температурной настройки как сверху, так и снизу.

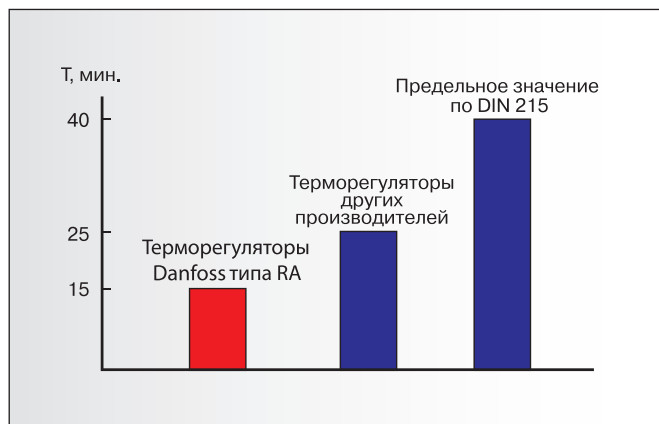
Термоэлементы серии RA 2000 являются универсальными. Их можно комбинировать с любыми регулирующими клапанами типа RA, установленными на трубопроводе при входе в отопительный прибор, а также встроенными в конструкцию прибора или специальные присоединительно-регулирующие гарнитуры.

Термоэлементы крепятся на клапане с помощью клипсы без применения какого-либо инструмента и могут быть защищены от демонтажа путем установки специальных приспособлений.

Выбор модификации термостатического элемента производится в зависимости от назначения здания, типа отопительных приборов, характера их размещения и т. д. При этом возможно использование в одной системе отопления разных термоэлементов. Поэтому клапаны терморегуляторов и термостатические элементы специфицируются и заказываются отдельно.

Кроме газовых термоэлементов компания «Данфосс» производит также термостатические элементы с сильфоном, заполненным жидкостью (жидкостные), которые применяются в основном в зданиях индивидуальной застройки, при установке терморегуляторов в отдельно взятой квартире многоэтажного давно построенного здания, а также при необходимости совмещения термоэлементов Danfoss с клапанами терморегуляторов других европейских производителей. Среди них RAW и RAW-K, термостатические элементы со встроенным программируемым таймером RA Plus и RA-K Plus, с помощью которых можно автоматически перенастраивать термоэлементы на поддержание различных темпе-

Рис. 6. Сравнение скорости реакции термоэлементов на изменение температуры воздуха.



ратур воздуха в помещении по часам суток, а также специальные термостатические элементы серии RAX белые, черные, «золотые» и хромированные.

Термоэлементы RA Plus и RA-K Plus целесообразно использовать в общественных зданиях «дневного пребывания», а серии RAX — для элитных квартир с особыми требованиями к интерьеру.

В случае применения электрических систем управления (в пособии не рассматриваются) клапаны терморегуляторов могут оснащаться термоэлектрическими приводами серии TWA.

Термостатические элементы RAW-K и RA-K Plus с креплением в виде гайки M30x1,5 предназначены для установки на клапанах терморегуляторов фирм MNG, Heimeier и Oventop.

Жидкостные термоэлементы и электроприводы в пособии не представлены, так как находят ограниченное применение. Техническая информация по ним содержится в каталоге [15].

Номенклатура основных термостатических элементов, применяемых в системах отопления многоэтажных жилых и общественных зданий, приведена в табл. 1 (стр. 11).

Рис. 5. Стандартные термостатические элементы Danfoss серии RA 2000.



**Таблица 1.** Термостатические элементы Danfoss серии RA 2000

Тип	Описание модели	Длина капиллярной трубки, м	Диапазон настройки температуры Т, °С	Кодовый номер
RA 2994	Со встроенным газозаполненным температурным датчиком	—	5–26	013G2994
RA 2992	То же, с выносным датчиком	0–2	5–26	013G2992
RA 2920	Со встроенным газозаполненным температурным датчиком и защитным кожухом	—	5–26	013G2920
RA 5062	Элемент дистанционного управления со встроенным жидкостным температурным датчиком	2	8–28	013G5062
RA 5065	То же	5	8–28	013G5065
RA 5068	То же	8	8–28	013G5068

### 1.3. Какие бывают клапаны радиаторных терморегуляторов

Регулирующие клапаны радиаторных терморегуляторов RA подразделяются на два типа: RA-N (для двухтрубных насосных систем отопления) и RA-G (для однетрубных насосных и двухтрубных гравитационных систем)<sup>1)</sup>.

Клапан RA-N (рис. 7) — клапан повышенного гидравлического сопротивления с предварительной монтажной настройкой его предельной пропускной способности. Клапаны выпускают условным диаметром от 10 до 25 мм, прямые и угловые, никелированные.

В номенклатуре компании «Данфосс» есть модификация клапана  $D_y = 15$  мм RA-NCX с хромированным корпусом, который обычно применяется совместно с термoeлементами RAX в хромированном или цветном исполнении.

Клапаны RA-NCX используются в редких случаях, а клапаны RA-N  $D_y = 10$  и 25 мм вообще не находят в России практического применения, поэтому они в настоящем пособии не представлены.

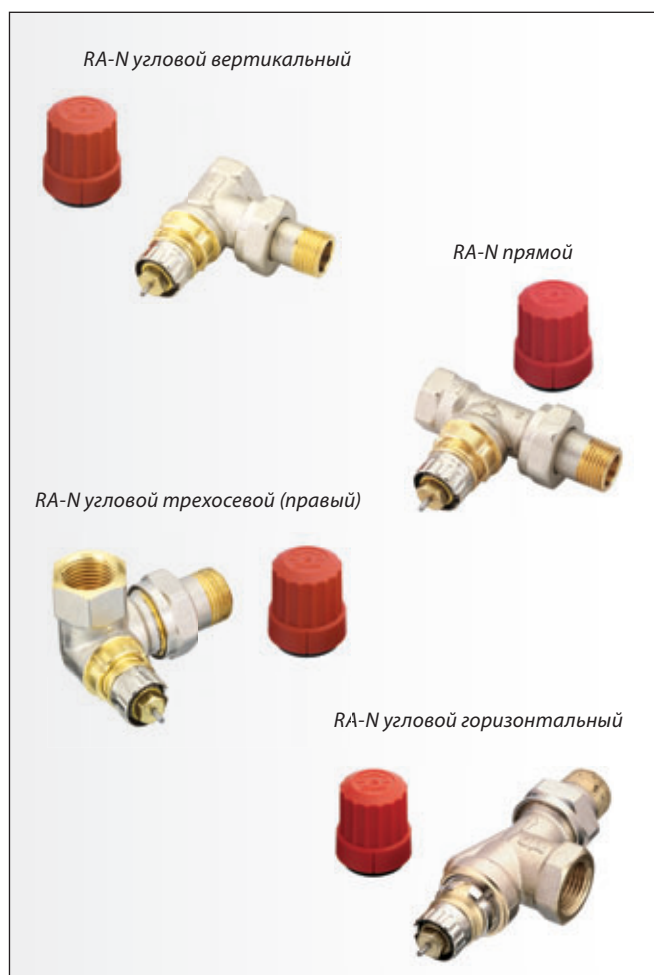
Угловой горизонтальный и трехосевой клапаны используются, когда необходимо применить термостатический элемент со встроенным датчиком и трубопроводы, подводящие теплоноситель к отопительному прибору, прокладываются снизу.

В номенклатуре компании «Данфосс» также имеется клапан RA-N  $D_y = 15$  мм с патрубком для прессового соединения с медной трубой  $\varnothing 15 \times 1$  мм, который применяется в горизонтальных поквартирных системах отопления.

Техническая информация по клапанам RA-N  $D_y = 10$  и 25 мм, RA-NCX и RA-N  $D_y = 15$  мм для прессового соединения представлена в каталоге [15].

Клапаны RA-N поставляются с красным защитным колпачком.

**Рис. 7.** Клапаны терморегуляторов RA-N.



*Основное преимущество клапанов Danfoss типа RA-N — удобство и точность настройки на требуемое гидравлическое сопротивление (пропускную способность). В клапанах, выпускаемых другими производителями, настройка подразумевает количество оборотов специального инструмента от положения «закрыто». При этом невозможно определить величину настройки визуально без нарушения существующего положения устройства. Она тоже не будет точной, так как неизвестно, число оборотов — например? 3 или  $3\frac{1}{4}$ . Наличие специального инструмента усложняет наладочные работы. Внешне одинаковые клапаны различных компаний имеют разные фиксированные настройки. При монтаже строители часто их путают и в дальнейшем не могут наладить систему отопления. Некоторые компании предлагают производить настройку не на терморегуляторе, а на запорном клапане, меняя количество оборотов его штока. Однако это неудобно, так как ведет к удорожанию работ и снижению точности настройки.*

<sup>1)</sup> Гравитационные системы в многоэтажных зданиях не применяются и в настоящем пособии не рассматриваются.

Устройство предварительной настройки (рис. 8) представляет собой дросселирующий цилиндр, связанный с поворотной коронкой. Различные положения коронки и цилиндра соответствуют определенным значениям пропускной способности клапана терморегулятора. На коронке обозначены цифровые индексы положений настроечного элемента. Индексы настройки должны быть определены в ходе гидравлического расчета системы отопления и выставлены против сверления на корпусе клапана при выполнении монтажно-наладочных работ. Настройка производится без применения какого-либо инструмента. Настроечное устройство скрывается под термостатическим элементом и при его блокировке оказывается недоступным для случайной перенастройки.

В случае возможного засорения клапана при малых значениях предварительной настройки достаточно повернуть настроечную коронку до положения «N» (полностью открыт), и клапан промывается водой. После чего настройка возвращается в первоначальное положение.

Значения предварительной настройки хорошо видны на коронке (легко настроить либо проконтролировать правильность проведенной настройки). Каждый клапан имеет 14 фиксированных настроечных значений (настройки от 1 до 7, N и шесть промежуточных положений).

Основные технические характеристики наиболее распространенных клапанов RA-N приведены в табл. 2.

Рис. 8. Устройство предварительной настройки клапана RA-N.

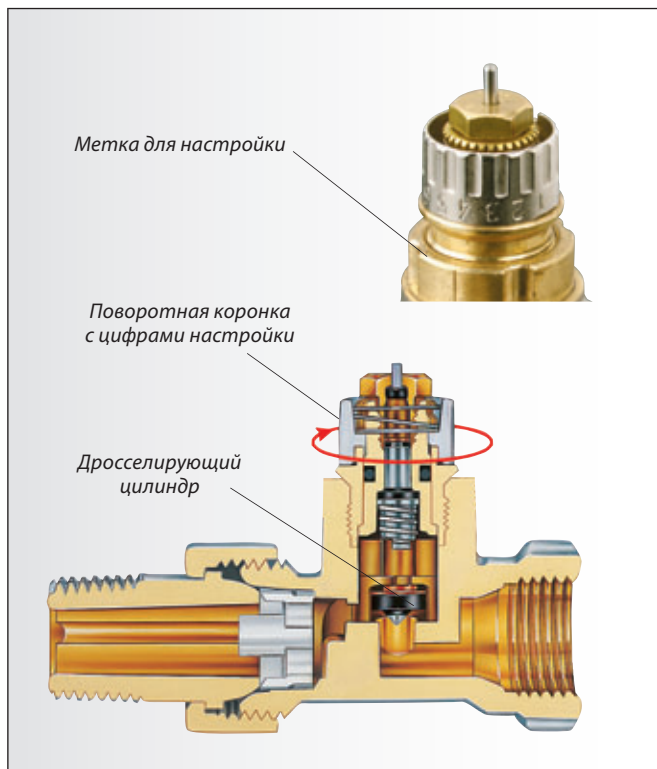


Таблица 2. Клапаны RA-N

Тип	Исполнение	Резьба штуцеров, дюймы		Пропускная способность клапана $K_v$ , м <sup>3</sup> /ч, при значениях предварительной настройки										Максимальное давление, бар		Предельный перепад давлений $\Delta P_{кл.}$ , бар	Максимальная температура теплоносителя $T$ , °C	Кодовый номер
				с термозлементом при $X_p = 2^\circ\text{C}$														
		вх.	вых.	1	2	3	4	5	6	7	N	N	$P_y$	$P_{пр.}$				
RA-N 15 (никелированный)	Угловой вертикальный	Вн. 1/2	Нар. 1/2										10	16	0,6	120	013G3903	
	Прямой	Вн. 1/2	Нар. 1/2														013G3904	
	Угловой горизонтальный (УК)	Вн. 1/2	Нар. 1/2	0,04	0,09	0,16	0,25	0,36	0,43	0,52	0,73	0,90					013G0153	
	Угловой трехосевой (правое исполнение)	Вн. 1/2	Нар. 1/2														013G0233	
	Угловой трехосевой (левое исполнение)	Вн. 1/2	Нар. 1/2														013G0234	
RA-N 20 (никелированный)	Угловой вертикальный	Вн. 3/4	Нар. 3/4	0,10	0,15	0,17	0,26	0,35	0,46	0,73	1,04	1,40					013G0015	
	Прямой	Вн. 3/4	Нар. 3/4														013G0016	
	Угловой горизонтальный (УК)	Вн. 3/4	Нар. 3/4	0,16	0,20	0,25	0,35	0,47	0,60	0,73	0,80	1,00					013G0155	

RA-G (рис. 9) — клапан пониженного гидравлического сопротивления без устройства для ограничения его пропускной способности. Клапаны производятся условным диаметром от 15 до 25 мм с никелированным корпусом (табл. 3). Они также бывают прямыми и угловыми. В пособии не представлены клапаны RA-G  $D_y = 25$  мм, так как не находят в России практического применения. Техническая информация по ним представлена в каталоге [15].

Клапаны RA-G поставляются с серым защитным колпачком.

Клапаны RA-N и RA-G присоединяются к отопительным приборам с помощью резьбовых хвостовиков с накидной гайкой, а с трубопроводом — через муфтовый штуцер. При необходимости в системах отопления может использоваться специальная версия клапанов RA-N — с наружной присоединительной резьбой или со штуцером для прессового соединения с медной трубой  $\varnothing 15 \times 1$  мм, приведенная в каталоге [15].

Многие российские заводы производят отопительные приборы со встроенными клапанами терморегуляторов компании «Данфосс» (рис. 10). Среди них московский завод «Сантехпром», выпускающий биметаллический радиатор

«Сантехпром-БМН Авто» и конвекторы с кожухом серии «Сантехпром Авто»; ОАО «Механический завод» (г. Санкт-Петербург) — стальной панельный радиатор типа «Конрад-Термо»; завод «Радиатор» (г. Кимры) — стальной трубчатый радиатор типа «РС» и др. Конвекторы и стальные радиаторы оснащаются клапанами терморегуляторов как для двухтрубных, так и для однострунных систем отопления. Другие приборы со встроенными терморегуляторами предназначены только для двухтрубных систем.

Клапаны терморегуляторов компании «Данфосс», встроенные в конструкцию отопительного прибора, по своему внутреннему устройству и гидравлическим характеристикам отличаются от отдельно устанавливаемых на трубопроводах клапанов RA-N и RA-G. Технические характеристики российских отопительных приборов с терморегуляторами приведены в паспортах заводов-изготовителей отопительного оборудования, в соответствующих материалах ООО «Данфосс» [16], а также включены в базу данных программы «Данфосс С.О.» для расчета систем отопления на персональных компьютерах.

Рис. 9. Клапаны терморегуляторов RA-G.

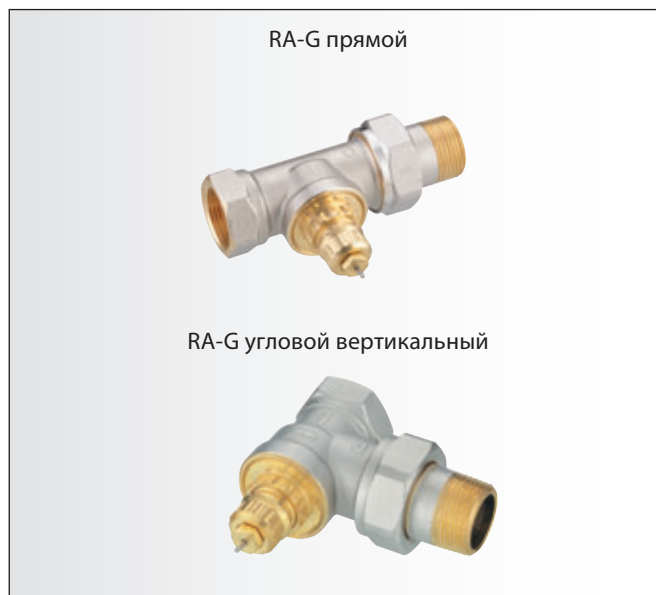
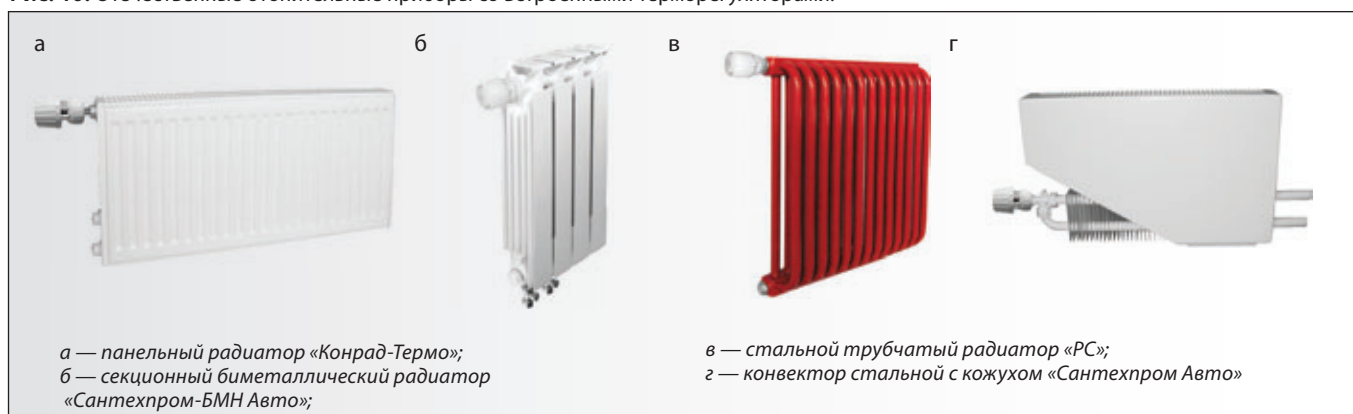


Таблица 3. Клапаны RA-G

Тип	Исполнение	Резьба штуцеров, дюймы		Пропускная способность клапана $K_v$ , м <sup>3</sup> /ч		Максимальное давление, бар		Предельный перепад давлений $\Delta P_{кл.}$ , бар	Максимальная температура теплоносителя $T$ , °C	Кодовый номер
		вх.	вых.	с термозлементом при $X_p = 2$ °C	без т/э ( $K_{vs}$ )	$P_y$	$P_{пр.}$			
RA-G 15	Угловой, вертикальный	Вн. 1/2	Нар. 1/2	2,06	4,3	16	25	0,20	120	013G1676
	Прямой	Вн. 1/2	Нар. 1/2	1,63	2,3					013G1675
RA-G 20	Угловой, вертикальный	Вн. 3/4	Нар. 3/4	2,2	5,01					013G1678
	Прямой	Вн. 3/4	Нар. 3/4	2,06	3,81					016G1677

Рис. 10. Отечественные отопительные приборы со встроенными терморегуляторами.



Основное преимущество клапанов Danfoss типа RA-G — высокая пропускная способность (прямой RA-G  $D_y = 20$  мм имеет  $K_v = 2,06$  м<sup>3</sup>/ч при  $X_p = 2$  °C). Это важно в однострунных системах отопления для достижения оптимальных значений коэффициента затекания теплоносителя из стояка в отопительный прибор. Высокая пропускная способность получена за счет большой площади седла клапана и увеличенного рабочего хода штока (больше 30% при применении термостатического элемента с газоконденсатным заполнением по сравнению с термостатами, заполненными жидкостью). Данные клапаны — единственные с такой пропускной способностью, имеющие европейский сертификат качества EN215. Это связано с их способностью герметично перекрывать расход теплоносителя через отопительный прибор при превышении температуры в помещении на 2 °C больше расчетной.

Кроме того, клапан представляет уникальную возможность с точки зрения обслуживания: его седло и конус, если потребуется, могут быть полностью заменены на месте (без демонтажа клапана).



## 2. Присоединительно-регулирующие гарнитуры с терморегулятором

Для удобства присоединения различных отопительных приборов к трубопроводам, прокладываемым под полом или в горизонтальных системах отопления, могут быть использованы специальные присоединительно-регулирующие гарнитуры, в конструкцию которых встроены клапаны терморегуляторов типа RA.

Эти гарнитуры имеют элегантный внешний вид по сравнению с традиционной обвязкой отопительных приборов обычными стальными и даже полимерными трубами и хорошо вписываются в интерьер помещения.

### 2.1. Присоединительно-регулирующая гарнитура RA-K с клапаном терморегулятора RA-N

Гарнитура RA-K (рис. 11) служит для присоединения отопительных приборов к горизонтальным разводящим трубопроводам двухтрубной системы отопления<sup>1)</sup>.

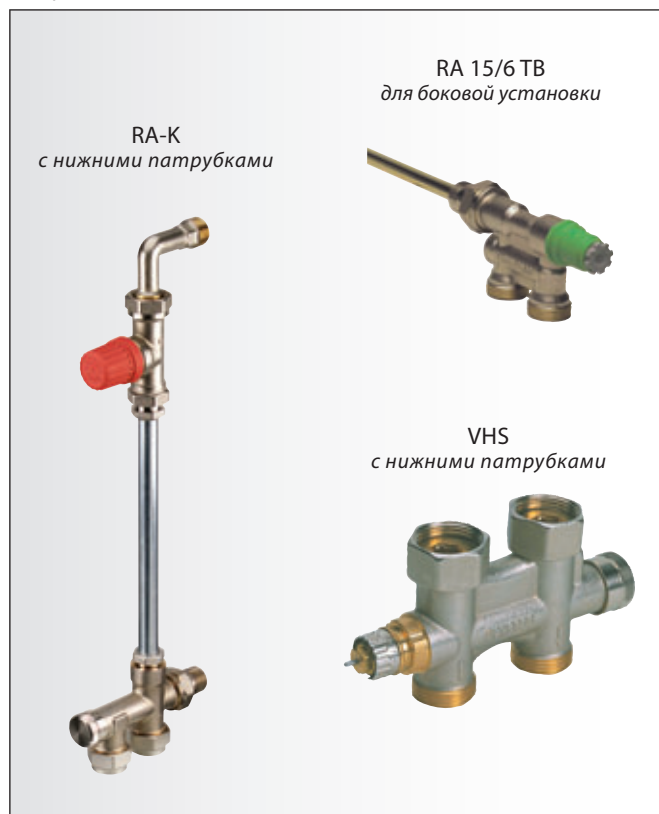
Гарнитура состоит из клапанного элемента, соединительной трубки и детали для присоединения трубопроводов (табл. 4). Все эти детали, а также стандартный термостатический элемент терморегулятора заказываются отдельно.

RA-K позволяет регулировать теплоотдачу отопительного прибора, а также отключать его от трубопроводной сети, используя для этого металлическую рукоятку вместо термостатического элемента.

### 2.2. Присоединительно-регулирующие гарнитуры RA 15/6TB и VHS

Компания «Данфосс» производит присоединительно-регулирующую гарнитуру со встроенным клапаном терморегулятора типа RA 15/6TB для горизонтальной двухтрубной системы отопления, но без устройства для предварительной настройки пропускной способности регулирующего клапана, а также гарнитуру VHS с клапаном терморегулятора для присоединения трубопроводов горизонтальной двухтрубной системы отопления к радиаторам с «донными» патрубками (рис. 11).

Рис. 11. Присоединительно-регулирующие гарнитуры с терморегулятором.



Примечание. Следует иметь в виду, что при использовании гарнитуры RA 15/6TB требуемая поверхность нагрева радиаторов должна быть увеличена на 15%.

Гарнитура VHS позволяет, кроме регулирования температуры воздуха в помещении, отключить отопительный прибор и слить из него воду через дренажный кран (кодированный номер 003L0152), который заказывается отдельно.

Гарнитуры RA 15/6TB и VHS сочетаются с термостатическими элементами серии RA 2000 и RAW. Характеристики гарнитур приведены в табл. 5, 6.

Таблица 4. Присоединительно-регулирующая гарнитура RA-K

Тип	Составные элементы	Диаметр патрубков $D_y$ , мм	Пропускная способность гарнитуры $K_v$ , м <sup>3</sup> /ч, при значениях предварительной настройки									Давление, бар		Максимальная температура теплоносителя $T$ , °C	Кодовый номер	
			с термoeлементом при $X_p = 2$ °C										$P_y$			$P_{пр.}$
			1	2	3	4	5	6	7	N	N	без т/э ( $K_{vs}$ )				
RA-K	Клапан RA-K	$\frac{15^1)}{—}$	0,02	0,07	0,15	0,23	0,33	0,41	0,5	0,62	0,76	10	16	120	013G3363	
	Соединительная трубка $L = 650$ мм	—	—													
	Присоединительная деталь RA-K с нижними патрубками	$\frac{15^1)}{20}$	—													

<sup>1</sup> В числителе — диаметр патрубка для соединения с радиатором (наружная резьба), в знаменателе — для соединения с трубопроводом (наружная резьба).

Таблица 5. Присоединительно-регулирующая гарнитура RA 15/6TB

Тип	Исполнение	Диаметр патрубков $D_y$ , мм		Пропускная способность гарнитуры $K_v$ , м <sup>3</sup> /ч		Давление, бар		Максимальная температура теплоносителя $T$ , °C	Кодовый номер
		к радиатору	к трубопроводу	с термoeлементом при $X_p = 2$ °C	без т/э ( $K_{vs}$ )	$P_y$	$P_{пр.}$		
RA 15/6TB	Для боковой установки	15 <sup>1)</sup>	15 <sup>2)</sup>	0,82	1,0	10	16	120	013G3215

1) Наружная резьба.  
2) Внутренняя резьба.

<sup>1)</sup> Гарнитура для однотрубной горизонтальной системы (RA-KE) в пособие не включена, так как подобная система не рекомендуется к применению из-за имеющихся недостатков (см. стр. 32).



**Таблица 6.** Присоединительно-регулирующая гарнитура VHS

Тип	Исполнение	Диаметр патрубков $D_y$ , мм		Пропускная способность гарнитуры $K_v$ , м <sup>3</sup> /ч, при значениях предварительной настройки										Давление, бар		Максимальная температура теплоносителя $T$ , °C	Кодовый номер
		к радиатору	к трубопроводу	с термоэлементом при $X_p = 2^\circ\text{C}$										усл.	исп.		
				1	2	3	4	5	6	7	N	N	без т/э ( $K_{vs}$ )				
VHS	С нижними патрубками	15 <sup>1)</sup>	20 <sup>1)</sup>	0,02	0,04	0,07	0,12	0,19	0,27	0,33	0,48	0,57	10	16	120	013G4742	
		20 <sup>2)</sup>		013G4744													

1) Наружная резьба.  
2) Внутренняя резьба.

### 3. Запорная и запорно-присоединительная радиаторная арматура

#### 3.1. Запорный радиаторный клапан RLV

Клапан RLV (рис. 12, табл. 7) устанавливается на обратной подводке отопительного прибора в двухтрубной системе отопления.

Служит для отключения и слива воды из отдельного отопительного прибора при необходимости его демонтажа. Отключение прибора осуществляется клапаном RLV и клапаном терморегулятора с заменой на нем термоэлемента металлической рукояткой (кодированный номер 013G3300). Слив производится через дренажную насадку со штуцером под шланг (кодированный номер 003L0152), которая в этом случае надевается на клапан RLV.

Клапан RLV выпускается прямым и угловым  $D_y = 10$  (в пособии не приведен из-за отсутствия практического применения в России), 15 и 20 мм, а также в двух модификациях — с латунным никелированным или хромированным корпусом (RLV-CX). RLV-CX применяется исключительно совместно с хромированными терморегуляторами при особых требованиях заказчика к дизайну помещений (в пособии также не представлен).

**Рис. 12.** Запорный радиаторный клапан RLV.

**Таблица 7.** Запорный радиаторный клапан RLV

Тип	Исполнение	Резьба штуцеров, дюймы		Пропускная способность клапана $K_{vs}$ , м <sup>3</sup> /ч	Давление, бар		Максимальная температура теплоносителя $T$ , °C	Кодовый номер
		к радиатору	к трубопроводу		$P_y$	$P_{пр.}$		
RLV-15	Прямой	Нар. 1/2	Вн. 1/2	2,5	10	16	120	003L0144
	Угловой	Нар. 1/2	Вн. 1/2					003L0143
RLV-20	Прямой	Нар. 3/4	Вн. 3/4	3,4	10	16	120	003L0146
	Угловой	Нар. 3/4	Вн. 3/4					003L0145

#### 3.2. Запорно-присоединительные радиаторные клапаны RLV-KS и RLV-KD

Клапаны RLV-KS и RLV-KD (рис. 13, табл. 8) предназначены для присоединения отопительных приборов с «донными» патрубками к горизонтальным разводящим трубопроводам двухтрубной системы отопления.

Оба клапана позволяют отключить отдельный отопительный прибор от трубопроводной сети, а клапан RLV-KD слить из него воду через насадку (аналогично клапана RLV).

**Рис. 13.** Запорно-присоединительные радиаторные клапаны.

**Таблица 8.** Запорно-присоединительные радиаторные клапаны RLV-KS и RLV-KD

Тип	Исполнение	Резьба штуцеров, дюймы		Пропускная способность клапана $K_{vs}$ , м <sup>3</sup> /ч	Давление, бар		Максимальная температура теплоносителя $T$ , °C	Кодовый номер
		к радиатору	к трубопроводу		$P_y$	$P_{пр.}$		
RLV-KS	Прямой	Нар. 1/2	Нар. 3/4	1,3	10	16	120	003L0220
		Вн. 3/4	Нар. 3/4					003L0221
RLV-KD	Прямой	Нар. 3/4	Нар. 3/4	1,0	10	16	120	003L0240
		Вн. 3/4	Нар. 3/4					003L0241

Клапаны терморегуляторов, а также запорно-присоединительные устройства и регулирующие гарнитуры могут соединяться с медными, полимерными и металлополимерными трубами с помощью специальных фитингов (рис. 14). К традиционным стальным трубам присоединяются

только клапаны терморегуляторов RA-N и RA-G, гарнитура RA 15/6TB и радиаторный клапан RLV, имеющие патрубки с внутренней резьбой.

Номенклатура фитингов, а также различных дополнительных принадлежностей приведена в Приложении 1 (стр. 44).

Рис. 14. Присоединительно-уплотнительные фитинги.



## 4. Балансировочные клапаны

### 4.1. Для чего нужны балансировочные клапаны

Балансировочные клапаны необходимы для гидравлической балансировки (увязки) отдельных колец системы отопления и стабилизации динамических режимов ее работы. Балансировочные клапаны подразделяются на автоматические и ручные.

Автоматические балансировочные клапаны бывают двух видов: регуляторы перепада давлений для двухтрубных систем отопления и регуляторы постоянства расхода для однотрубных систем.

Ручные балансировочные клапаны используются в многоквартирных системах отопления в качестве ограничительных диафрагм.

В настоящем каталоге приведены только те модификации балансировочных клапанов, которые наиболее востребованы для применения в автоматизированных системах отопления многоэтажных зданий. Полная номенклатура балансировочных клапанов с их техническими описаниями представлена в каталоге [14].

### 4.2. Автоматические балансировочные клапаны

Автоматические балансировочные клапаны типа ASV-PV уста-

навливаются на стояках или горизонтальных ветвях двухтрубных систем отопления с целью стабилизации в них перепада давлений на уровне, который требуется для оптимальной работы автоматических радиаторных терморегуляторов.

Клапан ASV-PV (рис. 15, табл. 9) представляет собой регулятор постоянства перепада давлений, к регуливающей мембране которого подводится положительный импульс давления от подающего стояка системы отопления через импульсную трубку и отрицательный импульс — от обратного стояка через внутренние каналы клапана.

Импульсная трубка к подающему стояку присоединяется через запорный клапан ASV-M или запорно-балансировочный клапан ASV-I, которые обычно устанавливаются совместно с клапаном ASV-PV.

Балансировочный клапан ASV-PV — перенастраиваемый. Он может поддерживать перепад давлений в диапазонах 0,05–0,25 или 0,2–0,4 бар.

Настройка клапана на принятый в проекте перепад давлений осуществляется вращением его шпинделя на определенное количество оборотов от закрытого положения (табл. 10). Клапан ASV-PV является также запорным. Кроме того, у клапанов  $D_y = 15-40$  мм имеется спускной кран для дренажа стояка системы отопления.

Рис. 15. Автоматические балансировочные клапаны ASV-PV и клапаны ASV-M(I) для двухтрубных систем отопления.



**Таблица 9.** Автоматические балансировочные клапаны ASV-PV, ASV-M и ASV-I

Условный проход клапана $D_y$ , мм	Тип клапана	15	20	25	32	40	50	
Пропускная способность открытого клапана $K_{VS}$ , $\text{м}^3/\text{ч}$	ASV-PV, ASV-M	1,6	2,5	4	6,3	10	16 (20) <sup>1)</sup>	
	ASV-I	1,6	2,5	4	6,3	—	—	
Способ соединения с трубопроводом	ASV-PV, ASV-M, ASV-I	Внутренняя резьба					Наружная резьба <sup>2)</sup>	
Регулируемый перепад давлений $\Delta P_{\text{рег.}}$ , бар	ASV-PV	0,05–0,25; 0,2–0,4						
Условное давление $P_y$ , бар	ASV-PV, ASV-M, ASV-I	16						
Предельная температура теплоносителя $T$ , °C	ASV-PV, ASV-M, ASV-I	120						
Кодовый номер	ASV-PV	003L7601 <sup>3)</sup> 003L7611 <sup>4)</sup>	003L7602 <sup>3)</sup> 003L7612 <sup>4)</sup>	003L7603 <sup>3)</sup> 003L7613 <sup>4)</sup>	003L7604 <sup>3)</sup> 003L7614 <sup>4)</sup>	003L7605 <sup>3)</sup> 003L7615 <sup>4)</sup>	003Z0611 <sup>3)</sup> 003Z0621 <sup>4)</sup>	
	ASV-M	003L7691	003L7692	003L7693	003L7694	003L7695	003L7702	
	ASV-I	003L7641	003L7642	003L7643	003L7644	—	—	

1) В скобках — для клапана ASV-PV, без скобок — для клапана ASV-M.

2) Для соединения с трубопроводом требуется комплект фитингов (кодированный номер 003L8162 — резьбовые, кодированный номер 003L8163 — приварные).

3) Кодовые номера клапанов с диапазоном настроек 0,05–0,25 бар.

4) Кодовые номера клапанов с диапазоном настроек 0,2–0,4 бар.

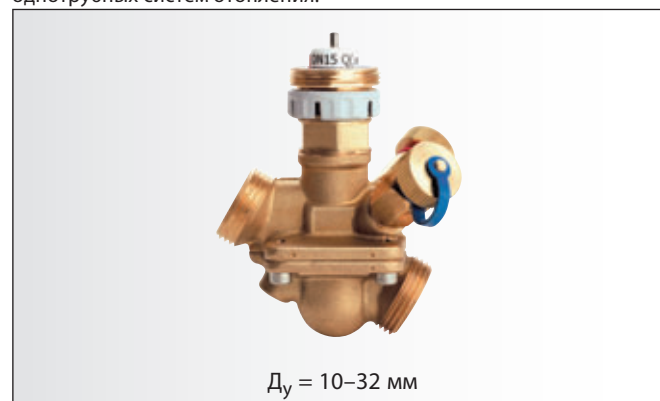
**Таблица 10.** Выбор настройки автоматического балансировочного клапана ASV-PV

Количество оборотов шпинделя	Регулируемый перепад давлений $\Delta P_{\text{рег.}}$ , бар, для клапанов ASV-PV с разным диапазоном настройки	
	0,05–0,25	0,2–0,4
0	0,25	0,40
1	0,24	0,39
2	0,23	0,38
3	0,22	0,37
4	0,21	0,36
5	0,20	0,35
6	0,19	0,34
7	0,18	0,33
8	0,17	0,32
9	0,16	0,31
10	0,15	0,30
11	0,14	0,29
12	0,13	0,28
13	0,12	0,27
14	0,11	0,26
15	0,10	0,25
16	0,09	0,24
17	0,08	0,23
18	0,07	0,22
19	0,06	0,21
20	0,05	0,20

Автоматические балансировочные клапаны типа AV-QM (рис. 16, табл. 11) устанавливаются на стояках или горизонтальных ветвях однотрубных систем отопления с целью поддержания в них постоянного расхода теплоносителя.

В целях энергосбережения и оптимизации работы систем централизованного теплоснабжения автоматические балансировочные клапаны AV-QM могут оснащаться термостатическими элементами QT (рис. 17, табл. 12). Такой комбинированный клапан способен поддерживать на задаваемом при наладке системы отопления пониженном уровне температуру теплоносителя, выходящего из стояков однотрубных систем, и ограничивать его расход.

**Рис. 16.** Автоматические балансировочные клапаны AV-QM для однотрубных систем отопления.


**Таблица 11.** Автоматический балансировочный клапан AV-QM с измерительными ниппелями

Условный проход клапана $D_y$ , мм	15	20	25	32
Диапазон настройки расхода $G$ , $\text{м}^3/\text{ч}$	0,09–0,45	0,18–0,90	0,34–1,70	0,64–3,20
Способ соединения с трубопроводом	Наружная резьба			
Минимальный перепад давлений на клапане $\Delta P_{\text{кл.}}$ , бар	0,16		0,20	
Максимальный перепад давлений на клапане $\Delta P_{\text{кл.}}$ , бар	4			
Условное давление $P_y$ , бар	16			
Предельная температура теплоносителя $T$ , °C	120			
Кодовый номер	003Z0212	003Z0213	003Z0214	003Z0215

Настройка балансировочных клапанов АВ-QM производится поворотом предназначенного для этого кольца до совмещения метки на нем с цифрой на шкале, обозначающей процент (%) от максимального значения расхода по строке табл. 11 «Диапазон настройки расхода» (правая цифра).

**Таблица 12.** Термостатический элемент QT для клапанов АВ-QM

Условный проход клапана АВ-QM, мм	Диапазон температурной настройки термoeлементa QT, оС	Кодовый номер
15-20	45-60	003Z0382
25-32	45-60	003Z0383

#### 4.3. Ручные балансировочные клапаны

Ручные балансировочные клапаны — устройства вентильного типа с фиксацией положения его настройки на требуемую пропускную способность.

В системах отопления применяется ручной балансировочный клапан USV-I (рис. 18, табл. 13), который используется как ограничитель расхода через квартирные системы отопления. Зависимость пропускной способности клапана от положения шпинделя (количества оборотов) приведена в табл. 14.

**Рис. 17.** Балансировочный клапан АВ-QM с термостатическим элементом QT.



**Рис. 18.** Ручной балансировочный клапан USV-I.



**Таблица 13.** Ручной балансировочный клапан USV-I

Условный проход клапана $D_v$ , мм	Тип клапана	15	20	25
Пропускная способность открытого клапана $K_{VS}$ , м <sup>3</sup> /ч	USV-I	1,6	2,5	4,0
Способ соединения с трубопроводом		Внутренняя резьба		
Условное давление $P_v$ , бар		16		
Предельная температура теплоносителя $T$ , °С		120		
Кодовый номер		003Z2131	003Z2132	003Z2133

**Таблица 14.** Выбор настройки клапана USV-I (ASV-I)<sup>1)</sup>

Условный проход клапана $D_v$ , мм	$K_v$ клапана, м <sup>3</sup> /ч, при количестве оборотов его шпинделя от закрытого положения							
	0,2	0,5	1	1,5	2	2,5	3	открытое положение
15	0,2	0,4	0,8	1,1	1,3	1,5	1,6	1,6
20	0,3	0,7	1,3	1,7	2,0	2,3	2,5	2,5
25	0,4	1,1	1,9	2,7	3,3	3,6	3,9	4,0

<sup>1)</sup> ASV-I используется совместно с автоматическими балансировочными клапанами ASV-PV в поквартирных системах отопления.

## 5. Приборы учета теплотребления

Индивидуальный учет теплотребления является мощным стимулом энергосбережения.

Однако оснащение систем отопления индивидуальными приборами теплоучета имеет смысл только при одновременной установке радиаторных терморегуляторов, с помощью которых можно влиять на фактический расход тепловой энергии и экономить средства по ее оплате.

В этой связи требования, предъявляемые к обязательному применению радиаторных терморегуляторов и индивидуальных средств учета теплотребления, зафиксированы

в Строительных нормах и правилах (СНиП) и других нормативных документах в области капитального строительства.

В настоящее время устройства индивидуального учета теплотребления бывают двух видов: радиаторные счетчики-распределители, устанавливаемые на отопительные приборы и фиксирующие их теплоотдачу во времени, и квартирные приборы теплоучета, которые являются классическими теплосчетчиками, применяемыми в поквартирных системах отопления.

Как те, так и другие приборы не являются устройствами коммерческого учета теплотребления, а служат для от-

ражения доли тепловой энергии, расходуемой на отопление отдельными квартирами, от энергопотребления домом, регистрируемого общедомовым теплосчетчиком.

### 5.1. Приборы индивидуального учета теплотребления Indiv-3

Приборы индивидуального учета теплотребления (теплораспределители) Indiv-3 (рис. 19) предназначены для установки на каждом отопительном приборе системы отопления любого типа (однотрубной или двухтрубной, вертикальной или горизонтальной).

Это электронное устройство, которое измеряет разность между температурами поверхности отопительного прибора и воздуха в помещении и после ее обработки выдает информацию о величине накопленной за отчетный период удельной теплоотдачи прибора отопления. Эти данные могут считываться визуально с миниатюрного дисплея теплораспределителя или передаваться по радиоканалу в единый расчетный центр, где по специальной программе определяется доля зафиксированного общедомовым теплосчетчиком теплотребления, приходящаяся на каждого потребителя (квартиру).

Тип Indiv-3 (его крепление) зависит от конструкции отопительного прибора, на котором он устанавливается.

Наиболее полная информация о системе учета теплотребления с применением приборов Indiv-3 представлена на сайте ООО «Данфосс» [www.heating.danfoss.ru](http://www.heating.danfoss.ru).

### 5.2. Квартирные теплосчетчики

Теплосчетчики, выпускаемые компанией «Данфосс», типа Sonometer 1100 с ультразвуковым расходомером или M-Cal Compact 447 с механическим расходомером (рис. 20), выпускаемые компанией «Данфосс», предназначены для установки в квартирных системах отопления с целью индивидуального учета расхода тепловой энергии в соответствии требованиями СНиП «Отопление, вентиляция и кондиционирование». В этом случае они не являются коммерческими приборами учета, а служат для оценки распределения потребленной энергии, зафиксированной общедомовым теплосчетчиком.

Рис. 20. Квартирные теплосчетчики.

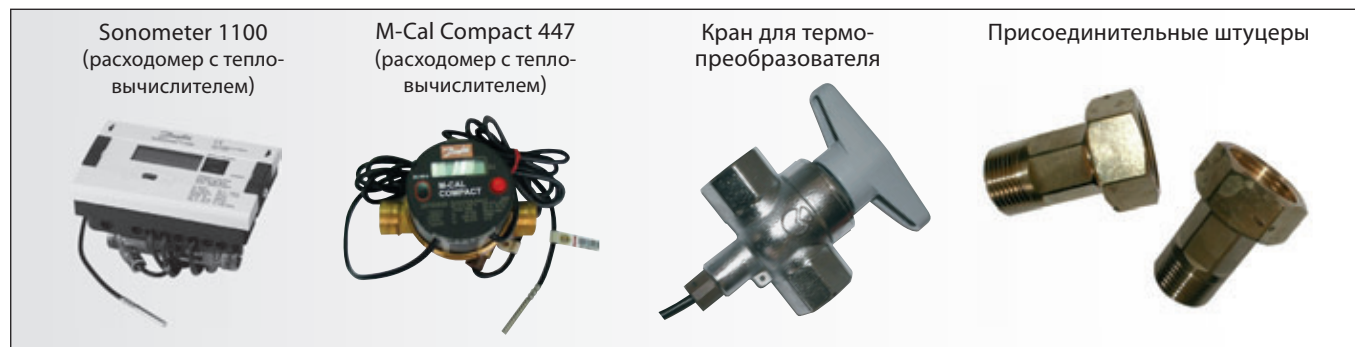


Рис. 19. Прибор индивидуального теплосчета Indiv-3.



В комплект теплосчетчика входят расходомер с закрепленным на нем тепловычислителем и два датчика для регистрации температуры теплоносителя в подающем и обратном трубопроводах. Один датчик встроен в корпус расходомера, а другой — устанавливается на трубопроводе, как правило, через специальный шаровой кран.

Sonometer 1100 имеет два дополнительных импульсных выхода для подключения расходомеров холодной и горячей воды. Теплосчетчики оснащаются модулями связи с распределительной сетью дистанционного сбора данных.

Для соединения расходомеров с трубопроводом используются резьбовые штуцеры с накидными гайками.

Номенклатура квартирных теплосчетчиков приведена в Приложении 1 (стр. 48–49), а подробные технические характеристики — в каталоге «Средства учета тепловой энергии» [17].



## 6. Трубопроводная арматура

Компания «Данфосс» поставляет практически весь спектр трубопроводной арматуры для оснащения систем отопления многоэтажных зданий (рис. 21):

• запорные и спускные шаровые краны, а также воздухоотводчики Danfoss;

• стальные шаровые краны типа JIP для установки на магистральных трубопроводах;  
• сетчатые фильтры Y222, Y222P и FVF;  
• осевые сильфонные компенсаторы HYDRA.  
Полный перечень арматуры представлен в каталоге [18].

Рис. 21. Трубопроводная арматура.



# Особенности проектирования автоматизированных систем водяного отопления

## 1. Общие положения

В соответствии с требованиями нормативных документов в области капитального строительства системы водяного отопления вновь строящихся, а также реконструируемых жилых и общественных зданий должны оснащаться автоматическими радиаторными терморегуляторами. Не исключается установка терморегуляторов и в системах отопления производственных и вспомогательных зданий промышленных предприятий. Применение радиаторных терморегуляторов сопровождается установкой дополнительных регулирующих устройств.

Автоматизированные системы отопления во многом повторяют традиционные системы. Вместе с тем используемые в них приборы и устройства во взаимосвязи с обычными элементами играют существенную роль на всех этапах проектирования (конструирование, расчет, оформление документации и др.).

## 2. Конструирование систем

### 2.1. Источник теплоснабжения

Системы отопления многоэтажных зданий разного назначения присоединяются, как правило, к тепловым сетям централизованного теплоснабжения через тепловые пункты (рис. 22). Иногда в качестве источника теплоснабжения используются встроенные или пристроенные местные котельные, в том числе крышные.

Автоматизированные системы водяного отопления рекомендуется присоединять к тепловой сети по независимой схеме через разделяющий их водоподогреватель (рис. 22, а).

Допускается и зависимое присоединение системы к теплосети через смесительный узел с циркуляционным насосом (рис. 22, б). При этом из-за значительного гидравлического сопротивления автоматизированной системы отопления (не менее 25–30 кПа), а также из-за переменного теплового и гидравлического режима ее работы зависимое присоединение с использованием водоструйного насоса (гидроэлеватора) недопустимо (рис. 22, в).

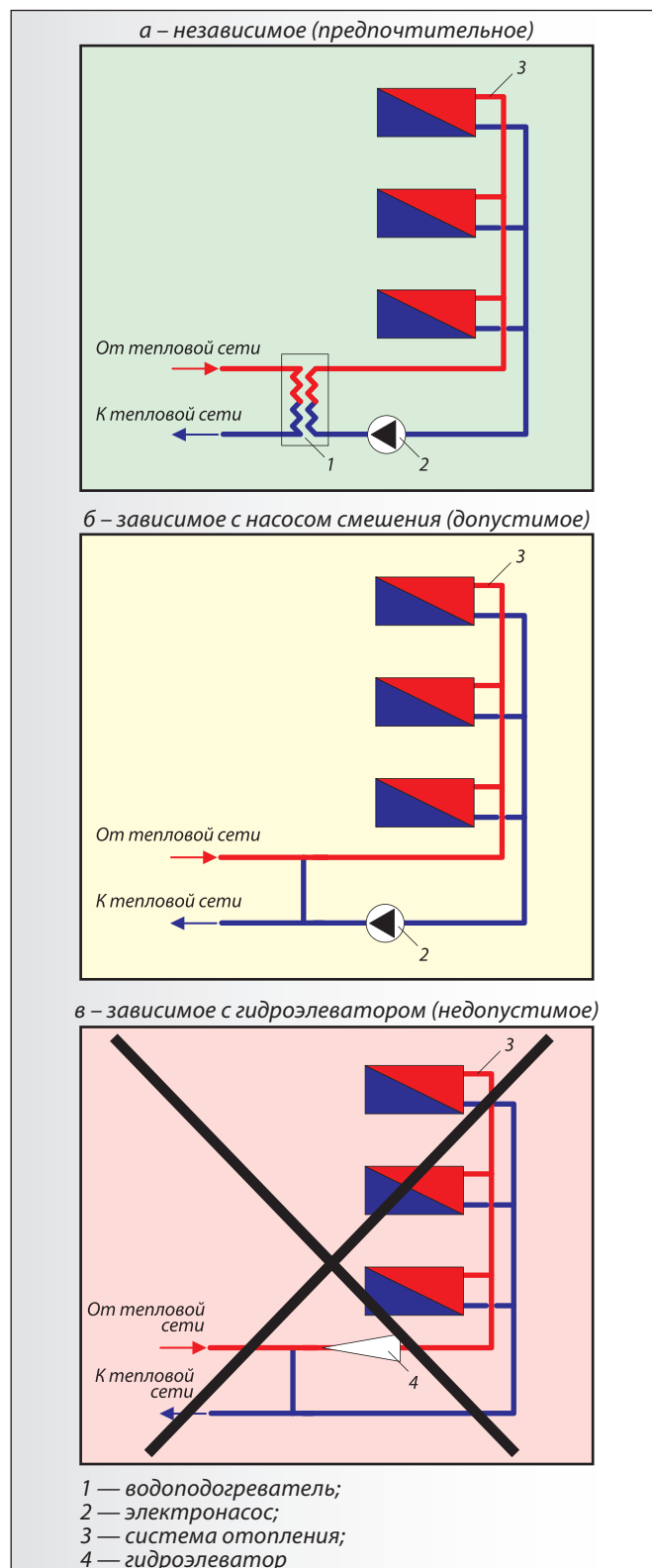
Узлы присоединения должны оснащаться средствами регулирования отпуска теплоты на отопление.

### 2.2. Параметры теплоносителя

В качестве теплоносителя в автоматизированных системах следует использовать воду с едиными параметрами для всех частей здания одного и того же назначения.

Предельная температура теплоносителя определяется санитарно-гигиеническими требованиями (105 °С — для однотрубных и 95 °С — для вертикальных двухтрубных систем отопления) и техническими условиями заводов — изготовителей

Рис. 22. Присоединение автоматизированных систем отопления к тепловым сетям централизованного теплоснабжения.





той системы теплоснабжения и т. д. магистральные трубопроводы могут прокладываться (рис. 24):

- снизу системы отопления — нижняя разводка магистралей;
- сверху системы — верхняя разводка;
- подающий трубопровод сверху системы или снизу — смешанная разводка.

Схема с нижней разводкой магистралей (рис. 24, а) наиболее предпочтительна для двухтрубных систем отопления в связи с возможностью пуска системы по мере возведения здания, удобством ее эксплуатации из-за размещения запорно-регулирующей и спускной арматуры на одном этаже, а также по причине более высокой гидравлической устойчивости.

Смешанная разводка (рис. 24, в) также применяется, хотя несколько и уступает предыдущей по своим показателям. Главным преимуществом такой системы является централизованное воздухоудаление из ее стояков. Смешанную разводку магистралей целесообразно использовать при устройстве в здании крышной котельной, а также для однотрубных систем при наличии чердака или технического этажа.

Схему с верхней разводкой магистральных трубопроводов (рис. 24, б) применять не рекомендуется, так как в этом случае в стояках имеет место отрицательное гравитационное давление, препятствующее циркуляции теплоносителя и значительно снижающее гидравлическую устойчивость системы, а также затрудняющее ее пуск после летнего бездействия. Кроме того, схема с верхней разводкой не позволяет централизованно опорожнить стояки системы, усложняя процесс эксплуатации.

Направление движения теплоносителя по подающей и обратной магистрали допускается предусматривать как встречное (тупиковая схема трубопроводов), так и попутное (рис. 25). Выбор тупиковой или попутной схемы определяется объемно-планировочными решениями здания.

## 2.4. Отопительные приборы

В автоматизированных системах водяного отопления могут применяться любые отопительные приборы (радиаторы, конвекторы), отвечающие санитарно-гигиеническим и противопожарным требованиям для зданий и помещений конкретного

Рис. 24. Разводка магистральных трубопроводов.

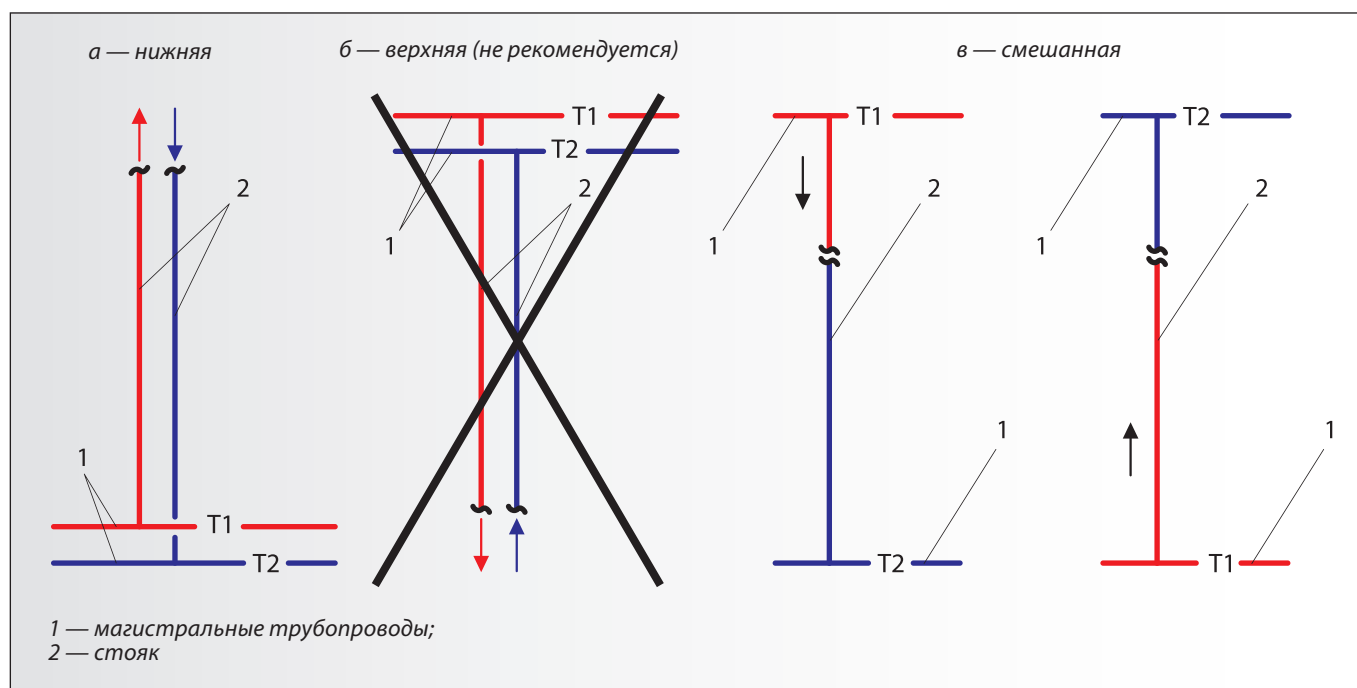
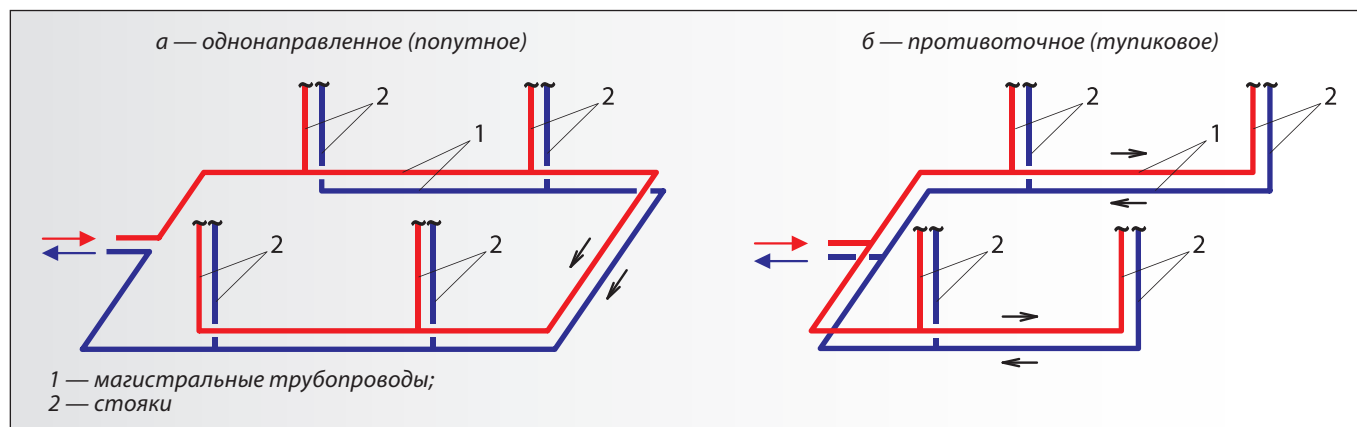


Рис. 25. Направление движения теплоносителя по магистральным трубопроводам.



назначения, параметрам теплоносителя, конфигурации трубопроводной сети, а также пожеланиям заказчика.

В вертикальных системах отопления следует применять отопительные приборы с боковым присоединением. В горизонтальных системах, учитывая способ прокладки трубопроводов (подпольный), рекомендуется отдавать предпочтение приборам с нижними (донными) присоединительными штуцерами и встроенными клапанами терморегуляторов. Отопительные приборы компания «Данфосс» не изготавливает. С техническими характеристиками приборов можно ознакомиться в каталогах фирм-производителей, рекомендациях по применению приборов, базе данных программ по расчету систем с помощью персональных компьютеров и различной справочной литературе. Применять в многоэтажных зданиях напольные греющие панели со змеевиками из труб в конструкции пола нецелесообразно в силу их недостаточной надежности и низкой ремонтпригодности. Кроме того, отопительные панели, обладая тепловой инерционностью, не позволяют быстро изменять их теплоотдачу и тем самым обеспечивать надлежащий температурный комфорт в помещении.

При желании иметь круглогодично теплые полы в некоторых помещениях рекомендуется обогревать их с помощью электрических систем Danfoss.

### 2.5. Трубопроводы и запорно-спускная арматура

Магистраль и стояки систем отопления рекомендуется выполнять из стальных труб.

На каждом стояке в зданиях свыше 3 этажей следует предусмотреть запорную и спускную арматуру. На стояках лестничных клеток и лифтовых холлов, а также на разводящих стояках поквартирных систем отопления запорно-спускную арматуру необходимо применять при любой этажности здания.

Спускная арматура стояков соединяется, как правило, стационарными трубопроводами с системой канализации здания при обеспечении разрыва струи (рис. 26, а) для контроля случайных утечек теплоносителя. При наличии дренажных приемков или трапов для спуска стояков можно допустить применение шлангов (рис. 26, б).

Для стационарных дренажных трубопроводов следует применять стальные оцинкованные или пластмассовые трубы.

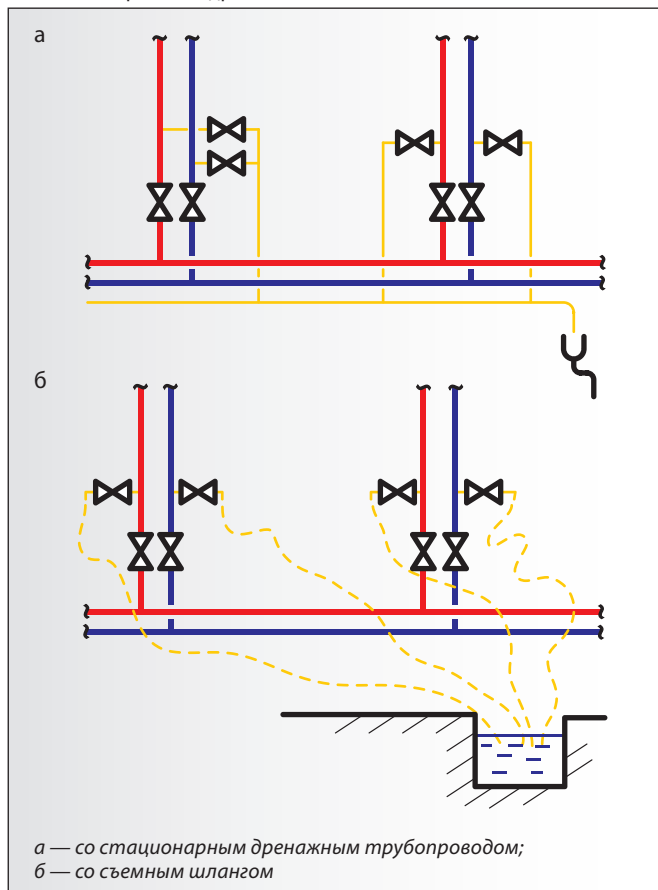
### 2.6. Компенсация тепловых удлинений

На двухтрубных стояках и магистралях должны быть предусмотрены устройства для компенсации тепловых удлинений.

В качестве компенсаторов прежде всего следует использовать естественные изгибы трубопроводов или предусматривать П- или Г-образные компенсаторы. При этом неподвижные опоры размещают таким образом, чтобы тепловое удлинение участка трубы между опорами не превышало 50 мм.

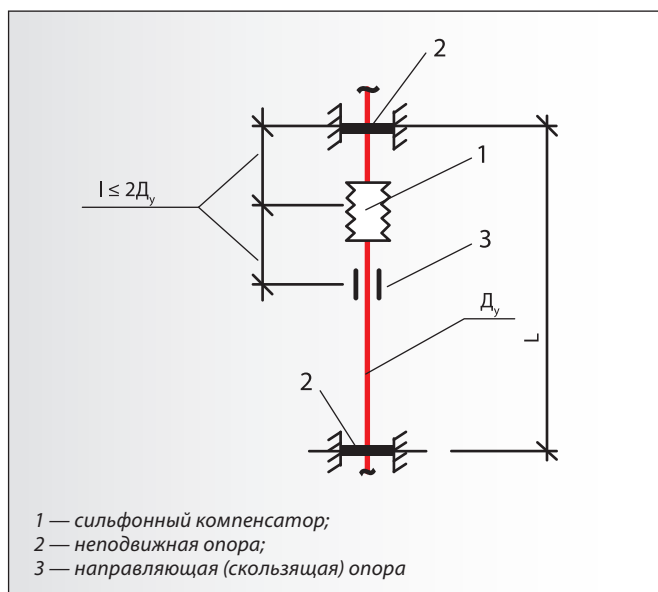
Для компенсации тепловых удлинений могут также применяться сильфонные компенсаторы торговой марки HYDRA. Для открытых трубопроводов рекомендуется использовать компенсаторы типа ARF с внутренней направляющей гильзой и наружным защитным кожухом, а для трубопроводов, прокладываемых в шахтах, допускается применять компенсаторы без кожуха типа ARN.

Рис. 26. Устройство дренажа стояков.



а — со стационарным дренажным трубопроводом;  
б — со съёмным шлангом

Рис. 27. Установка сильфонных компенсаторов HYDRA.



1 — сильфонный компенсатор;  
2 — неподвижная опора;  
3 — направляющая (скользящая) опора

Сильфонные компенсаторы следует устанавливать возле неподвижных опор (на вертикальных трубопроводах — ниже опоры).

На трубопроводе для исключения его бокового смещения, а также поломки или заклинивания компенсатора необходимо предусмотреть скользящие опоры (рис. 27). Расстояние от опор до компенсатора не должно превышать двух диаметров трубопровода.



При использовании сильфонных компенсаторов на вертикальных трубопроводах неподвижные опоры необходимо конструировать, учитывая вес трубопровода с водой.

Выбор типоразмера сильфонного компенсатора и расстановка неподвижных опор осуществляются по величине удлинения трубопровода  $\Delta L$  и компенсирующей способности компенсатора  $\delta$ .

Удлинение трубопровода  $\Delta L$ , мм, может быть вычислено по формуле:

$$\Delta L = 0,012 \cdot L \cdot (T_r - 5), \quad (1)$$

где  $L$  — длина прямого участка трубопровода между неподвижными опорами, м;

$T_r$  — расчетная температура теплоносителя в подающем трубопроводе, °С.

В табл. 15 приведены параметры удлинения трубопровода при значениях стандартной температуры теплоносителя в подающем трубопроводе.

При выборе компенсатора рекомендуется учитывать половину величины их компенсирующей способности, указанной в каталоге (не  $2\delta$ , а  $\delta$ ), так как нет гарантии, что компенсаторы будут монтироваться в растянутом виде.

В зданиях при количестве этажей менее 8 допускается на стояках двухтрубных систем отопления условным проходом до 25 мм компенсаторы не предусматривать, а осуществлять компенсацию тепловых удлинений за счет отступа стояка от места его присоединения к магистрали (рис. 28). При этом должна быть предусмотрена неподвижная опора в середине стояка.

Для обеспечения свободного осевого перемещения трубопроводов в местах их пересечения стен и перекрытий необходимо установить гильзы с зазором между трубой и гильзой не менее 3–5 мм, заделанным эластичным материалом.

Однотрубные стояки диаметром до 25 мм со смещенными замыкающими участками вообще не требуют специальных компенсаторов. Их компенсация осуществляется за счет поэтажных поворотов к отопительным приборам, а «замертвление» — в междуэтажных перекрытиях.

## 2.7. Тепловая изоляция

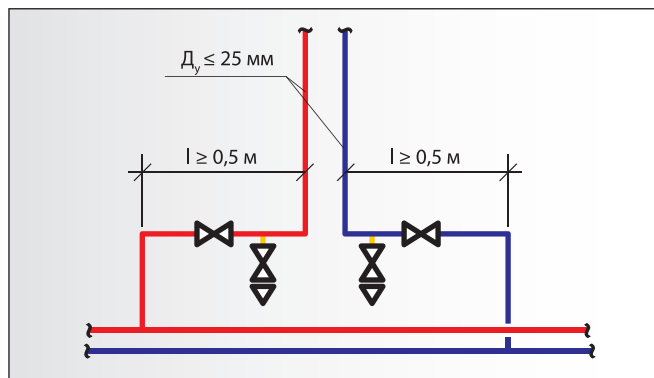
Магистральные трубопроводы и разводящие стояки необходимо покрывать тепловой изоляцией. Не допускается теплоизолировать сильфонные компенсаторы и скользящие опоры, так как изоляция нарушит возможность компенсации. Тепловая изоляция может применяться из любых материалов, отвечающих требованиям пожарной безопасности.

**Таблица 15.** Тепловое удлинение трубопровода

$T_r, ^\circ\text{C}$	$\Delta L$ , мм, при расстоянии между неподвижными опорами $L$ , м																
	5	10	15	20	25	30	35	40	45	50	55	60	65	70	75	80	85
95	5,4	10,8	16,2	21,6	27	32,4	37,8	43,2	48,6	54,0	59,4	64,8	70,2	75,6	81,0	86,4	91,8
90	5,1	10,2	15,3	20,4	25,5	30,6	35,7	40,8	45,9	51,0	56,4	61,2	66,3	71,4	76,5	81,6	86,2
85	4,8	9,6	14,4	19,2	24,0	28,8	33,6	38,4	43,2	48,0	52,8	57,6	62,4	67,2	72,0	76,8	81,6
80	4,5	9,0	13,5	18,0	22,5	27,0	31,5	36,0	40,5	45,0	49,5	54,0	58,5	63,0	67,5	72,0	86,5

<sup>1)</sup> Возможна установка радиаторных терморегуляторов в системах с естественной (гравитационной) циркуляцией теплоносителя. Однако в данной работе эти системы не рассматриваются, так как они могут находить весьма ограниченное применение — только в индивидуальном строительстве.

**Рис. 28.** Устройство отступа стояка для компенсации теплового удлинения.



## 2.8. Запорно-регулирующая арматура

### Радиаторные терморегуляторы

Радиаторные терморегуляторы могут применяться в системах водяного отопления с насосной циркуляцией теплоносителя<sup>1)</sup> любой конфигурации со всеми известными отопительными приборами, отвечающими санитарно-гигиеническим и противопожарным требованиям для зданий и помещений конкретного назначения.

Предусматривать терморегуляторы в системе отопления следует, как правило, на всех отопительных приборах. Исключение может составлять группа приборов, находящихся в одном помещении и объединенных общим трубопроводом, на котором предусматривается один общий терморегулятор.

В целях экономии тепловой энергии терморегуляторы целесообразно устанавливать даже на отопительных приборах лестничных клеток, в лифтовых холлах и других «нерабочих» помещениях. При этом терморегуляторы следует оснащать термостатическими элементами с защитой от постороннего вмешательства.

## 2.9. Двухтрубные системы отопления

Двухтрубные системы отопления являются наиболее совершенными для автоматического регулирования с использованием радиаторных терморегуляторов. В этой связи автоматические радиаторные терморегуляторы изначально были разработаны именно для двухтрубных систем отопления.

Радиаторные терморегуляторы (их регулирующие клапаны) для двухтрубной системы отопления, как и традиционные ручные регулирующие краны, должны отвечать следующим требованиям:

- иметь достаточно высокое гидравлическое сопротивление в целях обеспечения гидравлической устойчивости всей системы отопления;

• должны быть оснащены устройством монтажной регулировки пропускной способности, с помощью которого при выполнении наладочных работ производится расчетное распределение теплоносителя по всем отопительным приборам системы.

Таковыми свойствами обладает клапан терморегулятора для двухтрубной системы отопления RA-N (см. стр. 11–12).

Для достижения максимальной теплоотдачи отопительного прибора подавать в него теплоноситель следует по схеме «сверху — вниз». В этой связи клапан терморегулятора RA-N устанавливается в верхнюю пробку радиатора или на верхнем штуцере конвектора через промежуточную муфту (рис. 29). С учетом этих требований выполнена конструкция отопительных приборов со встроенным клапаном терморегулятора для двухтрубных систем отопления.

В отдельных случаях, когда необходимо использовать объем отопительного прибора для сбора воздуха с последующим его удалением (например, на верхнем этаже здания или на приборах горизонтальных систем при их зависимом присоединении к тепловой сети централизованного теплоснабжения), допускается подавать теплоноситель по схеме «снизу–вниз». При этом клапан терморегулятора, как и в первом случае, устанавливается при входе теплоносителя в отопительный прибор.

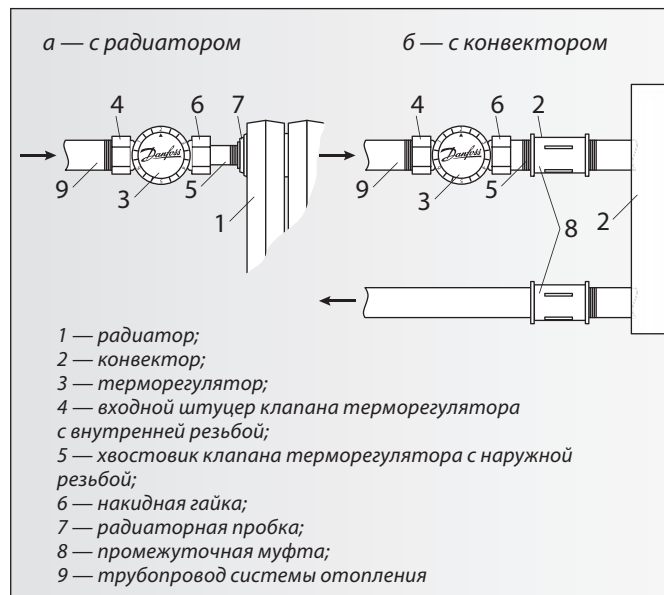
Калибр клапана терморегулятора (условный проход) принимается по диаметру отверстия в пробке радиатора или штуцера конвектора, но не более 20 мм. В случае выбора диаметра отверстия в пробке радиатора следует отдавать предпочтение отверстию и, соответственно, клапану  $D_y = 15$  мм.

На всех без исключения клапанах терморегуляторов должны устанавливаться термостатические элементы.

Для многоэтажного строительства рекомендуется применять газовые термоэлементы серии RA 2000. Другие виды термостатических элементов (RAW, RA Plus и др.) допускается предусматривать при особых требованиях заказчика.

Тип термостатического элемента (со встроенным или внешним датчиком и др.) выбирается в зависимости от размещения отопительного прибора (см. стр. 9–11).

Рис. 29. Соединение клапана терморегулятора с элементами системы отопления.



В современных системах отопления для полного отключения, дренажа и демонтажа отдельно взятого отопительного прибора без опорожнения всей системы на его обратной подводке принято устанавливать запорную арматуру, в качестве которой в двухтрубной системе используется запорный радиаторный клапан типа RLV. Диаметр RLV обычно принимается по диаметру клапана терморегулятора.

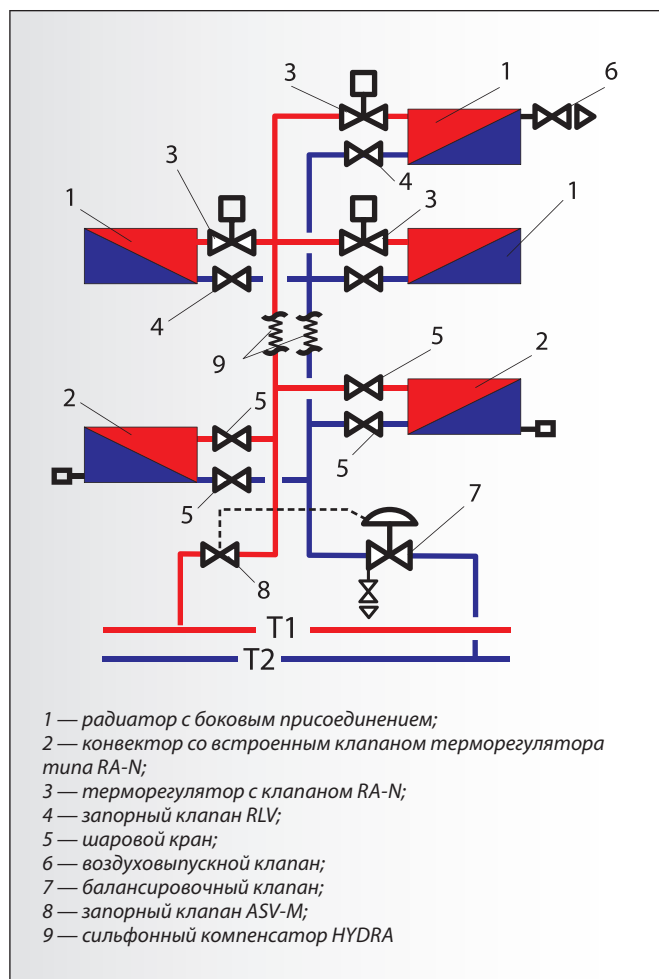
Устанавливается клапан RLV на обратной подводке отопительного прибора аналогично клапану терморегулятора. При этом для полного удаления воды из отопительного прибора клапан RLV должен монтироваться шпинделем вниз или вбок.

В целях безопасного выполнения операций по демонтажу отопительного прибора в проекте дополнительно к клапанам RLV следует предусмотреть некоторое количество (не по числу RLV) специальных металлических рукояток (кодированный номер 013G3300) для надежного перекрытия клапана терморегулятора и спускных насадок со штуцером под шланг (кодированный номер 003L0152). Впоследствии рукоятки и насадки должны находиться в распоряжении эксплуатирующего здание персонала.

### Вертикальные двухтрубные системы

В практике отечественного строительства среди двухтрубных систем наибольшее распространение получила система с вертикальными стояками и нижним расположением разводящих и сборных трубопроводов (рис. 30).

Рис. 30. Стояк двухтрубной автоматизированной системы отопления с нижним расположением магистралей.



Такая система имеет ряд преимуществ:

- обладает повышенной гидравлической устойчивостью;
- позволяет запускать систему отопления по мере строительства здания и производить отделку помещений на нижних этажах;
- дает возможность применять штатную установку балансировочных клапанов (см. ниже);
- облегчает процесс эксплуатации системы отопления (отключение, спуск или заполнение отдельных стояков с помощью арматуры, располагаемой только на одной отметке);
- имеет лучший дизайн (одинаковые диаметры подающего и обратного стояков в пределах одного помещения);
- способствует унификации отопительных приборов на разных этажах и упрощению наладочных работ.

В системах отопления с вертикальными стояками в качестве отопительных приборов следует использовать любые радиаторы (секционные колончатые, стальные панельные или трубчатые) или конвекторы различных типов с боковым расположением присоединительных патрубков. Подключение отопительных приборов к стояку может быть как односторонним, так и двухсторонним.

В целях обеспечения работы радиаторных терморегуляторов в оптимальном и бесшумном режиме на их клапанах необходимо поддерживать постоянный перепад давлений. Для этого на стояках следует предусматривать автоматические балансировочные клапаны типа ASV-PV, которые стабилизируют перепад давлений между подающим и обратным стояками системы отопления вне зависимости от колебаний давления в магистральных трубопроводах. Таким образом, автоматические клапаны балансируют стояки между собой как в статическом (расчетном), так и в динамическом режиме, упрощая и ускоряя процесс проектирования, а также сводя к минимуму наладочные работы.

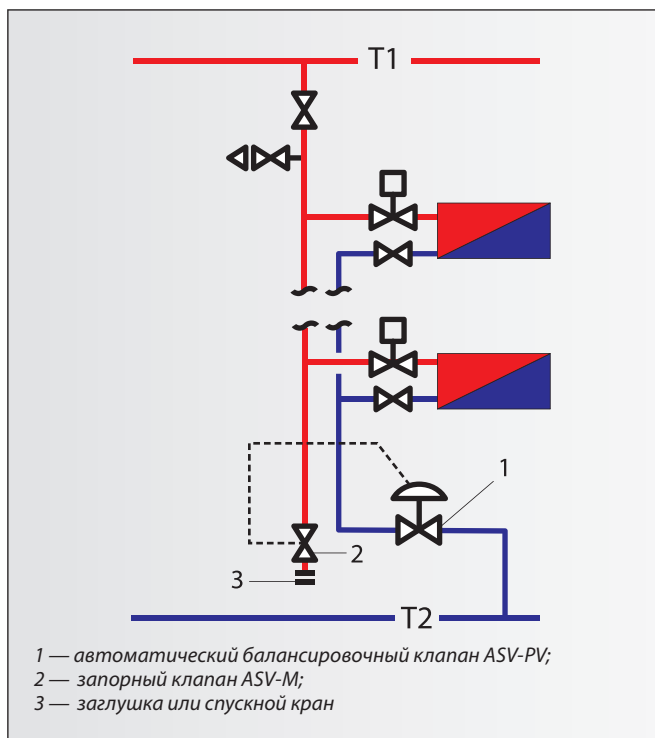
Автоматические балансировочные клапаны следует устанавливать, как правило, на каждом стояке системы отопления. Для групп близкорасположенных друг к другу стояков допускается предусматривать общий автоматический балансировочный клапан, а в маломасштабных зданиях — общий для всей системы отопления.

Устанавливается автоматический балансировочный клапан ASV-PV на обратном стояке двухтрубной системы отопления (см. рис. 30).

Клапан ASV-PV  $D_v = 15-50$  мм обычно применяется совместно с запорным клапаном ASV-M, который монтируется на подающем стояке системы. Этот клапан, кроме выполнения основной — запорной функции, применяется для присоединения импульсной трубки клапана ASV-PV к подающему стояку. Так как длина импульсной трубки ограничена, расстояние между клапанами ASV-PV и ASV-M не должно превышать 1,5 м. В системах отопления с верхней разводкой подающей магистрали это требование вынуждает устанавливать балансировочные клапаны нестандартным образом в соответствии со схемой (рис. 31).

Для предотвращения засорения клапанов терморегуляторов и автоматических балансировочных клапанов на входе теплоносителя в систему отопления следует предусматривать установку фильтра с сечением ячейки его сетки не более  $0,5 \times 0,5$  мм. Наилучшим решением считается установка фильтров на каждом подающем стояке системы перед клапаном ASV-M.

**Рис. 31.** Установка балансировочного клапана ASV-PV на двухтрубном стояке при верхней подающей магистрали.



Несмотря на то что ASV-PV имеет запорное устройство и встроенный дренажный кран, практика эксплуатации систем отопления с этими клапанами подтвердила целесообразность обвязывать их дополнительной запорной и спускной арматурой (рис. 32).

#### Горизонтальные двухтрубные системы

В последние годы в России сложилась негативная практика строительства жилых зданий, когда дома сдаются без окончательной отделки, которую владельцы квартир производят самостоятельно и, как правило, без какой-либо проектной документации и необходимых согласований.

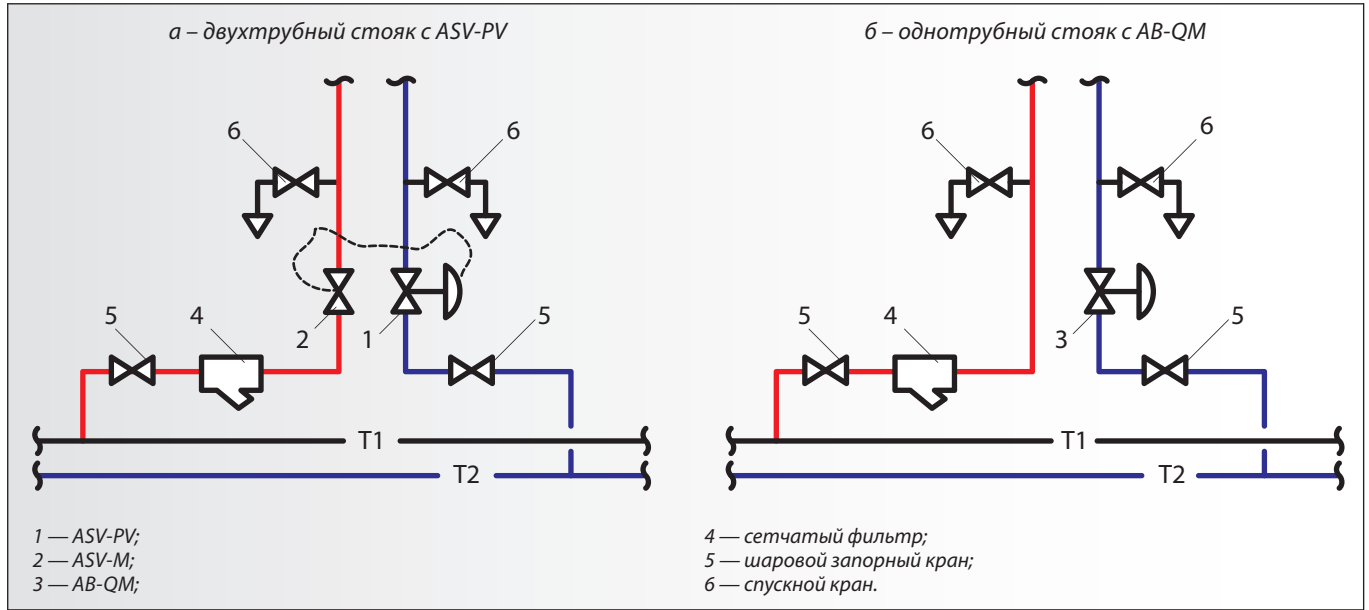
Отделочные работы часто затрагивают и систему отопления: заменяются отопительные приборы, и устанавливаются шаровые краны вместо предусмотренных проектом радиаторных терморегуляторов. В результате несанкционированной реконструкции в квартирах без терморегуляторов становится жарко, а там, где они установлены, — холодно. Наладить такую систему практически невозможно. Быть «хозяином» системы отопления своей квартиры, не оказывая влияния на соседей, позволяет горизонтальная система с поквартирной разводкой (поквартирная система отопления)<sup>1)</sup>.

Поквартирная система (рис. 33) состоит из локальных квартирных систем (г), подключаемых к разводящим стоякам или ветвям (б) через квартирные узлы ввода (в). Стояки объединяются, как правило, общими магистральными трубопроводами (а) системы отопления жилой части здания, к которым одновременно могут подключаться стояки лестничных клеток. Отопление встроенных и пристроенных помещений общественного назначения следует осуществлять с помощью отдельных систем.

В многоэтажных зданиях поквартирную разводку необходимо предусматривать для всех квартир. Не следует допус-

<sup>1)</sup> Подобные горизонтальные системы с локальной разводкой могут также предусматриваться в административных зданиях, где офисы сдаются в аренду.

Рис. 32. Рекомендуемая установка дополнительной арматуры на вертикальных стояках систем отопления.



кату устройство таких систем только для одной или нескольких квартир здания.

К тепловым сетям системы централизованного теплоснабжения поквартирная система должна присоединяться через тепловой пункт здания преимущественно по независимой схеме. Зависимое присоединение можно допустить при обосновании только в малоэтажном жилом здании.

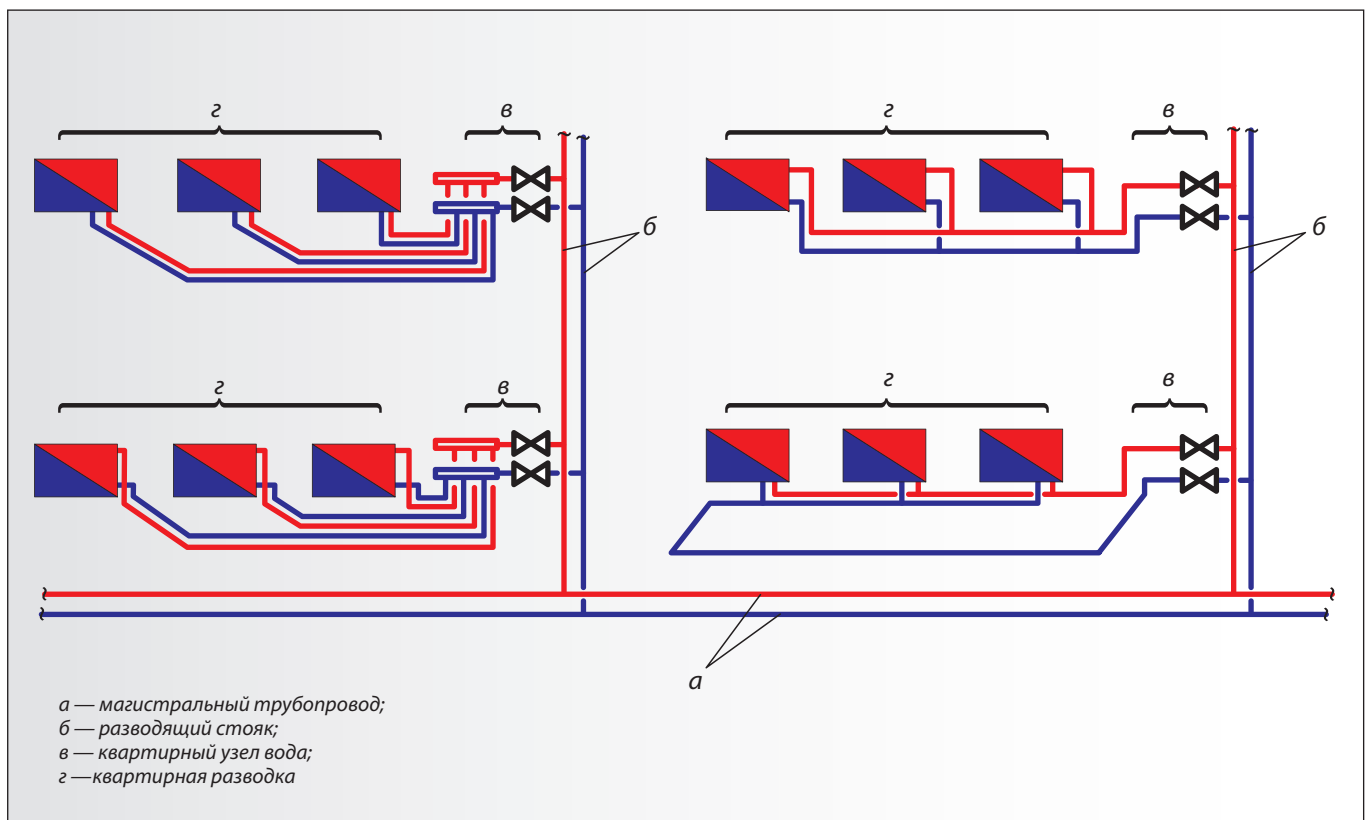
Тепловая нагрузка поквартирных систем определяется тепловыми потерями квартиры при температурах воздуха

в помещениях с постоянным пребыванием людей в пределах оптимальных норм, но не ниже 20 °С.

*Разводящие стояки*

Количество разводящих стояков (пар стояков: подающий и обратный) выбирается в зависимости от объемно-планировочного решения здания и принятой схемы системы отопления, но не менее одного на каждую блок-секцию (рис. 34). Максимальное количество разводящих стояков в здании может соответствовать количеству квартир на одном этаже.

Рис. 33. Принципиальная схема поквартирной системы отопления многоэтажного здания.



Не следует присоединять к одному стояку квартиры разных блок-секций.

Наиболее предпочтительной является схема, где каждая квартирная система самостоятельно подключается к разводящим стоякам через индивидуальный узел ввода (рис. 35, а), включающий весь набор трубопроводной арматуры, регулирующих и измерительных устройств. При обосновании (например, при специфических объемно-планировочных решениях здания, которые исключают размещение отдельных для каждой квартиры узлов ввода или ограничивают доступ к ним обслуживающего персонала) допускается предусматривать присоединение к разводящему стояку нескольких квартирных систем одного этажа через групповые (поэтажные) узлы ввода (рис. 35, б).

В поквартирных системах отопления запорную и спускную арматуру следует предусматривать на каждом разводящем стояке вне зависимости от этажности здания.

#### Индивидуальные узлы ввода

Индивидуальный узел ввода выполняет следующие функции:

- *присоединительная.*

Обеспечивает соединение квартирной системы со стояком, отключение ее от системы отопления здания, очистку теплоносителя, дренаж. Для этого узел оснащается входными и выходными шаровыми кранами 1 (рис. 35). На подающем тру-

бопроводе после входного крана устанавливается сетчатый фильтр 2.

На подающих распределительных коллекторах квартир предусматриваются воздухоподсосники 10. Дренаж узлов осуществляется через спускные краны 11 или краны фильтров и балансировочных клапанов;

- *измерительная.*

Производит измерение количества тепловой энергии, расходуемой на отопление конкретной квартиры, с помощью теплосчетчика 3 в составе расходомера, который устанавливают на подающем трубопроводе, двух термопреобразователей и тепловычислителя. В качестве дополнительных принадлежностей теплосчетчик может доукомплектовываться шаровым краном 4 для установки одного из термопреобразователей в трубопроводе и присоединительными патрубками;

- *регулирующая.*

Стабилизирует гидравлический режим в квартирной системе отопления. Эту функцию выполняет автоматический балансировочный клапан 5 в комплекте с настраиваемым запорно-измерительным (ручным балансировочным) клапаном 6. Он поддерживает постоянный перепад давлений на квартирной системе вне зависимости от колебаний давлений в распределительной трубопроводной сети, в том числе гравитационной составляющей. Применение автоматических балан-

Рис. 34. Размещение разводящих стояков в здании.

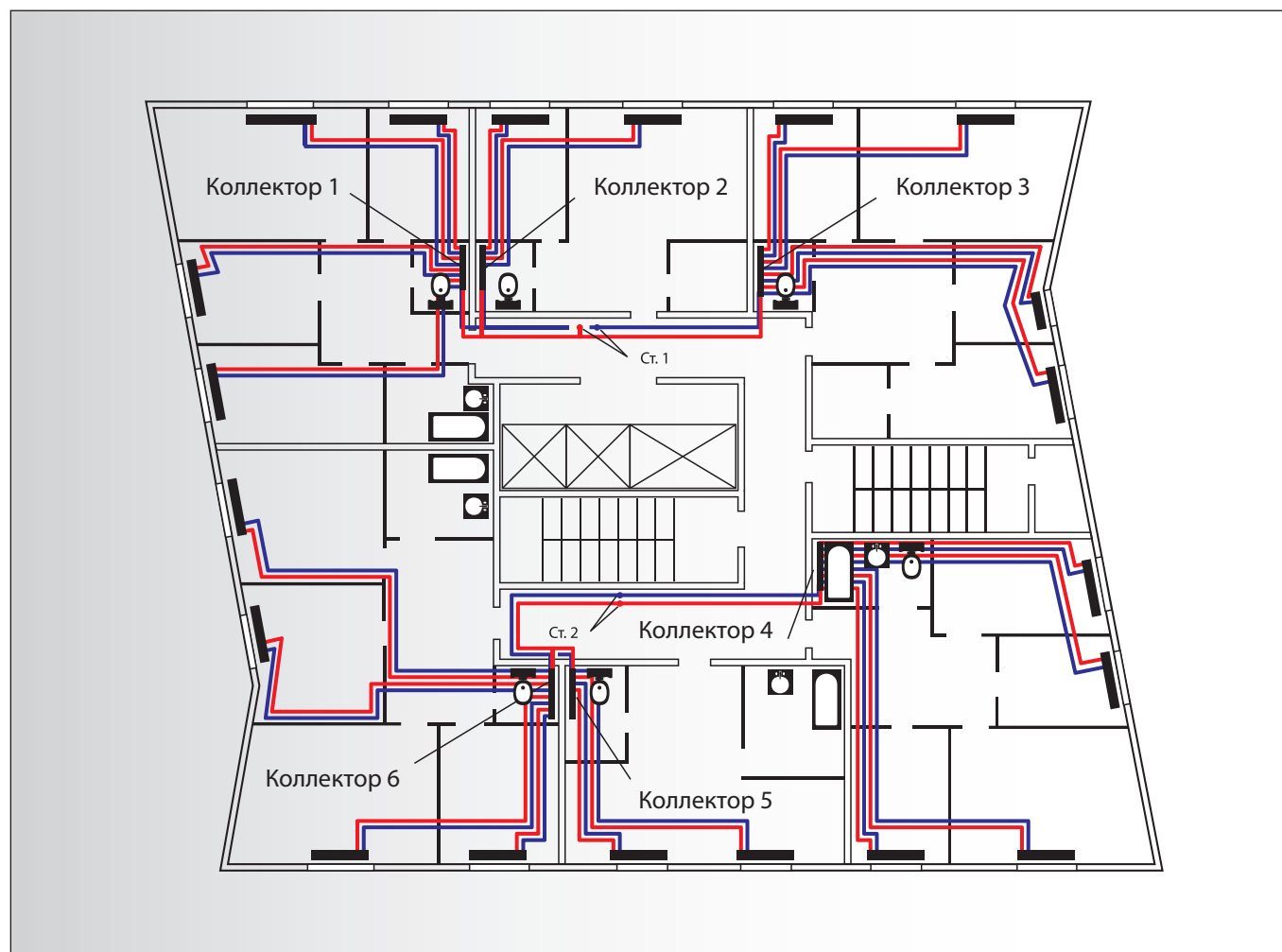
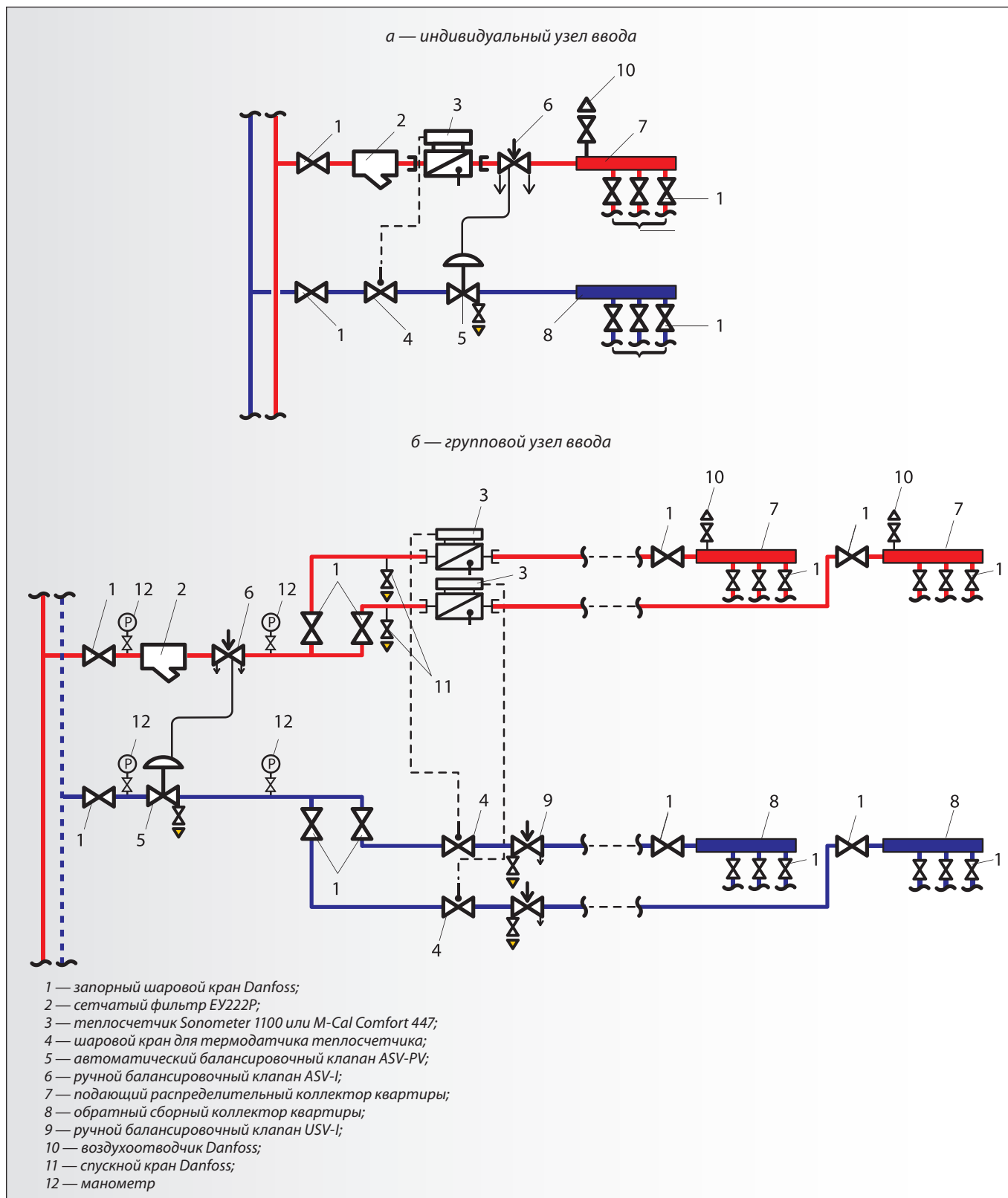




Рис. 35. Узлы ввода квартирных систем отопления.



сировочных клапанов исключает необходимость установки ручных балансировочных клапанов на других частях системы отопления (стояках и ответвлениях магистральных трубопроводов), а также проведение сложных наладочных работ.

Ручной балансировочный клапан требуется устанавливать в целях ограничения расхода теплоносителя (в пределах

расчетной величины) через квартирную систему в случаях изменения ее гидравлических характеристик, например при замене отопительных приборов с установкой вместо автоматических радиаторных терморегуляторов запорных шаровых кранов. При такой реконструкции в данную квартирную систему отопления пойдет теплоносителя больше расчетного коли-

чества, а в системах квартир, где осталось проектное решение, теплоносителя и, как следствие, тепла не хватает.

В узле ввода автоматический балансировочный клапан размещается на обратном трубопроводе, а ручной — на подающем;

- *распределительная.*

«Раздает» горячий теплоноситель по отопительным приборам квартиры через распределительный коллектор при лучевой разводке трубопроводов и собирает обратный либо через штуцеры при периметральной разводке (по количеству колец).

*Групповые (поэтажные) узлы ввода*

Групповой узел ввода выполняет только часть функций индивидуального квартирного узла: присоединительную, регулируемую и распределительную. При этом в групповом узле предусматривается установка только общей для квартир данной группы входной запорной арматуры, фильтра и автоматического балансировочного клапана в комплекте с ручным запорным клапаном. Остальные устройства (теплосчетчики, ручные балансировочные клапаны и др.) предусматриваются для каждой квартиры после группового узла.

Для контроля режимов работы квартирных систем отопления групповые узлы ввода рекомендуется оснащать манометрами в местах, обозначенных на рис. 35, б.

Индивидуальные узлы ввода следует размещать в специальных шкафах вблизи шахт для прокладки трубных коммуникаций (отопления, холодного и горячего водопровода). Для обеспечения свободного доступа к ним обслуживающего персонала шкафы предпочтительно устанавливать вне квартир.

Для групповых поэтажных узлов ввода целесообразно предусматривать технические помещения, где одновременно могут располагаться квартирные теплосчетчики, водосчетчики горячей и холодной воды.

Узлы ввода (до распределительных коллекторов квартир) рекомендуется изготавливать из стальных водогазопроводных труб.

Для упрощения монтажа диаметры трубопроводов и запорной арматуры узлов ввода целесообразно принимать по диаметру балансировочных клапанов. (Расходомеры теплосчетчиков обычно бывают меньшего калибра.)

Монтаж балансировочных клапанов следует выполнять так, чтобы их шпиндели, измерительные ниппели и спускные краны были доступны (не оказались со стороны стены).

Компания «Данфосс» предоставляет практически все оборудование для оснащения квартирных узлов ввода:

- теплосчетчики Danfoss типа Sonometer 1100 с ультразвуковым расходомером или M-Cal Compact 447 с механическим расходомером (см. стр. 19). При применении этих теплосчетчиков предусматривать прямые участки трубопровода до и после расходомеров не требуется;

- автоматический балансировочный клапан типа ASV-PV в комплекте с настраиваемым запорно-измерительным клапаном ASV-I (см. стр. 16–17). Он поддерживает на локальной квартирной подсистеме отопления постоянный перепад да-

лений вне зависимости от колебаний давлений в разводящих трубопроводах системы отопления здания;

- ручной балансировочный клапан USV-I (см. стр. 18);

- запорную, спускную и воздухоотводящую арматуру Danfoss (см. стр. 20);

- сетчатый фильтр типа Y222P со спускным краном (см. стр. 20).

Примечание. *Распределительные гребенки и коллекторы компания «Данфосс» не поставляет.*

*Квартирная разводка*

Квартирная разводка начинается после узла ввода и включает трубопроводную систему, отопительные приборы, запорную и терморегулирующую арматуру.

В поквартирных системах отопления рекомендуется применять двухтрубную горизонтальную разводку<sup>1)</sup>, предпочтительно лучевую с индивидуальным присоединением каждого отопительного прибора к распределительному коллектору (рис. 36, а).

Такая разводка выполняется из цельной трубы от распределительного коллектора до отопительного прибора без промежуточных соединительных элементов. При этом система в значительной степени гарантирована от протечек, и изменение расхода через один из приборов практически не влияет на перераспределение теплоносителя по остальным приборам отопления квартиры. Однако следует учитывать, что трубопроводы при лучевой разводке и произвольной трассировке могут повреждаться при отделочных и ремонтных работах. Чтобы снизить риск повреждения труб, целесообразно их прокладывать вдоль стен в конструкции пола или специальных плинтусах-коробах.

При применении периметральной разводки (рис. 36, б) в местах присоединения отопительных приборов имеют место тройники, что снижает надежность системы. При этом следует иметь в виду, что резьбовые фасонные элементы трубопровода не допускается устанавливать в недоступных для контроля и ремонта местах, например в конструкции пола. Их разрешается размещать в полу только при использовании паяных, сварных или прессовых соединений с трубопроводом. Значительное количество фитингов при периметральной разводке, в том числе больших диаметров на начальных участках трубопроводов, приводит к увеличению стоимости системы отопления. Также могут возникнуть дополнительные затраты при необходимости пробивки отверстий в монолитных перегородках для прокладки трубопроводов по периметру квартир. Кроме того, специфика периметральной разводки осложняет проведение наладочных работ.

В качестве трубопроводов для выполнения разводки внутри квартир в настоящее время применяются, как правило, пластиковые и медные трубы, соединяемые с арматурой и оборудованием системы отопления с помощью специальных фитингов (см. стр. 16). Стальные трубы используются редко из-за сложности монтажа, проблем их соединения с современной арматурой и т. д. Металлопластиковые трубы следует применять с

<sup>1)</sup> Однотрубную горизонтальную квартирную разводку трубопроводов (она может быть только периметральной) применять вообще не рекомендуется, так как она обладает рядом существенных недостатков:

- увеличенные (приблизительно на 15% по сравнению с двухтрубной системой) и разные по длине ветви поверхности отопительных приборов (даже в одном помещении);
- невозможность изменить конфигурацию системы хозяином квартиры по своему усмотрению;
- наличие тройников в конструкции пола снижает надежность системы. Их разрешается размещать в полу только при использовании паяных, сварных или прессовых соединений с трубопроводом. Значительное количество фитингов при периметральной разводке приводит к увеличению стоимости системы отопления;
- влияние работы автоматических терморегуляторов друг на друга;
- невозможность установить клапаны терморегуляторов вне помещений и организовать электрическое управление ими.

осторожностью, так как на практике после нескольких лет эксплуатации имели место случаи их старения, в результате чего снижалось проходное сечение труб.

В конструкции пола полимерные трубы рекомендуется прокладывать в гофрированных рукавах с целью обеспечения их перемещения в результате теплового удлинения, а также возможности замены труб.

При лучевой разводке рекомендуется принимать для всех отопительных приборов трубопроводы одного диаметра.

Отопительные приборы поквартирных систем должны быть оборудованы автоматическими терморегуляторами. Они могут быть традиционными с клапанами RA-N и устанавливаться на трубопроводах, входить в состав присоединительно-регулирующих гарнитур RA-K, RA15/6TB и VHS или встраиваться заводами-изготовителями в конструкции отопительных приборов.

На клапаны терморегуляторов устанавливаются термостатические элементы.

При использовании электрических систем управления клапаны терморегуляторов RA-N оснащаются термоэлектриче-

скими приводами TWA-A. При этом регулирующие клапаны и приводы целесообразно размещать непосредственно на распределительных коллекторах квартир.

К разводящим трубопроводам квартиры отопительные приборы должны присоединяться через запорную арматуру: клапаны запорно-присоединительные типа RLV-KS или RLV-KD; клапан запорный радиаторный RLV; запорные клапаны в конструкции присоединительно-регулирующих гарнитур RA-K и VHS.

Часть устройств (RLV, RLV-KD и VHS), кроме отключения локального прибора от трубопроводов, позволяют слить из него воду через шланг.

При лучевой разводке трубопроводов от коллекторов запорно-спускную арматуру у отопительных приборов допускается не устанавливать. Наличие запорной арматуры на отопительных приборах не исключает необходимость ее установки на распределительных коллекторах.

## 2.10. Однотрубные системы отопления

Широко распространенные в России однотрубные системы отопления также могут оснащаться радиаторными термо-

Рис. 36. Двухтрубная разводка квартирных трубопроводов.

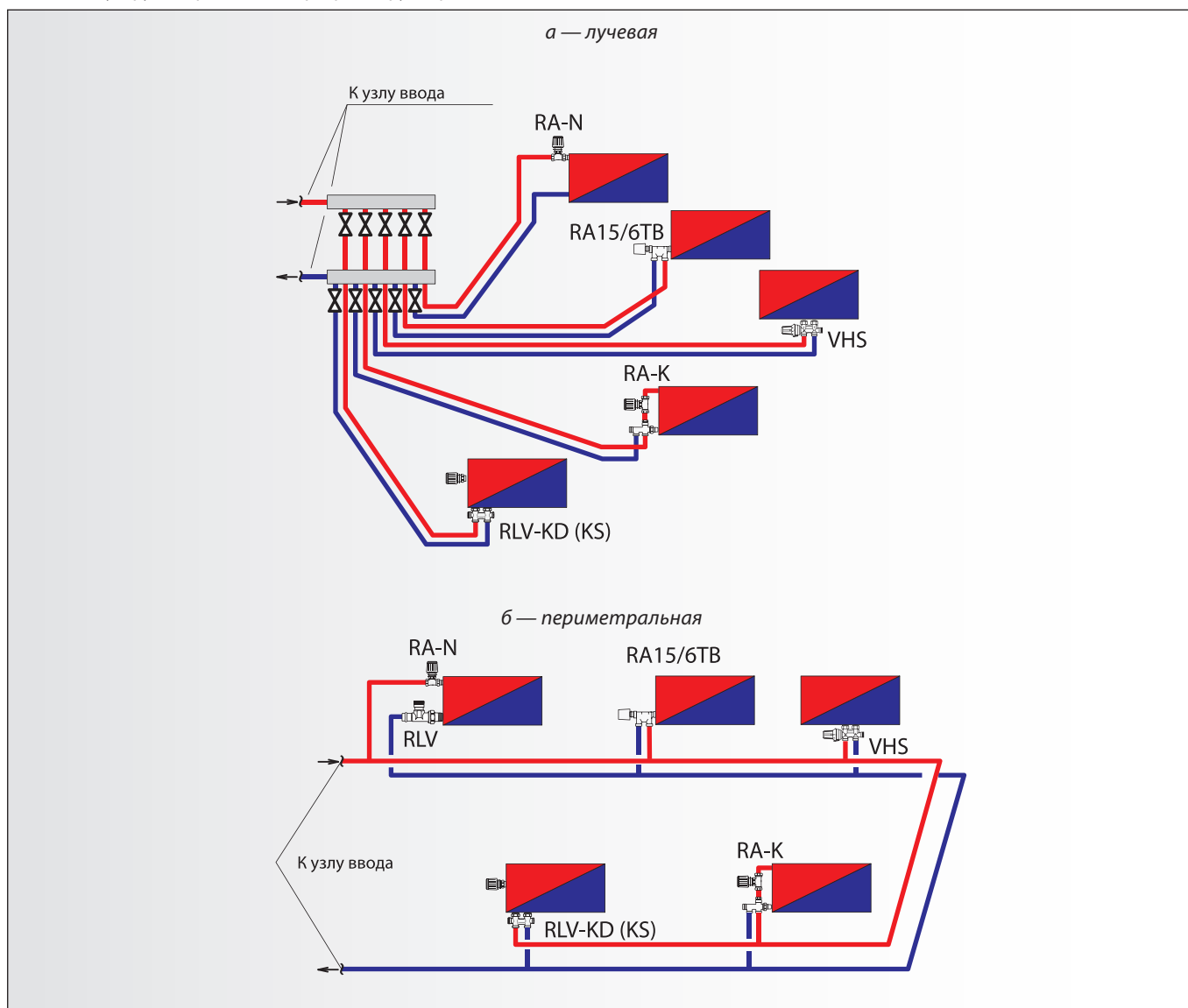
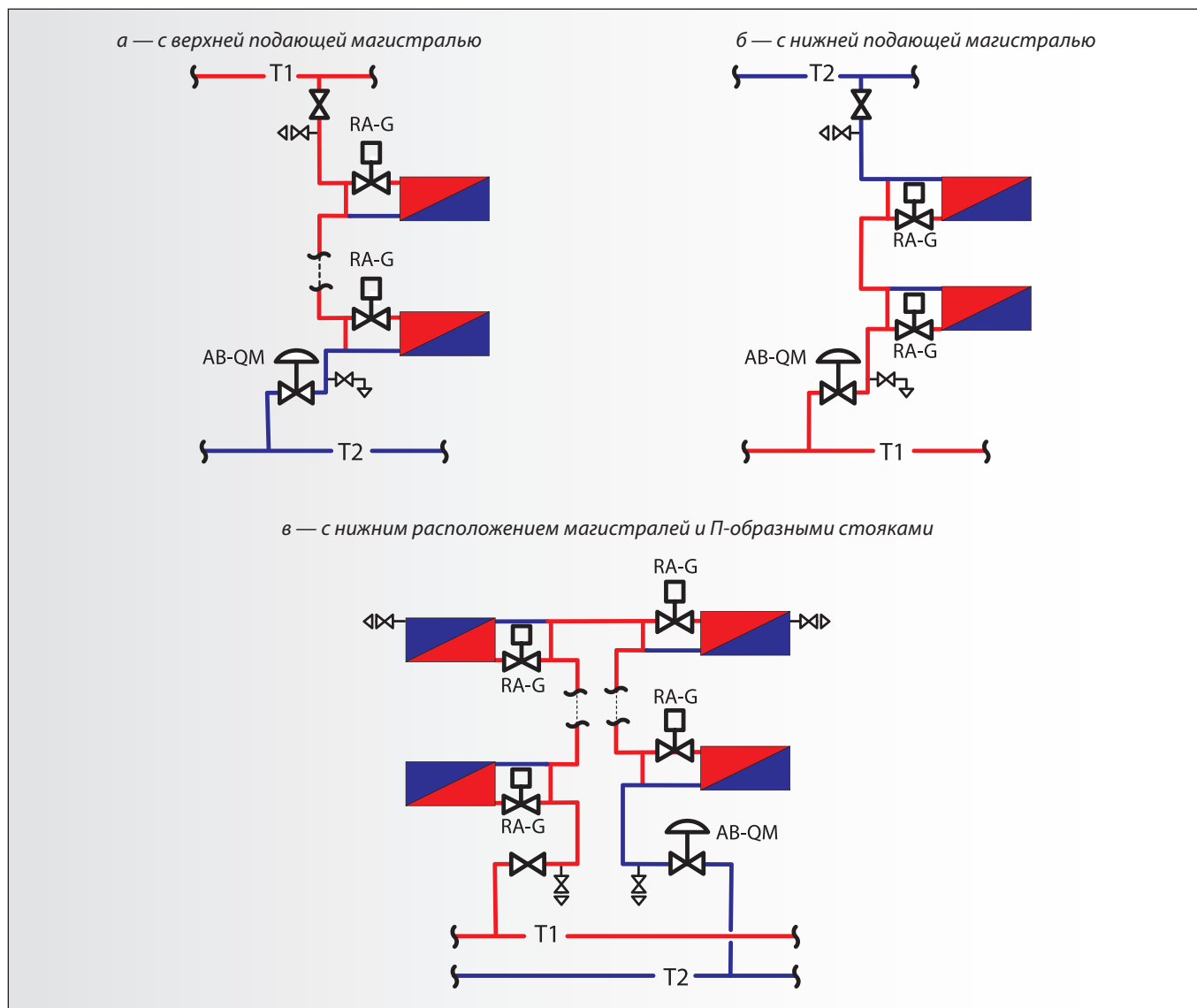


Рис. 37. Автоматизированная однотрубная вертикальная система отопления.



регуляторами с проходными регулирующими клапанами пониженного гидравлического сопротивления обычного исполнения RA-G (см. стр. 12–13) при наличии в узле обвязки отопительного прибора байпаса (закрывающего участка) между трубными подводками.

Диаметр RA-G, как правило, принимается по диаметру соединительных элементов отопительного прибора (патрубков или пробок), а диаметр закрывающего участка — на калибр меньше (см. табл. 19 на стр. 38). Для обеспечения наибольшего затекания воды в отопительный прибор целесообразно принимать диаметр подводок к прибору и калибр клапана терморегулятора равными 20 мм при диаметре закрывающего участка 15 мм.

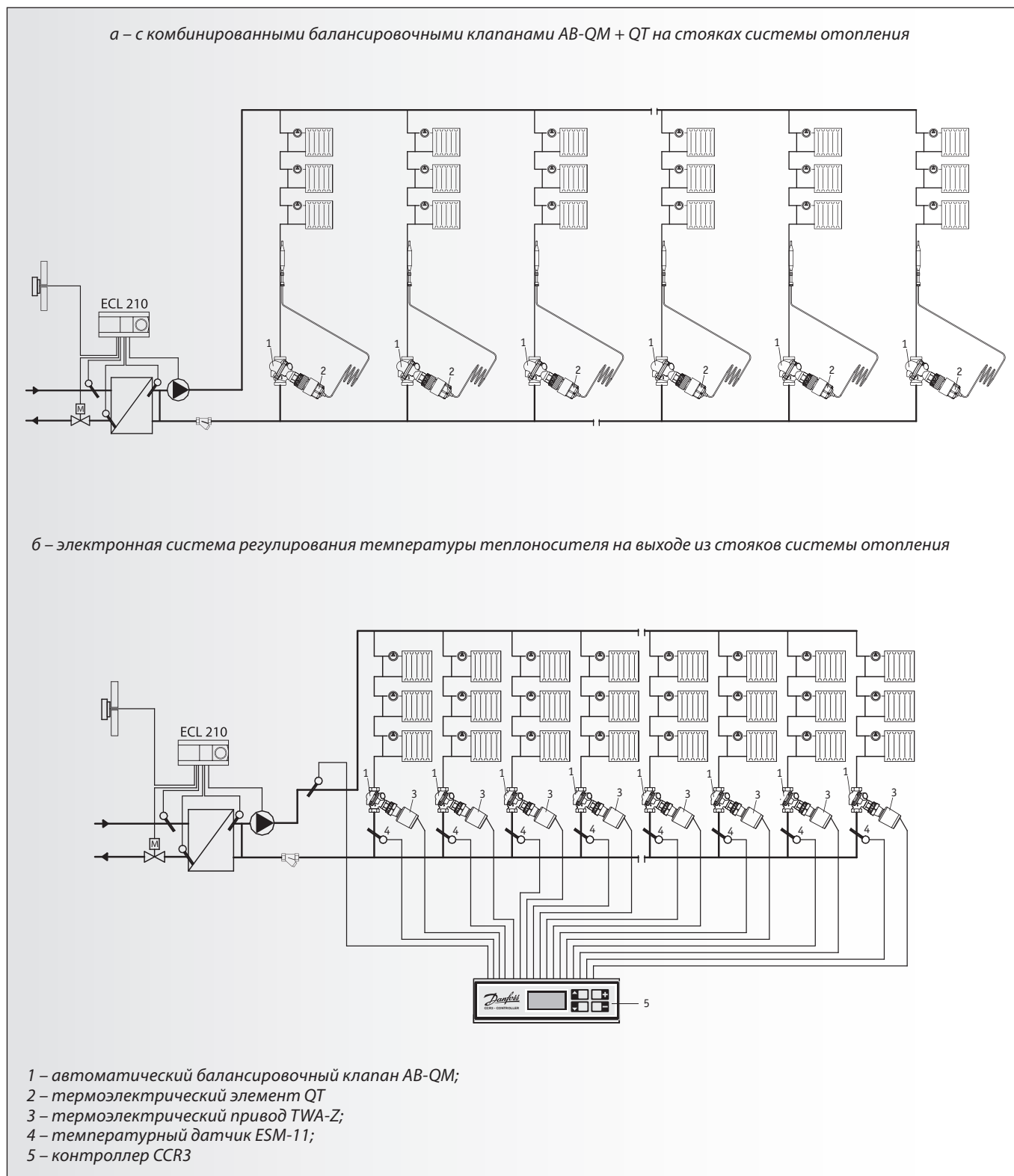
В целях отключения и демонтажа отдельного отопительного прибора на его обратной подводке рекомендуется устанавливать полнопроходной шаровой кран. Применять в однотрубной системе клапан типа RLV не следует, так как он обладает некоторым гидравлическим сопротивлением (шаровой кран практически не имеет сопротивления), из-за чего снизится затекание теплоносителя в отопительный прибор и увеличится поверхность его нагрева.

На стояках однотрубных систем отопления должны предусматриваться запорно-спускная арматура и автоматические балансировочные клапаны типа АВ-QM (рис. 32, б и 38). Поддерживая в стояках системы постоянный расход теплоносителя, эти клапаны обеспечивают автоматическую гидравлическую балансировку стоков между собой.

В однотрубной системе отопления при срабатывании терморегуляторов на отопительных приборах повышается температура теплоносителя в стояках. При этом имеют место перегрев воздуха в помещениях и перерасход тепловой энергии. Кроме того, завышение температуры теплоносителя, возвращаемого в тепловую сеть системы централизованного теплоснабжения, снижает эффективность работы теплоэлектростанции.

В целях энергосбережения и оптимизации работы систем централизованного теплоснабжения на стояках однотрубной системы отопления целесообразно устанавливать автоматические балансировочные клапаны АВ-QM, дооснащенные термостатическими элементами QT (рис. 17 и 38, а), которые, таким образом, превращаются в регуляторы температуры прямого действия. Эти устройства поддерживают на задаваемом пониженном уровне температуру теплоносителя, выходящего из стояков системы, и ограничивают его расход в пределах расчетного значения.

Рис. 38. Решения Danfoss по повышению энергоэффективности однотрубных систем отопления.



Для более существенной экономии тепловой энергии есть возможность с помощью электронной системы регулирования осуществлять поддержание температуры теплоносителя на выходе из однотрубных стояков системы отопления в соответствии с температурным отопительным графиком. Такая система (рис. 38, б) состоит из устанавливаемых на стояках балансировочных клапанов АВ-QM (1) с нормально открытыми (при

отсутствии напряжения) термоэлектрическими приводами TWA-Z (2) на 24 В пост. тока., датчиков температуры (3), например, типа ESM-11- и управляющего регулятора (контроллера) CCR3 (4). Подробнее о подобной электронной системе регулирования можно ознакомиться в специальной технической документации, предоставляемой ООО «Данфос» по индивидуальным запросам.



Применение радиаторных терморегуляторов в однотрубной системе отопления требует обязательной автоматизации теплового ввода в здании для исключения завышения температуры теплоносителя, возвращаемого в теплотель.

## 3. Расчет автоматизированных систем отопления

### 3.1. Общие положения

Теплогидравлический расчет систем отопления заключается в выборе требуемых поверхностей отопительных приборов и диаметров трубопроводов для обеспечения расчетных температур воздуха в помещениях здания.

Принципы и методы расчета автоматизированных систем отопления несколько отличаются от традиционных. Применение средств автоматизации накладывает отпечаток на выбор исходных параметров системы и теплоносителя, требует учета не только расчетного режима работы системы отопления, но и его динамики. Расчет дополняется процессом определения настроек автоматических устройств, а проектная документация — его результатами.

Вместе с тем расчет автоматизированных систем может выполняться с меньшей точностью, так как приборы автоматики сами, без вмешательства человека, доведут параметры системы до нужных кондиций, причем не только в расчетном режиме, но и в любом текущем. В результате упрощается проектирование систем и сокращается время на их выполнение. Мало того, автоматика позволяет нивелировать возможные в процессе проектирования и монтажа систем ошибки, а качество систем повышается.

Теплогидравлический расчет автоматизированных систем с применением автоматических устройств Danoss рекомендуется выполнять с применением компьютеров по программе «Данфосс С.О.», представляемой компанией «Данфосс» бесплатно. Небольшие системы отопления легко рассчитать и вручную — без потерь времени и качества.

### 3.2. Тепловой расчет

Определение поверхности нагрева отопительных приборов производится обычными способами с обязательным учетом остывания теплоносителя в неизолированных стояках систем, которое в многоэтажных зданиях весьма существенно. Так, в стояках двухтрубных систем отопления зданий повышенной этажности (более 10 этажей) теплоноситель может остывать при его движении от первого до последнего этажа на 10–15 °С.

В расчетах требуемой поверхности нагрева отопительных приборов однотрубных систем участвует коэффициент затекания  $\alpha$  (отношение расхода теплоносителя, затекающего в прибор, к общему расходу в стояке). При установке перед отопительными приборами терморегуляторов следует иметь в виду, что коэффициент затекания  $\alpha$  становится значительно ниже, чем при использовании традиционной ручной регулирующей арматуры (например, 0,3 по сравнению с 0,5).

Коэффициент затекания  $\alpha$  определяется в ходе гидравлического расчета однотрубной системы отопления (см. ниже).

### 3.3. Гидравлический расчет

Цель гидравлического расчета любой системы отопления — гидравлическая балансировка («увязка») трубопроводной сети для расчетного распределения теплоносителя по всем отопительным приборам системы.

В отличие от расчета традиционных систем «увязка» гидравлических сопротивлений отдельных колец автоматизированной системы производится в основном за счет выбора калибра и настроек автоматических устройств с учетом сопротивления трубопроводов заданных или назначенных диаметров.

Определение сопротивления трубопроводов системы отопления и ее элементов может выполняться с использованием известных таблиц для гидравлического расчета — как суммы  $(R_L + Z)$ . Однако, учитывая возможность проведения расчета автоматизированной системы с меньшей точностью, удобнее пользоваться характеристиками гидравлического сопротивления отдельных ее элементов  $(S \cdot 10^4)$  в Па/(кг/ч)<sup>2</sup>. Эта величина соответствует потере давления (Па) при расходе воды через элемент сети, равном 100 кг/ч.

При фактическом расчетном расходе воды потеря давления в элементе трубопроводной сети с заданной характеристикой гидравлического сопротивления рассчитывается по формуле:

$$\Delta P = (S \cdot 10^4) \cdot \left( \frac{G}{100} \right)^2, \quad (2)$$

где  $\Delta P$  — потеря давления, Па;

$(S \cdot 10^4)$  — характеристика гидравлического сопротивления, Па/(кг/ч)<sup>2</sup>;

$G$  — расчетный расход воды, кг/ч.

При последовательном соединении  $N$  элементов сети ее общая характеристика гидравлического сопротивления  $\Sigma(S \cdot 10^4)$  равна:

$$\Sigma(S \cdot 10^4) = (S \cdot 10^4)_1 + (S \cdot 10^4)_2 + \dots + (S \cdot 10^4)_N. \quad (3)$$

При параллельном соединении общая характеристика гидравлического сопротивления  $\Sigma(S \cdot 10^4)$  определяется по формуле:

$$\frac{1}{\sqrt{\Sigma(S \cdot 10^4)}} = \frac{1}{\sqrt{\Sigma(S \cdot 10^4)_1}} + \frac{1}{\sqrt{\Sigma(S \cdot 10^4)_2}} + \dots + \frac{1}{\sqrt{\Sigma(S \cdot 10^4)_N}}. \quad (4)$$

Характеристики гидравлического сопротивления обычно принимаются по справочной литературе, а также могут быть вычислены с использованием данных, приведенных в Приложении 3 (стр. 49 — 50).

При этом характеристика сопротивления элемента трубопроводной сети будет равна:

– участка трубы длиной  $L$ , м, —  $(S \cdot 10^4)_{\text{тр.}} = L \cdot (S \cdot 10^4)_{L=1 \text{ м}}$ ;

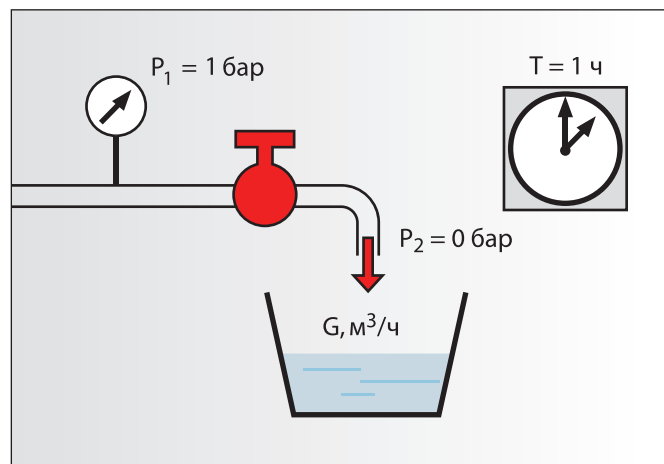
– устройства с коэффициентом его местного сопротивления  $\zeta$  —  $(S \cdot 10^4)_{\zeta} = \zeta \cdot (S \cdot 10^4)_{\zeta=1}$ .

В современной практике гидравлический расчет трубопроводных сетей принято выполнять с использованием величин условной пропускной способности ее элементов  $K_v$  в (м<sup>3</sup>/ч)/бар<sup>0,5</sup>.

Примечание. Для сокращения написания единица измерения  $K_v$  обозначается как  $\text{м}^3/\text{ч}$ .

Условная пропускная способность  $K_v$  соответствует расходу воды через элемент сети в  $\text{м}^3/\text{ч}$  при перепаде давлений на нем в 1 бар (рис. 39).

Рис. 39. Условная пропускная способность элемента.



Реальная потеря давления  $\Delta P$  при расчетном расходе воды через элемент трубопроводной сети и его заданной пропускной способности рассчитывается по формуле:

$$\Delta P = \left( \frac{G}{K_v} \right)^2, \quad (5)$$

где  $\Delta P$  — потеря давления в бар;

$K_v$  — пропускная способность в  $\text{м}^3/\text{ч}$ ;

$G$  — расчетный расход воды в  $\text{м}^3/\text{ч}$ .

При параллельном соединении  $N$  элементов сети ее общая пропускная способность  $K_v$  равна:

$$\Sigma K_v = K_{v1} + K_{v2} + \dots + K_{vN}. \quad (6)$$

При последовательном соединении общая пропускная способность  $K_v$  определяется по формуле:

$$\frac{1}{\Sigma K_v^2} = \frac{1}{K_{v1}^2} + \frac{1}{K_{v2}^2} + \dots + \frac{1}{K_{vN}^2}. \quad (7)$$

Учитывая сложность зависимостей (4) и (7), при сложении последовательно соединенных элементов трубопроводной сети целесообразно оперировать величинами ( $S \cdot 10^4$ ), а при сложении параллельных элементов — значениями  $K_v$ .

Для перевода одной величины в другую можно использовать следующие зависимости:

$$K_v = \sqrt{\frac{1000}{(S \cdot 10^4)}} \quad (8)$$

или

$$(S \cdot 10^4) = \frac{1000}{K_v^2}. \quad (9)$$

#### Расчет двухтрубных систем отопления с радиаторными терморегуляторами

Гидравлический расчет двухтрубной системы отопления с терморегуляторами заключается в увязке потерь давления

в параллельных циркуляционных кольцах относительно точки со стабилизированным располагаемым напором.

Такой точкой могут быть:

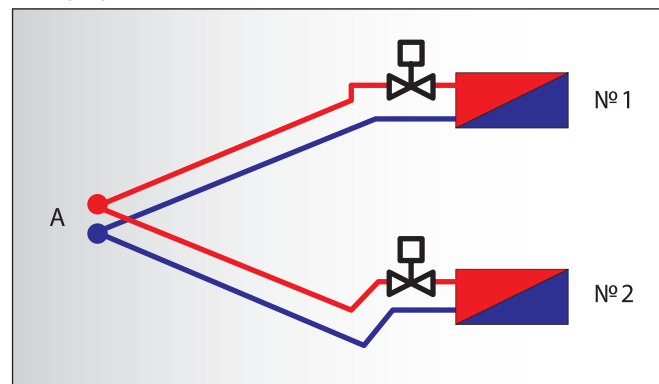
- выход общих трубопроводов из теплового пункта или индивидуальной котельной, если между этой точкой и радиаторными терморегуляторами отсутствуют другие автоматические регулирующие устройства;
- отдельные ветви системы отопления после предусмотренных на них общих для ряда стояков регуляторов перепада давлений;
- хвостовые участки двухтрубного стояка, где установленный автоматический балансировочный клапан поддерживает постоянный перепад давлений;
- коллекторы поквартирной системы отопления, где перед ними присутствует автоматический балансировочный клапан.

Гидравлическая увязка колец осуществляется путем расчета требуемого для этого сопротивления клапана терморегулятора RA-N и затем выбора индекса его настройки по величине необходимой пропускной способности, определенной с использованием формулы (5).

#### Пример

Даны два параллельно присоединенных к коллектору поквартирной системы отопления радиатора № 1 и № 2 с терморегуляторами RA-N 15 (рис. 40).

Рис. 40. Два радиатора, параллельно присоединенных к коллектору поквартирной системы отопления.



Между коллекторами автоматическим балансировочным клапаном поддерживается постоянный перепад давлений  $\Delta P_k = 15\,000$  Па. Гидравлическое сопротивление радиатора № 1 и трубопроводов к нему  $\Delta P_1 = 3\,000$  Па при расчетном расходе теплоносителя  $G_1 = 35$  кг/ч ( $0,035$   $\text{м}^3/\text{ч}$ ), а радиатора № 2 с трубопроводами —  $\Delta P_2 = 1\,000$  Па при расходе  $G_2 = 65$  кг/ч ( $0,065$   $\text{м}^3/\text{ч}$ ).

Необходимо определить настройки терморегуляторов для увязки данных колец.

#### Решение

1. Рассчитываем требуемое сопротивление клапанов терморегуляторов:

$$\Delta P_{RA1} = \Delta P_k - \Delta P_1 = 15\,000 - 3\,000 = 12\,000 \text{ Па (0,12 бар)},$$

$$\Delta P_{RA2} = \Delta P_k - \Delta P_2 = 15\,000 - 1\,000 = 14\,000 \text{ Па (0,14 бар)}.$$

2. Определяем необходимую пропускную способность клапанов, используя формулу (5):

$$K_{v1} = \frac{0,035}{\sqrt{0,12}} = 0,1 \text{ м}^3/\text{ч},$$

$$K_{v2} = \frac{0,065}{\sqrt{0,14}} = 0,17 \text{ м}^3/\text{ч}.$$

3. Из табл. 2 (стр. 12) находим индексы настройки клапанов терморегуляторов RA-N 15:

$$N_1 = 3,$$

$$N_2 = 4.$$

Настройки также могут быть найдены по номограммам каталога [15] по значениям расчетного расхода и требуемой потере давления в клапане без расчета  $K_v$ .

При выборе настройки необходимо принимать ближайшее большее значение. Клапаны терморегуляторов RA-N дают возможность устанавливать среднюю величину между целыми значениями настроек, например: 3,5, 5,5 и др.

Не следует принимать индексы настройки RA-N менее 3 из-за опасности засорения клапанов. Для отдельных терморегуляторов в системе отопления с «низкими» значениями настроек допускается принять настройку 3. Если при расчете системы большинство клапанов оказались с настройками менее 3, необходимо снизить перепад давлений на них с учетом минимально допустимых значений либо увеличить расход теплоносителя в системе путем изменения перепада его температур. При гарантированной чистоте теплоносителя (например, в небольших системах отопления при независимом присоединении к тепловой сети) можно принимать любые значения настроек.

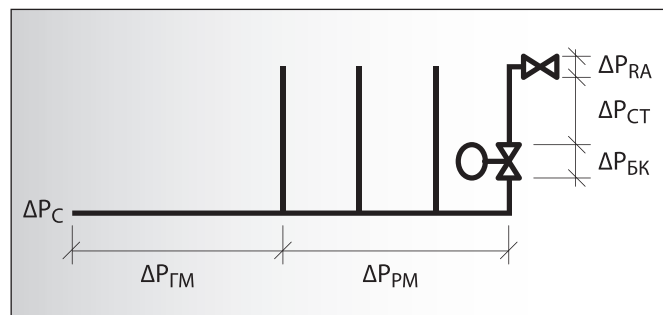
Увязка стояков системы отопления между собой расчетом не производится, а выполняется автоматическими балансировочными клапанами в процессе их работы.

Главное, что требуется выполнить в начале гидравлического расчета двухтрубной системы отопления, — это задаться перепадами давлений на отдельных ее элементах (клапанах терморегуляторов балансировочных клапанах, трубопроводах) и определить требуемый напор для всей системы на основе нижеследующих положений (рис. 41).

#### Вертикальная двухтрубная система

1. Потеря давления в клапане терморегулятора  $\Delta P_{RA}$  вертикаль-

**Рис. 41.** Схема распределения потерь давления в элементах вертикальной двухтрубной вертикальной системы отопления.



**Таблица 16.** Значения  $\Delta P_{e1m}$  при различных параметрах теплоносителя

$t_1 - t_2$	95/70	90/70	85/70	85/65	85/60	80/70	80/65	80/60
$\Delta P_{e1m}$ , Па	159	122	90	117	143	59	86	112

ной системы должна быть не менее  $2 \cdot \Delta P_e$  и лежать в диапазоне от 10 000 до 25 000 Па. Максимальное гравитационное (естественное) давление  $\Delta P_e$  в Па может быть рассчитано по формуле:

$$\Delta P_e = H \cdot \Delta P_{e1m} \quad (10)$$

где  $H$  — высота расположения самого верхнего отопительного прибора над нижними разводящими трубопроводами системы в м;

$\Delta P_{e1m}$  — естественное давление при высоте расположения прибора, равной 1 м, в Па, которое может быть принято табл. 16.

Ограничение  $\Delta P_{RA} \geq 2 \cdot \Delta P$  гарантирует гидравлическую устойчивость системы отопления даже при бездействии или отсутствии термостатических элементов на клапанах терморегуляторов.

Нижняя граница  $\Delta P_{RA} = 10\,000$  Па обеспечивает работу терморегуляторов в оптимальном режиме, а верхняя  $\Delta P_{RA} = 25\,000$  Па — их бесшумную работу при возможном увеличении гравитационного давления от среднего значения, учитываемого при расчете системы отопления, до максимальной величины.

В исключительных случаях нижний предел потери давления в клапане терморегулятора может быть снижен до 7000 Па. При невозможности обеспечить указанное требование следует изменить параметры теплоносителя в системе отопления.

Если в системе отопления стояки разной высоты, то рекомендуется принимать одинаковую минимальную потерю давления во всех клапанах терморегуляторов на уровне, который диктует наиболее высокорасположенный отопительный прибор системы.

2. Рекомендуется потери давления в межэтажных участках стояка  $\Delta P_{CT}$  высотой  $h$ , м, приближать к величине  $0,4 \cdot h \cdot \Delta P_{e1m}$  и при этом условии выбирать их диаметр.

В этом случае гравитационное давление в расчете не участвует, так как компенсируется сопротивлением стояка и настройки клапанов терморегуляторов по разным этажам у отопительных приборов с равными нагрузками могут стать одинаковыми, что удобно при наладке системы.

3. Потери давления в балансировочных клапанах должны быть равны:

- в ручном клапане ASV-M  $\Delta P_{PБК} \geq 3000$  Па;
- в автоматическом клапане ASV-PV  $\Delta P_{АБК}$  — не менее принятой потери давления в клапане терморегулятора ( $\Delta P_{АБК} \geq \Delta P_{RA}$ ).

4. Соотношение потерь давления в разводящей магистрали и стояке:

$$\Delta P_{PM} / (\Delta P_{RA} + \Delta P_{CT} + \Delta P_{БК}) = 0,3/0,7.$$

5. Гидравлическое сопротивление головной магистрали системы  $\Delta P_{ГМ}$ , Па:

$$\Delta P_{ГМ} = (100 - 150) \cdot \Sigma L,$$

где  $\Sigma L$  — суммарная длина подающего и обратного трубопроводов в м.

В табл. 17 приведен ориентировочный располагаемый напор для автоматизированной вертикальной двухтрубной системы отопления жилого здания (без учета потерь давления в головной магистрали от ввода до первого стояка и запаса) при расчетных температурах теплоносителя 95/70 °С.

Диаметры разводящих магистральных трубопроводов и стояков могут быть приняты при скорости движения теплоносителя в них  $v = 0,25 \div 0,8$  м.

*Горизонтальная двухтрубная (поквартирная) система отопления*

Циркуляционные насосы для поквартирных систем отопления выбираются с учетом обеспечения минимально необходимого перепада давлений в местах присоединения квартирных узлов ввода к разводящим стоякам. Этот минимальный перепад складывается из потерь давления в элементах локальной квартирной системы и принимается равным:

– 35 кПа — для систем с индивидуальными квартирными узлами ввода;

– 45 кПа — для систем с групповыми узлами ввода.

Потеря давления в клапанах RA-N принимается равной 10 кПа и одинаковой для всех терморегуляторов поквартирной системы отопления.

Выбор типоразмера (диаметра) балансировочного клапана и расходомера теплосчетчиков в узле ввода может выполняться с использованием табл. 18 и 19 исходя из потерь давления в каждом из них 5 кПа. При этом фактическая потеря давления в клапане ASV-PV в расчетном режиме должна составлять 15 кПа, т. е. клапан будет иметь  $K_v = 0,6 \cdot K_{vs}$ , находясь в приоткрытом положении, что обеспечивает 5% точность поддержания им перепада давлений на квартирной системе отопления.

ASV-PV должны быть настроены на поддержание одинакового для всех квартирных систем перепада давлений  $\Delta P_{кв}$  на уровне: 15 кПа — при устройстве индивидуальных узлов ввода и 20 кПа — при групповых узлах. Излишние напоры на близлежащих к тепловому пункту квартирных системах «срезаются» балансировочными клапанами в режиме их автоматической работы.

Потеря давления в выбранном расходомере теплосчетчика может быть рассчитана по одной из формул в Приложении 4 (стр. 50) при значениях  $K_{vs}$  расходомера, взятых из таблиц в Приложении 1 (стр. 42).

Диаметры труб и арматуры (шаровых кранов и фильтров) узлов ввода следует принимать по диаметру автоматического балансировочного клапана, но не менее 20 мм. (Условный проход расходомера теплосчетчика обычно бывает на калибр меньше.)

Разводящие трубопроводы внутри квартиры рекомендуется принимать одного диаметра для всех отопительных приборов по наибольшей нагрузке при скорости движения теплоносителя до 0,5 м/с.

Гидравлическая увязка колец отопительных приборов квартиры между собой осуществляется выбором настройки клапанов радиаторных терморегуляторов (см. пример на стр. 35). Определение настроек может производиться без учета сопротивления трубопроводов квартирной разводки (из-за его малого значения по сравнению с гидравлическими потерями в клапанах терморегуляторов) с использованием таблицы в Приложении 2 (стр. 45).

При применении в поквартирных системах присоединительно-регулирующих гарнитур RA15/TB увязка циркуляционных колец внутри квартир вообще не выполняется (настроечное устройство в клапане гарнитуры отсутствует) и «возлагается» полностью на автоматическую функцию терморегуляторов.

**Расчет однотрубных систем отопления с радиаторными терморегуляторами**

Теплогидравлический расчет однотрубных систем водяного отопления с радиаторными терморегуляторами традиционен и зависит только от гидравлического сопротивления этих устройств.

Гидравлические характеристики клапанов терморегуляторов влияют на коэффициент затекания воды в отопительный прибор системы с замыкающими участками (байпасами) и, следовательно, на необходимую его поверхность, а также определяют гидравлическое сопротивление трубного узла прибора.

**Таблица 17.** Ориентировочный располагаемый напор для однозонной вертикальной двухтрубной системы отопления с терморегуляторами и автоматическими балансировочными клапанами (без учета сопротивления головной магистрали)

Количество этажей (высота здания h, м)	≤10 (≤30)	11–15 (33–45)	16–20 (48–60)	>20 (>60)
( $\Delta P_c - \Delta P_{ГМ}$ ), Па	29 000	43 000	57 000	72 000

**Таблица 18.** Выбор условного прохода балансировочных клапанов ASV-PV, ASV-M(I) и USV-I<sup>1)</sup>

Ду клапана, мм	15	20	25	32	40	50
Расчетный расход теплоносителя, кг/ч	до 360	360–560	561–900	901–1410	1411–2240	2241–4480

<sup>1)</sup> ASV-PV и ASV-M — Ду = 15–50 мм, ASV-I — Ду = 15–32 мм, USV-I — Ду = 15–25 мм.

**Таблица 19.** Предельный расход теплоносителя через расходомер квартирного теплосчетчика

Тип счетчика	Предельный расход теплоносителя $G_{пред}$ , кг/ч, для расходомера с $D_y/G_{ном}$ .		
	15/0,6	15/1,5	20/2,5
M-Cal Compact 447	270	680	1140
Sonometer 1100	460	1230	1770

Коэффициент затекания  $\alpha$  без учета гравитационного давления в малом циркуляционном кольце (чем можно пренебречь при больших расходах теплоносителя через стояк) рассчитывается по формулам:

а) через характеристики гидравлического сопротивления:

$$\alpha = \frac{1}{1 + \sqrt{\frac{(S \cdot 10^4)_{\text{оп}}}{(S \cdot 10^4)_{\text{зю}}}}}, \quad (11)$$

где  $(S \cdot 10^4)_{\text{оп}}$  — суммарная характеристика гидравлического сопротивления подводок, клапана терморегулятора и отопительного прибора, Па/(кг/ч)<sup>2</sup>, при расходе теплоносителя через стояк  $G_{\text{ст.}} = 100$  кг/ч;

$(S \cdot 10^4)_{\text{зю}}$  — то же, замыкающего участка в Па/(кг/ч)<sup>2</sup>;

б) через пропускную способность:

$$\alpha = \frac{1}{1 + \frac{K_{V\text{зю}}}{K_{V\text{оп}}}}, \quad (12)$$

где  $K_{V\text{оп}}$  — суммарная пропускная способность подводок, клапана терморегулятора и отопительного прибора в м<sup>3</sup>/ч;

$K_{V\text{зю}}$  — то же, замыкающего участка в м<sup>3</sup>/ч.

Общая характеристика гидравлического сопротивления узла отопительного прибора  $(S \cdot 10^4)_{\text{узл.}}$  может быть рассчитана с использованием формулы (4), или общая пропускная способность  $K_{V\text{узл.}}$  — по формуле (6).

Коэффициент затекания и общая характеристика гидравлического сопротивления узла отопительного прибора незначительно зависят от типа отопительного прибора и его длины. Поэтому для стандартных сочетаний диаметров подводок к прибору и замыкающего участка из стальных труб значения  $\alpha$  и характеристики гидравлического сопротивления всего этажестояка  $(S \cdot 10^4)_{\text{э-ст.}}$  при его высоте 3 м и усредненном отопительном приборе до проведения уточняющих испытаний с достаточной для практики точностью можно принимать из табл. 20.

Для обеспечения гидравлической устойчивости однотрубной системы отопления потеря давления в стояках или

горизонтальных ветвях должна составлять не менее 70% располагаемого напора для всей системы без учета потери в общем головном трубопроводе.

В однотрубных системах отопления балансировочные клапаны типа АВ-QM принимаются к установке также по диаметру стояка. При этом следует проверять, чтобы расчетный расход теплоносителя через стояки, на которых они установлены, лежал в диапазонах, указанных в табл. 11 (стр. 17).

При выборе клапана АВ-QM в комбинации с термозлементом QT необходимо, чтобы расчетный расход теплоносителя через клапан находился в диапазоне 30-70% от максимального значения расхода.

При определении располагаемого давления для однотрубной системы отопления с балансировочными клапанами АВ-QM следует иметь в виду, что минимальный перепад давлений на них должен составлять:

• 18 000 Па — для клапанов  $D_y = 15-20$  мм,

• 22 000 Па — для клапанов  $D_y = 25-32$  мм.

Ориентировочно требуемое располагаемое давление для однотрубной системы отопления с балансировочными клапанами АВ-QM может быть определено по формулам:

а) при стояках 15 и 20 мм:

$$\Delta P_{\text{со}} = 140 \cdot L + 25700 + 1,43 \cdot n \cdot (S \cdot 10^4)_{\text{э-ст.}} \cdot \left(\frac{G}{100}\right)^2; \quad (13)$$

б) при стояках 25 и 32 мм:

$$\Delta P_{\text{со}} = 140 \cdot L + 31500 + 1,43 \cdot n \cdot (S \cdot 10^4)_{\text{э-ст.}} \cdot \left(\frac{G}{100}\right)^2. \quad (14)$$

В формулах (13) и (14):

$\Delta P_{\text{со}}$  — располагаемое давление для системы, Па;

$L$  — суммарная длина трубопроводов головной магистрали, м;

$n$  — число этажестояков;

$(S \cdot 10^4)_{\text{э-ст.}}$  — характеристика гидравлического сопротивления этажестояка с соответствующими диаметрами его элементов, Па, из табл. 20;

$G$  — расчетный расход теплоносителя через самый дальний, высокий и наиболее нагруженный стояк, кг/ч.

**Таблица 20.** Коэффициент затекания  $\alpha$  и характеристика гидравлического сопротивления этажестояка  $(S \cdot 10^4)_{\text{э-ст.}}$  высотой 3 м<sup>1)</sup> с прямым клапаном терморегулятора RA-G

Эскиз этажестояка	Диаметры трубопроводов d, мм			Коэффициент $\alpha$ (в числителе) и $(S \cdot 10^4)_{\text{э-ст.}}$ (в знаменателе), Па/(кг/ч) <sup>2</sup> , в зависимости от длины замыкающего участка h, м			
	$d_{\text{ст}}$	$d_{\text{зю}}$	$d_{\text{п}}$ и RA-G	0,08	0,15	0,3	0,5
	15	10	15	—	—	$\frac{0,28}{174,60}$	$\frac{0,30}{175,20}$
		15	15	—	—	$\frac{0,20}{146,90}$	$\frac{0,21}{143,70}$
		15	20	$\frac{0,23}{147,70}$	$\frac{0,24}{146,50}$	$\frac{0,25}{143,30}$	$\frac{0,26}{139,30}$
	20	15	15	—	—	$\frac{0,20}{51,10}$	$\frac{0,21}{53,00}$
		15	20	$\frac{0,23}{46,20}$	$\frac{0,24}{46,80}$	$\frac{0,25}{47,50}$	$\frac{0,26}{48,70}$
	25	15	20	$\frac{0,23}{27,80}$	$\frac{0,24}{28,80}$	$\frac{0,25}{30,30}$	$\frac{0,26}{32,70}$

<sup>1)</sup> При высоте этажестояка, отличной от 3 м  $(S \cdot 10^4)_{\text{э-ст.}}$ , может быть скорректирована с учетом характеристики гидравлического сопротивления 1 м трубы, взятой из Приложения 3 (стр. 49).



# Монтаж и наладка автоматизированных систем отопления

Автоматизированные системы отопления не требуют сложной приборной наладки.

Вся наладка систем, выполненных в соответствии с проектом, сводится к следующему:

1. Установка преднастроек клапанов радиаторных терморегуляторов на рассчитанные и указанные в проекте значения пропускной способности (индексы настройки).

Настройка производится без применения какого-либо инструмента путем поворота настроечной коронки до совмещения цифрового индекса на ней с меткой, высверленной на корпусе клапана. От постороннего вмешательства настройка скрывается под устанавливаемым на клапан термостатическим элементом.

2. Настройка автоматического балансировочного клапана ASV-PV в двухтрубной системе отопления на требуемый перепад давлений. При поставке с завода-изготовителя ASV-PV настроен на перепад давлений 10 кПа.

Для настройки используется шестигранный штифтовой ключ. Предварительно клапан должен быть полностью открыт вращением его рукоятки против часовой стрелки. Затем вставляют ключ в отверстие штока и вращают его по часовой стрелке до упора, после чего вновь отворачивают ключ против часовой стрелки на количество оборотов, соответствующее необходимому регулируемому перепаду давлений (см. табл. 10 на стр. 17). Так, для настройки клапана ASV-PV с диапазоном настройки 0,05–0,25 бар на перепад давлений в 15 кПа ключ должен быть повернут на 10 оборотов, а для настройки на 20 кПа — на 5 оборотов.

*Для корректного проведения всех настроек в проектной документации должны быть отражены:*

- значения настроек пропускной способности клапанов радиаторных терморегуляторов для двухтрубных систем отопления;
- расчетный расход теплоносителя в стояках однотрубных систем, поддерживаемый автоматическими балансировочными клапанами AB-QM;
- расчетный расход теплоносителя для каждой квартиры при поквартирной системе отопления;
- регулируемый перепад давлений, который должны поддерживать автоматические балансировочные клапаны ASV-PV.

3. Проверка по показаниям квартирных теплосчетчиков соответствия фактических расходов через квартирные системы отопления расчетным значениям. При необходимости уменьшение расхода производится с помощью ручного балансировочного клапана ASV-I или USV-I. Перед проведением данной процедуры должны быть выполнены настройки по п.п. 1 и 2.

4. Настройка автоматического балансировочного клапана AB-QM в однотрубной системе отопления на расчетный расход через стояк.

Настройка производится поворотом вручную настроечного кольца клапана AB-QM до совмещения значения расхода, выраженного в процентах (%), от максимального расхода через клапан принятого диаметра (см. табл. 11) с красной меткой на шейке клапана.

Температура настройки термостатического элемента QT зависит от множества факторов:

- количества отопительных приборов на стояке однотрубной системы отопления;
- величины эпизодических тепlopоступлений в помещение;
- расчетного расхода теплоносителя через стояк (настройки балансировочного клапана AB-QM);
- теплоаккумулирующей способности ограждающих конструкций здания и др.

В этой связи настройка должна производиться в процессе наладки и эксплуатации системы отопления. Ориентировочные значения температуры настройки QT могут определяться по методике Danfoss, представленной в каталоге [14].

## Местное регулирование

В тепловом пункте здания при централизованном теплоснабжении или в котельной при местном (индивидуальном) источнике теплоты необходимо предусматривать автоматическую погодную коррекцию температуры теплоносителя, поступающего в систему отопления в случае:

- если для системы отопления требуется снижение температуры теплоносителя, подаваемого от источника теплоснабжения;
- если изменения параметров не требуется, но тепловая мощность системы более 50 кВт. При мощности системы отопления до 50 кВт допускается не предусматривать погодную коррекцию температуры теплоносителя;

– когда система приготовления теплоносителя оборудована

Рис. 41. Автоматизированный тепловой пункт.



**Рис. 42.** Контроллеры и температурные датчики.



приборами программирования подачи теплоты на отопление по часам суток и дням недели.

Схема комплексной автоматизации системы отопления (двухтрубной) приведена на рис. 1 (стр. 7), а устройство теплового пункта — на рис. 41. Устройства программного снижения температуры воздуха в отапливаемых помещениях предусматриваются по требованию заказчика в целях экономии топливно-энергетических ресурсов.

Присоединение автоматизированной системы отопления к тепловой сети централизованного теплоснабжения может осуществляться как по независимой, так и по зависимой схеме. Однако следует иметь в виду, что схема зависимого присоединения через водоструйный элеватор для автоматизации непригодна. Качественное местное автоматическое регулирование параметров теплоносителя для системы отопления может осуществляться только при наличии в ее контуре электрического циркуляционного насоса.

Для регулирования рекомендуются цифровые электронные контроллеры Danfoss серии ECL Comfort (рис. 42). Эти контроллеры по соотношению показаний датчиков температуры теплоносителя и наружного воздуха, а также по команде таймера управляют моторными регулирующими клапанами, через которые подается теплоноситель от системы теплоснабжения.

Контроллеры ECL Comfort подразделяются на цифровые одноканальные, управляющие одним регулирующим устройством, и двухканальные, которые могут подавать сигналы на два механизма, например на регулирующие клапаны двух независимых систем отопления или на клапаны системы отопления и системы горячего водоснабжения.

Цифровые контроллеры — универсальные многофункциональные. Переключение с одной области применения на другую в них осуществляется посредством кнопок и различных управляющих карточек с микрочипом (для двухканальных приборов).

Контроллеры ECL Comfort могут работать как в обособленном режиме, так и в сети диспетчерского управления инженерными системами здания. Имеется большая номенклатура исполнительных механизмов — седельных проходных и трехходовых регулирующих клапанов, которые приводятся в действие электрическими приводами, а также поворотных трех- и четырехходовых клапанов (рис. 43). Приводы различаются по мощности и скорости перемещения штока, напряжению питания и сигналу управления (импульсный или аналоговый 0–10 В) и наличию возвратной пружины, закрывающей или открывающей клапан при исчезновении электропитания.

В целях стабилизации гидравлических режимов наружных тепловых сетей и для обеспечения работы исполнитель-

**Рис. 43.** Регулирующие клапаны с электроприводами.



ных механизмов в оптимальном диапазоне давлений на вводе в здание рекомендуется устанавливать регулятор постоянного перепада давлений (рис. 44).

Для двухтрубной системы отопления с автоматическими радиаторными терморегуляторами циркуляционный насос целесообразно оснащать частотным преобразователем, а в небольшой системе поддерживать постоянный перепад давлений с помощью перепускного клапана между подающим и обратным трубопроводами (при независимом присоединении системы к тепловой сети) или на обводе насоса (при зависимой схеме присоединения).

Подробная информация об автоматизации тепловых пунктов, а также номенклатура приборов и устройств содержится в технических каталогах и специальных материалах компании «Данфосс».

Комплектную поставку на российский рынок блочных тепловых пунктов со средствами автоматического регулирования, приборами учета теплотребления, частотными преобразователями и трубопроводной арматурой осуществляет компания «Данфосс» через центральный московский офис и свои региональные отделения.

**Рис. 44.** Гидравлические регуляторы давления.



# Приложение

## Приложение 1. Сводный перечень приборов и устройств Danfoss для автоматизации систем отопления многоэтажных жилых и общественных зданий

### 1. Радиаторные терморегуляторы

#### 1.1 Клапаны терморегуляторов RA

1.1.1. Клапан терморегулятора типа RA-N для двухтрубной системы отопления латунный, никелированный с предварительной настройкой пропускной способности,  $P_y = 10$  бар,  $T_{\text{макс.}} = 120$  °C

Тип	Описание и технические характеристики	Кодовый номер
RA-N 15	Прямой, $D_y = 15$ мм, $K_v = 0,04-0,73$ м <sup>3</sup> /ч, штуцер к радиатору — наружная резьба 1/2", штуцер к трубопроводу — внутренняя резьба 1/2"	013G3904
	То же, угловой, вертикальный	013G3903
	То же, угловой с горизонтальным расположением штока (УК)	013G0153
	То же, трехосевой правого исполнения	013G0233
	То же, трехосевой левого исполнения	013G0234
RA-N 20	Прямой, $D_y = 20$ мм, $K_v = 0,1-1,04$ м <sup>3</sup> /ч, штуцер к радиатору — наружная резьба 3/4", штуцер к трубопроводу — внутренняя резьба 3/4"	013G0016
	То же, угловой, вертикальный	013G0015
	То же, угловой с горизонтальным расположением штока (УК), $K_v = 0,16-0,8$ м <sup>3</sup> /ч	013G0155

1.1.2. Клапаны терморегулятора типа RA-G для однотрубной системы отопления латунный, никелированный с повышенной пропускной способностью,  $P_y = 1$  бар,  $T_{\text{макс.}} = 120$  °C

Тип	Описание и технические характеристики	Кодовый номер
RA-G 15	Прямой, $D_y = 15$ мм, $K_v = 1,63$ м <sup>3</sup> /ч, штуцер к радиатору — наружная резьба 1/2", штуцер к трубопроводу — внутренняя резьба 1/2"	013G1675
	То же, угловой вертикальный, $K_v = 1,63$ м <sup>3</sup> /ч	013G1676
RA-G 20	Прямой, $D_y = 20$ мм, $K_v = 2,06$ м <sup>3</sup> /ч, штуцер к радиатору — наружная резьба 3/4", штуцер к трубопроводу — внутр. резьба 3/4"	013G1677
	То же, угловой, вертикальный, $K_v = 2,20$ м <sup>3</sup> /ч	013G1678

#### 1.2. Присоединительно-регулирующие гарнитуры

1.2.1. Комплект гарнитуры RA-K для присоединения радиатора к двухтрубной системе отопления латунная, никелированная,  $P_y = 10$  бар,  $T_{\text{макс.}} = 120$  °C

Тип	Описание и технические характеристики	Кодовый номер
Клапан RA-K с отводом	С предварительной настройкой пропускной способности, $K_v = 0,03-0,50$ м <sup>3</sup> /ч <sup>1)</sup> , штуцер к радиатору — наружная резьба 1/2"	013G3363
Соединительная трубка	$L = 650$ мм	013G3378
Распределительная деталь	Прямая, штуцеры к трубопроводам — наружная резьба 3/4"	013G3367

<sup>1)</sup>  $K_v$  гарнитуры (в сборе) с установленным термостатическим элементом при  $X_p = 2$  °C.

1.2.2. Гарнитура RA 15/6TB для «одноместного» присоединения радиатора к двухтрубной системе отопления латунная, никелированная,  $P_y = 10$  бар,  $T_{\text{макс.}} = 120$  °C

Тип	Описание и технические характеристики	Кодовый номер
RA 15/6TB	Без предварительной настройки пропускной способности, $K_v = 0,82$ м <sup>3</sup> /ч <sup>1)</sup> , штуцер к радиатору — наружная резьба 1/2", штуцеры к трубопроводам — внутренняя резьба 1/2"	013G3215

<sup>1)</sup>  $K_v$  гарнитуры с установленным термостатическим элементом при  $X_p = 2$  °C.

1.2.3. Гарнитура VHS для присоединения радиатора (без термoeлементa) с нижними штуцерами к двухтрубной системе отопления латунная, никелированная,  $P_y = 10$  бар,  $T_{\text{макс.}} = 120$  °C

Тип	Описание и технические характеристики	Кодовый номер
VHS 15	Прямая, $K_v = 0,02-0,48$ м <sup>3</sup> /ч <sup>1)</sup> , штуцеры к радиатору — внутренняя резьба 1/2", штуцеры к трубопроводам — наружная резьба 3/4"	013G4742
	Прямая, $K_v = 0,02-0,48$ м <sup>3</sup> /ч <sup>1)</sup> , штуцеры к радиатору — внутренняя резьба 3/4", штуцеры к трубопроводам — наружная резьба 3/4"	013G4744

<sup>1)</sup>  $K_v$  гарнитуры с установленным термостатическим элементом при  $X_p = 2$  °C.

### 1.3. Термостатические элементы

1.3.1. Термостатические элементы серии RA 2000 для установки на клапанах терморегуляторов типа RA, в том числе встроенных в стальные панельные радиаторы Baufa, Drotje, Brugman (Pfnо, VK), Buderus, CICH (Europanel), De Longhi (Linea, Platella), Jaga (Linea, Plus), Northon, Octan, Potterton-Myson, Schafer, Thermoteknik, Vogel Noot (Cosmo-Compact), а также в клапаны гарнитур RA-K, RA 15/6TB и VHS

Тип	Описание и технические характеристики	Кодовый номер
RA 2994	С газонаполненным встроенным температурным датчиком, функцией защиты системы отопления от замерзания, диапазоном настройки 5–26 °C	013G2994
RA 2992	То же, с выносным датчиком	013G2992
RA 2920	С газонаполненным встроенным температурным датчиком, функцией защиты системы отопления от замерзания, диапазоном настройки 5–26 °C и кожухом против несанкционированного демонтажа и перенастройки	013G2920
RA 5062	Дистанционного управления, с газонаполненным встроенным температурным датчиком, функцией защиты системы отопления от замерзания, диапазоном настройки 8–28 °C и капиллярной трубкой длиной 2 м	013G5062
RA 5065	То же, с капиллярной трубкой длиной 5 м	013G5065
RA 5568	То же, с капиллярной трубкой длиной 5 м	013G5068

### 1.4. Запорные и запорно-присоединительные радиаторные клапаны

1.4.1. Запорный радиаторный клапан RLV для двухтрубной системы отопления латунный, никелированный,  $P_y = 10$  бар,  $T_{\text{макс.}} = 120$  °C

Тип	Описание и технические характеристики	Кодовый номер
RLV 15	Прямой, $D_y = 15$ мм, $K_v = 2,5$ м <sup>3</sup> /ч, штуцер к радиатору — наружная резьба 1/2", штуцер к трубопроводу — внутренняя резьба 1/2"	003L0144
	То же, угловой, вертикальный	003L0143
RLV 20	Прямой, $D_y = 20$ мм, $K_v = 3$ м <sup>3</sup> /ч, штуцер к радиатору — наружная резьба 3/4", штуцер к трубопроводу — внутренняя резьба 3/4"	003L0146
	То же, угловой, вертикальный	003L0145

1.4.2. Запорно-присоединительный радиаторный клапан RLV-KD с возможностью дренажа радиатора для двухтрубной системы отопления латунный, никелированный,  $P_y = 10$  бар,  $T_{\text{макс.}} = 120$  °C

Тип	Описание и технические характеристики	Кодовый номер
RLV-KD	Прямой, $K_v = 1$ м <sup>3</sup> /ч, штуцер к радиатору — наружная резьба 1/2", штуцер к трубопроводу — наружная резьба 3/4"	003L0220
	Прямой, $K_v = 1$ м <sup>3</sup> /ч, штуцеры к радиатору — внутренняя резьба 3/4", штуцеры к трубопроводам — наружная резьба 3/4"	003L0221

1.4.3. Запорно-присоединительный радиаторный клапан RLV-KS без возможности дренажа радиатора для двухтрубной системы отопления латунный, никелированный,  $P_y = 10$  бар,  $T_{\text{макс.}} = 120$  °C

Тип	Описание и технические характеристики	Кодовый номер
RLV-KS	Прямой, $K_v = 1$ м <sup>3</sup> /ч, штуцер к радиатору — наружная резьба 1/2", штуцер к трубопроводу — наружная резьба 3/4"	003L0240
	Прямой, $K_v = 1$ м <sup>3</sup> /ч, штуцеры к радиатору — внутренняя резьба 3/4", штуцеры к трубопроводам — наружная резьба 3/4"	003L0241

## 1.5. Дополнительные принадлежности для радиаторных терморегуляторов и запорно-присоединительной радиаторной арматуры

Тип	Описание и технические характеристики	Кодовый номер
<b>Фитинги с наружной резьбой</b> Д <sub>у</sub> = 15 мм, Р <sub>у</sub> = 6 бар, Т <sub>макс.</sub> = 95 °С	Для присоединения к RA-N 15, RA15/6TB и RLV 15 пластиковых труб ø12x2	013G4142
	То же, ø14x2	013G4144
	То же, ø15x2,5	013G4147
<b>Фитинги с внутренней резьбой,</b> Д <sub>у</sub> = 20 мм, Р <sub>у</sub> = 6 бар, Т <sub>макс.</sub> = 95 °С	Для присоединения к RA-K, VHS, RLV-KS и RLV-KD пластиковых труб ø12x2	013G4152
	То же, ø13x2	013G4153
	То же, ø14x2	013G4154
	То же, ø15x2,5	013G4155
	То же, ø16x1,5	013G4157
	То же, ø16x2	013G4156
	То же, ø16x2,2	013G4153
	То же, ø17x2	013G4162
	То же, ø18x2	013G4158
	То же, ø18x2,5	013G4159
	То же, ø20x2	013G4160
	То же, ø20x2,5	013G4161
<b>Фитинги с наружной резьбой,</b> Д <sub>у</sub> = 15 мм, Р <sub>у</sub> = 10 бар, Т <sub>макс.</sub> = 120 °С	Для присоединения к RA-N 15, RA15/6TB и RLV 15 медных труб ø8x1	013G4108
	То же, ø10x1	013G4110
	То же, ø12x1	013G4112
	То же, ø14x1	013G4114
	То же, ø16x1	013G4116
<b>Фитинги с внутренней резьбой,</b> Д <sub>у</sub> = 20 мм, Р <sub>у</sub> = 10 бар, Т <sub>макс.</sub> = 120 °С	Для присоединения к RA-K, VHS, RLV-KS и RLV-KD медных труб ø10x1	013G4120
	То же, ø12x1	013G4122
	То же, ø14x1	013G4124
	То же, ø15x1	013G4125
	То же, ø18x1	013G4128
<b>Фитинги с наружной резьбой,</b> Д <sub>у</sub> = 15 мм, Р <sub>у</sub> = 6 бар, Т <sub>макс.</sub> = 95 °С	Для присоединения к RA-N 15, RA15/6TB и RLV 15 металлопластиковых труб ø12x2	013G4172
	То же, ø14x2	013G4174
<b>Фитинги с внутренней резьбой,</b> Д <sub>у</sub> = 20 мм, Р <sub>у</sub> = 6 бар, Т <sub>макс.</sub> = 95 °С	Для присоединения к RA-K, VHS, RLV-KS и RLV-KD металлопластиковых труб ø12x2	013G4182
	То же, ø14x2	013G4184
	То же, ø15x2,5	013G4185
	То же, ø16x2	013G4186
	То же, ø16x2,25	013G4187
	То же, ø18x2	013G4188
	То же, ø20x2	013G4190
То же, ø20x2,5	013G4191	
<b>Запорная рукоятка</b>	Латунная без покрытия	013G3300
<b>Крышка</b>	Для шкалы настройки термоэлемента RA 2920	013G1672
<b>Фиксатор для защиты от демонтажа</b>	Для термоэлементов RA 2994 и RA 2992 (20 штук)	013G5245
<b>Винты для защиты от демонтажа</b>	Для термоэлемента RA 2920 (50 штук)	013G1232
<b>Набор инструментов</b>	Для выполнения блокировки-разблокировки термоэлемента	013G1236
<b>Спускной кран</b>	С насадкой под шланг латунный без покрытия для VHS, RLV, RLV-KD	003L0152



## 2. Балансировочные клапаны

### 2.1. Автоматические и ручные балансировочные клапаны для двухтрубных систем отопления

2.1.1. Автоматический балансировочный клапан ASV-PV латунный муфтовый,  $P_y = 16$  бар,  $T_{\text{макс.}} = 120$  °С, с диапазоном настройки  $\Delta P_{\text{рег.}} = 5\text{--}25$  кПа

Тип	Описание и технические характеристики	Кодовый номер
ASV-PV	$D_y = 15$ мм, $K_{vs} = 1,6$ м <sup>3</sup> /ч	003L7601
	$D_y = 20$ мм, $K_{vs} = 2,5$ м <sup>3</sup> /ч	003L7602
	$D_y = 25$ мм, $K_{vs} = 4,0$ м <sup>3</sup> /ч	003L7603
	$D_y = 32$ мм, $K_{vs} = 6,3$ м <sup>3</sup> /ч	003L7604
	$D_y = 40$ мм, $K_{vs} = 10$ м <sup>3</sup> /ч	003L7605
	$D_y = 50$ мм, $K_{vs} = 20$ м <sup>3</sup> /ч	003Z7611 <sup>1)</sup>

<sup>1)</sup> Чугунный с наружной резьбой.

2.1.2. Автоматический балансировочный клапан ASV-PV латунный муфтовый,  $P_y = 16$  бар,  $T_{\text{макс.}} = 120$  °С, с диапазоном настройки  $\Delta P_{\text{рег.}} = 20\text{--}40$  кПа

Тип	Описание и технические характеристики	Кодовый номер
ASV-PV	$D_y = 15$ мм, $K_{vs} = 1,6$ м <sup>3</sup> /ч	003L7611
	$D_y = 20$ мм, $K_{vs} = 2,5$ м <sup>3</sup> /ч	003L7612
	$D_y = 25$ мм, $K_{vs} = 4,0$ м <sup>3</sup> /ч	003L7613
	$D_y = 32$ мм, $K_{vs} = 6,3$ м <sup>3</sup> /ч	003L7614
	$D_y = 40$ мм, $K_{vs} = 10$ м <sup>3</sup> /ч	003L7615
	$D_y = 50$ мм, $K_{vs} = 20$ м <sup>3</sup> /ч	003Z0621 <sup>1)</sup>

<sup>1)</sup> Чугунный с наружной резьбой.

2.1.3. Запорный клапан ASV-M латунный муфтовый,  $P_y = 16$  бар,  $T_{\text{макс.}} = 120$  °С (для комплектации ASV-PV)

Тип	Описание и технические характеристики	Кодовый номер
ASV-M	$D_y = 15$ мм, $K_{vs} = 1,6$ м <sup>3</sup> /ч	003L0691
	$D_y = 20$ мм, $K_{vs} = 2,5$ м <sup>3</sup> /ч	003L7692
	$D_y = 25$ мм, $K_{vs} = 4,0$ м <sup>3</sup> /ч	003L7693
	$D_y = 32$ мм, $K_{vs} = 6,3$ м <sup>3</sup> /ч	003L7694
	$D_y = 40$ мм, $K_{vs} = 10$ м <sup>3</sup> /ч	003L7695
	$D_y = 50$ мм, $K_{vs} = 16$ м <sup>3</sup> /ч	003L7702 <sup>1)</sup>

<sup>1)</sup> С наружной резьбой.

2.1.4. Настраиваемый ручной запорно-балансировочный клапан ASV-I латунный муфтовый,  $P_y = 16$  бар,  $T_{\text{макс.}} = 120$  °С (для комплектации клапана ASV-PV)

Тип	Описание и технические характеристики	Кодовый номер
ASV-I	$D_y = 15$ мм, $K_{vs} = 1,6$ м <sup>3</sup> /ч	003L7641
	$D_y = 20$ мм, $K_{vs} = 2,5$ м <sup>3</sup> /ч	003L7642
	$D_y = 25$ мм, $K_{vs} = 4,0$ м <sup>3</sup> /ч	003L7643
	$D_y = 32$ мм, $K_{vs} = 6,3$ м <sup>3</sup> /ч	003L7644
	$D_y = 40$ мм, $K_{vs} = 10$ м <sup>3</sup> /ч	003L7645

2.1.5. Ручной балансировочный клапан USV-I латунный муфтовый,  $P_y = 10$  бар,  $T_{\text{макс.}} = 120$  °С

Тип	Описание и технические характеристики	Кодовый номер
USV-I	$D_y = 15$ мм, $K_{vs} = 1,6$ м <sup>3</sup> /ч	003Z2131
	$D_y = 20$ мм, $K_{vs} = 2,5$ м <sup>3</sup> /ч	003Z2132
	$D_y = 25$ мм, $K_{vs} = 4$ м <sup>3</sup> /ч	003Z2133

## 2.2. Автоматические балансировочные клапаны для однотрубных систем отопления

2.2.1. Автоматический балансировочный клапан АВ-QM латунный с измерительными ниппелями, наружной резьбой,  $P_y = 16$  бар,  $T_{\text{макс.}} = 120$  °С,

Тип	Описание и технические характеристики	Кодовый номер
АВ-QM	$D_y = 15$ мм, $G = 0,09-0,45$ м <sup>3</sup> /ч, $\Delta P_{\text{АВ-QM}} = 0,16-0,4$ бар	003Z0212
	$D_y = 20$ мм, $G = 0,18-0,9$ м <sup>3</sup> /ч, $\Delta P_{\text{АВ-QM}} = 0,16-0,4$ бар	003Z0213
	$D_y = 25$ мм, $G = 0,34-1,7$ м <sup>3</sup> /ч, $\Delta P_{\text{АВ-QM}} = 0,2-0,4$ бар	003Z0214
	$D_y = 32$ мм, $G = 0,64-3,2$ м <sup>3</sup> /ч, $\Delta P_{\text{АВ-QM}} = 0,2-0,4$ бар	003Z0215

2.2.2. Термостатический элемент QT регулятора температуры обратного теплоносителя (для использования с клапаном АВ-QM)

Тип	Описание и технические характеристики	Кодовый номер
QT	$T_{\text{рег}} = 45-60$ °С, для установки на клапан АВ-QM $D_y = 15-20$ мм	003Z0382
	То же, для установки на клапан АВ-QM $D_y = 25-32$ мм	003Z0383

2.2.3. Патрубок с накидной гайкой (1 шт.) для присоединения балансировочных клапанов АВ-QM, ASV-PV и ASV-M,  $P_y = 16$  бар  $T_{\text{макс.}} = 120$  °С

Тип	Описание и технические характеристики	Кодовый номер
Резьбовой	$D_y = 15$ мм для АВ-QM	003Z0232
	То же, $D_y = 20$ мм	003Z0233
	То же, $D_y = 25$ мм	003Z0234
	То же, $D_y = 32$ мм	003Z0235
	$D_y = 50$ мм для ASV-PV	003Z0278
	То же, для ASV-M	003Z0274
Приварной	$D_y = 15$ мм для АВ-QM	003Z0226
	То же, $D_y = 20$ мм	003Z0227
	То же, $D_y = 25$ мм	003Z0228
	То же, $D_y = 32$ мм	003Z0229
	$D_y = 50$ мм, для ASV-PV	003Z0276
	То же, для ASV-M	003Z0272

## 3. Трубопроводная арматура

### 3.1. Запорно-спускная арматура

3.1.1. Кран шаровой запорный Danfoss латунный муфтовый,  $P_y = 40$  бар  $T_{\text{макс.}} = 110$  °С

Тип	Описание и технические характеристики	Кодовый номер
(аналог EAGLE)	$D_y = 15$ мм	065B8207
	$D_y = 20$ мм	065B8208
	$D_y = 25$ мм	065B8209
	$D_y = 32$ мм	065B8210
	$D_y = 40$ мм	065B8211
	$D_y = 50$ мм	065B8212

3.1.2. Кран шаровой запорный типа JIP стальной под приварку,  $P_y = 40$  бар  $T_{\text{макс.}} = 180$  °С

Тип	Описание и технические характеристики	Кодовый номер
JIP-FF	$D_y = 50$ мм	065N0125
	$D_y = 65$ мм	065N4280
	$D_y = 80$ мм	065N4285
	$D_y = 100$ мм	065N0140
	$D_y = 125$ мм	065N0745
	$D_y = 150$ мм	065N0750

3.1.3. Кран шаровой запорный типа JIP стальной фланцевый,  $T_{\text{макс.}} = 180$  °С

Тип	Описание и технические характеристики	Кодовый номер
JIP-WW	$D_y = 50$ мм, $P_y = 40$ бар	065N0325
	$D_y = 65$ мм, $P_y = 16$ бар	065N4282
	$D_y = 80$ мм, $P_y = 16$ бар	065N4287
	$D_y = 100$ мм, $P_y = 16$ бар	065N0240
	$D_y = 125$ мм, $P_y = 16$ бар	065N0845
	$D_y = 150$ мм, $P_y = 16$ бар	065N0850

### 3.1.4. Кран шаровой спускной Danfoss латунный муфтовый, $P_y = 10$ бар, $T_{\text{макс.}} = 90$ °C

Тип	Описание и технические характеристики	Кодовый номер
(аналог EAGLE)	С насадкой под шланг, $D_y = 15$ мм	<b>065B8200</b>
	То же, $D_y = 20$ мм	<b>065B8201</b>
	То же, $D_y = 25$ мм	<b>065B8202</b>

### 3.1.5. Автоматический воздухоотводчик Danfoss латунный, $P_y = 10$ бар, $T_{\text{макс.}} = 110$ °C

Тип	Описание и технические характеристики	Кодовый номер
(аналог EAGLE)	С наружной резьбой на штуцере, $D_y = 15$ мм	<b>065B8223</b>

## 3.2. Фильтры сетчатые

### 3.2.1. Фильтр сетчатый муфтовый латунный, $P_y = 25$ бар, $T_{\text{макс.}} = 110$ °C

Тип	Описание и технические характеристики	Кодовый номер
Y222	С пробкой, $D_y = 15$ мм	<b>149B6520</b>
	То же, $D_y = 20$ мм	<b>149B1769</b>
	То же, $D_y = 25$ мм	<b>149B1770</b>
	То же, $D_y = 32$ мм	<b>149B1771</b>
	То же, $D_y = 40$ мм	<b>149B1772</b>
	То же, $D_y = 50$ мм	<b>149B1773</b>
Y222P	Со спускным краном, $D_y = 15$ мм	<b>149B5950</b>
	То же, $D_y = 20$ мм	<b>149B5160</b>
	То же, $D_y = 25$ мм	<b>149B5161</b>
	То же, $D_y = 32$ мм	<b>149B5191</b>
	То же, $D_y = 40$ мм	<b>149B5162</b>
	То же, $D_y = 50$ мм	<b>149B5163</b>

### 3.2.2. Фильтр сетчатый фланцевый чугунный, $P_y = 16$ бар, $T_{\text{макс.}} = 150$ °C

Тип	Описание и технические характеристики	Кодовый номер
FVF	С пробкой, $D_y = 50$ мм	<b>065B7745</b>
	То же, $D_y = 65$ мм	<b>065B7746</b>
	То же, $D_y = 80$ мм	<b>065B7747</b>
	То же, $D_y = 100$ мм	<b>065B7748</b>
	То же, $D_y = 125$ мм	<b>065B7749</b>
	То же, $D_y = 150$ мм	<b>065B7750</b>
FVF	Со спускным краном, $D_y = 50$ мм	<b>065B7731</b>
	То же, $D_y = 65$ мм	<b>065B7732</b>
	То же, $D_y = 80$ мм	<b>065B7733</b>
	То же, $D_y = 100$ мм	<b>065B7734</b>
	То же, $D_y = 125$ мм	<b>065B7735</b>
	То же, $D_y = 150$ мм	<b>065B7736</b>

## 3.3. Сильфонные компенсаторы

### 3.3.1. Компенсатор типа HYDRA из нержавеющей стали под приварку с внутренней направляющей гильзой, $P_y = 16$ бар, $T_{\text{макс.}} = 300$ °C

Тип	Описание и технические характеристики	Кодовый номер
ARN	$D_y = 15$ мм, удлинение $2\delta = 32$ мм	<b>ARN16.0015.032.1</b>
	$D_y = 20$ мм, удлинение $2\delta = 36$ мм	<b>ARN16.0020.036.1</b>
	$D_y = 25$ мм, удлинение $2\delta = 40$ мм	<b>ARN16.0025.040.1</b>
	$D_y = 32$ мм, удлинение $2\delta = 40$ мм	<b>ARN16.0032.040.1</b>
	$D_y = 40$ мм, удлинение $2\delta = 36$ мм	<b>ARN16.0040.036.1</b>
	$D_y = 50$ мм, удлинение $2\delta = 64$ мм	<b>ARN16.0050.064.1</b>
	$D_y = 65$ мм, удлинение $2\delta = 80$ мм	<b>ARN16.0065.080.1</b>
	$D_y = 80$ мм, удлинение $2\delta = 64$ мм	<b>ARN16.0080.064.1</b>

3.3.2. Компенсатор типа HYDRA из нержавеющей стали под приварку с внутренней направляющей и наружной защитной гильзой,  $P_y = 10$  бар,  $T_{\text{макс.}} = 300$  °C

Тип	Описание и технические характеристики	Кодовый номер
ARF	$D_y = 15$ мм, удлинение $2\delta = 32$ мм	ARF10.0015.032.2
	$D_y = 15$ мм, удлинение $2\delta = 64$ мм	ARF10.0015.064.2
	$D_y = 20$ мм, удлинение $2\delta = 40$ мм	ARF10.0020.040.2
	$D_y = 20$ мм, удлинение $2\delta = 80$ мм	ARF10.0020.080.2
	$D_y = 25$ мм, удлинение $2\delta = 36$ мм	ARF10.0025.036.2
	$D_y = 25$ мм, удлинение $2\delta = 64$ мм	ARF10.0025.064.2
	$D_y = 32$ мм, удлинение $2\delta = 36$ мм	ARF10.0032.036.2
	$D_y = 32$ мм, удлинение $2\delta = 80$ мм	ARF10.0032.080.2
	$D_y = 40$ мм, удлинение $2\delta = 36$ мм	ARF10.0040.036.2
	$D_y = 40$ мм, удлинение $2\delta = 64$ мм	ARF10.0040.064.2
	$D_y = 50$ мм, удлинение $2\delta = 48$ мм	ARF10.0050.048.2
	$D_y = 50$ мм, удлинение $2\delta = 80$ мм	ARF10.0050.080.2
	$D_y = 65$ мм, удлинение $2\delta = 40$ мм	ARF10.0065.040.2
	$D_y = 65$ мм, удлинение $2\delta = 80$ мм	ARF10.0065.080.2
	$D_y = 80$ мм, удлинение $2\delta = 40$ мм	ARF10.0080.040.2
	$D_y = 80$ мм, удлинение $2\delta = 80$ мм	ARF10.0080.080.2
	$D_y = 100$ мм, удлинение $2\delta = 48$ мм	ARF10.0100.048.2
	$D_y = 100$ мм, удлинение $2\delta = 80$ мм	ARF10.0100.080.2

## 4. Квартирные теплосчетчики

### 4.1. Теплосчетчик с механическим расходомером

4.1.1. Теплосчетчик M-Cal Compact 447 для подающего трубопровода,  $P_y = 16$  бар,  $T_{\text{макс.}} = 90$  °C

Тип	Описание и технические характеристики	Кодовый номер
M-Cal Compact 447	С расходомером, $D_y = 15$ мм, $G_{\text{ном.}} = 0,6$ м <sup>3</sup> /ч, $K_{Vs} = 1,22$ м <sup>3</sup> /ч	087G5398
	То же, $G_{\text{макс.}} = 1,5$ м <sup>3</sup> /ч, $K_{Vs} = 3,04$ м <sup>3</sup> /ч	087G5399
	С расходомером, $D_y = 20$ мм, $G_{\text{ном.}} = 2,5$ м <sup>3</sup> /ч, $K_{Vs} = 5,07$ м <sup>3</sup> /ч	087G5400

### 4.2. Теплосчетчик с ультразвуковым расходомером

4.2.1. Теплосчетчик Sonometer 1100 для подающего трубопровода,  $P_y = 16$  бар,  $T_{\text{макс.}} = 130$  °C

Тип	Описание и технические характеристики	Кодовый номер
Sonometer 1100	С расходомером, $D_y = 15$ мм, $G_{\text{ном.}} = 0,6$ м <sup>3</sup> /ч, $K_{Vs} = 2,05$ м <sup>3</sup> /ч	087G6101
	То же, $G_{\text{макс.}} = 1,5$ м <sup>3</sup> /ч, $K_{Vs} = 5,47$ м <sup>3</sup> /ч	087G6102
	С расходомером, $D_y = 20$ мм, $G_{\text{ном.}} = 2,5$ м <sup>3</sup> /ч, $K_{Vs} = 7,9$ м <sup>3</sup> /ч	087G6103

### 4.3. Дополнительные принадлежности

4.3.1. Шаровой кран для подключения второго датчика температуры теплосчетчиков M-Cal Compact 447 и Sonometer 1100,  $P_y = 16$  бар,  $T_{\text{макс.}} = 130$  °C

Тип	Описание и технические характеристики	Кодовый номер
—	$D_y = 15$ мм	087H0118 <sup>1)</sup>
	$D_y = 20$ мм	087H0119 <sup>1)</sup>
	$D_y = 25$ мм	087H0120 <sup>1)</sup>

<sup>1)</sup> Поставляется в коробках по 12 штук.

4.3.2. Гильза для установки второго датчика температуры теплосчетчиков M-Cal Compact 447 и Sonometer 1100,  $P_y = 16$  бар,  $T_{\text{макс.}} = 130$  °C

Тип	Описание и технические характеристики	Кодовый номер
—	$D_y = 15$ мм, $L = 60$ мм	085B0600

4.3.3. Комплект (2 шт.) резьбовых патрубков для присоединения расходомеров теплосчетчиков M-Cal Compact 447 и Sonometer 1100 латунные,  $P_y = 16$  бар,  $T_{\text{макс.}} = 130$  °C

Тип	Описание и технические характеристики	Кодовый номер
—	$D_y = 15$ мм	803014
	$D_y = 20$ мм	803016

4.3.4. Модули для дистанционного мониторинга

Тип	Описание и технические характеристики	Кодовый номер
См. паспорта теплосчетчиков M-Cal Compact 447 и Sonometer 1000		

## Приложение 2

Таблица для выбора настроек пропускной способности клапанов радиаторных терморегуляторов типа RA-N  $D_y = 15$  мм при  $\Delta P_{\text{RA-N}} = 0,1$  бар

$\Delta T_{\text{сист.}},$ °C	$Q_{\text{пред.}},$ кВт, при различных предустановках пропускной способности клапана														
	1	1,5	2	2,5	3	3,5	4	4,5	5	5,5	6	6,5	7	7,5	N
15	0,22	0,36	0,50	0,69	0,88	1,13	1,38	1,68	1,98	2,17	2,37	2,61	2,86	3,44	4,02
20	0,30	0,48	0,66	0,92	1,18	1,51	1,85	2,25	2,66	2,92	3,17	3,51	3,84	4,61	5,39
25	0,37	0,60	0,83	1,15	1,47	1,88	2,30	2,80	3,31	3,63	3,95	4,37	4,78	5,74	6,71

## Приложение 3. Гидравлические характеристики элементов систем отопления

### Характеристики гидравлического сопротивления

Трубопроводы из стальных водогазопроводных (обыкновенных) труб

$D_y,$ мм	15	20	25	32	40	50
$(S \cdot 10^4)_{L=1 \text{ м}}, \text{ Па}/(\text{кг}/\text{ч})^2$	33,410	7,500	1,900	0,480	0,250	0,065
$(S \cdot 10^4)_{\zeta=1}, \text{ Па}/(\text{кг}/\text{ч})^2$	10,420	3,130	1,170	0,380	0,165	0,085

Трубопроводы из стальных электросварных труб

$d_n \times \delta,$ мм	76 x 2,8	89 x 2,8	108 x 2,8	133 x 3,2	159 x 3,5
$(S \cdot 10^4)_{L=1 \text{ м}}, \text{ Па}/(\text{кг}/\text{ч})^2$	0,0131	0,0052	0,0017	0,0006	0,0002
$(S \cdot 10^4)_{\zeta=1}, \text{ Па}/(\text{кг}/\text{ч})^2$	0,0240	0,0123	0,0057	0,0024	0,0011

Трубопроводы из медных труб

$d_n \times \delta,$ мм	10 x 1	12 x 1	14 x 1	15 x 1	16 x 1	18 x 1
$(S \cdot 10^4)_{L=1 \text{ м}}, \text{ Па}/(\text{кг}/\text{ч})^2$	557	172	86	57	43	22
$(S \cdot 10^4)_{\zeta=1}, \text{ Па}/(\text{кг}/\text{ч})^2$	160	63	32	22	16	10

Трубопроводы из пластиковых и металлопластиковых труб

$d_n \times \delta,$ мм	12 x 2	13 x 2	14 x 2	15 x 2,5	16 x 2	17 x 2	18 x 2	20 x 2
$(S \cdot 10^4)_{L=1 \text{ м}}, \text{ Па}/(\text{кг}/\text{ч})^2$	695	470	243	170	96	73	49	28
$(S \cdot 10^4)_{\zeta=1}, \text{ Па}/(\text{кг}/\text{ч})^2$	160	94	63	63	30	22	16	13



## Коэффициенты местных сопротивлений

Усредненные значения (для труб из любого материала) коэффициентов местных сопротивлений

Наименование местного сопротивления	Радиатор колончатый или стальной панельный	Отвод под углом 90°	Тройник				Отступ	Обход	Внезапное расширение	Внезапное сужение
			на проход	на ответвление	на разделение	на слияние				
ζ	2	1,5	1	1,5	1,5	3	0,5	2	1	0,5

## Приложение 4

Таблица зависимостей  $K_v$ ,  $\Delta P$ ,  $G$

$\Delta P$ \ $G$	$m^3/ч$	$кг/ч$
	бар	$K_v = \frac{G}{\sqrt{\Delta P}}, m^3/ч$
$\Delta P = \left(\frac{G}{K_v}\right)^2, бар$		$\Delta P = \left(\frac{G}{K_v}\right)^2 \cdot 10^{-6}, бар$
$G = K_v \cdot \sqrt{\Delta P}, m^3/ч$		$G = 1000 \cdot K_v \cdot \sqrt{\Delta P}, кг/ч$
Па	$K_v = 316 \cdot \frac{G}{\sqrt{\Delta P}}, m^3/ч$	$K_v = 0,316 \cdot \frac{G}{\sqrt{\Delta P}}, m^3/ч$
	$\Delta P = \left(\frac{G}{K_v}\right)^2 \cdot 10^5, Па$	$\Delta P = 0,1 \cdot \left(\frac{G}{K_v}\right)^2, Па$
	$G = 3,16 \cdot 10^{-3} \cdot K_v \cdot \sqrt{\Delta P}, m^3/ч$	$G = 3,16 \cdot K_v \cdot \sqrt{\Delta P}, кг/ч$
кПа	$K_v = 10 \cdot \frac{G}{\sqrt{\Delta P}}, m^3/ч$	$K_v = \frac{G}{\sqrt{\Delta P}} \cdot 10^{-2}, m^3/ч$
	$\Delta P = 100 \cdot \left(\frac{G}{K_v}\right)^2, кПа$	$\Delta P = \left(\frac{G}{K_v}\right)^2 \cdot 10^{-4}, кПа$
	$G = 0,1 \cdot K_v \cdot \sqrt{\Delta P}, m^3/ч$	$G = 100 \cdot K_v \cdot \sqrt{\Delta P}, кг/ч$

## Приложение 5

Таблица перевода единиц давления (перепада давлений)

Исходная единица \ Производная единица	бар	Па	кПа	гПа	МПа	мбар
1 бар	1	$10^5$	$10^2$	$10^3$	$10^{-1}$	$10^3$
1 Па	$10^{-5}$	1	$10^{-3}$	$10^{-2}$	$10^{-6}$	$10^{-2}$
1 кПа	$10^{-2}$	$10^3$	1	10	$10^{-3}$	10
1 гПа	$10^{-3}$	$10^2$	$10^{-1}$	1	$10^{-4}$	1
1 МПа	10	$10^6$	$10^3$	$10^4$	1	$10^4$
1 мбар	$10^{-3}$	$10^2$	$10^{-1}$	1	$10^{-4}$	1

## Список используемой литературы

1. СНиП 41–01–2003. Отопление, вентиляция и кондиционирование / Госстрой России. — М.: Изд. ГУП ЦПП, 2004.
2. СНиП 41–02–2003. Тепловые сети / Госстрой России. — М.: Изд. ГУП ЦПП, 2004.
3. СНиП 3.05.01–85. Внутренние санитарно-технические системы / Минстрой России. — М.: Изд. ГУП ЦПП, 1995.
4. СНиП 31–01–2003. Здания жилые многоквартирные / Госстрой России. — М.: Изд. ГУП ЦПП, 2004.
5. ГОСТ 30494–96. Здания жилые и общественные. Параметры микроклимата в помещениях / Госстандарт России. — М., 1999.
6. МГСН 2.01.99. Энергосбережение в зданиях / Правительство Москвы. — М.: Изд. ГУП «НИАЦ», 1999.
7. МГСН 3.01–96. Жилые здания / Правительство Москвы. — М.: Изд. ГУП «НИАЦ», 1997.
8. МГСН 3.01–96. Жилые здания. Дополнение № 1 «Реконструкция и модернизация пятиэтажных жилых домов первого периода индустриального домостроения» / Правительство Москвы. — М.: Изд. ГУП «НИАЦ», 1997.
9. Своды правил по проектированию и строительству: СП 41–101–95. Проектирование тепловых пунктов / Госстрой России. — М.: Изд. ФГУП ЦПП, 2004.
10. Своды правил по проектированию и строительству: СП 41–102–98. Проектирование и монтаж трубопроводов систем отопления с использованием металлополимерных труб / Госстрой России. — М.: Изд. ГУП ЦПП, 1998.
11. Своды правил по проектированию и строительству: СП 41–102–98. Проектирование и монтаж трубопроводов из полипропилена «РАНДОМ СОПОЛИМЕР» / Минстрой России. — М.: Изд. ГУП ЦПП, 1997.
12. Рекомендации по проектированию энергоэкономичных технических решений систем отопления, вентиляции и водоснабжения встроено-пристроенных в жилые здания помещений общественного назначения. — М.: Изд. ГУП «НИАЦ», 1998.
13. Применение средств автоматизации Danfoss в тепловых пунктах систем теплоснабжения зданий. RB.00.H6.50: Пособие. — М.: Изд. ООО «Данфосс», 2011.
14. Балансировочные клапаны. RC.08.A13.50: Каталог. — М.: Изд. ООО «Данфосс», 2011.
15. Радиаторные терморегуляторы и запорно-присоединительная арматура. VD.53.P18.50: Каталог. — М.: Изд. ООО «Данфосс», 2011.
16. Энергосберегающие отопительные конвекторы с автоматическими терморегуляторами Danfoss RB.00.C1.50: Каталог-рекомендации. — М.: Изд. ООО «Данфосс», 2011.
17. Средства учета тепловой энергии. RC.08.HM4.50: Каталог. — М.: Изд. ООО «Данфосс», 2011.
18. Трубопроводная арматура. RC.16.A12.50: Каталог. — М.: Изд. ООО «Данфосс», 2011.
19. Пособие по проектированию систем водяного отопления к СНиП 2.04.05–91 «Отопление, вентиляция и кондиционирование» / Госстрой Украины, КиевЗНИИЭП. — К.: Укрархстройинформ, 2001.
20. Справочник проектировщика. Внутренние санитарно-технические устройства. Ч. I. Отопление. — М.: Стройиздат, 1990.
21. Карпов В.Н. Системы водяного отопления многоэтажных зданий. Технические рекомендации по проектированию. М.: АВОК-ПРЕСС, 2010.
22. Карпов М.Ю. Система отопления жилых и общественных зданий // АВОК. 2005. № 6.
23. Колубков А.Н., Никитин С.Г., Бочкалов Д.А. и др. Опыт проектирования и эксплуатации поквартирных систем отопления высотных зданий // АВОК. 2005. № 6.
24. Колубков А.Н., Шилкин Н.В. Многофункциональный высотный комплекс в Москве на Мосфильмовской улице. // АВОК. 2006. № 8.
25. Ливчак И.Ф. Квартирное отопление. — М.: Стройиздат, 1982.
26. Пырков В.В. Особенности современных систем водяного отопления. 2-е изд., перераб. и доп. — К.: ІДП Такі справи, 2003.
27. Пырков В.В. Гидравлическое регулирование систем отопления и охлаждения. Теория и практика / ООО с ИИ «Данфосс ТОВ». — К.: Такі справи, 2005.
28. Садовская Т.И. Системы поквартирного отопления // Энергосбережение. 2003. № 1.
29. Сканава А.Н., Махов Л.М. Отопление: Учебник для вузов. — М.: Изд. АСВ, 2002.
30. Инженерные системы многофункциональных высотных комплексов. Вопросы и ответы // АВОК. 2007. № 2.











## Центральный офис ООО «Данфосс»

Россия, 143581 Московская обл., Истринский р-н,  
с./пос. Павло-Слободское, д. Лешково, 217.  
Телефон: (495) 792-57-57. Факс: (495) 792-57-59.  
E-mail: [he@danfoss.ru](mailto:he@danfoss.ru)

### Региональные представительства:

Владивосток	тел.: (4232) 699-511
Волгоград	тел.: (8442) 330-062
Воронеж	тел.: (473) 296-95-85
Екатеринбург	тел.: (343) 379-44-53
Иркутск	тел.: (3952) 972-962
Казань	тел.: (843) 279-32-43
Краснодар	тел.: (861) 275-27-39
Красноярск	тел.: (3912) 788-505
Минск	тел.: (37517) 237-53-66
Нижний Новгород	тел.: (831) 414-01-21
Новосибирск	тел.: (383) 335-71-55
Омск	тел.: (3812) 356-062
Пермь	тел.: (342) 257-17-92
Ростов-на-Дону	тел.: (863) 204-03-57
Самара	тел.: (846) 270-62-40
Санкт-Петербург	тел.: (812) 320-20-99
Саратов	тел.: (8453) 900-664
Тюмень	тел.: (3452) 435-868
Уфа	тел.: (3472) 241-51-88
Хабаровск	тел.: (4212) 413-115
Челябинск	тел.: (351) 211-30-14
Ярославль	тел.: (4852) 671-312

Компания «Данфосс» не несет ответственности за опечатки в каталогах, брошюрах и других изданиях, а также оставляет за собой право на модернизацию своей продукции без предварительного оповещения. Это относится также к уже заказанным изделиям при условии, что такие изменения не повлекут за собой последующих корректировок уже согласованных спецификаций. Все торговые марки в этом материале являются собственностью соответствующих компаний. «Данфосс», логотип Danfoss являются торговыми марками компании ООО «Данфосс». Все права защищены.