

## **Федеральный закон, постановление правительства и «энергоэффективность» на практике.**

### **(Манифест жителей многоквартирных домов)**

*Согласно положений Федерального закона 261-ФЗ от 23 ноября 2009 года с 1 января 2012 года многоквартирные дома должны быть оснащены коллективными (общедомовыми) приборами учета используемых воды, тепловой энергии, электрической энергии. Порядок начисления коммунальных платежей по фактическому потреблению регулируется Постановлением правительства №354 от 6 мая 2011г.*

*Применение закона «Об энергосбережении...» в сфере ЖКХ должно привести к сокращению затрат энергоресурсов на коммунальные услуги и в конечном итоге уменьшению коммунальных платежей. Однако, как показывает практика, коммунальные платежи растут, а энергосберегающие мероприятия не проводятся.*

### **Введение**

В подавляющем большинстве многоквартирных домов теплоснабжение и горячее водоснабжение осуществляется либо от центральных тепловых пунктов (ЦТП), либо от индивидуальных тепловых пунктов (ИТП).

В многочисленных публикациях по проблемам ЖКХ отмечается, что применение ИТП более энергоэффективно, так как нагрев теплоносителя (воды) происходит непосредственно в доме. Кроме того, применение ИТП позволяет существенно экономить на прокладке коммуникаций при строительстве жилых домов. По этим причинам, количество домов с ИТП постоянно увеличивается и в таких городах как Москва, Санкт-Петербург, Балашиха, Красногорск, Люберцы, Мытищи, Химки составляет 50-80% от общего количества многоквартирных домов (МКД).

Выводы специалистов обоснованы и проверены временем. Действительно схема теплоснабжения с применением ИТП рациональна и эффективна. Однако при действующем порядке расчетов коммунальных платежей (за горячую воду и отопление) теплоснабжение от ИТП оказывается абсолютно неэффективным для конечного потребителя, то есть для жителей. Кроме того, Управляющие компании крайне не заинтересованы в проведении энергосберегающих мероприятий.

Понять причины данной ситуации без ознакомления со схемой ИТП и узла учета тепловой энергии невозможно. В данной статье, автор разбирается в тонкостях расчетов за отопление и горячее водоснабжение (ГВС).

### **Технология подготовки горячей воды для нужд ГВС и отопления в ИТП**

Схема ИТП приведена на рисунке 1 (стр.2). Что же нужно знать, чтобы понять как производится расчет оплаты за тепловую энергию, расходуемую в ИТП?

1. В тепловом пункте происходит нагрев холодной воды, поступающей из водопровода (вода питьевого качества) для нужд горячего водоснабжения (ГВС).
2. В тепловом пункте происходит нагрев воды в циркуляционном контуре системы отопления (контур 2) для нужд отопления жилого дома.

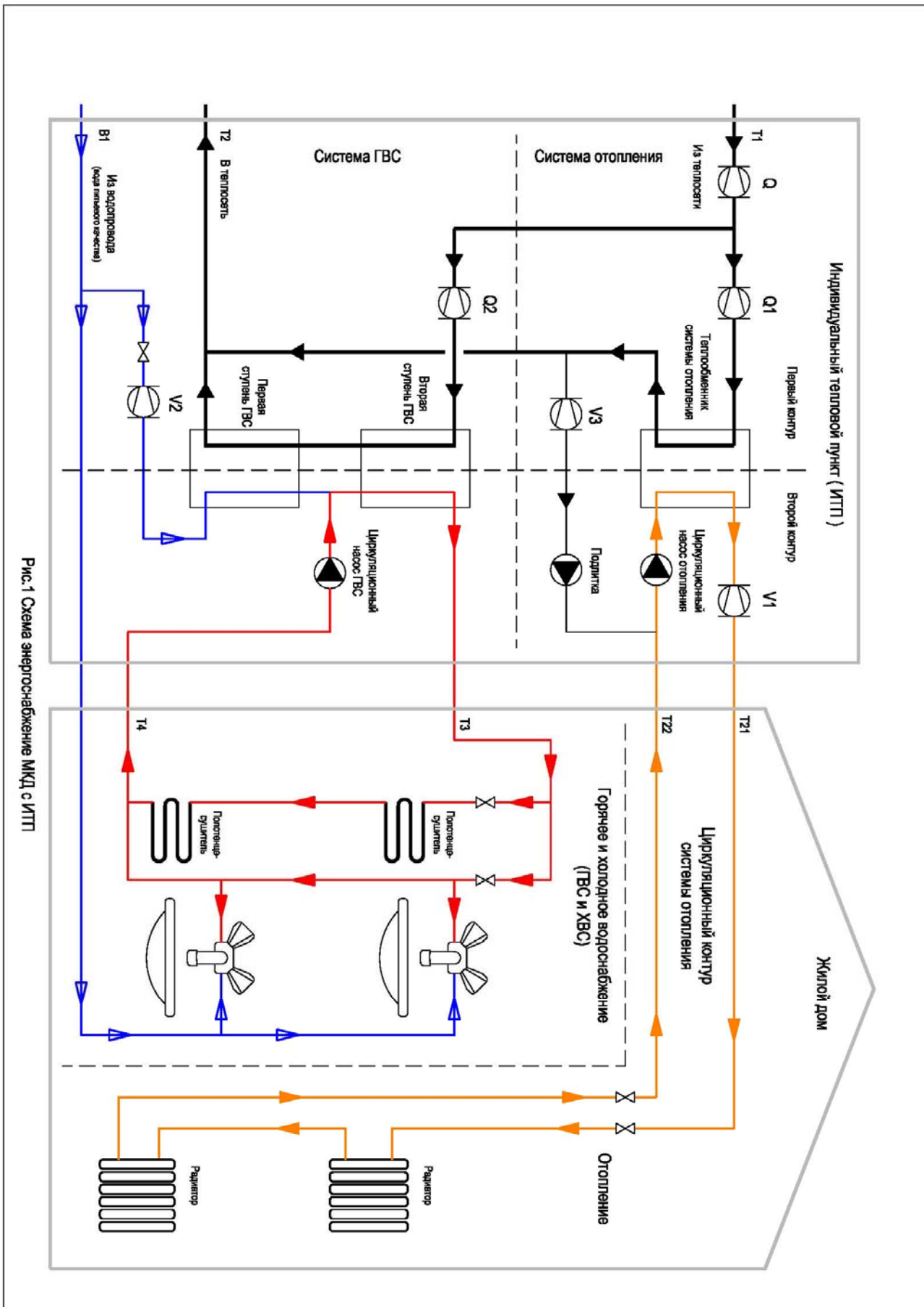


Рис. 1 Схема энергоснабжение МКД с ИТП

3. Нагрев воды осуществляется за счет энергии теплоносителя (горячей воды, с температурой  $T_1$ ) поступающего из Теплосети. Теплоноситель непрерывно циркулирует в замкнутом контуре (первый контур) и возвращается обратно в Теплосеть (вода с температурой  $T_2$ ).
4. Энергия теплоносителя, поступающего из теплосети расходуется на:
  - нагрев воды во втором контуре системы отопления (вода в радиаторах отопления);
  - нагрев водопроводной (холодной) воды в контуре ГВС.
5. Потери энергии теплоносителя (на нужды отопления и ГВС) учитываются общим теплосчетчиком  $Q$ .
6. Теплоноситель (вода) в циркуляционный контур системы отопления подается из Теплосети один раз при заполнении системы. Для восполнения потерь воды в этом контуре (например, при сливе воды из стояка отопления) вода в небольшом количестве поступает из Теплосети. Эта вода подается при помощи насоса подпитки и учитывается с помощью расходомера (на схеме – расходомер  $V_3$ ).
7. Расход холодной воды на нужды ГВС учитывается с помощью расходомера (на схеме – расходомер  $V_2$ ).

Из всего вышеизложенного, для дальнейшего понимания, как происходит расчет за отопление и ГВС, необходимо выделить следующее:

Тепловая энергия из теплосети расходуется не только на нужды отопления, но и на нагрев водопроводной (холодной) воды для нужд ГВС;

**Управляющая компания** производит расчеты с поставщиком энергоресурса (тепловая энергия) по показаниям теплосчетчика  $Q$ , который установлен на входе из Теплосети.

**Управляющая компания** производит расчеты с поставщиком (Водоканал) по показаниям расходомера  $V$ , установленного на входе из водопровода.

Таким образом, при организации отопления и горячего водоснабжения от ИТП Управляющая компания покупает у коммунальных организаций, два товара:

- тепловую энергию;
- холодную воду.

Примечание: сетевая вода, потребляемая из Теплосети (подпитка), будет рассмотрена отдельно.

При расчетах с конечными абонентами (то есть с жителями) товара также два (но других!):

- отопление (по показаниям общедомового счетчика  $Q$  и тарифу на тепловую энергию  $T_{тэ}$ );
- горячая вода (по показаниям квартирного счетчика ГВС и тарифу на горячую воду  $T_{гв}$ ).

## Тариф на горячую воду

Из вышеизложенного следует, что в процессе работы ИТП возникает новый продукт – горячая вода. О формировании тарифа на горячую воду написано много статей, приведем основные определения.

Горячая вода как товар содержит две составляющие: холодная вода из водопровода и тепловая энергия, затраченная на подогрев холодной воды.

Тариф на горячую воду складывается из тарифа на холодную воду и тарифа на тепловую энергию, умноженному на норматив расхода тепловой энергии, затрачиваемой на подогрев 1м<sup>3</sup> холодной воды.

Для определения норматива, как правило, пользуются простейшей формулой:

$$q = (T1-T2)/1000 \text{ [Гкал/м}^3\text{]};$$

где  $q$  – норматив,  $T1$  – температура горячей воды, то есть +60°C,  $T2$  – усредненная температура водопроводной воды (для отопительного сезона (зима) принимается равной +5 °С, для летнего сезона принимается равной +15°C).

$q = 0,055$  Гкал/м<sup>3</sup> – зимний;

$q = 0,045$  Гкал/м<sup>3</sup> – летний.

Рассмотрим на примере Московского региона, каков же тариф на горячую воду:

Тарифы на холодную воду, тепловую энергию и горячую воду утверждены распоряжениями комитета по ценам и тарифам Московской области от 30.11.2012 №125-Р, №153-Р от 25.12.2012 и №134-Р от 21.12.2012.

Период	Холодная вода, руб. с НДС	Тепловая энергия, руб. с НДС	Горячая вода, руб. с НДС
с 01.01.2013г по 30.06.2013г	31,08	1636,07	127,61
с 01.07.2013г по 31.12.2013г	33,12	1829,47	141,79

Рассчитаем тариф на горячую воду по зимнему (наибольшему) нормативу (0,055 Гкал/м<sup>3</sup>) и сравним его с утвержденными тарифами:

Период	Расчет тарифа по нормативу			Утвержденный тариф
	Холодная вода, руб. с НДС	Стоимость тепловой энергии, руб. с НДС	Горячая вода, руб. с НДС	Горячая вода, руб. с НДС
с 01.01.2013г по 30.06.2013г	31,08	89,98	121,06	127,61
с 01.07.2013г по 31.12.2013г	33,12	100,62	133,74	141,79

Сопоставление расчетных значений тарифов (по зимнему нормативу) на горячую воду с утвержденными тарифами (выделенный столбец) показывает незначительное превышение утвержденных тарифов, хотя конечно в летний период расчетные значения тарифов будут существенно (приблизительно на 15%) меньше.

Расчетные значения тарифов на горячую воду, определенных с применением летнего норматива (0,045) составят 104,7 руб. на период до 30.06.2013г, и 115,45 руб на период до 31.12.2013г соответственно.

### **Расчет стоимости тепловой энергии для конечного потребителя (или, почему же так много платить?)**

Анализ тарифа на горячую воду показал относительную обоснованность утвержденных тарифов. При таких данных возникает резонный вопрос, а зачем об этом писать, если все обоснованно и правильно! Не стоит торопиться с выводами! Давайте снова обратимся к схеме ИТП (рис.1) и выполним расчет за горячую воду и отопление на основании полученных представлений о формировании тарифа на горячую воду.

Согласно схеме ИТП, количество тепловой энергии, опущенное Теплосетью и потребленное на нужды отопления и ГВС измеряется теплосчетчиком Q. Часть этой энергии, расходуется на приготовление горячей воды, другая часть расходуется для нужд отопления жилого дома.

Допустим, что в узле учета тепловой энергии установлены теплосчетчики Q1 и Q2, позволяющие учитывать тепловую энергию, израсходованную для нужд отопления и горячего водоснабжения отдельно. Очевидно, что сумма показаний этих теплосчетчиков приблизительно равна показаниям теплосчетчика Q.

$$Q = Q1 + Q2, \text{ где}$$

Q1 – тепловая энергия, использованная для нужд отопления;

Q2 – тепловая энергия, использованная на подогрев горячей воды.

Исходя из наличия отдельного учета тепловой энергии на отопление и горячее водоснабжение размер оплаты за отопление для отдельного абонента выглядит достаточно просто:

$$\text{Отопление} = T_{тэ} * Q1 * (S_{кв} / S_{д}), \text{ где}$$

T<sub>тэ</sub> – тариф на тепловую энергию [руб/Гкал];

Q1 – тепловая энергия, использованная для нужд отопления [Гкал];

S<sub>кв</sub> – общая площадь квартиры [м<sup>2</sup>], общая площадь дома [м<sup>2</sup>].

С оплатой за горячую воду несколько сложнее. При самостоятельном приготовлении коммунального ресурса (что и происходит в ИТП), оплата за него, согласно постановления №354 должна производиться по следующей формуле:

$$\text{ГВС} = T_{хв} * V_{кв} + T_{тэ} * Q2 * (V_{кв} / V2), \text{ где}$$

T<sub>хв</sub> – тариф на холодную воду [руб/м<sup>3</sup>];

T<sub>тэ</sub> – тариф на тепловую энергию [руб/Гкал];

V<sub>кв</sub> – объем горячей воды по квартирному водомеру [м<sup>3</sup>];

V2 – объем холодной воды, использованной на нужды ГВС [м<sup>3</sup>];

Q2 – тепловая энергия, использованная на подогрев горячей воды [Гкал];

Несколько видоизменив последнюю формулу получим:

$$ГВС = (Т_{хв} + Т_{тэ}*(Q2/V2))*V_{кв} \approx Т_{гв}*V_{кв}.$$

Для анализа проведенных вычислений запишем в таблице как рассчитывалась бы оплата за Отопление и ГВС при наличии отдельного учета по тепловой энергии на нужды Отопления и ГВС и как происходит по факту. Там же, для наглядности, приведены формулы, по которым происходит расчет между Управляющей компанией и ресурсоснабжающими организациями (РСО).

Наименование товара (услуги)	Управляющая компания	Абонент (как должно быть)	Абонент (по факту)
Холодная вода	$T_{хв}*V2$	-	-
Тепловая энергия	$T_{тэ}*Q$	-	-
Сетевая вода * (подпитка)	$T_{св}*V3$	$T_{св}*V3$	-
Отопление	-	$T_{тэ}*Q1*(S_{кв}/S_{д})$	$T_{тэ}*Q*(S_{кв}/S_{д}) = T_{тэ}*(Q1+Q2)*(S_{кв}/S_{д})$
Горячая вода	-	$(T_{хв} + T_{тэ}*(Q2/V2))*V_{кв}$	$T_{гв}*V_{кв}$
* - данная статья расходов будет рассмотрена отдельно			

По данным таблицы наглядно видно, что при отсутствии отдельного учета тепловой энергии (нет счетчиков Q1 и Q2) на нужды отопления и ГВС в расчетную формулу за отопление подставляется значение общедомового счетчика Q, то есть происходит подмена понятия «Отопление» на понятие «Тепловая энергия».

Таким образом, конечный потребитель по графе отопление оплачивает также за тепловую энергию, израсходованную на приготовление горячей воды и учтенную в тарифе на горячую воду, то есть

$$\text{Переплата за отопление} = T_{тэ}*Q2*(S_{кв}/S_{д}).$$

Каков размер переплаты в абсолютных показателях? Это зависит от температуры наружного воздуха в отопительный период и от конкретного потребления горячей воды всем домом. Приблизительно можно считать, что в среднем размер оплаты за отопление (по квитанции) в отопительный период увеличен в два раза. В «летний» период оплата за отопление, как правило, отсутствует, но расчет за горячую воду производится по завышенному «зимнему» тарифу (см. выше).

### Где доказательства (или проверка)?

Для того чтобы убедиться в справедливости изложенного, достаточно сравнить две цифры: количество тепловой энергии, потребленное домом за расчетный месяц и принятое в расчетах за «Отопление (можно определить из квитанции) и количество «Тепловой энергии», принятое в расчетах между Управляющей компанией и РСО за тот же период. Если значения совпадают, то расчет за отопление Вам сделали некорректно.

Однако расчеты по договору между РСО и УК не доступны рядовому абоненту. В этом заключается непрозрачность расчетов и несоблюдение принципа, что УК – только транзитер платежей.

Другим (косвенным) способом проверки правильности начисления платежей за отопление является сопоставление теплопотребления жилого дома с нормативными показателями.

Удельный расход тепловой энергии (нормативы по отоплению) составляют в Московском регионе 0,016 Гкал/м<sup>2</sup> при круглогодичной оплате и 0,027 Гкал/м<sup>2</sup> при сезонном графике оплаты.

В таблице ниже приведены данные о теплопотреблении жилого дома в сезоне 2012/2013гг, полученные при пересчете из данных по графе «отопление», начисленных Управляющей компанией для конкретного абонента

Сезон 2012/2013гг		Показания теплосчетчика		Теплопотребление	
месяц	Среднемес. температур., °С	на начало месяца, Гкал	на конец месяца, Гкал	Абсолютное значение, Гкал	Удельная величина, Гкал/м <sup>2</sup> *
Октябрь	+6,25	3558	4138	280	0,012
Ноябрь	+1,52	4138	4338	200	0,009
Декабрь	-8,41	4338	5029	691	0,030
Январь	-7,88	5029	5768	739	0,032
Февраль	-3,9	5768	6290	522	0,023
Март	-6,48	6290	6853	563	0,025
Апрель	+6,25	6853	7350	497	0,022
<b>Среднее</b>	<b>-1,81</b>	<b>Итого</b>		<b>3792 Гкал</b>	

\* Общая площадь дома без балконов и лоджий составляет 22760,6 м<sup>2</sup>, дом переменной этажности 12-13-14-15 этажей.

Сравнение вышеуказанных нормативов с данными в таблице, показывает, что в январе и феврале 2013г нормативный показатель превышен. Отметим, что дом сдан в эксплуатацию в декабре 2011г.

Кроме того, данные в таблице показывают, что при равной среднемесячной температуре в октябре 2012г и апреле 2013г теплопотребление отличается практически в два раза. Логично предположить, что такое существенное отклонение вызвано тем, что тепловая энергия указанная в графе «Отопление», включает в себя также тепловую энергию на нагрев воды для нужд ГВС.

### **Определение класса энергетической эффективности МКД.**

Некоторые специалисты спросят: «Почему автор оперирует какими-то странными нормативами, если уже действует Приказ от 8 апреля 2011 №161 «Об утверждении правил определения классов энергетической эффективности многоквартирных домов и требований к указателю класса энергетической эффективности многоквартирного дома, размещаемого на фасаде многоквартирного дома».

Во-первых, при отсутствии у Вас общедомового прибора учета тепловой энергии или его временной неработоспособности, Управляющая компания произведет начисление оплаты за отопление именно по этим нормативам, а не в соответствии с классом энергоэффективности Вашего дома.

Во-вторых, пока нет количественных показателей для определения класса энергоэффективности по Приказу №161.

Кроме того, контроль за выполнением федерального закона №261-ФЗ «Об энергосбережении...» закреплен за Управляющими компаниями, что не соответствует целям Управляющих компаний. Управляющие компании являются коммерческими организациями. Их главная цель – извлечение прибыли.

Давайте посмотрим, к какому классу энергетической эффективности относится дом в рассмотренном примере.

Для этого воспользуемся Приказом Министерства регионального развития РФ от 28 мая 2010г. №262 «О требованиях энергетической эффективности зданий, строений, сооружений» и методикой определения класса энергоэффективности многоквартирного дома, изложенной в [6]. Для краткости изложения все исходные и расчетные данные приведены в таблице.

Наименование параметра	Формула	Значение	Единица измерения
Общая площадь дома без балконов и лоджий S	-	22760,6	м2
Продолжительность отопительного сезона Z	-	212	сутки
Количество тепла, потребленное за отопительный период Q	-	3792	Гкал
Средняя за отопительный период температура внутреннего воздуха в здании твн.в. ср.	-	20	°C
Средняя температура наружного воздуха за отопительный период тн.в. ср.	-	-1,81	°C
Градусо-сутки отопительного периода D	$D = Z \cdot (t_{вн.в. ср} - t_{н.в. ср.})$	4624	°C*сут
Удельный расход тепловой энергии на отопление здания q	$q = 4186800 \cdot Q / (S \cdot D)$ <sup>1)</sup>	150,86	кДж/(м2* °C*сут)
Градусо-сутки (нормированное значение для Москвы и МО) Dнорм	-	4943	°C*сут
Коэффициент приведения Кпр	$K_{пр} = D_{норм} / D$	1,069	-
Удельный расход тепловой энергии на отопление здания q_прив	$q_{прив} = q \cdot K_{пр}$	161,3	кДж/(м2* °C*сут)
1) 4186800 – переводной коэффициент Гкал – кДж.			



Согласно таблице 2 Приказа №262 нормируемый базовый уровень удельного расхода тепловой энергии на отопление и вентиляцию жилых домов этажностью 12 и выше составляет 70кДж/(м2 \* °С \* сут);

Найдем отклонение расчетного значения от базового уровня удельного расхода тепловой энергии:

$$\text{Величина отклонения} = 100 * (161,3 - 70,0) / 70,0 = 130,4\%$$

Сравним полученные данные с таблицей определения класса энергетической эффективности многоквартирного дома (Приложение 1 к Приказу Министерства регионального развития РФ от 28 мая 2010г. №262 «О требованиях энергетической эффективности зданий, строений, сооружений»).

Обозначение класса	Наименование класса энергетической эффективности	* Величина отклонения значения удельного расхода тепловой энергии на отопление, вентиляцию и горячее водоснабжение здания от нормируемого уровня, %
<b>Для новых и реконструируемых зданий</b>		
<b>A</b>	<b>Наивысший</b>	Менее -45
<b>B++</b>	<b>Повышенные</b>	от -36 до -45 включительно
<b>B+</b>		от -26 до -35 включительно
<b>B</b>	<b>Высокий</b>	от -11 до -25 включительно
<b>C</b>	<b>Нормальный</b>	от +5 до -10 включительно
<b>Для существующих зданий</b>		
<b>D</b>	<b>Пониженный</b>	от + 6 до +50 включительно
<b>E</b>	<b>Низший</b>	более +51
Примечание: * на стадии проектирования – только расчетного значения удельного расхода тепловой энергии на отопление и вентиляцию		

Таким образом, величина отклонения  $q_{прив}$  за отопительный период 2012/2013 годов от  $q_{норм}$  составляет **+130,4%**, что соответствует низшему классу энергоэффективности (E) многоквартирных домов.

Конечно, дом не соответствует высокому классу (класс B) энергетической эффективности, но такой низкий результат расчета можно объяснить только одним:

***в начислениях оплаты по статье «отопление МКД» Управляющая компания включает затраты тепловой энергии на нагрев воды для нужд ГВС!!!***

Далее обратимся к загадочному показателю - «расход сетевой воды» или «подпитка». Дело в том, что по договору поставки тепловой энергии Управляющая компания должна также оплачивать потери сетевой воды в циркуляционном контуре отопления. Именно эти показания (на схеме рис.1 водомер V3, так называемый второй контур) регулярно снимают сотрудники Управляющей компании и Поставщик тепловой энергии.

Почему же в квитках на оплату для конечных абонентов не учитывается данный показатель? Ответ прост. Дело в том, что расход сетевой воды очень небольшой, соответственно стоимость ее не высока.

### Что должно быть в результате?

1. Начисления при наличии только общего счетчика Q (действующий вариант):

Начисления за январь 2013					
Вид платежа	Тариф	Объем	Начисл.	Снятие	Итого
Отопление (Q)	1636,07	2,14 Гкал	3501,19	0,00	3501,19
Горячая вода	127,61	11 м3	1403,71	0,00	1403,71
Холодная вода	31,08	13 м3	404,04	0,00	404,04
Водоотведение	27,22	24 м3	653,28	0,00	653,28
<b>ИТОГО:</b>			<b>5962,22</b>	<b>0,00</b>	<b>5962,22</b>

2. Начисления при наличии отдельного счетчика на отопление Q1:

Начисления за январь 2013					
Вид платежа	Тариф	Объем	Начисл.	Снятие	Итого
Отопление (Q1)	1636,07	1,54 Гкал	2519,55	0,00	2519,55
Сетевая вода	100,00	0,1 м3	10,0	0,00	10,0
Горячая вода	127,61	11 м3	1403,71	0,00	1403,71
Холодная вода	31,08	13 м3	404,04	0,00	404,04
Водоотведение	27,22	24 м3	653,28	0,00	653,28
<b>ИТОГО:</b>			<b>4990,58</b>	<b>0,00</b>	<b>4990,58</b>

3. Начисления при раздельном учете тепловой энергии на нужды отопления (Q1) и ГВС (Q2):

Показания ОПУ	Объем	Объем на квартиру	Формула			
Отопление (Q1)	532 Гкал	1,54 Гкал	$Q1*(S_{кв}/S_{д})$			
ГВС (тепло, Q2)	207 Гкал	0,6 Гкал	$Q2*(V_{ГВ\_кв}/V2)$			
ГВС (вода, V2)	3799 м3	-	-			
Сетевая вода, V3	34,5 м3	0,1 м3	$V3*(S_{кв}/S_{д})$			
Показания ИПУ (квартирных счетчиков)						
ГВС (V <sub>ГВ_кв</sub> )	11 м3	11 м3	-			
ХВС (V <sub>ХВ_кв</sub> )	13 м3	13 м3	-			
Начисления за январь 2013						
Вид платежа	Тариф	Объем	Начисл.	Снятие	Итого	
Отопление	Тепловая энергия	1636,07	1,54 Гкал	2519,55	0,00	2519,55
	Сетевая вода	100,00	0,1 м3	10,0	0,00	10,0
ГВС	Тепловая энергия	1636,07	0,60 Гкал	981,64	0,00	981,64
	Холодная вода	31,08	11 м3	341,88	0,00	341,88
ХВС		31,08	13 м3	404,04	0,00	404,04
Водоотведение		27,22	24 м3	653,28	0,00	653,28
<b>ИТОГО:</b>			<b>4910,39</b>	<b>0,00</b>	<b>4910,39</b>	

4. Начисление при оплате за тепловую энергию по общему счетчику и за воду, потребленную для нужд ГВС по тарифу холодной воды

Начисления за январь 2013					
Вид платежа	Тариф	Объем	Начисл.	Снятие	Итого
Отопление (Q)	1636,07	2,14 Гкал	3501,19	0,00	3501,19
Горячая вода	31,08	11 м3	341,88	0,00	341,88
Холодная вода	31,08	13 м3	404,04	0,00	404,04
Водоотведение	27,22	24 м3	653,28	0,00	653,28
<b>ИТОГО:</b>			<b>4900,39</b>	<b>0,00</b>	<b>4900,39</b>

Последний расчет выполнен в соответствии с пунктом 18 утратившего силу Постановления от 23 мая 2006 г. № 307 "О порядке предоставления коммунальных услуг гражданам" [8]:

«При приготовлении горячей воды с использованием внутридомовых инженерных систем многоквартирного дома (при отсутствии централизованного приготовления горячей воды) размер платы за горячее водоснабжение рассчитывается исходя из показаний приборов учета и соответствующих тарифов на холодную воду и топливо, используемые для приготовления горячей воды. При этом расходы на содержание и ремонт внутридомовых инженерных систем, используемых для приготовления горячей воды, включаются в плату за содержание и ремонт жилого помещения».

К недостаткам данного варианта (вариант 4) относится то, что плата за нагрев воды распределяется не пропорционально объемам потребления горячей воды, а пропорционально площади квартиры.

Анализ начислений по всем четырем вариантам, показывает, что начисления согласно действующему Постановлению №354 (третий вариант) являются самыми точными и позволяют распределять тепловую энергию, затрачиваемую на нагрев воды (ГВС) пропорционально объему потребления горячей воды.

Хорошие по точности результаты дает также вариант №2. Достоинством данного варианта является простота расчетов. Как и в варианте 3 оплата за горячую воду пропорциональна объемам ее потребления.

**Однако, отсутствие отдельных конкретных указаний в Постановлении №354 позволяет Управляющей компании применять наиболее невыгодную для абонента и неверную по своей сути (двойная оплата тепловой энергии на нагрев воды) схему оплаты (первый вариант), а именно:**

**- В пункте 54 Постановления нет упоминания, что он распространяется на случай приготовления горячей воды с использованием внутридомовых инженерных систем многоквартирного дома с ИТП;**

**- отсутствие в Постановлении ссылок на схему узла учета тепловой энергии, в которой предусмотрен отдельный теплосчетчик/теплосчетчики для нужд отопления и ГВС.**

Учитывая существенное снижение оплаты за тепловую энергию при применении корректных схем (вариант 2 или 3) можно рекомендовать установить дополнительно два отдельных теплосчетчика на отопление и ГВС. При этом счетчик Q1 служит для расчетов, а счетчик Q2 для контроля (если Q1 + Q2 существенно отличается от показаний счетчика Q, необходимо сделать их поверку).

## **Выводы.**

В домах с ИТП для организации надлежащего учета тепловой энергии необходим отдельный учет тепловой энергии на нужды отопления и горячего водоснабжения на входе в ИТП.

Что же нужно делать жителям или конечным потребителям энергоресурсов в домах с ИТП.

- добиваться установки отдельных счетчиков учета тепловой энергии на нужды отопления и ГВС, собирать на эти цели необходимые денежные средства (срок окупаемости в отопительный период – 1-2 месяца);

- добиваться от УК применения второй или третьей схемы учета тепловой энергии;

- при отказе Управляющей компании согласовывать с жителями схему учета тепловой энергии не бояться брать ответственность и создавать ТСЖ.

Поскольку размер оплаты по вариантам 3 и 4 в рассмотренном примере практически совпал, это дает право требовать от Управляющих компаний, применявших при расчетах схему начислений №1, выполнить перерасчет оплаты и возврата разницы между стоимостью горячей и холодной воды (объем по счетчику ГВС);

В связи с тем, что вопрос грамотного учета тепловой энергии затрагивает огромное число граждан, необходимо обсуждать и распространять информацию, изложенную в данной статье. Обратит внимание федерального и регионального правительства на проблемы, изложенные в статье.

Выйти с инициативой к Министерству регионального развития внести необходимые дополнения в Постановление от 6 мая 2011 г. №354.

Обратиться с предложениями к Министерству регионального развития в возможно короткий срок определиться с нормативами для оценки класса энергетической эффективности МКД, причем, по мнению автора целесообразно, определить два отдельных норматива: один по отоплению, другой по ГВС.

Необходимо разработать механизм заинтересованности Управляющих компаний к снижению потребления тепловой энергии. Должны быть какие-то поощрения, если фактическое энергопотребление жилого дома соответствует классу его энергоэффективности. Тогда Управляющая компания сама будет следить за качеством теплоизоляции внутридомовых труб и магистралей отопления, проводить балансировку систем отопления, предлагать собственникам устанавливать радиаторные регуляторы отопления, заменять радиаторы на более эффективные.

Добиваться внедрения на практике закрепление на фасадах зданий указателей класса энергоэффективности МКД, и контроля (общественного или государственного) за соответствием теплопотребления здания своему классу.

Предлагаемые мероприятия позволят не только снизить коммунальные платежи, но и обеспечить реальное функционирование закона 261-ФЗ от 23 ноября 2009г «Об энергосбережении...», что может привести к более рациональному использованию энергетических ресурсов России.

### Литература:

1. Федеральный закон № 261-ФЗ «Об энергосбережении и о повышении энергетической эффективности и о внесении изменений в отдельные законодательные акты Российской Федерации» от 23 ноября 2009 года.
2. Постановление Правительства РФ от 6 мая 2011 г. №354 "О предоставлении коммунальных услуг собственникам и пользователям помещений в многоквартирных домах и жилых домов".
3. Приказ Министерства регионального развития РФ от 28 мая 2010г. №262 «О требованиях энергетической эффективности зданий, строений, сооружений».
4. Постановление от 25 января 2011 г. №18 «Об утверждении правил установления требований энергетической эффективности для зданий, строений, сооружений и требований к правилам определения класса энергетической эффективности многоквартирных домов».
5. Приказ Министерства регионального развития РФ от 8 апреля 2011 №161 «Об утверждении правил определения классов энергетической эффективности многоквартирных домов и требований к указателю класса энергетической эффективности многоквартирного дома, размещаемого на фасаде многоквартирного дома».
6. А.М. Филиппов. «Класс энергоэффективности жилых зданий: теория и практика». Энергосбережение №4 2011г.
7. В.Г. Семенов. «Ценообразование по горячей воде в многоквартирных домах». Энергосовет №4(17) за 2011г.
8. Постановление Правительства Российской Федерации от 23 мая 2006 г. № 307 "О порядке предоставления коммунальных услуг гражданам"
9. В.Н. Рябинкин, Д.Я. Баритко, М.В. Головков, Э.Г. Звенигородский (разд. 5.2). СО 153-34.09.102. Правила учета тепловой энергии и теплоносителя. Москва 1995г.