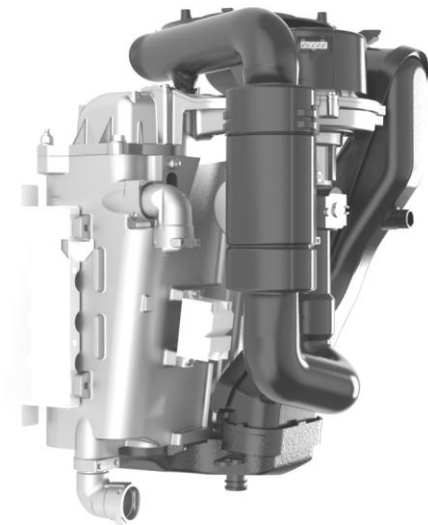


Настенные конденсационные котлы Protherm Рысь МКО / МКВ





Особенности конденсационных котлов Protherm

Общий функционал

- Горячий старт ГВС (переразмеренный ТО)
- Автоматическое обезвоздушивание
- Допустимое давление газа 13...20 мбар
- Максимальная температура подачи 75°C
- Защита от заморозки и перегрева
- Класс Nox 5

Теплообменник из сплава алюминия и кремния

- Легкость / Компактность
- Низкая инерционность
- Интервал чистки до 5 лет
- Устойчивость к воде плохого качества



МКО и МКВ



Знакомый интерфейс

- Коммуникация по шине e-BUS
- 19 кодов ошибок, 27 параметров диагностики, программа тестирования



Вентилятор горелки и газовый клапан с модуляцией

- Плавное регулирование
- Разрежение на входе газа в котел



Отличное сочетание знакомой концепции управления и преимуществ конденсационной технологии.



Модельный ряд

МКО



арт. 0010020289



25 kW

арт. 0010020290



30 kW

МКV



арт. 0010020287



18/25 kW

арт. 0010020288



25/30 kW

12,2

14,4

л / мин (EN 13230)

Диапазон модуляции: ГВС от 20%, отопление от 24%

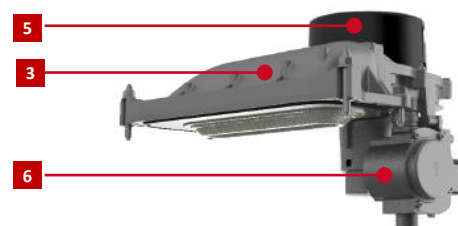
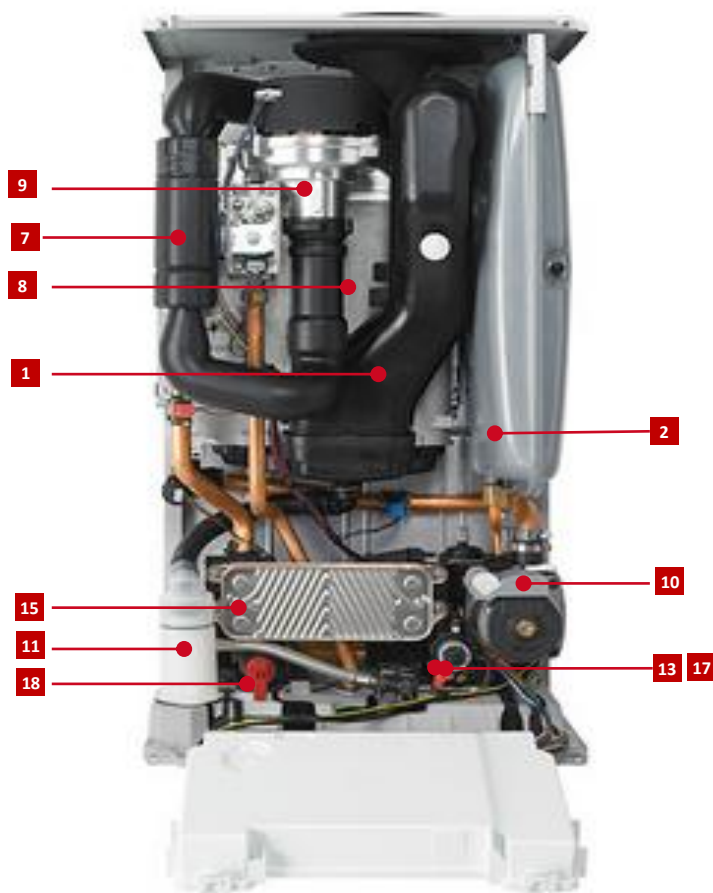


Принадлежности и дымоходы

Артикул	Наименование
0020035407	Thermolink S (ON/OFF)
0020035406	Thermolink B (Ebus) program
0020118083	Thermolink P(wired)
0020040797	Датчик наружной температуры
0020174087	Датчик бойлера NTC
0020219523	Комплект базовый для горизонтального прохода через стену, 60/100 мм (680 мм.)
0020219524	Комплект базовый для горизонтального прохода через стену, 60/100 мм (телескопич.417-637 мм.)
0020109185	Удлинитель 0,5 м., 60/100
0020109169	Удлинитель 1,0 м., 60/100 мм
0020109186	Удлинитель 2,0 м., 60/100
0020219520	Горизонтальный проход через стену, 60/100 мм (680 мм.)
0020109167	Вертикальный адаптор 60/100 мм
0020230604	Вертикальный проход через крышу 60/100 мм. (черный)
0020109170	Отвод 87° с инспекционным отверстием, 60/100 мм
0020109171	Отвод 90°, 60/100 мм
0020109172	Отвод 45°, 60/100 мм
0020109181	Адаптер для вертикального дымохода 80/125 мм.
0020109176	Отвод 45°, концентрический 80/125 мм
0020109177	Тройник 87° с инспекционным отверстием, 80/125 мм
0020109178	Отвод 90°, 80/125 мм
0020109179	Удлинитель 0,5 м., 80/125 мм
0020109180	Удлинитель 1 м., 80/125 мм
0020109182	Вертикальный проход через крышу 80/125 мм
0020109183	Горизональный проход через стену, 80/125 мм



Конструктивные особенности



1. Выход продуктов сгорания
2. Расширительный бак
3. Горелка
5. Вентилятор с модуляцией
6. Пневматический газовый клапан
7. Забор воздуха с глушителем
8. Алюминиевый теплообменник
9. Устройство Вентури на подаче воздуха
10. Циркуляционный насос (2-скор)
11. Сифон
13. 3-ходовой клапан
15. Теплообменник ГВС (для MKV)
17. Байпас
18. Сбросной предохранительный вентиль

**Котел с алюминиевым теплообменником легок (32 кг) и компактен (700x390x280 мм.).
Доступ ко всем компонентам котла – с фронтальной стороны.**



Преимущества

Алюминиевый теплообменник

- Вес котла всего 32 кг
- Малые габариты котла - 700x390x280 мм
- Интервал между чистками до 5 лет
- Чистка без спец. устройств и химии

Функциональная электроника

- Улучшает диагностику
- Расширяет возможности настройки
- Дает более полную информацию о работе котла

Шина E-Bus

- Современное, удобное управление котлом
- Более высокая экономичность (с модулирующим термостатом)

Эффективность

Доступность

Надежность

СПАСИБО за внимание!

