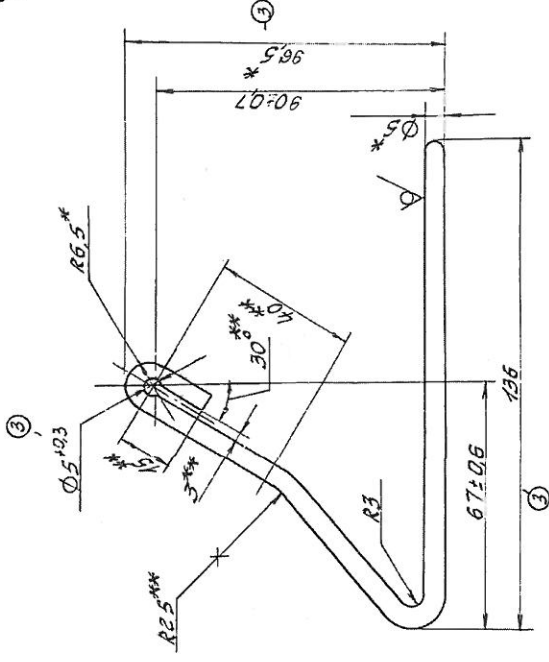
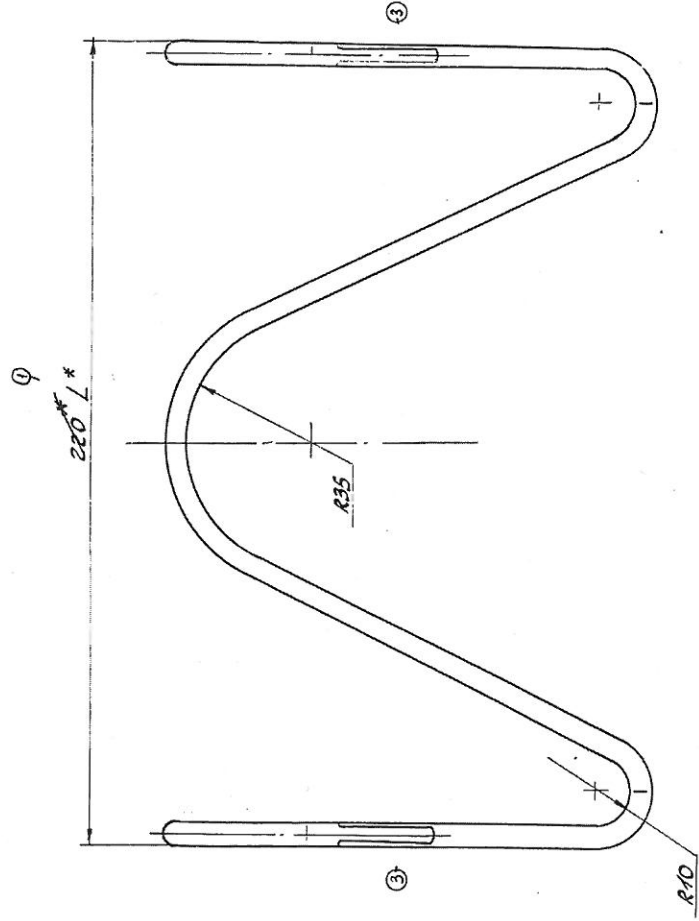
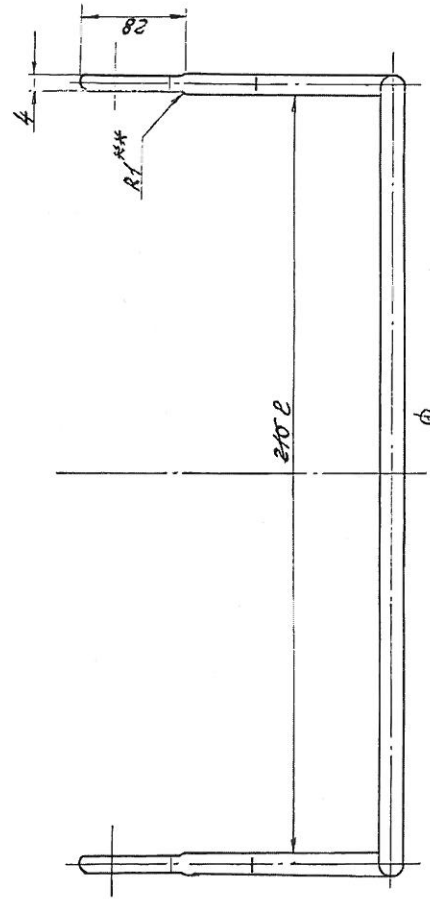


ЯМ8.120.401

Кр. 401

В.И.



1. Размеры для слобок.
2. Размеры отверстий, указываемые в чертежах, должны быть указаны в мм.
3. Покрытие: краска порошковая флорксид-700МЛ.505Матбала.
4. Отжиг: механические требования по ОСТ 410.070.014.
5. Размер 3* контролировать на пересечении сф.мм.
6. Покрытие-защитное: ОХТЭК-2МТ RAL 9005

СТД № 122

Таблица размеров, масс.

Обозначение	В, мм	Л, мм	Масса, кг
ЯМ8.120.401	240 ±0,15	240 ±0,15	0,17
ЯМ8.120.401-01	240	240	0,19

ЯМ8.120.401

Подставка

Проболокка 5-2-10
ГОСТ 5653-79

№	Изменения	Дата	Исполнитель	Проверенный	Лист	Из всего
1					1	1
2						
3						
4						
5						