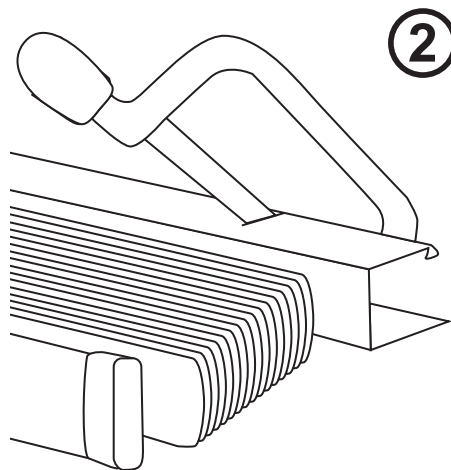
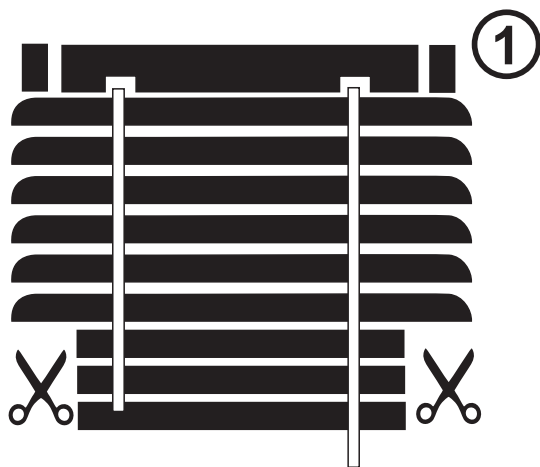


УКОРАЧИВАНИЕ ЖАЛЮЗИ ПО ШИРИНЕ



Для того, чтобы ширина жалюзи соответствовала ширине проема, их можно подрезать. Делать это следует до установки жалюзи на кронштейны.

- ①** *С помощью ножниц обрежьте ламели по одной.*
- ②** *Ножовкой обрежьте нижнюю и верхнюю направляющие.*