

Коммерческое предложение.

Минипогрузчик Helfer MSV 101

Уважаемые партнеры, предлагаем Вашему вниманию сверхманевренный погрузчик Helfer MSV 101.

Благодаря компактным размерам (ширина 76 см) и высокой маневренности (бортовой поворот) данный погрузчик может с легкостью выполнять работу которая не доступна другой технике и тяжела для выполнения ее руками.

Широкий спектр навесного оборудования позволяет использовать этот универсальный помощник в сельском хозяйстве и приусадебном подворье, строительстве, уборке и содержанию территории и пр.

Простота в управлении делает Helfer MSV 101 доступным для оператора с минимальным набором умений.

Малые размеры машины упрощают вопрос с хранением данной машины.

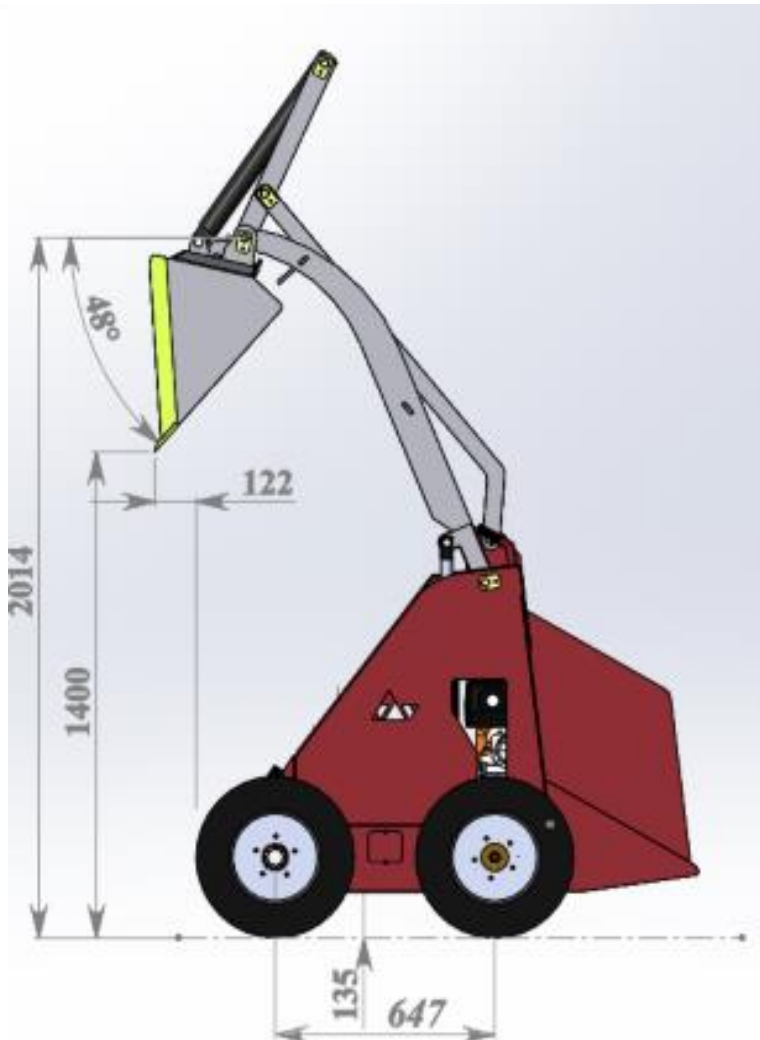
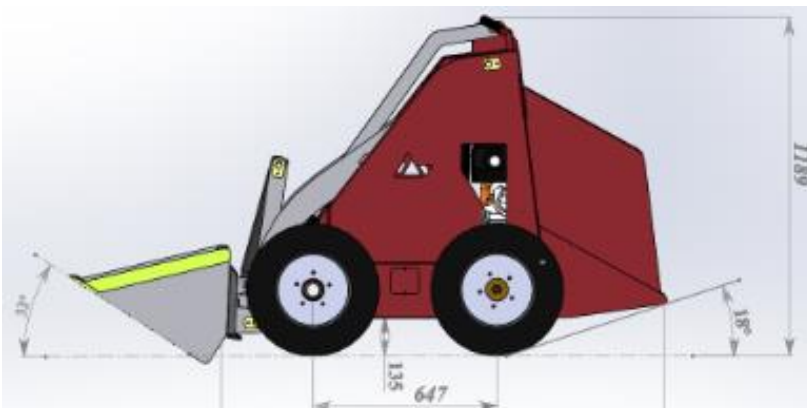
Технические характеристики:

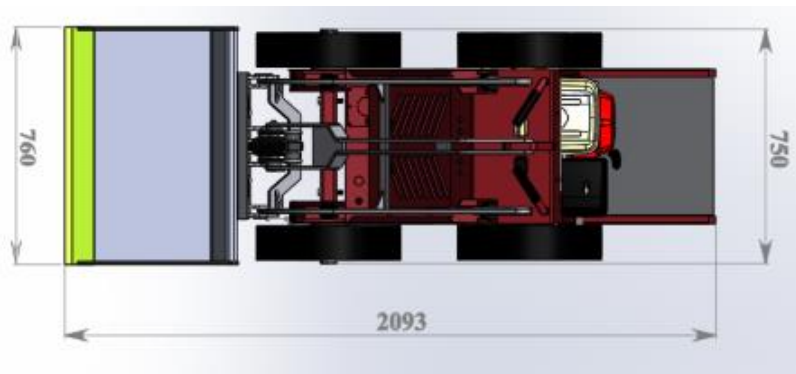
Модель	Helffer MSV 101
Двигатель	Бензиновый (Honda GX390)
Число цилиндров	1
Номинальная мощность	13 л.с.
Трансмисия	Гидрообъемная
Подача гидронасоса	24 л/мин
Номинальная грузоподъемность	220 кг.
Скорость передвижения	0-6 км/ч
Масса машины	570 кг.
Макс. высота подъема ковша (по шарниру)	2 014 мм.





Стоимость Helfer MSV 101 со склада поставщика в г. Новосибирск – 395 000 руб. включая НДС 18%.





Розничный прайс-лист 2016

Розничный прайс-лист 2016		
Наименование базовой модели и опций		RUR
	Универсальный погрузчик MSV 101 (Honda GX390 13 h.p.)	395 000
	Электростартер, АКБ, катушка	42 000
	Рабочее освещение (LED)	8 000
	Окраска в цвет по выбору заказчика (RAL)	8 000
	Дополнительный комплект колес на проставках	40 000
	Щадящие колеса (взамен стандартных)	7 000
	Широкие диски и шины (взамен стандартных)	72 000
Ковши		
	Универсальный ковш 76см.	30 000
	Ковш для снега 100см.	35 000
	Ковш для тяжелых материалов	45 000
	Ковш с гидрозхватом	55 000
Содержание территории		
	Щетка поворотная (механический поворот, ширина щетки - 94см., захват при повороте 30 град. - 76см., диаметр щеточного диска - 550 мм.)	63 000
	Щетка бункерная (объем бункера - ширина щетки - тип выгрузки - механический, диаметр щеточного диска - 550 мм.)	97 000
	Щетка лотковая поворот - механический, диаметр щеточного диска - 420мм, наполнение - стальной ворс)	54 000
	Отвал (механический поворот, ширина отвала - 1 000 мм, захват при повороте 30град. - 860мм)	41 000
	Отвал (гидравлический поворот, ширина отвала - 1 000 мм, захват при повороте 30град. - 860 мм)	50 000
Благоустройство и озеленение		
	Укладчик бордюров (грузоподъемность - 130кг, позиционер - ручной)	25 000

	Ямобур (диаметр шнека - 250мм, макс. Глубина бурения - 1500мм)	90 000
	Копатель (экскаватор)	90 000
	Планировщик	17 000
	Выкапыватель деревьев	180 000
Строительное оборудование		
	Гидромолот	180 000
	Стрела с крюком	7 800
	Прицеп самосвальный 0,55 м	140 000
	Вилы палетные	38 000
Животноводство		
	Вилы навозные	32 000
	Вилы с гидрозахватом	55 000
	Пика для сена	7 000
	Ковш кормораздаточный	85 000

Гарантия: 12 месяцев.

Срок поставки: обсуждается, т.к. комплектация машины производится под ключ.

Цена оборудования указана без стоимости доставки. Доставка машины до г.Тюмени будет стоить от 20 000 руб. в зависимости сколько и какого навесного оборудования будет поставляться.

Преимущества приобретения данной машины:

- 1) нет утильсбора
- 2) не нужно прав для управления.
- 3) Японский ДВС Honda
- 4) Нет проблем с запчастями - производство в России
- 5) Комплектация под ключ. Платите только за то что Вам нужно.
- 6) Может работать в зданиях.
- 7) Многофункциональность. Можно использовать различное навесное оборудование.

С уважением,

Русаков Кирилл Александрович. (929)269-10-78