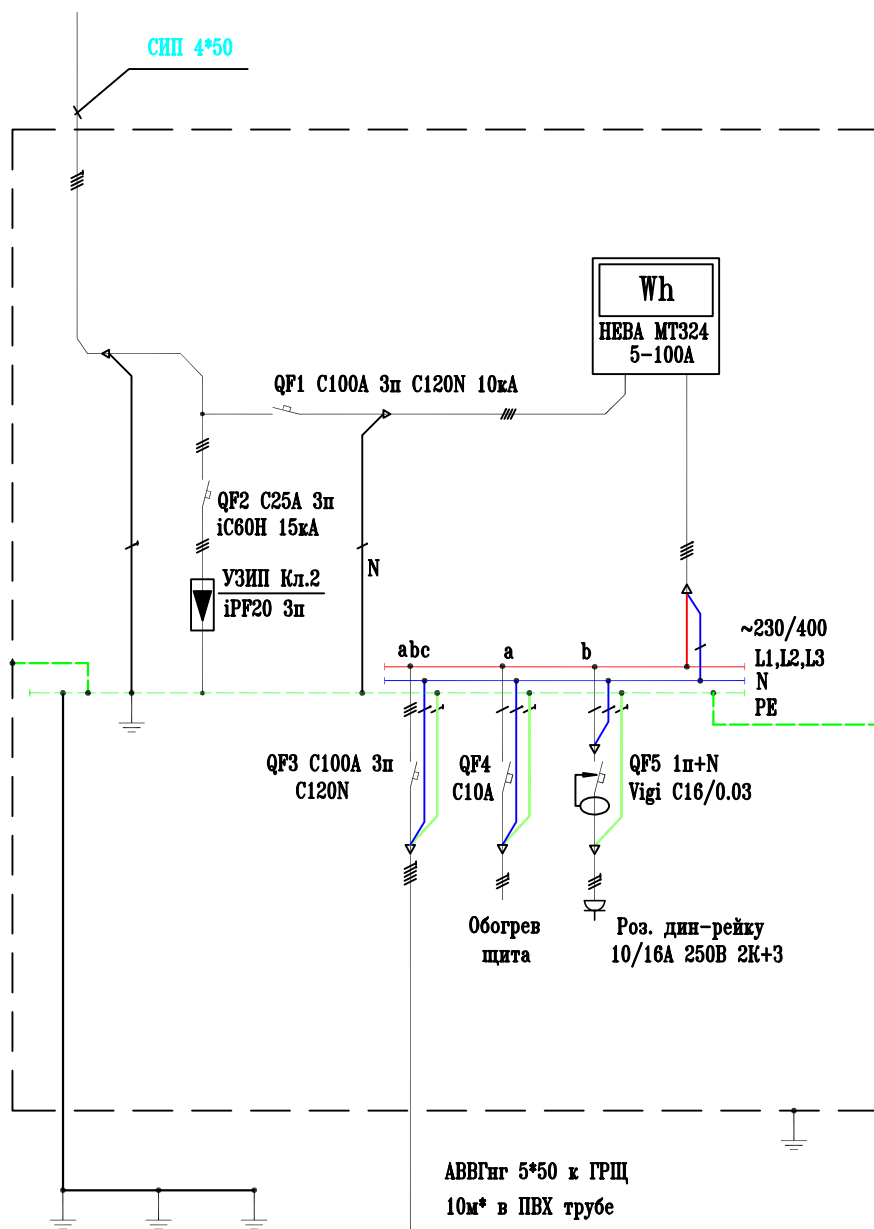


ЩВУ



Электроснабжение.

Электроснабжение объекта осуществляется от существующих ВЛ-0,4 от ближайших опор проводом типа СИП, сечением 4*50 мм², через щит учёта ЩВУ, установленного фасаде здания. Вводное устройство - металлический ящик с запором (степень защиты не менее IP54, например, типа ЩМП) с установленными в него автоматическими выключателями, первой и второй ступенями защиты от импульсных перенапряжений кл. 1+2, счётчиком, внутренними розетками.

От вводного устройства (ЩВУ) линию питания проложить по фасаду кабелем АВВГнг 5*50 мм² в трубе ПВХ, длиной 10 м (* уточняется по месту) до ГЩР, установленного в помещении консьержа. Кабель не должен иметь ответвлений и спаек.

На участке выполнить заземляющее устройство повторного заземления нулевого провода.
К заземляющему устройству присоединить металлический каркас ЩУРН и шины «РЕ» щита.

Согласовано

Взам. инв. N

Подп. и дата

Инв. N подл.

Изм.	Кол.уч.	Лист	N док.	Подп.	Дата

011215/рек - Э0
Электроснабжение. ЩВУ.

Лист

1