



*Создай теплую атмосферу...*

Biofireplace / Биокамин  
Bio-cheminees / Biocaminetto



# БИОКАМИНЫ

BIOFIREPLACE/BIOKAMINE/БИОКАМИН/БИОКРВУ/БИО-CHEMINEES/BIOCAMINETTO



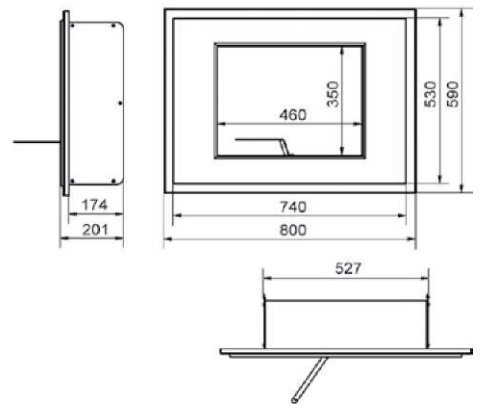
## Наши биокамины оснащены в безопасный био - контейнером

Безопасный контейнер для биокамина с абсорбирующим материалом - это новое решение для биоконтейнеров, которое позволяет уменьшить потребление биотоплива и исключает риск разлития этого топлива даже при случайном опрокидывании биокамина во время горения.

Био-камин доступный в версиях со стеклом



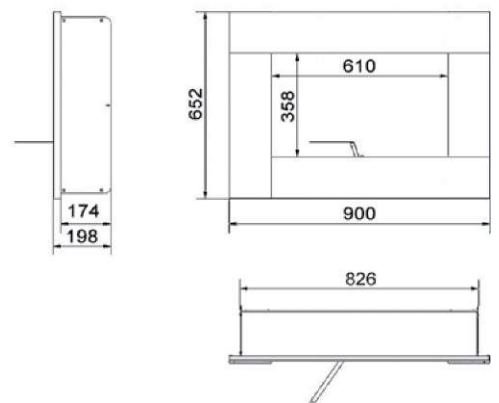
## ALPHA



Вес : 17 kg/кг

Материал:/Material: черная сталь с окраской

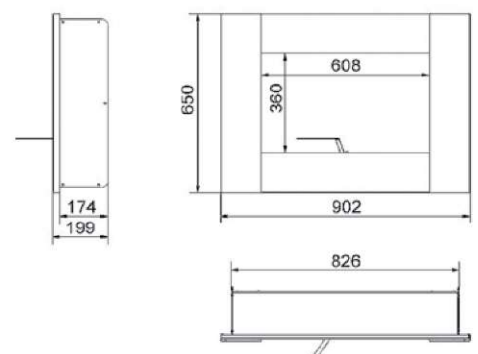
## BRAVO



Вес : 23,5 kg/кг

Материал/Material: черная сталь с окраской

## BRAVO 2

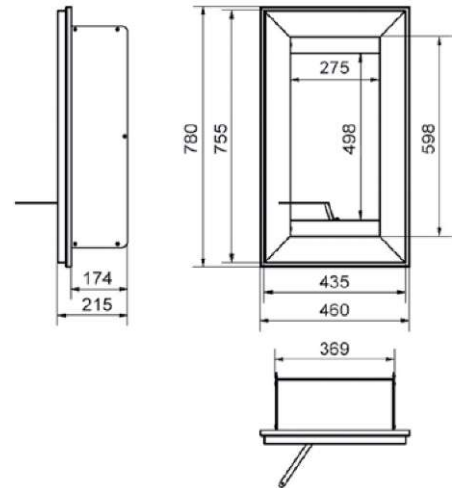


Вес : 23 kg/кг

Материал /Material : черная сталь с окраской



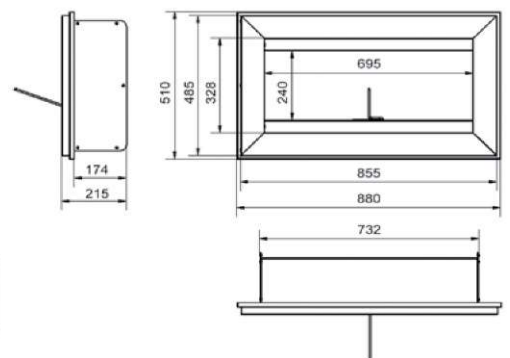
## CHARLIE 2



Вес : 14,5 kg/кг

Материал:/Material : черная сталь с окраской

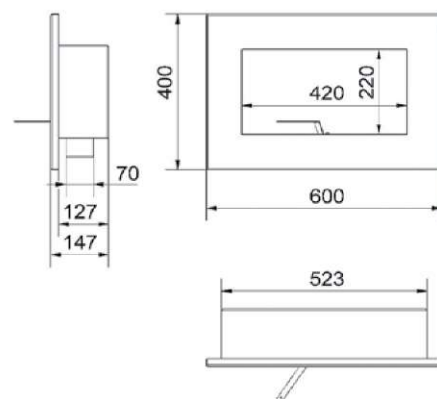
## CHARLIE



Вес : 23 kg/кг

Материал /Material : черная сталь с окраской

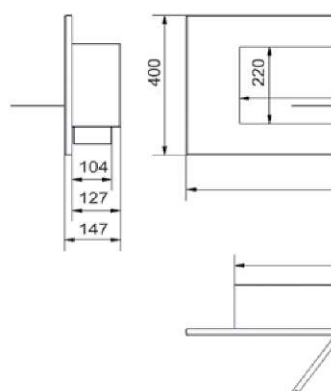
## DELTA



Вес : 7 kg/кг

Материал /Material: черная сталь с окраской

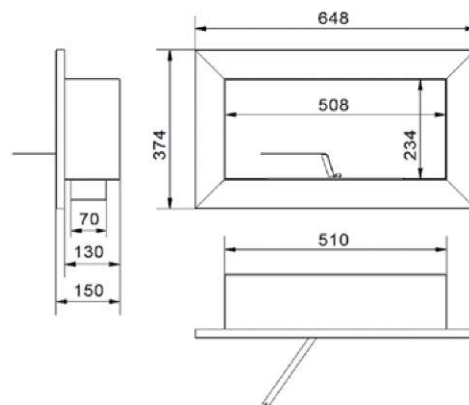
## DELTA 2



Вес : 10 kg/кг

Материал /Material : черная сталь с окраской

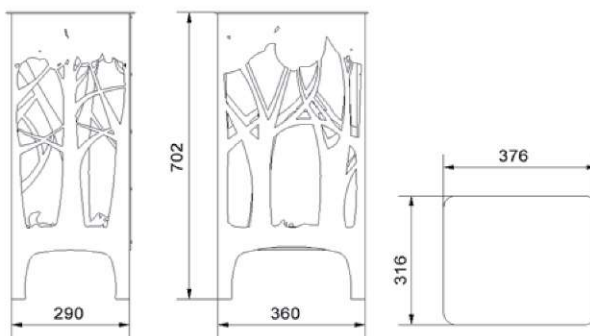
## GOLF



Вес : 23 kg/кг

Материал / Material: черная сталь с окраской

## FOXTROT

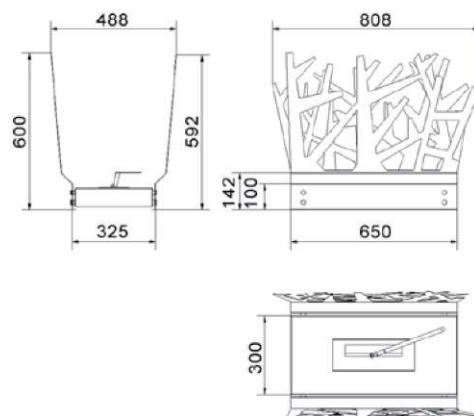


Вес : 15 kg/кг

Материал / Material : черная сталь с окраской



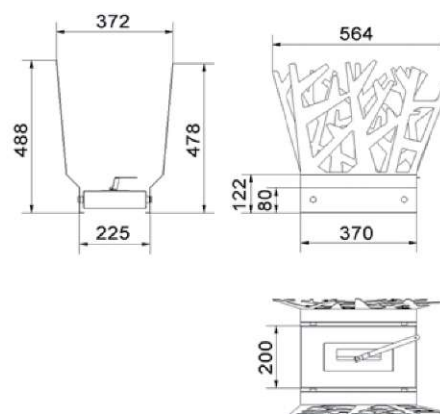
## HOTEL KRZAK



Вес : 12 kg/кг

Материал / Material : черная сталь с окраской

## HOTEL MINI KRZAK



Вес : 6 kg/кг

Материал / Material : черная сталь с окраской



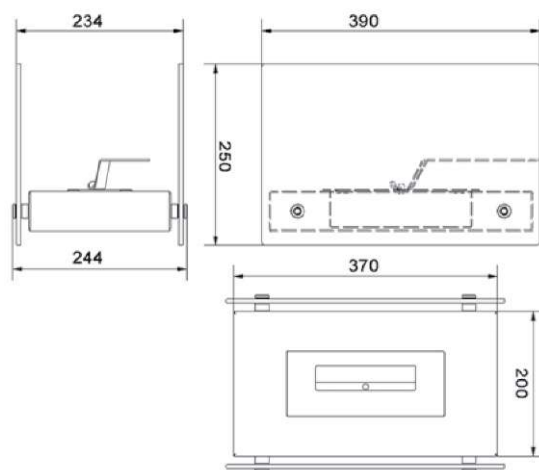
## HOTEL



Вес : 15,5 kg/кг

Материал / Material : черная сталь с окраской, стекло

## HOTEL MINI



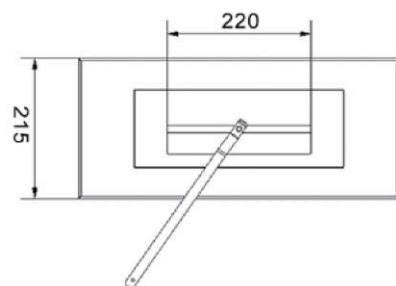
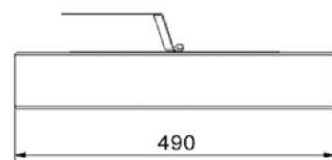
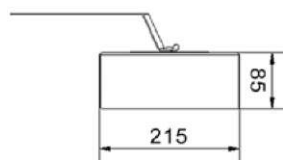
Вес : 6 kg/кг

Материал / Material : черная сталь с окраской, стекло





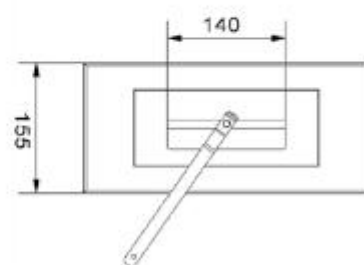
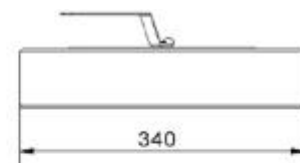
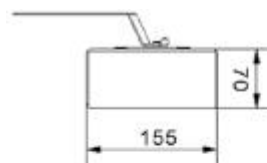
## INDIA



Вес : 4 kg/кг

Материал / Material : черная сталь с окраской

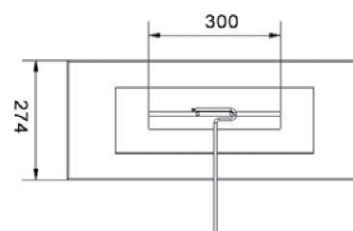
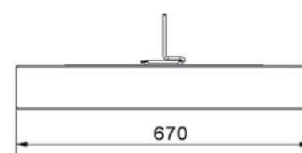
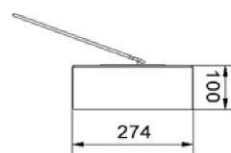
## INDIA MINI



Вес : 2 kg/кг

Материал / Material : черная сталь с окраской

## INDIA MAX



Вес : 7 kg/кг

Материал / Material: черная сталь с окраской

## JULIET



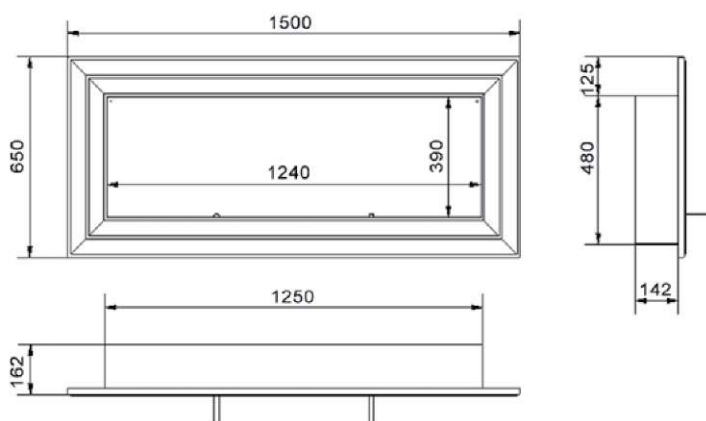
Вес : 38 kg/кг

Материал / Material : черная сталь с окраской, нержавеющая сталь





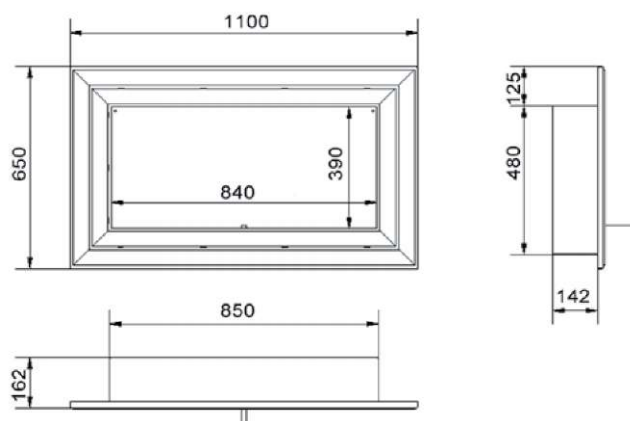
## JULIET 1500 NEW



Вес : 27 kg/кг

Материал / Material : черная сталь с окраской, нержавеющая сталь

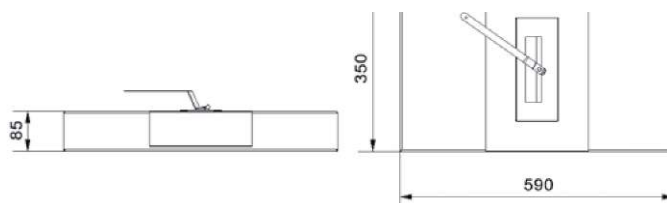
## JULIET 1100 NEW



Вес : 21 kg/кг

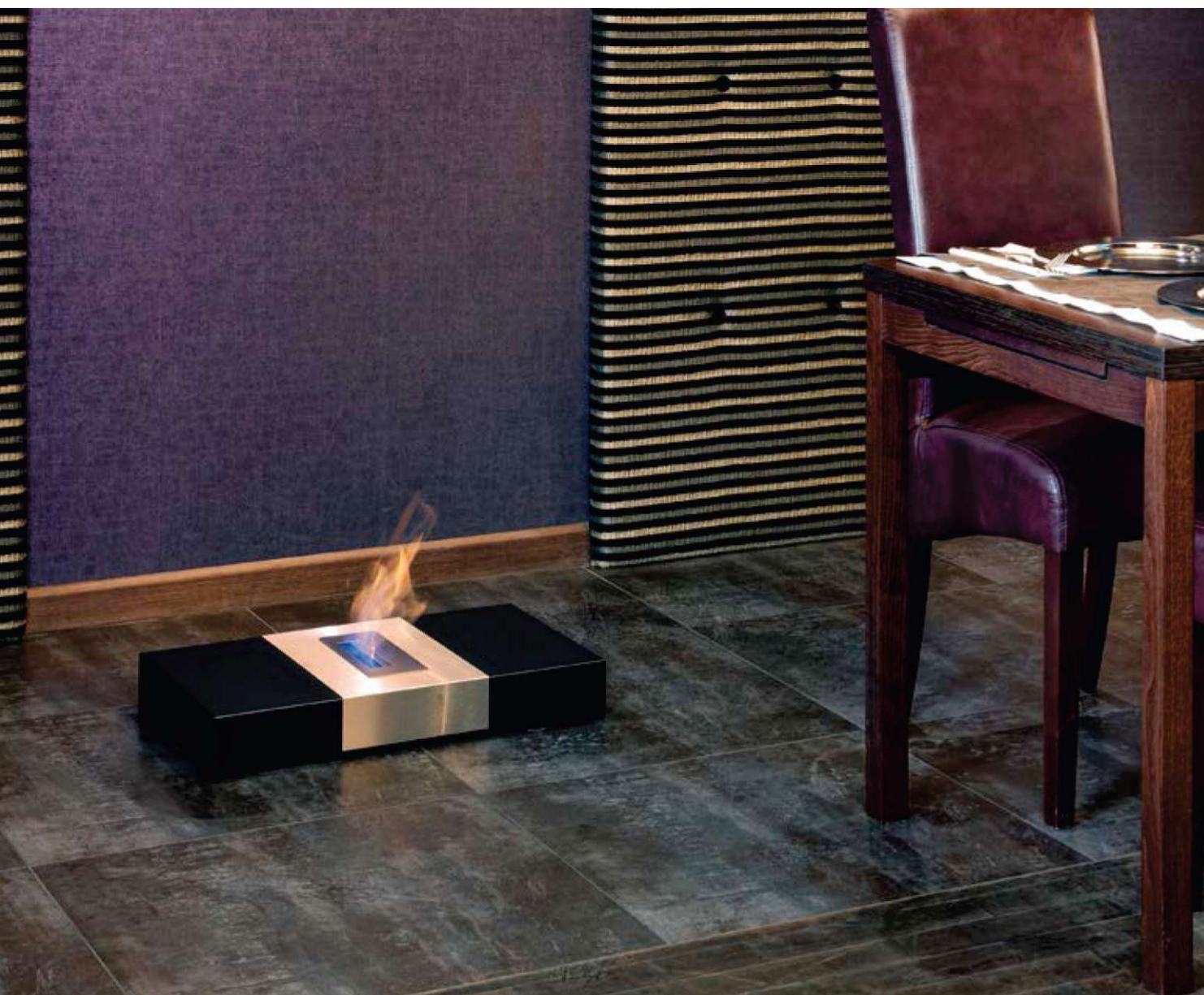
Материал / Material : черная сталь с окраской, нержавеющая сталь

## KILO



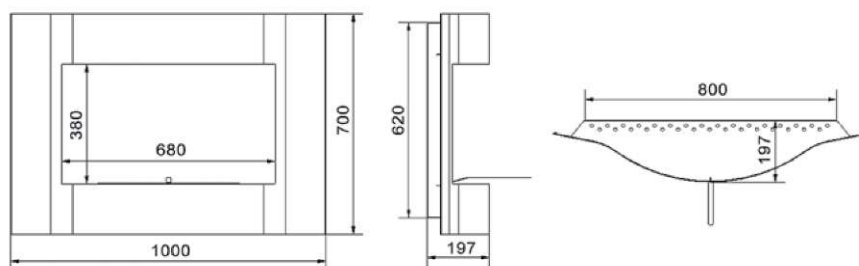
Вес : 7 kg/кг

Материал / Material : черная сталь с окраской, нержавеющая сталь





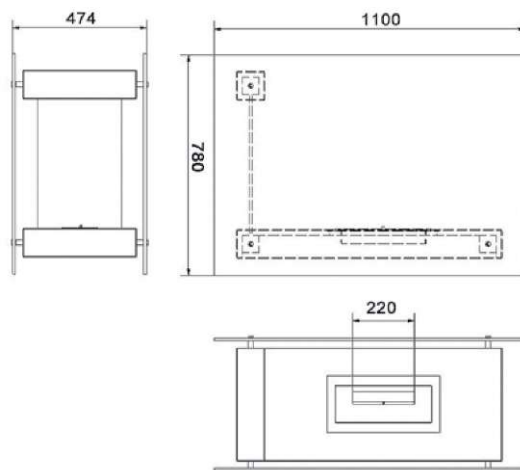
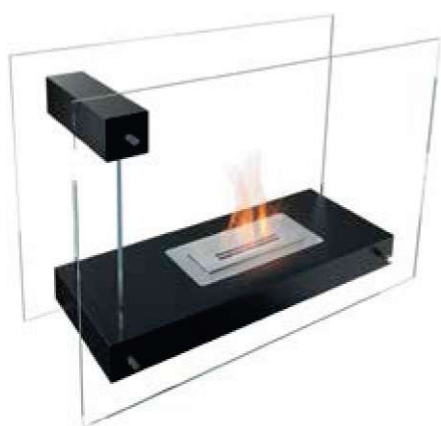
## LIMA



Вес : 22,6 kg/кг

Материал / Material: черная сталь с окраской, нержавеющей сталь

# LINATE



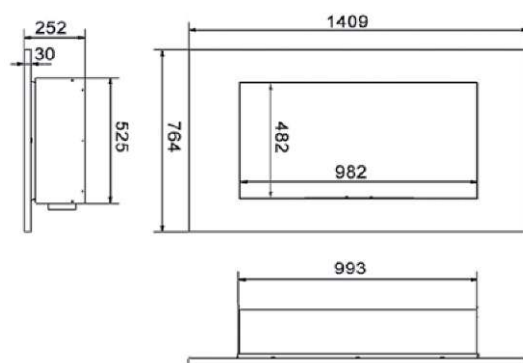
Вес: 61 kg/кг

Материал / Material: Стекло, дерево/  
LINATE Варианты текстуры под заказ:



Варианты текстуры, показанные на фотографиях, могут незначительно отличаться от реальной. Их следует рассматривать как приблизительные.

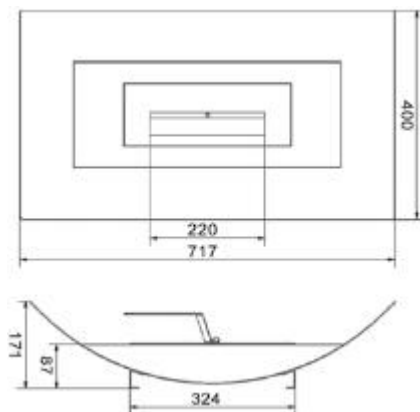
# MILA СТАЛЬНОЙ ШЛИФОВАННЫЙ ПОРТАЛ



Вес : 23 kg/кг

Материал / Material : Нержавеющая сталь; черная сталь с окраской

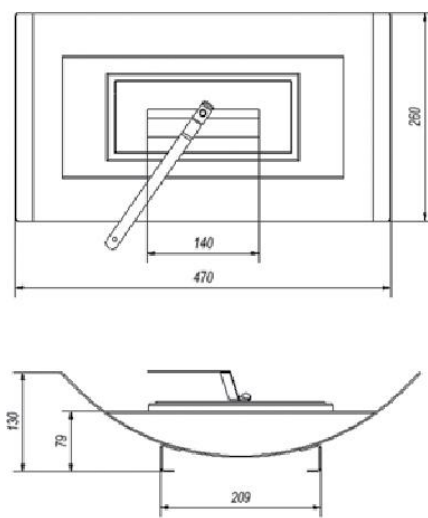
## MISA



Вес : 8,5 kg/кг

Материал / Material : черная сталь с окраской

## MISA MINI



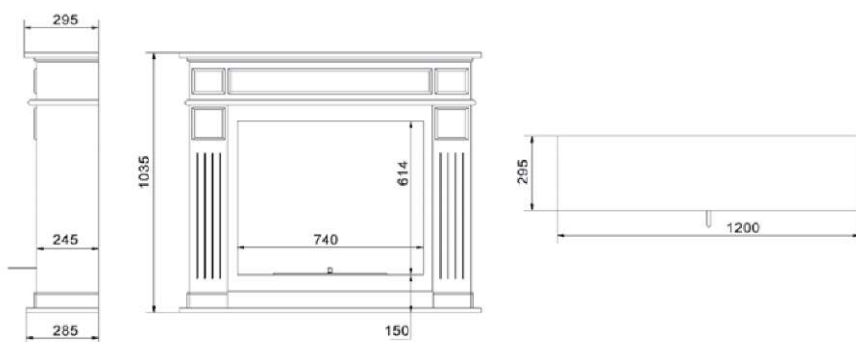
Вес: 4 kg/кг

Материал /Material : черная сталь с окраской





## NOVEMBER

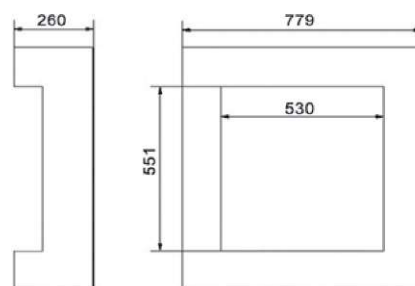
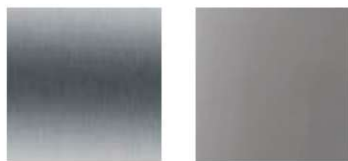


Вес : 52 kg/кг

Материал / Material : черная сталь с окраской, МДФ белый



## Биокамин Grand

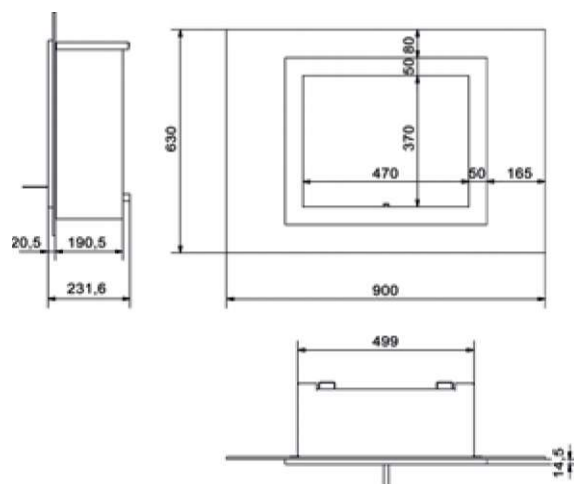


Вес : 21 kg/кг

Материал / Material : нержавеющая сталь ; черная сталь с окраской



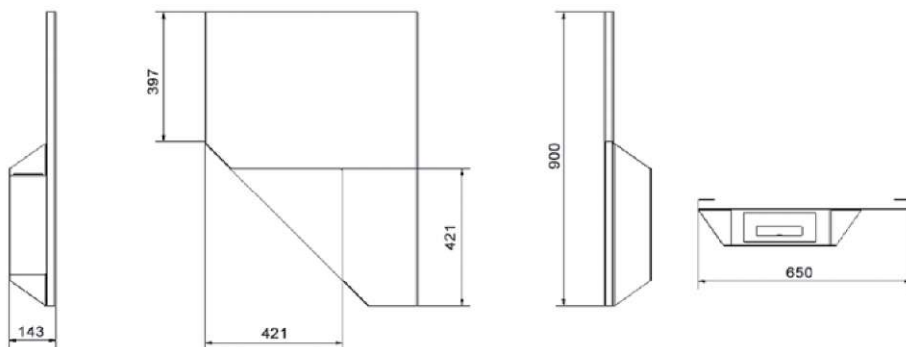
## OSKAR



Вес : 19 kg/кг

Материал / Material : черная сталь с окраской, стекло

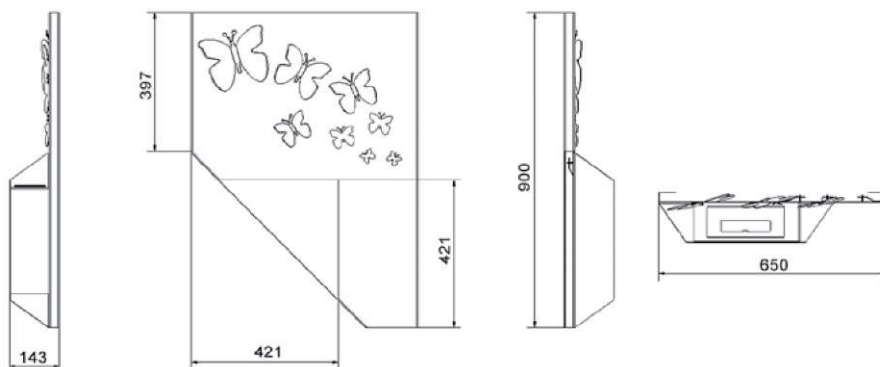
## PAPA



Вес : 12 kg/кг

Материал /Material : черная сталь с окраской

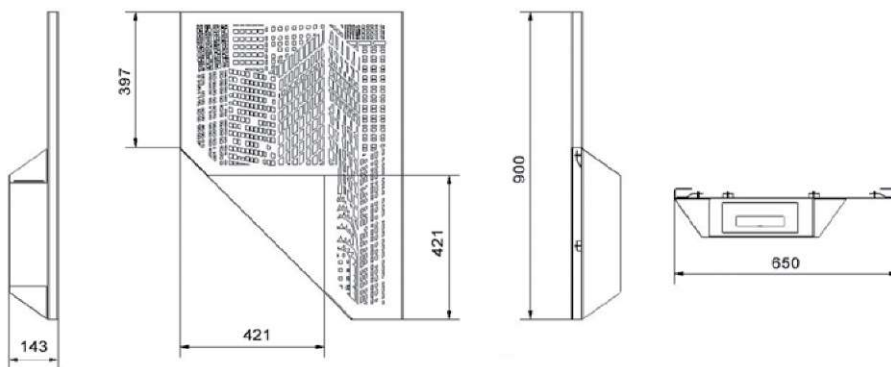
## PAPA MORPHO с кристаллами Сваровски



Вес : 12,5 kg/кг

Материал / Material : черная сталь с окраской, нержавеющая сталь

## PAPA MANHATTAN

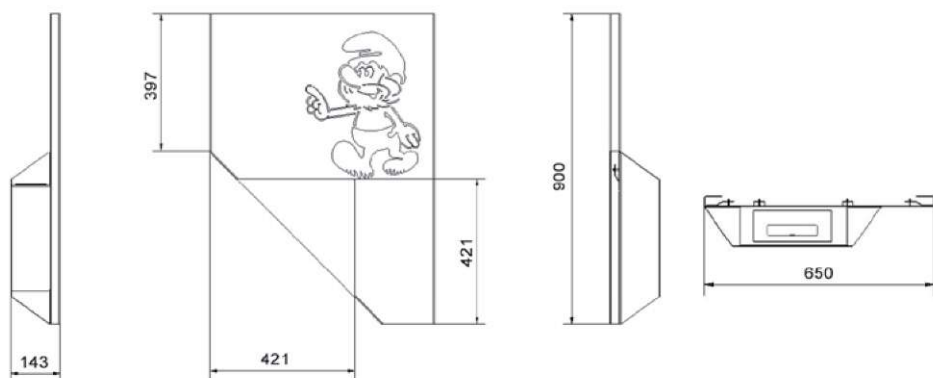


Вес : 13,5 kg/кг

Материал / Material : черная сталь с окраской, нержавеющая сталь



## PAPA SMURF



Вес : 12,7 kg/кг

Материал / Material : черная сталь с окраской, нержавеющая сталь

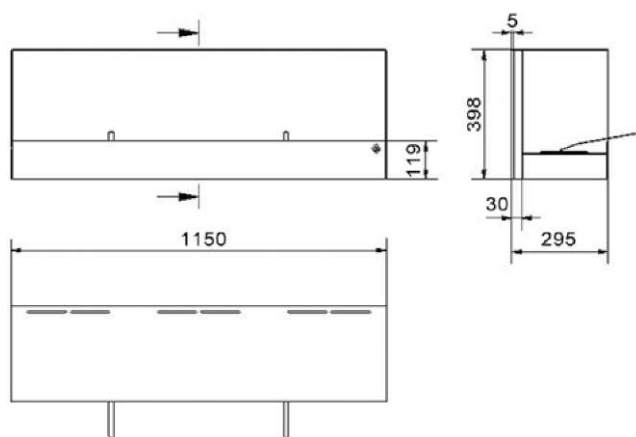
## QUAT



Вес : 11 kg/кг

Материал / Material : черная сталь с окраской

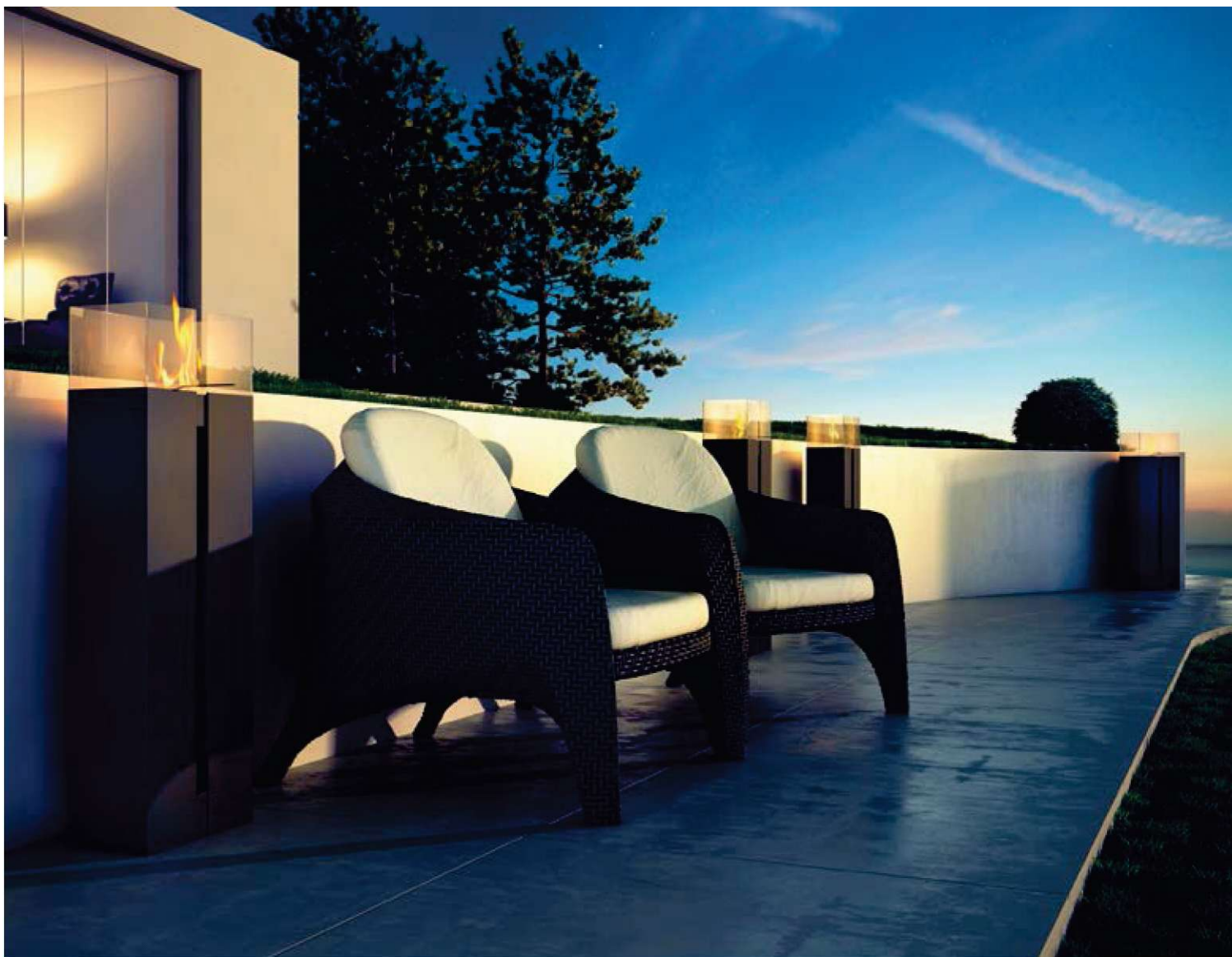
## QUEBEC NEW



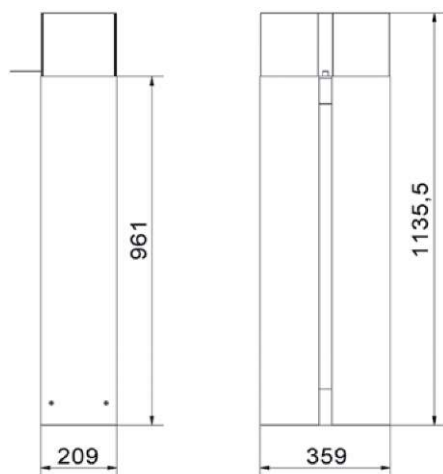
Вес : 45 кг

Материал / Material : черная сталь с окраской





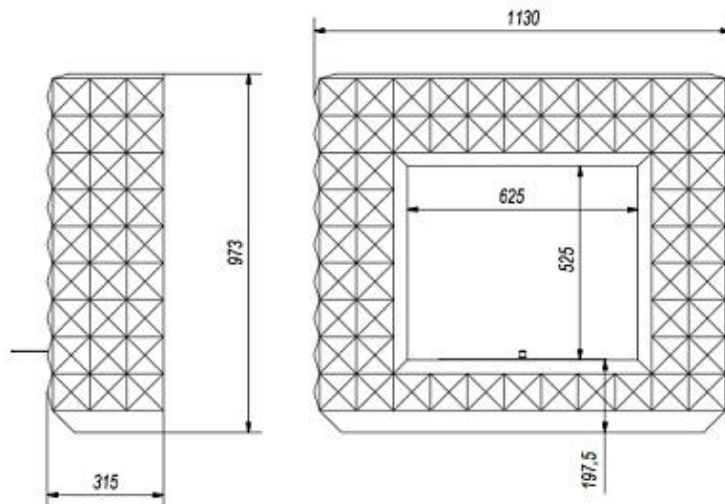
ROMEО **NEW**



Вес : 19 kg/кг

Материал / Material : черная сталь с окраской, нержавеющая сталь

## EGZUL



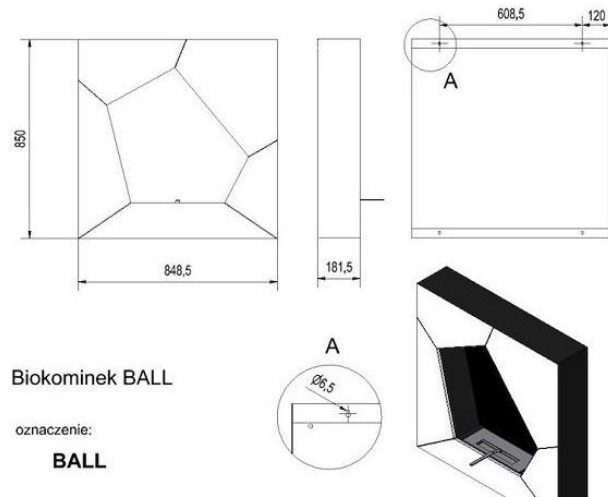
Вес : 68,5 kg/кг

Материал / Material : черная сталь с окраской, МДФ  
белый, нержавеющая сталь

Биокамин EGZUL – истинное произведение искусства, обладает воистину волшебной способностью преобразовать место вокруг себя. Портал выделяется своим увлекательным дизайном, с помощью которого он впишется в хоть какой интерьер и будет броским его акцентом. Портал биокамина выполнен из МДФ и имеет биовкладыш Grand - 800мл, сделанный из нержавеющей стали. После заправки биокамина –биотопливом (жидкостью на базе виноградного спирта), время непрерывного горения составляет 4 часа,, создавая приятную атмосферу и обеспечивая контакт с живым огнем.



# BALL



Biokominek BALL

oznaczenie:

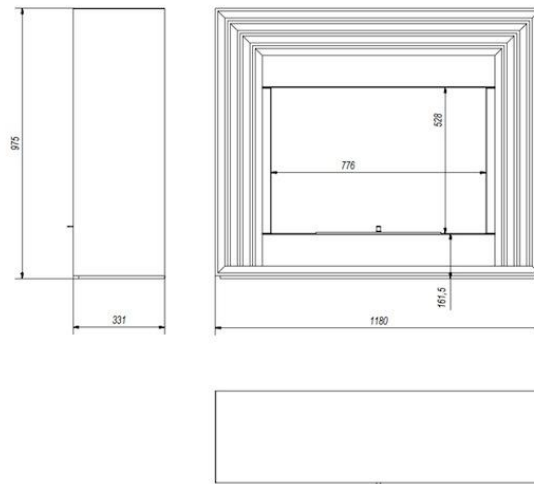
**BALL**

Вес : 28,5 kg/кг

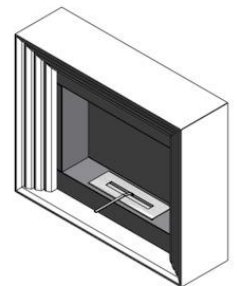
Материал / Material : черная сталь с окраской(белый\черный) , нержавеющая сталь

Биокамин Ball - напольная и стенная модель, квадратной формы, выполненная из нержавеющей стали с порошковым покрытием черно-белого цвета. Впечатляющая модель биокамина запоминается сходу. Контейнер для биотоплива емкостью 1,2 литра. Не просит дополнительного подключения дымопровода.

# FOCUS



FOCUS

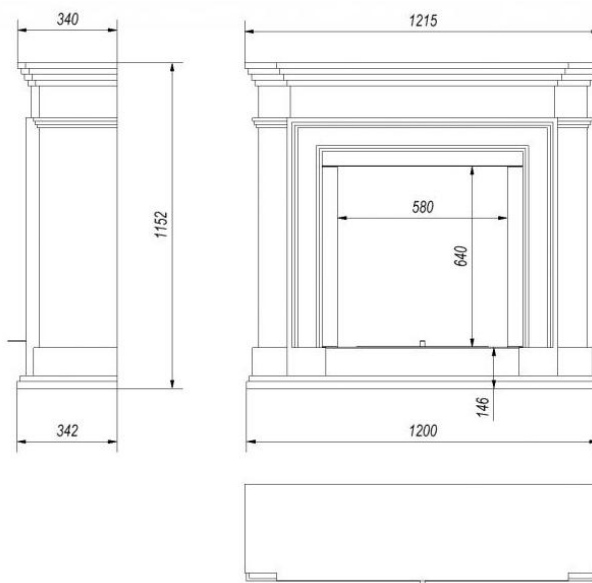


Вес : 81 kg/кг

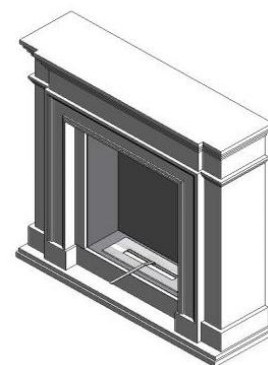
Материал / Material : черная сталь с окраской, МДФ белый, нержавеющая сталь

# LEGIONIS

Биокамин LEGIONIS - эффектный камин в белой облицовке из МДФ. Стилизован под образец старинного открытого камина. Топливный вкладыш выполнен из кислотоустойчивой нержавеющей стали. Дымоотвода не требуется, так как спирт горит без запаха и дыма.



Biokominek Legionis

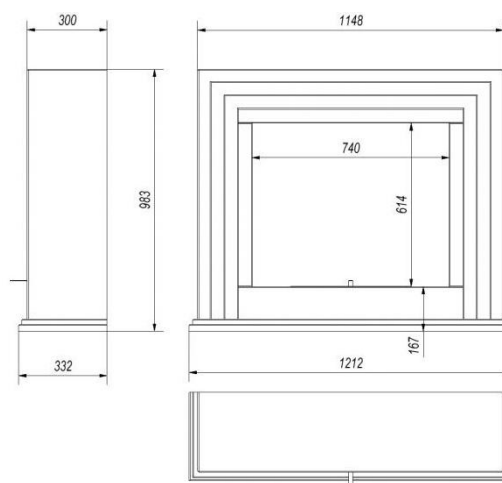


Вес : 85 kg/кг

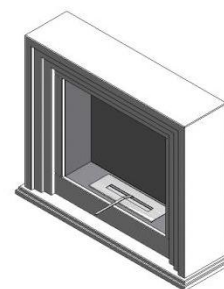
Материал / Material : черная сталь с окраской, МДФ  
белый, нержавеющей сталь

# QUAERERE

Биокамин Quaerere напольного типа выполнен из окрашенного термоустойчивого МДФ. По своим отопительным свойствам биокамин не может конкурировать с традиционным дровяным камином, так как выделяет небольшое количество тепла. Но, биокамины не трубуят дымохода, могут устанавливаться в любой точке помещения и позволяют любоваться языками живого пламени. Такой арт объект оживит даже самый скучный интерьер.



Biokominek QUAERERE



Вес : 63,5 kg/кг

Материал / Material : черная сталь с окраской, МДФ  
белый, нержавеющей сталь



# Аксессуары для биокаминов

Аксессуары для биокаминов



Жидкость БИО-ДЕСО предназначена для использования в биокаминах. Не выделяет при сгорании запаха или дыма. Был протестирован и принят к использованию через Narodowy Instytut Zdrowia Publicznego.

Расход 1-го литра биотоплива от 2 до 5 часов - в зависимости от размера пламени. Биотопливо является экологически чистым продуктом (производство Польша).



Новые ароматы:  
лес и кофе.



Безопасная и функциональная зажигалка с возможностью регулировки пламени и дозирования газом.



Керамические «дрова» являются идеальным украшением как для настенных биокаминов, так и настольных (напольных).

Они имитируют разные породы деревьев. Устойчивы к высоким температурам.





Поленья керамические для биокамина представляют собой набор из 5 шт, придадут больший реализм и привлекательную динамику горения.



Контейнер биокамина для ароматерапии



Декоративные камни могут быть использованы как в настенных биокаминах, так и настольных (напольных). Отлично подчёркивают их дизайн и добавляют уюта. Устойчивы к высоким температурам. Белый цвет.