

**Конструкция и устройство котлов Arderia  
моделей ESR-1.13 FFCD, ESR-1.16 FFCD, ESR-1.20 FFCD, ESR-1.25 FFCD,  
ESR-1.30 FFCD, ESR-1.35 FFCD  
и ESR-2.13 FFCD, ESR-2.16 FFCD, ESR-2.20 FFCD, ESR-2.25 FFCD,  
ESR-2.30 FFCD, ESR-2.35 FFCD**

**Краткое описание:**

Котел Arderia серии ESR-1.xx предназначен для отопления; котел Arderia серии ESR-2.xx предназначен для отопления и ГВС.

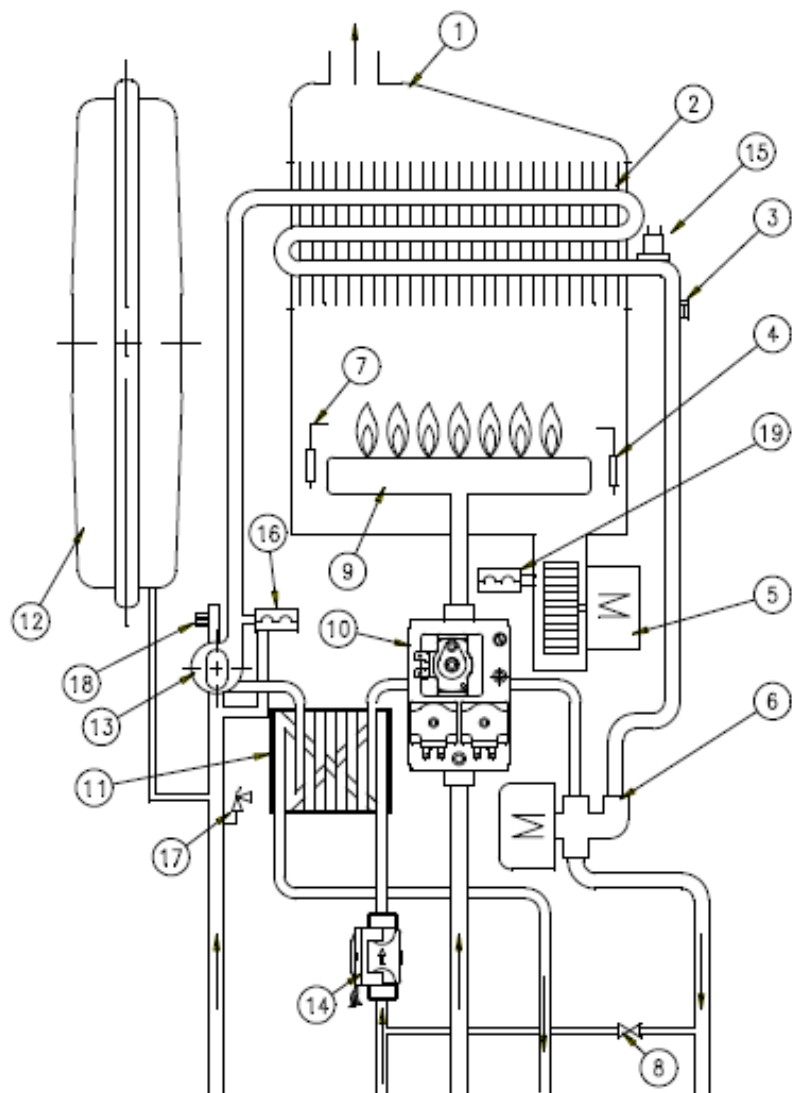
Котел является настенным газовым котлом с закрытой камерой сгорания, встроенной газовой горелкой с пропорционально-регулируемой (модулируемой) подачей газа. Котел имеет первичный медный теплообменник и вторичный стальной пластинчатый теплообменник ГВС из нержавеющей стали (только для котлов серии ESR-2.xx). Используемое топливо: природный газ (LNG) или сжиженный газ (LPG).

**Технические характеристики:**

Модели		ESR-2.13	ESR-2.16	ESR-2.20	ESR-2.25	ESR-2.30	ESR-2.35
Тип газа		LNG					
Площадь отопления, м <sup>2</sup>		60÷150	105÷175	130÷220	165÷275	200÷330	230÷380
Размеры (W x D x H), мм		420 x 200 x 660			460 x 205 x 700		
Вес, кг		23	23	24	26	26	26
Подключение магистралей	Газ	1/2"	1/2"	1/2"	3/4"	3/4"	3/4"
	Отопление	3/4"	3/4"	3/4"	3/4"	3/4"	3/4"
	ГВС *	1/2"	1/2"	1/2"	1/2"	1/2"	1/2"
Исходная мощность, кВт	Max	19,2	22,3	27,9	35,5	42,4	45,9
	Min	8,1	8,1	9,9	15,1	15,1	15,1
Полезная тепловая мощность, кВт	Max	16,0	18,6	23,3	29,1	34,9	40,7
	Min	6,5	6,5	8,6	12,2	12,2	12,2
КПД (Net 80/60), %		91,1	90,5	90,4	91,7	91,3	91,7
Давление жидкостей, кг/см <sup>2</sup>	Отопление	Не более 3кг/см <sup>2</sup>					
	ГВС *	Максимальное - 10кг/см <sup>2</sup> . Рабочее - (0,5 ÷ 3)кг/см <sup>2</sup>					
Мин. подача горячей воды, л/мин		2,5					
Электропитание		220В ~ 50Гц					
Потребляемая электрич. мощность, Вт		110	110	115	130	145	155
Диаметры дымохода, мм		Внутр. труба и воздухозаборник – 75мм. Внеш. труба – 100мм.					
Производительность горячей воды, л/мин *	ΔT = 25°C	8,7	10,7	13,3	16,7	20,0	23,3
	ΔT = 40°C	5,4	6,7	8,3	10,4	12,5	14,6
Объем расширительного бака, л		5,3					
Давление газа	Max	2,44 кПа (250 mm H <sub>2</sub> O)					
	Min	0,98 кПа (100 mm H <sub>2</sub> O)					
Регулировка температуры теплоносителя		25°C - 80°C					

Примечание: \* - только для котлов серии ESR-2.xx.

Схема котла:



1. Коллектор отработанных газов.
2. Теплообменник первичный.
3. Температурный датчик.
4. Датчик ионизации.
5. Вентилятор.
6. Кран трёхходовой.
7. Электрод зажигания.
8. Устройство подпитки.
9. Горелка газовая.
10. Клапан газовый.
11. Теплообменник пластинчатый.
12. Бак расширительный.
13. Насос циркуляционный.
14. Датчик протока воды ГВС.
15. Термостат перегрева.
16. Датчик напора насоса.
17. Клапан сброса давления.
18. Клапан воздухопускной автоматический.
19. Датчик оборотов вентилятора.

### 3. Спецификация материалов и электрического контрольного оборудования:

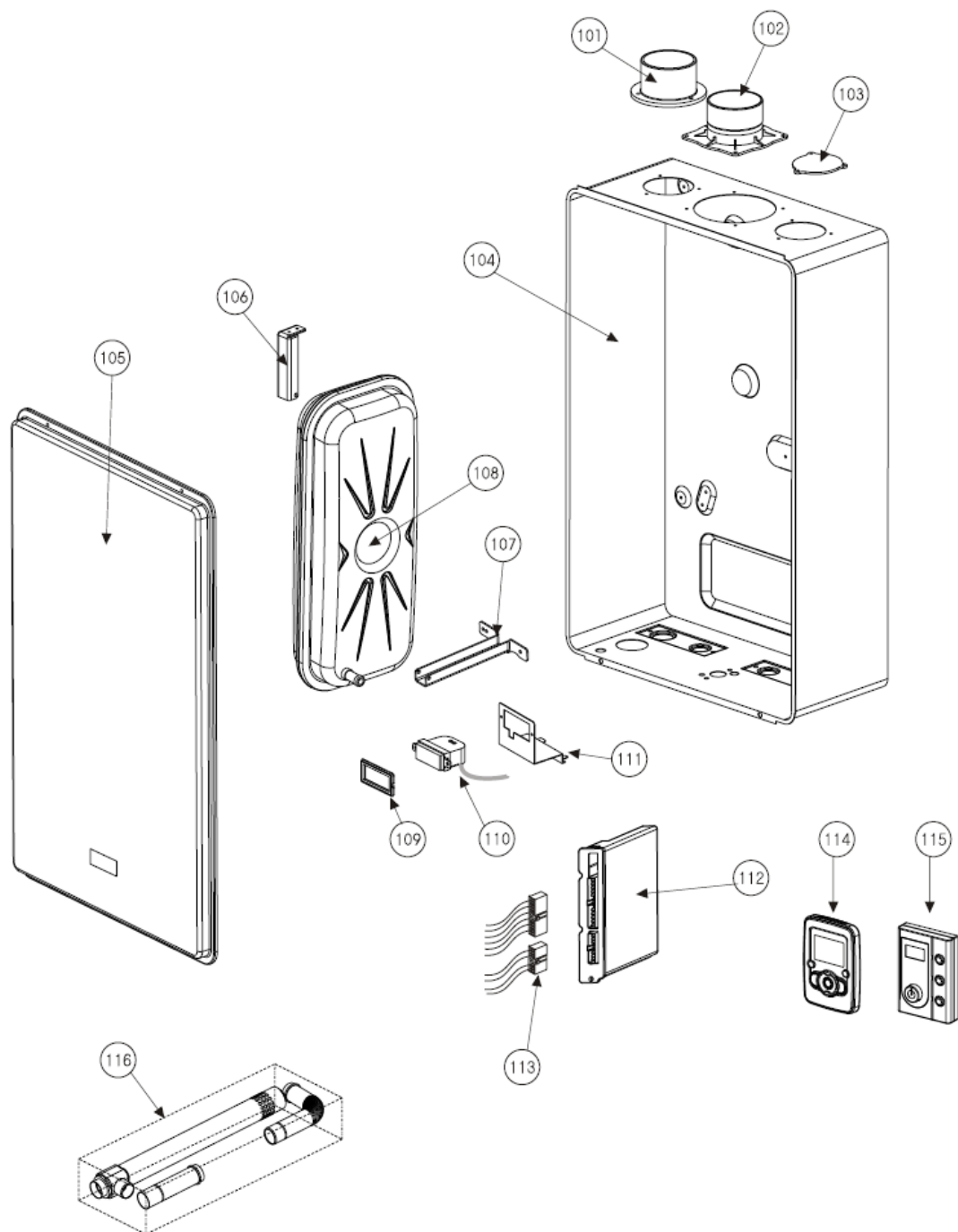
#### Спецификация материалов:

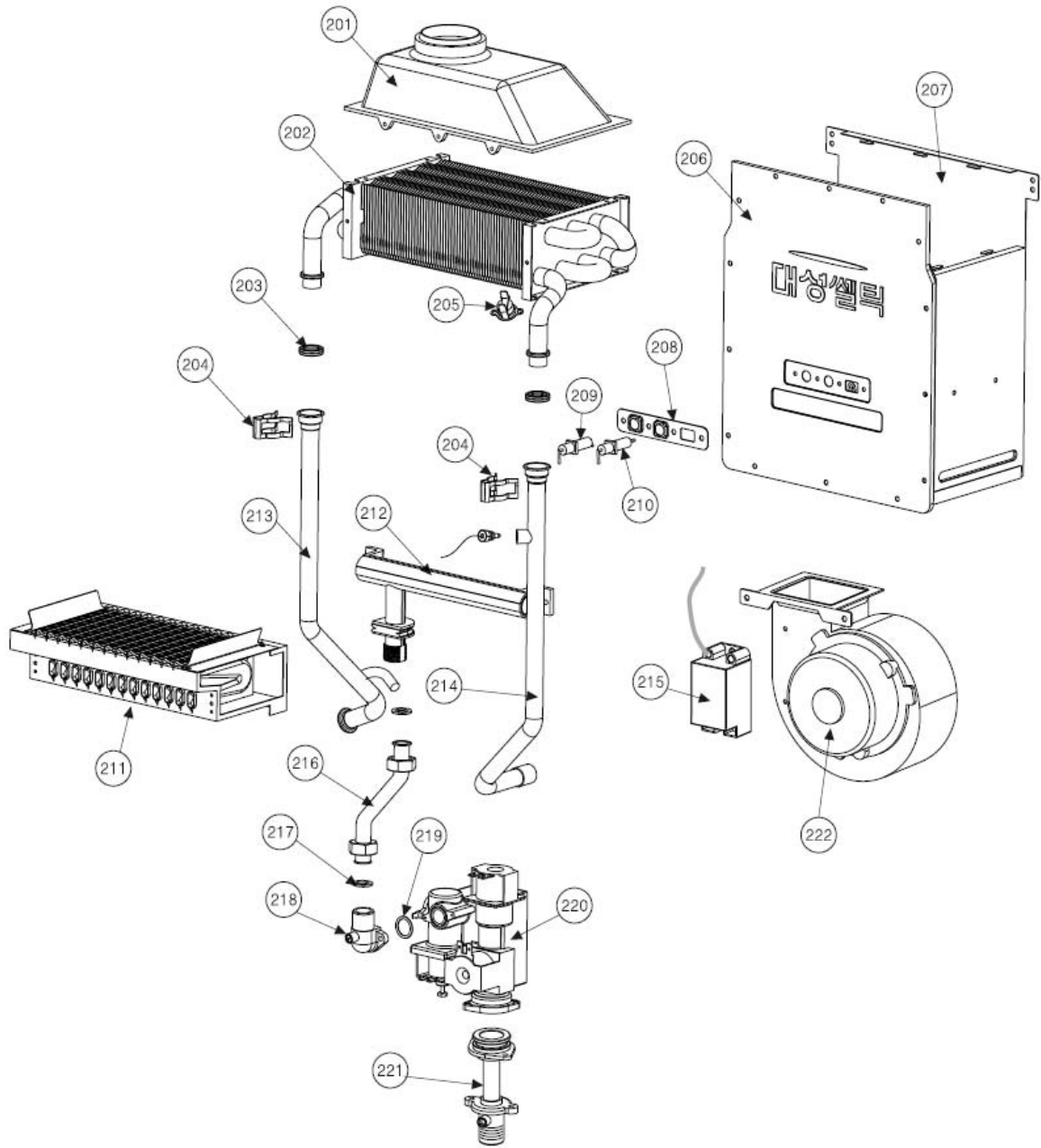
Наименование детали	Спецификация материала	примечания
Рама	Сталь EGI 0.8mm	
Корпус	Сталь EGI 0.8mm	
Теплообменник первичный	Медные пластины + медная трубка	
Камера сгорания	Корпус и крышка: сталь с покрытием SBHAZ-1 0.8mm Керамическая часть: SiO <sub>2</sub> 56,7% и т.д.	
Горелка в сборе	Горелки, смесители: AISI 304 0.35mm Боковые отражатели: AISI 304 0.35mm Корпус горелочного устройства: сталь с покрытием SBHAZ-1 0.8mm	
Коллектор газовый в сборе	Корпус : Алюминий Форсунка : Латунь C3771BE	
Расширительный бак	Основной корпус: SBHG 2.0mm Мембрана: Бутил 80% + EPDM 20% 1.8mm	
Датчик ионизации	Изолятор – керамика, электрод - AISI 304 Ф2.0	
Электрод зажигания	Изолятор – керамика, электрод - AISI 304 Ф2.0	
Пластинчатый теплообменник	AISI 304	
Труба подвода газа	AL D/C 12 Grade	
Присоединение магистрали подачи воздуха	PP ( термостойкий)	
Кран трехходовой	Основной корпус: Нейлон 66 G/F 30%	
Датчик протока воды ГВС	Основной корпус: Нейлон 66 G/F 30%	
Предохранительный клапан	латунь	3 кг см <sup>2</sup>
Датчик напора насоса	Основной корпус: Нейлон 66 G/F 30%	
Трубы теплоносителя/ГВС	Медь 99,9 % (Ø18, Ø 15.88 – 0.7mm, Ø 6 - 0.5mm)	
Трубы подвода газа	Медь 99,9 % (Ø 14 – 0.7mm)	

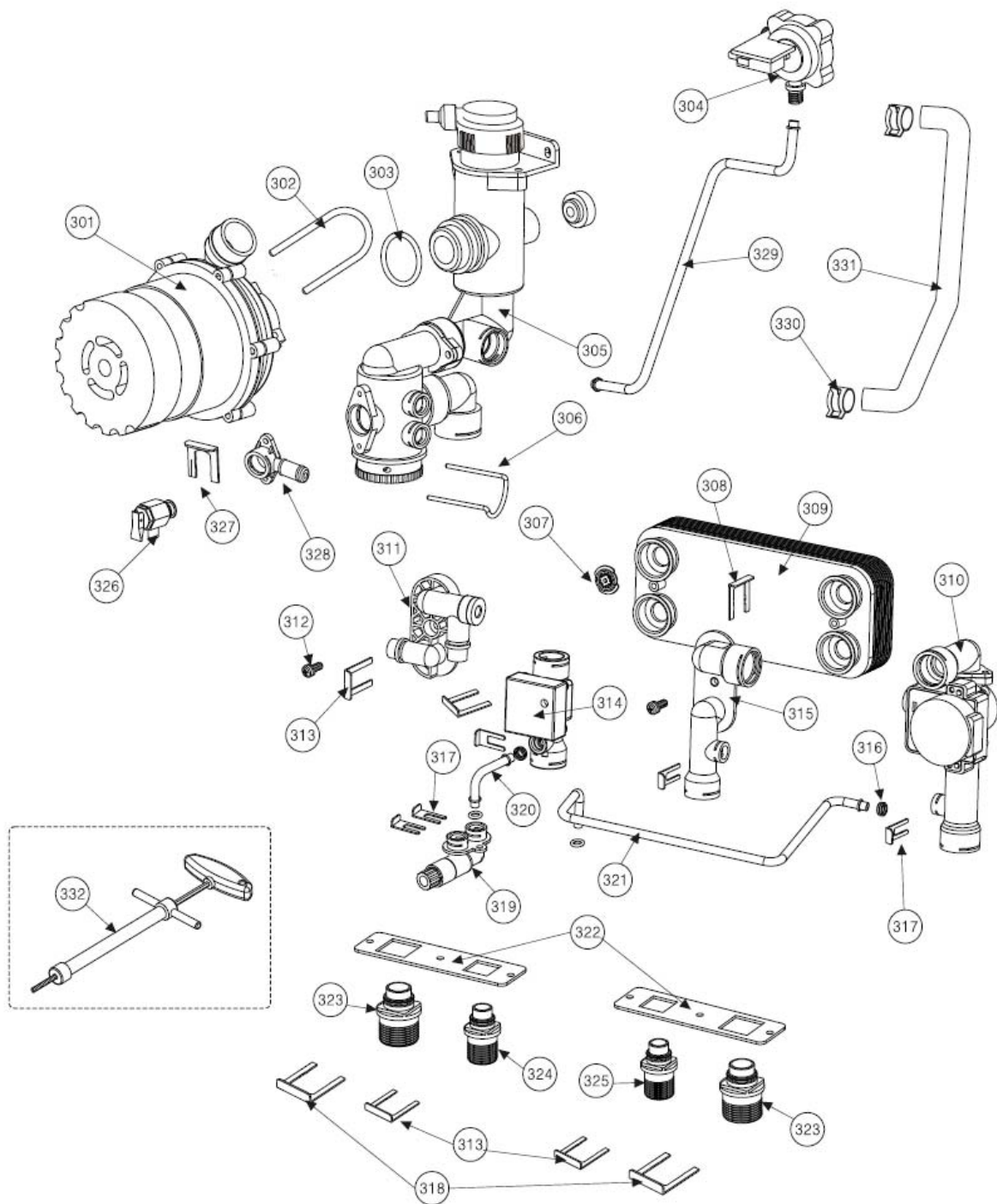
Электрическое оборудование:

Наименование части	Спецификация	Производитель
Кран трехходовой.	Электропитание 220В ~ 50/60 Hz Потребляемая мощность 3/2,5 Вт Максимальная температура 125°C. Изоляционный класс E Температура окружающей среды -20°C ~ 60°C	DH Tech
Насос циркуляционный	Электропитание 220В ~ 50 Hz Потребляемая мощность 81Вт при 10 л/мин. Емкость конденсатора 2,5 μF Максимальная температура теплоносителя: 95 °С в течении 10 минут) Рабочая температура от 0°C до 90°C Изоляционный класс B Температура окружающей среды -20°C ~ 60°C Максимальный напор 7,4 м	Chung Suk
Вентилятор	Постоянный ток 42В 3 фазы, 8 скоростей Потребляемая мощность 9,5 Вт. Изоляционный класс E Температура окружающей среды -20°C ~ 60°C.	Chung Suk
Трансформатор зажигания	Переменный ток 220В, 50/60 Hz Вторичное напряжение 15~18 кВ	Dong Bang Electronics
Датчик протока воды ГВС	Постоянный ток 5В Тип – магнитный Температура окружающей среды 0°C ~ 80°C Минимальный поток воды 2,5 л/мин.	Shin Eui electronics
Клапан газовый	Электропитание 220В ~ 50/60 Hz Соленоидный клапан + параметрический клапан Изоляционный класс B Температура окружающей среды -20°C ~ 60°C Рабочее давление 4,9 кПа - 9,8 кПа	Time (Japan)
Термостат перегрева	Постоянный ток 5В Рабочая температура не более 105 °C	Woo Sung Bi-con
Зонд температурный (теплоносителя).	Рабочая температура -20°C ~ +120°C Стандартное сопротивление 100°C=0,95kΩ ±3%	Dong Jin

Устройство котла ESR:

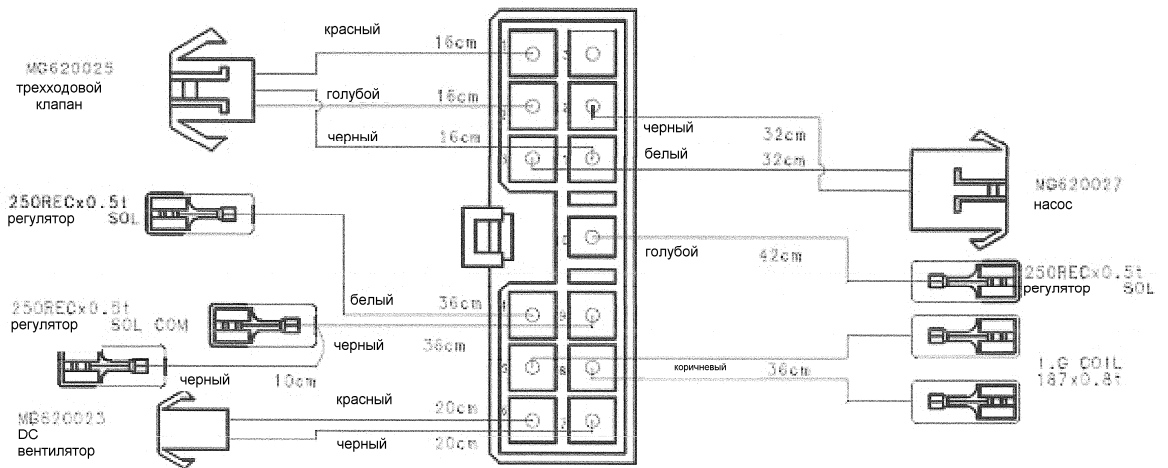
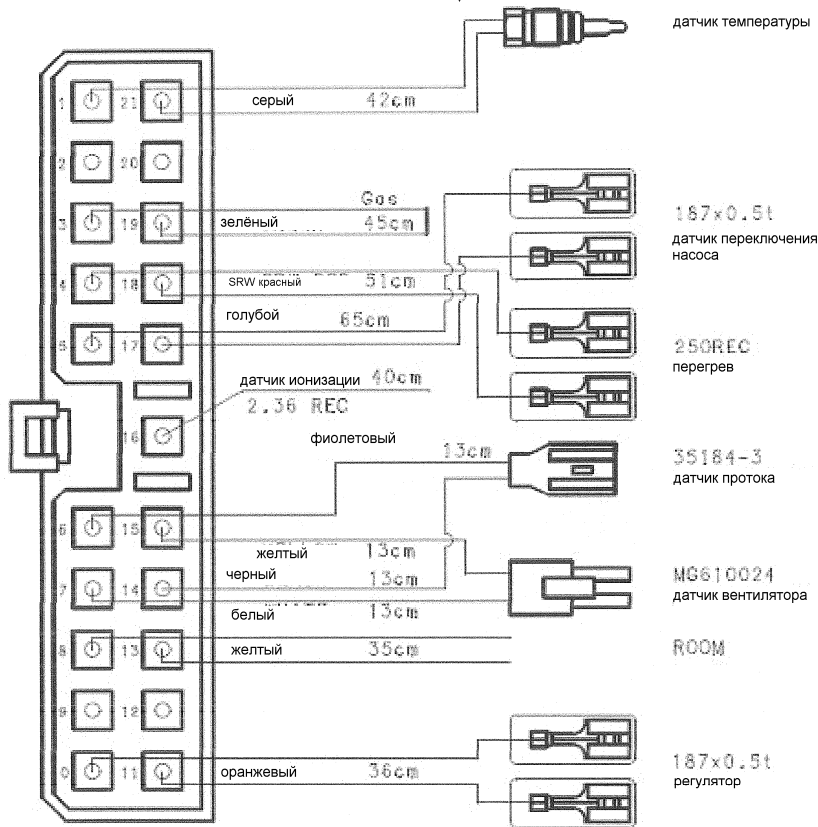








63



Список запчастей:

для моделей 13,16,20

номер	артикул	название	название на английском
101	3040184	Патрубок подачи воздуха	Air intake connector
102	3050057A	Патрубок отвода продуктов сгорания (для моделей 13,16,20)	Flue collar
103	3040180	Заглушка	Air intake cover
104	2070482	Рама котла (для моделей 13,16,20)	Chassis assembly
105	2010424	Панель котла (для моделей 13,16,20)	Case assembly
106	3010994	Элементы крепления (верхний кронштейн расширительного бака для моделей 13,16,20)	Expansion Vessel Bracket (Up)
107	3010807	Элементы крепления (нижний кронштейн расширительного бака для моделей 13,16,20)	Expansion Vessel Bracket (Down)
108	2070346	Бак расширительный	Expansion Vessel Assembly
109	3090281	Прокладка манометра	Pressure Gauge Sealing packing
110	2080653	Манометр	Pressure Gauge assembly
111	3011196	Элементы крепления (скоба крепления манометра)	Pressure Gauge fixing Bracket
112	2080614A	Электронный блок управления	PCB Assembly
113	3130383	Разъемы 13+21 (для моделей 13,16,20)	13+21 Pin wire
114	2080559	Пульт диагностики	Testing R/C
115	2080618	Пульт управления	R/C manual
116	2100215	Комплект дымохода ESR 1,0м	Extended Fkue Kit (1,000 mm)
201	3050073	Коллектор камеры сгорания (для моделей 13,16)	Exhaust Hood (13,16k)
	3050074	Коллектор камеры сгорания (для модели 20)	Exhaust Hood (20k)
202	2070392	Теплообменник первичный (для моделей 13,16)	Heat exchanger assembly (13,16)
	2070391	Теплообменник первичный (для модели 20)	Heat exchanger assembly (20)
203	3080142	Кольцо уплотнительное (Ø16)	Backup Ring (P16)
204	3010923	Элементы крепления (клипса)	Supply/Return pipe fixing clip
205	2080390	Термостат перегрева	Overheat thermostat
206	2010292	Крышка камеры сгорания (для моделей 13 и 16 )	Combustion chamber front assembly (13,16k)
	2010293	Крышка камеры сгорания (для модели 20)	Combustion chamber front assembly (20k)
207	2010294	Корпус камеры сгорания (для моделей 13 и 16)	Combustion chamber Surround assembly (13,16k)
	2010295	Корпус камеры сгорания (для модели 20)	Combustion chamber Surround assembly (20k)
208	3010810	Элементы крепления (скоба электрода зажигания)	Spark plug Bracket
209	2020337	Электрод зажигания	Spark plug
210	2020308	Датчик ионизации	Flame sensing rod
211	2020282	Горелка газовая в сборе (для модели 13)	Burner assembly (13k)
	2020278	Горелка газовая в сборе ( для модели 16)	Burner assembly (16k)
	2020299	Горелка газовая в сборе (для модели 20)	Burner assembly (20k)
212	2020292	Коллектор газовый в сборе (для модели 13 LNG)	Manifolder assembly (13k, LNG)
	2020281	Коллектор газовый в сборе (для модели 13 LPG)	Manifolder assembly (13k, LPG)
	2020294	Коллектор газовый в сборе (для модели 16 LNG)	Manifolder assembly (16k, LNG)
	2020277	Коллектор газовый в сборе (для модели 16 LPG)	Manifolder assembly (16k, LPG)
	2020297	Коллектор газовый в сборе (для модели 20 LNG)	Manifolder assembly (20k, LNG)
	2020296	Коллектор газовый в сборе (для модели 20 LPG)	Manifolder assembly (20k, LPG)
213	2090926	Труба возврата теплоносителя (для моделей 13,16,20)	Return Pipe
214	2090827	Труба подачи теплоносителя (для моделей 13 и 16)	Supply Pipe (13,16k)
	2090826	Труба подачи теплоносителя (для модели 20)	Supply Pipe (20k)

215	2080364	Трансформатор зажигания	Ignitor + wire
216	2090924	Труба подвода газа (для моделей 13,16,20)	Gas Pipe
217	3080043	Кольцо уплотнительное (прокладка 1/2)	1/2 Packing (NBR)
218	3050077	Адаптер газового клапана	Gas adapter
219	3080164	Малое уплотнительное кольцо газового клапана	Gas valve O-ring
220	2030273	Клапан газовый	Gas valve (Up23)
221	2090922	Ниппель подвода газа (для моделей 13,16,20)	Gas inlet connection nipple
222	2100247	Вентилятор	Fan assembly
301	2050118	Насос циркуляционный (для моделей 13,16,20)	Pump
302	3120030	Элементы крепления (скоба крепления насоса)	Pump fixing clip
303	3080016	Уплотнительное кольцо воздухопускного клапана	Pump O-ring
304	2060146A	Датчик напора насоса	Pump Detection switch
305	2060296	Патрубок возвратный с фланцем крепления насоса	Return block + Airvent assembly
306	3120100	Элементы крепления (скоба крепления возвратного патрубка)	Return filter clip
307	2060215	Регулятор протока воды ГВС (для моделей 13,16,20)	DHW Regulator (10L)
308	3010622	Элементы крепления (клипса для трубы Ø18)	P18 fixing clip
309	2060236	Теплообменник пластинчатый (для моделей 13 и 16)	Plate to Plate Heat Exchanger (9FIN)
	2060237	Теплообменник пластинчатый (для модели 20)	Plate to Plate Heat Exchanger (11FIN)
310	2040105	Кран трёхходовой	3 Way Motor
311	2060239	Блок патрубков (левый)	RW + CW Block
312	3100109	Винт М5Х25	SEMS Screw (M5X25)
313	3010660	Элементы крепления (клипса для трубы Ø14)	P14 fixing clip
314	2060229	Датчик протока воды ГВС	Flow Switch
315	2060240	Блок патрубков (правый)	SW + HW Block
316	3060147	Кольцо уплотнительное (Ø6)	P6 Backup Ring
317	3010925	Элементы крепления (клипса для трубы Ø6)	P6 fixing clip
318	3010622	Элементы крепления (клипса для трубы Ø18)	P18 fixing clip
319	2060228	Устройство подпитки	Water Supplementation Device
320	2090818	Труба входа подпитки (для моделей 13,16,20)	Water Supply inlet pipe
321	2090857	Труба выхода подпитки	Water Supply outlet pipe
322	3010944	Элементы крепления (скоба крепления патрубков)	Nipple fixing Bracket
323	3030180	Ниппель подвода теплоносителя	Return/Supply Connection Nipple
324	3030193	Ниппель входа ГВС	Cold water inlet Connection Nipple
325	3030181	Ниппель выхода ГВС	Hot water outlet Connection Nipple
326	2060255	Клапан сброса давления	Pressure Relief Valve
327	3010621	Элементы крепления (клипса для трубы Ø12)	Pressure Relief Valve fixing clip
328	3040315	Т-образный патрубок	T Socket
329	2090927	Труба датчика напора насоса	Pump Detection Switch connection pipe
330	3010726	Элементы крепления (клипса трубки присоединения расширительного бака)	Hose Band
331	3080152	Трубка присоединения расширительного бака	Expansion Vessel Connection Hose
332	3160228	Приспособление для установки пластинчатого теплообменника	Jig (Change for plate heat exchanger)

**для моделей 25, 30, 35**

номер	артикул	название	название на английском
101	3040184	Патрубок подачи воздуха	Air intake connector
102	3050057	Патрубок отвода продуктов сгорания (для моделей 25,30,35)	Flue collar

103	3040180	Заглушка	Air intake cover
104	2070483	Рама котла (для моделей 25,30,35)	Chassis assembly
105	2010425	Панель котла (для моделей 25,30,35)	Case assembly
106	3010807	Элементы крепления (верхний кронштейн расширительного бака для моделей 25,30,35)	Expansion Vessel Bracket (Up)
107	3010680	Элементы крепления (нижний кронштейн расширительного бака для моделей 25,30,35)	Expansion Vessel Bracket (Down)
108	2070346	Бак расширительный	Expansion Vessel Assembly
109	3090281	Прокладка манометра	Pressure Gauge Sealing packing
110	2080653	Манометр	Pressure Gauge assembly
111	3011196	Элементы крепления (скоба крепления манометра)	Pressure Gauge fixing Bracket
112	2080614A	Электронный блок управления	PCB Assembly
113	3130385	Разъемы 13+21 (для моделей 25,30,35)	13+21 Pin wire
114	2080559	Пульт диагностики	Testing R/C
115	2080618	Пульт управления	R/C manual
116	2100215	Комплект дымохода ESR 1,0м	Extended Fkue Kit (1,000 mm)
201	3050075	Коллектор камеры сгорания (для моделей 25,30,35)	Exhaust Hood
202	2070429	Теплообменник первичный (для моделей 25,30,35)	Heat exchanger assembly
203	3080142	Кольцо уплотнительное (Ø16)	Backup Ring (P16)
204	3010923	Элементы крепления (клипса)	Supply/Return pipe fixing clip
205	2080390	Термостат перегрева	Overheat thermostat
206	2010297	Крышка камеры сгорания (для моделей 25,30,35 )	Combustion chamber front assembly
207	2010299	Корпус камеры сгорания (для моделей 25,30,35)	Combustion chamber Surround assembly
208	3010810	Элементы крепления (скоба электрода зажигания)	Spark plug Bracket
209	2020337	Электрод зажигания	Spark plug
210	2020308	Датчик ионизации	Flame sensing rod
211	2020339	Горелка газовая в сборе (для моделей 25,30,35)	Burner assembly
212	2020338	Коллектор газовый в сборе (для моделей 25,30,35 LNG)	Manifolder assembly (LNG)
	2020340	Коллектор газовый в сборе (для моделей 25,30,35 LPG)	Manifolder assembly (LPG)
213	2090913	Труба возврата теплоносителя (для моделей 25,30,35)	Return Pipe
214	2090826	Труба подачи теплоносителя (для моделей 25,30,35)	Supply Pipe
215	2080364	Трансформатор зажигания	Ignitor + wire
216	2090925	Труба подвода газа (для моделей 25,30,35)	Gas Pipe
217	3080043	Кольцо уплотнительное (прокладка 1/2)	1/2 Packing (NBR)
218	3050077	Адаптер газового клапана	Gas adapter
219	3080164	Малое уплотнительное кольцо газового клапана	Gas valve O-ring
220	2030273	Клапан газовый	Gas valve (Up23)
221	2090923	Ниппель подвода газа (для моделей 25,30,35)	Gas inlet connection nipple
222	2100247	Вентилятор	Fan assembly
301	2050115	Насос циркуляционный (для моделей 25,30,35)	Pump
302	3120030	Элементы крепления (скоба крепления насоса)	Pump fixing clip
303	3080016	Уплотнительное кольцо воздухопускного клапана	Pump O-ring
304	2060146A	Датчик напора насоса	Pump Detection switch
305	2060296	Патрубок возвратный с фланцем крепления насоса	Return block + Airvent assembly
306	3120100	Элементы крепления (скоба крепления возвратного патрубка)	Return filter clip
307	2060220	Регулятор протока воды ГВС (для моделей 25,30,35)	DHW Regulator (14L)
308	3010622	Элементы крепления (клипса для трубы Ø18)	P18 fixing clip
309	2060185A	Теплообменник пластинчатый (для модели 25 )	Plate to Plate Heat Exchanger (13FIN)

	2060186A	Теплообменник пластинчатый (для моделей 30 и 35)	Plate to Plate Heat Exchanger (15FIN)
310	2040105	Кран трёхходовой	3 Way Motor
311	2060239	Блок патрубков (левый)	RW + CW Block
312	3100109	Винт М5Х25	SEMS Screw (M5X25)
313	3010660	Элементы крепления (клипса для трубы Ø14)	P14 fixing clip
314	2060229	Датчик протока воды ГВС	Flow Switch
315	2060240	Блок патрубков (правый)	SW + HW Block
316	3060147	Кольцо уплотнительное (Ø6)	P6 Backup Ring
317	3010925	Элементы крепления (клипса для трубы Ø6)	P6 fixing clip
318	3010622	Элементы крепления (клипса для трубы Ø18)	P18 fixing clip
319	2060228	Устройство подпитки	Water Supplementation Device
320	2090877	Труба входа подпитки (для моделей 25,30,35)	Water Supply inlet pipe
321	2090857	Труба выхода подпитки	Water Supply outlet pipe
322	3010944	Элементы крепления (скоба крепления патрубков)	Nipple fixing Bracket
323	3030180	Ниппель подвода теплоносителя	Return/Supply Connection Nipple
324	3030193	Ниппель входа ГВС	Cold water inlet Connection Nipple
325	3030181	Ниппель выхода ГВС	Hot water outlet Connection Nipple
326	2060255	Клапан сброса давления	Pressure Relief Valve
327	3010621	Элементы крепления (клипса для трубы Ø12)	Pressure Relief Valve fixing clip
328	3040315	Т-образный патрубок	T Socket
329	2090914	Труба датчика напора насоса (для моделей 25,30,35)	Pump Detection Switch connection pipe
330	3010726	Элементы крепления (клипса трубки присоединения расширительного бака)	Hose Band
331	3080161	Трубка присоединения расширительного бака (для моделей 25,30,35)	Expansion Vessel Connection Hose
332	3160228	Приспособление для установки пластинчатого теплообменника	Jig (Change for plate heat exchanger)

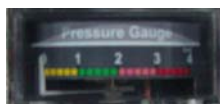
### Подробное описание основных элементов:

108	Бак расширительный	Expansion Vessel Assembly
-----	--------------------	---------------------------



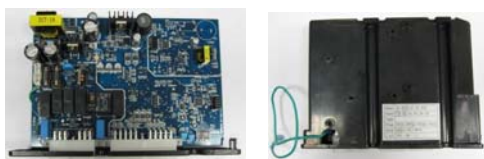
**Материал:** Основной корпус - SBHG 2.0mm мембрана - бутил 80% + EPDM 20% 1.8mm.  
**Предназначение:** компенсирует увеличение объема теплоносителя при нагревании.

110	Манометр	Pressure Gauge assembly
-----	----------	-------------------------



**Предназначение:** показывает давление теплоносителя в системе отопления.

112	Электронный блок управления	PCB Assembly
-----	-----------------------------	--------------



**Предназначение:** управляет работой всех компонентов котла.

114	Пульт диагностики	Testing R/C
-----	-------------------	-------------



**Предназначение:** используется для диагностики неисправностей, считывания параметров работы компонентов котла, изменения настроек электронного блока управления (основного),

115	Пульт управления	R/C manual
-----	------------------	------------



**Предназначение:** используется для настройки различных режимов работы котла, для настройки температуры теплоносителя и температуры ГВС.

116	Комплект дымохода ESR 1,0м	Extended Fkue Kit (1,000 mm)
-----	----------------------------	------------------------------



**Материал:** нержавеющая сталь, силиконовые кольца, алюминиевая фольга.

**Предназначение:** используется для забора воздуха для горения и отвода продуктов сгорания.

202	Теплообменник первичный	Heat exchanger assembly
-----	-------------------------	-------------------------



**Материал:** медная трубка с медными пластинами.

**Предназначение:** используется для передачи тепловой энергии от дымовых газов к теплоносителю.

205	Термостат перегрева	Overheat thermostat
-----	---------------------	---------------------



**Предназначение:** предназначен для подачи сигнала на Электронный блок управления в случае перегрева теплоносителя до 110°C.

212	Коллектор газовый в сборе	Manifolder assembly
-----	---------------------------	---------------------



**Материал:** корпус – алюминий, форсунки – латунь С3771ВЕ.

**Предназначение:** используется для распределения газа внутри горелки.

215	Трансформатор зажигания	Ignitor + wire
-----	-------------------------	----------------



**Предназначение:** используется для преобразования напряжения в системе розжига горелки.

220	Клапан газовый	Gas valve (Up23)
-----	----------------	------------------



**Материал:** два соленоидных клапана и один предохранительный.

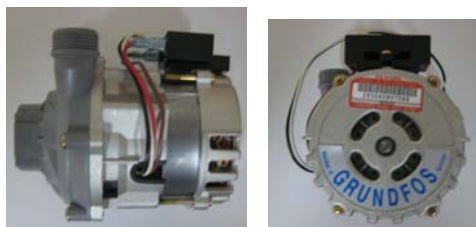
**Предназначение:** используется для регулировки объема подаваемого газа в зависимости от сигнала приходящего от Электронного блока управления.

222	Вентилятор	Fan assembly
-----	------------	--------------



**Предназначение:** Используется для подачи воздуха в камеру сгорания.

301	Насос циркуляционный	Pump
-----	----------------------	------



**Предназначение:** используется для циркуляции теплоносителя в отопительной системе.

304	Датчик напора насоса	Pump Detection switch
-----	----------------------	-----------------------



**Материал:** Основной корпус - нейлон 66 G/F 30%

**Предназначение:** используется для измерения уровня напора насоса и передачи сигнала на электронный блок управления.



309	Теплообменник пластинчатый	Plate to Plate Heat Exchanger
-----	----------------------------	-------------------------------



**Материал:** сталь нержавеющая AISI 304 с медным покрытием.

**Предназначение:** используется для передачи тепловой энергии от теплоносителя к воде горячего водоснабжения (ГВС).

310	Кран трёхходовой	3 Way Motor
-----	------------------	-------------



**Материал:** основной корпус - нейлон 66 G/F 30%.

**Предназначение:** используется для переключения потока теплоносителя с контура отопления на контур приготовления ГВС.

314	Датчик протока воды ГВС	Flow Switch
-----	-------------------------	-------------



**Материал:** основной корпус - нейлон 66 G/F 30%.

**Предназначение:** определяет наличие потока воды ГВС и отправляет сигнал на Электронный блок управления.

326	Клапан сброса давления	Pressure Relief Valve
-----	------------------------	-----------------------



**Материал:** латунь.

**Предназначение:** используется для сброса излишнего давления из системы отопления. Срабатывает при давлении 3 бар.

332	Приспособление для установки пластинчатого теплообменника	Jig (Change for plate heat exchanger)
-----	-----------------------------------------------------------	---------------------------------------



**Назначение:** Приспособление, которое используется для замены пластинчатого теплообменника.