

Э.Г.Сингуринди

АВТО· РАЛЛИ



ОГЛАВЛЕНИЕ

Глава I. ОРГАНИЗАЦИЯ И ПРОВЕДЕНИЕ РАЛЛИ	3
Правила соревнований. Общие положения	3
Положения о соревнованиях	6
Трасса соревнований	10
Некоторые вопросы безопасности соревнований	26
Работа секретариата соревнований	31
Техническая комиссия. Проверка автомобиля. Закрытый парк	42
Глава II. ПОДГОТОВКА СПОРТСМЕНОВ-РАЛЛИСТОВ	56
Программа подготовки	56
Некоторые вопросы комплектования экипажа	68
Советы по специальной и общефизической подготовке	76
Можно ли предугадать успех?	86
Глава III. ОСОБЕННОСТИ ВОДИТЕЛЬСКОЙ И ШТУРМАНСКОЙ РАБОТЫ	90
Составление и использование скоростной стенограммы	90
Прохождение поворотов в различных условиях	97
Обязанности штурмана в ходе соревнований	106
Глава IV. КЛАССИФИКАЦИЯ И ТЕХНИЧЕСКИЕ ТРЕБОВАНИЯ К СПОРТИВНЫМ АВТОМОБИЛЯМ	120
Группы и классы спортивных автомобилей	120
Международные технические требования	121
Технические требования к спортивным автомобилям в СССР	137
Глава V. ХАРАКТЕРИСТИКИ СЕРИЙНЫХ И СПОРТИВНЫХ АВТОМОБИЛЕЙ. ОБЗОР МЕТОДОВ ФОРСИРОВКИ ДВИГАТЕЛЕЙ	144
Требования, предъявляемые к спортивным двигателям	151
Обзор основных методов подготовки двигателей к соревнованиям	152
Глава VI. ПОДГОТОВКА К СОРЕВНОВАНИЯМ ФОРСИРОВАННОГО ДВИГАТЕЛЯ	202
Цилиндро-поршневая группа	202
Конструкция и подготовка кривошипно-шатунного механизма	217
Конструкция и подготовка головки блока цилиндров	232
Особенности механизма газораспределения форсированного двигателя	245
Обкатка двигателя	267
Глава VII. РАБОТЫ ПО ПОДГОТОВКЕ АВТОМОБИЛЯ ДЛЯ РАЛЛИ	268
Подготовка кузова и штурманское оборудование	268
Подготовка передней и задней подвесок и механизма управления	275
Подготовка трансмиссии	293
Система зажигания и электрооборудование	301
Глава VIII. ШИНЫ И КОЛЕСА	309
Список литературы	319

Сингуринди Э. Г.

С39 Авторалли.— М.: ДОСААФ, 1978.— 320 с., ил.
1 р. 30 к.

В книге двукратного чемпиона СССР по авторалли излагаются основные рекомендации по подготовке гонщиков-раллистов, штурманской работе, технике прохождения поворотов в различных дорожных условиях. Автор рассматривает также вопросы организации и судейства соревнований, форсировки двигателей автомобилей «Москвич» и ВАЗ и всесторонней подготовки к многосуточным гонкам самих автомобилей.

Книга рассчитана на широкий круг спортсменов, тренеров и любителей.

С 60902—092
072(02)—78 88—78

7А7.3

Эдвард Георгиевич СИНГУРИНДИ

АВТОРАЛЛИ

Редактор В. Н. Ионов
Художник Л. П. Белов
Художественный редактор Т. А. Хитрова
Технический редактор З. И. Сарвина
Корректоры Е. А. Макарова, В. Д. Синёва

ИБ № 557

Сдано в набор 12.05.78. Подп. в печать 31.08.78. Г-10896. Изд. № 2/1539.
Формат 84×108¹/₃₂. Бумага глубокой печати. Гарнитура литературная. Печать высокая. Усл. п. л. 16,8. Уч.-изд. л. 16,32. Тираж 45 000 экз. Цена 1 р. 30 к.
Заказ № 8-486.

Ордена «Знак Почета» Издательство ДОСААФ СССР, 129110, Москва, И-110.
Трифоновская ул., д. 34.

1-я типография Профиздата. Москва, Крутицкий вал, 18.
Отпечатано с матриц на книжной фабрике имени М. В. Фрунзе Республиканского производственного объединения «Полиграфкинг» Госкомиздата УССР,
Харьков, Донец-Захаржевская, 6/8.

© Издательство ДОСААФ СССР, 1978 г.

ОРГАНИЗАЦИЯ И ПРОВЕДЕНИЕ РАЛЛИ

ПРАВИЛА СОРЕВНОВАНИЙ. ОБЩИЕ ПОЛОЖЕНИЯ

При всем многообразии соревнований типа ралли Правилами соревнований, утвержденными Федерацией автомобильного спорта СССР, предусмотрены и оговорены общие принципы и положения, регламентирующие условия их проведения.

К автомобильному ралли допускаются легковые и грузовые автомобили, техническое состояние и оборудование которых соответствуют действующим техническим требованиям и классификации, также утвержденным Федерацией автоспорта СССР.

Что касается состава экипажа, то при протяженности трассы более 250 км он состоит из двух человек — водителя и штурмана. Члены экипажа сами распределяют между собой обязанности и время управления автомобилем, а также участие в дополнительных состязаниях, если таковые предусмотрены Положением о соревнованиях. Могут быть организованы не только дополнительные соревнования для каждого из двух спортсменов, но и поочередное прохождение отдельных этапов ралли.

При проведении ралли с большой протяженностью трассы (ралли-марафонов) может разрешаться участие третьего члена экипажа (ралли Лондон — Сидней протяженностью 14 000 км, Лондон — Мехико — 26 000 км).

В любых других случаях перевозка пассажиров во время соревнований запрещена, а при нарушении экипаж исключается из соревнований. Это правило может нарушаться только для случаев, специально оговоренных в Положении, и при необходимости оказать помощь

Таблица 1

Таблица штрафных очков (пенализация) в ралли

№ п/л	Характер нарушения, зачетные показатели	Штрафные очки	Параграфы и пункты Правил
1	2	3	4
1	Опоздание на пункты КВ, явки на технический осмотр, постановки автомобиля в ЗП, выхода участника из ЗП — за каждую истекшую минуту	60	§ 76, п. 5
2	Опережение проезда пунктов КВ и ВКВ — за каждую начавшуюся минуту опережения За самовольное опережение в перерывах пенализация на пунктах КВ удваивается	60	§ 76, п. 5
3	Зачетное время в дополнительных состязаниях: при зачете в секундах — за каждую при зачете в целых минутах — за каждую полную истекшую минуту	1	§ 77, пп. 8, 10
4	Задевание ограничителей или другие нарушения порядка упражнений	60	§ 77, п. 8
5	Задержка у пунктов контроля сверх разрешенного времени	10	§ 77, п. 12
6	Безостановочный проезд пунктов контроля с возвращением позже третьей минуты ВКВ КВ, КП	60 300 600	§ 76, п. 13 § 76, п. 15
7	При невозвращении на пункты ВКВ или КП штраф удваивается Нарушение Правил дорожного движения, если оно не влечет исключения из ралли или другого штрафа, предусмотренного этим параграфом	180	§ 76, п. 20
8	Нарушение правил поведения в ЗП (за каждое нарушение)	120	§ 78, п. 10
9	Замена маркированных узлов и деталей	3000	§ 78, п. 2
10	Перевозка запасных монтированных колес (сверх допустимых)	600	§ 78, п. 3
11	Технические неисправности или повреждения: повреждение крыши или каркаса кузова	120	§ 78, п. 6

Продолжение

1	2	3	4
	свободный выход отработавших газов бездействующая нить лампы — за каждую нить бездействующий звуковой сигнал бездействующий стеклоочиститель отсутствующий грязезащитный фартук (за каждый)	60 10 10 10 10	
12	Выбывание автомобиля из соревнований (в командном ралли и при применении командного зачета по сумме начисленных штрафных очков) — за «звездный сбор» и каждый участок (этап) ралли	30000	§ 73, п. 15; § 76, п. 11

после дорожно-транспортного происшествия. При этом если экипаж опоздал на пункт отметки, то это опоздание не штрафуются (не пенализируется) так же, как при опозданиях из-за судебных или организационных задержек, из-за внезапного блокирования трассы вследствие разрушения моста, обвала и стихийного бедствия. Наиболее часто в ходе соревнований случаются задержки у закрытых железнодорожных переездов. При наличии отметки о задержках по этим причинам в маршрутных документах участников судейская коллегия, как правило, считает, что опоздание вызвано уважительными причинами и в протоколах его не учитывает.

Общий зачетный результат экипажа или команды (в командном ралли) определяется по сумме штрафных очков, полученных за несоблюдение установленного режима движения по трассе, а также начисленных в дополнительных состязаниях и за другие нарушения (см. табл. 1).

При определении командных результатов в личном командном (командный результат определяется как сумма результатов каждого экипажа в личном зачете) и командном ралли (на все экипажи команды имеется один комплект маршрутных документов, и команда соревнуется как единый экипаж) за каждый экипаж, выбывший или исключенный из ралли, на команду начисляется штраф за каждый полный или неполный непрой-

денный участок или этап маршрута, при этом очки, начисленные в начале участка (этапа), аннулируются.

В командном ралли автомобиль, выбывший по вине экипажа, но не исключенный судейской коллегией за нарушение, после устранения причин может вновь включаться в ралли со следующего участка, после чего начисление очков команде за движение в неполном составе прекращается. Но в Положении о соревнованиях указан минимум экипажей команды, при котором она еще может продолжать соревнования, финишировать и получить зачет.

После окончания ралли судейская коллегия вывешивает сводную таблицу пенализации (экран соревнований). Для того чтобы все участники и представители команд могли ознакомиться, таблица в соответствии с Правилами должна висеть не менее 1 ч, если финишировало менее 50 экипажей (команд), если же экипажей было больше, то не менее 2 ч. Все заявления, касающиеся объявленной пенализации, судейская коллегия принимает от представителей только в течение этого времени.

ПОЛОЖЕНИЯ О СОРЕВНОВАНИЯХ

Ни одного соревнования не может быть проведено без Положения, составленного на основании Правил соревнований и, конечно, ни по одному пункту не противоречащего им.

Положение составляет организация, проводящая соревнование (организатор), и оно должно быть согласовано с президиумом той коллегии судей, которая будет судить эти соревнования, и утверждено в соответствии с масштабом соревнований районной, городской, республиканской или всесоюзной организацией по ведомственной принадлежности. Например, если проводится чемпионат ЦС ДСО «Спартак» в г. Ленинграде и судейство осуществляет Ленинградская городская коллегия судей, то Положение о чемпионате должно быть согласовано с президиумом этой коллегии судей и утверждено председателем ЦС ДСО «Спартак».

В общем виде требования к содержанию Положения о соревнованиях оговорены в Правилах, однако со-

ставители Положений даже для соревнований одного масштаба (например, республиканских чемпионатов Литвы и Грузии) издают документы, объем и содержание которых существенно отличаются, что создает определенные трудности для спортсменов и представителей команд.

В связи с этим президиум Федерации автоспорта СССР принял решение о дополнительных рекомендациях по содержанию Положений о соревнованиях в целях упрощения и некоторой унификации их. При этом организаторы соревнований не лишены права на оригинальные решения новых вопросов, возникающих в ходе развития и совершенствования соревнований. Возможность проявления полезной инициативы специально предусмотрена в Правилах, п. 2 § 9, и, кроме того, по многим организационно-судейским вопросам в соответствующих параграфах и пунктах оговорен выбор одного из приведенных вариантов. Это дает возможность организаторам и судьям, оставаясь в рамках Правил, решать отдельные вопросы применительно к местным условиям и сложившимся традициям.

В табл. 2 перечисляются конкретные позиции, развивающие и уточняющие общую формулировку содержания Положений, приведенную в п. 3 § 3 Правил.

Применительно к тексту Правил регламенты подразделены на две категории:

1 — обязательно включаемые в Положение или (они по объективным обстоятельствам не могут быть определены задолго до соревнования) объявляемые решением судейской коллегии к моменту прибытия участников (самое позднее — перед стартом);

2 — упоминаемые в Положении или объявляемые решением судейской коллегии только тогда, когда организатор считает необходимым конкретизировать одно из соответствующих Правил решений.

В таблице категории регламентов отражены распределением по колонкам «Обязательно» и «Если нужно». Порядок уточнения по каждому регламенту обозначен в столбцах колонок: П — в положении; С — решением судейской коллегии.

Положение должно быть известно участникам заранее: для соревнований низовых и районных коллективов — не менее чем за две недели, городских — за ме-

Таблица регламентаций для Положения о соревнованиях ралли

Параграф и пункт Правил	Содержание регламента	Обязательно	Если нужно
1	2	3	4
2—7	Разделение материальной ответственности	—	П
—9	Количество призовых мест	—	П
4—3	Запрещение или ограничение перезаездов	—	П
—5	Максимальное количество участников	—	П
10—1,2	Приглашение участников; допуск в личном зачете	П	—
11—1	Принцип определения личных мест	П	—
—4	Шкала очков и преимущество при равенстве	П, С	—
—5	Допуск «вне конкурса» и «вне зачета»	—	П, С
—6	Применение параллельных зачетов	—	П, С
12—3,4	Число зачетных членов команды и система начисления очков	П	—
13—2	Пенализация за принудительную помощь	—	П
—19	Форма наказания за фальстарт	С	—
22—2	Зачет для мужчин и женщин	—	П
—3	Спортивная квалификация участников	П	—
24—4 г	Освобождение от представления медсправок	—	П
—4 д	Условия страхования	—	П
—4 е	Дополнительные документы участников	—	П
24—1	Специальные требования к экипировке	—	П
26—1	Автомобили участников	П	—
—2	Организация, осматривающая автомобиль	—	П
—6	Запчасти и инструмент	—	П
28—3	Участие низшего класса в высшем	—	П, С
29—4	Способ присвоения стартовых номеров	—	П
34—2 ж	Техосмотр после финиша	—	П
73—2	Распределение времени между членами экипажа	—	П
—3	Перевозка пассажиров и размер страховой суммы для них	—	П
—6	Назначение пункта начала движения	П, С	—
—12	Назначение перерывов	—	П, С
73—13	Корректировка расписания	—	С
—14	Пенализация нарушений	—	П
—15	Минимальный зачетный состав команды	П	—
75—1	Выдача легенды	—	П
—3	Заблаговременное объявление маршрута	—	П
76—1	Интервал между стартами	П, С	—

1	2	3	4
— 3	Средняя скорость	П	—
— 7	Система соблюдения расписания	П, С	—
— 8	Предел допустимого отклонения	—	П, С
—11	Пенализация за неполный состав команды	—	П
77— 1	Перечень дополнительных состязаний	П, С	—
— 2	Организация и особенности выполнения дополнительных состязаний	—	П, С
—11	Упражнения по скоростному маневрированию	—	П, С
78— 2	Маркирование узлов автомобиля	—	П
— 3	Перевозка дополнительных колес	—	П
— 5	Организация пунктов техпомощи	—	П
— 7	Организация закрытых парков	—	П
— 7	Организация парков с ограниченным режимом	—	С
— 8	Опоздание въезда в ЗП и пенализация	—	С
— 9	Введение режима холодного времени года	—	С

ся, междугородных — за два месяца, республиканских и межреспубликанских — за три месяца, всесоюзных и международных — за пять месяцев.

Вносить какие-либо изменения и дополнения в утвержденное Положение может только организация, утвердившая его, при обязательном уведомлении об этом всех заявителей до момента наступления срока подачи заявок. Вносить изменения и дополнения после этого срока разрешается только при согласии всех без исключения представителей участвующих организаций.

Изменения и дополнения, направленные на повышение четкости и объективности судейства или вызванные чрезвычайными обстоятельствами, могут быть внесены главной судейской коллегией и позже, но только до начала соревнований. О всех изменениях Положения участников и судей оповещают до первого старта.

ТРАССА СОРЕВНОВАНИЙ

В зависимости от целей, задач и масштабов соревнований начальник дистанции выбирает трассу соревнований. Начальник дистанции должен быть опытным судьей, досконально знать Правила соревнований и Положение и иметь собственный опыт участия в ралли. Последнее требование не является обязательным, однако наличие такого опыта чрезвычайно желательно, ибо успешное проведение соревнований зависит в первую очередь от хорошей работы начальника дистанции. В соответствии со своими обязанностями, которые строго регламентированы Правилами, начальник дистанции:

подбирает трассу в соответствии с действующими Правилами, Положением и контингентом участников;

получает разрешение соответствующих органов на проведение соревнований на выбранной трассе в назначенное время;

составляет схему трассы с указанием расположения судейских пунктов, средств связи, медицинского обслуживания, путей технической и медицинской эвакуации и представляет ее на утверждение главному судье;

составляет заявку на необходимое имущество и работы по оборудованию трассы;

в установленный срок объявляет участникам утвержденную трассу;

проверяет состояние трассы в день соревнований, своевременно расставляет на ней судейские пункты и обслуживающий персонал (связь, медпункты) и докладывает главному судье о готовности трассы к проведению соревнований;

инструктирует судей на трассе и во время соревнований поддерживает с ними связь;

в случае происшествий принимает меры для устранения их последствий;

по окончании соревнований в кратчайший срок доставляет всех судей, работавших на трассе, в расположение главной судейской коллегии и организует полную эвакуацию трассы.

В качестве трассы ралли используют дороги, по которым проходит регулярное движение автомобильного транспорта в течение сезона, или специально подготовленные отрезки трассы, пригодные для движения автомобилей, участвующих в данном ралли.

Трассу ралли не закрывают для постороннего движения транспорта. Исключение составляют зоны дополнительных состязаний, где не должно быть никакого постороннего движения. На трассе специальных участков как минимум устраняют встречное и перекрестное движение.

Общая протяженность трассы ралли согласно требованиям спортивной классификации должна быть не менее 700 км (в СССР), но может быть и больше в зависимости от масштабов соревнований. Для ралли любителей — владельцев собственных автомобилей трасса должна быть не менее 250 км.

Как правило, всю трассу ралли делят на несколько участков (кругов) со стартом и финишем в одном месте, а каждый участок разбивают на отрезки (этапы), ограниченные пунктами контроля времени (КВ). Задаваемая средняя скорость на каждом этапе в виде точного расстояния между двумя последовательными пунктами КВ (по трассе соревнований) и нормы времени движения между ними является основным критерием для расчета графика движения экипажей по трассе.

Повторение участка допускается только один раз и для одних и тех же участников только в противоположном направлении. Отдельные отрезки трассы можно повторять многократно и в любом направлении.

Для контроля за движением участников по зачетной трассе судейская коллегия может устанавливать пункты контроля прохождения (КП), место нахождения которых заранее объявляется в маршрутных документах. Пункты (КП) фиксируют сам факт движения участников (без отметки времени) по трассе без каких-либо отклонений от заданного маршрута.

Ту же цель, что и пункты КП, имеют выставленные на трассе не объявленные заранее пункты внезапного контроля времени (ВКВ). Однако на пунктах ВКВ фиксируется и время прохождения участников. Пункты ВКВ предназначены для сдерживания спортсменов от недопустимого опережения расписания с учетом разрешенного Правилами опережения расчетного расписания движения не более чем на 10%.

При расчете расписания движения по трассе пункты КВ, КП и ВКВ являются основными или базовыми как для составления трассы ралли начальником дистан-

ции, так и для участников. Режим движения устанавливает судейская коллегия с учетом Правил дорожного движения, сезонных и дорожных условий. Протяженность каждого этапа ралли выбирают, исходя из конкретных условий соревнования, но этап с напряженным режимом движения не может быть короче 15 км. Судейская коллегия может обязать участников проходить такие «спецэтапы» в шлемах, сделав при этом соответствующую запись в маршрутных документах.

Описание структуры трассы ралли будет неполным, если не упомянуть о дополнительных состязаниях (ДС), разнообразие форм и характера которых позволяет говорить о ралли как о комплексе всех видов автомобильных соревнований и придает ему особый колорит и для судей, и для участников, и для зрителей.

Точный перечень или характеристика (название) дополнительных состязаний и их количество в каждом конкретном ралли объявляются в Положении или могут назначаться судейской коллегией.

Дистанцию дополнительных состязаний включают в расчетную протяженность этапа, а если они располагаются в стороне от зачетной трассы, то сюда включают расстояние до старта и от финиша ДС до трассы. Это замечание относится к шоссейно-кольцевым и трековым гонкам, а также к соревнованиям по скоростному маневрированию, располагающимся, как правило, в стороне от зачетной трассы.

Зачетную трассу ралли объявляют путем выдачи каждому экипажу маршрутной схемы (рис. 1) и маршрутного листа (рис. 2). Для составления схем используются выкопировкой из официально изданной карты. На схему могут быть нанесены лишь некоторые узловые пункты или все имеющиеся на карте подробности. При необходимости выполняют выноски в укрупненном масштабе. В маршрутном листе последовательно перечисляют места расположения пунктов КВ, КП и дополнительных состязаний. Их стартовые пункты выполняют роль пунктов контроля прохождения.

Организатор может дать необходимые пояснения в виде легенды на весь маршрут или на отдельные его отрезки. Легенды обязательны для дорог, не обозначенных на карте, и городов, если зачетная трасса откло-

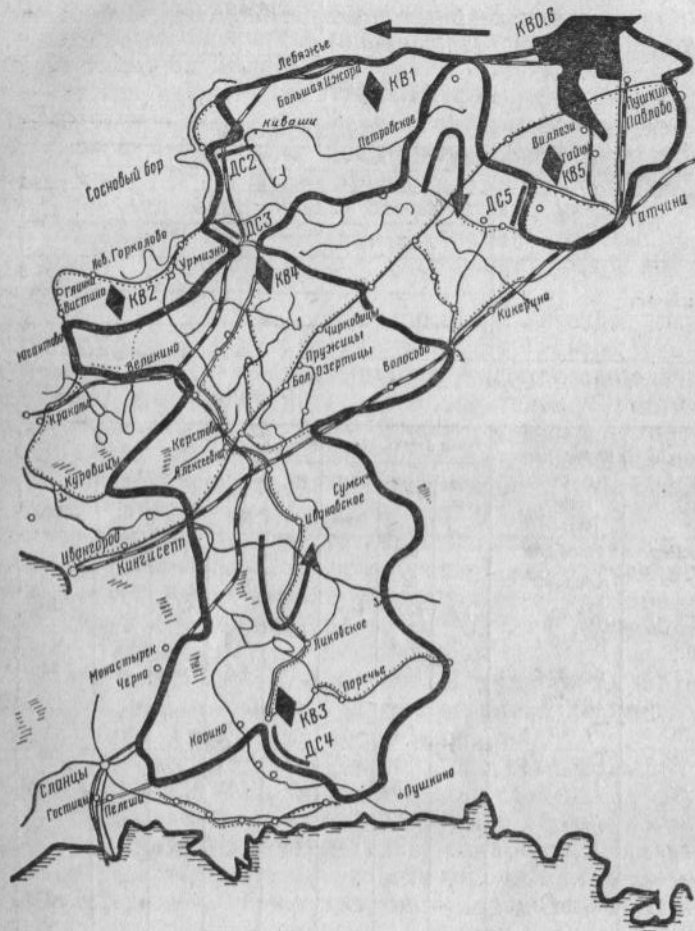


Рис. 1. Схема трассы первого круга ралли «Белые ночи — 76»

МАРШРУТНЫЙ ЛИСТ

Сведения об экипаже	Сведения об автомобиле		
	ВАЗ-2101 I кл.	28-64 ДЕЮ	72
Фамилия и.о.	марка и класс	номерной знак	стартовый н.
Водитель	1	Сергеев Ю.	
	2	Антонов В.	
Пассажиры	1		
	2		
	3		

Время первого старта 23 час 50 мин

Характер судейского пункта	Месторасположение или наимен. пункта	Характер скорост. состязания	Режим дорожных соревнований				Режим скор. состязаний			Прим.
			принцип ралли	расстоян. от пред. д-а. НВ(км)	норма врем. (ч,м)	ср. скор. (км/ч)	дистанция (км)	время на дистанции (мин)	наиб. рольное (с)	
КВ-0	Стадион		3	0,0						
ДС-1	Слалом			0,1			0,5			
КВ-1	Пеники		ЦР	58,7	1:07					Без ВКВ
ДС-2	Кобаши			23,4			8,3	5		
ДС-3	Копорье			51,0			8,8	3		
КВ-2	Трасса			86,2	1:26					
ДС-4	Ручьи			0,1			14,2			
КВ-3	Старополье			178,6	2:33					
ДС-5	Трасса			0,1			21,8			
КВ-4	Копорье			184,6	2:38					
КВ-5	Козельво			107,4	1:59					
ДС-6	Козельво			0,1			3,5			
КВ-6	Стадион			110,3	2:27					Без ВКВ

Рис. 2. Пример маршрутного листа

няется от главных дорог (улиц) и нет стандартных дорожных знаков, указывающих направления.

Однако судейский контроль за движением участников может осуществляться только на отрезках маршрута, отраженных понятным для участников способом в маршрутной схеме или маршрутном листе.

Трасса ралли может быть объявлена заранее для предварительных тренировок спортсменов по решению Федерации автоспорта СССР (это трассы чемпионатов СССР, республик, гг. Москвы и Ленинграда). В остальных случаях маршрутные документы с указанием зачетной трассы и расписания движения должны объявляться не позднее чем за 4 ч до назначенного времени старта экипажа.

Участок трассы в виде дорожной легенды показан на рис. 3. На этом рисунке в графе 1 сверху вниз в общепринятой в топографии форме даны схемы перекрестков или ориентиров, последовательно встречающихся на трассе. В графе 2 обозначены дополнительные ориентиры, соответствующие перекресткам: указатели, названия населенных пунктов и т. д. В графе 3 указано расстояние с точностью до 0,1 км между двумя последовательными ориентирами. В графе 4 дается суммарное расстояние, соответствующее месту расположения пункта КВ. Графа 5 предназначена для примечаний: старт ДС, финиш ДС, КВ, КП или другие необходимые сведения.

Маршрутный лист, выдаваемый участникам автомобильного ралли, должен соответствовать форме № 18 приложения В к Правилам соревнований.

Выбор самой трассы ралли, мест расположения основных пунктов КВ, КП, ВКВ, определение участков дорог для дополнительных состязаний, а также режимов движения — задача довольно сложная. Поэтому начальнику дистанции следует быть хорошо осведомленным о характере и особенностях всех дорог, включенных в трассу: населенных пунктах, покрытии дорог, наличии регулярного автобусного движения, количестве железнодорожных переездов, интенсивности движения в разное время суток, возможности закрытия постороннего движения на участках дополнительных состязаний. При этом обычно учитывают необходимость перемещения судейских бригад и намечают эффективное использова-

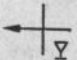

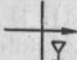




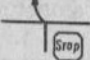

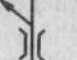

1	2	3	4	5
		0,0	44,6	◇
		0,4		
		3,0		
	← Усть-Луга 122	0,8		
	← Коваши 10	15,9		
		1,4		
		0,2		Старт ДС
		7,3		Финиш ДС
		8,8		
		0,5		
	← Копорье 14	10,5		
	Копорье	11,3	61,1	◇

Рис. 3. Пример дорожной легенды

ние обслуживающего транспорта для обеспечения наибольшего количества судейских пунктов, так как это одна из главных статей расходов организатора на проведение соревнований.

Задачи начальника дистанции отличаются не только большим разнообразием, но часто и противоречивостью. Так, с одной стороны, надо обеспечить высокий спортивный уровень соревнований и для этого расчетный режим движения должен быть трудно выполнимым. Но, с другой стороны, трасса соревнований большей частью (кроме ДС) не закрыта для обычного движения и следует обеспечить безопасность спортсменов и остальных водителей, а также пешеходов, туристов и других участников обычной жизни автомобильных дорог.

Поэтому начальнику дистанции следует запомнить несколько рекомендаций общего характера.

Задаваемая средняя скорость на этапах, включающих проезд по крупным городам (в основном стартовые и финишные этапы) должна быть не более 25—30 км/ч в дневное время и 35—40 км/ч — в ночное. Это при условии расположения ближайшего к городу КВ на расстоянии от 10 до 30 км, т. е. довольно близко к городу.

Если пункт КВ поставлен по каким-либо соображениям на значительном расстоянии от города (60—100 км), как это имеет место в маршрутном листе на рис. 2, то, как видно из примечания, эти этапы объявляют без ВКВ, т. е. участникам предоставляется возможность при подъезде к городу иметь опережение более 10% от графика и таким образом располагать для проезда по городу некоторым запасом времени и не нарушать правила движения (подчиняться знакам и т. д.).

На остальных этапах трассы среднюю скорость можно рекомендовать в интервале 60—75 км/ч. Ниже 60 км/ч среднюю скорость задавать, возможно, нет смысла, так как это растягивает время проведения соревнований, а уровень спортивной техники и мастерства раллистов сейчас таков, что в спортивном плане выдержать такую скорость не представляет особого труда и опытным спортсменам, и новичкам практически независимо от характера дороги.

Примером может служить этап на чемпионате СССР 1977 г. в Тбилиси, на котором дорога изобиловала кру-

тыми поворотами, была очень узкой, с ямами и несколькими ремонтируемыми участками и тем не менее около 40 км со средней скоростью 66 км/ч удалось пройти более чем половине участников. Выше 75 км/ч задавать скорость даже на хороших дорогах со стороны судейской коллегии просто неэтично, ибо за превышение установленного ГАИ предела скорости 90 км/ч судейская коллегия должна штрафовать 180 очками. А ведь двигаясь не быстрее 90 км/ч, трудно выдержать среднюю скорость 75 км/ч, тем более что могут быть задержки на старте и финише дополнительных состязаний, для которых не всегда предусматривается время нейтрализации, т. е. время перерыва, исключаемое при расчете средней скорости. Только в некоторых случаях судейская коллегия может задавать среднюю скорость 90 км/ч и выше, но при этом по согласованию с ГАИ на таком спецэтапе должны быть приняты меры для обеспечения безопасности остальным участникам движения. На спецэтапах практически все экипажи не укладываются в установленную норму времени, но величина опоздания, в зависимости от которой начисляются штрафные очки, определяется мастерством спортсменов и у разных гощиков не одинакова. Например, в ралли «Русская зима—76» было два этапа со средней скоростью 90 км/ч протяженностью 16 и 38 км, которые без штрафных очков, т. е. в «ноль» прошли 4 сильнейших экипажа из 80 стартовавших.

Выбор места пунктов ВКВ предполагает не только выполнение Правил соревнований, но и понимание организаторами соревнований специфики поведения спортсменов на трассе, их психологии, тактических замыслов, тонкостей штурманских расчетов. Можно, конечно, поставить пункт ВКВ на простом этапе, где средняя скорость невысока и невозможно срезать трассу, но в этом случае ВКВ будет выполнять лишь роль пункта, контролирующего опережение графика в пределах установленной нормы.

Опытные начальники дистанции обычно предлагают участникам более интересные «загадки», устанавливая пункты ВКВ на этапах с довольно высокой средней скоростью, иногда два пункта ВКВ практически подряд (через 10—15 км) или сразу после предусмотренных перерывов в соревнованиях, а также в местах возмож-

ных срезов трассы, совмещая пункты ВКВ с контролем радарной установкой скорости движения при наличии знаков, ограничивающих скорость, и т. д. Соревнования в этом случае становятся более разнообразными и содержательными.

Если места расположения пунктов ВКВ, как следует из самого их названия, участникам неизвестны при выдаче маршрутных документов, то пункты КП (место расположения и их количество) внесены в маршрутный лист и схему и устанавливаются в явных местах возможных срезов трассы или там, где имеются несколько вариантов движения по трассе, но судейской коллегией задан один из них.

Интересен опыт установки одного единственного пункта КП на трассе чемпионата СССР 1977 г. в Тбилиси, когда довольно небольшой участок трассы был объявлен за несколько часов до старта и на этом участке имелись две дороги, ведущие в г. Чиатуру, а надо было двигаться строго по одной из них, где и стоял пункт КП. При этом следует учесть, что средняя скорость была довольно высокой, дело происходило ночью, был сильный туман, и трассу усложняла довольно густая сеть дорог. Здесь потребовалось большое умение правильно читать карту, быстро ориентироваться на местности, чтобы не сбиться с пути, и обычный пункт КП превратился в одну из «изюминок» соревнований.

На каждом пункте КВ, ВКВ и КП должно быть не менее двух судей, не считая стажеров. Одного из судей начальник дистанции назначает старшим и на него возлагает ответственность за правильную организацию судейства и порядок в зоне данного пункта.

В общие обязанности старших судей на пунктах КП, КВ и ВКВ входят:

получение у начальника дистанции необходимых бланков и имущества для оборудования пункта, установка его, проверка работы средств связи и медицинского обеспечения, сверка часов;

проверка разметки трассы в районе своего пункта; организация работы судей так, чтобы обеспечить своевременное ведение всех установленных документов; наблюдение за выполнением участниками в зоне пункта установленных правил, фиксация всех наруше-

ний, а также принятие мер по устранению помех движению спортсменов;

принятие срочных мер при несчастных случаях для оказания медицинской помощи пострадавшим и эвакуации аварийных автомобилей;

по окончании соревнований и прибытии на место расположения судейской коллегии немедленная сдача оформленных документов главному секретарю и сверка с ним сводного протокола.

Судья на пунктах КВ и ВКВ обязан:

отмечать время прибытия участников на пункт с установленной точностью в их контрольных картах и в протоколе пункта;

в случае отметки времени табельными часами проверять четкость отпечатанных цифр и при неразборчивом оттиске повторять время надписью от руки, заверяя ее штампом пункта;

при одновременном подходе к пункту группы спортсменов лично брать у них контрольные карты, громко объявлять время их прибытия и это одинаковое для всей группы время проставлять от руки в карты участников, отказавшись в этом случае от пользования табельными часами;

по возможности организовать дистанционное оповещение спортсменов о зачетном времени пункта (например, с помощью перекидных табличек).

Судья на пункте КП обязан:

участвовать в обозначении на местности границ, в пределах которых участникам засчитывается прохождение пункта;

записывать номера всех спортсменов в порядке прохождения ими пункта с указанием времени прохождения с точностью до минуты;

в интервалах времени заполнять сводный протокол, т. е. переписывать время прохождения по каждому кругу в список, в котором участники расположены по порядку стартовых номеров;

без задержки выполнять любую дополнительную систему учета (штампы, запись в контрольных картах спортсменов), если такая принята.

Инструктаж судей на дистанции проводит начальник дистанции, и каждый из них, находясь на доверенном ему пункте, должен полностью представлять, что

происходит на трассе. Если пункт КВ является концом этапа с невысокой средней скоростью и стартовым для спецэтапа, то, очевидно, автомобили участников будут прибывать к желтому флагу и оставаться здесь некоторое время — до своей отметки. Главное для судей в этом случае — без задержки отпустить экипаж на трассу. Поэтому им надо постараться так организовать свою работу, чтобы отметка в протоколе и контрольной карте и роспись участников в протоколе (если нужно) заняли минимум времени. При этом не следует забывать, чтобы участники стартовали обязательно пристегнутыми ремнями безопасности или в шлемах, если это предусмотрено. Желтый флаг лучше всего поставить у судейской машины или столика.

На пункте КВ — финише спецэтапа обстановка уже другая. Большинство участников опаздывает и приближается с большой скоростью, причем могут одновременно прибывать два или несколько автомобилей, пересекающих контрольную линию, отмеченную желтым флагом, как правило, с хода. Это создает в зоне КВ небезопасную обстановку, и судьи должны принять все меры для предотвращения неприятностей или травм. Но при этом зачетным временем прохождения пункта КВ считается момент вручения судьям контрольной карты. Поэтому на таком пункте желтый флаг лучше всего поставить чуть впереди судейской машины, которая должна быть хорошо видна ночью (подсвечена), чтобы участнику не пришлось бегать в поисках судьи, осуществляющего отметки времени. Использование расстояния (до 20 м) между желтым флагом и судейским пунктом прибавит участникам пространство для уверенной остановки автомобиля у самого судейского пункта с быстрой подачей карты для отметки. При этом и автомобиль в кратчайшее время покидает зону пункта КВ, не препятствуя прибывающему вслед за ним.

Не противоречит правилам и такая организация работы финишного пункта КВ, когда специально выделенный судья встречает автомобиль и понятным для участника жестом рук показывает, что ему нужна карта. Штурман через окно вручает карту судье, не теряя времени на отстегивание ремней и выход из автомобиля. Опытный судья при этом, как правило, громко объ-

являет участникам минуту прибытия во избежание лишних вопросов и переговоров.

Особенно важна четкая организация работы судей на пункте КВ в том случае, если этот пункт является финишным пунктом одного спецэтапа и одновременно стартовым следующего. Если автомобиль не сумел остановиться у судейского пункта, то бежать вслед спортсменам судье не следует, а время пробежки штурмана от автомобиля до судьи для вручения карты идет в пассив экипажа, которому эти несколько секунд могут стоить целой минуты штрафа, если секундная стрелка часов перешла на следующую минуту.

При выборе трассы дополнительных соревнований (ДС) в ралли особое значение приобретает умелое сочетание условий, необходимых для острой спортивной борьбы и обеспечения безопасности участников. Для этого, как правило, привлекаются службы дорожного надзора. Необходимо предварительное оповещение местного населения и подробный инструктаж судей, ответственных за проведение дополнительных состязаний.

Все ДС можно разделить на три типа:

1. Гонки всех видов — шоссейно-кольцевые, гонки на стадионах, ипподромах, аэродромах и т. д. Старт и финиш гонок расположен обычно в одном месте, а трасса состоит из одного или нескольких кругов по одному маршруту. Старт участников может быть последовательным, т. е. по одному экипажу, групповыми заездами или по «карусельному» методу, когда участники сами считают количество пройденных кругов, а судья выпускает автомобили на трассу по мере их прибытия. Судьи-хронометристы при этом располагаются на некотором расстоянии от места выпуска автомобилей на трассу и ведут текущий хронометраж прохождения кругов каждым участником. «Кarusельный» метод позволяет находиться на трассе одновременно нескольким автомобилям и применим, если трасса гонки позволяет совершать обгон. Он сокращает время проведения ДС, хотя несколько усложняет работу хронометристов и секретариата.

2. Специальные участки (СУ), для которых, как правило, отводятся наиболее сложные участки обычных дорог, расположенных на трассе ралли, изобилующие поворотами, подъемами, спусками вне населенных пунк-

тов. Участники стартуют последовательно по мере прибытия на старт.

Для прохождения специальных участков судейская коллегия назначает нормативное время в секундах (на дистанциях 10 км и более допустимо в минутах) раздельно для каждого класса (зачетной группы) автомобилей и указывает его в маршрутных документах. За каждую полную истекшую секунду (минуту) опоздания против нормы времени начисляют штрафные очки.

Сигналом старта на СУ служит вручение участнику контрольной карты или отмашка флагом (например, в ненастную погоду).

Время старта и финиша при наличии печатающих часов фиксируется путем остановки автомобиля на месте засечки и вручения контрольной карты судье, который и отмечает ее в печатающих часах. При отсутствии печатающих часов старт дают в целую минуту, а время предстоящего старта судьи проставляют в контрольной карте и протоколе. Финиш можно фиксировать как с остановкой автомобиля у судейского стола, так и с ходу (последнее обязательно в командном ралли и на заснеженных дорогах) с последующей отметкой в контрольной карте. Возможен хронометраж по секундомеру, пускаемому в пункте финиша по сигналу стартера (по телефону, радио или визуально).

3. Состязания с применением упражнений в любых комбинациях из числа описываемых ниже в зависимости от условий местности. Комбинации упражнений должны быть одинаковыми для всех классов автомобилей.

Разворот. Квадрат со сторонами 15 м. Ограничители «стенок» через каждый 1 м, ширина «ворот» 4 м, ограничители «ворот» более высокие или другого цвета.

После въезда в «ворота» приемы разворота произвольные; можно назначить свободный разворот за пределами «ворот» без ограничителей «стенок».

Бокс. Глубина 7 м, ширина 4 м. Ограничители боковых «стенок» через 1 м, «ворота» обозначаются ограничителями более высокими или другого цвета.

В темное время суток можно обозначить только «ворота».

Круги. Проезд вокруг ограничителя по замкнутому кругу, возможно несколько кругов.

Направление движения — по усмотрению участника или указано направляющей стрелкой.

Восьмерка. Движение в переменных направлениях вокруг двух ограничителей, установленных на расстоянии 20 м. Въезд и выезд перпендикулярно оси ограничителей.

Направление начального движения по окружности — по усмотрению участника или указано направляющей стрелкой.

Слалом. Извилистая трасса с минимальной протяженностью прямых участков.

Зачетную траекторию обозначают «воротами» или одиночными ограничителями желтого цвета слева от линии движения, голубыми — справа. Иногда ее показывают на поверхности дорожного покрытия или ограничителей четко выделяющимися стрелками. Судейская коллегия не вправе ограничиваться только объявлением схемы трассы.

Стоп-линия. Ширина линии 200 мм, а на заснеженной или обледенелой поверхности 500 мм. Перед стоп-линией на расстоянии 1 м наносят пунктирную черту, являющуюся въездной границей упражнения.

Время финиша фиксируют в момент остановки автомобиля перед стоп-линией, контакта с ней или ее пересечения при безостановочном проезде.

На финише скоростных состязаний за стоп-линией наносят на расстоянии 2 м «линию-дублер». Если до остановки автомобиля передние колеса пересекли «линию-дублер», штраф удваивается.

Осторожное торможение. На коротких кронштейнах двух вертикальных стоек, отстоящих одна от другой на 3 м, со стороны, противоположной приближающемуся автомобилю, горизонтально располагается планка на высоте бамперов участвующих автомобилей. В 200 мм за линией планки параллельно ей и симметрично ее середине на расстоянии 3 м устанавливают две кегли, высота которых превышает уровень планки.

Участник должен любой передней деталью автомобиля сбить планку так, чтобы она, падая на землю, не сбила ни одной кегли.

Время финиша фиксируют в момент падения планки на землю полностью. Пенализируется падение хотя бы одной кегли.

С целью повысить безопасность окружающих с одной или нескольких сторон зоны отдельных упражнений или всего их комплекса можно устанавливать «стенки безопасности» из ограничителей красного цвета, отстоящих друг от друга не более чем на 1 м и от ближайшей границы упражнения (или его ограничителя) не менее чем на 15 м.

Автомобиль, задевший хотя бы один ограничитель «стенки», немедленно снимают с дистанции и исключают из зачета этого состязания. Экипажу начисляют максимальный лимит очков за время и штрафные очки, начисленные в ходе состязания, с добавлением еще 20 штрафных очков; при этом общее количество штрафных очков не лимитируется.

В темное время суток для освещения трассы скоростного маневрирования разрешается пользоваться только светом основных фар.

Участнику, нарушившему условия освещения трассы, начисляют лимит очков за время и штрафные очки, начисленные в ходе состязания, с добавлением еще 20 штрафных очков, но в пределах лимита этих очков.

В каждом ДС применяется **максимум начисления штрафных очков**, который получает каждый участник, не уложившийся в этот лимит по времени.

Лимитом по времени считают:
в гонках всех видов — удвоенное время лучшего участника в своей зачетной группе;
на спецучастках — нормативное время;
в состязаниях с применением упражнений — полуторное время лучшего участника в своей зачетной группе.

Лимит пенализации за невыполнение упражнений в одном заезде состязания не должен превышать лимита по времени, но прибавляется к нему.

За 200 м до старта любого дополнительного состязания, не совпадающего с пунктом КВ и проводимого вне населенного пункта, и на таком же расстоянии до финиша дорожной линейной гонки и специального участка устанавливают ясно видимые предупредительные знаки с соответствующими надписями: «Старт ДС 200 м» или «Финиш ДС 200 м».

Об особенностях трассы дополнительного состязания спортсменов оповещают в маршрутных документах

лишь в тех случаях, когда это необходимо для безопасности движения или ознакомления с характером предстоящих упражнений.

Добавочного времени для осмотра трасс дополнительных состязаний или подготовки автомобиля к их преодолению участникам не предоставляют.

Если вследствие опоздания экипаж не прошел какое-либо дополнительное состязание (так как судейская группа закончила работу), ему начисляют худший результат, зафиксированный в данном классе, но не исключают из ралли.

НЕКОТОРЫЕ ВОПРОСЫ БЕЗОПАСНОСТИ СОРЕВНОВАНИЙ

Предупреждение травматизма участников соревнований, судей, зрителей является первейшей заповедью работы организаторов соревнований и судейской коллегии.

Большие скорости, доступные современным автомобилям, а также человек в условиях, близких к предельным по техническим, физическим и психическим параметрам, ставят проблему безопасности выше чисто спортивных, конструкторских или иных задач.

Большой комплекс мероприятий, понимаемый как меры безопасности, можно рассмотреть с точки зрения взаимодействия отдельных факторов и действующих лиц.

Первое — это взаимодействие системы «гонщик — спортивный автомобиль». В интересах безопасности автомобиля, участвующие в соревнованиях, обязаны оборудоваться дугами безопасности, огнетушителем, ремнями безопасности и другими необходимыми принадлежностями. Судейская коллегия каждого автомобильного соревнования обязана добиваться неуклонного соблюдения технических требований, предъявляемых к спортивным автомобилям, и тут не может быть никаких компромиссов в виде подписок, взятых с участников, например, что дуги безопасности соответствуют требованиям по материалам и креплению, если техническая комиссия сомневается в этом. В практике международных соревнований существует порядок, согласно которому спортсмен должен предъявить паспорт на каркас безо-

пасности, выдаваемый заводом или фирмой-изготовителем.

У нас до сих пор, к сожалению, не налажено заводское производство каркасов. Это порой приводит к бесконтрольности и самодеятельности спортсменов, которые делают каркасы из первой попавшейся под руку трубы: здесь и водопроводная шовная, и холоднокатаная бесшовная из легированной стали или даже титановая. Все определяется тем, кто что смог достать. Соединяют между собой трубы также не всегда тем способом, который рекомендуют технические требования.

В подобных случаях трудно избежать травм, несмотря на то, что спортсмен располагается внутри автомобиля, прикрыт со всех сторон кузовом и закрепляется предохранительным ремнем.

При заносах и опрокидывании автомобиля на повороте наблюдаются главным образом сравнительно легкие повреждения — ссадины, ушибы, вывихи, очень редко — переломы костей. Но в авариях, связанных со столкновением, съездом автомобиля с трассы гонок и ударами о различные препятствия, происходят преимущественно тяжелые травмы. Это случается чаще всего в авторалли. Тяжелые травмы, наблюдаемые при этом у гонщиков, объясняются тем, что к силе удара автомобиля о препятствие прибавляется сила инерции тела самого спортсмена.

Анализ аварий показывает, что водитель травмируется от так называемого вторичного удара какой-либо частью тела о внутренние предметы кузова. Вторичный удар происходит после удара автомобиля в движущийся или неподвижный предмет. Он может произойти, когда водитель не имеет привязных ремней или когда ударная нагрузка превышает допустимые нагрузки, на которые рассчитаны предохранительные ремни. Причиной 90 процентов всех повреждений головы и лица служит ветровое стекло.

Большую опасность для спортсменов в случае аварии представляют рулевая колонка и рулевое колесо. Если спортсмен пренебрег наплечным ремнем и пристегнут только набедренным, не говоря уже о случае, когда он вовсе не пристегнут, то под действием силы инерции ударяется грудью о рулевое колесо, которое, сминаясь и ломаясь, может нанести тяжелые повреждения.

Приборы и органы управления, слишком близко расположенные перед водителем или штурманом и выступающие над поверхностью приборного щитка, также при аварии могут стать причиной травм, особенно туловища.

О том, что пристегиваться ремнями нужно всегда, а на соревнованиях особенно, автор убедился на собственном опыте.

На трассе чемпионата СССР 1973 г. в Тернополе его экипажу из-за неисправности двигателя приходилось каждые 10—15 мин останавливаться и доливать воду в систему охлаждения, из-за чего назревало опоздание на пункт КВ. После очередной заливки, желая сэкономить секунды, автор решил не пристегиваться. И надо же такому случиться, чтобы камнем из-под колеса обломило спускной штуцер тормозного цилиндра. Мгновенно отказали тормоза, и на повороте машина врезалась в скалу. Инерция была такова, что руль оказался согнутым, затем — сильный удар головой в ветровое стекло и потеря сознания. Очнулся уже в больнице. А штурман, который был пристегнут ремнями, не получил ни одной ссадины.

С тех пор у автора железное правило: не двигаться, пока не пристегнулся.

Важнейшую роль в предупреждении травматизма при занятиях автомобильным спортом играет обязательное соблюдение мер безопасности дорожного движения, т. е. высокая самодисциплина спортсмена-водителя.

Двигаясь по трассе, спортсмен проезжает по улицам десятков крупнейших городов, сотен сел, поселков, по различным дорогам с интенсивным движением, и, несмотря на высокие заданные скорости движения, он прежде всего обязан принимать все меры для обеспечения безопасности движения. И никакое мастерство и звание не помогут гонщику достигнуть высокого спортивного результата, если из-за несоблюдения мер безопасности произошла авария, разбита машина и он получил травму. А если при этом пострадали еще окружающие, спортсмен несет ответственность за происшествие на общих основаниях.

Многие сотни и тысячи спортсменов-автогонщиков, направляясь на тренировки или соревнования, и в сво-

бодное время выступают как рядовые водители, а это значит, что они на улицах и дорогах подвержены разного рода дорожным случайностям. Только высокое спортивное мастерство и безусловное соблюдение правил дорожного движения позволят мгновенно реагировать на быструю смену дорожной ситуации.

Может ли гонщик вообще избежать травматизма при аварии, будь то на трассе соревнований или при критической ситуации, возникшей в обычной дорожной обстановке? Ведь гарантировать безаварийность дорожного движения и автомобильных соревнований пока невозможно. Аварии и аварийные последствия, к сожалению, — неизбежный спутник движущегося автомобиля, именуемого языком юристов источником повышенной опасности. Но тяжесть последствий аварии — вот фактор, подвластный воле, реакции и умению не растеряться в нужное мгновение не только гонщика, но и опытного водителя.

Можно уверенно утверждать, что тяжесть последствий уже неизбежной в создавшейся обстановке аварии зависит от умения контролировать свои действия в самый последний момент перед ударом, переворотом или ставшим неуправляемым заносом автомобиля. Речь идет о том, чтобы из многих зол выбрать меньшее. Что это значит?

Наибольшие повреждения автомобиля и наиболее тяжелые травмы наступают при ударе о неподвижное препятствие или при столкновении со встречным транспортом, т. е. когда автомобиль мгновенно останавливается, а силы инерции, воздействующие на человека, в десятки раз превышают его собственный вес. Понятно, что противодействовать этим силам не в состоянии не только сам человек, но такие нагрузки могут быть выше пределов прочности и ремней безопасности.

Если хладнокровие не покинуло водителя, то надо предпринять все возможные меры, чтобы удар оказался скользким, и автомобиль после удара продолжал хотя бы немного двигаться в прежнем направлении. При этом всегда травмы могут оказаться менее тяжелыми. Причем переворот автомобиля, особенно зимой, не связанный с ударом о препятствие, не приводит к сколь угодно значительным повреждениям автомобиля и, как правило, не является причиной схода с дистанции. Но

при этом нужно постараться сразу поставить автомобиль на колеса даже вне дорожного полотна, чтобы не успело вылиться масло из двигателя, электролит из аккумулятора и бензин из бака, что может послужить причиной загорания машины.

Наибольшую опасность при столкновении или аварии представляет выброс топлива из бака через залившую горловину под действием возросшего давления. При значительной энергии удара или разрушается бак, или срывается пробка с горловины, и топливо через нее выбрасывается наружу струей в несколько метров.

Из источников воспламенения в автомобиле наиболее опасно короткое замыкание электрической проводки, например искрение проводов, сорванных со свечей при аварии. Даже сильно перегретые в процессе работы агрегаты и детали автомобиля (двигатель, выпускная труба, коллектор) не представляют такой опасности, как короткое замыкание.

При загорании автомобиля опасность для спортсменов возрастает, если затруднена возможность покинуть машину. Чтобы обеспечить удобный и быстрый выход из потерпевшего аварии автомобиля, предохранительные ремни делают быстро отстегивающимися, а дверные замки и петли сконструированы так, что могут действовать и в условиях значительной структурной деформации.

В зависимости от причин возникновения различают:

1. Травмы и повреждения в результате аварий, вызванных стремлением избежать наезда на пешеходов, встречный и обгоняемый транспорт на дорожных трассах или же связанных с наездами на неподвижные предметы (столб, дерево) и столкновениями с транспортными средствами.

2. Травмы и повреждения, вызванные авариями в результате потери управления машиной (чрезмерный занос при торможении, повороте, выезд с трассы, опрокидывание автомобиля, его загорание).

3. Травмы и повреждения, полученные при аварии вследствие недостаточной подготовки автомобиля в отношении безопасности спортсмена (несоответствие или отсутствие предохранительного и специального оборудования).

4. Травмы и повреждения, связанные с неисправностями и поломками, возникшими во время соревнований

(отказ тормозов, неисправность механизмов управления, облом колеса и т. п.).

Во всех случаях получения травм необходима квалифицированная первая помощь.

Условия происхождения травм настолько разнообразны, обстановка бывает настолько различна, особенно при тренировках на трассах многодневных соревнований, что не всегда можно рассчитывать на быстрое оказание квалифицированной медицинской первой помощи. Поэтому первостепенное значение приобретает обучение тренеров, спортсменов, механиков, водителей обслуживающих машин элементарной само- и взаимопомощи при травмах и снабжение их необходимыми для этого средствами.

Но в изолированной системе «гонщик — автомобиль — дорога» серьезные аварии редки, так как и на тренировках, и на соревнованиях, и в условиях обычного дорожного движения гонщик готов психологически к вождению автомобиля на предельной скорости, обычно соответствующей его мастерству и возможностям техники, а вот появление неожиданных препятствий там, где гонщик их не ожидает, может привести к тяжелым последствиям. Таковы, например, случаи появления постороннего транспорта, велосипедистов или пешеходов на специальных участках, а также участках дорожных гонок во время соревнований, что свидетельствует о несерьезном отношении к своим обязанностям лиц, отвечающих за обеспечение безопасности на трассе или недостаточной требовательности судейского состава.

Организаторам соревнований и судейской коллегии, особенно начальнику дистанции, следует прежде всего продумать и осуществить все меры по обеспечению трассы необходимым количеством судей, работников ГАИ, пожарной и медицинской помощи.

РАБОТА СЕКРЕТАРИАТА СОРЕВНОВАНИЙ

Работу секретариата автомобильного ралли по сложности и значимости можно поставить сразу за работой службы дистанции. Работой секретариата руководит главный секретарь, который отвечает за правильный и своевременный подсчет результатов соревнова-

ний, он подчинен главному судье или его заместителю.

Согласно Правилам соревнований главный секретарь обязан:

проверить подготовку необходимой документации и наличие бланков документов соответствующей формы;

проверить соответствие заявленных участников требованиям Правил и Положения и составить окончательный список зарегистрированных спортсменов;

провести жеребьевку стартовых номеров;

на основании данных технической комиссии составить список спортсменов, допущенных к старту, и ознакомить с ним представителей участвующих организаций;

принимать протесты, а также заявления, отмечать на них время поступления и немедленно докладывать главному судье или его заместителю с необходимыми для разбора справками;

по окончании соревнований оформить протоколы и дать организатору сведения о количестве участников (с указанием их фамилий) и наименовании команд, подлежащих награждению;

не позднее следующего дня закончить оформление всех материалов соревнований (выполнение норм спортивной классификации, материалы для отчета главного судьи и т. п.), привести в порядок все дела и сдать их организатору;

в ходе соревнований давать судье по информации имеющиеся сведения о предварительных результатах, а после утверждения передавать результаты представителям прессы.

Обязанности главного секретаря настолько многочисленны, что справиться со всей работой одному человеку просто невозможно, поэтому для помощи главному секретарю в судейской коллегии автомобильного ралли организуется несколько секретарских групп.

Работа секретариата начинается с проверки правильности оформления поданных организациями заявок на участие в ралли. Заявка должна быть оформлена по форме № 1 приложения В к Правилам и скреплена печатью организации.

Все заявки на участие, присланные в адрес организатора, считаются предварительными. По истечении срока подачи заявок, оговоренного в Положении, глав-

ный секретарь проводит жеребьевку стартовых номеров участников по классам автомобилей. В автомобильном ралли стартовый номер экипажа имеет немаловажное тактическое значение, поэтому организатор или судейская коллегия могут принять решение: первые номера в каждом классе автомобилей распределить между сильнейшими экипажами по результатам предыдущих чемпионатов СССР или всесоюзных соревнований. Кроме того, между последним участником в одном классе и первым экипажем в другом классе интервал может быть увеличен с 2 до 5—10 мин.

После жеребьевки в штабе соревнований вывешивают предварительный список участников с указанием стартовых номеров.

Следующим этапом работы секретариата является проведение мандатной комиссии. Время и место проведения мандатной комиссии указывается в Положении или документе о вызове на соревнования. Задачей мандатной комиссии является проверка наличия соответствующих документов и полномочий участников, капитанов и представителей команд. В адрес мандатной комиссии представители команд подают окончательную заявку на соревнования. Если нет перезаявки, то предварительная заявка становится окончательной.

При регистрации мандатной комиссией каждый участник обязан иметь следующие документы:

паспорт или заменяющий его документ;

документ на право управления автомобилем;

зачетную классификационную книжку спортсмена;

справку медицинского учреждения о допуске к данному соревнованию, выданную не ранее чем за три месяца до даты соревнований, или соответствующую отметку в классификационной книжке;

действующий полис о страховании жизни на сумму не менее 300 рублей (Положением может быть предусмотрена более высокая сумма страхования или участники могут быть освобождены от него);

другие документы, обусловленные Положением;

на правой руке — браслет с пластинкой, на которой указаны фамилия, инициалы, год рождения и данные о группе крови участника.

Работу мандатной комиссии лучше всего организовать отдельно по классам автомобилей, выделив не ме-

нее двух секретарей на каждый класс, один из которых проверяет документы, а другой заполняет регистрационный лист установленного образца. Это убыстряет работу.

По усмотрению судейской коллегии на мандатную комиссию может быть вызван представитель команды с документами всех членов команды или все спортсмены. По окончании проверки документов участникам вручают комплект маршрутных документов, в которых указывается время явки на техническую комиссию для осмотра автомобиля и время старта на КВ-0.

В связи с тем что время работы мандатной комиссии ограничено, а опоздавшие экипажи или команды не допускаются к соревнованиям, то в секретариате должен вестись протокол с записью времени прибытия на проверку документов.

Окончательный список допущенных участников команд во всех зачетах объявляется после окончания работы мандатной комиссии.

Как правило, окончательный состав участников не совпадает полностью с предварительным списком, составленным по заявкам, и часть выделенных по жребию номеров оказывается свободной. В этом случае могут возрасти интервалы времени между автомобилями, что увеличивает время работы всех судей на дистанции. Поэтому секретариат может восстановить положенный интервал в 2 мин. Тогда в маршрутных документах не проставляется время участника на КВ-0, а новый график объявляется после окончания работы мандатной комиссии и дублируется на технической комиссии, чтобы у участников не возникало излишних вопросов и сомнений.

В обязанности секретариата входит комплектование необходимых документов, бланков, штампов для судейских бригад на трассе соревнований. Лучше всего, если на каждый судейский пункт дистанции будет подготовлена отдельная папка, так как неизвестно, насколько благоприятные условия будут у судей на трассе и достаточно ли они инструктированы о ведении документации.

Весь расчет графика движения автомобилей по дистанции делает начальник дистанции. Главному секретарю необходимо для дальнейшей работы получить у

него время прибытия на все пункты КВ и ВКВ первого автомобиля для составления таблицы, используемой при подсчете отклонений участников от расчетного графика, которую принято называть индикатором (табл. 3).

Таблица 3

Пример индикатора

Наименование судейского пункта	Стартовый номер					
	1	2	3	4	5	и т. д.
КВ-0	00:00	00:02	00:04	00:06	00:08	
КВ-1	01:00	01:02	01:04	01:06	01:08	
ВКВ-1	01:30	01:32	01:34	01:36	01:38	
КВ-2	02:00	02:02	02:04	02:06	00:08	
и т. д.						

Такая таблица-индикатор помогает секретариату вести подсчет штрафных очков и выводить результаты соревнований. Вертикальные столбцы индикатора позволяют определить расчетное время отметки на всех пунктах трассы для всех участников и составлять его довольно легко, так как, зная время участника № 1, остальные экипажи должны прибывать на каждый пункт с интервалом в 2 мин.

По мере поступления контрольных карт участников после финиша соревнований или финиша круга время с индикатора заносят в эти карты, и таким образом над их обработкой могут работать сразу несколько секретарей. Это ускоряет подсчет результатов и время вывешивания сводной таблицы пенализации, для которой в судейском лексиконе существует достаточно точный и удобный термин — экран соревнований.

Каждая судейская коллегия по своему усмотрению изобретает форму экрана, поэтому предлагается ввести единую форму, удобную и для участников и для судей (табл. 4). Причем лучше делать отдельные экраны для каждого класса или зачетной группы автомобилей, чтобы его было удобно переписать представителям и чтобы не собирать перед таблицей большого количества людей.

Таблица 4

Экран соревнований

	Наименование судейского пункта	Стартовый номер			
		1	2	3	и т. д.
1-й круг	ТО, ЗП, нарушения ПДТ и прочее				
	КВ-0				
	КВ-1				
	ВКВ-1				
	КВ-2				
	И т. д.				
	Итого дорожных 1-й круг				
	ДС-1				
	ДС-2				
	И т. д.				
2-й круг	Итого дополнительных 1-й круг				
	ТО, ЗП, нарушения ПДТ и прочее				
	И т. д., как по 1-му кругу				
	Итого дорожных очков				
	Итого дополнительных очков				
	Итого очков				
Место в классе					
Место в абсолютном зачете					
Очки для команды					

Лицевая сторона

Соблюдение расписания					
Отметки судей		Записи секретариата			
время	штамп	расписание	откл. от расписания		штрафы (с)
			основного	нового	
(г, -)	(г, -)	(г, -)	(г, -)	(г, -)	
23:49	КВ-0	23:50	-1		120
00:49	КВ-1	00:50	-1		0
01:05	ВКВ-1	01:01	+4		0
02:21	КВ-2	02:09	+12		600
04:31	КВ-3	04:15	+16	+4	180
06:57	КВ-4	06:42	+15	-1	0
07:57	ВКВ-2	07:59	-2	-18	420
08:33	КВ-5	08:29	+4	-2	120
10:41	КВ-6	10:41	0	-14	840
					2280
Итого на дистанции					

Обратная сторона

Штамп	Индекс команды			Скоростные состязания			Штраф за упреки	Итоговые баллы	
	пункт	класс	номер	в пути, с	норматив, с	зачетное, с			
Отметки судейских пунктов				Записи секретариата					
Время				Время					
прибытия (ч, мин)	старта (ч, мин, с)	финиш (ч, мин, с)							
ДС 1	23:52	23:58	—	—	53,4	—	53,4		
ДС 2	01:05	01:12:00	01:15:42	—	22,2	—	22,2	Можно не записывать, т.к.	
ДС 3	02:00	02:02:00	02:08:13	—	37,3	—	37,3	нет дополнительных штрафов	
ДС 4	02:22	02:23:00	02:33:01	—	601	—	601		
ДС 5	04:34	04:36:00	04:48:30	—	7,50	—	7,50		
ДС 6	08:34	08:37:00	08:40:20	—	2,80	—	2,80		
Итого				Итого				2199,4	

Рис. 4. Подсчет пенализации по контрольной карте

При обработке контрольных карт наибольшую трудность вызывает подсчет дорожных штрафных очков, т. е. подсчет пенализации на пунктах КВ и ВКВ. Производя подсчет очков по контрольной карте участника (рис. 4), надо обязательно иметь перед собой экземпляр маршрутного листа (в данном случае согласно маршрутному листу на рис. 2), чтобы знать всю последовательность расположения судейских пунктов на трассе, а главное, между какими пунктами КВ какие имеются ДС и имеется ли для каждого из ДС время нейтрализации.

Из индикатора в контрольную карту секретарь переносит расчетное время отметки на каждом пункте рядом с фактическим временем отметки участника и высчитывает отклонение в целых минутах (секунды отбрасываются). Знак «+» означает, что участник отметился позже расчетного времени, а знак «—» — что он отметился раньше. Так появляется еще одна графа — отклонение от основного расписания. Теперь начинается его анализ: за что и сколько штрафных очков должно быть начислено, считая за каждую минуту пенализации 60 штрафных очков.

Здесь в качестве примера приведена карта не очень грамотного штурмана, поэтому от судьи требуется высокая грамотность, чтобы в ней разобраться. Уже в начале рассмотрения карты внимания требует отметка на КВ-0, которая произведена на 1 мин раньше основного расписания. С одной стороны, согласно п. 5 § 76 Правил отметка на 1 мин раньше на пункте КВ не пенализируется и участника считают прошедшим пункт по расписанию, т. е. без опережения, но пункт КВ-0 является «выходным» и согласно п. 12 § 73 опережение пенализируется в двойном размере, что и сделано.

КВ-1 — отметка тоже на 1 мин раньше расчетного расписания, уже не пенализируется по предыдущим соображениям. Причем участник имеет судейскую задержку на ДС-1, вычисляемую как разницу между астрономическим временем старта на ДС и временем прибытия на старт. В данном случае она составляет 6 мин. Участник согласно п. 18 § 76 имел бы право опоздать на КВ-1 в пределах 6 мин и за это опоздание штрафных очков не получил бы, так как на ДС-1 нет времени нейтрализации, но он сумел выбрать эту задержку — это его право (если бы участник опоздал на КВ-1 более чем на

6 мин, то он бы пенализировался на то количество минут, которое составляло бы разницу между его фактическим опозданием и шестиминутной судейской задержкой).

ВКВ-1 — отметка на 4 мин позже, но штрафных очков нет, так как опоздание на ВКВ вообще не пенализируется согласно п. 5 § 76 Правил.

КВ-2 — опоздание на 12 мин. Начинаем разбираться. От КВ-1 до КВ-2 имеются ДС-2 и ДС-3. Смотрим, не связано ли опоздание на КВ-2 с задержками на старте этих ДС. Действительно, на старте ДС-2 задержка составляет 7 мин, но имеется согласно маршрутному листу на ДС-2 5 мин нейтрализации, значит, участник имеет право опаздывать без пенализации на $7 - 5 = 2$ мин. Запомним это. На ДС-3 задержка составляет 2 мин, т. е. она меньше времени нейтрализации (3 мин) и права на опоздание участнику эта задержка не дает. Таким образом, при 12 мин опоздания на КВ-2 пенализация будет составлять $(12 - 2) \times 60 = 600$ очков.

КВ-3 — отклонение от основного расписания составляет +16 мин. Согласно принципу ралли ИР, принятому в данном соревновании (изменяемое расписание), участник обязан после опоздания на КВ-2 на 12 мин изменить свое расписание на все последующие судейские пункты на эти же 12 мин независимо от того, что пенализация на КВ-2 составила только 10 мин. Таким образом, на этапе от КВ-2 до КВ-3 участник фактически опоздал на $16 - 12 = 4$ мин. Анализируем, нет ли оправданий этому опозданию из-за судейской задержки, так как на этом этапе имеется ДС-4. Судейская задержка здесь всего 1 мин, но времени нейтрализации нет, значит, штрафные очки здесь будут $(4 - 1) \times 60 = 180$.

КВ-4 — отклонение от основного расписания 15 мин опоздания, т. е. даже нет смысла смотреть, есть задержка на ДС-5 или нет ее, так как участник на этом этапе уложился в норму времени, а вот 1 мин опережения здесь уже не пенализируется, как это было на КВ-0. Только следует иметь в виду, что для дальнейших расчетов при отклонении от измененного расписания следует принимать график +16 мин, а не +15 мин.

ВКВ-2 — отклонение от первоначального расчетного, т. е. основного расписания, составляет 2 мин опереже-

ния, т. е. по данным начальника дистанции участник, казалось бы, укладывается в разрешенное опережение на ВКВ (в размере 10% времени движения от ближайшего КВ) и не должен иметь штрафных очков. Но после КВ-3 участник должен забыть об основном расписании и исходным графиком уже является +16 мин, тогда уже его опережение на ВКВ-2 составляет $16+2=18$ мин, что превышает допустимое опережение на $18-11=7$ мин, и штраф составляет $60 \times 7 = 420$ очков.

КВ-5 — отметка +14 мин относительно основного расписания и -2 мин относительно измененного. В этом случае пенализация составляет $2 \times 60 = 120$ очков. Это пример того, что если отметка на 1 мин раньше не пенализируется, то при опережении на 2 мин и более штраф начисляется на полное количество минут опережения. Теперь уже в дальнейшем измененный график для расчета составляет +14 мин.

КВ-6 — отметка снова преждевременная, поэтому не принимаем во внимание возможные задержки на ДС-6, а штраф составляет $14 \times 60 = 840$ очков.

Вот и весь расчет по очкам в дорожных соревнованиях. Груз штрафных очков, подсчитанных секретариатом, у данного экипажа таков, что вряд ли позволит ему занять высокое место в соревнованиях.

Обработка результатов на ДС представляет меньшие трудности, так как пенализация обычно состоит из времени чистого движения на ДС, переведенного в секунды с точностью до десятых долей, а затем после суммирования результатов всех ДС зачетный результат округляют до ближайшей секунды-очка.

Но и здесь есть свои особенности подсчета очков. В первую очередь следует помнить о лимите штрафных очков, начисляемых за каждое ДС, о котором уже шла речь. Поэтому в секретариате должны четко представлять, какие ДС к какой группе относятся, так как лимит очков принципиально отличается на шоссейно-кольцевой гонке и скоростном участке, на дорожной гонке и в состязаниях с применением упражнений. Далее, если участник по каким-либо причинам не прошел ДС, то в его карте обязательно должна быть отметка стартового пункта ДС, играющего в этом случае контроль КП, и только после этого ему можно начислять лимит очков. В противном случае участник должен быть снят с со-

ревнований, исключая вариант, когда участнику засчитывается худший результат в классе, о котором уже упоминалось.

В состязаниях с применением упражнений, если участник, приняв старт, сознательно уклоняется от выполнения всего состязания или отдельного упражнения, ему в качестве зачетного результата начисляют лимит по времени, увеличенный на 50%, и добавляют пенализацию за пропущенные упражнения (элементы слаома).

Чтобы ни один участник не получил больше положенного максимума штрафных очков на ДС, лучше всего с этим разбираться после занесения результатов на экран соревнований, тогда отчетливо будут видны ре-

ДС		
№ _____	ВРЕМЯ ПРИБЫТИЯ _____	ПОДПИСЬ _____
	ВРЕМЯ СТАРТА _____	ПОДПИСЬ _____
ЭКИПАЖ	ВРЕМЯ ФИНИША _____	ПОДПИСЬ _____
№ _____	ВРЕМЯ ПРОХОЖДЕНИЯ _____	
ПОДПИСЬ УЧАСТНИКА _____		

Рис. 5. Карточка дополнительных состязаний

ультаты, выпадающие из остальных, и сразу видно время лучшего участника.

Подсчет времени прохождения ДС как разницы между временем финиша и временем старта можно вести по контрольным картам участников, так как протоколы с трассы поступают в секретариат обычно с опозданием. Но это не совсем удобно в связи с записью дорожных очков на одной стороне, а результатов ДС — на другой и задерживает подведение результатов. Поэтому лучше, если судьи на дистанции будут сдавать в секретариат протоколы с подсчитанными секундами-очками, которые останется только записать в экран. Экономия во времени здесь налицо.

На ралли «Эстония—77» были применены карточки дополнительных состязаний, для каждого ДС — отдельная (рис. 5). На этой карточке с номером участника отмечали на старте время прибытия и старта, а на финише — время финиша. Карточки вместе с контрольной картой обменивались в пункте финиша круга. На наш взгляд, это существенно облегчало секретариату обработку данных. Следует внимательно изучить этот опыт и, если он того заслуживает, распространить его повсеместно.

И наконец о подсчете командных очков. Встречающиеся еще в некоторых Положениях методы подведения командных результатов по системе место-очко по занятым местам в классе или абсолютном зачете страдают спортивной несправедливостью, ибо участник, занявший 1-е место в многочисленном классе, и участник с таким же местом в малочисленном классе приносят команде одинаковое количество очков. Аналогичная несправедливость получается и в том случае, если за основу взято место участников только в абсолютном зачете. Поэтому при начислении командных очков следует руководствоваться табл. I приложения Б к Правилам.

ТЕХНИЧЕСКАЯ КОМИССИЯ. ПРОВЕРКА АВТОМОБИЛЯ. ЗАКРЫТЫЙ ПАРК

Соответствие спортивного автомобиля определенной группе и классу согласно техническим требованиям обеспечивает участникам соревнований равные условия, и спортивный результат определяется главным образом мастерством гонщика и штурмана. Осуществление технического контроля за спортивной техникой возлагается на техническую комиссию соревнований во главе с ее председателем.

Председатель технической комиссии является заместителем главного судьи по технической части, его обязанности оговорены Правилами соревнований, и они заключаются в следующем:

заблаговременно проверить подготовку необходимых бланков, документов и имущества, потребного для проведения технического осмотра автомобилей участников,

оборудования пунктов технической помощи и заправки автомобилей горючим и смазочными материалами;

организовать работу технической комиссии для обеспечения тщательной проверки технического состояния автомобилей и соответствия их техническим требованиям, контроля за технической службой во время соревнований и в случае необходимости проверки автомобилей финишировавших участников;

организовать контроль на пунктах технической помощи, в закрытых парках;

не допускать к соревнованиям автомобили, техническое состояние которых не соответствует установленным требованиям, и снимать участников, автомобили которых вследствие появления неисправностей стали представлять явную опасность для самого спортсмена, других участников или зрителей, а также если Положением предусмотрено лишение участника зачета в наказание за поломку автомобиля;

проводить замер рабочего объема цилиндров двигателя автомобилей участников, претендующих на призовые места, если возникает сомнение в его правильности, а также на основании признанных заслуживающими внимания заявлений и протестов;

если техническая комиссия работала без секретаря, что допустимо при малом количестве участников, составить сводный список спортсменов, допущенных к соревнованиям по результатам технического осмотра, и сдать его главному секретарю не позднее чем за 30 мин до старта;

по окончании соревнований составить технический отчет по установленной форме.

На соревнованиях крупного масштаба, учитывая большой объем работы технической комиссии и малое время, отводимое для этой работы, под руководством председателя технической комиссии или его заместителя работает целый отряд судей — технических контролеров. В обязанности каждого из них входит:

проверить у порученной ему группы участников документы на право управления автомобилем и браслеты с данными о группе крови;

провести технический осмотр автомобилей этой группы, обращая особое внимание на их соответствие

установленным техническим требованиям и на внешний вид;

проверить надежность крепления и внешний вид стартовых номерных знаков;

написать в акте технического осмотра каждого автомобиля заключение о допуске к данным соревнованиям и передать акт секретарю технической комиссии, а если комиссия работает без секретаря, то непосредственно председателю;

наблюдать за автомобилями, проходящими дистанцию, и в случае обнаружения повреждений, влияющих на безопасность дальнейшего движения участника (отказ в работе тормозов, погнутые диски колес, спущенные шины, течь масла и т. п.), немедленно докладывать председателю технической комиссии или главному судье для принятия мер и решения вопроса о дальнейшем участии его в соревнованиях;

наблюдать за порядком заправки и ремонта автомобилей участников, выявлять и пресекать запрещенные приемы (посторонняя помощь, заправка при работающем двигателе и т. п.);

по окончании соревнований провести повторный осмотр автомобилей финишировавших спортсменов, если это предусмотрено настоящими Правилами, Положением или вызвано какой-либо необходимостью;

выяснить и зафиксировать причины схода участников из-за технических неисправностей и представить эти материалы председателю технической комиссии.

Очень метко сравнивают судей технической комиссии со службой отдела технического контроля, имея в виду то, что на любом производстве работник службы отдела технического контроля должен знать проверяемый предмет лучше или, по крайней мере, не хуже, чем его изготовитель. На чемпионате СССР 1976 г. в Вильянди работу технической комиссии возглавлял Ю. Рандла, который более 10 лет своей жизни посвятил техническому спорту и хорошо знает требования ФАС СССР, разбирается в существе каждого конструктивного изменения, внесенного спортсменом, и всегда может самостоятельно принять правильное решение. А членами технической комиссии были инженеры и техники производственного комбината ЦК ДОСААФ ЭССР «Вихур», который первым в стране наладил мелкосерийное произ-

водство спортивных автомобилей ВАЗ по группам 1-й и 2-й технических требований. Им, как говорится, и карты в руки.

Судьям технической комиссии прежде всего следует твердо изучить организационную сторону их работы. Первая встреча с участниками и автомобилями происходит именно на технической комиссии. Время явки на техническую комиссию должно выдерживаться так же точно, как и на пункты КВ и ВКВ, за исключением того, что на техническую комиссию можно являться раньше, а пенализируется только опоздание. Поэтому секретарь технической комиссии, отмечающий время явки на техосмотр, должен находиться вне зоны работы техкомиссии, чтобы отметившиеся участники могли спокойно выстраиваться в очередь на осмотр автомобилей.

Зона техосмотра должна быть ограждена от зрителей, механиков и посторонних людей. В эту зону автомобили въезжают только по разрешению судьи с одним или двумя членами экипажа. Если в технической комиссии достаточное количество судей, то осмотр можно организовать в несколько параллельных потоков, но в любом случае должно быть отведено место для автомобилей, в комплектации или техническом состоянии которых замечены какие-либо недочеты.

Основная цель стартового техосмотра заключается в проверке автомобиля на отсутствие неисправностей, угрожающих безопасности движения, т. е. в проверке тормозов, состояния рулевого механизма и рулевых тяг, приборов освещения, стеклоочистителя и звукового сигнала, состояния автошин, герметичности масляной и бензосистем. Затем проверяют правильность установки и крепления каркаса безопасности (кстати, передняя дуга и диагональная распорка средней дуги не обязательны для ралли, но весьма желательны, и это лучше спортсменам еще раз напомнить), наличие огнетушителя (лучше проверить его работу), знака аварийной остановки и красного мигающего фонаря, медицинской аптечки, шлемов.

Далее производят наружный осмотр автомобиля и проверяют правильность нанесения стартовых номеров, эмблем или таблиц соревнований, надписей «спортивная». Судейская коллегия каждого автомобильного соревнования должна добиваться неуклонного соблюде-

ния технических требований к спортивным автомобилям — это неперемный и непреложный закон. При отсутствии принципиальности судей размер и ширина шрифта бортовых номеров становятся плодом фантазии каждого участника, хотя есть специальное постановление ЦК ДОСААФ СССР с указанием точных размеров и мест нанесения.

Методика осмотра автомобилей является общей для всех групп и классов, и, учитывая явный недостаток времени у судей для углубленного осмотра (автомобили прибывают на техническую комиссию с интервалом в 2 мин), председатель техкомиссии или старший судья должны четко разграничить объемы или сферы работы каждого судьи и наладить их взаимодействие.

При стартовом осмотре хотя бы беглое внимание должно быть обращено на соответствие подготовки автомобилей той группы спортивной классификации, в которой эти автомобили заявлены. Ведь не секрет, что встречаются, хотя и редко, спортсмены, которые не прочь за счет нарушения технических требований обеспечить себе успех на соревнованиях.

При недостатке времени оценка принадлежности автомобиля к той или иной группе под силу только опытному судье. Особенно трудно заметить недовольные переделки в автомобилях 1-й группы, т. е. в стандартных автомобилях. Поэтому имеет смысл перечислить последовательность и перечень деталей и узлов, осматриваемых в первую очередь:

В подкапотном пространстве:

- наличие корпуса воздушного фильтра;
- марка и тип карбюратора;
- наличие стандартного радиатора;
- неизменность места крепления аккумулятора;
- отсутствие прокладок между кронштейном крепления двигателя и резиновыми подушками;
- отсутствие следов облегчения капота и кузова автомобиля;
- отсутствие переделок в тормозной системе, например, места расположения главного цилиндра;
- соответствие номера двигателя указанному в акте техосмотра, заполняемом участником;
- надежность крепления основной и дополнительной электропроводки.

В салоне автомобиля:

- полная комплектность, наличие всех ручек, кронштейнов, элементов обивки;
- отсутствие запасных частей и канистр бензина в салоне;
- стандартность каркасов передних сидений и наличие задних;
- отсутствие проставок между рулевой колонкой и панелью приборов;
- стандартность панели приборов при допустимости дополнительных приборов и выключателей;
- отсутствие следов облегчения кузова;
- надежность крепления каркаса безопасности, огнетушителя, аптечки и прочих предметов.

В багажном помещении:

- соответствие Положению количества запасных колес или шин;
- то же самое в отношении основного или дополнительных бензобаков;
- надежность крепления канистр с бензином или запасных частей;
- то же самое в отношении основного комплекта или дополнительного инструмента;
- отсутствие следов облегчения кузова и крышки багажника.

При наружном осмотре всего автомобиля:

- соответствие дисков колес модели автомобиля;
- одинаковость всех колес, оговариваемая техническими требованиями;
- внешнее оформление автомобиля, о котором уже говорилось;
- наличие государственных (а не самодельных) номерных знаков, укрепленных в местах, предусмотренных заводской конструкцией;
- наличие полного комплекта наружных деталей кузова (бамперов, молдингов и т. д.);
- наличие повреждений, имеющих на автомобиле и не исключающих его участия в соревновании, но могущих повлечь penalization по окончании ралли (поэтому их нужно учесть и зафиксировать в документе).

Для автомобилей группы 2 в подробном осмотре на соответствие техническим требованиям на старте ралли

особой необходимости нет, так как здесь рамки возможных переделок значительно шире. Автомобиль проверяется на отсутствие неисправностей, угрожающих безопасностью, и его соответствующую комплектацию.

Положением может быть назначено маркирование автомобиля, его двигателя, кузова и любых других узлов и деталей, проводимое при начальном техническом осмотре средствами организатора или судейской коллегии.

За замену автомобиля, его двигателя или кузова как маркированного, так и немаркированного экипаж исключают из зачета, а за замену других маркированных узлов и деталей — пенализируют.

Участники обязаны проверить и подтвердить своей подписью, что все объявленные узлы и детали действительно маркированы. После прохождения техосмотра никакие претензии по этим вопросам судейская коллегия не принимает.

По окончании стартового технического осмотра секретарь технической комиссии проставляет в контрольной карте участника назначенное время постановки автомобилей в закрытый парк (ЗП) со строгим режимом. Это время определяется расстоянием от места работы техкомиссии до ЗП, но обычно не превышает 5 мин.

Место расположения ЗП и его режим устанавливают организатор и судейская коллегия, исходя из местных условий, времени года и метеорологических условий. Лучше всего ЗП организовывать в местах, доступных зрителям, это содействует популяризации автоспорта, а десятки выстроенных на центральной площади города спортивных автомобилей — зрелище впечатляющее. Но при этом должна быть организована тщательная охрана ЗП и его ограждение, лучше всего с привлечением работников милиции.

Доступ в ЗП разрешен только участникам для постановки и вывода своих автомобилей, а также официальным руководящим лицам президиума Федерации, членам главной судейской коллегии и технической комиссии, коменданту и работникам, непосредственно обслуживающим парк.

На въезде в ЗП специальный судья фиксирует факти-

ческое время постановки автомобиля на территории ЗП. Конкретное место постановки автомобиля на территории ЗП должно быть расположено так, чтобы был возможен выезд любого автомобиля в нужное время, а в случае непредвиденных обстоятельств — немедленное удаление всех автомобилей из ЗП (например, при возгорании автомобиля в результате замыкания электропроводки). По этой же причине автомобили в ЗП лучше оставлять с незапертыми на замок дверьми или даже с ключом в замке зажигания.

Участники обязаны удалиться из ЗП не позднее чем через 5 мин после времени ввода автомобиля в ЗП или по требованию судей. Задержка выхода каждого участника экипажа пенализируется.

Если судейская коллегия ввела режим холодного времени года, участникам разрешается выпустить из системы охлаждения воду и принять меры, обусловленные температурой окружающего воздуха. В таком случае пребывание участников в ЗП увеличивается до 10 мин, а принудительное удаление участников не применяют.

Выход участника из ЗП после постановки автомобиля фиксирует в протоколе и контрольной карте тот же судья, который отмечал время въезда в ЗП.

В закрытом парке участникам запрещается:

трогать автомобили других участников;

раскладывать и разбрасывать на земле какие-либо предметы, за исключением необходимых для смены колес;

курить, зажигать спички, пользоваться зажигалками; заправлять автомобиль ГСМ;

получать извне какие-либо предметы, за исключением ключей от замка зажигания и горячей воды, если она предоставляется организатором;

подогревать какие-либо части двигателя и другие агрегаты источниками открытого пламени, раскаленным углем и т. п., за исключением обогревателей, постоянно установленных на автомобиле;

пускать двигатель толканием автомобиля;

применять буксирование для каких бы то ни было целей;

входить в ЗП до разрешения судьи;

повторно входить в закрытый парк (любой участник

может войти в ЗП только один раз, вышедший не может в него вернуться).

Каждое нарушение указанных запрещений пенализируют, а в случае грубых или неоднократных нарушений судейская коллегия может исключить экипаж из ралли.

Для получения автомобиля на старт участники (оба или один из них) допускаются судьями в ЗП не раньше чем за 10 мин до назначенного экипажу времени старта, а если введен режим холодного времени года, то за 20 мин.

Если соревнования проводятся весной или осенью, то судейская коллегия должна поставить участников и представителей в известность, по какому режиму участники имеют право входить в ЗП.

Судейская коллегия вправе организовывать в перерывах парки с ограниченным режимом. Порядок, устанавливаемый для таких парков (вход, выход, ремонтные работы и пр.), указывают в приложениях к маршрутным документам.

В последние годы стала популярной и удобной организация в перерывах ралли ремонтных парков (РП) на определенной ограниченной территории, на которую допускаются механики, представители, участники с автомобилем. Выезд спортивных автомобилей за пределы РП запрещен.

Промежуточный технический осмотр автомобилей обычно организуется на финише каждого круга соревнований или в местах обмена контрольных карт. Задачей промежуточного техосмотра является проверка основных внешних световых и сигнальных приборов (за каждую неработающую нить лампы — 10 штрафных очков), звукового сигнала и главным образом состояния тормозов, механизмов управления и шин. При этом на каждом техосмотре фиксируются все пенализируемые повреждения.

До устранения выявленных неисправностей автомобиль не допускают к продолжению соревнований. Однако техническая комиссия может выпустить автомобиль на трассу с дефектами основных приборов освещения и сигнализации, если особенности прохождения предстоящего участка таковы, что эти дефекты не создадут угрозы безопасности движения.

По окончании ралли — немедленно после отметки на финишном пункте КВ или финиша заключительного ДС — участники обязаны поставить автомобиль снова в ЗП, если судейской коллегией не оговорено определенное время для этого. Как обычно, опоздание с постановкой автомобиля в ЗП пенализируют, а участников, опоздавших с постановкой автомобиля в ЗП на финише ралли более чем на 15 мин, вообще исключают из зачета.

Итак, ралли для участников закончено, кто-то выиграл, кто-то проиграл, а для технической комиссии наступает самый ответственный момент — надо дать заключение о том, что автомобили соответствуют той группе и классу, в которых они заявлены. Теперь уже любое несоответствие может привести не только к снятию спортивного результата, но и к дисквалификации. Если поступили протесты или заявления представителей команд онесоответствию у конкретного автомобиля какого-либо узла или агрегата Положению, техническая комиссия должна проверить это в присутствии представителя, участника или механика, чей автомобиль подвергается проверке.

А если таких заявлений нет? Техническая комиссия все равно должна произвести тщательный и компетентный осмотр автомобилей в ЗП.

В проекте новых технических требований, которые будут введены в ближайшие годы, говорится о регистрационной карте, которая отражает особенности моделей автомобиля, участвующего в соревнованиях, с перечислением его данных. Такие карты помогут техкомиссиям в работе. А пока для проверки автомобилей, подготовленных по группе 1, можно посоветовать:

1. Руководствоваться уже изложенной методикой проверки.
2. Производить наружный осмотр ходовой системы — трансмиссии на смотровой канаве.
3. Проверять передаточное число редуктора заднего моста без его разборки, поддомкратив одно заднее колесо.
4. Проверять передаточные числа коробки перемены передач на каждой передаче, прокручивая двигатель заводной рукояткой и поддомкратив одно заднее колесо.

5. Замерять диаметр прутка пружины передней подвески (и задней подвески у ВАЗов).

6. При необходимости производить взвешивание автомобиля.

7. Проверять рабочий объем двигателя без его разборки.

8. При частичной разборке двигателя проверять рабочий объем (ход и диаметр поршня) и диаметр клапанов, а также высоту головки блока.

9. Производить проверку диаметра впускного и выпускного каналов головки блока в плоскости установки соответствующих патрубков.

10. Замерять ход клапана (всасывающего и выпускного).

11. При осмотре всех деталей отмечать отсутствие механической обработки вне пределов допуска по заводским чертежам.

При выполнении такой тщательной проверки автомобиля пользуются табл. 5—9. Проверка может быть выполнена и не по всем пунктам, а выборочно. Причем по некоторым параметрам проверка занимает немного времени (например, чтобы только приподнять на домкрате одно колесо), а весь мерительный инструмент, необходимый для нее, состоит из одного штангенциркуля. Вообще же при подготовке к проверке автомобиля по иным показателям и размерам технической комиссии необходимо проявить и творческий подход. Например, можно сделать гипсовый слепок с профиля кулачка стандартного распределительного вала и по этому шаблону проверять профиль кулачка у спортивных автомобилей, особенно ВАЗов, у которых снятие распределительного вала занимает 10—15 мин. Или другой пример из практики: элементарная подставка с двумя роликами, на которую автомобиль въезжает одним задним колесом, позволяет проверять отсутствие блокировки, даже частичной, редуктора заднего моста.

Поэтому приводимый автором перечень проверяемых размеров и параметров предназначается только в помощь технической комиссии, но не является обязательным и исчерпывающим.

Что касается проверки соответствия техническим требованиям автомобилей группы 2, то осуществить ее

Таблица 5

Число оборотов карданного вала на 20 оборотов колеса
(для проверки по п. 3)

Модель автомобиля	ВАЗ-21011		ВАЗ-2106		«Москвич-2140»		ГАЗ-24
Число оборотов карданного вала	43	44,4	41	43	42,2	45,5	41
Примечание	Редуктор стандартный	Редуктор от ВАЗ-2102	Возможны обе модификации редуктора		Редуктор от М-412	Редуктор от М-2137	—

Таблица 6

Число оборотов карданного вала на 20 оборотов двигателя на 1, 2, 3-й передачах
(для проверки по п. 4)

Модель автомобиля		ВАЗ-21011	ВАЗ-2106	«Москвич-2140»	ГАЗ-24	
Число оборотов карданного вала	1-я передача	5,6	5,6	6,2	5,7	5,7
	2-я передача	8,7	8,7	10	9,8	8,8
	3-я передача	13,3	13,3	15,5	15	13,7
Примечание			Коробка перемены передач от ВАЗ-2103			

Таблица 7

Диаметр прутка пружины подвески
(для проверки по п. 5)

Модель автомобиля	ВАЗ (передняя пружина)	ВАЗ (задняя пружина)	«Москвич»	ГАЗ-24
Диаметр прутка, мм	13,0	12,3	15,0	15,0

и проще и сложнее. Проще потому, что в автомобиле значительно большее количество и объем разрешенных изменений и переделок. А сложнее потому, что технические знания судей должны быть глубже и точнее, чем при проверке автомобилей группы 1.

Перечень проверочных операций, а также деталей и узлов, проверяемых у автомобилей группы 2, выглядит примерно так:

1. Рабочий объем не должен превышать предельного объема в классе автомобилей. А как видно из табл. 9, это может иметь место даже при использовании поршней ремонтных размеров (ГАЗ-24 и ВАЗ-2106). Проверку рабочего объема без разборки двигателя выполняют методом проливания. Под один бок автомобиля устанавливают подставку высотой 80—100 см так, чтобы заливаемая в свечное отверстие вода не выливалась из цилиндра. Из мерной мензурки заливают воду при ходе поршня из ВМТ в НМТ, что легко фиксируется на шкиве коленчатого вала.

2. Должен быть сохранен неизменным картер коробки перемены передач и редуктора заднего моста.

3. Не должно быть системы непосредственного впрыска топлива в цилиндр.

4. Колеса не должны выступать за габариты автомобиля.

5. Масса не должна быть меньше минимально разрешенной для данного класса.

Судейская коллегия дает разрешение на вход в ЗП и вывод из него автомобилей после утверждения результатов (по истечении срока подачи и рассмотрения протестов) или раньше, если сочтет это возможным.

Таблица 8

Масса автомобиля
(для проверки по п. 6)

Модель автомобиля	ВАЗ-21011	ВАЗ-2102	ВАЗ-2106	М-412	«Москвич-2140»	ГАЗ-24
Масса в снаряженном состоянии не менее, кг	955	1010	1030	1030	1080	1420

Таблица 9

Данные для проверки
по пп. 7—10

Модель автомобиля	ВАЗ-21011	ВАЗ-2106	«Москвич»	ГАЗ-24
Рабочий объем, см ³	1293— 1312	1570— 1594	1478— 1514	2444— 2525
Ход поршня, мм	66,0	80,0	70,0	92,0
Диаметр поршня, мм	79,0—79,6		82,0— 83,0	92,0— 93,5
Диаметр тарелки всасывающего клапана, мм	37,0		38,0	47,0
Диаметр тарелки выпускного клапана, мм	31,5		34,0	36,0
Диаметр впускного канала, мм	30,5		34,0	42,0
Диаметр выпускного канала, мм	29,0		31,0	29,0× 44,0
Высота головки блока от плоскости клапанов крышки до нижней плоскости, мм	112,0		108,5	94,4 или 98*
Ход клапана, мм	9,7		8,7	9,5

* Для бензина А-76

ПОДГОТОВКА СПОРТСМЕНОВ-РАЛЛИСТОВ

ПРОГРАММА ПОДГОТОВКИ

Подготовка спортсмена-раллиста представляет сложный процесс, так как современное ралли фактически является комплексом всех видов автомобильных соревнований. Надо овладеть искусством кроссовых и шоссейно-кольцевых гонок и экономного расходования топлива, научиться читать карты и легенды и хорошо ориентироваться на местности, уметь сохранять работоспособность в течение длительного непрерывного движения.

Подготовку спортсменов-раллистов можно осуществлять в спортивно-техническом клубе ДОСААФ, автосекции коллектива физкультуры или в юношеской спортивной школе.

У нас в стране, к сожалению, пока нет научно разработанных программ и методических указаний по подготовке гонщиков и штурманов, поэтому приводится экспериментальный план проведения занятий, утвержденный ФАС СССР. Спортсменов по настоящей программе можно готовить путем сборов с отрывом от производства или 1—2-дневных занятий в неделю. Продолжительность каждого занятия может быть от 4 до 8 ч.

Учебные часы и их распределение по темам даются приближенно и могут варьироваться при составлении расписания в зависимости от усвоения программы обучаемыми.

СОДЕРЖАНИЕ ЗАНЯТИЙ

Теоретический раздел

1. Введение. Автомобильное ралли	2 ч
2. Технические требования к автомобилям. Подготовка автомобилей к соревнованиям	4 »
3. Специальная подготовка автомобиля к соревнованиям	4 »
4. Правила соревнований и судейство	6 »
5. Дорожные соревнования и составление дорожных легенд	4 »
6. Скоростные стенограммы. Специальные участки и дорожные этапы повышенной скорости	4 »
7. Запись скоростных стенограмм, их проверка и тренировка	4 »
8. Общефизическая подготовка. Специальные тренировки. Режим питания. Первая медицинская помощь	4 »
9. Учебно-тренировочное ралли. Постановка задачи и инструктаж участников	2 »

Практические занятия и тренировочные выезды

1. Общая подготовка автомобиля к соревнованиям	4 ч
2. Специальная подготовка автомобиля	4 »
3. Судейская документация и работа с ней	4 »
4. Ознакомление с дополнительными состязаниями	6 »
5. Составление дорожных легенд	6 »
6. Тренировка на дорожных участках по легендам	6 »
7. Запись и проверка скоростных стенограмм. Тренировка	4 »
8. Организация и проведение тренировок на специальных участках с использованием скоростных стенограмм	18 »
9. Общефизическая подготовка и специальные тренировки	12 »
10. Первая медицинская помощь	2 »
11. Учебно-тренировочное ралли	18 »

Тема 1. Введение. Автомобильное ралли

Автомобильный спорт и его история. Развитие автомобильного спорта в СССР. Международная автомобильная федерация (ФИА). Органы руководства автомобильным спортом в СССР. Федерация автомобильного спорта (ФАС) СССР, федерации автоспорта союзных республик и областные.

Общая характеристика автомобильного ралли, история развития, место среди других видов автомобильного спорта. Спортивная характеристика ралли как комплексного соревнования. Основы проведения дорожных соревнований и дополнительных состязаний.

Характеристика основных ралли, проводимых в СССР. Пер-

венства союзных республик, традиционные соревнования, чемпионат СССР, зимние командные ралли.

Характеристика основных зарубежных ралли. Первенство мира по автомобильному ралли для водителей. Первенство заводских марок. Международные соревнования с традиционным участием сборной команды СССР.

Тема 2. Технические требования к автомобилям. Подготовка автомобиля к соревнованиям

Международная классификация автомобилей. Спортивная классификация автомобилей, действующая в СССР. Разделение автомобилей на группы по количеству их выпуска и допустимым изменениям и переделкам. Основные изменения и улучшения конструкции автомобиля, допустимые техническими требованиями. Регистрация автомобиля и изменений в его конструкции.

Подготовка автомобиля для успешного выступления в ралли. Надежность работы автомобиля в условиях интенсивной эксплуатации на дорогах различного профиля и покрытия. Разгонные, динамические характеристики автомобиля. Методы определения динамических качеств автомобиля и способы их повышения. Факторы, влияющие на мощностные характеристики двигателя. Подбор и регулировка карбюратора, системы питания и зажигания. Подбор свечей зажигания. Обеспечение подачи топлива в различных условиях. Коробка передач и главная передача, число передач, передаточные числа. Подготовка и регулировка тормозной системы. Обеспечение и проверка наката автомобиля и тормозных качеств. Подготовка ходовой части и трансмиссии. Выбор и подготовка амортизаторов и стабилизаторов поперечной устойчивости.

Автомобильные шины. Ширина беговой дорожки, рисунок протектора, типоразмеры и маркировка. Выбор шин для различных условий: асфальт, щебенка, мокрая дорога, заснеженная и обледенелая дорога. Автомобильные шины, подбор и расстановка шипов на беговой дорожке шины.

Защита картера двигателя, передней балки и других частей автомобиля от повреждения о неровности дороги. Ограничение подвижности двигателя при резких торможениях, поворотах, ударах и прыжках.

Меры повышения безопасности автомобиля при опрокидывании и авариях. Требования к дугам безопасности, их конструкция и установка на автомобиле.

Направление работ над улучшением характеристик отечественных автомобилей («Москвич», «Жигули», «Волга», «Запорожец»).

Практическое занятие 1. Общая подготовка автомобиля к соревнованиям

Место проведения: гараж или спортивная мастерская.

Оборудование: спортивные автомобили, агрегаты, узлы, детали.

Задание и цель: овладение навыками подготовки автомобиля

к соревнованиям. Ознакомление с приемами улучшения динамических и тормозных характеристик автомобиля.

Содержание занятий и методические указания: ознакомление со спортивными автомобилями. Проведение технического осмотра. Определение соответствия автомобиля классификационной группе (первая, вторая и др.).

Способы форсировки двигателя: изменение степени сжатия, изменение фаз газораспределения, облегчение деталей, подготовка всасывающего и выхлопного трактов. Подбор и регулировка карбюратора. Регулировка системы зажигания.

Дублирование приборов зажигания и системы питания как средства повышения надежности. Дополнительные бензобаки, электронасосы, питание двигателя самотеком.

Подбор и размещение комплекта инструмента и запасных частей, возимых на автомобиле. Подготовка к быстрой замене или ремонту отдельных агрегатов.

Предохранительные щиты для передней балки и картера, защита бензобака. Растяжки и ограничители подвижности двигателя.

Методы замера технических характеристик автомобиля. Разгонные характеристики: километр с места, время набора скорости до 100 км/ч — максимальная скорость, тормозные характеристики и накат автомобиля.

Тема 3. Специальная подготовка автомобиля к соревнованиям

Приборы учета пройденного пути. Точность и тарировка приборов. Конструкция и использование приборов для определения истинной средней скорости движения (спидилоты). Приборы, облегчающие движение по легендам — одометры с облегченным сбросом «на ноль». Одометры с несколькими шкалами (трипмастеры, твинмастеры).

Служба времени на автомобиле. Штурманские часы, хронометры, секундомеры.

Расположение штурманских приборов, создание удобства и юта в салоне автомобиля. Переговорные устройства. Размещение ручек управления стеклоочистителями, опрыскивателем, светом основных и дополнительных фар в удобном и рациональном месте. Размещение штурманской документации, запасов пищи и воды.

Освещение автомобиля, требования к световым приборам. Характеристики дополнительных фар, их назначение, выбор и размещение на автомобиле. Система включения фар и схема проводки. Источники энергоснабжения, аккумулятор и генератор, расчет максимальной потребной мощности. Европейские и внутрисоюзные правила на осветительные приборы. Освещение салона автомобиля, штурманских приборов, документов и карт. Фара заднего света и правила ее включения. Дублирование в системе освещения и защита от коротких замыканий. Защита фар от камней днем и ночью.

Звуковые сигналы, их характеристики. Установка дополнительных сигналов.

Специальные кресла для гонщика и штурмана; их конструкция и установка. Расположение и крепление огнетушителя и аптечки первой медицинской помощи.

Обеспечение безопасности экипажа. Конструкция и методы установки ремней безопасности. Защитные шлемы, требования к ним, их размещение и хранение. Рекомендации и правила пользования ремнями безопасности и шлемами. Установка страховочных ручек, подлокотников и лямок. Активная и пассивная безопасность автомобиля.

Практическое занятие 2. Специальная подготовка автомобиля

Место проведения: спортивная мастерская или гараж.

Оборудование: детали, приборы, спортивные автомобили.

Задание и цель: ознакомление с работой и устройством штурманских приборов, их установкой на автомобиле. Оборудование рабочих мест для экипажа. Размещение штурманской документации. Ознакомление с установкой и размещением дополнительных световых приборов и правилами их подключения. Меры, обеспечивающие безопасность экипажа.

Содержание занятий и методические указания: демонстрация различных приборов для определения средней скорости и пройденного пути. Ознакомление с различными видами часов, хронометров и секундомеров. Демонстрация размещения приборов на автомобиле и пользование ими. Демонстрация работы штурмана. Рациональное размещение документации. Демонстрация установки продуктов, термосов, бутылок с водой, некоторого инструмента и оборудования на спинке заднего сиденья, различных дополнительных фар, ламп накаливания, иодистых ламп.

Дополнительные фары, кронштейны для их установки, рекомендации по прокладке электрических жгутов, проводки для дополнительных фар, электрическая и монтажная схемы их включения. Установка предохранителей. Способы обнаружения неисправностей и увеличения надежности работы световых приборов. Регулировка фар на стенде и на дороге. Защита фар от повреждений; сетки, щитки. *Непрерывное условие: включение любого внешнего света должно сопровождаться включением габаритных огней.* Освещение штурманских приборов и планшета, подкапотного пространства, багажника; переносная лампа.

Разновидности и конструктивные особенности ремней безопасности, места крепления, регулировка. Правила и советы по использованию ремней безопасности и защитных шлемов.

Установка кресел для гонщика и штурмана, правильное и рациональное положение во время управления автомобилем на скоростных участках. Ограничение перемещений в продольном и поперечном направлениях. Положение тела, рук и ног гонщика и штурмана. Создание условий для отдыха, подголовники и их назначение.

Крепление запасного колеса, канистр, домкрата и других предметов.

Тема 4. Правила соревнований и судейство

Спортивный результат автомобильных ралли как сумма результатов, показанных в дорожных и дополнительных соревнованиях.

Дорожные соревнования. Способы объявления трассы соревнований: выкопировка с карты, схема трассы, перечень населенных пунктов, дорожная легенда. Пункты контроля времени (КВ), контроля прохождения (КП), внезапный контроль времени (ВКВ), дополнительные соревнования как контроль прохождения трассы. Официальные судейские документы, маршрутный лист, контрольная карта.

Определение режимов движения, определяющих спортивную трудность преодоления трассы (расстояние, время, скорость), и места расположения пунктов контроля. Составление расписания для экипажа.

Режимы движения и системы определения зачетных результатов в дорожных соревнованиях: независимость (постоянство) одной составленной расписания (ПР), неизменность (постоянство) заданной нормы времени на этап и необходимость составления нового расписания в случае опозданий (ИР). Нейтрализуемое время для выполнения дополнительных состязаний. Ликвидация опозданий во время судейских перерывов.

Определение наиболее трудных участков дорожных соревнований и ночных участков.

Отметка времени прохождения на пунктах контроля, их оборудование и работа судейских бригад. Права и обязанности участников соревнований. Служба времени на пунктах контроля. Судейские часы, перекидные часы, часы с автоматической отметкой времени.

Пенализация (начисление штрафных очков) за отклонения от расписания. Пенализация опозданий, опережений, отклонений от трассы. Безостановочный проезд судейских пунктов контроля.

Особенности дорожных соревнований в командном ралли.

Дополнительные состязания. Характеристика и спортивные особенности дополнительных состязаний. Специальные участки малой, средней и большой протяженности. Дорожные, линейные и кольцевые гонки. Подъемы на холм и спуск. Разгон-торможение. Маневрирование в ограниченном пространстве. Слалом и скоростное маневрирование.

Правила выполнения дополнительных состязаний. Система начисления зачетных очков. Нормативное время. Оборудование на дополнительных состязаниях и работа судейских коллегий. Права и обязанности участников. Служба времени на дополнительных состязаниях.

Определение мест расположения дополнительных состязаний на трассе ралли. Увеличение трудности прохождения дорожных участков, насыщенных дополнительными состязаниями. Невыполнение дополнительных состязаний.

Особенности дополнительных состязаний, зачетное время, командные соревнования. Раздельные и командные старты.

Практическое занятие 3. Судейская документация и работа с ней

Место проведения: класс.

Оборудование: судейская документация, флаги, щиты, часы для оборудования судейских пунктов.

Задание и цель: закрепление навыков обращения, заполнения, контроля и обработки контрольных карт. Умение правильно вести штурманские расчеты и документацию.

Содержание занятий и методические указания: после выдачи обычной судейской документации участники должны нанести маршрут на географическую карту. Ориентировочно расставить судейские пункты и определить место дополнительных состязаний. Составить расписание движения. Вычислить средние скорости. Определить ориентировочно время прибытия на старт дополнительных состязаний.

Условно производится отметка на «судейских пунктах», участники должны составить и скорректировать дальнейшее расписание, определить тактику ведения гонки.

После условного финиша ралли участники обрабатывают контрольные карты, подсчитывают штрафные очки и выводят результаты.

Особенности регистрации результатов на дополнительных состязаниях. Определение зачетного результата и начисление очков.

Практическое занятие 4. Ознакомление с дополнительными состязаниями

Место проведения: площадка для упражнений, участки дороги.

Оборудование: спортивные автомобили, оборудование для организации дополнительных состязаний.

Задача и цель: ознакомление с дополнительными состязаниями, их организацией, судейством. Выполнение ДС и их тренировка.

Содержание занятий и методические указания: учащиеся представляют ограничители, фигуры и судейские пункты. При поочередном выполнении упражнений ведется хронометраж и запись результатов. Отрабатывается методика тренировки, старт и финиш, прохождение различных элементов, уменьшение потерь времени, движение задним ходом.

Во вторую очередь проводится тренировка на разгон-торможение, спринт, подъем на холм. Обратить внимание на расстановку судейских пунктов, обеспечение связи между стартом и финишем, подведение итогов и выработку рекомендаций. В конце занятий следует провести зачетное соревнование по скоростному маневрированию, спринту, подъему на холм с начислением классификационных очков.

Тема 5. Дорожные соревнования и составление дорожных легенд

Общая характеристика дорожных соревнований, размещение судейских пунктов, выбор дорог и режимов движения.

Методика составления дорожных легенд. Условные обозначения ориентиров. Перекрестки четырех- и трехсторонние, мосты, железнодорожные переезды, населенные пункты, дорожные знаки и пр. Привязка ориентиров к трассе, расстояние между ориентирами и набегающий километраж от предыдущего пункта КВ. Основные ориентиры, ориентиры-информаторы. Выбор ориентиров для сброса одометра. Сосредоточение внимания на ключевых ориентирах. Точность измерения расстояний при составлении дорожных легенд. Расхождение в точности работы счетчиков пути. Систематические и случайные погрешности, погрешности от буксования колес. Учет ошибок и корректировка легенды. Внесение исправлений, уточнений и добавлений.

Подготовка дорожной легенды к соревнованиям. Внесение дополнительной информации в легенду: средние скорости, астрономические отметки времени, допустимые льготы и т. д.

Методика ведения автомобиля по дорожной легенде. Чтение информации на легенде. Четкость и лаконичность чтения. Синхронность и взаимопонимание между членами экипажа. Фиксация и отметка пройденных ориентиров.

Меры безопасности в дорожных соревнованиях. Соблюдение правил движения по дорогам и улицам. Выполнение указаний знаков. Движение на закрытых поворотах. Правила и техника выполнения обгонов и разездов. Меры предупреждения других участников движения о необходимости вашего движения с большой скоростью. Проезд населенных пунктов, больших городов, железнодорожных переездов, мостов и других препятствий на дорогах. Особенности езды зимой в одиночку и в составе команды.

Разработка плана технического обеспечения соревнований и составление маршрута перемещения автомобилей технического сопровождения.

Практическое занятие 5. Составление дорожных легенд

Место проведения: дорожный участок с перекрестками, населенными пунктами и проездом по городу.

Оборудование: спортивные автомобили со счетчиками пути.

Задача и цель: проехав трассу, составить пробную дорожную легенду с записью расстояний между ориентирами и от предыдущего КВ, определить место расположения КВ, КП, дополнительных состязаний. Подготовить легенду к соревнованиям.

Содержание занятий и методические указания: трасса тренировки определяется либо по выкопировке с карты, либо путем словесных пояснений. На трассе объявляются КВ, КП и дополнительные состязания (СУ), включаются проезды по населенным пунктам и городу. Протяженность трассы 70—120 км. Целесообразно использовать различные участки трассы, либо участки, немного отличающиеся друг от друга. Сверху составленных легенд можно провести между обучаемыми или с контрольной легендой.

Практическое занятие 6. Тренировка на дорожных участках по легендам

Место проведения: дорожный участок с множеством перекрестков, населенными пунктами.

Оборудование: спортивные автомобили со счетчиками пути.

Задача и цель: по заданной «судейской» дорожной легенде пройти трассу, уточнить конфигурацию нанесенных ориентиров, расстояний, мест расположения КВ, КП, дополнительных состязаний. Подготовить легенду к соревнованиям.

Содержание занятий и методические указания: участки должны иметь протяженность 120—170 км, трасса «выдается» обучаемым в виде готовой легенды. Это могут быть легенды, составленные самими обучаемыми на предыдущем занятии. На трассе объявляются КВ, КП и дополнительные состязания. Места расположения этих пунктов желательно изменить по сравнению с легендой или в легенде их не указывать совсем. Допустимо внести в дорожную легенду преднамеренные «ошибки», с тем чтобы обучаемые, проверяя легенду и имея схему трассы, внесли свои исправления. В конце занятий обучаемые сдают легенды тренера.

Тема 6. Скоростные стенограммы, специальные участки и дорожные этапы повышенной скорости

Характеристика специальных участков и дорожных этапов с высокой скоростью. Выбор профиля, конфигурации, покрытия дорог для этих участков. Методика старта и финиша, отметка контрольной карты на дополнительных состязаниях.

Принципы и методика составления скоростных стенограмм. Значение и необходимость подробной, четкой и точной информации о дорожных условиях. Наиболее трудные, важные и опасные участки дорог для скоростного ведения автомобиля. Закрытые повороты, трамплины, переломы пути, сочетания поворотов и др. Запись информации в виде, не требующем осмысливания, сравнения или обдумывания во время чтения. Условные обозначения для скоростных стенограмм. Правые, левые повороты. Градация поворотов по их трудности. Выполнение поворотов при движении в гору и с горы. Обозначение в баллах (0, 1, 2, 3, 4, 5) трудностей поворотов, трамплинов, железнодорожных переездов, мостов. Определение и запись прямолинейных участков. Запись поворотов (и другой информации), следующих друг за другом. занесение другой информации в стенограммы: перекрестки, мосты, сужение дороги, выбор полосы движения, объезд препятствий. Запись малозаметных поворотов и закруглений дороги.

Способы привязки стенограмм к ориентирам, место начала записи, старт и финиш специального участка.

Правила чтения стенограмм. Четкость, лаконичность и равномерность чтения. Интонация при чтении и произношении отдельных узловых мест в стенограмме. Повторение информации об опасных поворотах, дублирование длинных прямолинейных участков с указанием уменьшающейся их протяженности и чтением последую-

щего ориентира. Особенности чтения простых и сложных поворотов, трамплинов с обязательным указанием обстановки за ними.

Организация места работы и положение штурмана в период чтения стенограмм. Использование переговорных устройств.

Назначение скоростных стенограмм. Методика их освоения и выработка слаженности работы экипажа.

Тема 7. Запись и проверка скоростных стенограмм. Тренировка

Приемы и способы записи скоростных стенограмм. Выбор бумаги, карандашей и фломастеров. Размещение стенограммы в тетради. Привязка к старту или дорожным ориентирам, к одометру.

Методика проезда трассы для записи стенограммы. Диктовка гонщика. Работа штурмана. Тренировка воображения для записи стенограммы на малой скорости. Четкость и точность записи. Возможные ошибки. Повторный проезд отдельных «связок» трассы.

Методика проверочного проезда. Диктовка штурмана. Обязанности и работа гонщика. Особенности диктовки различных сочетаний символов. Прямолинейные участки и следующие за ними повороты. Трамплины и обстановка за ними. Сочетание поворотов и т. д. Уточнение стенограммы и внесение исправлений.

Тренировка по проверенным стенограммам. Скоростной режим тренировки. Прохождение отдельных участков дороги. Корректировка стенограммы.

Потеря соответствия между дорогой и стенограммой, несоответствие ориентиров. Предупреждение гонщика. Методы отыскания соответствующего места в стенограмме и сличение ее с дорогой. Возобновление чтения.

Организация тренировочных проездов во время, совпадающее со временем соревнований.

Особенности движения команд по скоростным стенограммам.

Меры безопасности при составлении скоростных стенограмм, их проверке и тренировках по ним. Прохождение закрытых поворотов, трамплинов, езда с заносом, пересечение перекрестков, населенных пунктов.

Организация тренировок на специальных участках. Перекрывание или предупреждение встречного движения. Челночный способ построения тренировки. Тренировка по эстафетному принципу. Выбор скоростных режимов и разбивка скоростного участка на отдельные тренировочные элементы.

Тактика прохождения специальных участков и этапов с высокой скоростью во время соревнований. Привязка скоростных стенограмм к старту на спецучастках. Возможность изменения места старта и финиша. Хронометраж на специальном участке и контроль правильности судейских отметок.

Назначение и возможности скоростных стенограмм. Повышение безопасности движения в результате знания предстоящей дорожной обстановки. Повышение спортивного результата за счет более смелого прохождения простых поворотов, трамплинов и участков. Рост спортивного мастерства водителей при четкой слаженности работы экипажа. Высшее мастерство прохождения специальных участков.

Практическое занятие 7. Запись и проверка скоростных стенограмм

Место проведения: участки дороги, пригодные для специальных участков и скоростных этапов.

Оборудование: спортивные автомобили, тетради, карандаши.
Задача и цель: обработка методики записи и проверки скоростных стенограмм, тренировка слаженности в работе экипажа.

Содержание занятий и методические указания: несколько участков дорог протяженностью в 5—12 км каждый представляются для записи и проверки скоростных стенограмм. Дороги должны иметь трудный профиль; они могут быть без покрытия. Стенограммы сверяются путем сравнения двумя обучаемыми своих стенограмм с эталонной стенограммой.

Особое внимание уделяется выработке правильных навыков водителя и штурмана при записи и проверке стенограмм, выдерживанию скоростного режима, мер безопасности движения.

Практическое занятие 8. Организация и проведение тренировок на специальных участках с использованием скоростных стенограмм

Место проведения и оборудование: те же, что и на предыдущих занятиях. Дополнительно требуется оборудование для перекрытия тренировочных трасс от постороннего движения.

Задача и цель: по самостоятельно составленным и проверенным скоростным стенограммам провести тренировку на спецучастках, отработать методику организации таких тренировок. Обратит внимание на способы и меры, повышающие безопасность при проведении скоростных тренировок.

Содержание занятий и методические указания: тренировка проводится на тех же скоростных участках, где отработывалась методика записи и проверка стенограмм. Особое внимание обращается на организационную сторону: правильность распределения тренировочных участков, соблюдение дисциплины и мер, обеспечивающих безопасность участников и окружающих. Часть тренировки проводится в ночное время.

Тема 8. Общефизическая подготовка. Специальные тренировки. Режим питания. Первая медицинская помощь

Значение и роль физических упражнений в жизни человека и их влияние на спортивные результаты. Комплекс рекомендуемых упражнений, развивающих выносливость и способствующих длительному сохранению работоспособности. Упражнения для сохранения и выработки быстроты реакции, четкости выполнения двигательных перемещений, координации движений.

Психическая уравновешенность и ее тренировки.
Величина и интенсивность тренировочной работы в период подготовки к предстоящим соревнованиям и между соревнованиями.

Особенности многочасового нахождения спортсмена в автомобиле. Физиологические особенности работы мозга, нервной системы и мускульного аппарата человека. Утомление нервной системы, органов зрения и мышц. Правильная посадка водителя, возможности для кратковременного отдыха. Физические упражнения для сохранения бодрости и работоспособности в условиях ограниченной подвижности. Одежда и обувь спортсменов на тренировках и соревнованиях. Отопление и вентиляция кузова автомобиля.

Режим питания и отдыха спортсменов. Особенности питания в период подготовки и участия в соревнованиях. Меры контроля и борьбы с сонливостью. Медицинские средства, снимающие усталость, сонливость, головную боль, налаживающие работу желудка и кишечника.

Методика медицинского самоконтроля.
Медицинская помощь при травмах и несчастных случаях. Содержание аптечки первой медицинской помощи и инструкция по ее использованию.

Практическое занятие 9. Общефизическая подготовка и специальные тренировки

Место проведения: спортивный зал, открытая спортивная площадка.

Оборудование: гимнастические и легкоатлетические снаряды.
Задача и цель: практическое ознакомление с общефизической и специальной подготовкой.

Содержание занятий и методические указания: разучивание упражнений для тренировки быстроты реакции, координации движений. Обучение специальным упражнениям, снижающим усталость и восстанавливающим кровообращение при длительном нахождении в автомобиле.

Практическое занятие 10. Первая медицинская помощь

Место проведения: класс или комната медпункта.
Оборудование: средства оказания первой медицинской помощи.
Задача и цель: выработка практических навыков по первой медицинской помощи и самопомощи.

Содержание занятий и методические указания: умение проводить самоконтроль, практические меры по оказанию первой медицинской помощи при травмах и несчастных случаях, умение пользоваться средствами оказания неотложной медицинской помощи.

Тема 9. Учебно-тренировочное ралли

Учебно-тренировочное ралли проводится в дневное и ночное время на трассе протяженностью 500—800 км, включает все специальные участки, этапы с высокой скоростью и дополнительные состязания. В процессе ралли закрепляются навыки, выработанные во время обучения, практических занятий и тренировок. Обяза-

тельно используются дорожные легенды и скоростные стенограммы.

Ралли проводится как классификационное и по его результатам присваиваются спортивные разряды обучающимся.

Здесь же следует разъяснить существо классификации автомобильного ралли по группам, а также Единую всесоюзную спортивную классификацию (ЕВСК).

НЕКОТОРЫЕ ВОПРОСЫ КОМПЛЕКТОВАНИЯ ЭКИПАЖА

Прежде всего хочется подчеркнуть, что гонщик — это не просто опытный водитель, умеющий водить автомобиль в сложных условиях на скорости, близкой к пределу безопасности, но не превышающей этот предел. Гонщик еще должен преодолеть тот трудный психологический барьер, который обязательно встает перед опытным водителем, желающим показать свое мастерство в гонках.

Какими качествами или данными должен обладать гонщик? Каждый ли водитель может стать гонщиком? Что для этого требуется? В каком направлении для этого надо работать?

К сожалению, наука еще не пришла на помощь автогонщикам, и, отвечая на эти вопросы, я могу поделиться лишь собственным опытом тренерской работы в нескольких автосекциях низовых коллективов и со сборной командой Ленинграда.

Во-первых, в автосекцию принимаются все желающие независимо от возраста, водительского стажа, физических данных, семейного положения и т. д., но с условием наличия водительских прав. Прием, как правило, происходит на собрании. Вступающему задаются вопросы, а главное, разъясняется, что занятие автомобильным спортом требует полной самоотдачи, времени для развлечений останется очень немного, могут возникнуть трудности и на работе и в семье, что серьезные занятия рассчитаны не на один год. Будущий гонщик должен четко представить себе, что автоспорт еще и опасное дело и что следует досконально изучить автомобиль, теорию штурманских расчетов и уж, конечно, освоить работу обычного слесаря и механика.

В общем, в какой-то степени мы умышленно преувеличиваем трудности автоспорта, чтобы этим своеобразным, может быть, не очень педагогичным, но верным психологическим приемом проверить готовность «абитуриента» к **самопожертвованию** во имя любимого дела.

Затем вступающему поручается сначала простейшая работа слесаря, которая со временем усложняется, причем под особым вниманием находится **способность трезво оценивать свои возможности**, не браться за дело, которое оказывается не под силу, не стесняться задавать вопросы более опытным спортсменам. Тренером и коллективом оценивается общительность человека, определенное чувство юмора, в общем, его **коммуникабельность**, т. е. способность работать в коллективе, ибо раллистский экипаж — тоже маленький коллектив.

Подготовка автомобиля к соревнованиям — творческий труд, связанный с хорошей теоретической и практической грамотностью, близкий к изобретательству и предполагающий умение высказать идею какого-либо усовершенствования, обосновать ее и в значительной мере осуществить своими руками. Причем новые технические идеи обсуждаются в коллективе, секретов друг от друга нет, на обсуждение выносятся оценки и целесообразность всех предложений, которые могут вносить и начинающие спортсмены, и опытные гонщики. И здесь проявляется **технический интеллект** спортсмена. За долгие годы мы пришли к выводу, что автогонщик не состоит из того, кто не сроднился с автомобилем, не познал его «характер и особенности».

Если новичок прижился в коллективе, его обычно берут на соревнования в качестве механика или помощника к уже опытным спортсменам. Хотя профессия механика в автомобильном спорте очень важна и правомерно существует, обычно в роли механиков выступают тоже спортсмены, но по каким-либо причинам не выступающие в данном соревновании или уже закончившие свою спортивную карьеру и помогающие выступать другим. Четкая работа механиков во время соревнований не в меньшей степени, чем и работа водителя и штурмана, является условием высокого спортивного результата. Действительно, не окажись механика с техничкой в расчетном месте с канистрой бензина, и может последовать сход с дистанции; не протри механик перед-

нее стекло и фары на старте ДС — показанные секунды будут хуже; не продумай механик нужную комплектацию запасными частями своей технички — и автомобиль может сойти с трассы из-за какой-нибудь мелкой неисправности.

Можно привести множество примеров фантастически быстрой работы механиков, когда на смену коробки перемены передач уходит около 20 мин, а замена поршня в двигателе занимает чуть больше двух часов. Идеалом можно считать работу механиков команды Ижевского автозавода по умелому оснащению специальным инструментом, четкому распределению обязанностей, самому серьезному отношению к своему делу.

Поручив функцию механика начинающему спортсмену и оценивая его работу, можно говорить о его **обязательности, дисциплине и чувстве ответственности** за порученное дело.

После такой предварительной проверки кандидата в спортсмены и его вживания в коллектив следует подумать о пригодности новичка к роли водителя или штурмана. На первых порах следует проверить водительское мастерство начинающего в самых простых соревнованиях. Для этого хорошо подходит фигурное вождение автомобиля, которое должно проводиться и в порядке постоянной тренировки и для оценки водительского мастерства. В таких прикидочных соревнованиях участвуют и водители, и штурманы, и механики. Причем их надо проводить согласно Правилам и классифицировать по соответствующей группе для повышения спортивных разрядов участников.

Полезные методические указания по проведению таких соревнований и перечень упражнений, составляющих компоненты спортивной езды, разработаны в ордене Ленина Государственном центральном институте физической культуры. Кстати, эти упражнения составляют обязательный этап обучения водителей автомобилей службы ГАИ.

Такие соревнования развивают у спортсмена глазомер, приучают быстро и умело пользоваться рычагами и педалями управления, помогают приобрести соревновательные навыки, повышают психологическую устойчивость. Именно с этих соревнований начинали свой спортивный путь многие известные в стране гонщики.

И все же навыков, приобретаемых в упражнениях по скоростному маневрированию, недостаточно для водителя-раллиста. Ведь в автомобильном ралли сколько поворотов на дороге, столько и их индивидуальных особенностей. И даже на специальных участках невозможно запомнить все повороты и «запрограммировать» для себя тот единственный оптимальный вариант прохождения каждого поворота, которым можно пользоваться и раз, и два, и три, как, например, в гонках по кольцу. К тому же прохождение трассы возможно в темное время суток, а также в дождь, туман, снегопад, гололед. Поэтому подготовка гонщиков, участвующих в автомобильном ралли, требует упорных тренировок. Тренер должен скрупулезно делать анализ ошибок, не упускать мелочей.

Но ведь не каждый водитель становится гонщиком, и тренеру требуется немало времени для наблюдений и раздумий, прежде чем дать разрешение и совет начинающему спортсмену сесть за руль спортивного автомобиля. Прежде всего тренер должен для себя решить вопрос: обладает ли кандидат в раллисты тем особым «чувством автомобиля», которое может отсутствовать у водителя со стажем в несколько десятков лет, и, наоборот, им может быть одарен совсем молодой водитель? Просто водителя можно научить многому и даже он будет выступать в роли гонщика в автомобильном соревновании, но классным гонщиком может стать только тот, чье трудолюбие и упорство в достижении цели сочетаются — это можно смело сказать — с одаренностью. Такой водитель выделяется среди других особой, может быть, им самим еще неосознанной манерой вождения автомобиля, отличающейся **расчетливостью**, хорошим видением окружающей обстановки, отсутствием резких движений рулем, торможений и плавным троганием с места. Идя на обгон по загородной дороге, такой водитель никогда не меняет своего решения, у него все рассчитано наперед, а совершая любые маневры на улице или дороге, он никогда не помешает другому водителю. Ему присуща, так сказать, водительская **интеллигентность**, которой научить практически невозможно.

Хотелось бы заметить, что система отбора спортсменов-автомобилистов нуждается в детальных научно обо-

снованных разработках, методических рекомендациях. Руководству автоспортом в стране предстоит еще сделать многое в этом направлении.

Когда тренер достаточно проверит всех кандидатов и убедится в их способности участвовать в гонках, начинается процесс комплектования экипажа из водителя и штурмана.

Особое внимание нужно обратить на подбор экипажа. Психологическая совместимость имеет большое значение. Если один из водителей раздражает или вызывает недоверие у другого, то такой экипаж не может рассчитывать на удачный финиш. Следует учесть и взаимозаменяемость в экипаже. В ралли нет места «чистым» водителям или штурманам, каждый спортсмен должен хорошо владеть и автомобилем, и штурманскими документами.

Однако не обязательно экипаж должен состоять из равных по мастерству универсалов. Оптимальный вариант — это водитель со штурманскими навыками, а штурман — с водительскими. Важно еще при обкатке трассы и определении степени трудности каждого участка ралли определить, где будет вести автомобиль основной водитель, а где — штурман. Разумеется, ему должны достаться участки полегче.

В ходе соревнований обязательно надо выдерживать график отдыха независимо от физического состояния спортсмена. В противном случае может случиться так, что в самый ответственный момент обоим членам экипажа будет не под силу вести гонку. Для отдыха не обязательно спать, достаточно просто расслабиться, отвлечься, может быть, выпить несколько глотков кофе или просто закрыть глаза.

В своей практике автору приходилось сталкиваться при комплектовании экипажа с самыми неожиданными проблемами, от решения которых зависели не только спортивно-технические результаты, но и существование экипажа.

Прежде всего, по-видимому, стоит соединять в одном экипаже опытного спортсмена с начинающим. Это диктуется кроме всего прочего и тем, что в экипаже должен быть лидер. Им может быть как водитель, так и штурман. Конечно, состав экипажа объявляется заранее, так как оба участника должны иметь время присмотреться

друг к другу, вместе поработать по подготовке техники к соревнованиям, потренироваться, узнать сильные и слабые стороны друг друга. Если из двух гонщиков более опытный штурман и ему будет принадлежать роль лидера, это лидерство не должно быть навязчивым. Надо понимать, что работа водителя во время гонок более изобилует стрессовыми состояниями, чем работа штурмана, поэтому штурман не должен делать замечаний «под руку». Лучше всего замеченные ошибки и неточности, допущенные водителем, обсудить после финиша и в такой форме, чтобы не привести молодого гонщика к скованности, боязни повторить ошибки, не спадающему психологическому напряжению. Недопустимы окрики, язвительные замечания, насмешки. В подавленном состоянии гонщик наверняка допустит еще больше ошибок.

Водитель может испытывать ненужную боязнь показать себя не с лучшей стороны, опозориться перед старшими товарищами, поэтому его надо подбодрить, внушить, что он едет отлично, но с приобретением опыта будет ездить еще лучше. Несколько таких фраз снимут «закрепощенность», помогут вести гонку с полной отдачей сил и, естественно, показывать лучшие секунды.

У малоопытного гонщика любая трудность, испытываемая на трассе, может вызвать различного рода отрицательные психические состояния — растерянность, страх, неуверенность, чувство тревоги, сильное волнение, причем эти переживания могут быть вызваны как объективными, так и субъективными причинами. Они оказывают вредное воздействие на высшую нервную деятельность и как следствие на реализацию спортивно-технических, физических и моральных возможностей спортсмена. Можно быть уверенным, что подобные трудности испытывают и высококвалифицированные тренированные спортсмены, но возникают они на более высоких скоростях движения, в более сложной обстановке, чем у молодых спортсменов.

Сила и частота возникновения всякого рода психологических барьеров зависят от индивидуальных особенностей личности спортсмена. Чаще всего они появляются очень интенсивно у эмоционально возбудимых, неуравновешенных, не обладающих выдержкой, терпением и самообладанием людей. Однако при недостаточ-

ной психологической подготовке, малом опыте выступлений на ответственных соревнованиях они могут возникнуть у любого гонщика и оказать влияние на успех его действий на трассе.

Для нахождения наиболее эффективных способов и приемов психологической подготовки автогонщика тренеру необходимо знать все те психологические трудности, с которыми встречаются спортсмены на трассе. В первую очередь — это так называемый психологический барьер скорости. Многие начинающие гонщики обычно жалуются на плохие скоростные качества своего автомобиля, из-за которых они показывают низкие результаты. Но если внимательно присмотреться, как они проходят, например, длинный спуск перед крутым поворотом, то картина будет далеко не одинаковой. Один, как и положено, на спуске идет на полном газу и начинает тормозить в нужном месте; второй проходит спуск, сбросив газ, а третий и вовсе вместо скорости 160—170 км/ч имеет на спуске всего 120—130 км/ч, то есть держит более привычную для себя скорость. Следовательно, все эти спортсмены по-разному испытывают действие скоростного психологического барьера. Конечно, они все стремятся к увеличению скорости, но большая скорость может привести к выносу автомобиля из поворота, проезду мимо поворота, прочим неприятностям — и это оказывает тормозящее влияние на психическую деятельность гонщика.

Или другой пример. Два поворота одинаковой крутизны на одинаковом дорожном покрытии, но один где-либо на трассе в Прибалтике, а другой — на горной трассе, причем рядом с дорогой глубокая пропасть. Опытные гонщики одинаковые повороты проходят на одинаковой скорости, где бы они ни находились, а вот молодые спортсмены поворот над пропастью проходят, как правило, значительно медленнее. Вот вам еще один психологический барьер.

Испытывает ли гонщик чувство страха? Безусловно, это чувство рефлекторно, оно присуще всем людям. Но тренированные спортсмены усилием воли подавляют это чувство, и оно переходит просто в сильное волнение, во многих случаях даже помогающее вывести автомобиль из критической, близкой к аварийной, ситуации, обостряющее до предела восприятие сложившейся обста-

новки. Движения гонщика становятся исключительно точными, а отрицательная реакция и некоторая скованность наступают потом, когда опасность уже миновала.

Но ведь не на каждом повороте создаются критические ситуации, а их наличие или отсутствие определяется выбранным темпом гонки, строго соответствующим тренированности гонщика и степени его психологической подготовленности. Здесь уже на первый план выходит правильная тактическая установка тренера на данные соревнования с учетом всех особенностей личности гонщика и обязательная помощь штурмана, как человека более опытного и потому могущего более правильно решить поставленную тактическую задачу.

Экипаж, скомплектованный из опытного гонщика-водителя и начинающего штурмана, доставляет тренеру меньше забот с точки зрения психологической подготовки к соревнованиям, учитывая, что основную физическую и психологическую нагрузку в автомобильном ралли несет все-таки водитель. Но и тут тренеру надо как следует подумать, к какому из опытных гонщиков посадить начинающего штурмана? И хорошо, если водитель не только обладает высоким мастерством, но и сам знает работу штурмана, и, кроме того, имеет педагогические способности. Нельзя прикреплять начинающего штурмана к сильному, но капризному, легко возбудимому и впадающему в крайности отрицательных и положительных эмоций гонщику. Толку здесь не будет, штурман будет «забит в угол» и забудет даже то немного, что он хорошо знает и умеет. Большое искусство водителя — помочь своему штурману полностью показать себя на соревнованиях, предотвратить возможные ошибки и просчеты, поддержать его морально в трудной ситуации, не забыть похвалить за правильное решение.

Если тренеру приходится решать вопрос комплектования и распределения обязанностей в экипаже из малоопытных спортсменов или одинаково сильных гонщиков (для крупных официальных соревнований), то следует учитывать весь комплекс спортивно-технической и психологической совместимости этих людей. Первая половина задачи решается довольно просто: кто что лучше умеет делать, тот и должен это делать в экипаже. А вот вторая половина требует более тщательного анализа личностных качеств каждого спортсмена, выяснения,

хотят ли члены экипажа ехать друг с другом, а если нет, то надо осторожно выяснить эти причины и постараться их устранить. Для собственной уверенности в правильности выбора экипажа тренер может проделать небольшой психологический опыт, задав спортсменам задачу, заранее зная, что у них разные точки зрения на решение этой задачи. Поведение спортсменов и их реакция на действия друг друга в такой искусственно конфликтной ситуации поможет представить экипаж при преодолении трудностей во время соревнований.

СОВЕТЫ ПО СПЕЦИАЛЬНОЙ И ОБЩЕФИЗИЧЕСКОЙ ПОДГОТОВКЕ

Высокий уровень общей физической подготовки является тем фундаментом, на котором строится мастерство спортсмена. Поэтому процесс развития двигательных качеств в спортивной тренировке в целом является ведущим, но осуществляется он в неразрывном единстве с технической подготовкой. Чем разнообразнее выполняемые в тренировке упражнения и чем лучше общая и специальная физическая подготовка, тем быстрее и совершеннее овладеет спортсмен сложной техникой автоспорта.

Общая физическая подготовка должна разносторонне развивать спортсменов, укрепить их здоровье, повысить функциональные возможности организма, расширить объем двигательных навыков, развить силу, быстроту, выносливость, ловкость, повысить спортивную работоспособность и стимулировать восстановительные процессы в организме.

Физическая подготовка автоспортсмена базируется на выполнении норм ГТО, а также на широком использовании упражнений из легкой атлетики, гимнастики.

Систематические занятия физическими упражнениями способствуют улучшению кровоснабжения, совершенствуется и центральная нервная система, значительно улучшается регуляция различных функций организма.

В процессе физической подготовки автоспортсмен развивает наблюдательность, внимание, умение оценивать обстановку и другие навыки. Это помогает ему более целесообразно действовать в любых условиях,

особенно при выполнении технических приемов скоростного вождения автомобиля.

Выносливость — важное физическое качество, которым должен обладать спортсмен-раллист. Выносливость — это способность поддерживать нужный темп от начала до конца соревнований, сохраняя необходимую интенсивность, точность и быстроту движений.

Общую выносливость развивают равномерным бегом, ходьбой, кроссами, лыжным спортом, плаванием, ездой на велосипеде, греблей. Чем выше уровень общей выносливости, тем лучше можно развить выносливость и специальную.

Многократная тренировка и выполнение специальных упражнений — основной путь к развитию специальной выносливости. Основная задача при этом — подготовить, приучить водителя к многочасовому безостановочному движению на большой скорости, когда требуется сохранять работоспособность в течение нескольких суток. Поэтому каждый спортсмен-раллист должен усвоить методы снижения утомляемости.

Следует знать, что даже незначительное повышение температуры в кабине ведет к сонливости и ослабляет внимание. Разность температуры в кузове у ног и у корпуса водителя не должна превышать 6°.

Первые признаки сонливости являются сигналом для смены водителя. Если это невозможно, водителю надо сделать несколько гимнастических движений руками: достать правой рукой через грудь и спину поочередно левую лопатку, и наоборот, — левой рукой правую лопатку. Для «освежения» шейных позвонков рекомендуются повороты и кивки головой. Чтобы не утомлялось зрение, не надо чрезмерно сосредоточенно смотреть прямо вперед, лучше «перебрасывать» взгляд с одной обочины дороги на другую.

Неблагоприятно на состояние спортсменов действует отсутствие в кабине свежего воздуха, повышенный уровень шума, различного рода дребезжания и вибрации, плохое, неудобное сиденье, неудачная компоновка приборного контроля и управления.

При длительной езде ночью усталость водителя проявляется несколько иначе, чем днем. Кроме сонливости и утомления может возникнуть еще одно проявление усталости — галлюцинации, хорошо известные опытным

водителям, но редко встречающиеся у начинающих водителей, для которых управление автомобилем является эмоционально привлекательным. Галлюцинации опасны тем, что водитель, которому что-то вдруг показалось на дороге, может произвольно круто повернуть рулевое колесо или резко затормозить, и это может кончиться аварией.

Интересно отметить, что опытные раллисты по началу галлюцинаций определяют предел усталости. Но это, конечно, дело большого опыта, и есть опасность не заметить момент, когда сознание практически отключилось. Автору этих строк, например, в таком предельном состоянии всегда мерещится одно и то же: трехэтажный красный кирпичный дом с аркой с левой стороны и балконом под этой аркой, причем дом появляется в свете фар внезапно, но довольно четко. Вести автомобиль в таком состоянии, конечно, нельзя. За руль надо посадить напарника (штурмана), а самому 10—15 мин посидеть с закрытыми глазами или подремать.

Быстрота реакции, т. е. способность к восприятию и осмысливанию характера часто меняющейся обстановки на трассе. Развивая быстроту реакции, надо обратить особое внимание на совершенствование точности движений во времени, быстроту психических процессов и двигательных импульсов. Автогонщик часто встречается с неожиданными ситуациями в соревнованиях, и поздняя реакция обычно приводит к авариям.

При совершенствовании быстроты двигательных реакций необходимо использовать упражнения в мгновенном реагировании на заранее установленный сигнал или на изменение ситуации. Привычные раздражители (шум от работы двигателей, музыка и т. д.) не должны влиять на правильную реакцию гонщика, особенно во время сложных ситуаций на трассе. Поэтому тренировки на быстроту реакции надо проводить на трассах соревнований. Точность двигательных реакций (мгновенное принятие решения) во времени в сочетании с совершенствованием техники вождения машины дает хорошую автоматизацию и позволяет гонщику достигнуть высокого мастерства.

Необходима, кроме того, и техническая подготовка раллистов, чтобы досконально изучить автомобиль и научиться быстро и четко обнаруживать и

устранять неисправности в полевых условиях. Последнее особенно важно. Поэтому на учебно-тренировочных сборах рекомендуется проводить разборку и сборку узлов и агрегатов, причем между экипажами можно устраивать соревнования на быстроту смены коробки перемены передач, головки блока, полуосей и т. п.

Учитывая, что автомобильное ралли имеет ярко выраженный «рваный» ритм с многократным повторением стартов, особое значение имеет изучение особенностей предстартовых состояний спортсмена и методов их регуляции.

Подготовка самого гонщика носит чисто психологический характер. Надо преодолеть отрицательные формы предстартового состояния, повысить свою активность, настроить себя к предстоящей борьбе. Тут велика роль тренера. Хорошо зная мастерство и опыт своих подопечных и присущие им психологические барьеры, он должен правильно воздействовать на гонщика, настроив его на предстоящие состязания.

Во всех случаях тренер должен стремиться к тому, чтобы у спортсменов был общий эмоциональный подъем, воодушевление, бодрость, внутренняя собранность и сосредоточенность на предстоящей борьбе. Такое приподнятое психологическое состояние является фактором, усиливающим жизнедеятельность организма, и способствует повышению спортивных результатов. Однако бывает и так, что эмоциональная реакция отрицательно сказывается на настроении спортсмена. Чаще это наблюдается у малоопытных гонщиков. Они чрезмерно волнуются, теряют контроль над собой, их действия носят необдуманный, хаотичный характер. перевозбужденные сменяются торможением, что приводит к снижению работоспособности, а следовательно, и результатов соревнований. Такому состоянию могут быть подвержены и опытные гонщики, когда особая ответственность за результаты заставляет их волноваться, переживать.

У другого типа людей перед стартом, наоборот, проявляется пассивность, равнодушие к предстоящей борьбе. Чаще всего такое состояние наступает после сильного волнения, охватившего гонщика за несколько дней до соревнований, иногда из-за неудач на тренировке, неполадок с машиной. Такое состояние приводит к

опозданию взятия старта, неуверенным действиям при разгоне, замедленной ориентировке и нерешительности в сложной обстановке. В общем, всем спортсменам перед стартом нужна забота и помощь тренера.

Кроме эмоциональных реакций тренеру необходимо учитывать и сугубо индивидуальные качества спортсменов. Поэтому, анализируя результаты на соревнованиях и тренировках, тренер должен составить план работы с каждым воспитанником, чтобы все спортсмены были нацелены на решение задач соревнований независимо от особенностей своего предстартового состояния.

Одним из средств регуляции предстартовых состояний является беседа тренера со спортсменом. Перед выездом на трассу тренер должен спокойно напомнить спортсмену о деталях тактического плана выступления, привести факты, доказывающие, что и при наличии сильного соперника можно одержать победу.

Однако спортсмены должны научиться самостоятельно снижать или даже полностью снимать отрицательную предстартовую напряженность. Особенное значение в саморегуляции эмоциональных состояний имеет так называемая аутогенная тренировка, широко применяемая в настоящее время спортсменами во всем мире. Она заключается в специальных упражнениях с использованием метода мышечного расслабления, вызываемого условно-рефлекторно с помощью определенных словесных формул. Известно, что любые эмоциональные состояния всегда сопровождаются внешними выражениями; при астенических эмоциях такое внешнее выражение состоит в чрезмерной нервно-мышечной напряженности, сковывающей движения спортсмена. Снимая это мышечное напряжение, спортсмен тем самым меняет свои отрицательные эмоциональные состояния на положительные.

Произвольно меняя степень напряжения мышц, изменяя частоту или глубину дыхания, можно повлиять на деятельность центральной нервной системы и на те ее функции, которые связаны с работой внутренних органов, а следовательно, на механизм эмоций.

Выполняя специально подобранные упражнения на расслабление и напряжение, дыхательные упражнения, можно воздействовать на все другие компоненты эмо-

циональных реакций, а также на характер эмоциональных переживаний. Таков один из возможных путей преднамеренной саморегуляции эмоциональных состояний, используемых аутогенной тренировкой.

Другой путь саморегуляции психических состояний заключается в преднамеренном, целенаправленном использовании слова — раздражителей второй сигнальной системы человека в виде определенных словесных обозначений, формулировок, активизирующих или подавляющих те или иные функции организма и субъективные (психические) состояния. Однако непосредственный волевой приказ, адресованный тому или иному органу, в обычном состоянии организма не окажет своего действия. Слова, обозначающие конкретные явления, оказывают эффективное воздействие в том случае, если они облечены в особую форму, способную вызвать определенное представление, носят образный характер, имеют эмоциональную окраску (приятны или неприятны) и вызывают в памяти конкретные образы или представления ранее виденного, слышанного, и особенно пережитого.

Преднамеренно вызывая в памяти или воображении те или иные представления, можно произвольно вызвать (а в некоторых случаях изменить или подавить) то или иное эмоциональное состояние и соответственные изменения в деятельности внутренних органов, связанные с эмоциональными реакциями организма.

Третий путь саморегуляции психических состояний, в том числе и эмоциональных, — использование особенностей внимания. Произвольное изменение направленности и сосредоточенности внимания, намеренное переключение его тесно связаны с предыдущими приемами. Больше того, владение произвольным вниманием является непременным условием успешного осуществления других приемов или путей управления своими переживаниями и эмоциональными реакциями. Чтобы вызвать какой-либо яркий образ (удачный обгон на трассе, или исключительно четко пройденный поворот, или себя на пьедестале почета с медалью), необходимо уметь своевременно и целенаправленно сосредоточиться. Вместе с тем когда человек сосредоточивает свое внимание на одном предмете, старается вызвать нужное представление, он отвлекается от других мыслей или образов. Умение отвлечься от посторонних мыслей или представ-

лений и сосредоточиться на нужном в данный момент объекте способствует целенаправленному изменению эмоциональных состояний. Это умение приобретается упражнением, повторными попытками произвольного переключения и сосредоточения внимания.

У спортсмена, которого тревожат, раздражают и тяготят какие-то мысли, представления и связанные с ними переживания, особенно в периоды вынужденного ожидания и отсутствия активных действий (например, ожидания в очереди на старте скоростного участка) возникает и нарастает утомление нервной системы, непродуктивно растрачивается нервная энергия.

Задачи и условия применения вариантов аутогенной тренировки в спортивной практике весьма разнообразны и соответствуют потребностям спортсменов в зависимости от их индивидуальных психологических качеств и характера их спортивной деятельности. Этим же определяется и целесообразность применения комплекса или отдельных методов саморегуляции своих психических состояний.

По мнению тренеров-психологов и спортивных врачей, особенно нуждаются в применении специальных приемов целенаправленной саморегуляции те спортсмены, которые отличаются высокой эмоциональной возбудимостью, неуравновешенностью нервных процессов, склонные к быстрой смене настроений под влиянием различных внешних обстоятельств, впечатлительные, эмоционально неустойчивые.

Хотя к практическому применению методов аутогенной тренировки нет противопоказаний, не следует думать, что она обязательна для всех спортсменов. Не обязательна она, по-видимому, для тех, кто только начал заниматься спортом, а также для спортсменов, длительное время не участвующих в ответственных соревнованиях. Если спортсмен по своему темпераменту и характеру относится к людям спокойным, уравновешенным, не отличающимся излишней эмоциональностью, обладающим выдержкой, то ему тоже необязательно прибегать к аутогенной тренировке. Но в связи с тем, что работа спортсменов-раллистов во время соревнований или учебно-тренировочных сборов требует повышенной затраты нервной энергии, физических и моральных сил, что они встречаются с большими трудностями,

преодоление которых требует сложной анализирующей и синтезирующей деятельности мозга, повышенного внимания, применение приемов саморегуляции, безусловно, целесообразно, и обучение им следует начинать вместе с обучением спортивно-техническим навыкам.

По имеющимся данным во многих видах спорта на овладение приемами методики аутогенной тренировки уходит один-три месяца. Занятия со спортсменами проводит врач, психолог или тренер. Они могут быть как групповыми, так и индивидуальными, но обязательно на добровольных началах и с верой в их целесообразность. При этом необходимо повторять усвоенные приемы самостоятельно два раза в день — утром сразу после пробуждения и вечером непосредственно перед засыпанием.

Автору этих строк также приходилось применять методы аутогенной тренировки. Анализируя свое эмоциональное и физическое состояние в различные моменты хода соревнований, я пришел к выводу, что ситуациями с отрицательным эмоциональным и физическим состоянием для меня являются: ожидание в очереди на старте СУ (чувство утомления, не соответствующее тому, что было 5—10 мин назад при движении; некоторая неуверенность в автомобиле, излишняя раздражительность по отношению к штурману); последняя минута перед стартом на СУ (некоторая скованность мышц и рук и ног, излишне частое сердцебиение, отсутствие нужного эмоционального подъема — точнее, внимание не полностью сосредоточивается на предстоящем СУ); 5—10 с после критической (предельно близкой к аварийной) ситуации на большой скорости.

Вот тут-то мне и помогли методы аутогенной тренировки.

Для снятия или снижения нервного утомления, связанного с эмоциональным напряжением в ожидании, например, старта СУ, можно пользоваться текстом для саморегуляции, рекомендованным О. Черниковой и О. Дашкевич, работниками кафедры психологии Государственного центрального института физической культуры.

1. Я отдыхаю. Освобождаюсь от всякого напряжения. Чувствую себя непринужденно, хорошо. Расслабляюсь. Чувствую себя свободно и легко. Я спокоен. Мне

хорошо. Все тело расслаблено. Мне легко и приятно. Я отдыхаю.

2. Расслаблены мышцы правой руки. Расслаблены мышцы плеча, предплечья. Расслаблены мышцы кисти и пальцев. Расслаблены мышцы левой руки. Расслаблены мышцы плеча и предплечья. Расслаблены мышцы и кисти пальцев. Обе руки расслаблены. Приятное тепло проходит по рукам. Тепло чувствую в плечах и предплечьях. Тепло доходит до пальцев.

3. Расслаблены мышцы правой ноги. Расслаблены мышцы бедра и голени. Стопа лежит свободно, она расслаблена. Расслаблены мышцы бедра и голени левой ноги. Стопа лежит свободно, она расслаблена. Обе ноги расслаблены. В ногах ощущаю приятное тепло. Чувствую тепло в стопе и кончиках пальцев. Мне приятно. Я освободился от всякого напряжения. Чувствую себя свободно и непринужденно. Я совершенно спокоен.

4. Все тело расслаблено. Расслаблены мышцы спины. Плечи опущены. Расслаблены грудные мышцы. Чувствую покой расслабленного тела. Расслаблены мышцы живота. Чувствую приятное тепло во всем теле.

5. Голова свободно опущена. Расслаблены мышцы лица. Брови свободно разведены. Лоб разглажен. Веки опущены и мягко сомкнуты. Расслаблены крылья носа. Углы губ опущены. Рот слегка приоткрыт. Расслаблены мышцы челюстей. Язык расслаблен на дне рта. Чувствую прохладу на коже лба. Все лицо спокойное.

6. Я полностью расслаблен и спокоен. Все тело расслаблено. Чувствую себя свободно и непринужденно. Дышу свободно и легко. Дышу ровно и спокойно. Прохладный воздух приятно холодит ноздри. Приятная свежесть вливается в легкие.

7. Сердце бьется ровно и спокойно. Сердце бьется ритмично. Я почти не замечаю его биения. Чувствую себя свободно и непринужденно. Мне приятно. Я отдыхаю.

8. Я отдохнул. Чувствую себя освеженным. Дышу глубоко. Чувствую легкость во всем теле. Чувствую бодрость. Чувствую бодрость и свежесть. Открываю глаза. Хочется встать и действовать. Я полон сил и бодрости. Я готов к борьбе. Встаю!

9. Быстро, рывком, встать; руки поднять и развести в стороны; сделать резкий и глубокий вдох; при вдохе

задержать дыхание, затем напряженно и глубоко выдохнуть. Сделать несколько разминочных упражнений. Длительность упражнения — 5—7 мин.

Однако на старте СУ, когда времени мало, трудно использовать методы аутогенной тренировки в полном объеме, поэтому каждый гонщик может себе подобрать необходимые упражнения. Мне приходилось на это отводить примерно 30 с после объявления судьи «До старта одна минута». Что я успевал за это время? Обычно — сделать три упражнения.

1. Голова приподнята, руки опущены. Расслабить мышцы шеи, наклон головы вперед; поднять голову; наклон головы вправо; наклон головы влево; наклон головы назад. Повторить два раза. При этом следить за расслаблением мышц шеи и про себя повторять: «Мышцы шеи расслаблены». Дыхание глубокое, свободное.

2. Свободно откинуться на сиденье в пределах, допустимых ремнями безопасности, ноги снять с педалей, руки свободно опустить вниз. Мысленно повторить два раза: «Расслабить мышцы рук и ног, мышцы рук и ног расслаблены». Дыхание свободное.

3. Сеть нормально. Руки на руль. Сделать три-четыре полных вдоха и каждый раз задержать выдох на 2—3 с. Дыхание носом, челюсти крепко сжаты, мышцы лба напряжены. Мысленно повторить два-три раза: «Этот участок я пройду, как тот поворот». Надо обязательно запомнить какой-нибудь удачно пройденный поворот и представить себе его очень ярко, с подробностями действий рулем и газом.

Оставшиеся 30 с — полное внимание на судейские часы или другие сигналы. Передачу лучше включать за 7—10 с до старта.

Если на трассе возникала ситуация, близкая к аварийной, то в этот момент автор не испытывал трудностей или заторможенности в двигательной реакции: все действия совершались, как при обычной скоростной езде. Но в последующие секунды после выхода из опасного положения для снятия некоторой скованности ног и успокоения достаточно сделать два-три глубоких вдоха, каждый раз напрягая мышцы живота.

Остается повторить, что приемы и методы аутогенной тренировки должны быть индивидуализированы для каждого гонщика в зависимости от появления

стрессовых состояний в тех или иных условиях и моментах соревнований. В этом ему должен помочь тренер и врач-специалист.

МОЖНО ЛИ ПРЕДУГАДАТЬ УСПЕХ?

За последние годы исследованиями советских и зарубежных ученых доказана связь между физическим, эмоциональным и интеллектуальным состоянием человека и эндогенными биоритмами, сформировавшимися на протяжении всего эволюционного развития и обусловленными внутренними факторами.

В основе лежит теория, согласно которой жизнь каждого человека, начиная с момента рождения, протекает в соответствии с тремя отдельными циклами: физическим продолжительностью 23 дня, эмоциональным (чувственным), длящимся 28 дней, и интеллектуальным — 33 дня. Каждый цикл имеет положительный и отрицательный полупериоды. Для положительного полупериода характерен подъем работоспособности, улучшение физического, эмоционального и интеллектуального состояния человека; для отрицательного, наоборот, — спад, ухудшение состояния. Считается, что положительный полупериод физического цикла — это оптимальное время для занятий спортом и для любой другой деятельности, требующей напряжения физических сил. В положительный полупериод эмоционального цикла люди склонны к хорошему настроению, оптимистичны, весьма контактны, и наконец в положительный полупериод интеллектуального цикла человеку легче дается учеба и любое другое интеллектуальное занятие.

День перехода от положительной половины периода к отрицательной и обратно называют критическим или нулевым днем. Именно в этот день с людьми чаще всего бывают несчастные случаи, эмоциональные срывы, апатия и творческий спад.

Интерес к биоритмам человека особенно возрос в последнее время. В Японии путем систематического наблюдения водителей автотранспорта об их биоритмах удалось существенно снизить аварийность автобусного парка. А в особенно опасные дни совпадения нулевых

точек всех биоритмов водители вообще не выпускались на линию. Известная швейцарская часовая фирма выпустила даже специальные часы, которые кроме времени и месяца показывают еще и соответствующие биологические фазы своего владельца.

Что касается связи успехов в спортивной деятельности с биоритмами, то имеются публикации об использовании их при составлении плана тренировочной работы выдающихся советских спортсменов В. Борзова, В. Савеева и других, а также совпадения времени, когда атлеты добивались самых крупных успехов в дни наибольших значений положительных полупериодов биоритмов.

Весьма интересны исследования С. Соловьева о зависимости результатов многих шахматных гроссмейстеров в турнирах и матчах (с вероятностью до 95%) от фазы биоритмов в день каждой шахматной партии. В изданной в Нью-Йорке книге Д. Томмэна «Ваш ли это день?» утверждается, что капризный Фишер в борьбе за шахматный трон проиграл турнирную партию 18 декабря 1972 г. Б. Спасскому из-за неблагоприятного влияния своих биоритмов. Дело в том, что интеллектуальные циклы обоих противников были противоположны: почти всегда, когда у Фишера положительный полупериод, у Б. Спасского он отрицателен, и наоборот. Перед началом турнира Фишер, вероятно, был знаком с этой теорией. Об этом свидетельствует тот факт, что там, где это было ему выгодно, он оттягивал начало матча, чтобы дожидаться своих наиболее «удачных» дней. Это он делал неоднократно до тех пор, пока ему не было зачтено поражение за неявку. А затем ход матча достаточно отчетливо подтвердил наличие 33-дневного интеллектуального биоритма. В каждый свой положительный день этого цикла Фишер получал в среднем 0,7 очка, а в отрицательный — 0,5, а Б. Спасский — соответственно 0,5 и 0,3 очка. Аналогичный анализ влияния биоритмов А. Карпова в матчах с Б. Спасским и В. Корчным дает результаты: у нынешнего чемпиона мира А. Карпова 0,7 и 0,5 очка в матче с Б. Спасским и 0,6 и 0,4 очка в матче с В. Корчным в 1974 г.

Интерес автора к теории биоритмов «подогревается» еще и тем, что дни чемпионатов СССР по авторалли в

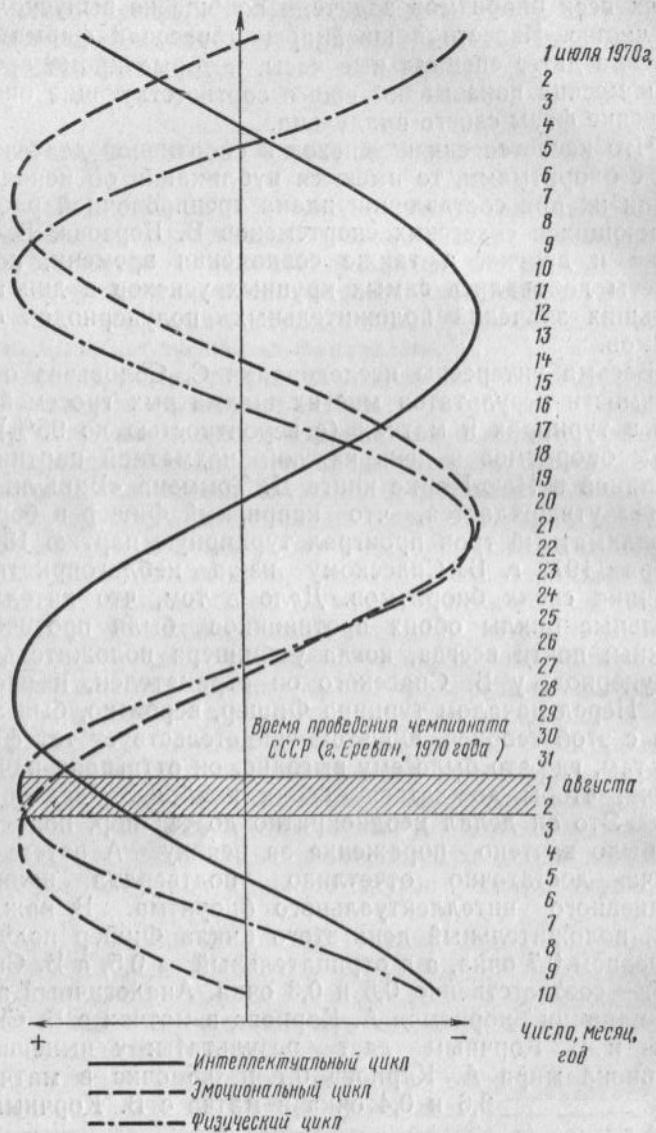


Рис. 6. Биоритмы Э. Г. Сингуриды на период с 1 июля по 10 августа 1970 г., подсчитанные на ЭВМ «Мир-1»

1970 и 1972 гг., когда ему удалось выиграть звание чемпиона СССР, совпадали с положительными полупериодами всех трех его биоритмов. В 1977 г. на чемпионате СССР по автомобильному ралли в г. Тбилиси из всех участвующих в соревнованиях ленинградских экипажей дошли до финиша только три, причем физический и эмоциональный циклы у гонщиков этих экипажей приходились на «положительные дни», а у проигравших — на «отрицательные». Важно, что один из этих трех экипажей по своим спортивно-техническим данным был явно слабее других, но был заявлен на гонки, исходя из вероятности определенного влияния фазы биоритмов на способность справиться с трудностями горного ралли.

На рис. 6 показаны биоритмы автора на период подготовки и участия в чемпионате СССР 1970 г.

Однако хотелось бы предостеречь тренеров и спортсменов от чрезмерного увлечения новой теорией. Имеются сведения, что у некоторых спортсменов лучшие результаты не совпадают с протеканием биоритмов. Кроме того, следует учесть, что современный человек, живущий в эпоху научно-технической революции, постоянно ощущает влияние не только многочисленных геофизических и метеорологических воздействий, но и иных факторов, а также подвержен еще и влиянию суточных, годовых и микроритмов в процессе обмена веществ в живой клетке. Много значит также тренированность, физическая и профессиональная подготовка и конечно же тщательная подготовка техники к соревнованиям.

Поэтому теория биологических ритмов, связанных только с датой рождения человека, является в известной степени приблизительной и упрощенной и нуждается в дальнейшей разработке с учетом еще многих внутренних и внешних факторов, влияющих на физическое, эмоциональное и интеллектуальное состояние человека.

И для тренера и для спортсмена ни в коем случае дни отрицательных фаз или нулевые точки биоритмов не являются фатальными. Нельзя все сваливать на них и ими оправдывать поражения. Знание и подсчет биоритмов должны только оказать помощь в правильной направленности тренировочного процесса.

ОСОБЕННОСТИ ВОДИТЕЛЬСКОЙ И ШТУРМАНСКОЙ РАБОТЫ

СОСТАВЛЕНИЕ И ИСПОЛЬЗОВАНИЕ СКОРОСТНОЙ СТЕНОГРАММЫ

Сейчас в стране трудно найти раллистский экипаж, не применяющий в своей практике скоростных стенограмм.

Инициатором разработки методики составления и применения скоростных стенограмм является заслуженный тренер СССР К. Сочнов.

Можно утверждать, что класс гонщика ныне во многом определяется умением составлять и применять скоростные стенограммы.

Автором этих строк была произведена серия опытов по прохождению с максимально возможной, но безопасной скоростью (имитировался специальный участок) различных участков протяженностью 5—6 км лесных и проселочных дорог без стенограммы и по стенограмме. Разница во времени прохождения составляла 30—40 с. Можно считать, что грамотное применение скоростных стенограмм равносильно повышению мощности двигателя на добрый десяток лошадиных сил. Поэтому на методике составления и применения скоростных стенограмм стоит остановиться подробнее.

Основной целью стенограммы является своевременная информация водителя о направлении каждого предстоящего поворота дороги, степени его крутизны, характеристике поворота с точки зрения безопасности его прохождения и других особенностях самой дороги, предупреждение о которых обеспечивает безопасность ведения гонки и освобождает водителя от напряженного в известной степени ожидания внезапной опасности за непросматриваемым участком дороги.

Направление поворота обозначается двумя буквами: Лв — левый и Пр — правый. Записывать просто П (правый) или Л (левый) не следует, так как в процессе записи стенограммы или ее диктовки штурман может ошибиться из-за сходства по форме этих букв, а чем чревата такая ошибка, объяснять не стоит.

По степени крутизны левые и правые повороты делаются на шесть градаций — от 0 до 5, цифрой 5 обозначаются самые крутые повороты. Конечно, точно измерить радиус кривизны каждого поворота не представляется возможным, да и вряд ли в этом есть смысл: главное, помочь гонщику правильно выбрать скорость на входе в поворот.

Вот краткая характеристика обозначения поворотов по направлению и степени крутизны.

Лв0 или Пр0 — поворот практически отсутствует, хорошо просматривается, просто дорога имеет некоторое закругление и никаких затруднений с точки зрения скорости прохождения нет, подобный поворот очень близок к прямому участку дороги и вводится для полноты описания дороги.

Лв1 или Пр1 — поворот небольшой крутизны, хотя проходит его уже приходится с большим напряжением, чем Лв0 или Пр0; перед таким поворотом не требуется сбрасывать газ или тормозить.

Лв2 или Пр2 — поворот средней крутизны, перед которым надо сбросить газ, иногда слегка притормозить левой ногой, не сбрасывая газа, может быть, включить 3-ю передачу. В связи с тем что такой поворот требует некоторого снижения скорости и в то же время он не особенно опасен, желательно, не сбиваясь с ритма диктовки, указать примерную скорость прохождения такого поворота.

Лв3 и Пр3 — поворот средней крутизны, но требующий большего снижения скорости, чем Лв2 или Пр2. Перед таким поворотом требуется энергичное торможение, обязательный переход на низшую передачу. Обычно скорость прохождения такого поворота не превышает 90—100 км/ч*.

Лв4 или Пр4 — крутой поворот, перед которым требуется значительное снижение скорости и переход на 2-ю передачу. Скорость прохождения 50—70 км/ч.

* В своей практике подбором передаточного числа редуктора заднего моста и размеров применяемой резины мы добиваемся, чтобы такая скорость могла быть достигнута на 2-й передаче. Поэтому для автора информация о приближении такого поворота автоматически означает включение 2-й передачи (Прим. авт.).

Лв5 или Пр5 — очень крутой поворот, близок к повороту на 180°, скорость прохождения не выше 50 км/ч, включается 2-я или 1-я передача.

Прямые участки дороги между поворотами записываются в метрах. Отрезки до 250—300 м определяются «на глаз», а более длинные — по приборам, имеющимся на автомобиле.

Сначала такого описания дороги было вполне достаточно, чтобы повысить и безопасность, и скорость движения, но затем стало ясно, что стенограмма может быть и более точной, и более объемной по содержанию, причем не в ущерб четкой диктовке (см. рис. 7).

Постараемся объяснить, что изображено на этой стенограмме.

Прежде всего о нумерации. Она введена для удобства комментария; на рабочей скоростной стенограмме нумерация отсутствует.

Теперь о форме записи. Предлагаемая форма записи в столбец является предметом споров: многие скло-

Су.4

Плотный гравий, без ям,
средней ширины, много
деревянных мостов

1 Старт □ школа 2 50 3 Пр3 ↘ 4 Лв2 5 70 6 Лв4! на мост 7 Пр1 резать 8 200 √ 19 9 (Лв0 10 (Пр0 11 Г+ 12 30 13 Тормоз 14 Пр5 15 100 16 (Г+ 17 (Лв1 вдоль забора	18 Пр1-1 √ 20 19 Мост + узко 20 100 21 (Лв2 ≈ 90 22 (Пр2 ↘ 23 200 ↘ 24 Г+ 25 100 26 Тормоз 27 Пр3! на мо 28 Лв 3-2 29 20 √ м левее 30 Пр2!! колея 31 400 сГ √ 21 32 (Лв2 ≈ 120, 3 пер. 33 Пр1 34 и т. д.
---	--

Рис. 7. Пример записи скоростной стенограммы

няются к более компактной записи в строчку и записи показаний твинмайстера в начале каждой строки. На наш взгляд, запись столбцом более приемлема, так как позволяет записывать дополнительные ориентиры справа от основных, что облегчает езду и помогает водителю в ориентировке, если штурман сбился при диктовке.

Данная стенограмма расшифровывается следующим образом:

- 1 — обозначение школы — для точного определения места старта, а также на тот случай, если судьи по каким-либо причинам передвинут старт в ту или другую сторону;
- 3 — стрела вверх обозначает, что данный поворот Пр3 идет на подъем;
- 6 — один восклицательный знак у ориентира означает повышенную скорость. Этот ориентир штурман диктует: «Левый четыре, осторожно, на мост»;
- 7 — этот поворот, по-видимому, короткий при достаточной ширине проезжей части, поэтому эффективнее проходить его от левой обочины на входе в поворот и выходе на левую обочину. Вполне возможно, что этот поворот близок по крутизне к разряду Пр2, а если его «резать», то можно идти без сброса газа;
- 8 — прямой участок дороги длиной 200 м, причем на этом участке стоит километровый указатель с цифрой 19;
- 9—10 — два поворота идут сразу один за другим;
- 11 — Г — горка, холмистое возвышение дороги, за которым дорога дальше не просматривается. Одно из главных достоинств скоростной стенограммы! Оказывается, ясно, каков характер дороги, хотя и за горкой ничего не видно. Знак плюс означает, что сама горка проходит без снижения скорости. Вообще знак плюс означает — «скорости не снижать, полный газ». Дик-

туется этот знак в нашем, например, экипаже так: «На всю»;

11, 12, 13, 14 — диктуется сразу вместе;

16 — Т — трамплин, машина прыгает;

15—16—17 — диктуется, конечно, вместе. По-видимому, в данной ситуации перед подходом к трамплину за ним виден забор, помогающий водителю лучше ориентироваться после прыжка. Поэтому диктуется: «Трамплин, на всю, сразу левый один вдоль забора»;

18 — длинный поворот одинаковой крутизны, здесь же километровый указатель с цифрой 20;

19 — узкий мост, но знак плюс предусматривает скорость не снижать;

20—21—22 — диктуется так: «100, левый два — примерно 90, правый два вниз»;

23 — прямой участок двести метров вниз-вверх (чтобы диктовать короче, это звучит так: «Двести в яму»);

28 — длинный поворот с изменяющейся крутизной, диктуется так: «Левый три-два»;

29 — прямой участок в 200 м с ямами, ехать надо по левой стороне;

30 — два восклицательных знака означают — опасно; диктуется так: «Правый два, опасно, колея». Если у ориентира стоят три восклицательных знака, то это означает — очень опасно;

31 — прямая 400 м с горкой на этом участке и километровым столбом с цифрой 21. Обозначение прямой с горкой или несколькими горками (в этом случае обозначается «400 с ГГ») предполагает, что эти горки (или горка) проходятся без снижения скорости;

32—33 — перед этими двумя поворотами имеется длинная прямая и к концу скорость может достичь 140—150 км/ч, поэтому на первом из двух поворотов указана и примерная скорость, и передача.

(За время движения по предыдущей прямой штурман, конечно, успеет сообщить такую многословную информацию и даже ее повторить.)

Запись стенограммы требует определенных навыков. Обычно оценивает повороты водитель, а штурман записывает. Все это происходит на скорости 50—60 км/ч и от водителя требуется «тонкая и точная» информация, так как при относительно медленной езде для правильной записи все время нужно представлять, что скорость на каждом участке и повороте предельно возможная.

Проверка правильности записей производится один или два раза уже на скорости, составляющей 70—80% максимальной.

Чтобы скоростная стенограмма приносила пользу в ходе гонки, а не создавала помех и не отвлекала водителя, требуется слаженность работы, достигаемая упорной тренировкой экипажа.

В экипаже, членом которого довелось быть автору этих строк, был введен такой порядок. Штурман диктует стенограмму теми же частями, которые заранее определены в ходе тренировки (отмечены волнистой линией), и на дорогу не смотрит. Интонация диктовки должна соответствовать степени трудности и опасности участков. Дважды ничего не повторяется, если водитель не переспросил. Каждая следующая «порция» стенограммы выдается только после того, как водитель скажет: «Есть» или «Дальше». Отточенная синхронность работы экипажа — залог успешного использования скоростной стенограммы.

Конечно, составление стенограммы и ее проверка — большой труд. Стенограммы на специальные участки и этапы повышенной скорости проверяются, как правило, два-три раза, а на остальную трассу могут не проверяться. Но в любом случае должна быть полная уверенность в достоверности стенограммы, иначе она теряет свой смысл. На наш взгляд, хорошая стенограмма — современное условие успешного выступления и ее надо составлять на всю трассу ралли, тем более, что толково составленная стенограмма содействует повышению безопасности.

Учитывая, что при составлении скоростной стенограммы каждый экипаж использует свою индивидуаль-

ную манеру записи, пользование чужими стенограммами возможно лишь с известной осторожностью.

Запись скоростной стенограммы и ее проверку следует осуществлять в светлое время суток, а окончательную доводку и тренировку обязательно в то время суток, в которое эти участки будут проходиться во время соревнований. Эту заключительную часть стоит проводить за один-два дня до старта, чтобы внести в стенограмму недавно возникшие изменения дорожной обстановки (ремонт, колея и т. д.). На эту последнюю тренировку следует взять механиков и тренеров команды, организовать ее для нескольких экипажей с перекрытием трассы для постороннего движения.

Может случиться, что запись, проверка и окончательная доводка стенограммы происходит в дождь, что, естественно, вносит в оценку поворотов свои коррективы. Тогда надо обязательно записать об этом в характеристике ДС. Экипаж должен быть готов к резкому изменению метеорологических условий на трассе, особенно в осенне-весенний период. В том случае, если отдельные участки или ДС повторяются в новых погодных условиях, опытный экипаж даже во время соревнований при первом прохождении может вносить уточнения в стенограмму.

При наличии стенограммы на всю трассу соревнований нет необходимости в отдельно записанной дорожной легенде, так как штурману трудно пользоваться сразу двумя документами. В этом случае перекрестки и ориентиры вместе с указанием расстояний следует просто внести в стенограмму справа от соответствующей им стенограммной записи поворотов.

Скоростная стенограмма записывается штурманом далеко не в идеальных условиях, на ходу автомобиля, в тряске и т. д. Однако ее надо записывать так, чтобы не было необходимости переписывать потом начисто во избежание ошибки или пропусков. Единственное, что требуется при окончательном редактировании в подготовке к использованию — выделить лучше красным цветом все наиболее опасные места, как следует зачеркнуть все ненужное, а все исправления внести ясно, четко, чтобы они не вызвали сомнений. Поэтому первая же запись стенограммы должна быть максимально четкой.

ПРОХОЖДЕНИЕ ПОВОРОТОВ В РАЗЛИЧНЫХ УСЛОВИЯХ

Самым сложным моментом скоростной езды является прохождение поворотов. Умение преодолевать повороты на предельно высокой скорости — большое искусство. Установить же безопасную предельно высокую скорость для того или иного поворота можно лишь практически, определив ее по заносу автомобиля.

Часто начинающие гонщики спрашивают, как лучше и эффективнее проходить повороты: с заносом автомобиля, т. е. с боковым скольжением задних колес, или без него, выбирая оптимальную линию с наибольшим радиусом?

Ответить на этот вопрос однозначно трудно, так как выбор способа и предельной скорости прохождения поворота зависит от ряда факторов: от вида покрытия дороги, ширины и длины поворота, условий видимости и т. д. Однако некоторые рекомендации прохождения поворотов на предельно возможной скорости при различных дорожных и других условиях, характерных для трассы ралли, все же дать можно.

Сухое асфальтовое покрытие требует от гонщика на повороте езды без заноса. Если выполнять поворот с заносом, то боковое скольжение колес создаст настолько значительное сопротивление движению, что скорость резко падает и автомобиль на выходе из поворота почти останавливается. Мощности же двигателей наших раллийных автомобилей пока недостаточны, чтобы на сухом асфальтовом покрытии одним нажатием педали газа заставить колеса провернуться и сделать занос управляемым не только рулем, но и газом.

Поворот достаточно короткий при значительной ширине дорожного полотна можно «срезать», предельно стремясь приблизить траекторию к прямой линии (рис. 8, а). На входе в поворот, имея предварительную скорость 120—150 км/ч, надо резко «бросить» автомобиль от наружной стороны дороги к внутренней, наиболее крутой точке поворота, а выход из поворота осуществить с максимальным уходом на правую сторону дороги. При этом может происходить небольшой занос задних колес, который корректируется движением руля. В скоростной стенограмме этот поворот можно записать

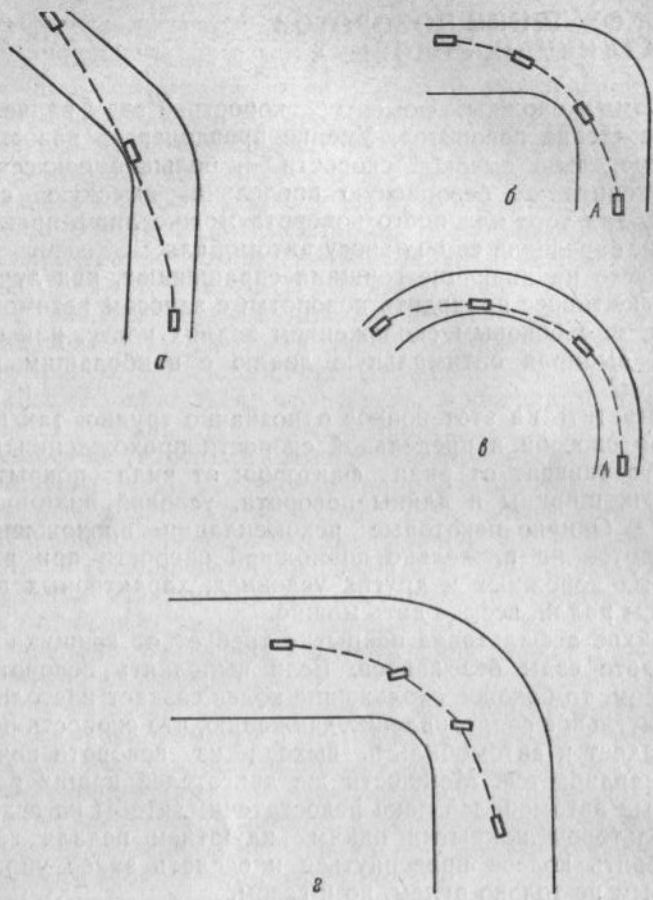


Рис. 8. Схема прохождения поворота на сухом асфальтовом покрытии

«Лв1, резать», хотя по крутизне он может быть и категории Лв2.

Крутые, но широкие (рис. 8, б) или длинные, но узкие (рис. 8, в) повороты лучше проходить, не меняя радиус поворота автомобиля. Для этого на входе в поворот рулевое колесо сразу поворачивают на нужный угол. Помните, что дополнительный поворот рулевого

колеса в данном случае может неблагоприятно увеличить центробежную силу и вызвать непредвиденный занос.

При выходе из поворота на прямой участок дороги возвращение рулевого колеса в нейтральное положение может происходить за счет сил стабилизации. Если стабилизирующие силы достаточны, а скорость большая, то это возвращение будет весьма резким, особенно, если на выходе из поворота автомобиль движется с большим ускорением. Учитывая, что «резкий» выход автомобиля на прямую нежелателен, рулевое колесо следует несколько придерживать.

В стенограмме такие повороты записываются Лв2 или Лв3 в зависимости от крутизны и возможной скорости прохождения, а другой поворот — Лв2-2 или Лв3-3. В обоих случаях торможение и включение нужной передачи должно быть закончено в конце прямого участка; тормозить в самом повороте не следует.

Первую половину поворота проходят при установившейся тяге на ведущих колесах, т. е. без ускорения. После середины поворота, а иногда, если автомобиль хорошо «держит дорогу», то и несколько раньше следует ускорить движение, чтобы быстрее достигнуть максимальной скорости. Траектория движения автомобиля при этом должна проходить через вершину угла поворота на внутренней стороне дороги с выходом на кромку внешней стороны. Тем самым увеличивается радиус прохождения.

Ну а если в результате неудачных действий гонщика на повороте возникает значительная центробежная сила, которая превысит противодействующие ей силы сцепления и тяги, и автомобиль станет терять управление? Ни в коем случае нельзя резко тормозить — это может привести к аварии.

Но можно и нужно (в противовес установившемуся мнению — в повороте никогда не тормозить) притормаживать и постараться с помощью руля поставить автомобиль в занос, пусть даже на обочине, но стремясь оставить на дороге хотя бы передние колеса. Следовательно, надо разворачивать автомобиль в сторону выхода из поворота. Только после этого надо полностью нажать на педаль акселератора, чтобы создать максимально возможную тягу на ведущих колесах. Вот по-

чему всегда лучше проходить поворот на низшей передаче, приемлемой для выбранной скорости движения на повороте.

Более крутые повороты категории 4 и 5 проходятся на 2-й и 1-й передачах (создаются достаточные тяговые усилия на колесах).

Сложные и крутые повороты можно проходить на высокой скорости с контролируемым скольжением задних колес или с контролируемым скольжением как передних, так и задних колес (рис. 8, г). Если эти способы совместить, то с автомобилем происходит нечто среднее между скольжением в сторону и движением по инерции вперед. При этом автомобиль займет такое положение: практически поперек траектории движения. Управление автомобилем в этом случае происходит педалью газа и рулем, но больше газом. Перед таким поворотом гонщик ведет автомобиль на большой скорости по внешней к повороту стороне дороги, затем тормозит, переключая передачи, и круто и резко направляет его рулем к внутренней вершине поворота.

Возникающие при этом боковые силы превосходят границу сцепления и вызывают занос передних колес. Для выхода из заноса надо повернуть колеса внутрь поворота, одновременно нажимая на педаль акселератора и контролируя положение автомобиля газом, преднамеренно создать занос задних колес.

Передние колеса под влиянием броска задних колес не столько вращаются, сколько скользят в прямом направлении. Так появляется занос всего автомобиля. Занос задних колес легко регулировать, прибавляя и убавляя тягу. Одновременно тем самым локализуется или совсем ликвидируется занос передних колес.

Для выполнения такого строго контролируемого поворота гонщику необходимы исключительная точность действий рулем и педалью акселератора.

Поворот на автомобиле с контролируемым скольжением всех колес очень труден, требует специальной тренировки и для постоянного использования не рекомендуется.

На тренировках надо до полного автоматизма отрабатывать координацию движения рук и ног. Тренироваться следует на широкой асфальтовой площадке, не

имеющей парапетов и выбоин, используя вначале низшие передачи и умеренную скорость движения.

Для воспроизводства условий сложного поворота можно применять переносные вешки, постепенно сужая ими ширину проезда.

Следует отметить, что левые повороты гонщику проходить несколько легче, чем правые. Это связано с тем, что при левом повороте гонщик находится ближе к центру вращения и как бы вращает при заносе автомобиль вокруг себя, а в правом повороте, находясь дальше от центра вращения, ему труднее координироваться в пространстве.

Мокрое асфальтовое покрытие создает на поворотах значительные опасности. С увеличением толщины пленки воды и скорости движения силы трения и сцепления шины с дорогой уменьшаются. Это происходит в результате затрудненного удаления влаги из зоны контакта шины с дорогой.

По мере увеличения скорости как объем воды, который должен быть удален из зоны контакта, так и силы, необходимые для преодоления инерции и вязкости воды, возрастают. При определенной толщине пленки воды и скорости движения из-за действия гидродинамических сил в контакте шины с дорогой шина как бы всплывает на пленке жидкости. В этом случае силы сцепления колеса с дорогой имеют очень низкие значения, определяемые трением в жидкостном слое, и колесо не способно передавать или воспринимать сколь угодно значительные внешние силы. Такое состояние шины на мокрой дороге принято называть аквапланированием.

С явлением аквапланирования бороться невозможно. Критическая скорость, при которой оно возникает, зависит от многих факторов, в первую очередь от конструкции, глубины и типа рисунка протектора шин, величины давления в них, степени шероховатости дорожного покрытия. Например, при износе протектора до глубины 1,5—2,0 мм в сильный дождь явление аквапланирования может возникнуть на скорости 90—100 км/ч. Гонщику обязательно надо знать об этом явлении и опытным путем определить для своего автомобиля предельно допустимую скорость на мокром дорожном покрытии.

При движении со скоростью меньше критической, при которой колесо движется на водяном клине, коэффициент сцепления шины с дорогой (влажной) примерно в два раза меньше, чем при сухом покрытии, а значит, вдвое увеличится и тормозной путь. Что касается скорости движения на поворотах, то она обычно на 25—30% меньше, занос становится труднее управляемым, для автомобиля характерен резкий переход от движения по выбранной траектории к скольжению всеми колесами: его как будто срывает с дороги и успеть среагировать рулем не всегда удается даже опытному гонщику. На мокрой дороге противопоказаны резкие движения рулем и резкое торможение, при котором надо больше пользоваться низшими передачами. В общем, чтобы уверенно вести автомобиль по мокрой дороге, требуется большая тренированность.

Для того чтобы определить пределы безопасного поворота руля на мокром асфальте на определенной скорости и выяснить, какой резерв остается до начала заноса передних колес, надо отдельными резкими движениями поворачивать рулевое колесо на небольшой угол в какую-нибудь сторону, немедленно возвращая его в прежнее положение. Скорость движения автомобиля следует постепенно увеличивать до появления чуть заметного заноса передней оси.

Сначала тренировки по ликвидации заноса проводятся на первой или второй передаче и уж по приобретении определенного опыта — на высших. Для тренировок надо подобрать широкую площадку, лишенную неровностей, которые могут вызвать опрокидывание автомобиля в момент бокового скольжения.

Прохождение скоростных участков с асфальтовым покрытием в дождливую погоду создает и другие трудности, которые обязательно следует учитывать. При сильном дожде значительно ухудшается видимость; могут возникнуть, особенно на поворотах, после прошедших впереди автомобилей выбросы земли на дорогу; на поворотах опасно использовать мокрые обочины, особенно заросшие травой.

Плотное гравийное покрытие требует от гонщика иной техники прохождения поворотов, чем асфальтовое. Благодаря меньшей твердости дорожного полотна верхний его слой как бы снимается шиной и между

шиной и покрытием оказывается небольшой слой сыпучего грунта, который способствует боковому скольжению колес без заметного сопротивления и снижения скорости движения.

Меньший коэффициент сцепления шины с дорогой не дает возможности проходить повороты с такой же скоростью, что и на сухом асфальтовом покрытии. Чтобы повысить скорость прохождения поворота при плотном гравийном покрытии после окончания торможения и включения нужной передачи, автомобиль резким движением руля надо подать в сторону направления поворота до заноса задних колес (рис. 9). Этот маневр проще

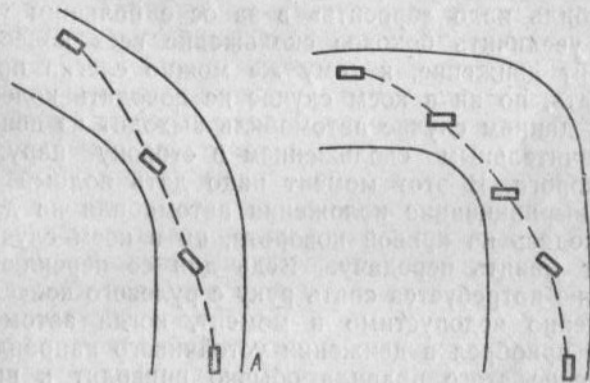


Рис. 9. Схема прохождения поворота на гравийном покрытии

сделать при отсутствии тяги на колесах, т. е. на «сброшенном газу». При большой скорости движения на этот маневр отводится очень мало времени, поэтому резкий поворот руля может осуществляться на больший угол, чем это требуется, но с мгновенным возвратом до нужного угла. Главная задача — удержать автомобиль в промежуточном положении между боковым скольжением всех колес и заносом только задних колес и поддерживать направление движения на выход из поворота по задуманной оптимальной траектории.

Основная трудность заключается в поддержании постоянного угла заноса и прекращении его, как только автомобиль выйдет из поворота. Достигается это мани-

пуляциями рулевым колесом и педалью акселератора и требует отточности движений.

Обычная ошибка при таком способе прохождения поворотов — неправильный выбор скорости на входе в поворот. При недостаточной скорости (излишнем замедлении перед поворотом) ставить автомобиль в занос не рекомендуется, ибо боковое скольжение еще более снижает скорость, и автомобиль может просто «ткнуться» во внутреннюю сторону поворота. В этом случае безопаснее пройти поворот без заноса, естественно, потеряв на этом определенное время.

Если гонщик почувствовал, что на входе в поворот имеет слишком высокую скорость, теряться не следует, автомобиль надо «бросить» в занос с большим углом, чтобы увеличить боковое скольжение всех колес. Это замедлит движение, к тому же можно слегка притормаживать, но ни в коем случае не доводить колеса до юза. В данном случае автомобиль выходит из поворота со значительным скольжением в сторону наружного края дороги. В этот момент надо дать полный газ в целях выравнивания положения автомобиля на дороге.

Находясь на кривой поворота, ни в коем случае не следует менять передачу. Ведь для ее переключения водителю потребуется снять руку с рулевого колеса, что совершенно недопустимо в момент, когда автомобиль еще не приобрел в движении устойчивого направления. Нарушение этого правила обычно приводит к выходу автомобиля за пределы дороги.

Для прекращения заноса как передних, так и задних колес следует быстро поворачивать руль в сторону заноса, немедленно возвращая его в нейтральное положение. Если поворот будет сделан достаточно быстро, то занос приостановится.

На большой скорости этот маневр следует применять осмотрительно, соблюдая большую точность и быстроту действий рулевым колесом. Надо помнить также, что при этом автомобиль можно легко ввести в занос в другую сторону, а чередуя быстрые повороты рулем, можно попасть в резонанс с колебаниями автомобиля, тем самым еще более увеличив занос, или привести автомобиль к повороту вокруг его вертикальной оси.

Дорога с крупной галькой, песчаная, грязная, с колеей требует от водителя определенной осторожности.

Опыт скоростной езды по таким дорогам приобретаетается в ходе тренировок и соревнований. На таких дорогах лучше всего держаться колеи, если она не очень глубокая. Рыхлое покрытие создает дополнительное сопротивление движению, а в колее — основание твердое, поэтому скорость движения может быть больше.

Заснеженные дороги и гололед. Основное влияние на возможность быстрого движения по снегу и преодоления снежных заносов оказывает рисунок протектора шин. Следует поставить хотя бы на ведущие колеса шины с протектором, имеющим хорошую сцепляемость со снежным покровом.

Вождение автомобиля зимой по дорогам, покрытым толстым или тонким слоем плотного снега, для гонщиков особых трудностей не представляет, особенно при возможности выбора подходящей резины. Автомобиль довольно хорошо «держит» дорогу, тормозится и при правильном выборе скорости на входе в поворот неожиданных срывов практически не бывает.

Другое дело, когда на заснеженных поворотах встречаются пусть небольшие, но опасные участки, покрытые скользким накатанным снегом или льдом. Предугадать их появление практически невозможно, и гонщику всегда следует иметь возможности для маневра уже в самом повороте.

На скользкой дороге многие гонщики пользуются прерывистым торможением. Этот способ несложен, доступен каждому, значительно сокращает тормозной путь автомобиля и избавляет его от заносов еще перед поворотом.

Сущность прерывистого торможения состоит в следующем. На грани юза водитель сильно нажимает на педаль, а затем на мгновение отпускает тормоз. Если колеса при торможении и заблокировались, что нежелательно, то они успеют раскрутиться и обрести сцепление с дорогой, и занос, если он возник, прекратится. Затем снова следует нажать на педаль, но уже слабее, чтобы предохранить колеса от новой блокировки. Опять отпускается педаль, снова нажимается и т. д.

При способе «нажал — отпустил» водитель более внимателен к силе нажима на педаль и к результатам каждого нажима. А это обостряет его ощущения, позволяет легче установить, какое наибольшее усилие мож-

но приложить без опасения заблокировать колеса. Тормозить в любом случае надо так, чтобы избежать блокировки колес.

Удобным и надежным способом торможения на скользкой дороге является комбинированный — преимущественно двигателем, путем плавного уменьшения числа оборотов коленчатого вала с одновременным использованием ножных тормозов.

Что касается способов прохождения поворотов на скользкой дороге, то положение автомобиля в повороте определяется не столько его крутизной, сколько наличием менее скользких обочин. Хорошо, если они не засыпаны толстым слоем снега, так как под ним могут оказаться камни, ямы и т. д.

В каждом конкретном повороте гонщик, с одной стороны, должен быть готов к неожиданному заносу автомобиля, даже в противоположную повороту сторону, а с другой — можно использовать методы, похожие на движение по гравийной дороге в уверенности, что заснеженная обочина поможет удержать автомобиль на дороге.

Основное правило при езде по скользким дорогам — никаких резких движений ни рулем, ни газом. Даже при движении по прямой резкое нажатие на педаль акселератора может стать причиной срыва автомобиля с дороги.

ОБЯЗАННОСТИ ШТУРМАНА В ХОДЕ СОРЕВНОВАНИЙ

Обязательным условием для экипажа является полное взаимопонимание, взаимоконтроль и взаимопомощь. Учитывая, что штурман ведет всю документацию, он со всеми полагающимися документами на себя и своего водителя является в мандатную комиссию для проверки полномочий. Время явки и адрес штаба ралли указывается в вызове.

В последние годы, правда, указывается не время явки, а время работы мандатной комиссии. Однако желательно явиться раньше назначенного времени, так как опоздание даже на одну минуту может повлечь за собой недопущение экипажа к соревнованиям.

После получения маршрутных документов их надо сверить с образцами, имеющимися в штабе ралли. В случае расхождений в свои документы следует внести необходимые исправления. Особенно внимательно штурманом и водителем должна быть изучена памятка участнику соревнований, где обычно объявляются последние решения главной судейской коллегии и указываются особенности проведения данных состязаний.

Хотя на мандатную комиссию приходит обычно лишь штурман, водителю с автомобилем следует находиться где-либо поблизости, так как не исключена возможность, что через 10—15 мин будет определено время явки на техническую комиссию.

На технической комиссии в контрольной карте экипажа судьями делается первая отметка. Если автомобилей для осмотра скопилось много, штурман должен сразу пойти к секретарю технической комиссии и сдать ему карту для отметки, обязательно проследив при этом, не ошибся ли судья при записи времени в протокол и карту. Только после этого можно спокойно дожидаться осмотра автомобиля. Нельзя забывать, что автомобиль будет осматриваться только при наличии заполненного опять же штурманом акта технического осмотра, который должен быть приложен к маршрутным документам, полученным от мандатной комиссии.

Перед въездом в зону осмотра нужно еще раз проверить нити наружных осветительных и сигнальных приборов и звуковой сигнал, так как неисправность последних влечет за собой пенализацию.

Если у технических контролеров претензий к автомобилю нет, то это записывается в акт технического осмотра, штурман сдает этот акт секретарю, получает от него контрольную карту, где указывается время постановки автомобиля в ЗП. При въезде в ЗП штурман отмечает время у судьи (сдает карту) и может остаться у ворот, а водитель ставит автомобиль в ЗП согласно указанию судьи. Но могут въехать в ЗП и оба участника — это по их усмотрению. Ввод автомобиля в ЗП ранее назначенного времени не пенализируется.

Из ЗП участники обязаны удалиться не позднее чем через 5 мин после постановки автомобиля или по требованию судей. Любые задержки штрафуются.

Если соревнования проводятся в холодное время года, то продолжительность пребывания экипажа в ЗП увеличивается до 10 мин и принудительное удаление не применяется, так как экипаж должен подготовить автомобиль для стоянки.

Время выхода из ЗП судья отмечает в карте, и штурман забирает карту с собой.

Покинув ЗП, можно заняться предварительными штурманскими расчетами. Вход в ЗП для получения автомобиля разрешается за 10 мин (или за 20, если введен режим холодного времени года) до старта (отметка на КВ=0). При входе в ЗП штурман вновь отмечает карту у судьи. При этом следует помнить, что раньше срока войти нельзя, а позже можно.

Предварительные штурманские расчеты

Учет принципа ралли. Автомобильное ралли — спорт с довольно сложной «бухгалтерией», поэтому успешное выступление экипажа возможно только при грамотной работе штурмана. Помните, никакое водительское мастерство не компенсирует груза штрафных очков, возникающих в результате ошибок в штурманских расчетах. При получении судейских документов штурман прежде всего должен обратить внимание на принцип проведения дорожных соревнований и перерывов в данном ралли.

Таких принципов два.

1. Принцип (система) постоянного расписания (ПР) предусматривает неизменность однажды составленного каждым экипажем расписания отметок на пунктах КВ. На каждом пункте КВ пенализируется опоздание и опережение вне зависимости от штрафования на предшествующих пунктах. Иными словами, как следует из самого названия принципа, он обязывает сохранять неизменным **время отметки** на пунктах КВ, рассчитанное при получении маршрутных документов. Причем, опоздав на какой-либо пункт КВ, участники обязаны до следующего пункта выбрать это опоздание, а если это не удастся, то за оставшуюся часть опоздания на следующем КВ экипаж опять получит соответствующий штраф и т. д., пока на одном из пунктов КВ экипаж не отметится в основное расписание.

Если судейская коллегия обязала в перерыве уменьшить отклонение от исходного расписания или на выходящем КВ с перерыва объявила новое расписание официальных стартов, то назначенное или вычисленное экипажем астрономическое время выхода на следующий участок ралли считается исходным для составления нового постоянного расписания.

2. Принцип (система) изменяемого расписания (ИР) предусматривает неизменность **нормы времени** для прохождения каждого этапа независимо от опережения или опоздания на предшествующем пункте КВ.

На каждом пункте КВ пенализируется как увеличение, так и уменьшение нормы времени, назначенной для данного этапа, а действующее расписание изменяется на величину отклонения от нормы как в сторону опоздания, так и в сторону опережения.

При принципе ИР, если судейская коллегия объявила на выходе с перерыва новое расписание официальных стартов или обязала к уменьшению отклонения от действующего расписания, то величина опоздания по вине экипажа, зафиксированная к началу перерыва, сохраняет свою силу и суммируется с последующими опозданиями.

Вот первой задачей штурмана и является выяснение принципа проведения ралли. Принцип ралли может быть указан в маршрутном листе или в Положении о соревнованиях. Обычно принцип ралли сохраняется неизменным на одном круге соревнований, но может быть неодинаковым для дорожных соревнований и для перерыва, а также для различных кругов. Конечно, если экипаж проходит трассу «в ноль», т. е. без штрафных очков за опережение или опоздание, то не имеет значения, по какому принципу проводится соревнование. Но если экипаж на каком-либо КВ отметился не в свое расчетное время, то штурман должен четко представить, каков же должен быть характер гонки между следующими пунктами КВ. А в этом случае следует либо выбрать время (при опоздании) для отметки на следующем пункте КВ в основное расписание (при принципе ПР), либо сместить на величину опоздания (опережения) время отметки, т. е. двигаться в измененном, новом расписании (при принципе ИР).

Расчет средней скорости движения. Следующей задачей штурмана является расчет средней скорости движения на каждом этапе дорожных соревнований. Исходные данные для этих расчетов имеются в маршрутном листе в виде нормы времени в часах и минутах (T) и расстояния в километрах (с точностью до 0,1 км) между пунктами КВ (S). Следует подчеркнуть, что параметры движения, например от КВ-1 до КВ-2, внесены в строку, соответствующую КВ-2, а от КВ-2 до КВ-3 — в строку, соответствующую КВ-3.

Расчитанная средняя скорость вносится штурманом в маршрутную карту в соответствующую графу, но для дополнительного контроля участники сравнивают подсчеты друг с другом, так как заданный режим движения является одинаковым для всех участников. Правда, бывают случаи, когда судейская коллегия может задать разные нормы времени для различных классов автомобилей.

При расчете средней скорости важно не допустить часто встречающуюся ошибку, когда штурман не учитывает время нейтрализации, назначенное судейской коллегией на ДС, заправку ГСМ или на другие мероприятия (на данном этапе). Необходимо раз и навсегда усвоить, что время нейтрализации по своему смыслу есть заранее спланированные задержки в пути — будь то судейские задержки на ДС, специально отводимое время для заправки ГСМ или другие мероприятия. Поэтому средняя скорость рассчитывается, исходя из времени чистого движения, и определяется по следующей формуле:

$$V_{\text{ср}} = \frac{S_{\text{км}}}{(T - T_{\text{нейтр}})_{\text{мин}}} \cdot 60 \text{ км/ч.}$$

Средняя скорость по приведенной формуле также подсчитывается с точностью до 0,1 км/ч. Причем время $T_{\text{нейтр}}$ представляет собой суммарное время нейтрализации на данном этапе, если имеется несколько ДС с указанием времени нейтрализации или других мероприятий.

И последнее. Согласно Правилам в расстояние от КВ до КВ входит дистанция всех ДС и подъездов к ним, поэтому величина S в формуле представляет собой просто километраж из маршрутного листа.

Составление основного расписания. Чтобы закончить обработку маршрутных документов, штурману остается еще немного заняться арифметикой. Зная время отметки на КВ-0, составляется основное (или расчетное) расписание отметок на всех пунктах КВ по всему ралли. Однако судейская коллегия может объявить на второй и последующие круги трассы новое расписание старта, но об этом должна быть сделана соответствующая запись в маршрутном листе или в отдельной памятке участникам. В этом случае расписание придется составлять в перерыве между кругами при обмене контрольных карт или при объявлении иным способом времени отметки на выходном пункте КВ на следующий круг.

Астрономическое время отметки на пунктах КВ подсчитывается прибавлением нормы времени на каждый этап, начиная с времени отметки на КВ-0, и заносится в маршрутный лист слева от названия судейских пунктов, так как почему-то в бланке этого документа не предусмотрена специальная графа для подобных отметок. В этих простейших расчетах, конечно, требуется внимательность, и лучше всего сверить время отметки на всех КВ с одним из экипажей, ибо сдвиг во времени отметки между экипажами (любыми двумя) остается одинаковым на каждом круге, но с введением нового расписания со следующего круга этот сдвиг может измениться, и штурманам надо это иметь в виду для последующего взаимного контроля.

На этом заканчиваются предварительные штурманские расчеты. Для удобства в работе на трассе на отдельном листке бумаги размером приблизительно

Таблица 10

Пример сокращенного маршрутного листа

Название судейского пункта	Средняя скорость	Время отметки	Опоздания(+), опережения (-)	Протяженность этапа, км	ДС и время нейтрализации
КВ-1	66,4	23:42		66,4	ДС-1—5 мин
КВ-2	71,2	02:11		122,8	ДС-2—3 мин
и т. д.					ДС-3—0

9×10 см следует сделать выписку из маршрутного листа рекомендуемой формы, а сам маршрутный лист больше не исправлять. Такие таблички удобнее составлять на каждый круг отдельно и в ходе соревнований вычеркивать пункты, на которых экипаж уже отметился.

Графа «Опоздания (+), опережения (—)» заполняется в ходе соревнований. Ее расположение рядом с графой «Время отметки» удобно для дальнейшего изменения расписания в ходе гонки, если потребуется.

Эта таблица крепится в салоне на видном месте. Изготовить ее следует из плотной бумаги, на которой удобно было бы делать записи фломастером.

Тактика штурманской работы в дорожных соревнованиях

Дорожные соревнования начинаются с КВ-0. Не всегда судейская коллегия обязывает участников отметить контрольную карту на этом пункте. На некоторых соревнованиях организуется торжественный старт от машины флагом или другим способом, а время пересечения желтого флага отмечается только в судейском протоколе. Кроме того, у КВ-0 обычно нет белого флага, устанавливаемого за 150—200 м до КВ, и зеленого, устанавливаемого через 20—50 м после пункта отметки. Если на КВ-0 есть перекидные таблички, показывающие часы и минуты, то оба участника могут находиться в автомобиле и при появлении на табличках времени их отметки экипаж может пересечь желтый флаг. В любом случае штурман должен заблаговременно выяснить место нахождения КВ-0 и систему отметок на нем.

Опоздание до 1 ч при отметке на КВ-0 не penalизируется, однако на следующем пункте КВ экипаж обязан отметиться в основное расписание независимо от принципа ралли в данных соревнованиях. При опоздании более чем на час экипаж снимается с соревнований. В случае преждевременного проезда КВ-0 penalизация удаивается. При принципе ИР штурман уже обязан рассчитывать дальнейшее движение по измененному расписанию, то есть со сдвигом в сторону получившегося опережения на последующих КВ. На КВ-0 нельзя отмечаться и в известную всем льготную минуту раньше основного расписания.

Итак, экипаж выходит на трассу, и штурман начинает «командовать» режимом движения, руководствуясь средней заданной скоростью до КВ-1. Как это делается? Если у участников установлен спидпилот, следить за режимом движения несложно. Если же вместо спидпилота имеется обычный таксометр или любой одометр, то в добавление к ним следует иметь еще и специальные таблицы. Их можно заготовить заранее. Они годятся на все ралли при любых режимах движения.

Каждая такая таблица представляет собой числовое изображение пройденного пути за определенное время при заданной средней скорости. Такие таблицы должны быть для скоростей в интервале 35—90 км/ч через 0,2 км/ч на расстоянии до 100 км.

Задача штурмана — не опоздать на пункт КВ и не выйти за допустимые 10% опережения графика, что может быть оштрафовано на ВКВ. Контролировать график движения следует через каждые 5 км пути. Как это делается?

Предположим, экипаж проехал от КВ-0 15 км при средней скорости на этапе 66,0 км/ч. На этот путь по-

Таблица 11

Пример таблицы для штурманской работы на трассе при $V_{cp}=66,0$ км/ч

км	ч, мин, с
0,1	5"
0,2	11"
0,5	27"
1,0	55"
2,0	1'10"
5,0	4'30"
10,0	9'
15,0	13'50"
20,0	18'20"
30,0	27'40"
40,0	36'40"
50,0	45'40"
и т. д.	и т. д.
100,0	1:48"

требовалось примерно 13'50" (см. табл. 11). Зная время отметки на КВ-0 (23 ч 40 мин), подсчитываем, что в данной точке экипаж должен находиться около 23 ч 54 мин. Штурманские часы показывают, например, 23 ч 52 мин. Следовательно, опережение графика составило 2 мин. А каково допустимое опережение в этой точке? Оно составляет 10% от 13'50", но дробь округляется до целой минуты, значит, опережение составляет 2 мин и экипаж на эти 2 мин имеет право. Казалось бы, все в порядке, но тактически грамотный и опытный штурман этим не удовлетворится. Такая ситуация при отметке на ВКВ создает двойной риск. Во-первых, при подсчете не учитываются секунды, и отметка на ВКВ в 23 ч 51 мин 59 с считается отметкой в 23 ч 51 мин, так как любые секунды отбрасываются; во-вторых, нет гарантии, что расхождение между судейскими и штурманскими часами не составит тех нескольких секунд, которые приведут к отметке на минуту раньше сверх допустимой льготы, т. е. к 60 штрафным очкам. Поэтому экипаж должен двигаться в пределах допустимой льготы, но не добирая до ее верхнего предела одной-двух минут во избежание случайных «накладок».

При определенной тренировке такой подсчет делается в уме. В конце длинного этапа (80—100 км) легче брать за ориентир уже не время отметки на предыдущем КВ, а предстоящее время отметки на следующем КВ, т. е. расчет сводится к сравнению оставшегося расстояния до КВ и оставшегося времени до отметки на этом пункте при данной средней скорости.

Периодичность штурманского подсчета графика движения в каждом экипаже, в общем-то, индивидуальна и во многом зависит от штурманского навыка самого водителя, его умения двигаться со скоростью, на 10% превышающей расчетную для данного этапа. В таком случае экипаж не выходит из допустимой льготы и даже «накапливает» ее в процессе движения. Движение же без выбора допустимой льготы тактически неверно, ибо любая непредвиденная задержка в пути может привести к опозданию на пункт КВ.

Чтобы штурману легче было контролировать график движения без предварительных расчетов, то заранее в те места стенограммы, которые соответствуют времени проезда перекрестков или иных ориентиров, а расстоя-

ние от них до ближайшего пункта КВ известно, записывается время прохождения как расчетное, так и предельно допустимое при опережении графика. Проезжая данные ориентиры, штурман при диктовке стенограммы называет эти два времени, и водитель успевает сориентироваться по действительному астрономическому времени на данный момент, идет ли экипаж в пределах льготы и к какому пределу льготы он близок.

Отметка на ВКВ. При подъезде к пункту ВКВ, который всегда появляется неожиданно, не стоит притормаживать или останавливаться, что воспрещается Правилами. Бояться ВКВ нечего. А вот показания одометра в этом месте и время отметки на ВКВ надо обязательно записать в отдельный блокнот, куда переписываются после финиша круга результаты, показанные на дополнительных соревнованиях. Это поможет хотя бы приблизительно оценить прохождение круга.

Нелишне напомнить, что опоздание на ВКВ и преждевременная отметка в пределах допустимой льготы не пенализируются. Однако за каждую минуту опережения сверх льготы начисляется 60 штрафных очков, а за опережение свыше 30 мин экипаж снимается с соревнований. Конечно, любая отметка ВКВ не «сдвигает» расписание отметок на КВ.

Предварительно оповещающих флагов или знаков перед пунктом ВКВ нет, но на самом пункте устанавливается красный флаг. Может случиться, что экипаж не заметил пункта ВКВ. В этом случае судьи обязаны зафиксировать время проезда. Если экипаж вернулся для отметки на ВКВ в течение 3 мин, то он обходится без штрафных очков, если позже 3 мин, то начисляется штраф 300 очков. Если экипаж не возвратился для отметки на ВКВ, штраф удваивается.

Есть еще одна тонкость, касающаяся отметки на ВКВ и подсчета льготы на опережение. Эта льгота составляет 10% расчетного времени движения от ближайшего КВ, т. е. не полного времени в пути от КВ до ВКВ, а только времени чистого движения. Это значит, что при подсчете величины льготы из времени в пути следует вычесть время нейтрализации, если оно отведено на какие-либо мероприятия на этом этапе. При значительной величине времени нейтрализации, например 30—40 мин, существенно изменяется и допустимая

льгота на опережение, которая составит в этом случае на 3—4 мин меньшую величину.

Отметка на КВ. В конце этапа при приближении к пункту КВ действия штурмана (и экипажа в целом) определяются конкретно сложившимися обстоятельствами.

Если экипаж имеет некоторый запас времени до отметки на КВ, то можно, не доезжая до белого флага, выполнить какие-либо работы по автомобилю. О запасе времени штурман ставит в известность водителя, и они уже вместе принимают решение, как его использовать. При отсутствии каких-либо работ по автомобилю и имея запас времени, экипаж въезжает в зону КВ за белый флаг и останавливается перед желтым флагом. Если в зоне КВ уже стоят автомобили, ожидающие времени отметки, то экипаж занимает в ряду за ними очередь. Становиться надо таким образом, чтобы было некоторое свободное для маневра пространство (для объезда задержавшегося автомобиля), учитывая при этом, что подъезд к желтому флагу в два ряда может посчитаться нарушением ПДТ.

За время ожидания своей очереди отметки штурман сообщает водителю об особенностях предстоящего этапа, устанавливает все приборы в исходное положение, готовит таблицу средней скорости для следующего этапа.

При наличии на пункте КВ хорошо видных днем и освещенных ночью табличек перекидных часов штурману нет необходимости выходить из автомобиля: нужно просто дождаться своей расчетной минуты, пересечь линию желтого флага, отдать судье карту для отметки, проверить ее правильность. Получив отмеченную карту, экипаж обязан в течение 30 с отъехать от пункта контроля на расстояние не менее 20 м, где может быть установлен зеленый флаг. Нарушение этого требования пенализируют 60 очками.

Если перекидные часы отсутствуют, то за 1—2 мин до своей отметки штурман с контрольной картой идет к судейскому пункту, чтобы узнать время на судейских часах, и по истечении времени отметки подает карту судье, одновременно подав сигнал заранее условленным способом водителю. Водитель по этому сигналу пересекает

линию желтого флага. При этом лучше сразу проехать за зеленый флаг.

Отмечаться на всех КВ, кроме стартовых, желательно так, чтобы иметь минуту запасного времени. Эта минута при невысокой средней скорости движения особого значения не имеет, но на старте спецэтапа может сыграть решающую роль при отметке на финишном КВ. Такая система поможет экипажу избежать часто встречающейся ошибки, заключающейся в том, что экипаж отмечается на КВ то в «ноль», то на минуту раньше. В результате такой мешанины можно ошибочно посчитать, что на предыдущем КВ отметились в «ноль», а на самом деле на 1 мин раньше, и отметиться еще на 1 мин раньше, получив за это сразу 120 штрафных очков. Так что этой минутой нужно пользоваться внимательно и умело. Нельзя также забывать, что отметка на КВ на 1 мин раньше считается отметкой в свое расписание. Однако в международных ралли такой льготной минуты не существует, да и ралли «Русская зима» проводится с отметкой без пенализации только в «ноль» своего расписания.

На пункте КВ — финише спецэтапа — ни водителю, ни штурману нет времени ни осматривать автомобиль, ни сверять свои часы с судейскими. Желтый флаг пересекается с ходу, но в связи с тем что время отметки фиксируется по моменту подачи контрольной карты судье, водитель должен проявить достаточное хладнокровие и не увезти штурмана слишком далеко от места судьи. Выгоднее остановиться прямо у судейского пункта и сразу подать карту для отметки.

Но бывает и такая ситуация: участники прибыли к желтому флагу и не уверены, пересекать ли с ходу желтый флаг или предварительно сверить часы с судейскими, чтобы не получить лишнюю минуту в преждевременной отметке. Рисковать не стоит. Лучше, если штурман побежит к судейскому пункту с картой, а водитель будет готов в любую секунду пересечь линию желтого флага. При наличии перекидных часов этой проблемы не возникает: сразу видно, какое время показывают судейские часы.

При подобной напряженной обстановке штурман должен на подъезде к КВ повторить и водителю и себе минуту расчетной отметки, особенно при нескольких

специальных подряд, когда непрерывная диктовка стенограммы не дает возможности как следует сосредоточиться на штурманских расчетах.

Дополнительные соревнования (скоростные участки и дорожные гонки). При подъезде к старту СУ или ДГ штурман обязан еще раз перепроверить расчеты, связанные с соблюдением графика движения. Во-первых, это диктуется тем, что во многих соревнованиях старт ДС совмещен с ВКВ; во-вторых, при судейской задержке на старте экипаж получает право опоздания на ближайший КВ только в том случае, если задержка превышает время нейтрализации на данном ДС. Кроме того, при подъезде к старту ДС штурман должен подготовить нужную стенограмму и зачитать характеристику ДС водителю, подчеркнув наличие или отсутствие особо опасных мест.

На старте штурман первым делом отмечает у судей время прибытия, ибо начиная с этого момента и до старта идет время судейской задержки. Непосредственно перед стартом неплохо напомнить водителю первые несколько ориентиров по скоростной стенограмме.

В момент старта — отмахкой флагом, вручением контрольной карты или отдельной карточки ДС — штурман включает секундомер.

На финише* штурман выключает секундомер. Записывая время финиша, он должен быстро прикинуть время, показанное на ДС, и сравнить его с временем своего секундомера. Если показатели значительно расходятся, обязательно надо потребовать от судей соответствующей записи в протоколе ДС и в своей контрольной карте, а затем на ближайшем КВ подать об этом письменное заявление. В ином случае судейская коллегия никаких претензий не примет.

Получив все записи на финише ДС, штурман вновь делает расчет относительно графика движения на этапе с учетом количества времени нейтрализации на данном ДС, если оно, конечно, имеется. Чтобы удобнее было считать, пользуясь таблицей средней скорости, время

нейтрализации можно трактовать как изменение исходного для расчета времени отметки на стартовом КВ данного этапа в сторону увеличения, т. е., начиная с финишной точки ДС, время, отмеченное в карте на КВ, увеличивается на время нейтрализации. На следующем ДС, если согласно маршрутному листу снова имеется время нейтрализации, происходит то же самое. Таким образом, разница между астрономическим временем в любой точке трассы и этим якобы сдвинутым временем отметки на КВ на суммарное время нейтрализации составит чистое время движения. Исходя из него и следует рассчитывать 10% льготы на опережение.

Если на этапе имеется несколько ДС, то до финиша на последнем из них штурман кроме упомянутого подсчета соблюдения графика с точки зрения допустимого опережения должен иметь четкое представление о том, какова разница между суммарным временем нейтрализации на всех ДС и суммой всех судейских задержек на этапе. Это важно для выяснения, можно ли опоздать на следующий пункт КВ без пенализации и на сколько — в случае, если задержка превысит время нейтрализации. Эта задача уже чисто тактического плана. Например, если основной конкурирующий экипаж идет по графику непосредственно следующим, то, может быть, стоит отметить на КВ позже этого экипажа, чтобы знать его результаты на ДС. Или если впереди идет более слабый экипаж, то можно отметить на КВ в расчетное время, т. е. выбрать судейскую задержку и оказаться по графику впереди. Не только умелое решение подобных задач, но даже сама постановка их штурманом перед своим водителем говорит о его опытности и тактическом мышлении.

* Помните, что после получения финишной отмахки автомобиль можно остановить только за зеленым флагом, так как в противном случае создается опасность для финиширующих следом. (Прим. авт.).

КЛАССИФИКАЦИЯ И ТЕХНИЧЕСКИЕ ТРЕБОВАНИЯ К СПОРТИВНЫМ АВТОМОБИЛЯМ

Для автомобилей, участвующих в ралли, установлены твердые ограничения, исходя из которых к соревнованиям на регулярность движения допускаются однотипные серийные автомобили.

Для этих машин должен быть зафиксирован факт изготовления серии, предназначенной для нормальной продажи не менее определенного количества за год (категория А).

ГРУППЫ И КЛАССЫ СПОРТИВНЫХ АВТОМОБИЛЕЙ

Для серийных машин (производственного выпуска) предусматривается деление на пять групп.

В группу 1 входят автомобили, которых в год серийно выпущено не менее 5000 штук. При подготовке к соревнованиям их можно дооборудовать, но в весьма ограниченных пределах: установить дополнительные фары, заменить жиклеры карбюратора, поставить другой аккумулятор или приборы зажигания, применить шипованную резину, дополнительные контрольные приборы.

В группу 2 входят автомобили, выпуск которых составляет не менее 1000 штук в год. Здесь раллистам дается большая свобода как в применении дополнительного оборудования, так и в конструктивном изменении агрегатов и узлов.

Группа 3 включает автомобили серийного производства для большого туризма, изготавливающиеся в коли-

честве не менее 1000 штук в год, но изменения при подготовке к соревнованиям допускаются в пределах автомобилей первой группы.

К группе 4 относятся автомобили большого туризма. Это спортивные машины, специально построенные в количестве не менее 500 штук в год для соревнований. Допустимые переделки здесь — в пределах группы 2.

Группа 5 включает специальные автомобили производственного выпуска, но изготовленные на базе автомобилей групп 1—4.

Вопрос о том, к какой группе отнести автомобиль участников, решает ФИА на основе заводской анкеты с исчерпывающей технической характеристикой на каждую модель и справки о выпуске машины в продажу.

По рабочему объему цилиндров автомобили разделяются на 15 классов (табл. 12):

Таблица 12

Классы спортивных автомобилей

Класс	Объем, см ³	Класс	Объем, см ³
1	Менее 500	8	1300—1600
2	500—600	9	1600—2000
3	600—700	10	2000—2500
4	700—850	11	2500—3000
5	850—1000	12	3000—4000
6	1000—1150	13	4000—5000
7	1150—1300	14	5000—6000
		15	Более 6000

Положения отдельных конкретных соревнований могут предусматривать одно или несколько подразделений класса 15. В других классах такие подразделения не допускаются.

МЕЖДУНАРОДНЫЕ ТЕХНИЧЕСКИЕ ТРЕБОВАНИЯ

Серийные легковые автомобили группы А-1

Единственные работы, разрешаемые при подготовке этих автомобилей к ралли, заключаются в нормальном техническом обслуживании и замене деталей, пришед-

ших в негодность, вследствие износа или аварии такими же заводскими деталями.

Разрешаемые изменения и дооборудование

Приборы освещения. Все приборы освещения и сигнализации должны отвечать административным требованиям тех стран, в которых проводятся соревнования. Иностранные автомобили должны соответствовать требованиям Международной конвенции по дорожному движению.

Приборы освещения, входящие в нормальное оборудование, должны оставаться такими, какими они предусмотрены изготовителем для данной модели автомобиля, в равной мере как их действие. Например, если переключение с дальнего света на ближний достигается простым изменением угла луча внутри самого рефлектора, эта система не может быть изменена.

Разрешается применение любых стекол-рассеивателей фар, рефлекторов и лампочек и установка дополнительных фар* при условии, что общее количество фар

* Правильный выбор и установка дополнительных фар для раллиста имеет большое значение. Дополнительные фары желательно устанавливать с сильно рифленным стеклом; они дают широкий пучок света, что очень важно на поворотах. В целях же лучшей освещенности дороги впереди нужны дополнительные фары прожекторного или полупрожекторного типа. Фары прожекторного типа (для раллиста самые ценные) имеют либо совершенно гладкое стекло, либо стекло с неглубокими вертикальными полосами. Такие фары могут достаточно хорошо освещать дорогу на 400—700 м. Фары полупрожекторного типа встречаются чаще. У них большая часть площади стекла такая же, как и у прожекторных, но отдельные, пусть даже незначительные по площади места имеют среднее или сильное рифление. Такие фары обычно дают очень хорошую освещенность, но не далее 200—300 м, что при скорости 130—150 км/ч, в общем-то, недостаточно.

В последние годы применяются иодные лампы. Фары с этими лампами дают сильный пучок белого света. Это создает значительные трудности для встречных водителей даже на большом расстоянии, поэтому пользоваться ими без нужды не следует. При слабом и среднем тумане полупрожекторные иодные фары, установленные на 5—10 см ниже основных, обеспечивают достаточную видимость, и снижать скорость нет необходимости. При плотном тумане прожекторные и полупрожекторные фары при обычной регулировке уже не освещают дорогу, их свет только вредается в туман яркими ослепляющими пучками. Тогда следует все имеющиеся дополнительные фары отрегулировать так, чтобы их

не превысит 6 (не считая подфарников и стояночного света). При необходимости разрешается установка фар впереди кузова или в облицовке радиатора, но при этом вырезанные для них отверстия должны быть полностью закрыты дополнительными фарами. Число фар и других внешних огней должно быть всегда четным. При этом рассматриваются как фары все световые источники с оптическими устройствами, луч которых направлен вперед (фары с ближним или дальним светом, фары-прожекторы, противотуманные фары).

Разрешается установка направленной назад фары заднего хода, при необходимости с ее жестким креплением в кузове, но при условии, что эта фара может быть использована только в случае, если рычаг переключения передач установлен в положение «Задний ход». При этом необходимо, чтобы такая установка не противоречила требованиям местной дорожной службы. Установка поворачивающихся фар на крыше или в других местах запрещается.

Отклонения от изложенных выше условий могут быть допущены только в том случае, если имеются соответствующие оговорки в положении данного соревнования.

Разрешается изменять также расположение сигнальных и стояночных огней и марки приборов освещения.

Топливные и масляные баки. Должны быть использованы те резервуары, которые предусмотрены изготовителем для установки на данную модель автомобиля; емкость их должна соответствовать данным, указанным в карточке регистрации.

Если для данной модели изготовителем предусмотрены баки различной емкости, то допускаются только те баки, которые установлены на минимальном количестве автомобилей, необходимом для регистрации.

Безопасный бак, соответствующий утвержденной ФИА спецификации или зарегистрированный изготови-

свет падал на правую обочину не далее 20—30 м от автомобиля.

Эффективность белого и желтого света в тумане практически одинакова. Основное значение имеет лишь высота установки фар над дорожным полотном. Чем ниже расположена фара, тем меньше ее «дальновидность» в обычных условиях, но тем больше помогает она при тумане (Прим. авт.).

телем данного автомобиля в ФИА без указания минимума производства, может быть установлен при соблюдении двух условий:

его емкость должна быть меньше или равна емкости заводского исходного бака;

отделение кузова, в котором он расположен, должно быть таким же. Кроме того, он также может быть установлен в багажнике.

Разрешается устраивать заливную горловину с вертикальной трубой как для серийных, так и для безопасных баков. Однако никакое изменение кузова не разрешается и отверстие старой горловины должно быть полностью закрыто.

Если бак и его горловина располагаются в багажнике, должно быть предусмотрено отверстие для удаления бензина, который может быть разлит.

Для скоростных соревнований, проходящих по кольцевым трассам и предусматривающих дозаправку топливом, разрешается использовать заливные горловины, одобренные ФИА, даже если это вызовет изменение кузова, при условии, что горловина, установленная на автомобиле, не будет выступать за пределы кузова.

Использование топливного бака большей емкости может быть разрешено национальной федерацией с согласия ФИА для соревнований, организуемых в особых географических условиях (например, пустынных или тропических районах).

Система охлаждения. Если для данной модели изготовителем нормально предусмотрены радиаторы разной емкости, то допускаются те, которые установлены на минимальном количестве автомобилей, необходимом для регистрации.

Разрешается установка решетки радиатора. Использование радиатора большей емкости может быть разрешено национальной федерацией с согласия ФИА для соревнований, организуемых в особых географических условиях.

Марка и тип термостата — любые. Он может быть также удален.

Система питания. Карбюратор (карбюраторы) и топливный насос (насосы) системы впрыска, обычно устанавливаемые на данную модель и записанные в карточке регистрации, не могут быть заменены или изме-

нены. Однако разрешается заменять их элементы, регулирующие количество топлива, подаваемого в цилиндры двигателя. Элементы, дозирующие подачу топлива, изменять нельзя.

Корпус воздушного фильтра должен быть сохранен, но разрешается удалять фильтрующий элемент.

Система электрооборудования. Напряжение системы электрооборудования не может быть изменено. Если оно составляет 12 В, то при этом можно использовать либо одну 12-вольтовую батарею, либо несколько батарей меньшего напряжения при условии, что они будут установлены там же, где и серийный аккумулятор. При этом допускаются любые марки и емкость батареи, а также мощность генератора. Однако изготовитель может предусмотреть для одной и той же минимальной серии применение генератора постоянного или переменного тока при условии, что это будет указано в основной карточке регистрации или в дополнительной карточке «варианта».

Индукционная катушка, конденсатор, распределитель и регулятор могут быть любые при условии, что система зажигания сохраняется такой же, которая предусмотрена для данной модели. Однако установка электронного зажигания на серийных автомобилях разрешена при условии, если никакие механические части, кроме упомянутых, не будут изменены или заменены. Свечи зажигания могут быть любого типа или марки.

Трансмиссия. Для серии в 5000 автомобилей разрешаются следующие изменения при обязательном условии, что осуществляется их серийное производство, нормальная продажа и имеются соответствующие упоминания в карточке регистрации.

Коробка передач:

либо две коробки передач с одинаковым числом ступеней, но с различными передаточными отношениями без выполнения требуемого минимума производства;

либо две коробки передач, различные по количеству ступеней и ряду передаточных отношений, но при условии, что каждая из них будет устанавливаться на половине необходимого для регистрации количества автомобилей.

Главная передача: два разных передаточных отношения.

Применение автоматической коробки передач разрешается, но при условии, что ее установка предусмотрена заводом-изготовителем и указана в карточке регистрации. Никакого обязательного минимального выпуска при этом не установлено.

Использование автоматической коробки и соответствующего отношения главной передачи разрешается всегда дополнительно к коробкам передач с ручным управлением.

Рычаг переключения коробки передач должен быть расположен на том месте, которое предусмотрено изготовителем и указано в карточке. Его форма и длина могут быть любыми.

Каждый ряд передаточных отношений коробки передач, указанный в карточке регистрации, должен рассматриваться как единый.

Амортизаторы. Могут использоваться любых марок и типов, но без добавления к ним каких-либо новых элементов.

В случае замены элементов подвески новые детали должны быть идентичны ранее применяемым (кроме амортизирующего элемента).

Колеса и шины должны быть установлены такие, как для данной модели предусмотрены заводом-изготовителем.

Различные по форме и размерам колеса могут устанавливаться на автомобиле и быть зарегистрированы при следующих условиях:

если выпущено достаточное для регистрации количество автомобилей с этими колесами;

если при этом соблюдены требования, предъявляемые к крыльям.

Во всех случаях все четыре колеса автомобиля должны принадлежать к одному и тому же зарегистрированному комплекту.

Тормоза. Устанавливаются стандартные. Разрешается замена изношенных тормозных накладок, изготовленных из любого материала и с любым способом их крепления, но при условии, что не будет увеличена поверхность трения. Усилитель и распределитель тормозного усилия могут быть установлены в том случае, если они зарегистрированы для этой серии, как и основные тормоза. Если на автомобиле нормально предусмотрен

усилитель тормозов, то при желании он может быть отсоединен.

Разрешается установка двухконтурной тормозной системы при условии, что она поставлена тем же изготовителем, который поставил главный тормозной цилиндр, либо изготовителем самого автомобиля, и что она зарегистрирована без минимума производства.

Сцепление. Материал и способ крепления фрикционных накладок сцепления — любые.

Дополнительное оборудование, не подлежащее регистрации

Разрешаются любые устройства, относящиеся к эстетике и внутреннему комфорту (освещение, отопление, радио и т. д.) при условии, что это не повлияет даже косвенно на полезную отдачу двигателя, рулевого управления, трансмиссии, тормозов и не скажется на управляемости и устойчивости движения.

Все рычаги и педали управления, предусмотренные изготовителем, должны сохранять и выполнять свою роль, однако разрешается переоборудование их, с тем чтобы сделать их более удобными. Например, можно удлинить рычаг ручного тормоза или сделать дополнительную накладку на тормозную педаль и т. п.

Руль может находиться справа или слева при условии, что будет соблюдена простая перестановка деталей в системе рулевого привода к передним колесам, допускаемая конструкцией, и что не вызовет никаких других механических изменений (коллекторов двигателя и т. п.).

Разрешается также выполнять следующие доработки: можно заменить ветровое стекло на такое же, но выполненное заодно с обогревательным и антиобледенительным устройством;

имеющееся обогревательное устройство может быть заменено на другое, предусмотренное изготовителем и указанное в каталоге как оборудование, устанавливаемое по особому заказу;

можно ставить и заменять любые измерительные приборы, счетчики и т. п., однако они не должны создавать какой-либо опасности для водителя;

разрешается заменять звуковой сигнал или устанавливать дополнительный;

механизм ручного тормоза может быть приспособлен для мгновенного деблокирования;

разрешается изменять назначение и расположение электровыключателей, а в случае установки дополнительного оборудования изменять их число; разрешается также добавлять реле или предохранители в электроцепях, удлинять провода батарей, заменять трос управления акселератором;

разрешается изменять опоры сидений и добавлять любые чехлы, в том числе превращать их в сиденья глубокого типа; разрешается усиливать места установки домкрата, изменять их расположение и увеличивать число; допускается установка чехлов фар при условии, что они не повлияют на аэродинамику автомобиля;

полная свобода предоставляется в отношении размещения табличек номерных знаков; разрешается переоборудование багажника в целях лучшего закрепления транспортируемых объектов (ремни для крепления, ящик с инструментами, защита запасного топливного бака, дополнительного запасного колеса и т. д.). Система крепления основного запасного колеса может быть изменена при условии, что его месторасположение будет сохранено; разрешается устройство дополнительных ящичков на приборном щитке и дополнительных карманов на дверях;

панели из изоляционных материалов могут быть добавлены во всех местах, требующих защиты находящихся в автомобиле людей от возможного пожара;

разрешается установка уловителей (сборных бачков) для масла и воды, применение любой системы для запыряния пробки радиатора, дополнительное крепление ветрового стекла;

рулевое колесо может быть применено любого типа.

Кузов. Никакие элементы кузова (щиток приборов, любая арматура или обивка, где бы они не находились) не могут быть сняты или заменены, никакое оборудование, обычно устанавливаемое на самом дешевом варианте зарегистрированной модели, не может быть снято.

Для одной и той же серии (минимальной по выпуску) могут быть предусмотрены различные обивочные материалы как для сидений, так и для внутренней обшивки кузова (сукно, кожа, пластические материалы).

Для одной и той же серии могут быть предусмотрены различные передние сиденья (раздельные или общие). Эти варианты должны быть указаны в карточке регистрации автомобиля, в частности, должна быть указана разница в общей массе между моделями с раздельными сиденьями и моделями с общим передним сиденьем.

Изготовитель имеет возможность просить о регистрации сиденья спортивного типа, заполнив при этом соответствующую карточку. Для этого необходимы следующие данные: фотография сиденья и его системы крепления, сведения о массе и марке.

Все прозрачные части в случае их повреждения должны заменяться частями из материала такого же типа, как исходный, указанный в карточке регистрации, причем должны использоваться заводские крепления и сохраняться предусмотренная для них система перемещения.

Болты и гайки могут быть заменены на любые и иметь крепление с помощью шплинтов и проволоки.

Бамперы, молдинги, обтекатели. Разрешается снятие клыков бамперов и колпаков колес. Устройство всякой дополнительной защиты снизу автомобиля запрещается, за исключением случаев, когда такая защита упомянута в карточке регистрации или разрешается положением данного соревнования. Если бампер выполнен за одно целое с элементами кузова, то его снятие не разрешается. Если бамперы указаны в карточке регистрации, то снимать их нельзя.

Пределы расточки (допуск на обработку). Расточка цилиндров разрешается максимум на 0,6 мм при условии, что поршень остается исходным и что при этом рабочий объем двигателя не выходит за пределы данного класса.

Таблица допусков.

1. Допуски для механической обработки, кроме диаметра цилиндра и хода поршня: $\pm 0,2\%$.
2. Необработанные литые детали $+4-2\%$.
3. Подъем кулачка распредвала: $+1\%$.
4. Масса: $\pm 7-3\%$.

5. Ширина автомобиля по передней и задней осям: +1—3%.

6. База: $\pm 0,5\%$.

7. Колея: ± 25 мм.

СЕРИЙНЫЕ ЛЕГКОВЫЕ АВТОМОБИЛИ ГРУППЫ А-2

К этой группе относятся легковые автомобили серийного производства, которые могут быть подвергнуты некоторым изменениям для лучшего приспособления к спортивным соревнованиям. Кроме того, сюда включаются автомобили группы 1, изменения и дополнения которых превышают разрешаемые для них пределы. В этом случае для этих автомобилей разрешаются те же изменения и дополнения, что и для автомобилей группы 2.

Легковые автомобили группы А-2 должны быть выпущены в количестве 1000 экземпляров за 12 последовательных месяцев и иметь четырехместный кузов, за исключением автомобилей с двигателями рабочим объемом 1000 см³ и менее. В последнем случае разрешается двухместный вариант. В табл. 13 указана минимально допустимая масса автомобиля в зависимости от рабочего объема двигателя после пересечения линии финиша (масса топлива вычитается). Ни при каких обстоятельствах не принимается на веру масса, указанная в карточке регистрации.

Таблица 13

Минимальная масса спортивных автомобилей

Рабочий объем двигателя, см ³	Масса автомобиля, кг	Рабочий объем двигателя, см ³	Масса автомобиля, кг
До 500	495	До 3500	1050
До 600	535	До 4000	1115
До 700	570	До 4500	1175
До 850	615	До 5000	1225
До 1000	655	До 5500	1230
До 1150	690	До 6000	1330
До 1300	720	До 6500	1365
До 1600	775	До 7000	1405
До 2000	845	До 7500	1425
До 2500	920	До 8000	1445
До 3000	1030	Свыше 8000	1530

При подготовке к соревнованиям автомобилей группы А-2 можно выполнять все работы, разрешаемые для автомобилей первой группы, и дополнительно производить указанные далее изменения.

Исходные механические детали серийного производства, подвергнутые всем фазам обработки, предусмотренным при изготовлении в серийном производстве, за исключением тех, которые разрешается заменять, могут подвергаться всем улучшающим их операциям путем доводки и пришабривания, но не замене. Другими словами, при условии, что всегда можно будет установить, что обработана исходная деталь серийного производства, она может быть подвергнута шлифовке, балансировке, правке, уменьшению или изменению формы посредством механической обработки. Это разрешение не относится к тормозным скобам (дисковым тормозов).

Всякое добавление (наращивание) материала (наварка, наклеивание, электролитические наращивания и т. п.) запрещается для всех деталей двигателя, трансмиссии, подвески. Однако предоставляется полная свобода действий в отношении клапанов, направляющих, седел. Нельзя менять количество клапанов на цилиндр, но разрешается устанавливать дополнительные шайбы под клапанные пружины. Нет каких-либо ограничений в отношении количества и типа клапанных пружин при условии, что изменения остаются в пределах, разрешенных для механической обработки деталей.

Разрешаются любые изменения в системе питания и ее элементах, но наддув запрещен, если он не зарегистрирован.

Запрещается любое превышение класса рабочего объема. Разрешается расточка максимум на 0,6 мм. Допускается гильзовка (или разгильзовка) цилиндров в пределах разрешенных размеров. Под гильзой понимается металлический цилиндр, внутри которого перемещается поршень. Эта деталь является отдельной компонентой, которая тем или иным способом может быть установлена в блоке: путем прессовой посадки, сварки и т. п. Ее материал может быть любым. В случае если блок двигателя будет расточен без использования каких-либо промежуточных деталей, допускается установка в него гильзы из любого материала. Разрешается добавление материала внутри цилиндров.

Разрешается производить любые изменения с системой выпуска и ее элементами, но во всех случаях трубы системы выпуска не должны выступать с боков или сзади кузова.

Между тем для всех видов соревнований организаторы могут предусмотреть частные ограничения, которые должны быть указаны в Положении отдельного соревнования. С другой стороны, для соревнований по открытым дорогам эффективность глушителя должна соответствовать правилам дорожного движения той страны, в которой проводится соревнование.

Подшипники скольжения и качения в двигателе могут быть заменены на другие, но такого же типа. Прокладки в двигателе могут быть заменены на другие или удалены. Что касается системы смазки двигателя, то масляный картер может быть любым. Масляный насос может быть изменен при условии, что его корпус сохранится. Количество масляных насосов не может быть изменено по сравнению с исходным. Запрещена система смазки с сухим картером, если не зарегистрирован ее серийный выпуск.

Нет никаких ограничений в отношении масляных фильтров и масляных радиаторов (тип, количество, емкость).

Установка масляного радиатора снаружи кузова разрешается только при условии расположения его ниже горизонтальной плоскости, проходящей через ось ступиц колес. Во всех случаях установка масляного радиатора подобным способом не дает права применения дополнительных аэродинамических обтекателей. Кроме того, масляный радиатор не должен выходить за пределы общего периметра автомобиля (вид сверху), каким он представляется при выходе на старт.

Допускаются любые изменения для распределительного вала двигателя и системы его привода. Тем не менее расположение, количество и система привода одного или нескольких распределительных валов не могут быть изменены (цепная передача, зубчатый ремень, шестерни). Можно изменять и дополнять поршень, палец и кольца, а также другие элементы двигателя. Не устанавливаются никаких ограничений и для опор.

Вентилятор и водяной насос могут быть изменены, заменены или сняты. Можно применять любой топлив-

ный насос, однако не внутри пассажирского отделения.

Наклон и расположение двигателя внутри моторного отсека могут быть любыми.

Что касается трансмиссии, то в пределах одной партии в 1000 автомобилей допускаются следующие изменения: допускаются три ряда сменных передаточных чисел в коробке передач при условии, что шестерни не составляют одно целое с валом, на котором они установлены. Должны быть сохранены число ступеней исходной коробки (коробок) и исходная система синхронизации. Вилки переключения могут быть усилены путем добавления материалов. Для опор коробки передач не предусматривается никаких ограничений. Расположение и тип рычага переключения передач — любые.

Картер коробки перемены передач должен оставаться исходным (можно допустить лишь механическую обработку). Принцип смазки сохраняется, однако разрешается устройство для охлаждения масла в коробке передач (масляный насос и радиатор). Для автомобилей с автоматическими коробками передач разрешается выбор любых передаточных чисел при условии, что их количество останется неизменным. Преобразователь крутящего момента — любой. Нет никаких ограничений в отношении крепления дифференциала.

Передаточное отношение конической пары — любое при условии, что оно зарегистрировано. Никакого минимального выпуска для этой регистрации не требуется. Может быть установлен дифференциал повышенного трения или с автоблокировкой, если он помещается в картере без его переделки. Все трансмиссионные валы между двигателем и ведущими колесами — любые. Исходный принцип смазки должен быть сохранен. Тем не менее разрешается применение устройств для охлаждения масла (масляный насос и радиатор). Полная свобода представляется в выборе ремней и шкивов при ремненной передаче в трансмиссии.

Допускается любое сцепление при условии, что оно имеет такое же число дисков, как и серийное, а также сохраняются маховик и его картер.

Подвеска автомобиля также подвергается изменениям. Можно устанавливать дополнительный стабилизатор или же снимать исходный стабилизатор. Материал

и размеры основной рессоры (пружины) — любые. Разрешается установка вспомогательных рессор (пружин) при условии, что исходная основная рессора сохраняется полностью. Места крепления амортизаторов могут быть усилены. Разрешается установка шарниров измененного типа или из другого материала.

Рулевое управление — передаточное отношение может быть любое, но при условии, что картер сохраняется. Допускается включение вспомогательной системы (усилителя) рулевого управления. Подобная система для регистрации не требует минимального выпуска.

Колеса и шины — любые, при условии, что при установке крылья будут закрывать колеса полностью по ширине и не менее чем на одну треть по периметру.

Размер колес в сборе (ширина профиля) устанавливается в зависимости от рабочего объема двигателя автомобиля.

Рабочий объем двигателя, см³

Ширина профиля (дюймов, не более)

До 1300	9,0
До 1600	10,5
До 2000	11,5
До 3000	13,0
До 5000	14,0
До 6000	15,0
Свыше 6000	16,0

Все четыре колеса одного автомобиля должны иметь одинаковый диаметр.

Запасное колесо не обязательно. Однако если оно имеется, то должно быть надежно закреплено. Запасное колесо нельзя устанавливать в пространстве, предназначенном для водителя и переднего пассажира. Оно не должно вызывать также изменений внешнего вида кузова.

Электрооборудование и приборы освещения — любые. Тем не менее для соревнований на открытых дорогах они должны соответствовать правилам дорожного движения той страны, в которой проводятся соревнования. Представляется свобода в выборе приборов освещения, их размещении и изменении, но не разрешается их снятие. Число наружных приборов освещения должно быть четным. Минимально необходимое свето-

вое оборудование должно оставаться в работоспособном состоянии на протяжении всего соревнования и обязательно включать в себя два стоп-сигнала.

Местоположение аккумуляторной батареи — свободное. Однако она не должна располагаться в салоне. Если расположение батарей в салоне автомобиля предусмотрено в его серийной конструкции, то оно может быть сохранено при условии обеспечения эффективной защиты.

Электрооборудование двигателя. Разрешается заменять генератор постоянного тока на генератор переменного и наоборот. Его крепление и шкив на коленчатом валу — любые. Генератор может быть снят или отключен. Для системы зажигания нет отдельных ограничений. Установка двойного зажигания может быть допущена только при условии его регистрации с обязательным минимальным выпуском, соответствующим основной регистрации.

Топливные баки и водяные радиаторы. Емкость топливных баков должна находиться в пределах шкалы, указанной для группы А-1. Если бак и его заливная горловина располагаются в багажнике, то должно быть предусмотрено отверстие для удаления топлива, которое может оказаться разлитым в багажном отделении.

Расположение и размеры заливной горловины, а также ее пробки могут быть изменены, но так чтобы новая конструкция не выступала за пределы кузова и давала бы гарантию против выбрасывания топлива и возможности его попадания в какие-либо внутренние отделения кузова.

Водяной радиатор может быть любой конструкции и емкости. Его расположение разрешается менять, но при условии, что он не будет установлен в салоне или снаружи кузова.

Тормозное оборудование. Обязательна установка двойного главного тормозного цилиндра или любого другого устройства, обеспечивающего одновременное торможение всех четырех колес и отдельный привод тормозов не менее чем на два колеса.

Диски и барабаны могут быть заменены при условии, что размеры поверхности трения останутся неизменными. Не разрешается заменять диски барабанами и наоборот. Фрикционные накладки тормозов могут быть

любими. Тормозные опорные щиты могут быть изменены, и в них разрешается устройство отверстий для вентиляции. Защитные панели могут быть изменены или удалены. Могут быть устроены воздухозаборники для охлаждающего воздуха при условии, что это не вызовет изменений кузова. Разрешается установка или снятие сервоусилителей тормозов.

Не разрешается изменять скобы дисковых тормозов. Они могут заменяться только теми скобами, которые зарегистрированы изготовителем.

Электропроводка и трубопроводы. Разрешается вносить любые изменения в компоновку и местоположение, менять материал всех трубопроводов и электропроводки, по которым происходит подача воздуха, воды, топлива, электрического тока, в том числе и в системе подвески.

Трубопроводы, по которым подается топливо и сильно нагретая жидкость, а также воздухопроводы, не должны проходить внутри пассажирского помещения (салона), за исключением тех случаев, когда это предусмотрено в серийной конструкции. Во всяком случае они должны иметь эффективную защиту.

Пружины. Могут быть изменены, но при этом необходимо сохранить тип пружины (листовая пружина, витая пружина и т. п.) и ее местоположение.

Элементы кузова. Передние сиденья могут быть изменены. Разрешается удалять задние сиденья, а также сиденье пассажира. Когда заднее сиденье (сиденья) удаляется, то автомобиль должен быть оборудован жесткой металлической перегородкой (не пропускающей пламя и жидкость), отделяющей салон от моторного отделения (заднемоторная компоновка) и бака. Вместо удаленных сидений не разрешается устанавливать что-либо другое кроме огнетушителя и в случае необходимости запасного колеса. Облегчение и изменение структурных элементов кузова или рамы автомобиля запрещается. Но разрешаются все способы усиления. Допускается дополнительная установка аэродинамических устройств впереди автомобиля ниже горизонтальной плоскости, проходящей через центр ступиц колес. Однако устройство не должно выходить за общий периметр автомобиля при виде сверху.

Все стекла, включая заднее, и стеклоподъемники, зарегистрированные для серийной модели, должны быть сохранены. Шумопоглощающие материалы, расположенные вне видимости, могут быть удалены. Арматура салона, панели дверей и т. п., имеющиеся на серийной модели, могут быть облегчены, но не удалены. Должен быть сохранен исходный общий вид интерьера салона.

Разрешается снятие крышки в полу кузова над коробкой передач и удаление ковриков на полу, а также расширение крыльев методом выколачивания, снятие обогревающих устройств при условии, что будут обеспечены способы предотвращения запотевания лобового и заднего стекол, если это предусмотрено в серийной модели.

Надо сказать несколько слов об оборудовании «по заказу».

Под оборудованием «по заказу» понимается все оборудование, устанавливаемое дополнительно или заменяемое на базовых моделях по дополнительным заказам, даже если это оборудование нормально устанавливается в отдельных серийных моделях, например в предназначенных для экспорта. Регистрация оборудования «по заказу» допускается в том случае, если оно может быть свободно приобретено всеми потребителями. Сюда относятся: элементы подвески и усилителей осей (при условии, что они полностью взаимозаменяемы с исходными деталями, не изменят исходные шарнирные точки и их установка не вызовет изменения кинематики подвески); другой приборный щиток; тормозные скобы; топливный бак; рычаги привода рулевого управления; рулевое управление с сервоусилителем.

Не нужно регистрировать нижнюю защиту, расширители крыльев.

ТЕХНИЧЕСКИЕ ТРЕБОВАНИЯ К СПОРТИВНЫМ АВТОМОБИЛЯМ В СССР

На основе международной классификации Федерация автоспорта СССР ввела в действие с 1 мая 1974 г. Классификацию и технические требования к автомобилям, участвующим в спортивных соревнованиях.

В этом документе нашли отражение некоторые специфические условия развития автоспорта в нашей стра-

не. Значительное внимание уделено обеспечению безопасности соревнований, чему посвящен раздел «Общие требования».

В качестве обязательного дополнительного оборудования, например, должны быть применены не менее чем два зеркала наружной установки, расположенные с разных сторон автомобиля. При этом должен быть обеспечен обзор через заднее стекло и для внутреннего зеркала. Дело в том, что во внутреннее зеркало не просматриваются зоны сзади (слева и справа) от автомобиля, где может двигаться обгоняющий автомобиль, и, не поворачивая головы, заметить опасность в этих зонах невозможно. Следует добавить, что желательно применять сферические зеркала, так как у них значительно больше угол обзора. Это важно в тех случаях, когда по каким-либо причинам направление движения автомобиля не совпадает с направлением дороги (выезд с обочины, объезд препятствия с крутыми поворотами, поворот на пересечении).

Внутри салона автомобиля должен быть установлен огнетушитель емкостью не менее 2 л.

Шины, в том числе и на запасном колесе, должны иметь грузоподъемность, превышающую нагрузку на любое колесо, и скоростной предел выше максимальной скорости машины, подготовленной к соревнованиям. На шинах не допускается наличие наружных и внутренних трещин, следов механических повреждений, неравномерного износа протектора с глубиной рисунка посередине беговой части не менее 2 мм. Запрещается применять шины с наваренным протектором. Несоблюдение этих требований может привести к нарушению устойчивости автомобиля и потере управления, возникновению опасных колебаний управляемых колес, что вызывает деформацию и даже поломку деталей подвески и рулевого управления.

Внутри кузова автомобиля должен быть установлен каркас безопасности. Допускается также применение устройств для защиты агрегатов от наружных повреждений. Трубопроводы и бензопроводы можно переносить внутрь кузова. Разрешается усиливать детали ходовой части, но не уменьшая их массы, производить подварку швов кузова, устанавливая дополнительные ребра

жесткости, усиливать места установки домкрата и увеличивать их число.

При движении с высокими скоростями необходимо обеспечить хорошую видимость пути на большое расстояние в темное время суток. Для улучшения освещенности дороги допускается применять любые дополнительные фары отечественного и зарубежного производства. Общее число фар (вместе с основными) не должно превышать шести. Установку дополнительных фар производят в соответствии с ГОСТом 8769—69, основные требования которого заключаются в применении и расположении попарно одинаковых фар и в определенных пределах по высоте и ширине машины. В основных фарах разрешается применять любые автомобильные лампы, заменять оптические элементы (но только аналогичные по назначению).

В качестве улучшения средств сигнализации можно заменить звуковые сигналы или применить дополнительные.

При установке добавочного электрооборудования можно увеличить число выключателей, дополнительных реле, предохранителей, электрических кабелей.

Допускается также применение различных устройств, повышающих безопасность. Эти устройства предварительно должны быть опробованы заводами или НИИ и не повышать прямо или косвенно полезную отдачу агрегатов автомобиля и улучшать его скоростные качества.

Дальнейшее развитие отечественного автоспорта, в частности ралли, связано с расширением его «географии», массовостью, повышением интереса к соревнованиям со стороны широких кругов автомобилистов-любителей. Основным условием при этом является обеспечение равных шансов на успех в спортивной борьбе (несмотря на наличие разных возможностей для подготовки техники у заводских гонщиков, представителей автотранспортных предприятий, клубных спортсменов и владельцев собственных автомобилей).

С этой целью в международной и советской классификации предусмотрена группа А-1 легковых автомобилей, в подготовке которых к соревнованиям не предусматривается специальных работ в объеме, превышающем регулировку и отладку отдельных узлов и агрегатов. Из анализа технических требований к группе А-1

видно, что, прежде всего, автомобили этой группы должны соответствовать техническим условиям заводов-изготовителей.

При подготовке к соревнованиям автомобилей группы 1 разрешается производить небольшое увеличение рабочего объема двигателя, применяя поршни, поршневые кольца, гильзы ремонтных размеров или растачивая соответственно блок цилиндров. При этом следует обратить внимание на то, чтобы сохранить рабочий объем двигателя в пределах того класса, к которому относится серийный автомобиль. Так, например, при диаметре цилиндра 93,5 мм, который является ремонтным размером, литраж двигателя ГАЗ-24 превышает 2500 см³.

Для повышения надежности работы системы зажигания допускается замена катушки зажигания, свечей, конденсатора.

В наибольшей степени качественная работа двигателя на всех режимах зависит от системы питания, где основным прибором является карбюратор. Так как основным требованием к работе двигателя в условиях обычной эксплуатации является экономичность, то заводская регулировка карбюратора обеспечивает приготовление обедненной горючей смеси на всех нагрузочных режимах кроме режима максимальной мощности.

При открытии дроссельной заслонки, близком к полному, в работу вступают дополнительные дозирующие системы, в результате чего горючая смесь становится обогащенной и способствует получению максимальной мощности.

Используя возможность доводки карбюратора заменой соответствующих жиклеров, можно обеспечить приготовление обогащенной горючей смеси на всем диапазоне нагрузочных режимов. Соответственно увеличивается мощность двигателя на промежуточных углах открытия дроссельных заслонок. Под дополнительное топливо для автомобилей первой группы разрешается использовать только металлические канистры. В отдельных случаях, если это оговорено положением о соревнованиях, допускается увеличение вместимости основного бака или установка дополнительных баков.

В трансмиссии автомобиля допускается изменение передаточного числа главной передачи, если у данной модели имеются модификации. На «Москвиче-412»

можно устанавливать редуктор модели «Москвич-434» с передаточным числом 4,55; на автомобилях ВАЗ-2101 — редукторы с числами 4,3 и 4,44.

В подвеске можно применять амортизаторы любого типа, в том числе и зарубежного производства. Увеличивать общее количество амортизаторов нельзя. Установка их должна производиться с сохранением способа крепления серийных амортизаторов.

Могут быть также использованы любые шины, отвечающие общим требованиям безопасности, при условии их монтажа на колеса, которые предназначены для данной марки автомобиля.

Для улучшения посадки водителя и обеспечения удобства управления при продолжительном и непрерывном движении допускается изменение сидений. Дополнительные подушки, установленные по бокам основания и спинки, надежно фиксируют водителя в поперечном направлении на поворотах.

В остальном внесение изменений в автомобиль не разрешается, кроме дополнительной обработки деталей в пределах допусков по чертежу завода-изготовителя. Таким образом, можно произвести зачистку поверхностей впускных и выпускных каналов головки, подобрать соответствующие зазоры или натяги в сопряжении деталей.

Большие технические усовершенствования разрешены для серийных легковых автомобилей группы А-2, что позволяет, с одной стороны, автозаводам проверять новые конструктивные решения, а с другой — клубным спортсменам осуществлять подготовку к соревнованиям автомобилями с высокими динамическими качествами.

Дополнительными требованиями к автомобилям группы 2 разрешается проводить форсировку двигателя с использованием самых современных решений.

Головка блока двигателя может быть любой конструкции, не ограничено число клапанов, количество распределительных валов, величина степени сжатия.

Без изменения конструкции должен быть сохранен блок цилиндров, но и для него разрешена механическая обработка, например верхней плоскости для увеличения степени сжатия.

Система питания может быть многокамерной, тип карбюраторов — любой, в том числе и зарубежного про-

изводства. Нельзя только заменять карбюраторное питание системой впрыска топлива и применять наддув. Для улучшения наполнения двигателя разрешена замена или снятие воздушного фильтра.

Увеличение запаса хода автомобиля по топливу обеспечивается установкой дополнительного бака или заменой основного. Емкость баков при этом не должна превышать 80—100 л в зависимости от рабочего объема двигателя.

Форсированный двигатель, как правило, высокооборотный. Чтобы обеспечить бесперебойную его работу при большой величине максимальных оборотов, допускается применение любой системы зажигания, в том числе и транзисторной.

Увеличение мощности двигателя (а она может быть увеличена на 60—70%) предъявляет высокие требования к системам смазки и охлаждения. Система смазки может быть модернизирована в широких пределах — от изменения емкости и формы масляного поддона и установки дополнительных радиаторов и фильтров до применения «сухого» картера. Кардинальным решением для интенсификации отвода дополнительного тепла от двигателя является увеличение поверхности теплообмена водяного радиатора. Так, для двигателя М-412 хорошие результаты дает двоянный серийный радиатор или установка радиатора ГАЗ-24.

Мощность двигателя наиболее эффективно может быть реализована только в том случае, если передаточные числа трансмиссии подобраны в соответствии с показателями двигателя, массой и обтекаемостью автомобиля, а также с учетом условий на трассе соревнований. В связи с этим допускается изменять передаточные числа в коробке передач, картер которой должен быть сохранен, и в главной передаче (с тем же условием). С этой же целью можно вводить частичную блокировку дифференциала.

Многодневные соревнования с форсированными режимами движения, различными дорожными и климатическими условиями подвергают шасси автомобиля значительным динамическим нагрузкам. В целях совершенствования техники и быстрой проверки экспериментальных работ допускаются следующие изменения в конструкции автомобилей:

усиление сварочных швов в отдельных местах кузова и агрегатов и крепежных соединений по кузову и подвеске, установка дополнительных усилителей в отдельных местах передней подвески и заднего моста;

замена пружин и рессор, установка прокладок под них при условии сохранения их места расположения; можно применять любые амортизаторы, а также устанавливать дополнительные;

изменение диаметра, ширины и конфигурации обода колес автомобиля. Увеличение ширины обода уменьшает боковой увод шин, а при несимметричном уширении становится больше колея автомобиля. Изменение обоих этих факторов в указанном направлении повышает устойчивость машины. Изменение диаметра обода может потребоваться для увеличения дорожного просвета при преобладании на трассе тяжелых дорог или, наоборот, для уменьшения высоты расположения центра тяжести автомобиля. Необходимо учитывать, что все колеса автомобиля должны быть одинаковыми;

применение отдельного привода в тормозной системе для передних и задних колес, антиблокировочных устройств и автоусилителей серийного производства; установка дисковых тормозов серийного производства вместо барабанных;

установка рулевого колеса нестандартного типа, в частности меньшего диаметра;

снятие внутренних ковриков, подушек и спинок заднего сиденья (при наличии жесткой перегородки между салоном и багажником), приборов системы отопления; замена передних сидений, при этом целесообразно установить сиденья анатомического типа, что одновременно повысит удобство управления автомобилем.

ХАРАКТЕРИСТИКИ СЕРИЙНЫХ И СПОРТИВНЫХ АВТОМОБИЛЕЙ. ОБЗОР МЕТОДОВ ФОРСИРОВКИ ДВИГАТЕЛЕЙ

В развитии автомобилестроения в нашей стране так же, как и в мировой практике, спортивные и гоночные автомобили играют значительную роль, так как в их конструкции наиболее ярко проявляются технические решения, направленные на повышение динамических качеств, которыми в первую очередь определяется производительность автомобиля как транспортного средства. Основным условием для повышения динамики является рост мощностных показателей автомобильных двигателей как абсолютных, так и удельных, поэтому при создании новых конструкций требовалось найти рациональные решения по дальнейшей форсировке двигателей. Исследования в этом направлении особенно быстро и в наиболее полном объеме проходили и проходят на спортивных двигателях, для которых главным качеством являются высокие мощностные и скоростные показатели.

Многодневные скоростные соревнования — ралли, проходящие по дорогам общего пользования, отличаются напряженным режимом движения и практически не оставляют участникам соревнований времени для устранения возникающих неисправностей.

Таким образом, создаются условия для длительной проверки работоспособности всех агрегатов автомобиля.

При рассмотрении технических характеристик серийных и спортивных двигателей можно выявить различные тенденции создания форсированных модификаций.

Ряд фирм на всех двигателях (в том числе и форсированных) сохраняют стандартную конструктивную схе-

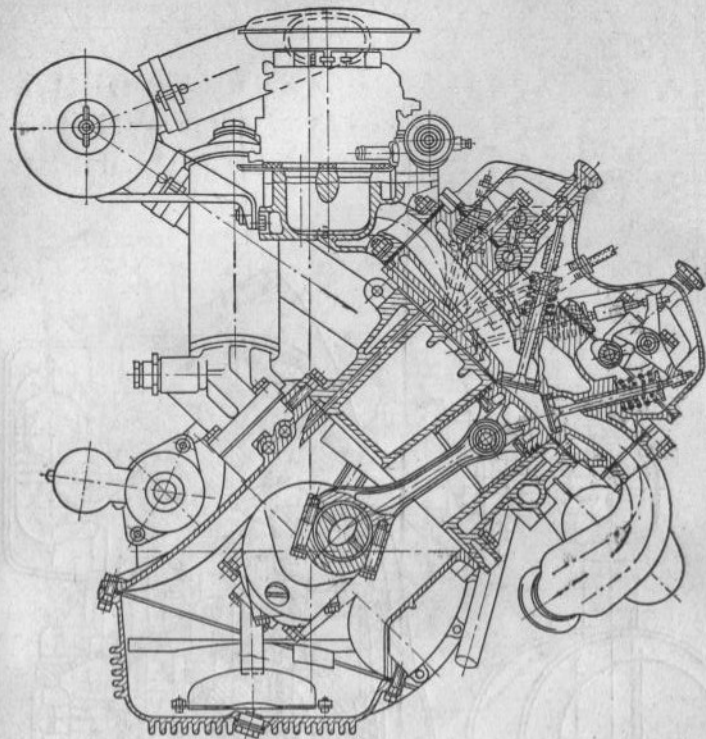


Рис. 10. Поперечный разрез двигателя Lancia Fulvia

му, принятую для серийных моделей, выпускают модификации большего рабочего объема за счет увеличения диаметра цилиндра или хода поршня (либо обоих параметров одновременно) или числа цилиндров (рис. 10, 11).

Исключение в этой группе составляет двигатель Volkswagen Super V, отличающийся высокой форсировкой, но его доводка производится специализированной фирмой, в основном для гоночных автомобилей V международной формулы. Двигатель имеет практически заново изготовленные головки блока с увеличенными каналами, модернизированный механизм газораспределения (но с расположением распределительного вала в блоке), новую систему питания с двумя двухкамерными карбюраторами и настроенную выхлопную систему.

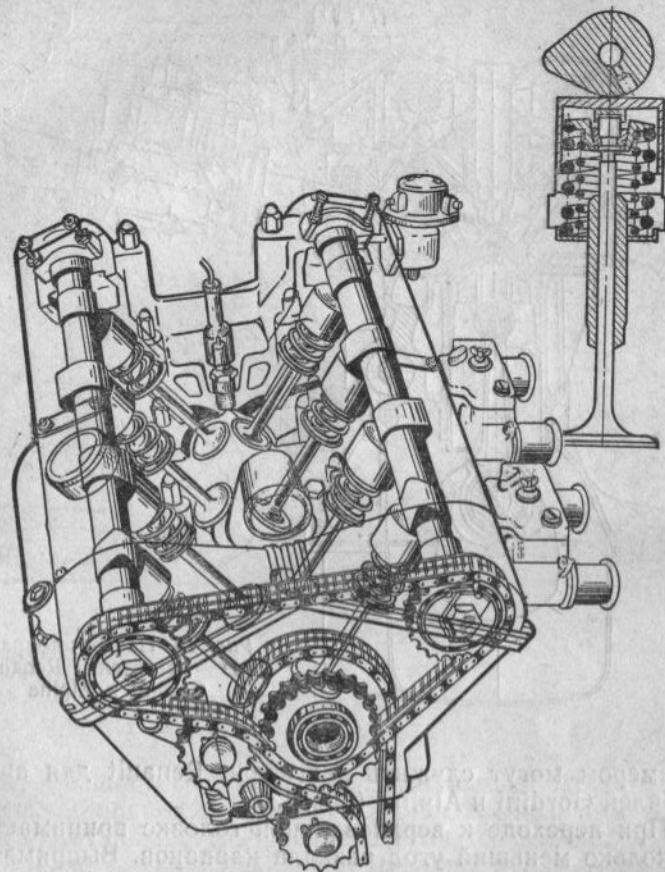
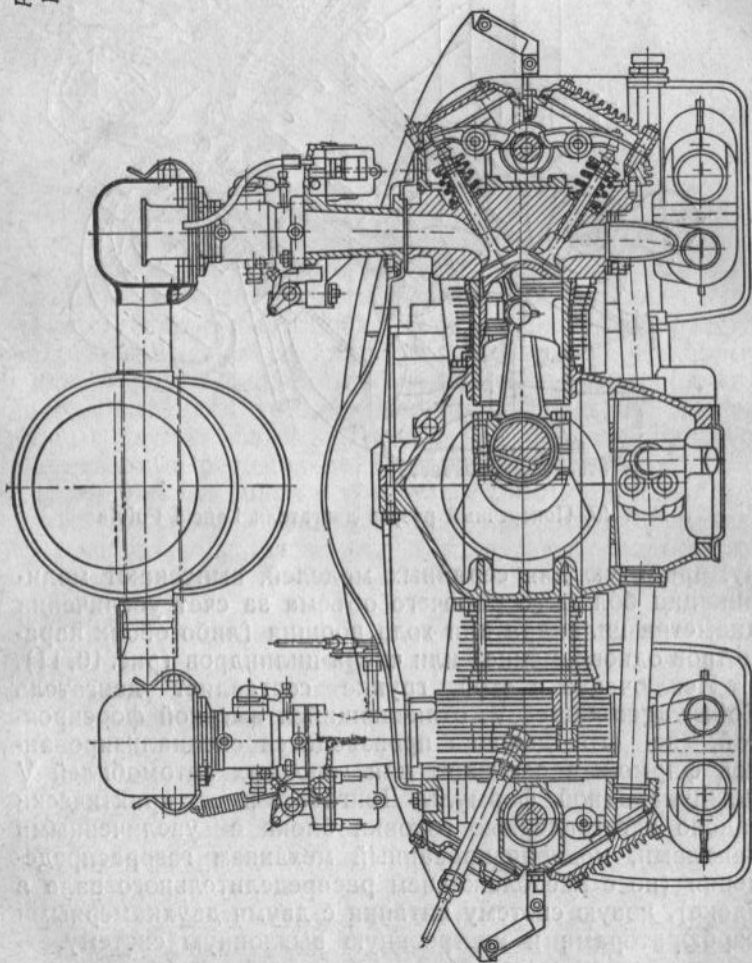


Рис. 12. Головка блока двигателя М-412 с двумя распределительными валами

Аналогично проведена форсировка четырехцилиндрового V-образного двигателя Ford Capri 1700 GT, применяемого на автомобиле SAAB-96, с одновременным увеличением рабочего объема до 1,845 л.

Следующим направлением при создании спортивных двигателей явилось применение головок цилиндров с верхними распределительными валами (одним или двумя) (рис. 12) и V-образным расположением клапанов.

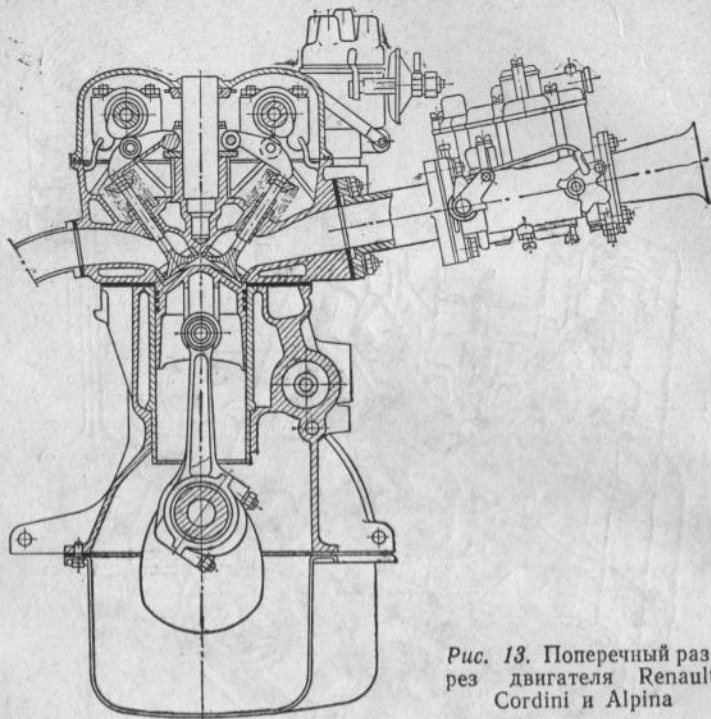


Рис. 13. Поперечный разрез двигателя Renault Cordini и Alpina

Примером могут служить двигатели Renault для автомобилей Gordini и Alpina (рис. 13).

При переходе к верхневальной головке принимается несколько меньший угол развала клапанов. Выпрямленные газовые каналы и более компактная камера сгорания в виде шарового сегмента обеспечивают более активный процесс газообмена и достаточно полное и быстрое сгорание топлива на высоких числах оборотов. Спрямлению впускного тракта и снижению его гидравлического сопротивления способствует применение двухкамерных карбюраторов с горизонтальным потоком смеси, обеспечивающих питание каждого цилиндра от самостоятельной смесительной камеры.

На двигателе Opel 1,9S (рис. 14) применена головка цилиндра с сегментно-сферической камерой сгорания, центральным расположением кулачкового вала и наклон-

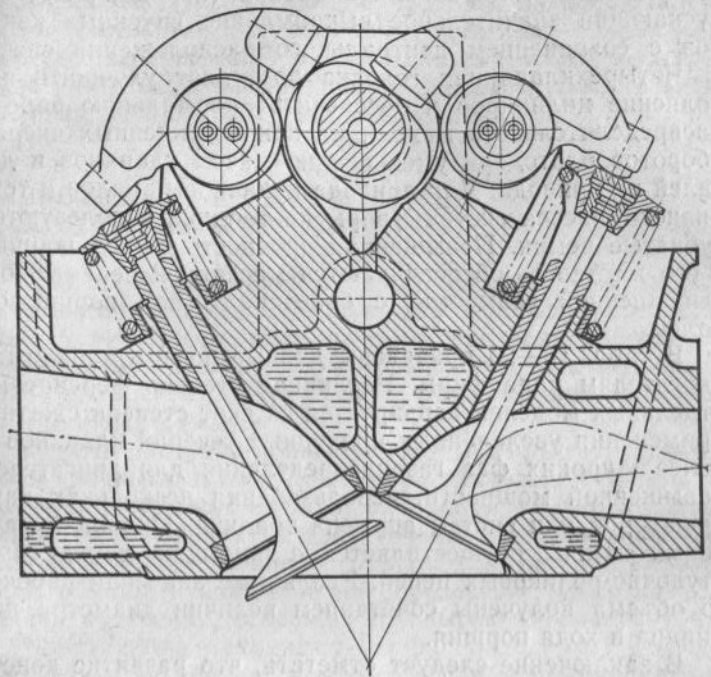


Рис. 14. Головка блока двигателя Opel 1,9 S

ными клапанами с приводом с помощью коромысел. Развал клапанов составляет 57° . Для повышения жесткости механизма газораспределения, снижения потерь на трение и уменьшения сил инерции кулачковый вал установлен в пяти подшипниках; коромысла, отлитые из легкого сплава, вращаются на игольчатых подшипниках. Регулировка рабочих зазоров осуществляется прокладками, располагаемыми между концом коромысла и стержнем клапана.

Дальнейшее развитие конструктивной схемы с верхними распределительными валами применяется на форсированных двигателях фирмы Ford, где на наиболее мощных моделях используются четырехклапанные головки. Для них характерны компактная неглубокая камера сгорания шатровой формы, поршень с плоским дни-

щем, малый угол развала клапанов (порядка 30°), допускающий значительное выпрямление впускных каналов с сохранением центрального расположения свечи.

Четырехклапанная головка позволяет улучшить наполнение цилиндров и обеспечить нормальную работу распределительного механизма при повышенных числах оборотов благодаря уменьшению массы клапанов и деталей их привода. Для привода кулачковых валов и топливного насоса системы впрыска топлива используются зубчатые ремни. Повышенная прочность днища поршня и его жесткость обеспечиваются массивной перемычкой, выполненной совместно с бобышками под поршневой палец.

В табл. 15—24 приведены данные по автомобилям и двигателям ряда фирм. Различная степень форсировки отдельных моделей варьируется за счет степени сжатия, применения увеличенных проходных сечений клапанов и более широких фаз газораспределения для двигателей повышенной мощности, использования нескольких карбюраторов или систем впрыска топлива. Привод кулачковых валов осуществляется с помощью двухрядных втулочно-роликовых цепей. Различные значения рабочего объема получены сочетанием величин диаметра цилиндра и хода поршня.

В заключение следует отметить, что развитие конструкций двигателей легковых автомобилей и особенно спортивных моделей проходит по следующим направлениям:

— существует тенденция роста рабочего объема двигателей, особенно спортивных моделей, так как этот путь позволяет создавать более мощные модификации без существенного изменения конструкции;

— все большее применение находит сегментно-сферическая камера сгорания, позволяющая повысить коэффициент наполнения, а также литровую мощность двигателя;

— шире используется верхнее расположение кулачкового вала, установка двух валиков с непосредственным приводом клапанов. Наиболее форсированные модификации имеют по 4 клапана на цилиндр;

— в системе питания используются специальные карбюраторы, обеспечивающие наибольшее спрямление впускного тракта и снижение гидравлических сопротив-

лений за счет увеличенных проходных сечений. Наиболее существенным улучшением топливной аппаратуры является замена карбюраторов системами впрыска топлива как с механическим регулированием, так и с электронным управлением цикловой подачей.

ТРЕБОВАНИЯ, ПРЕДЪЯВЛЯЕМЫЕ К СПОРТИВНЫМ ДВИГАТЕЛЯМ

Двигатель спортивного автомобиля должен развивать высокую мощность, обладать хорошей приемистостью, устойчиво работать на всех режимах, особенно на переходных, быть достаточно надежным при непрерывной продолжительной работе в режиме полной нагрузки и близких к нему.

Детали шатунно-кривошипного механизма должны быть прочными и надежными при длительной работе на больших нагрузках и больших числах оборотов коленчатого вала, обладать достаточной жесткостью и малой массой. При выборе материала для деталей необходимо обращать внимание на обеспечение минимальных потерь на трение, особенно при высоких температурах.

Конструкция механизма газораспределения должна обеспечить получение камеры сгорания рациональной формы.

Снижение сопротивления потокам горючей смеси и отработавших газов требует увеличенных проходных сечений, соответствия фаз газораспределения режиму работы двигателя и точности работы клапанов для обеспечения оптимального протекания процесса сгорания рабочей смеси.

Детали, совершающие возвратно-поступательное и колебательное движения, должны иметь минимальную массу для уменьшения сил инерции. Клапаны и их седла должны быть особо прочными, стойкими, обеспеченными интенсивным теплоотводом.

Система смазки должна обеспечивать бесперебойную подачу масла под высоким давлением к трущимся деталям в достаточном количестве.

От системы охлаждения требуется высокая эффективность при передаче тепла от стенок цилиндров, камер сгорания, выпускных каналов в окружающую сре-

ду, а также первоочередная подача охлаждающей жидкости к наиболее горячим точкам двигателя.

Система зажигания должна обеспечивать большое напряжение тока, интенсивность искры, быть надежной и достаточно герметичной.

От системы питания зависят как мощность двигателя, так и безотказная работа его на всех режимах.

При подаче топлива к двигателю следует предотвратить возможность возникновения паровых и воздушных пробок. Горючая смесь должна быть обогащена, а чтобы детали двигателя не перегревались, следует обеспечить поступление в цилиндры некоторой доли топлива в виде жидких неспарившихся частиц. На испарение этой части топлива требуется тепло от горячих деталей двигателя, вследствие чего они охлаждаются.

Одновременно система питания должна обеспечить хорошее распыливание топлива, перемешивание его с воздухом и равномерное распределение по цилиндрам. Для получения хорошей приемистости работа системы питания должна быть стабильной на переходных режимах. От воздушного тракта системы требуется максимальная пропускная способность для достижения повышенного наполнения цилиндров.

Отработавшие газы должны удаляться с наименьшим сопротивлением на выпуске, выхлопная система должна обеспечивать отсутствие образования давления в камере сгорания к моменту открытия выпускного клапана, которое получается из-за возникновения колебаний струи газов в выпускных каналах и трубах.

ОБЗОР ОСНОВНЫХ МЕТОДОВ ПОДГОТОВКИ ДВИГАТЕЛЕЙ К СОРЕВНОВАНИЯМ

В общем случае эффективная мощность четырехтактного двигателя определяется по формуле

$$N_e = 0,0000475 \eta_m \eta_g \eta_t \eta_v V_h N_g n \quad (\text{л. с.}),$$

где

η_m — механический КПД (определяет потери на трение и насосные потери);

η_g — относительный КПД (определяет потери тепла в системе охлаждения);

η_t — термический КПД (определяет потери вследствие неполноты расширения продуктов сгорания в идеальном цикле при нетеплопроводном цилиндре);

η_v — коэффициент наполнения — отношение действительной массы свежего заряда к теоретической массе заряда при давлении и температуре атмосферы (определяет совершенство наполнения цилиндра горючей смесью);

V_h — рабочий объем двигателя, л;

N_g — теплотворная способность 1 м³ рабочей смеси при нормальных давлении и температуре и при коэффициенте избытка воздуха $\alpha = 1$ для всех видов жидкого топлива почти одинакова, среднее значение $N_g = 825$ кал/м³;

n — число оборотов коленчатого вала в минуту.

Рабочий объем определяется по формуле

$$V_h = 0,875 D^2 S i \quad (\text{см}^3),$$

где D — диаметр цилиндра, см;

S — ход поршня, см;

i — число цилиндров.

Повышение мощности двигателя путем увеличения рабочего объема является наиболее простым и результативным способом создания форсированных модификаций. Этот способ наиболее часто используется при выпуске переходных моделей серийных двигателей.

В настоящее время предъявляются все более жесткие ограничения к токсичности отработавших газов, поэтому приходится регулировать систему питания на обедненную смесь на всех рабочих режимах. Но это влечет за собой снижение мощности. Некоторое увеличение литража (рабочего объема) цилиндров позволяет сохранить характеристики двигателя, а следовательно, и динамику автомобиля на прежнем уровне без принципиального изменения конструкции, что наиболее важно при серийном выпуске, так как требует сравнительно небольших производственных затрат.

Изменение числа цилиндров требует создания совершенно новой конструкции, поэтому при подготовке спортивного двигателя большего рабочего объема можно достигнуть, увеличивая диаметр цилиндра или ход поршня. Используя поршни ремонтных размеров (на-

большого) с соответствующей расточкой блока цилиндров или гильз, производят «доводку» рабочего объема серийного двигателя до верхнего предела данного класса спортивной классификации.

Дальнейшее увеличение литража с переходом в следующую класс или в группу можно осуществить, установив поршни от другой модели. При этом потребуются расточить посадочные места под гильзы, обработать уплотнительные поверхности прокладки, «выбрать» детали соединения поршня с шатуном, обеспечить необходимую величину степени сжатия. Изменение хода поршня требует изготовления нового коленчатого вала и более коротких шатунов, если не имеется возможности подобрать поршни с более близким расположением поршневого пальца. При увеличении хода поршня на величину 4—5 мм для изготовления коленчатого вала с увеличенным радиусом кривошипа используется заготовка вала для серийного двигателя.

Одним из основных методов увеличения мощности является повышение степени сжатия. Этот показатель у отечественных двигателей постоянно увеличивается. В настоящее время на серийных моделях он находится на уровне значений, характерных для спортивных модификаций.

От величины степени сжатия зависит термический КПД двигателя η_t , который с увеличением ε увеличивается вначале быстро, а после значений $\varepsilon = 12—13$ — несколько медленнее.

Увеличение степени сжатия ограничивается проявлением детонации вследствие роста температуры рабочей смеси в конце хода сжатия.

Увеличить коэффициент наполнения можно благодаря применению нескольких карбюраторов, лучше всего по одному на каждый цилиндр. В этом случае представляется возможность путем подбора длины и проходного сечения всасывающего тракта использовать колебания потока смеси в определенном диапазоне высоких чисел оборотов для улучшения наполнения. Пропускная способность клапанов может быть увеличена благодаря применению четырехклапанной головки. Это решение находит свое воплощение в настоящее время в конструкции двигателей гоночной формулы и на отдельных двигателях автомобилей для ралли.

Наполнение цилиндров зависит от потерь скорости движения горючей смеси в приборах питания, впускных трубах и клапанной щели, а также от степени очистки цилиндров от отработавших газов. Так как величины этих потерь пропорциональны квадрату скорости движения смеси, то у впускного тракта спортивного двигателя увеличивают проходные сечения. Производится также установка клапанов большего диаметра, увеличиваются подъем клапанов и фазы газораспределения, для чего необходим новый распределительный вал.

Впускные трубы также должны иметь увеличенные проходные сечения, плавные изгибы, высокую чистоту внутренней поверхности. Совершенно недопустимы несовпадения каналов в местах соединений труб. Усовершенствование системы питания спортивных двигателей нашло свое отражение в применении многокамерных карбюраторов и проектирование новых перспективных карбюраторов с горизонтальным потоком смеси.

Улучшение очистки цилиндров от отработавших газов достигается также соответствующим подбором выхлопных труб и группировкой их по цилиндрам с равным чередованием рабочих ходов.

Существенным фактором, влияющим на мощностные показатели и характеризующим совершенство конструкции двигателя легкового автомобиля, является его быстроходность, которая возросла за историю отечественного двигателестроения примерно в 3 раза.

Форсирование по числу оборотов оказало наибольшее влияние на изменение конструкции механизма газораспределения. Относительный КПД двигателя η_g зависит от тепловых потерь в процессе горения, которые могут быть снижены выбором рациональной формы камеры сгорания, имеющей наименьшую поверхность при заданном объеме. Этому требованию в большей степени отвечают камеры сгорания полусферической, сегментно-сферической и шатровой формы. Снижению тепловых потерь способствует также увеличение степени сжатия, так как при этом можно уменьшить поверхность камеры сгорания и увеличить число оборотов, благодаря чему сократится время «соприкосновения» газов со стенками камеры сгорания.

Тепловые потери можно снизить, интенсифицировав процесс горения. Так, при смещении впускного канала

относительно оси цилиндра создается сильное завихрение заряда при входе в цилиндр, что улучшает равномерность состава смеси и сокращает время процесса сгорания.

Увеличение механического КПД η_m происходит за счет снижения потерь на трение. Потери на трение поршня и поршневых колец составляют значительную часть общих потерь на трение. Трение поршней в основном вызывается боковой нагрузкой на поршень, которая определяется силами инерции поступательно движущихся частей. Снизить массу поршня можно механической обработкой, а масса поршневого пальца и шатуна может быть существенно уменьшена благодаря изготовлению их из более прочных титановых сплавов. В газораспределительном механизме из титана могут быть изготовлены впускные клапаны и коромысла. Однако в месте контакта коромысла с кулачком распределительного вала необходимо применение стальных сухарей.

В общем балансе механических потерь потери на трение в подшипниках коленчатого вала составляют около 16% при использовании подшипников скольжения. Эта величина может быть снижена, если использовать подшипники качения, но потребуются изменить конструкцию коленчатого вала, который выполняется сборным из отдельных деталей, соединенных запрессовкой. При этом также несколько упрощается система смазки, так как все подшипники смазываются разбрызгиванием и отпадает необходимость сверления масляных каналов. Для поддержания в системе смазки надлежащего давления в местах выхода масла в картер из подводящих каналов к коренным подшипникам устанавливаются жиклеры с отверстием порядка 0,7 мм.

Так как масло отводит от подшипников около 80% тепла, возникающего в результате работы трения, то в систему смазки спортивного двигателя обязательно должен быть включен (параллельно) масляный радиатор. Более интенсивная циркуляция смазки обеспечивается повышением давления в системе с помощью регулируемого клапана.

Применение «сухого картера» возможно в случаях, разрешенных классификацией, и требует установки второго насоса и масляного бака. При этом увеличивается количество масляных магистралей и их соединений.

Рекомендованные мероприятия по форсировке двигателя могут быть успешно использованы как организациями, так и отдельными спортсменами, так как базовые детали — блок цилиндров, головка блока цилиндров, картер сцепления — не требуют переделок.

Главным направлением в форсировке двигателя для нас было увеличение его рабочего объема с использованием поршней большего диаметра при неизменности хода поршня.

Выбор пал на поршень диаметром 92 мм. Это было обусловлено несколькими причинами.

Во-первых, увеличивался рабочий объем двигателя на 26%, что при прочих равных условиях давало возможность получить такое же увеличение мощности по сравнению со стандартными двигателями М-412.

Во-вторых, увеличивалась относительная короткоходность двигателя, что повышало срок службы деталей поршневой группы благодаря уменьшению средних скоростей движения поршня при тех же оборотах двигателя, способствовало росту коэффициента наполнения цилиндров ввиду меньших скоростей впуска, пропорциональных скоростям движения поршня. Кроме того, у более короткоходного двигателя меньше тепловые потери.

В-третьих, поршень диаметром 92 мм широко применяется на советских двигателях. Значит, отпадала необходимость в специальном оборудовании и материалах для отливки поршней, можно было использовать готовые поршневые кольца, двигатель оказывался годным для ремонта. Не было смысла и в изготовлении собственными силами гильз цилиндров. После определенной переделки были использованы гильзы от двигателя автомобиля ГАЗ-24 или ГАЗ-21.

Следует отметить, что все детали, используемые при сборке двигателя как от двигателя М-412, так и от других двигателей, должны быть кондиционными и тщательно проверяться на отсутствие наружных дефектов, а также на соответствие массы и размеров номинальным.

Много внимания было уделено вопросу повышения степени сжатия. Желание гонщика как можно больше увеличить степень сжатия вполне понятно. Однако раллисты должны подходить к этому вопросу достаточно осторожно. Ведь в пути длиною в сотни и даже тысячи

километров случается, что приходится использовать то-варный бензин с октановым числом не более 95—98, а иногда и менее.

Увеличение степени сжатия сверх пределов, ограниченных октановым числом применяемого бензина, связано с возникновением детонации*, в результате чего двигатель перегревается, наполнение ухудшается, мощность снижается, износ основных деталей может возрасти в 2—3 раза. Сильная детонация нередко приводит к прогоранию днища поршня.

Кроме опасных для надежности двигателя детонационных явлений с увеличением степени сжатия резко возрастают нагрузки на поршневую группу и вкладыши, которые в двигателе М-412 не имеют достаточного запаса по работоспособности и прочности (возможно, в связи с малыми размерами).

Есть еще одно немаловажное обстоятельство, ограничивающее выбор степени сжатия по верхнему пределу. Заметный рост мощностных показателей двигателя с повышением степени сжатия наблюдается до значения $\epsilon = 10—11$, затем прибавка мощности с увеличением степени сжатия не столь существенна, а надежность и долговечность двигателя резко ухудшаются.

Исходя из всего сказанного наиболее рациональным является форсировка двигателя по степени сжатия до 9,8—10, что подтверждается опытом участия в соревнованиях в СССР и за рубежом ведущих гонщиков коллективов ДОСААФ и заводов.

На собранном и обкатанном двигателе истинная величина степени сжатия проверяется компрессометром на прогревом двигателе с вывернутыми свечами при 200—250 об/мин, т. е. при оборотах, даваемых стартером при полностью заряженном аккумуляторе. Замеренное компрессометром значение давления конца такта сжатия в каждом цилиндре легко пересчитывается в степень сжатия по эмпирической формуле:

$$\epsilon = \frac{P_c + 3,9}{1,55},$$

где ϵ — степень сжатия;

* Для повышения октанового числа бензина существуют специальные вещества — антидетонаторы, в частности тетраэтиловый свинец, продукты распада которого препятствуют возникновению детонации.

P_c — давление, замеренное компрессометром, кгс/см².

Для удобства расчетов можно пользоваться табл. 14.

Таблица 14

P_c , кгс/см ²	9	10	11	12	13	14
ϵ	8,3	8,9	9,6	10,3	10,9	11,0

Замеренная по давлению P_c степень сжатия должна соответствовать расчетной, и разница в замерах в каждом цилиндре не должна превышать 0,5—1 кгс/см². Это залог успешной работы двигателя. В противном случае надо обязательно выяснить причину отклонений и устранить ее, даже если это связано с разборкой двигателя.

Известно, что часть развиваемой двигателем мощности тратится на преодоление сил трения и приведение в действие механизма газораспределения, водяного, масляного и топливного насосов, вентилятора, генератора, распределителя. Если принять все потери на трение за 100%, то распределение их по двигателю будет примерно следующим: потери на трение поршней и поршневых колец — 70%; потери на трение в подшипниках — 10%; потери на трение в механизме газораспределения — 10%; остальные потери на трение — 10%.

Как снизить потери мощности на трение?

Кроме обычных мер, направленных на уменьшение механических потерь в двигателе, — тщательная подгонка всех деталей по размеру и массе, применение соответствующих сортов масел, облегчение и балансировка вращающихся деталей, — автором этих строк и гонщиками Московского автодорожного института в течение ряда лет применялся новый эффективный способ чистовой обработки трущихся поверхностей — вибрационное обкатывание.

Заканчивая эту главу, хотелось бы дать гонщикам и тренерам такой совет: прежде чем браться за трудоемкие работы по форсировке двигателя, требующие и времени и специального оборудования, надо сначала оценить подготовленность самих спортсменов, степень

сложности соревнований, их ранг и тактические задачи данного спортсмена в данном соревновании.

Стандартные автомобили М-2140 и ВАЗ — быстрые и надежные машины, способные выдержать нагрузки шоссейно-кольцевых гонок и ралли без особых переделок. Поэтому начинающим спортсменам надо набраться соревновательного опыта, отработать навыки надежного вождения автомобиля в любых условиях, постичь секреты раллистской «бухгалтерии», наконец выполнить норматив очередного спортивного разряда, можно посоветовать обратить основное внимание на отработку вопросов надежности двигателя и автомобиля в целом. Готовя автомобиль к соревнованиям, необходимо выполнить в полном объеме и с особой тщательностью регулировочные и крепежные работы, поставить необходимое (по техническим требованиям) и желательное оборудование. Необходимое — это дуги безопасности, ремни безопасности, огнетушитель, аптечку. Желательное — это защитный лист внизу автомобиля, дополнительные фары, дополнительные баки под топливо для ралли. Можно посоветовать также облегчить автомобиль за счет снятия резиновых ковриков, клыков бамперов и т. п. и несколько «занизить» его для шоссейно-кольцевых гонок.

Вот и вся программа минимум для начинающих спортсменов в деле подготовки нового или собранного своими силами спортивного автомобиля. Повторяю, главная задача для них — прочувствовать в полной мере соревновательную нагрузку, научиться правильно распределять свои силы и обязательно доходить до финиша независимо от того, как складывается гонка, сколько получено штрафных очков, на сколько кругов идет впереди лидер, на каком вы месте. Главное, всегда доходить до финиша!

Чувство «финишной ленточки», испытанное с самого начала спортивной деятельности, окажет в дальнейшем неоценимую услугу. У спортсмена появляется уверенность в своих силах, умение беречь автомобиль во время соревнований, трезво оценивать опасность и неизбежный риск, спокойно исправлять допущенные ошибки. Одним словом, появляется опыт, основывающийся на котором, можно ставить перед собой задачу — показывать стабильные и высокие спортивные результаты.

Таблица 15

Технические данные некоторых серийных автомобилей класса 1150—1300 см³

Автомобиль — Страна	Рабочий объем двигателя, л	Максимальная мощность, л. с.	Масса, кг	Удельная мощность, л. с./т	Максимальная скорость, км/ч	Время разгона с места, с	
						до 100 км/ч	1 км
Austin Allegro 1300 Англия	1,275	67	862	68,5	139	18,2	39,0
Fiat 128 Coupe 1300 SL Италия	1,290	75	880	85,3	170	13,8	34,0
Ford Escort 1300 EGT Англия	1,297	72	827	87,1	150	14,4	36,3
Honda Civic Япония	1,169	60	600	100	145	12,0	32,0
Mitsubishi Lancer Япония	1,187	70	765	91,5	150	12,2	32,5
Opel Ascona 1,2 ФРГ	1,196	60	837	71,8	148	17,9	38,4
Peugeot 304 S Франция	1,288	74,5	930	80,2	160	14,6	36,0

Технические данные некоторых серийных автомобилей класса 1300—1600 см³

Автомобиль Страна	Рабочий объем двигателя, л	Максимальная мощность, л. с.	Масса, кг	Удельная мощность, л. с./т	Максимальная скорость, км/ч	Время разгона с места, с	
						до 100 км/ч	1 км
Audi 80 S ФРГ	1,471	75	850	88,4	160	13,1	36,3
Audi 80 G ФРГ	1,588	100	855	117,0	175	10,2	33,0
Austin Allegro 1500 Англия	1,485	72	889	81,0	147	14,0	37,0
Datsun Violet Япония	1,428	85	935	90,8	155	11,5	36,5
Datsun Violet 1600 Япония	1,595	100	955	104,0	160	10,5	32,7
Datsun Violet 1600 SSS Япония	1,595	115	980	118,0	170	10,2	31,9

6

Продолжение

1	2	3	4	5	6	7	8
Fiat 132 Италия	1,592	98	1070	91,5	165	12,9	36,2
Honda 145 Япония	1,433	80	910	88,0	160	13,0	37,0
Lancia Beta Италия	1,438	90	1075	84,0	165	13,0	35,7
Lancia Beta 1600 Италия	1,592	100	1085	92,0	170	11,4	34,0
Mitsubishi Lancer Япония	1,439	92	795	116,0	165	10,2	31,0
Mitsubishi Lancer 1600 Япония	1,597	100	815	123,0	175	10,0	30,5

163

Технические данные некоторых серийных автомобилей класса 1600—2000 см³

Автомобиль Страна	Рабочий объем двигателя, л	Максимальная мощность, л.с.	Масса, кг	Удельная мощность, л.с./т	Максимальная скорость, км/ч	Время разгона с места, с	
						до 100 км/ч	1 км
BMW 520 ФРГ	1,990	115	1230	93,5	173	11,4	—
Chevrolet Vega США	1,997	130	1196	109	177	—	—
Ford Escort Pt 2000 Англия	1,994	100	915	109	176	9,3	31,5
Peugeot 504 Франция	1,971	93	1230	75,5	162	17,5	35,5
Volvo 144 GL Швеция	1,985	124	1250	99,5	168	11,5	33,0

Технические данные некоторых серийных автомобилей класса 2000—2500 см³

Автомобиль Страна	Рабочий объем двигателя, л	Максимальная мощность, л.с.	Масса, кг	Удельная мощность, л.с./т	Максимальная скорость, км/ч	Время разгона с места, с	
						до 100 км/ч	1 км
Austin 2200 Англия	2,227	110	1190	94	165	11,0	34,0
Citroen D Super 5 Франция	2,160	106	1310	81	176	13,9	34,3
Citroen DS 23 Франция	2,347	140	1340	82,3	175	12,5	32,9
Datsun 240 Z Япония	2,392	150	1045	144	200	8,3	29,2

Технические данные зарубежных автомобилей для ралли

Автомобиль	Рабочий объем двигателя, л	Мощность двигателя, л.с.	Число передач в кпп, передаточные числа	Расположение двигателя		Масса, кг	Удельная мощность, л.с./т	Максимальная скорость, км/ч	Время разгона с места, с		Примечание
				Ведущие колеса	5				до 100 км/ч	1 км	
1	2	3	4			6	7	8	9	10	11
Trabant	0,602	57—60	4 4,08 2,32 1,52, 1,03	Переднее Передние	620	97	172	10,7	34,5		Седан
Wartburg 353	1,12	100	4	Переднее Передние	900	111	175	10,6	34,0		Седан
Austin Mini	1,293	104	4	Переднее Передние	573	182	178	7,3	31,6		Седан, группа 2
Simca Rally 2	1,294	110	4	Заднее Задние	860	128	164	9,9	33,4		Седан, группа 2
Skoda 120S Rally	1,295	120	4 3,083 1,94 1,35 1,08	Заднее Задние	830	145	180	8,2	30,1		Седан, группа 2
Zastava 110 MTE	1,3	120	4	Переднее Передние	725	165	185	7,9	29,3		Седан, группа 2

Продолжение

1	2	3	4	5	6	7	8	9	10	11	
Ziguli Rally MTX	1,293	108	4 2,86 1,755 1,00 1,3	Переднее Задние	870	124	180	10,3	33,7		Седан, группа 2
Fiat 124 Spider	1,756 1,82	128 170	5 5	Переднее Задние	938 938	139 181	190 205	10,1 8,3	33,5 30,1		— —
Fiat 125P	1,6	150	4	Переднее Задние	1050	143	185	8,9	31,5		Седан, группа 2
Ford Escort TC	1,558	145	5	Переднее Задние	800	182	196	8,2	30,2		Седан, группа 2
Lancia 1600UF	1,584	150	5	Переднее Передние	800	188	210	6,0	28,5		Спортивный, группа 4
Renault Alpini 1600 S	1,565	165	5	Заднее Задние	685	240	220	5,4	26		Спортивный, группа 4
Volkswagen 1302 S	1,584	130	4	Заднее Задние	685	158	185	8,0	29,9		Седан

1	2	3	4	5	6	7	8	9	10	11
Volkswagen Sirocco	1,598	162	4 3,45 1,94 1,37 0,97	Переднее Задние	760	213	210	6,6	28,8	Седан
Alfa Romeo GTAM	1,962	200	4 2,57 1,78 1,25 1,00	Переднее Задние	1000	200	210	7,0	28,2	Спорт-купе, груп- па 4
Alfa Romeo Alfetta CIV 2000	1,962	122	5 3,30 2,00 1,37 1,04 0,83	Переднее Задние	1080	113	194	9,7	31,6	
Fiat Abarth 131 Rally	1,995	140	5 3,612 2,045 1,357 1,0 0,87	Переднее Задние	980	143	190	9,0	32	Седан, группа 1
»	»	215	5 2,17 1,60 1,27 1 0,82 2,02 1,51 1,205 1,00 0,865	Переднее Задние	990	228	215	5,3	26,2	Седан, группа 2
Ford Escort RS	1,791	200	5	Переднее Задние	850	236	205	5,9	27,0	Седан, группа 2

1	2	3	4	5	6	7	8	9	10	11
Opel Ascona 1,9RS	1,897	187	4	Переднее Задние	1000	187	195	7,3	30,0	Седан
Peugeot 504S	1,971	110	4	Переднее Задние	1200	91,8	160	13,1	33,6	Седан, группа 1
Renault Alpini 1800	1,796	180	5	Заднее Задние	720	250	230	5,3	25,5	Спортивный, груп- па 4
SAAB 96 RS	1,815	145	4	Переднее Передние	1100	132	185	9,7	31,5	Седан
Ford Escort RS 2000	1,975	225	5	Переднее Задние	870	259	215	5,5	26,0	Седан, группа 2
BMW Alpini 2002	1,99	155	5	Переднее Задние	1070	145	190	9,6	29,8	Седан, группа 1
Opel Kadet Rally	1,979	160	4	Переднее Задние	950	168	190	7,4	28,6	Спортивный, груп- па 2
Renault Cordini Alpini 441	1,997	285	5	Заднее Задние	810	352	260	4,5	22	Спортивный, груп- па 4

1	2	3	4	5	6	7	8	9	10	11
Skoda 200 RS	1,997	163	5 3,181 2,02 1,261 0,962 0,759	Заднее Задние	800	204	210	7,0	28	Спортивный, груп- па 4
Citroen DS 23	2,332	132	5	Переднее Передние	1380	96,5	194	12,1	32,9	Седан, группа 1
Datsun 240 Z	2,392	150	5	Переднее Задние	1045	144	200	8,3	29,2	Спортивный, груп- па 3
Lancia Stratos	2,418	225	5 3,554 2,459 1,781 1,32 0,986	Заднее Задние	860	262	240	5,6	27,0	Спортивный, груп- па 4
Porsche 911 T	2,2	200	5	Заднее Задние	880	227	230	5,9	27,1	Спорт-купе 2+2, группа 3
Citroen Mazetrati SM	2,67	175	5	Переднее Передние	1450	121	230	9,3	29,6	Спорт-купе 2+2, группа 3
Datsun 260 Z	2,560	151	5 2,91 1,90 1,31 1,00 0,86	Переднее Задние	1102	135	166	9,5	31,2	Спорт-купе 2+2, группа 3

1	2	3	4	5	6	7	8	9	10	11
Ferrari 308 GTB	2,926	255	5 3,418 2,353 1,693 1,244 0,925	Среднее Задние	1090	234	248	6,6	26,9	Спорт-купе, груп- па 3
Renault Alpini 310 V6	2,664	150	4	Заднее Задние	1015	148	221	6,7	28	Спорт-купе, груп- па 3
Porsche Carrera	2,806	230	5	Заднее Задние	900	256	260	5,5	26,0	Спорт-купе 2+2, группа 3
Porsche Carrera RSR	2,992	300	5	Заднее Задние	1100	272	260	5,3	25,5	Спорт-купе 2+2, группа 3
BMW Alpini 3,0 Si	3,0	250	5	Переднее Задние	1180	212	225	7,8	27,9	Седан, группа 1
BMW Luigi	3,162	362	4	Переднее Задние	1060	342	260	5,3	24,5	Седан, группа 2
Ford Capri	3,412	405	5	Переднее Задние	1210	335	270	4,9	23,0	Седан, группа 2

Основные параметры двигателей с рабочим объемом до 1300 см³

Модель	Число и расположение цилиндров	Диаметр, мм	Рабочий объем, л	Степень сжатия	Мощность, л. с.	Крутящий момент, кгс · м	Расположение распределительного вала и клапанов	Топливная аппаратура	Примечание
1	2	3	4	5	6	7	8	9	10
Austin Mini Super	4P	70,6/68,3	1,07	9,0	67/5700	8,6/4500	Нижнее Рядное	2 карбюратора Su	Спортивный, выпуск масляной серией
»	4P	70,6/81,33	1,275	9,75	77/5900	10,9/3000	Нижнее Рядное	2 карбюратора Su	Спортивный, выпуск малой серией
Austin Mini	4P	70,6/82,4	1,293	10,2	104/7000	12,8/5000	Нижнее Рядное	2 карбюратора Weber 40 DCOE двухкамерные	—
Alfasud 1300	40П	80/64	1,286	9,0	87/6000	12,1/3500	Верхнее по 1 валу в головке Рядное	1 карбюратор Weber двухкамерный	—

Продолжение

1	2	3	4	5	6	7	8	9	10
Fiat 128	4P	80/55,5	1,116	8,8	55/6000	7,9/3200	Верхнее Рядное с наклоном	1 карбюратор Weber 32 JCE однокамерный	Привод клапанов цилиндров раческими толкателями
Fiat 128 Sport coupe	4P	80/71,5	1,29	8,9	75/6600	9,8/3600	Верхнее Рядное с развалом	1 карбюратор Weber двухкамерный	»
Ford Escort 1300	4P	80,98/62,99	1,298	9,0	72/5000	9,4/2500	Нижнее Рядное	1 карбюратор Ford однокамерный	Камера сгорания выполнена в поршне
Ford Escort 1300	4P	80,98/62,99	1,298	9,4	84/5800	10,3/4300	Нижнее Рядное	1 карбюратор Weber двухкамерный	»
Honda 77	4P	74/75,5	1,298	9,0	100/7200	10,95/4500	Верхнее В 2 ряда с развалом	1 карбюратор Keihin однокамерный	—

1	2	3	4	5	6	7	8	9	10
Honda 79	4P	74/75,5	1,298	9,0	115/7500	12/5500	Верхнее В 2 ряда с развалом	4 карбюратора Keihin однокамерные	—
Lancia Beta Coupe 1300	4P	—	1,297	—	90	—	Верхнее, 2 валика В 2 ряда с развалом	1 карбюратор Weber двухкамерный	—
Lancia Fulvia	4V	77/69,7	1,298	9,0	87/6000	11,6/4600	Верхнее, 2 вала Двухрядное с развалом	2 карбюратора Solex C35 PNH7 двухкамерные	Угол развала цилиндров 13°
»	4V	77/69,7	1,298	9,0	92/6000	11,8/5100	»	2 карбюратора Solex C35 PNH10 двухкамерные	»

1	2	3	4	5	6	7	8	9	10
Peugeot 204	4P	75/64	1,13	8,8	49/5900	8,45/3000	Верхнее Двухрядное с развалом	1 карбюратор Solex 32 BJA однокамерный	Наклон ци- линдров 20° к вертикали. Коромысла клапанов расположены на одной оси
Peugeot 304	4P	76/71	1,288	8,8	58,5/5750	9,4/3500	»	1 карбюратор Solex 34 PBJA однокамерный	»
»	4P	76/71	1,288	8,8	74,5/6000	10,3/4500	» Увеличен диаметр клапанов	1 карбюратор Weber двухкамерный	»
Renault 8	4P	70/72	1,108	8,5	43/4600	7,9/3000	Нижнее Рядное	1 карбюратор Solex DJTA-3 однокамерный	»
Renault 8S	4P	70/72	1,108	9,5	53/5500	8,25/3000	»	»	—

1	2	3	4	5	6	7	8	9	10
Renault Gordini 8	4P	74,5/72	1,255	10,5	88/6750	10,7/5000	Верхнее, 2 вала Двухрядное с развалом 45°	2 карбюратора Weber 40 DCOE двухкамерные	Спортивный двигатель
Renault Alpini 1300 S	4P	74,5/72	1,255	10,5	103/6750	11,9/5000	Верхнее, 2 вала Двухрядное	»	Спортивный
»	4P	75,7/72	1,296	12,0	132/7200	12,4/4500	Верхнее, 2 вала Двухрядное	»	Спортивный
Renault 10	4P	73/77	1,289	8,0	48/4800	9,7/2500	В блоке повышенное Рядное	1 карбюратор Sofex 32 DJDTA	—
Renault 12	4P	73/77	1,289	8,5	54/5250	9,6/3000	»	»	—

1	2	3	4	5	6	7	8	9	10
Renault Alpini 1300 8S	4P	73/77	1,289	9,0	81/5900	10,5/3500	В блоке повышенное Рядное с наклоном	1 карбюратор Weber 32 DJR двухкамерный	—
Simca Rally 2	4P	—	1,294	—	110/6800	11/4400	Верхнее Рядное с наклоном	2 карбюратора Weber 40 DCOE двухкамерные	—
Skoda 120S Rally	4P	—	1,295	—	120/8000	12,4/6000	Верхнее Рядное с наклоном	2 карбюратора Weber 40 DCOE двухкамерные	—
VW-113	4	77/64	1,192	7,0	34/3600	8,4/2000	Нижнее Рядное	1 карбюратор Sofex 28 PJST	—
VW-151	4	77/69	1,285	7,3	40/4000	8,9/2000	»	1 карбюратор Sofex 30 PJST	—
Wartburg 353	3P	—	1,12	—	100/6200	12,7/4800	—	3 карбюратора Weber 40 OHC однокамерные	—

1	2	3	4	5	6	7	8	9	10
Zastava 1100ME	4P	80,6/63	1,297	12	120/8500	11,2/6500	Верхнее Рядное с наклоном	2 карбюратора Weber 40 DCOE двухкамерные	—
Ziguli Rally MTX	4P	79/66	1,293	10,2	108/8000	11,2/5000	Верхнее Рядное с наклоном	2 карбюратора Weber 40 DCOE двухкамерные	—

Основные параметры двигателей с рабочим объемом 1300—1600 см³

1	2	3	4	5	6	7	8	9	10
1	2	3	4	5	6	7	8	9	10
Austin Maxi	4P	76,2/81,33	1,485	9,1	75/5600	11,6/3500	Верхнее Рядное с наклоном	1 карбюратор SUH56	—
Alfa Romeo Alfetta 1,6	4P	78/82	1,57	9,0	109/5600	14,5/4300	Верхнее, 2 валика В 2 ряда с развалом	2 карбюратора Dell'Orto DH1A 40G или Weber 40DCOE 106/107 двухкамерные	—
BMW 1600-2	4P	84/71	1,576	8,6	85/5700	13,2/3500	Верхнее Двурядное с развалом в 52°	1 карбюратор Solex 34PDSI	—

1	2	3	4	5	6	7	8	9	10
BMW Alpini 1600	4P	84/71	1,576	9,5	115/6500	14,2/4000	Верхнее Двухрядное с развалом в 52°, сече- ния клапанов увеличены	2 карбюратора Weber 40DCOE двухкамерные	—
Fiat 124 Sport	4P	80/71,5	1,438	8,9	90/6500	11/3600	Верхнее, 2 валика В 2 ряда с развалом	1 карбюратор Weber 34DCHS однокамерный	—
Fiat 125P	4P	77/82	1,6	10,4	150/6800	17,2/4600	Верхнее, 2 валика В 2 ряда с развалом	2 карбюратора Weber 45DCOE двухкамерные	—
Ford Cortina 1600	4P	80,98/77,62	1,599	9,0	68/5200	11,8/2600	Нижнее Рядное	1 карбюратор Ford однокамерный	—
Ford Escort RS1600	4P	82,98/77,62	1,599	10,0	122/6500	15,5/4000	Верхнее, 2 вала В 2 ряда с развалом	2 карбюратора Weber 40DCOE	4 клапана на цилиндр

1	2	3	4	5	6	7	8	9	10
Ford Escort TK	4P	82,55/72,76	1,558	9,4	119/6250	15,5/4600	Верхнее, 2 вала В 2 ряда с развалом	2 карбюратора Weber 40DCOE двухкамерные	2 клапана на цилиндр, камера сго- рания сег- ментно- сферическая
Ford Escort TKRS	4P	82,55/72,75	1,558	10,5	145/6600	17/5200	Верхнее, 2 вала В 2 ряда с развалом	2 карбюратора Weber 40DCOE двухкамерные	4 клапана на цилиндр
Ford Cosword	4P	85,72/69,14	1,600	11,2	222/9000	19,3/6100	Верхнее, 2 вала В 2 ряда с развалом	Система впрыс- ка топлива	4 клапана на цилиндр, двигатель III формулы
Isuru Bellet 1600GT	4P	82/75	1,584	9,7	103/5800	13,6/4200	Верхнее Рядное	2 карбюратора SU	—
Isuru Bellet 1600GT-R	4P	82/75	1,584	10,3	120/6400	14,5/4000	Верхнее, 2 валика В 2 ряда с развалом	2 карбюратора Mitsubishi-Solex двухкамерные	Привод кла- панов ши- линдриче- скими толка- телями

1	2	3	4	5	6	7	8	9	10
Lancia Beta	4P	84/71,5	1,585	9,4	100/5800	13,6/3000	Верхнее, 2 вала В 2 ряда с развалом	1 карбюратор Solex C 34TСУС/1 двухкамерный	—
Lancia Fulvia	4V	82/75	1,584	9,5	114/6000	15,2/4500	Верхнее, 2 вала В 2 ряда с развалом	2 карбюратора Solex C 45DDHF двухкамерные	Угол развала цилиндров 13°
Lancia Fulvia	4V	82/75	1,584	10,8	150/6500	17,3/4800	»	2 карбюратора Weber 40DCOE двухкамерные	»
Mitsubishi Colt Galant II	4P	74,5/86	1,499	9,0	95/6300	13,2/4000	Верхнее Рядное	1 карбюратор Stromberg	—
Mitsubishi Galant AIII	4P	74,5/86	1,499	10,0	105/6700	13,4/4800	»	2 карбюратора SU	—
Mitsubishi Galant GTO	4P	76,9/86	1,593	9,5	110/6700	14,2/4800	»	2 карбюратора SU	—

1	2	3	4	5	6	7	8	9	10
Mitsubishi Galant GTO-R	4P	76,9/86	1,593	9,5	125/6800	14,5/5000	Верхнее Рядное	2 карбюратора Solex двухкамерные	—
Nissan Datsun 1600SSS	4P	83/73,7	1,595	9,5	109/6000	14,3/4000	Верхнее	1 карбюратор Hitachi DAF328 двухкамерный	—
Opel Manta	4P	85/69,8	1,587	8,2	68/5200	11/3400	Верхнее Рядное с наклоном	1 карбюратор Solex 32DUDTA однокамерный	Привод клапанов через коромысла с толкателями
Peugeot 404	4P	80/73	1,468	7,75	53/5000	11,4/2500	Повышенное, в блоке В 2 ряда	1 карбюратор Lepith 34WUM однокамерный	Наклон цилиндров 45°
Renault 16	4P	76/81	1,47	8,6	55/5000	10,8/2800	Повышенное, в блоке Рядное с наклоном	1 карбюратор Solex 35DYSA3 однокамерный	—

1	2	3	4	5	6	7	8	9	10
Renault 16	4P	76/81	1,47	10,25	78/6000	10,2/4000	Повышенное, в блоке Рядное с наклоном	1 карбюратор Solex DYDSA2 двухкамерный	Автомобиль Lotus Europa S2
Renault 16	4P	77/84	1,565	8,6	67/5000	11,6/3000	Повышенное, в блоке В 2 ряда с развалом	1 карбюратор Weber DYRC однокамерный	—
Renault 16TS	4P	77/84	1,565	8,5	85/5750	12,5/3500	»	1 карбюратор Weber 320AR2 двухкамерный	—
Renault 16TS	4P	77/84	1,565	9,5	105/5800	14,5/3400	»	1 карбюратор Weber 40DCOE двухкамерный	Автомобиль Lotus Europa 807
Renault 12 Gardini	4P	77/84	1,565	10,25	113/6250	14,3/4500	»	2 карбюратора Weber 45DCOE 38/39 двухкамерные	

1	2	3	4	5	6	7	8	9	10
Renault Alpini A-310	4P	77/84	1,565	10,75	125/6000	14,7/5000	Повышенное, в блоке В 2 ряда с развалом	2 карбюратора Weber 45DCOE двухкамерные	Автомобиль Alpini A-310
Renault 16TS	4P	77/84	1,565	9,5	137/6200	16,3/3300	»	Система впрыска топлива Kugelfischer	Автомобиль Lotus Europa 807
Renault Alpini 1600 S	4P	77,5/85	1,596	11,2	155/7000	16,8/5000	Верхнее, 2 вала В 2 ряда с развалом	2 карбюратора Weber 45DCOE двухкамерные	Автомобиль Renault Alpini 1500 S Rally
Renault Alpini A-310	4P	78/84	1,605	10,25	140/6250	15/5000	»	»	—
Renault 17TS	4P	77/84	1,565	10,25	108/6000	13,5/5500	Повышенное, в блоке В 2 ряда с развалом	Система впрыска Bosch с электронным управлением	—

1	2	3	4	5	6	7	8	9	10
VW 1302S	40П	85,5/69	1,584	7,5	50/4000	10,8/2800	Нижнее Рядное с наклоном	1 карбюратор Solex 34P1ST	—
VW 1600	40П	85,5/69	1,584	7,7	54/4000	11,2/2200	»	Система выпуска топлива Bosch с электронным управлением	—
VW Super V	40П	85,5/69	1,584	10,5	130/6100	17,5/4800	Нижнее В 2 ряда с развалом	2 карбюратора Weber двухкамерные с подающим потоком	—
VW Golf GTI	4P	79,5/80	1,588	9,5	110/6100	14/5000	Верхнее В 2 ряда с развалом	Система выпуска топлива	—
VW Golf Nothelle	4P	79,5/80	1,588	11,3	162/8000		»	2 карбюратора Solex 48ADDH двухкамерные	—

Таблица 22

Основные параметры двигателей с рабочим объемом 1600–2000 см³

Модель	Число и рас- поло- жение цилин- дров	Диам., мм Ход поршня, мм	Раб. объем, л	Степ. сжат.	Мощность, л. с. Обороты, об/мин.	Расположен. распред. вала и клапанов	Топливная аппаратура	Крутящ. момент, кгс·м Обороты, об/мин	Примеча- ние
1	2	3	4	5	6	7	8	9	10
Austin Maxi	4P	76,2/95,7	1,748	9,0	84/5400	Верхнее, Рядное с наклоном	1 карбюратор SU HS6	15,6/3000	—
Alfa Romeo STAM	4P	84/88,5	1,962	10,5	200/7200	Верхнее, 2 валика В 2 ряда с развалом	2 карбюратора Weber 45DGOE двухкамерные	21,2/5500	—
Alfa Romeo Alfetta CTV 2000	4P	84/88,5	1,962	9,0	122/5300	»	2 карбюратора Dell Orto PHLA 40G или Solex 40ADDHE16 двухкамерные	17,9/4000	—

1	2	3	4	5	6	7	8	9	10
BMW 1800	4P	89/71	1,766	8,6	90/5250	Верхнее В 2 ряда с развалом 52°	1 карбюратор Solex 38 PDSI однокамерный	14,6/3000	—
BMW 2000	4P	89/80	1,99	8,5	100/3000	»	1 карбюратор Solex 40 PDSI однокамерный	16/3000	—
BMW 2002T	4P	89/80	1,99	9,3	120/5500	»	2 карбюратора Solex 40 PPH двухкамерные	17/3600	—
BMW 2002 TI	4P	89/80	1,99	10	130/5800	»	Система выпуска топлива Kugelfischer	18/4000÷4700	—
BMW 2002 Alpini	4P	89/80	1,99	10	150/6500	»	2 карбюратора Weber 40 DCOE двухкамерные	18,5/5000	Спортивный авто- мобиль
BMW 2002 TI	4P	89/80	1,99	10,8	200/7000	»	»	22/5300	»

1	2	3	4	5	6	7	8	9	10
Fiat 125	4P	80/80	1,608	8,8	90/5600	Верхнее, 2 валика В 2 ряда с развалом	1 карбюратор Weber 34 DСHE двухкамерный	13/3500	—
Fiat 124 Sport	4P	80/80	1,608	9,8	110/6400	»	2 карбюратора Weber 40 IDF однокамерные	14/3800	—
Fiat 124 Spider	4P	80/80	1,608	10,6	145/6400	»	2 карбюратора Weber 40 DCOE двухкамерные	17,8/4800	—
Fiat 132 S	4P	84/79,2	1,8	8,9	105/6000	»	1 карбюратор Weber двухкамерный	14,5/4200	—
Fiat Abarth 131 Rally	4P	84/90	1,995	10,1	140/6400	Верхнее, 2 валика По 4 клапана на цилиндр, в 2 ряда с развалом 46°	1 карбюратор Weber 34 ADF двухкамерный Система выпуска топлива Kugelfischer	17,5/3600	—
				10,7	215/7000			23/5600	

1	2	3	4	5	6	7	8	9	10
Fiat 124 Spider	4P	84/79,2	1,756	9,8	128/6200	Верхнее, 2 валика В 2 ряда с развалом	2 карбюратора Weber двухкамерные	16,2/5200	—
	4P	84/82	1,82	10,6	170/7100	*	2 карбюратора Weber 40 DCOE двухкамерные	17,8/5400	—
Ford BDA Amor	4P	87,4/83	1,994	11,2	260/10800	Верхнее В 2 ряда с развалом, по 4 клапана на цилиндр	Система впрыска топлива	19,5/6800	Двигатель автомобиля II формы- лы
Ford Escort RS	4P		1,791		200/7000	*	2 карбюратора Weber 45 DCOE двухкамерные	22,6/5300	—
Ford Escort RS 2000	4P		1,975		225/7400	*	Система впрыска топлива Lucas	25,4/5200	—

1	2	3	4	5	6	7	8	9	10
Lancia Beta 2000	4P	84/90	1,995	8,9	119/5500	Верхнее, 2 валика В 2 ряда с развалом	1 карбюратор Weber 34 DART 2/200 двухкамерный	17,7/2800	—
Mitsubishi Colt	4P	73/77	1,889	9,0	87/4000	Верхнее Рядное	1 карбюратор Stromberg		—
Nissan Datsun 2000 Standart	4P	87,2/83	1,982	8,2	99/5000	Нижнее Рядное	1 карбюратор Nikki 213304 двухкамерный	17/3600	—
Nissan Datsun 2000GX	4P	89/80	1,99	9,7	125/5800	Верхнее В 2 ряда с развалом 45°	2 карбюратора SU	17,5/3600	—
Nissan Datsun Six	6P	78/69,7	1,998	8,6	115/5200	Верхнее В 2 ряда с развалом	1 карбюратор Nitech D-606 двухкамерный	17,5/3600	—

1	2	3	4	5	6	7	8	9	10
Nissan Datsun 2000 Six	6P	78/69,7	1,998	9,6	125/6000	Верхнее В 2 ряда с развалом	2 карбюратора Nitchi DAF-342 двухкамерные	17/4000	—
Nissan Fair Lady Z	6P	78/69,7	1,998	9,5	130/6000	»	2 карбюратора SU	17,5/4900	—
Nissan Fair Lady 432	6P	82/62,8	1,989	9,5	160/7000	Верхнее, 2 валика В 2 ряда с развалом, по 4 клапана на цилиндр	3 карбюратора Mikuni двухкамерные	18/5600	—
Opel Ascona	4P	93/69,8	1,897	9,0	90/5100	Верхнее Рядное с наклоном	1 карбюратор Solex 32 D10TA-4 двухкамерный	14,9/2500 ÷ 3100	—
Opel Record	4P	93/69,8	1,897	9,5	106/5600	»	2 карбюратора Weber 40 DFO однокамерные	16/3500	—
Opel Cadet	4P	95/69,8	1,989	10,5	160/6500	»	2 карбюратора Weber 40 DCOE двухкамерные	18,8/4200	—

1	2	3	4	5	6	7	8	9	10
Opel Cadet 1,9 S	4P	94,5/69,8	1,96	10,5	192/6000	Верхнее В 2 ряда с развалом	2 карбюратора Weber 45 DCOE двухкамерные	20,6/6000	Привод клапанов через коромыс- ла без толкателя
Opel Cadet Conwio	4P	95/69,8	1,98	10,8	216/7500	»	Система выпуска топлива Kugelfisher	22,7/5500	»
Peugeot 404	4P	84/73	1,61	8,3	62/5200	В блоке повышенное В 2 ряда с развалом	1 карбюратор Solex 34 PBISA однокамерный	11,7/2500	Наклон цилинд- ров 45°
Peugeot 504	4P	88/81	1,971	8,35	87/5000	»	1 карбюратор Solex двухкамерный	16/3000	»
Peugeot 504-1	4P	88/81	1,971	8,35	110/5600	»	»	18/3000	»

1	2	3	4	5	6	7	8	9	10
Porsche 914	60П	80/66	1,991	8,6	110/5800	Верхнее, по одному в каждой головке В 2 ряда с развалом	2 карбюратора Weber 40 IDTRI трехкамерные	16/4200	Воздушная система охлаждения
Porsche 914/6 Rallye	60П	80/66	1,991	10,3	210/7800	»	2 карбюратора Weber трехкамерные	20,5/6500	»
Renault Alpin 1800	4P	—	1,796	—	180/7200	Верхнее, 2 валика В 2 ряда с развалом	2 карбюратора Weber 45 DCOE двухкамерные	19,8/5800	—
Renault Cordini 441 Alpin	6V	—	1,997	—	285/9800	Верхнее, по 2 валика в головке В 2 ряда с развалом	Система впрыска топлива Kugelfischer	22/8100	—
Saab 96 RS	4V	—	1,815	—	145/6800	Нижнее Рядное с наклоном	2 карбюратора Weber 45 DCOE двухкамерные	18,4/4900	—

1	2	3	4	5	6	7	8	9	10
Skoda 200 RS	4P	—	1,997	—	163/6000	Верхнее В 2 ряда с развалом	1 карбюратор Weber 45 DCOE двухкамерный	21/5000	—
Volvo B 18A	4P	84,14/80	1,78	8,7	75/4700	Нижнее Рядное с наклоном	1 карбюратор Stromberg 175 CD 25	14,5/2300	—
Volvo B 18A	4P	84,14/80	1,78	10	100/5600	»	2 карбюратора SU HS6	14,8/3500	—
Volvo B 20A	4P	88,9/90	1,99	8,7	82/4700	»	1 карбюратор 175 GDSE	16,0/2300	—
Volvo B 20B	4P	88,9/80	1,99	9,5	1100/5500	»	2 карбюратора SU HS6 или SU HIFG	16,5/3500	—
Volvo B 20E	4P	88,9/80	1,99	10,5	130/6000	»	Система впрыска с электронным управлением	18/3500	—
Peugeot 504	4P	88/81	1,971	8,35	97/5000	В блоке повышенное В 2 ряда с развалом	Система впрыска топлива Kugelfischer DLO 20B	16,9/3000	—

Основные параметры двигателей с рабочим объемом 2000—2500 см³

Модель	Число и расположение цилиндров	Диаметр, мм Ход поршня, мм	Рабоч. объем, л	Степень сжатия	Мощность, л.с. Обороты, об/мин	Крутящий момент, кгс·м Обороты, об/мин	Расположение распределительного вала и клапанов	Топливная аппаратура	Примечание
1	2	3	4	5	6	7	8	9	10
Austin 2200	6P	76,2/81,33	2,227	9,0	110/5250	17,4/3500	Верхнее Рядное с наклоном	2 карбюратора SUN56	
BMW 2500	6P	86/71,6	2,494	9,0	150/6000	21,5/3000	Верхнее В 2 ряда с развалом	1 карбюратор Zenith 35/40 JNAT двухкамерный	
Citroen DS 23	4P		2,332		132/5250	20,8/4000	В блоке повышеное В 2 ряда с развалом	2 карбюратора Weber 40 DCOE двухкамерные	
Fiat Dino	6V	95,2/60	2,418	9,0	180/6600	22/4600	Верхнее, по 2 валика в головке В 2 ряда с развалом	3 карбюратора Weber 40 DCNF двухкамерные	

Продолжение

			4	5	6	7	8	9	10
Zancia Gamma	40П	102/76	2,484	8,8	140/5400	21,2/3000	Верхнее, по 1 валику в головке В 2 ряда с развалом	1 карбюратор Weber 38 ADLD/100 двухкамерный	
Zancia Stratos	6V	95,2/60	2,418	10,4	225/7300	25,6/4500	Верхнее, по 2 валика в головке В 2 ряда с развалом	3 карбюратора Weber 45DCF14 двухкамерные	
*	6V	95,2/60	2,418	9,0	190/7000	23/4000	»	»	
Nissan Datsun 2400	6P	83/73,7	2,393	8,5	130/5600	20/3600	Верхнее Рядное	1 карбюратор Hitachi 606 двухкамерный	
Nissan Datsun 240 Z	6P	83/73,7	2,393	9,0	160/6000	20,5/4400	»	2 карбюратора SU	
Nissan Datsun 240 Z	6P	83/73,7	2,393	9,8	210/6800	24,3/1500	Верхнее Рядное с наклоном	3 карбюратора Weber 40 DCOE двухкамерные	

2	3	4	5	6	7	8	9	10
Porsche 911T	84/66	2,195	8,6	125/5800	18/4200	Верхнее, по 2 валика в головке В 2 ряда с развалом	2 карбюратора Zenith 40TJN трехкамерные	Воздушная система охлаждения
Porsche 911E	84/66	2,195	9,1	155/6200	19,5/5400	»	Система впрыска Bosch механическая	»
Porsche 911E	84/70,4	2,314	8,1	165/6200	20,4/5200	»	»	»
Porsche 911	84/66	2,195	9,8	180/6500	20,3/5200	»	»	»
Porsche 911	84/70,4	2,344	8,5	200/6500	21,4/5200	»	»	»

Таблица 24

Основные параметры двигателей с рабочим объемом 2500—3000 см³

1	2	3	4	5	6	7	8	9	10
BMW 2800	6P	86/80	9,0	2,788	170/6000	24/3700	Верхнее В 2 ряда с развалом	2 карбюратора Zenith 35/40INAT двухкамерные	»
BMW 2800K Alpina	6P	86/80	10,5	2,788	250/7400	26,4/4800	»	3 карбюратора Weber 40 DCOE двухкамерные	Спортивный для ралли
BMW 3000	6P	89/80	9,0	2,985	180/6000	26/3700	»	2 карбюратора Zenith двухкамерные	»

1	2	3	4	5	6	7	8	9	10
BMW 300	6P	89/80	9,5	2,985	200/5500	27/4300	Верхнее В 2 ряда с развалом	Система впрыска топлива с электронным управлением	
BMW 3,0Si Alпини	6P	89/80	10,4	2,985	250/6500	31,8/5000	»	»	
308 GTB Ferrari	8V	81/71	8,8	2,926	255/7000	30/5000	Верхнее, по 1 валу в головке В 2 ряда с развалом	4 карбюратора Weber 40 DCNF двухкамерные	
Ferrari 312 T2	120П	80/49,6	11,5	2,882	500/12200	—	Верхнее, по 2 валу в головке В 2 ряда с развалом	Система впрыска топлива Lucas	Двигатель формулы 1
Porsche Carrera	60П	90/73,5	9,8	2,806	230/6200	28/5000	»	Система впрыска топлива Bosch механическая	

1	2	3	4	5	6	7	8	9	10
Porsche Carrera RSR	60П	92/73,5	10,4	2,992	300/8000	29/6000	Верхнее, по 2 валу в головке В 2 ряда с развалом	Система впрыска топлива Bosch механическая	
Porsche	60П	92/73,5	6,5	2,992	260/5500	35/4000	»	Система впрыска топлива Bosch с электронным управлением	Применен турбонадув
PRV V6 Turbo	6V	85/73	10,7	2,664	260/7800	26/4800	Верхнее, по 1 валу в головке В 2 ряда с развалом	Система впрыска топлива Kugelfischer	
Renault Alпини A310	6V	85/73	8,3	2,664	150/6000	20,8/3000	»	1 карбюратор Weber двухкамерный	

ПОДГОТОВКА К СОРЕВНОВАНИЯМ ФОРСИРОВАННОГО ДВИГАТЕЛЯ*

ЦИЛИНДРО-ПОРШНЕВАЯ ГРУППА

Блок цилиндров

Блок цилиндров двигателя М-412 выполнен из алюминиевого сплава АЛ-9. Изготавливается литьем в кокиль. На Уфимском моторостроительном заводе освоена технология литья блока цилиндров под давлением. Такой блок имеет более тонкие стенки и на 4 кг легче.

Несмотря на кажущуюся ажурность, блок цилиндров обладает необходимой прочностью и жесткостью, хорошо отводит тепло. Жесткость обеспечивается тем, что разъем крепления масляного поддона находится ниже оси коленчатого вала, что обеспечивает минимальные деформации в зонах коренных подшипников, гильз цилиндров и плоскостей стыков с головкой блока цилиндров и с поддоном.

Для сборки спортивного двигателя лучше использовать блок цилиндров после пробега автомобилем 5—10

* Разработка конструкции двигателя повышенной мощности на базе автомобилей «Москвич» и ВАЗ была осуществлена в Ленинградской лесотехнической академии имени С. М. Кирова группой энтузиастов автомобильного спорта на кафедре эксплуатации и ремонта машин.

Основные механические и сварочные работы производились на Кировском заводе, Ленинградском оптико-механическом объединении, опытно-экспериментальном заводе ДОСААФ, Центральном НИИ топливной аппаратуры, 37-м автотранспортном предприятии. Необходимо сказать, что все работы производились на общественных началах. Отдельные конструктивные решения проверялись на двигателях спортивных автомобилей ленинградских спортсменов-автогонщиков в различных соревнованиях, в том числе и в ралли на первенство СССР.

тыс. км. Такой блок уже не подвергается усадочным деформациям.

Перед сборкой двигателя блок цилиндров обязательно следует проверить на соосность отверстий под коренные вкладыши. Имели место случаи, когда в результате сильного перегрева в период обкатки или во время соревнований наблюдались отклонения в соосности этих отверстий до нескольких десятых долей миллиметра. Такой блок цилиндров, конечно, непригоден для спортивного двигателя.

Проверку блока цилиндров на соосность отверстий под вкладыши желательно производить специально сделанным валом — калибром. Если его нет, проверку все равно надо сделать. Опыт сборки двигателей и подбора деталей к ним позволяет дать следующие рекомендации. В блок цилиндров укладывается коленчатый вал, в пригодности которого нет сомнений, с вкладышами, смазанными небольшим количеством моторного масла. Затяжка крышек коренных подшипников производится последовательно и постепенно от средней к крайним с усилием не более рекомендованного в обычных инструкциях.

Если таким образом уложенный коленчатый вал после среднего усилия рукой за передний конец вращается по инерции два-три оборота, то можно считать блок цилиндров пригодным для сборки.

При этой проверке следует снять переднюю и заднюю крышки блока с резиновыми сальниками, если они были поставлены, так как вращение коленчатого вала из-за трения в сальниках существенно затруднится.

Для установки гильз под поршни диаметром 92 мм следует расточить блок цилиндров по двум размерам на каждый цилиндр. Размеры расточки: под посадочное место гильзы $100+0,035$ мм, под водяную рубашку $115\pm 0,4$ мм (рис. 15). Операцию можно выполнить на расточном станке, имеющемся на каждом авторемонтном предприятии.

Во время расточки посадочных мест под гильзы цилиндров важно соблюсти их соосность и перпендикулярность к оси коленчатого вала. Лучше к моменту расточки иметь обработанные гильзы, чтобы можно было произвести их индивидуальную подгонку. Гильза должна свободно, но без люфта садиться юбкой в блок. По-

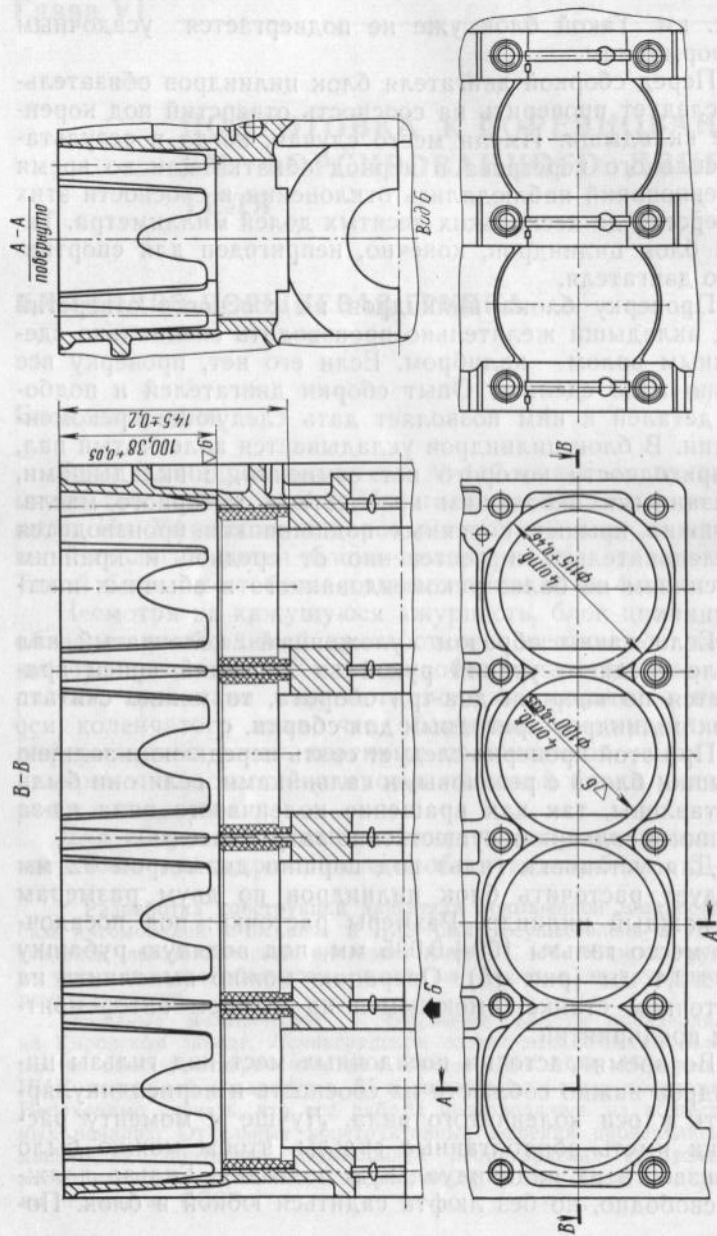


Рис. 15. Обработка блока цилиндров М-412

садка под натягом недопустима, ибо при относительно тонких стенках гильзы неизбежно нарушается общая геометрия цилиндра. При посадке же с зазором, пусть даже незначительным, нарушается общая жесткость двигателя и появляется вероятность перекоса гильзы цилиндров в процессе работы двигателя или даже при сборке.

Блок цилиндров двигателя ВАЗ целиком отлит из специального низколегированного чугуна. Также для повышения жесткости нижняя плоскость блока опущена на 50 мм ниже оси коленчатого вала. Цилиндры блока по диаметру разбиты на пять классов через 0,01 мм: А, В, С, D, Е. Класс цилиндра помечен на нижней плоскости блока.

Диаметр цилиндров, мм:

А	76,000—76,010
В	76,010—76,020
С	76,020—76,030
Д	76,030—76,040
Е	76,040—76,050
Несоосность передней и задней опор коренных подшипников, мм:		
с отверстием центральной опоры, не более	0,01
» » промежуточных опор	0,016

Блок цилиндров ВАЗ-2106 (ВАЗ-2103) на 8,8 мм выше блока ВАЗ-21011 (ВАЗ-2101).

Блок цилиндров двигателя ВАЗ не подвержен усачным деформациям в процессе эксплуатации, поэтому выбор блока для сборки спортивного двигателя производится (если нет нового блока) замером диаметра цилиндров в трех поясах — верхнем, среднем и нижнем. В каждом поясе делают два замера: один в поперечном направлении двигателя, другой — в продольном. Если при этом овальность или конусность меньше 0,15 мм, достаточно отхонинговать цилиндры, а если превышает 0,15 мм, необходима расточка, но не более 0,6 мм относительно номинального размера.

Межцентровое расстояние у блока М-412 составляет 104 мм, а у блока ВАЗ — 95 мм.

Гильзы цилиндров М-412

Двигатель М-412 имеет гильзы, непосредственно омываемые охлаждающей жидкостью, так называемые «мокрые гильзы». Такая конструкция хотя несколько и уменьшает жесткость двигателя, зато создает значительные преимущества перед двигателями с «сухими гильзами» по отводу тепла, что особо важно для надежной работы форсированного двигателя.

Гильзы цилиндров стандартного двигателя М-412 изготавливаются из специального чугуна с высокой твердостью поверхности (НВ 200—240). В зависимости от размеров внутреннего диаметра гильзы делятся на пять групп и маркируются краской разного цвета (табл. 25).

Таблица 25

Группа	Цветовой индекс	Диаметр, мм
А	Черный	82,05—82,06
В	Синий	82,04—82,05
С	Красный	82,03—82,04
Д	Желтый	82,02—82,03
Е	Зеленый	82,01—82,02

При сборке двигателя со стандартными гильзами диаметром 82 мм лучше подобрать весь комплект одной размерной группы (при условии наличия поршней соответствующего размера), так как в этом случае для замены вышедшей из строя гильзы достаточно иметь лишь одну запасную.

Если нет полного комплекта гильз одной размерной группы, то можно собирать двигатель с гильзами разных размерных групп, но при обязательном условии соответствия размера каждой гильзы размеру своего поршня, имеющего соответствующий цветовой индекс.

Более сложно собирать форсированный двигатель с гильзами и поршнями диаметром 92 мм. Для этого нужно иметь полный комплект (желательно сверх него иметь еще 2 гильзы в запасе) гильз цилиндров от двигателей М-21, ГАЗ-53 (или ГАЗ-24). У этих гильз в отличие от гильз стандартного двигателя М-412 имеется

вставка из специального жаропрочного чугуна, запрессованная в верхнюю часть гильзы в 50 мм от торца для повышения износостойкости и долговечности. Чтобы установить такую гильзу (рис. 16) в уже расточенный блок цилиндров М-412, ее необходимо подрезать по размеру. Однако в гильзе остается часть жаропрочной вставки на глубине 16 мм. Вот это и создает определенные трудности.

Дело в том, что при обрезке гильзы на токарном станке обрезающим резцом в связи с разной твердостью

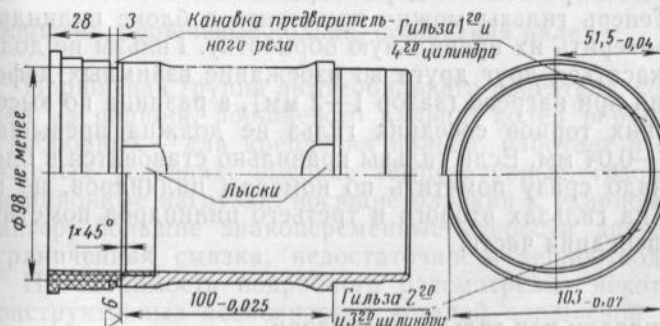


Рис. 16. Обработка гильзы цилиндра

основного материала гильзы и жаропрочной вставки, даже при самой малой подаче резца оставшаяся часть вставки слегка приподнимается, и на гильзе из-за этого образуются уступы очень малых размеров. Сначала мы на них не обращали внимания. Но после обкатки обнаруживались сколы по торцу верхнего компрессионного кольца (нижнее компрессионное и маслосъемное кольца не доходят до уступа). Нельзя было и обрезать гильзу с торца на все 34 мм, так как при зажатии гильзы в патрон токарного станка происходила ее деформация.

Приемлемой оказалась следующая технология. Обрезающим резцом гильза подрезалась на глубину основного материала, примерно на 4 мм с запасом по высоте в 1—2 мм. Затем ножовкой вручную производилась окончательная обрезка. Точный размер по высоте додился на станке торцевым резцом с самой малой подачей. После обработки место стыка вставки с гильзой

на зеркале цилиндра не должно ощущаться на ощупь мягкостью пальца.

Обрезанные по высоте гильзы еще не готовы для установки в блок цилиндров, так как они мешают друг другу верхним и нижним наружными утолщениями. Обработать эти утолщения до необходимых размеров можно напильником, очень осторожно зажав гильзу в тиски. Обработанные лыски должны быть одинаковы на верхнем и нижнем утолщениях. На гильзах первого и четвертого цилиндров — по лыске с одной стороны, на втором и третьем — с двух сторон.

Теперь гильзы можно примерить в блоке цилиндров и проверить их правильную обработку. Гильзы не должны касаться друг друга во избежание взаимных деформаций при нагреве (зазор 1—2 мм), а разница по высоте верхних торцов соседних гильз не должна превышать 0,03—0,04 мм. Если гильзы правильно становятся в блок, их надо сразу пометить по номерам цилиндров, не забыв на гильзах второго и третьего цилиндров пометить, где передняя часть.

Прокладки под гильзы цилиндров

Для прокладки под гильзы лучше всего использовать новые прокладки от двигателей ГАЗ-24: остается только ножницами срезать сегменты по размеру. Если готовых прокладок нет, их можно вырезать из ленты холоднокатаной меди толщиной 0,4 мм. В крайнем случае можно использовать наборы более тонких прокладок, но не более двух штук на каждый цилиндр. На изготовленных самостоятельно прокладках обязательно нужно снять заусенцы.

После приготовления прокладок наступает время генеральной подгонки гильз в блок цилиндров. Гильзы с прокладками устанавливаются в блок в соответствии с нанесенными метками и зажимаются головкой блока (без прокладки головки блока) на все гайки средним усилием, чтобы не деформировать головку блока.

Через 20—30 мин головка блока снимается и проверяется величина выступания гильз над его верхней плоскостью. Она должна быть 0,08—0,12 мм для всех гильз, а высота каждой гильзы над блоком цилиндров

должна быть одинакова по всему диаметру гильзы, чтобы исключить перекося гильзы и соблюсти их соосность.

При окончательной сборке двигателя для надежной герметизации системы охлаждения прокладки гильз цилиндров смазываются бакелитовым лаком или грунтом под синтетическую краску. Смазывать обычной нитрокраской не рекомендуется, так как она до окончательной затяжки головки блока успеет высохнуть. В этом случае нитрокраска принесет больше вреда, чем пользы.

Поршень, поршневые кольца, поршневой палец

Поршневая группа автомобильного двигателя, состоящая из поршня, поршневого пальца, колец поршневых и стопорных — для крепления пальца, работает в очень тяжелых условиях: высокие температурные, газовые и инерционные нагрузки, носящие близкий к ударному характер, большие знакопеременные скорости движения, ограниченная смазка, недостаточность теплоотвода.

Необходимость подробного рассмотрения некоторых конструктивных особенностей деталей поршневой группы связана не только с тем, что они требуют особого внимания при подготовке двигателя к соревнованиям,

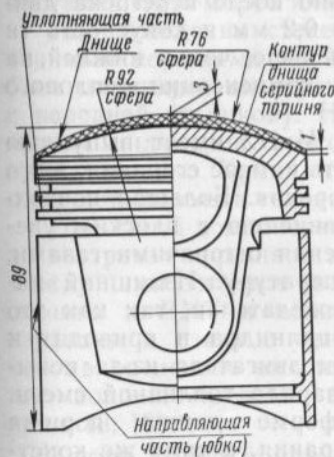


Рис. 17. Серийный поршень М-412

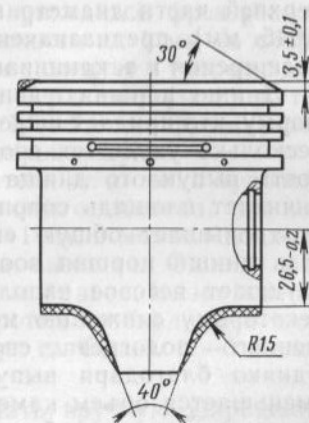


Рис. 18. Доработка поршня ГАЗ-24

но и с тем, что многие спортсмены при этом стремятся, порой не всегда оправданно, изменить конструкцию или обработку этих деталей.

Поршень условно можно разделить на три части, выполняющие различные функции: днище, уплотняющая часть, направляющая часть (юбка). Днище и направляющая часть образуют головку поршня (рис. 17). Днище поршня, образующее с головкой блока цилиндров камеру сгорания, кончается у верхней кромки проточки под верхнее компрессионное кольцо. Эту часть поршня иногда называют жаровым поясом, так как днище поршня омывается открытым пламенем и горячими газами, раскаленными до температуры 1500—2500° С. Для увеличения прочности и повышения общей жесткости днище выполняют достаточно массивным и снабжают ребрами, связывающими стенки и днище с бобышками. Толщина днища, как правило, постепенно увеличивается от центра к периферии. При таком сечении улучшается теплоотвод от днища и уменьшается температура его нагрева.

В нижней части поршня двигателя ВАЗ имеются боковые выемки, чтобы противовесы коленчатого вала не касались поршня. Такая конструкция поршня в некоторой степени способствует появлению вертикальных трещин под бобышками особенно после перегрева двигателя, хотя его овальность до 0,2 мм и конусность (в верхней части диаметр юбки меньше, чем в нижней, на 0,045 мм) предназначены для компенсации теплового расширения и заклинивания.

Днище поршня двигателя М-412 имеет выпуклую форму, что придает щелевидность камере сгорания, а это несколько ухудшает процесс горения. Большая поверхность выпуклого днища по сравнению с плоским увеличивает площадь соприкосновения с горячими газами, что повышает общую его температуру. Излишний нагрев днища поршня вообще нежелателен, так как это ухудшает весовое наполнение цилиндра и приводит к некоторому снижению мощности двигателя из-за повышенного подогрева свежего заряда топливной смеси. Однако благодаря выпуклой форме днища поршня уменьшается объем камеры сгорания, к тому же конструкторам удалось добиться уменьшения массы поршня и увеличения прочности днища.

Поршни, движущиеся возвратно-поступательно с большой скоростью (до 20 м/с), подвергаются воздействию сил инерции, пропорциональных массе. Величина сил инерции составляет значительную долю от сил давления газов. Облегчение поршня, как и других деталей, движущихся возвратно-поступательно, уменьшает потери на преодоление сил инерции, особенно при переходе двигателя с одного режима работы на другой.

Можно считать целесообразным и лишенным риска облегчение днища поршня двигателя М-412 за счет его проточки (затемненной части) и приближения его формы к плоской. Это поможет избавиться от недостатков выпуклого днища и сохранить его достоинства.

Естественно, проточка увеличивает объем камеры сгорания, вследствие чего уменьшается степень сжатия и мощность двигателя.

Зато удешевляется эксплуатация, так как вместо бензина АИ-93 на транспортных и обслуживающих автомобилях можно применять бензин А-76. По этой причине проточку поршней можно рекомендовать владельцам автомобилей «Москвич», желающим пойти на незначительный ущерб в динамике автомобиля ради удобства эксплуатации. Что касается спортивных автомобилей, то им такая «декомпрессия» противопоказана.

Для доведения степени сжатия двигателя с проточенными поршнями до 9,5—10 приходится фрезеровать блок цилиндров по верхней плоскости на 1 мм (в сборе с передней крышкой). На 1 мм следует укоротить и гильзы цилиндров, проторцевав верхнюю кромку в токарном станке. Кроме того, на 1,8—2,0 мм фрезеруется плоскость разъема головки блока цилиндров.

При такой компоновке двигателя не должна произойти «встреча» поршня и всасывающего клапана, так как между ними остается зазор 0,8—1 мм в момент подхода поршня к ВМТ в конце такта выхлопа. Однако для гарантии в связи с неизбежным «зависанием» клапанов на предельно высоких оборотах необходимо в днище поршня сделать выборку глубиной 1—1,5 мм (рис. 18, 19).

Такую выборку можно сделать вручную шарошкой, электро- или пневматической дрелью. Тем спортсменам или секциям, которым часто приходится иметь дело со сборкой спортивных двигателей, можно порекомендовать

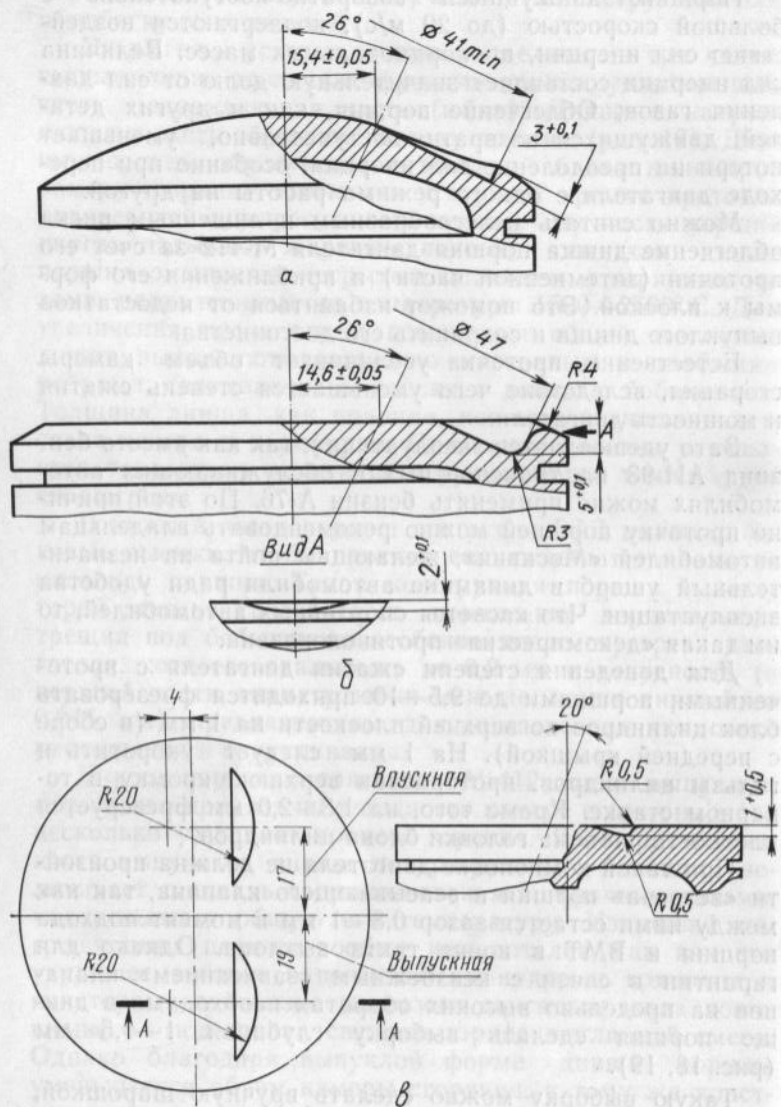


Рис. 19. Выемки под клапаны на днище поршней:

а — сферическом $\varnothing = 82$ мм; б — плоском $\varnothing = 92$ мм; в — ВАЗ-21011

приспособление, предложенное мотористами спортивной лаборатории АЗЛК (рис. 20). Оно представляет собой клапан с напаянными на торцевую часть тремя или четырьмя резцами. Фреза-клапан ставится на место клапана в головку блока, головка блока крепится на блок цилиндров, поршень при этом находится в ВМТ. Затем операция выборки металла с поршня производится простейшим приспособлением типа приспособления для притирки клапанов. И так в каждом из четырех поршней. Делать выборку под выхлопные клапаны нет необходимости. Для двигателя ВАЗ выборку надо делать под оба клапана (кроме поршней двигателя ВАЗ-2106, имеющих проточку верхней части днища).

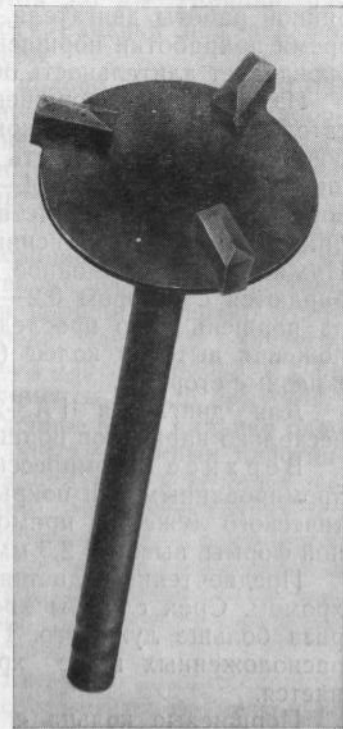


Рис. 20. Приспособление для выемок в днище поршня

Кстати, при сборке двигателя со стандартными (необлегченными) поршнями при «поджатии» головки блока более 0,8—0,9 мм надо обязательно делать в поршнях такие же выемки.

В процессе эксплуатации двигателей ВАЗ-21011, особенно в режимах 7000—7500 об/мин, наблюдались следы касания клапанов на днище поршня даже при стандартных фазах распределительного вала. В этом случае судьям технической комиссии вряд ли следует однозначно утверждать, что наличие выемок на днище поршня обязательно связано с установкой распределительного вала с измененными фазами газораспределения (при проверке автомобиля на соответствие группе А-1).

Подбор и правильная установка поршневых колец являются одним из основных условий надежной и безава-

рийной работы двигателя. Следует отметить также, что время приработки поршневых колец к гильзе цилиндров определяет длительность обкатки двигателя.

Из комплекта поршневых колец стандартного двигателя М-412 верхнее компрессионное кольцо (хромированное) должно иметь при сборке несколько больший зазор в замке (0,4—0,5 мм). Такая величина зазора гарантирует отсутствие «прихватов» кольца и цилиндра при его интенсивном нагреве до 300—350°С. Нижнее компрессионное и маслосъемное кольца подбираются с зазором 0,2—0,4 мм. При установке колец на поршень надо проследить за правильностью расположения выточки колец (вверх) и разведением замков в разные стороны.

Для двигателя ГАЗ-24 промышленность выпускает несколько вариантов поршневых колец.

Верхнее компрессионное кольцо выпускается хромированным или покрытым тонким слоем электролитического лужения, прямоугольного сечения или овальной формы, высотой 2,5 мм или 2,0 мм.

Предпочтение отдается кольцу, покрытому пористым хромом. Срок службы хромированного кольца в 3—3,5 раза больше луженого. При этом срок службы колец, расположенных ниже хромированного, также удлинится.

Поршневые кольца с закругленными наружными кромками улучшают заклинивание масляного слоя под движущимся кольцом и, следовательно, смазку, а острая кромка разрушает масляную пленку. Нельзя забывать также, что на пути верхнего компрессионного кольца лежит стык оставшейся части жароупорной вставки в гильзе цилиндра. В процессе работы двигателя в этом месте может появиться незначительный уступ, поэтому и с этой точки зрения овальная форма кольца предпочтительнее, так как уменьшается вероятность поломки кольца или отдельных сколов.

Для лучшего уплотнения и уменьшения напряжения на торце, а также по ряду других причин верхнее кольцо выбирают меньшей высоты. Такие кольца уменьшают износ канавок вследствие уменьшения сил инерции, особенно на больших оборотах.

Итак, считаем целесообразным верхнее компрессионное кольцо выбирать хромированным с закругленными

наружными кромками и высотой 2,0 мм. Поршни, разумеется, должны иметь высоту канавки под верхнее кольцо соответствующего размера.

Нижнее компрессионное кольцо может быть поставлено либо чугунное луженое, либо стальное наборное (пакет колец). В последние годы в автомобильных двигателях все большее распространение получают стальные витые компрессионные кольца тарельчатой формы, изготавливаемые из калиброванной ленты. В качестве верхнего компрессионного кольца они не применяются, поскольку не отводят необходимого количества тепла от верхней части поршня и теряют упругость из-за повышенного нагрева, однако в качестве нижнего компрессионного кольца зарекомендовали себя хорошо, так как отдельные элементы лучше прилегают к стенке цилиндра, чем поставленное в эту канавку одно чугунное кольцо. Между отдельными тонкими пластинками пакета колец образуются канавки, в которых накапливается масло, вследствие чего обеспечивается надежная смазка трущихся поверхностей и улучшается уплотнение цилиндра. К тому же перекрытие замков и плотное прилегание тонких тарельчатых колец к торцевым стенкам канавки поршня способствуют уменьшению прокачки масла в камеру сгорания.

В заводском комплекте стальные компрессионные кольца легко отличить от маслосъемных по несколько большей ширине, тарельчатой форме и косому разрезу в замке. Стальные компрессионные кольца, устанавливаемые по два в канавку конусом вниз, имеют более темный оттенок.

Маслосъемные поршневые кольца, осуществляющие отвод излишнего масла со стенок цилиндра и ограничивающие таким образом попадание масла в камеру сгорания, одновременно являются основным элементом поршневой группы, регулирующим смазку верхней зоны стенок цилиндра. Поэтому выбору маслосъемных поршневых колец придается большое значение.

Сразу можно отметить, что и чугунные (дренажного типа) и наборные стальные маслосъемные кольца показали вполне удовлетворительные результаты в самых тяжелых условиях шоссейно-кольцевых гонок и автомобильных ралли. Однако по некоторым соображениям предпочтение все же отдается набору стальных масло-

съемных колец. Они имеют меньшую поверхность контакта со стенкой цилиндра, что несколько снижает потери на трение. Большой срок службы таких колец по сравнению с чугунными обеспечивается наличием в комплекте расширителя, который создает дополнительное радиальное давление поршневого кольца при его уменьшении вследствие износа. Кроме того, комплект наборного маслосъемного кольца имеет меньшую массу, чем одно чугунное, его легче, проще установить на поршень, в то время как из-за чрезвычайной хрупкости чугунные кольца часто ломаются.

Направляющая часть поршня (юбка) — часть поршня от нижней кромки канавки под маслосъемное кольцо до конца поршня — служит для равномерного распределения бокового давления на зеркало цилиндра и для направления поршня при движении соосно цилиндру. В передаче бокового усилия от поршня к цилиндру участвует только часть боковой поверхности юбки, ограниченная в поперечном сечении углом 80—100°. Это обстоятельство позволяет в целях уменьшения массы поршня и потерь на трение удалить часть юбки. При сборке двигателя с поршнями ГАЗ-24 следует подбирать пару поршень-цилиндр с зазором не менее 0,06—0,08 мм, для двигателя ВАЗ — 0,08—0,1 мм.

При подборе пары поршень-цилиндр с меньшим зазором даже после длительной и тщательной обкатки двигателя при работе в режиме 6500—7000 об/мин появлялись надиры на стенках цилиндров, в результате

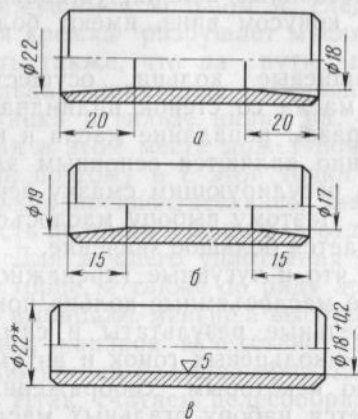


Рис. 21. Облегченные поршневые пальцы:
а — ГАЗ-24; б — М-412;
в — ВАЗ

которых существенно повышались потери на трение, увеличивался расход масла, снижалась компрессия и заметно падала мощность двигателя.

Поршневой палец служит осью в шарнирном соединении поршня с шатуном, воспринимает все передающиеся между ними силовые нагрузки ударного характера, работает в условиях ограниченной смазки.

Поршневые пальцы двигателей М-412 и ГАЗ-24 можно облегчить без ущерба для прочности (рис. 21). Облегченные поршневые пальцы в течение ряда лет эксплуатации спортивных двигателей подтвердили свою работоспособность и надежность.

КОНСТРУКЦИЯ И ПОДГОТОВКА КРИВОШИПНО-ШАТУННОГО МЕХАНИЗМА

Шатун является частью кривошипно-шатунного механизма двигателя и служит для передачи усилий от поршня к коленчатому валу и, наоборот, от коленчатого вала к поршню в зависимости от направлений действующих сил.

Обтекаемости стержня шатуна придается серьезное значение. Для этого шатун надо обработать на грубом наждачном камне, чтобы уменьшить массу, а полировку выполнить на войлочном круге мелкой наждачной пастой. Окончательно обработанные шатуны не должны отличаться по массе друг от друга больше чем на 1—2 грамма. Облегченный и полированный шатун легче стандартного на 100—120 г.

При подготовке к сборке двигателя увеличенного рабочего объема стандартный шатун требует переделки. Поршень диаметром 92 мм рассчитан на палец диаметром 25 мм (вместо 22 мм в стандартном двигателе М-412). Кроме того, различно у этих поршней и расстояние от оси бобышек до верхней части днища. Поэтому расточка верхней головки шатуна производится несоосно прежнему отверстию (рис. 22). После расточки головки шатуна под размер $26,27 \pm 0,02$ мм в отверстие запрессовывается готовая разрезная втулка под поршневой палец от двигателя ГАЗ-24 или втулка, самостоятельно изготовленная из рекомендованных материалов. Окончательная расточка или развертка отвер-

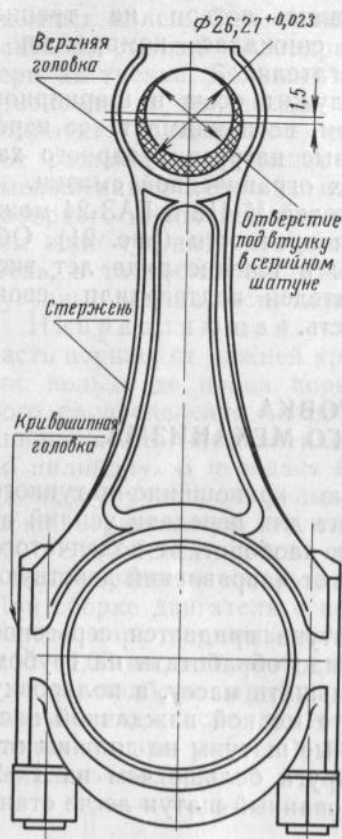


Рис. 22. Шатун М-412

ствия под поршневой палец производится индивидуально при наличии уже облегченных пальцев диаметром 25 мм.

Не все стандартные шатуны годятся для описанной переделки. Подбор шатунов нужно производить по следующему признаку. Для надежной работы шатуна после расточки под втулкой должно оставаться «металла головки», не считая стержня, не менее 2,5—3 мм. Учитывая смещение нижней части расточенного отверстия на 3 мм вниз, исходная толщина материала под втулкой поршневого пальца должна быть не менее 5,5—6,0 мм. По этому размеру и следует подбирать шатуны, годные под расточку.

По последнему признаку шатуны лучше всего подбирать из одной или соседних весовых групп, чтобы облегчить дальнейшую подгонку по массе.

Цветовой индекс весовой группы наносится на крыш-

ке шатуна согласно табл. 26.

При сборке стандартного двигателя или его ремонте важно знать разбивку на группы отверстий головки шатуна. Цветовая маркировка наносится по головке шатуна (табл. 27).

Поршневой палец двигателя ВАЗ в отличие от всех ранее выпускавшихся двигателей в нашей стране имеет неподвижную посадку в шатуне; соответственно нет в шатуне и запрессованной втулки.

Такая конструкция практически не дает возможности произвести разборку узла поршень-палец-шатун,

№ п/п	Цвет маркировки	Масса головки шатуна, г	Масса кривошипной части, г	Общая масса, г
1	Одна белая полоса	210 ± 2	590 ± 2	800 ± 4
2	Две белые полосы	215 ± 2	595 ± 2	810 ± 4
3	Одна черная полоса	220 ± 2	600 ± 2	820 ± 4
4	Две черные полосы	225 ± 2	605 ± 2	830 ± 4
5	Одна зеленая полоса	230 ± 2	610 ± 2	840 ± 4
6	Две зеленые полосы	235 ± 2	615 ± 2	850 ± 4
7	Одна красная полоса	240 ± 2	620 ± 2	860 ± 4

Таблица 27

Цвет маркировки	Диаметр отверстия, мм
Розовый	22,0045—22,0020
Коричневый	22,0020—21,9995
Зеленый	21,9995—21,9970
Голубой	21,9970—21,9945

так как при распрессовке ломается поршень. Это следует иметь в виду, планируя ремонт или переборку двигателя. Сборка этого узла производится с предварительным нагревом шатуна до 240°С в термопечи и требует определенной сноровки, ибо шатун быстро охлаждается, а в охлажденном шатуне изменить положение пальца нельзя. Если нет печи, то можно порекомендовать нагрев верхней головки шатуна газовой горелкой до появления первых цветов побежалости, но не сильнее, так как нагретый докрасна шатун будет деформироваться при сборке.

Коленчатый вал является одной из наиболее ответственных и наиболее сложных в конструктивном и производственном отношении деталей двигателя. Недостаточная надежность коленчатого вала, как правило, служит причиной повышенных износов и сокращения срока службы двигателя. От прочности коленчатого вала во многом зависит возможность форсировки двигателя.

Исходя из условий работы двигателя к конструкции коленчатого вала предъявляют следующие требования:

статическая и динамическая уравновешенность; прочность, жесткость и износостойкость шеек вала; отсутствие опасных резонансных колебаний; обтекаемость форм; высокая точность изготовления и обработки; возможно малая масса.

Двигатель М-412 имеет некоторое предрасположение к возникновению крутильных колебаний, может быть, из-за того, что передний конец коленчатого вала несколько перегружен. Здесь приводы масляного насоса, распределителя и распределительного вала, всей системы газораспределения, водяного насоса с вентилятором, генератора. Конструкторы предполагают, что именно с этим связан и относительно небольшой срок службы распределителя при предельных нагрузках на двигатель. Действительно, в условиях автомобильных соревнований распределитель приходится менять через каждые 8—10 тыс. км пробега, но это не является «криминалом», так как опыт эксплуатации стандартных и форсированных двигателей с обычными нагрузками позволяет утверждать, что в этих условиях срок служ-

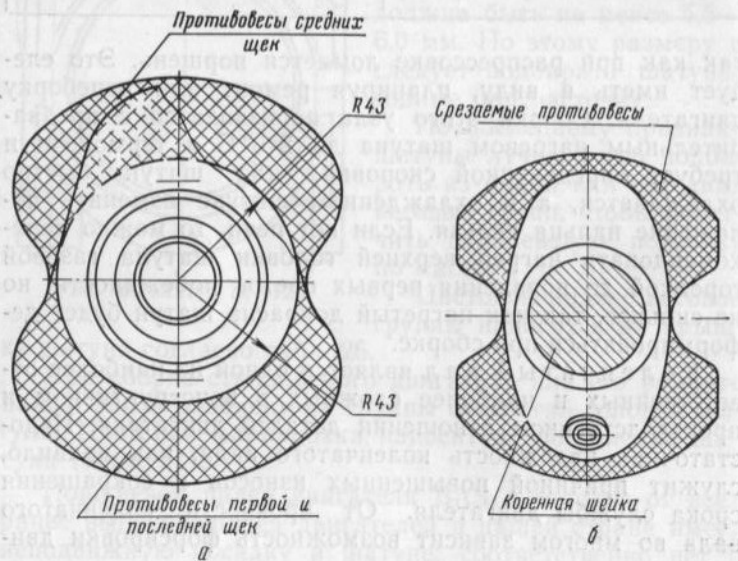


Рис. 23. Облегченные коленчатые валы: а — М-412; б — ВАЗ

бы распределителя соответствует пробегу в 100 тыс. км и более. Других последствий резонансных крутильных колебаний не обнаружено. В таком случае имеет смысл эксперимент со снятием противовесов с коленчатого вала для уменьшения его массы в целях увеличения мощностных показателей при переходных режимах (рис. 23). В настоящее время можно считать, что коленчатые валы с обрезанными противовесами, облегченные на 2,5 кг для ВАЗа и 6,0 кг для М-412, по сравнению со стандартными вполне работоспособны и дают эффект в улучшении динамики автомобиля. Срезать противовесы можно на обычном фрезерном станке с обязательной динамической балансировкой перед установкой коленчатого вала в двигатель. Перед обработкой коленчатого вала или перед его монтажом обязательно проводится обмер диаметров шатунных и коренных шеек микрометром.

Кстати, в литературе имеются сведения, что при подготовке спортивного автомобиля BMW-1800 на некоторых образцах двигателей устанавливаются коленчатые валы без противовесов.

Не вдаваясь в подробный анализ причин, можно рекомендовать использовать коленчатые валы с диаметром коренных шеек $61,94 \pm 0,01$ мм и шатунных шеек $56,00 \pm 0,01$ мм для двигателя М-412.

Вкладыши двигателя М-412 (шатунные и коренные) — тонкостенные, триметаллические. Основу вкладышей составляет стальная лента толщиной 1,4 мм, покрытая слоем свинцовистой бронзы 0,25 мм. Верхний антифрикционный слой представляет собой сплав свинца с индием; глубина последнего слоя $0,02 \pm 0,03$ мм.

Такие тонкостенные вкладыши обладают хорошей гибкостью и при монтаже точно принимают форму постели. Монтаж вкладышей должен производиться с особой точностью, тщательностью, так как даже небольшие шероховатости постели или попадание под вкладыш твердых частиц искажают его форму, что не только ухудшает отвод тепла от шейки коленчатого вала, но и меняет величину зазора между шейкой и вкладышем, отчего заметно увеличивается их износ.

Вкладыши двигателя М-412 и ВАЗ не требуют индивидуальной подгонки по месту благодаря высокой точности изготовления. Ручная шабровка может только

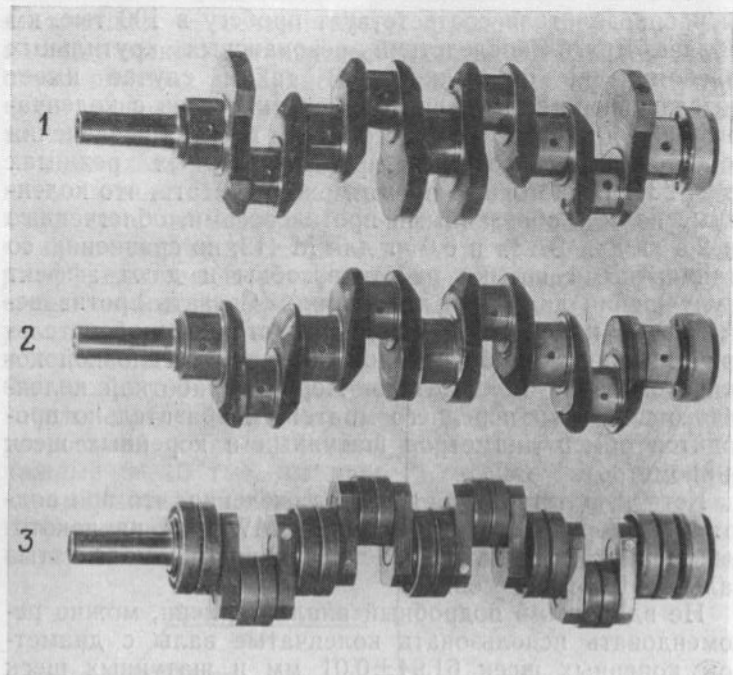


Рис. 24. Коленчатые валы:

1 — серийный вал М-412; 2 — серийный вал со срезанными противовесами; 3 — вал на подшипниках качения

нарушить тонкий верхний антифрикционный слой. Заменять вкладыши в двигателе лучше со снятием коленчатого вала.

Характерной неисправностью двигателя М-412 по общему мнению считается выход из строя вкладышей независимо от их типа, литража двигателя, степени сжатия, вида соревнований и даже марки автомобиля. Поэтому возникла мысль перейти на конструкцию коленчатого вала не с подшипниками скольжения, а с подшипниками качения.

Коленчатый вал на подшипниках качения в собранном виде показан на рис. 24. Основным его достоинством является заметное уменьшение потерь на трение, благодаря чему можно снизить тре-

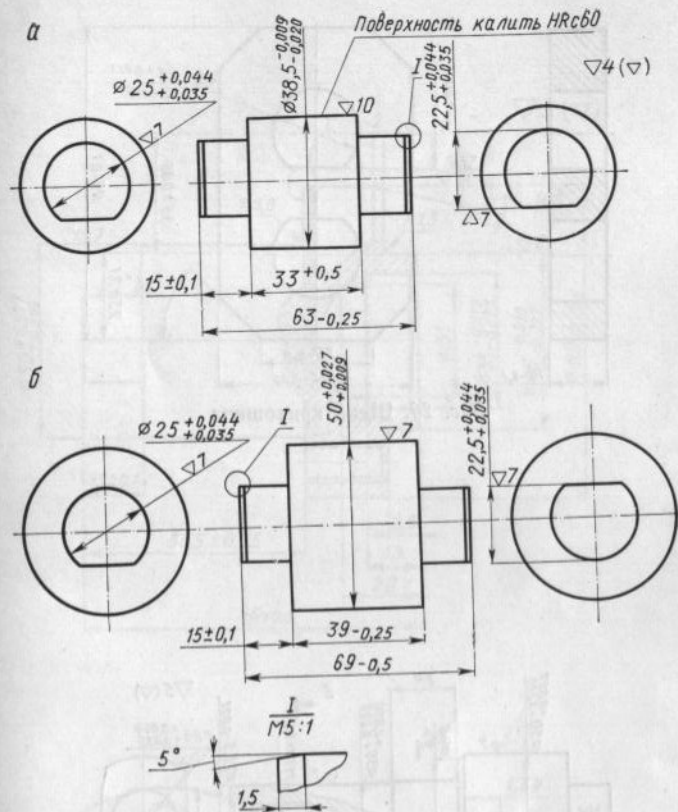


Рис. 25. Шейки коленчатого вала:

а — шатунная; б — коренная

бования к качеству масла и системе смазки в целом, так как подшипникам качения хватает смазки способом разбрызгивания. Наша промышленность, особенно в производстве двухтактных двигателей для автомобилей и мотоциклов, освоила массовое изготовление валов на роликовых и шариковых подшипниках. Эти двигатели — в спортивном варианте — надежно работают при 9000—10 000 об/мин, что весьма важно для гонщиков.

Некоторые западноевропейские фирмы изготавливают спортивные двигатели не только с коленчатыми ва-

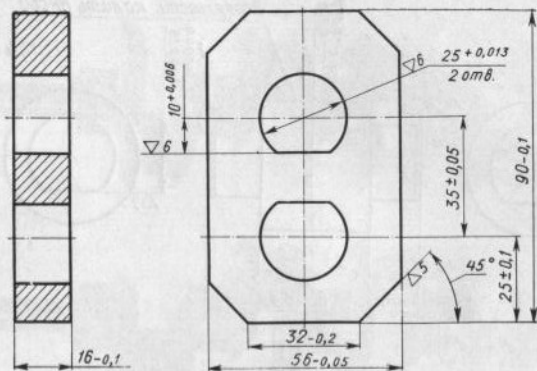


Рис. 26. Щека кривошипа

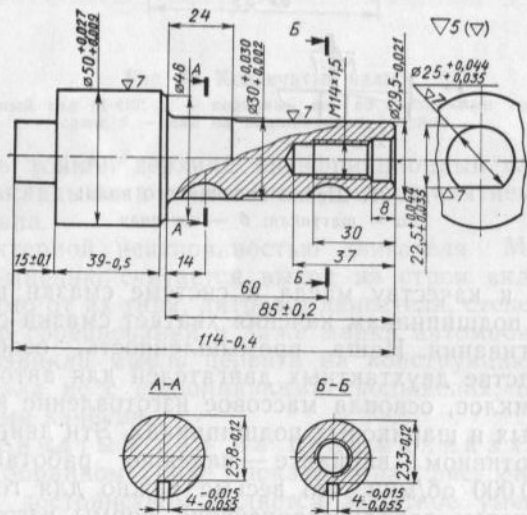


Рис. 27. Коренная шейка № 1

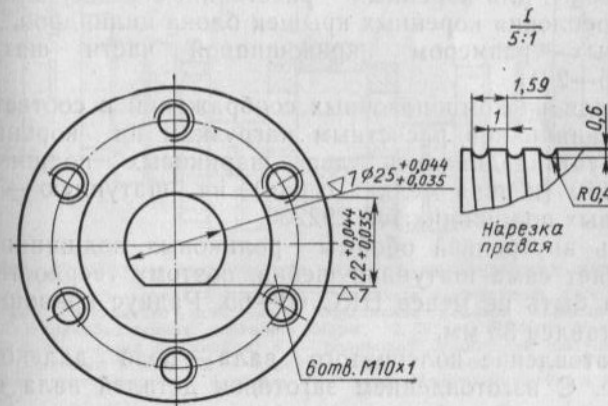
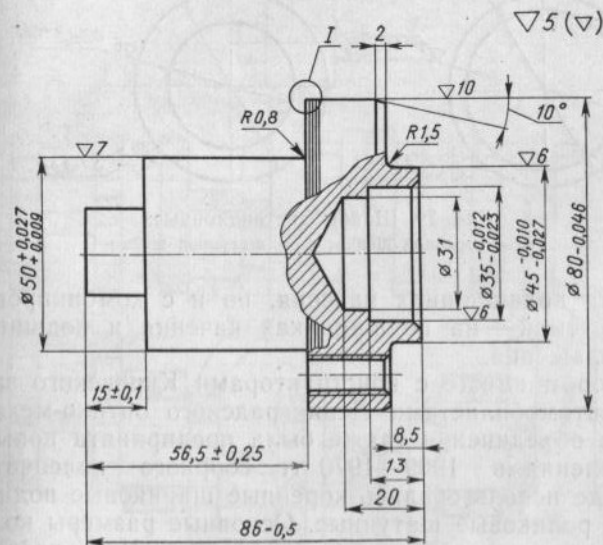


Рис. 28. Коренная шейка № 5

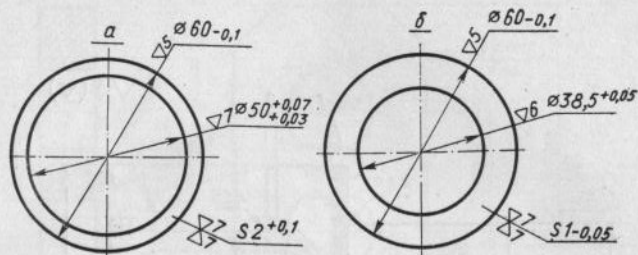


Рис. 29. Шайбы дистанционные:
а — коренной шейки; б — шатунной шейки

лами на подшипниках качения, но и с комбинированной системой — на подшипниках качения и подшипниках скольжения.

Автором вместе с конструкторами Кировского завода и автомобилистами Ленинградского оптико-механического объединения также была предпринята попытка изготовления в 1969—1970 гг. сборного коленчатого вала, где использовались коренные шариковые подшипники и роликовые шатунные. Основные размеры коленчатого вала оставались без изменения. Что касается выбора подшипников, то наружные размеры их были ограничены: для коренных — расстоянием между шпильками крепления коренных крышек блока цилиндров, для шатунных — размером кривошипной части шатуна (рис. 25—29).

Исходя из компоновочных соображений и соответствия подшипников расчетным нагрузкам на коренную шейку устанавливались два шариковых подшипника № 110 (первая мелкая серия), на шатунную — два роликовых подшипника № 292206.

Роль внутренней обоймы роликовых подшипников выполняет сама шатунная шейка, поэтому твердость ее должна быть не менее HRC 60—65. Радиус кривошипа был оставлен 35 мм.

Изготовление коленчатого вала — дело далеко не простое. С изготовлением заготовок деталей вала особых трудностей не было.

Однако надо сказать, что точные расчеты коленчатого вала на прочность вследствие сложности его формы и невыявленности точного характера действия расчетных нагрузок, зависящего от жесткости вала и его

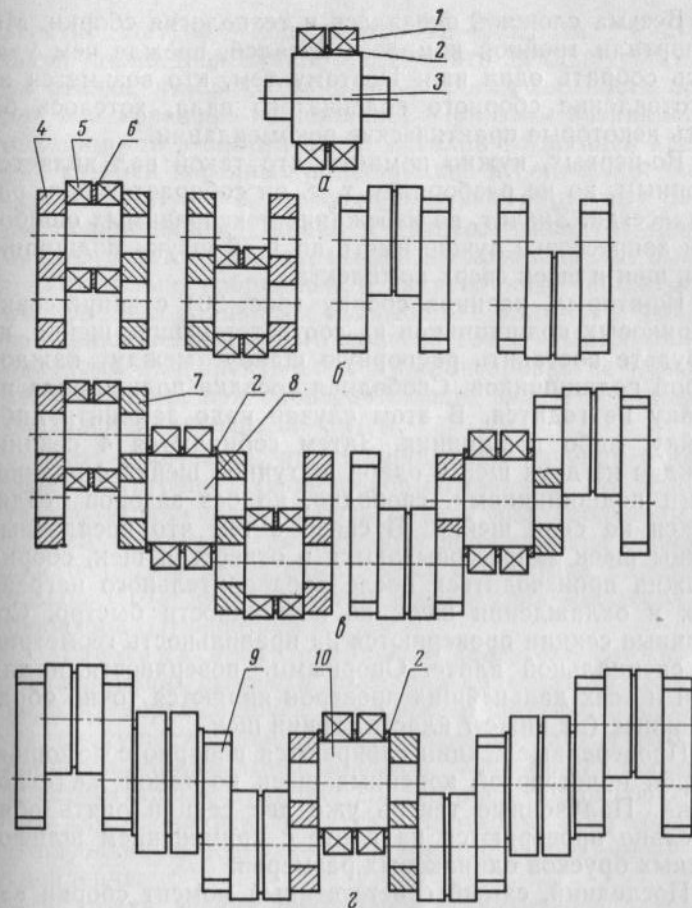


Рис. 30. Сборка коленчатого вала на подшипниках качения:

а — сборка коренной шейки; б — сборка кривошипов; в — сборка половин коленчатого вала; 2 — соединение половин коленчатого вала; 1 — шарикоподшипник коренной опоры; 2, 6 — шайбы; 3 — коренная шейка; 4 — щека кривошипа; 5 — роликовый подшипник шатунной шейки; 7 — кривошип в сборе; 8 — коренная шейка в сборе (№ 2 или 4); 9 — половина коленчатого вала в сборе; 10 — средняя коренная шейка в сборе (№ 3)

опор, а также других причин, практически невозможны. Данные показывают, что напряжения в элементах коленчатого вала, полученные при его лабораторных испытаниях, могут отличаться от расчетных в 2—3 раза.

Весьма сложной оказалась и технология сборки. Мы испортили тройной комплект деталей, прежде чем удалось собрать один вал. Поэтому тем, кто возьмется за изготовление сборного коленчатого вала, хотелось бы дать некоторые практические рекомендации.

Во-первых, нужно помнить, что такой вал является сборным, но не разборным, т. е. он собирается один раз и навсегда. Значит, во избежание неисправимых ошибок при запрессовке лучше иметь по 1—2 штуки подшипников, щек и шеек сверх комплекта.

Во-вторых, начиная сборку (рис. 30) с запрессовки шариковых подшипников на соответствующие шейки, не забудьте поставить распорную шайбу между каждой парой подшипников. Свободная посадка подшипника на шейку не годится. В этом случае надо заменить либо шейку, либо подшипник. Затем собираются 4 секции, каждая из двух щек и одной шатунной шейки с роликовыми подшипниками, свободно, но без зазоров садящихся на свои шейки. В связи с тем что посадочные концы шеек запрессовываются в отверстия щек, сборка должна производиться после предварительного нагрева щек и охлаждения шеек по возможности быстро. Собранные секции проверяются на правильность геометрии на специальной плите. Опорными поверхностями для этой и всех дальнейших проверок являются точно обработанные (не ниже 7 класса) грани щек.

Проверенные секции собираются попарно с помощью второй и четвертой коренных шеек по такой же технологии. Полученные теперь уже две секции опять обязательно проверяются на плите с применением шлифованных брусков одинаковых размеров.

Последний, самый ответственный момент сборки вала — соединение двух последних секций между собой средней коренной шейкой. Запрессовка переднего и заднего концов коленчатого вала уже труда не представляет.

Если после сборки вала при окончательной проверке на плите его кривизна во всех плоскостях оказалась не более 0,02—0,03 мм, считайте, что вам повезло. Такой вал можно устанавливать в двигатель.

Для установки собранного вала в двигатель посадочные места коренных подшипников блока цилиндров растачиваются под размер 80—0,02 мм, а нижнее от-

верстие шатуна — под размер 72—0,02 мм. Расточку блока цилиндров лучше производить за одну установку на станке, чтобы сохранилась строгая соосность постелей под коренные подшипники. При этом возникает необходимость в снятии части металла со шпилек крепления крышек коренных подшипников и болтов крепления крышки шатуна. К этому вынуждают наружные размеры подшипников. Однако в процессе эксплуатации собранного нами вала нареканий на крепление не было.

Правильно собранный и закрепленный в блоке цилиндров вал вращается с легкостью, близкой к легкости вращения велосипедного колеса. Точно собранный коленчатый вал практически в балансировке не нуждается. Например, при проверке нашего вала его дисбаланс оказался в пределах 3—5 г/см.

Уже отмечалось, что подшипникам качения в двигателе достаточно смазки разбрызгиванием, но дополнительно можно использовать смазку под давлением, подаваемую в отверстия коренных подшипников блока цилиндров. Для этого в масляных отверстиях нарезается резьба М10 и вворачиваются пробки типа жиклеров карбюратора с отверстием 0,7 мм.

Маховик в автомобильном двигателе служит для выравнивания скорости вращения коленчатого вала, вывода из мертвых точек кривошипно-шатунного механизма и осуществления вспомогательных тактов рабочего процесса. Кроме этого, маховик выполняет несколько конструктивных функций. На его обод напрессован венчик для прокрутки двигателя стартером, а на торцевую шлифованную поверхность опирается фрикционный диск сцепления.

С точки зрения подготовки стандартного двигателя к соревнованиям нас больше интересует первая и главная часть функций маховика, так как их выполнение позволяет получить необходимую равномерность хода двигателя.

Нет ли здесь резерва полезной мощности для спортивного двигателя?

Есть. Нужно уменьшить массу маховика. Причем каждый грамм, «снятый» на максимальном удалении от центра маховика, полезнее нескольких граммов, «снятых» ближе к центру и имеющих поэтому незначительный радиус вращения. Ведь нам важно не просто умень-

шение массы маховика, а уменьшение величины его момента инерции.

Однако вопрос облегчения маховика не так прост. Теоретические и экспериментальные исследования показывают, что с увеличением равномерности крутящего момента (равномерности хода двигателя), достигаемой за счет достаточной величины махового момента (кинетической энергии, накапливаемой маховиком), заметно улучшаются условия работы двигателя и механизмов трансмиссии. Автомобиль лучше трогается с места, износ его деталей вследствие ослабления ударности нагрузки и колебаний, сопутствующих неравномерному ходу двигателя, уменьшается, работа двигателя делается более спокойной.

Нами был произведен ориентировочный расчет размеров маховика М-412 и ВАЗ, необходимых: для равномерной работы двигателя при наименьших устойчивых оборотах (холостой ход), для обеспечения нормального пуска двигателя и трогания автомобиля с места при наименьших оборотах и мгновенном включении сцепления.

Размеры расчетного маховика оказались меньше, причем настолько, что на такой маховик невозможно было бы поставить сцепление. Значит, маховик можно было значительно облегчить, оставив его прежние размеры. Наш новый маховик весил всего 4 кг, вместо 8 кг, сохранив свою прочность (рис. 31, 32).

Предлагаемый вариант облегченного маховика испытан в большом числе различных соревнований и на разных двигателях, так что можно рекомендовать его широкое применение. Единственным и безусловным условием является динамическая балансировка облегченного маховика, произведенная отдельно от коленчатого вала.

Не следует забывать, что в двигателе М-412 маховик крепится на фланец коленчатого вала в любом положении, а в двигателе ВАЗ при установке маховика на коленчатый вал необходимо, чтобы метка (конусообразная лунка) около зубчатого обода маховика и ось шатунной шейки первого цилиндра находились в одной плоскости и по одну сторону от оси коленчатого вала.

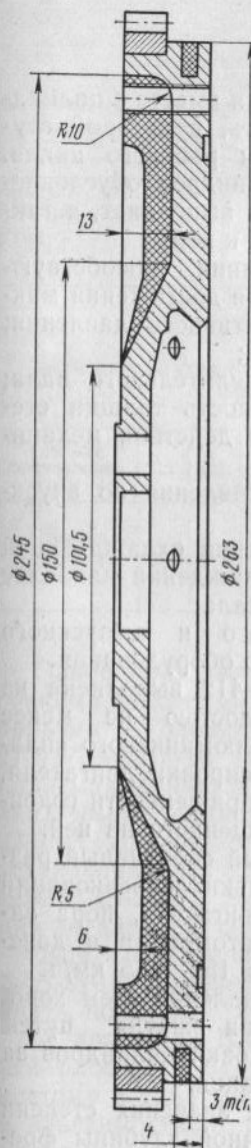


Рис. 31. Облегченный маховик ВАЗ

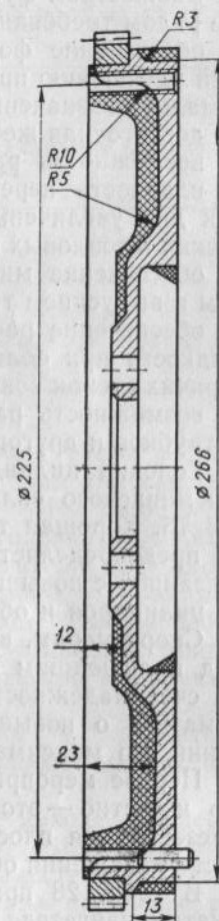


Рис. 32. Облегченный маховик М-412

КОНСТРУКЦИЯ И ПОДГОТОВКА ГОЛОВКИ БЛОКА ЦИЛИНДРОВ

Головка блока цилиндров двигателя вместе с цилиндром образует надпоршневую полость, в которой осуществляются все тепловые процессы рабочего цикла. Сложность конструкции головки цилиндров обусловлена множеством функций, которые она выполняет, а также рядом требований, предъявляемых к ней:

- обеспечение формы камеры сгорания, способствующей улучшению процесса сгорания для достижения максимальных значений среднего эффективного давления;
- достаточная жесткость и прочность;

- возможность размещения распределительного вала;
- плавность переходов и равномерность толщин стенок для увеличения надежности при действии механических и тепловых нагрузок;

- обеспечение минимального сопротивления во впускном и выпускном трактах;

- обеспечение равномерной циркуляции охлаждающей жидкости при более интенсивном охлаждении наиболее горячих стенок вокруг выпускного канала;

- возможность размещения впускного и выпускного патрубков и другого вспомогательного оборудования.

Головка цилиндров двигателя М-412 выполнена из алюминиевого сплава АЛ-4 с твердостью не менее *HV* 75. Хорошая теплопроводность алюминиевого сплава предопределяет возможность форсировки двигателя, связанной с повышением тепловой напряженности головки цилиндров и оборудования, размещенного на ней.

Спортсменам, выполнившим первый спортивный разряд и дошедшим до финиша нескольких соревнований за счет надежности стандартного двигателя, пора задуматься о повышении динамики автомобиля и доведении его максимальной скорости до 155—165 км/ч.

Первое мероприятие в этом направлении всем хорошо известно — это повышение степени сжатия путем фрезерования плоскости разъема головки цилиндров за счет уменьшения объема камеры сгорания.

В табл. 28 приведены расчетные значения степени сжатия двигателя М-412 для различной глубины фрезерования головки цилиндров. (Степень сжатия стандартного двигателя М-412=8,8.)

Таблица 28

Зависимость степени сжатия двигателя М-412 от глубины фрезерования головки блока

Глубина фрезерования, мм	0,5	0,8	1,0	1,2	1,4	1,6	1,8	2,0
Степень сжатия	9,25	9,64	9,83	10,09	10,48	10,81	11,62	12,85

Таблица 29

Зависимость степени сжатия двигателя ВАЗ-21011 от глубины фрезерования головки блока

Глубина фрезерования головки, мм	0,2	0,5	0,8	1,0	1,2	1,5	1,8	2,0	2,5	2,9
Степень сжатия	9,0	9,2	9,4	9,5	9,8	9,9	10,2	10,4	11,0	11,5

Завод ВАЗ выпустил головки блока с тремя маркировками, отлитыми с левой стороны над плоскостью разъема. Головки с маркировкой 2101-1003015 и 21011-1003015-10 (унифицированная головка, устанавливаемая в настоящее время на двигатели всех моделей) имеют одинаковый объем камеры сгорания — 32 см³. Головка блока с маркировкой 21011-1003015 устанавливалась до середины 1976 г. только на двигатели ВАЗ-21011. Это следует учитывать при комплектации деталей для сборки двигателя.

Для повышения степени сжатия в двигателе ВАЗ-21011 глубину фрезерования головки можно выбрать, пользуясь табл. 29.

У двигателя ВАЗ-2106 поршень не доходит до верхней плоскости блока 1,9 мм (у ВАЗ 21011—0,1 мм), поэтому в табл. 30 приведены значения степени сжатия в зависимости от глубины фрезерования не только головки блока, но и самого блока или головки и блока вместе. Фрезерование головки блока более чем на 3 мм опасно с точки зрения вскрытия водяных каналов.

Обе таблицы составлены с учетом заводской комплектации в настоящее время, т. е. имеется в виду установка унифицированной головки на все двигатели. Поршни в двигателях ВАЗ-21011 имеют плоское днище, а поршни ВАЗ-2106 — с проточкой на днище (объем этой проточки 1,7 см³).

О выборе оптимального значения степени сжатия уже подробно говорилось ранее и повторяться не стоит.

Лучше всего фрезеровать полностью разобранную головку цилиндров, т. е. без всасывающего и выхлопного патрубков, бензонасоса, распределительного вала и всей системы газораспределения, но с закрепленной крышкой шестерни привода распределительного вала (М-412).

Фрезеровать желательно на вертикально-фрезерном станке фрезой, которая всю плоскость головки по ширине может пройти за один проход. Впрочем, годится любая другая технология фрезерования при условии, что чистота обработки плоскости головки будет не хуже производимой заводом-изготовителем.

Как правило, опытный фрезеровщик проходит плоскость головки 2 или 3 раза независимо от глубины фрезерования, выбранной по табл. 31. Делается это во избежание ошибок, которые потом трудно исправить. После закрепления головки на станке проверяется правильность ее установки по уровню. Первый проход — проверочный — осуществляется на меньшую глубину, чем предполагаемая для выбранной степени сжатия. Если после первого прохода высота головки цилиндров по всему периметру одинакова (исходный размер стандартной головки — 108,5 мм), то можно уверенно производить окончательную обработку.

После фрезерования снимаются заусенцы и головка тщательно очищается от стружки. Желающим произвести подготовку головки блока цилиндров по программе максимум, однако, рано думать о сборке головки и постановке ее на двигатель. Надо на расточном станке произвести тонкую и сложную работу по расточке седел для клапанов увеличенного диаметра (рис. 33, 34, 35).

Улучшение условий наполнения цилиндров горючей смесью и очистки их от продуктов сгорания, осуществляемое за счет постановки увеличенных клапанов (рис. 36), дает прибавку в мощности на 5 л. с., как было

Таблица 30

Зависимость степени сжатия двигателя ВАЗ-2106 от глубины фрезерования головки и блока

Фрезерование головки, мм	0,2	—	0,5	—	0,8	—	1,0	1,2	—	1,5	1,8	—	2,0	—	0,2	0,8	1,3	1,8	
	—	0,2	—	0,5	—	0,8	—	1,0	1,2	—	1,5	1,8	—	2,0	—	0,2	0,8	1,3	1,8
Фрезерование блока, мм	—	0,2	—	0,5	—	0,8	—	1,0	1,2	—	1,5	1,8	—	2,0	—	0,2	0,8	1,3	1,8
Степень сжатия	8,8	8,9	9,0	9,1	9,2	9,3	9,4	9,5	9,6	9,8	9,8	10,0	10,0	10,0	10,5	11,0	11,5	12,0	

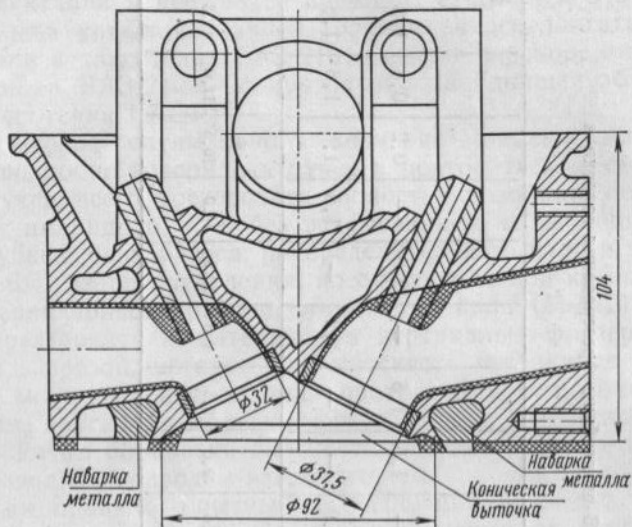


Рис. 33. Обработка головки блока М-412

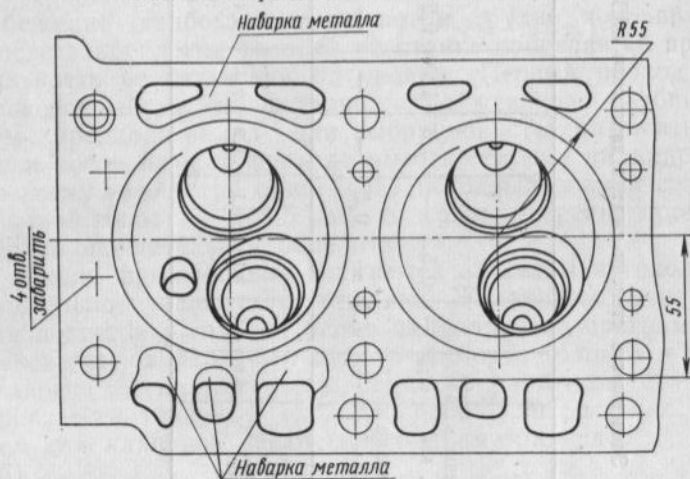


Рис. 34. Наварка металла на головку блока М-412

специально замерено на испытательном стенде Центрального института топливной аппаратуры на стандартном двигателе М-412.

Алюминиевые головки цилиндров всех автомобильных двигателей изготавливаются со вставными седлами под клапаны из высокопрочного жаростойкого чугуна, имеющего высокий коэффициент расширения. Чтобы плотно и надежно посадить вставные седла в головку, ее нагревают примерно до 170—220° С, а седла охлаждают до температуры сухого льда —80° С.

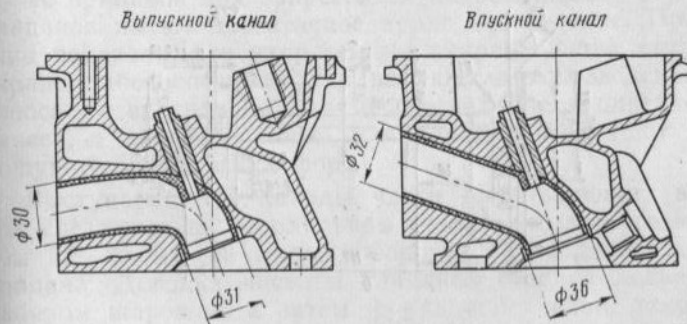


Рис. 35. Обработка головки блока ВАЗ

На двигателях ГАЗ после такой сборки седла еще обвальцовывают путем уплотнения вокруг них материала головки. Это необходимо делать, потому что наиболее горячим местом головки является перемычка между гнездами седел клапанов, нагревающаяся до температуры выше +200° С. Так как механическая прочность алюминиевых сплавов при нагреве снижается, то плохая посадка вставного седла может привести не только к потере герметичности, но и к выходу из строя всей головки.

Проточить седла клапанов под нужный размер проще, если они отделены от головки цилиндров. Но как после этого снова надежно запрессовать седла в головку, если уже нарушены посадочные места при выпрессовке? Поэтому и рекомендуется расточка седел непосредственно в головке блока, хотя для этого потребуются специальные победитовые резцы и приспособления, поз-

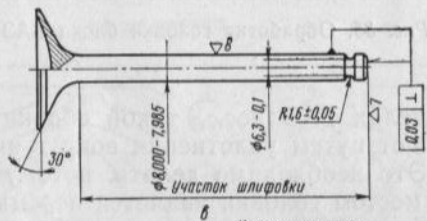
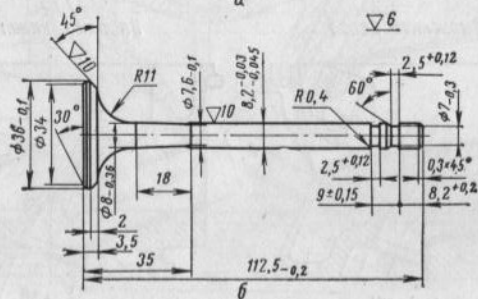
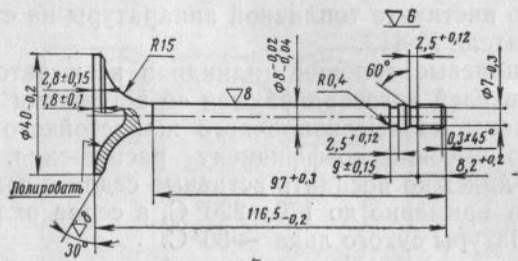


Рис. 36. Клапаны увеличенного размера:
 а — впускной клапан М-412 из клапана ГАЗ-24; б —
 выпускной клапан М-412 из клапана ГАЗ-24; в — впуск-
 ной клапан ВАЗ из клапана ЭСО; г — выпускной кла-
 пан ВАЗ из клапана ЭСО

воляющие растачивать седло соосно направляющей втулке клапанов. Одновременно фаска седла всасывающего клапана делается под углом 30° вместо 45° .

Для тех же целей, т. е. для улучшения наполнения цилиндров и создания минимального сопротивления выхлопным газам, производится обработка всасывающего и выхлопного каналов головки цилиндров, а также соответствующих патрубков. Самого материала головки при этом снимать много не приходится, так как каналы кроме приливов для запрессовки направляющих втулок клапанов имеют достаточное проходное сечение. Практика показала, что укороченные направляющие втулки вполне работоспособны (не наблюдалось повышенного износа по внутреннему диаметру, как предполагалось ранее), а каналы головки цилиндров приобретают хорошую геометрическую форму.

Выступающие в каналы части направляющих втулок срезаются на сверлильном станке сверлом диаметром 22—25 мм на малых оборотах со стороны седла клапана. Доводка чистоты клапанов головки делается набором шарошек, а затем наждачной лектой, закрепленной в патрон электродрели. Аналогично производятся работы с всасывающим и выхлопным патрубками.

Следует особо отметить, что значительные потери в мощностных показателях двигателя появляются при неточной стыковке каналов головки с соответствующими патрубками. При обработке каналов головки на это сразу надо обратить внимание, подогнать по месту все прокладки и ликвидировать уступы за счет подгонки патрубков, не трогая подготовленные каналы головки.

До сих пор речь шла о комплексе работ по подготовке головки цилиндров для стандартного двигателя. Все эти работы остаются необходимыми и при подготовке головки цилиндров для двигателя с увеличенным рабочим объемом, но появляется необходимость дополнительных обработок и меняется их порядок.

После установки гильз цилиндров и поршней диаметром 92 мм стандартная головка М-412 может быть использована лишь с частично заваренными водяными каналами вокруг камеры сгорания во избежание нарушения герметичности и прорывов газов в систему охлаждения.

Уменьшение сечения каналов охлаждающей системы в этом случае не имеет значения, так как интенсивность циркуляции охлаждающей жидкости по-прежнему будет лимитироваться проходным сечением отверстий прокладки головки цилиндров.

Конструктивно вновь наваренный материал головки оказывается напротив торцов гильз цилиндров и является поэтому опорной поверхностью при зажатии головки цилиндров на блоке. Это обстоятельство обуславливает значительные напряжения в сварочном шве и предъявляет особые требования к качеству дополнительной наварки в местах соединения с основным материалом головки.

Горький опыт нескольких испорченных головок цилиндров и выхода из строя двигателей в ряде случаев из-за откалывания наваренного алюминия помог нам отработать следующую технологию.

Сначала фрезеруется плоскость головки на 2—2,5 мм, затем провариваются водяные каналы, а после этого проводится уже окончательное фрезерование до глубины 3—5 мм в зависимости от выбранной степени сжатия.

В связи с использованием поршней с плоским днищем зависимость степени сжатия от глубины фрезерования для двигателя с рабочим объемом 1870 см³ меняется по сравнению со стандартным двигателем следующим образом (табл. 31):

Таблица 31

Глубина фрезерования, мм	2,0	2,5	3,0	3,5	4,0	4,5	5,0	5,5
Степень сжатия	8,81	9,18	9,38	9,66	10,1	10,6	10,8	11,5

Для обеспечения свободного прохождения поршнем ВМТ в каждой из четырех камер сгорания головки делается коническая выточка с наружным диаметром 92 мм (см. рис. 33). Сделать эту выточку полностью на фрезерном или расточном станке нельзя, так как на ее пути лежит седло всасывающего клапана. Поэтому на станке выбирается металл до тех пор, пока фреза

или резец не приблизится к седлу. Остальную работу приходится делать вручную шарошкой. Когда работа подходит к концу, головку надо примерить на собранный блок цилиндров. При этом головка блока, конечно, без всякого оборудования ставится без прокладки и в середине слегка поджимается двумя гайками.

Задача первой примерки — добиться свободного вращения коленчатого вала без следов столкновения поршней с головкой в местах конусной проточки. Чтобы следы столкновения, если они будут, стали более заметны, края днища поршня можно смазать тонким слоем нигрола или гипoidной смазки. При этой же примерке проверяется правильность расположения и глубины выборки на днище поршня. Если она произведена неправильно, на выборке в поршне остается след столкновения с седлом всасывающего клапана. Тогда выборку надо углубить или сместить в сторону.

Как правило, ликвидация всех мест столкновений поршня с головкой сводится к выборке металла в районе седла всасывающего клапана и некоторого углубления за этим седлом. Дело это трудоемкое, требует терпения и аккуратности. Обычно такая подгонка заканчивается после примерки головки цилиндров 10—12 раз. Следующая примерка делается по такой же методике, но в головку предварительно ставят уже всасывающие и выхлопные клапаны. Задача такой примерки (опять без прокладки головки) — проверить, не упирается ли поршень своей выборкой во всасывающий клапан в закрытом состоянии. Если упирается, требуется доработка выборки в поршне; если нет — можно браться за окончательную работу над поверхностью и объемом камеры сгорания.

Считаем само собой разумеющимся, что до поставки клапанов в головку они помечены по номерам цилиндров, добросовестно притерты пастой и проверены обычными методами на герметичность.

Головку цилиндров с собранными клапанами проверяют на величину объема камеры сгорания, точнее, на величину объема сегментной полости, часть которой является камерой сгорания (свеча ввернута). Для точного замера объема используется пластинка размером 25×25 см, толщиной 3—4 мм из оргстекла. В пластинке делают два отверстия диаметром 4 мм. Одно для за-

ливки воды, другое для выхода воздуха. Пластика смазывается тонким слоем солидола и плотно прижимается к плоскости головки. Такой замер объема исключает ошибки из-за случайного перелива воды.

В связи с доработкой конусной выточки вручную неизбежно появится разница в объемах камеры сгорания (будем пока так называть для простоты изложения объем сегментной полости), иногда до 3—5 см³.

Подгонка камеры сгорания по объему производится за счет выборки в местах технологических выступов материала головки — между седлами клапанов и вблизи отверстия под свечу. Эту работу можно считать окончательной лишь в том случае, если разница в объемах не превышает 0,5—1 см³. Теперь можно слегка «пошкурить» поверхность камеры сгорания для ликвидации оставшихся рисок — потенциальных центров детонационного горения смеси и мест отложения нагара.

Головка промывается бензином, затем водой из шланга под напором и продувается сжатым воздухом. Чтобы не появилась ржавчина на стержнях, тарелках и седлах клапанов, эти места поливаются моторным маслом из тонкой масленки.

Дальнейшая сборка головки сводится к установке в нее рокерных валиков с коромыслами, распределительного вала, наконечников клапанов и регулировке (предварительной) зазоров между клапаном и наконечником в пределах 0,2—0,25 мм.

Третья, окончательная примерка производится после подготовки шестерни привода распределительного вала со сдвинутым по фазе отверстием под штифт.

После фрезерования головки цилиндров ось вращения кулачкового вала располагается на величину фрезеровки ближе к оси коленчатого вала. Из-за изменения межосевого расстояния между валами обе ветви цепи привода распределительного вала ослабнут, если предположить, что метка шкива коленчатого вала и метка распределительного вала находятся в положении, соответствующем ВМТ первого поршня.

Представим себе, что из этого статического положения начинает работать двигатель, т. е. начинает вращаться коленчатый вал. Слабина ведомой ветви цепи компенсируется дополнительной натяжкой промежуточной шестерни, а за счет слабину ведущей ветви

распределительный вал начнет отставать на некоторый угол от своего нормального положения (когда метка стоит напротив прилива в головке).

Чем больше глубина фрезерования головки, тем на больший угол распределительный вал будет отставать (табл. 32).

Таблица 32

Глубина фрезерования, мм	0,5	0,8	1,0	1,2	1,4	1,6	2,0	3,0	4,0	5,0
Угол отставания распределительного вала, град	0,53	0,83	1,1	1,3	1,6	1,7	2,1	3,2	4,3	5,4

Компенсировать угол отставания можно поворотом шестерни относительно переднего фланца распределительного вала на тот же угол против часовой стрелки. Но как закрепить теперь шестерню, если не совпадают на этот угол отверстия под крепежные болты и под штифт?

Смещение ближайшего отверстия под крепежный болт (в направлении по часовой стрелке) от штифтового отверстия составляет 45°. Рассверливаем его до диаметра $8^{+0,165}_{+0,115}$ мм под штифт. На фланце распределительного вала все остается на своих местах. Переставляя шестерню на распределительном валу так, чтобы штифт попал в новое отверстие, получаем смещение на 45°, а фактически, передвигая цепь на 4 зуба (по 10°), получаем смещение на 5°. Этого достаточно, так как фрезерование для двигателя М-412 производится обычно на глубину 3,5—5 мм, и при смещении шестерни на 5° метка распределительного вала не выходит за пределы прилива на головке.

Следствием нового способа при постановке шестерни на вал является совпадение лишь одного из четырех крепежных отверстий (бывшее штифтовое). Остальные три сверлятся нужным диаметром. Таким образом, одна такая шестерня «обслуживает» все головки и все распределительные валы.

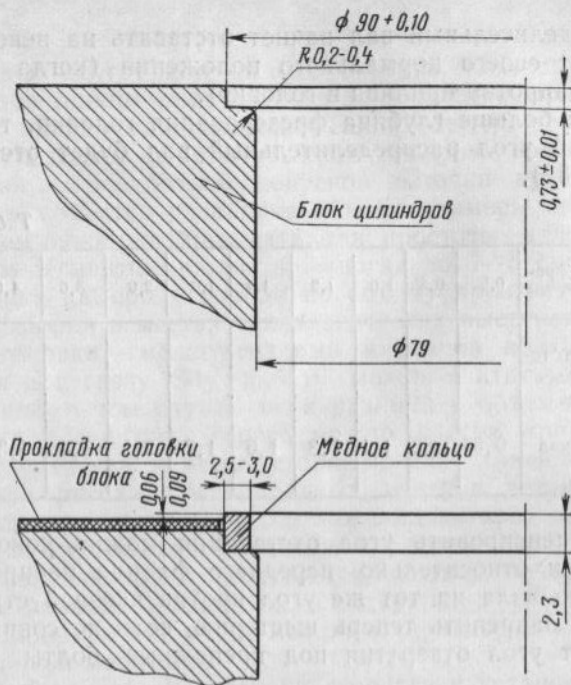


Рис. 37. Уплотнение камеры сгорания двигателя ВАЗ медными кольцами

Новое штифтовое отверстие на шестерне лучше сразу пометить каким-либо способом, например, выбить рядом цифру 5 (смещение на 5°), чтобы в дальнейшем при сборке двигателя не создавать себе лишних «поисковых» проблем.

Теперь имеется все необходимое для третьей, окончательной примерки собранной головки цилиндров на блоке. Задача этой примерки, так же как и предыдущей, проверить, не происходит ли «встреча» всасывающего клапана и поршня, но уже в динамике — с присоединенной шестерней распределительного вала и цепью.

Если двигатель проворачивается свободно без прокладки головки, то можно гарантировать безаварийную работу его после постановки прокладки.

Прокладку головки блока для двигателя увеличенного литража изготавливают, используя прокладку серийного двигателя, так как опыт использования медных прокладок различной толщины (от 0,2 до 2 мм), а также составных прокладок положительных результатов не дал.

В стандартной прокладке на специальном приспособлении вырубается отверстие диаметром 94 мм. Для металлических колец лучше брать листовую нержавеющую сталь толщиной 0,35—0,4 мм, предварительно отожженную в вакуумной среде. Окантовка отверстий прокладки головки производится на вальцовочном станке.

Для двигателей ВАЗ, особенно форсированных до степени сжатия 11,0—11,5, хорошо зарекомендовала себя комбинированная прокладка головки блока, состоящая из колец отожженной красной меди, которые уплотняют камеру сгорания, и стандартной прокладки для уплотнения соединений по системе охлаждения и смазки (рис. 37).

ОСОБЕННОСТИ МЕХАНИЗМА ГАЗОРАСПРЕДЕЛЕНИЯ ФОРСИРОВАННОГО ДВИГАТЕЛЯ

Механизм газораспределения в автомобильном двигателе предназначен для впуска в цилиндры свежей горючей смеси и для выпуска отработавших газов и должен обеспечивать наилучшие условия наполнения и очистки цилиндров, надежную работу двигателя на всех скоростных и нагрузочных режимах, высокую износостойкость и долговечность деталей, входящих в его конструкцию.

Впускной и выпускной клапаны двигателя работают в тяжелых условиях. Поэтому они должны быть прочными и износостойкими.

Головка впускного клапана во время работы периодически омывается сравнительно холодным потоком свежей горючей смеси, в связи с чем нагревается не выше 300—400°С. Это дало возможность при изготовлении клапанов увеличенного диаметра для форсированного двигателя выполнить их с углом фаски 30° вме-

сто 45° . Такая фаска хотя и снижает общую жесткость клапана, но обеспечивает большую величину площади его проходного сечения при относительно малой высоте подъема.

Кроме того, при изготовлении указанного клапана из впускного клапана двигателя ГАЗ-24* появляется возможность использовать хорошо выраженную тюльпанообразность последнего. По сравнению с плоскими тюльпанообразными головками клапана имеют лучшую обтекаемость со стороны входа потока смеси и несколько улучшают процесс вихреобразования в цилиндре благодаря тому, что за клапаном возникает движение потока воздуха, повторяющее геометрическую форму впадины в его головке. Масса впускного клапана увеличенного размера оказалась меньше (67 г), чем масса стандартного клапана (75 г).

Выпускной клапан, омываемый горячим потоком отработавших газов, работает при очень высокой температуре ($800-850^\circ\text{C}$) в химически агрессивной среде, содержащей сернистые и другие компоненты. Основная часть теплоты, воспринимаемой выпускным клапаном, отводится через его седло. Из-за высокой температуры, окисления и подгорания посадочного пояса головки на клапане в форсированном двигателе часто образуется окалина. Это ухудшает теплоотдачу от клапана к седлу, повышает его температуру и может привести к прогоранию. Поэтому за герметичностью выпускного клапана следует следить с особым вниманием. Проверку на герметичность следует делать при каждом снятии головки цилиндров, а притирку производить обязательно после 2—3 ралли, т. е. через каждые 15—20 тыс. км пробега.

Опробованная ширина фаски 0,8—1,0 мм хорошо себя зарекомендовала на двигателях ВАЗ, а герметичность при этом сохраняется несколько дольше.

Клапанные пружины занимают особое место в работе всего механизма газораспределения. К ним предъявляются следующие требования: обеспечение плотной посадки клапана в периоды его закрытия и предотвращение самопроизвольного открытия клапанов;

* Для двигателя М-412 и из клапана мотоцикла ЭСО-500 для двигателя ВАЗ (Прим. авт.).

обеспечение кинематической связи клапана с кулачком распределительного вала на практически допустимом скоростном режиме; отсутствие вибраций на рабочих режимах.

При подготовке двигателей к соревнованиям на АЗЛК и Уфимском моторостроительном заводе считают необходимым повысить жесткость клапанных пружин на 15—20%, так как в режиме 6500—7000 об/мин в двигателе появляются перебои, связанные с нарушением четкости работы клапанного механизма.

На УМЗ это делается подбором более жестких пружин (наружной и внутренней) из числа стандартных, а на АЗЛК при сборке головки цилиндров под клапанные пружины подкладывают шайбы высотой 1,5—1,6 мм*.

В своей практике мы также используем шайбы. Кро-

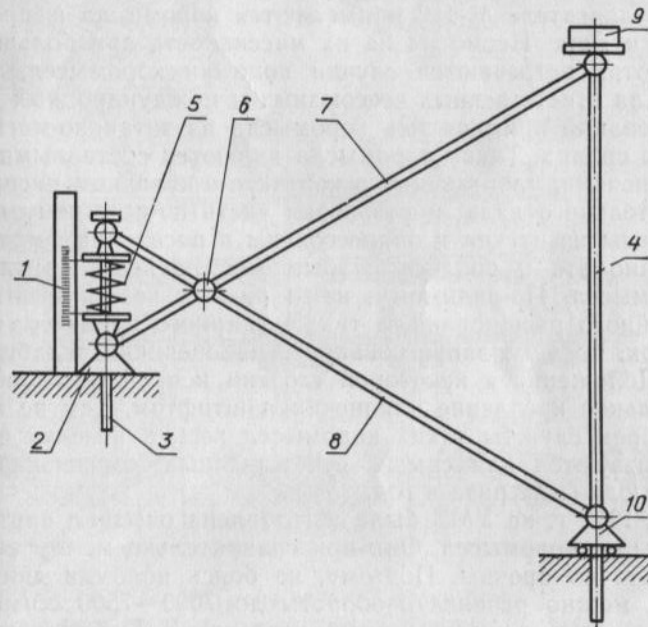


Рис. 38. Приспособление для проверки клапанных пружин: 1 — шкала; 2 — неподвижная опора; 3, 4 — направляющие стержни; 5 — измеряемая пружина; 6 — шарнир; 7, 8 — рычаги; 9 — тарированный груз; 10 — подвижная опора

* Это можно делать и на двигателе ВАЗ (Прим. авт.).

ме того, имея достаточный выбор из старых и новых пружин, подбираем их так, чтобы суммарное усилие каждой пары (наружной и внутренней) пружин было одинаковым во всем комплекте.

Делается это на простом приспособлении (рис. 38) замером деформации пружины в миллиметрах при одинаковой нагрузке (5 кг). Считаем, что подбор пружин с одинаковой жесткостью не менее важен, чем подгонка по массе шатунов, поршней, клапанов и других деталей двигателя, совершающих возвратно-поступательное движение.

Повышение жесткости клапанных пружин преследует одну цель: снизить влияние сил инерции, которые зависят в первую очередь от массы деталей механизма газораспределения.

В двигателе М-412 применяются коромысла из прочного чугуна. Несмотря на их массивность при больших оборотах встречаются случаи поломки коромысел.

Для ответственных всесоюзных и международных соревнований применялись коромысла из титаново-магниевого сплава. Такие коромысла являются составными — наконечник, работающий в контакте с кулачком распределительного вала, и резьбовая часть по-прежнему выполнены из чугуна и запрессованы в посадочные места. Именно это и явилось слабым местом нестандартных коромысел. По-видимому, из-за разных коэффициентов линейного расширения, а также ударного характера нагрузок, посадка запрессованного наконечника ослабевает. Положение в некоторой степени исправляет дополнительное крепление наконечника штифтом. Тем не менее срок службы таких коромысел весьма невелик: они используются для самых ответственных соревнований всего один-два раза в год.

В 1972 г. на УМЗ была изготовлена опытная партия стальных коромысел. Они при сравнительно малом весе достаточно прочны. Поэтому, не боясь поломки двигателя, можно развивать обороты до 7000—7500 об/мин. Но имеется и существенный недостаток. Пара «чугунный кулачок распределительного вала — стальное коромысло» работает с повышенным трением и, следовательно, перегревом в месте контакта. В результате появляются значительные износные выработки на кулачке и наконечнике коромысла. Смазывающий и охлаждаю-

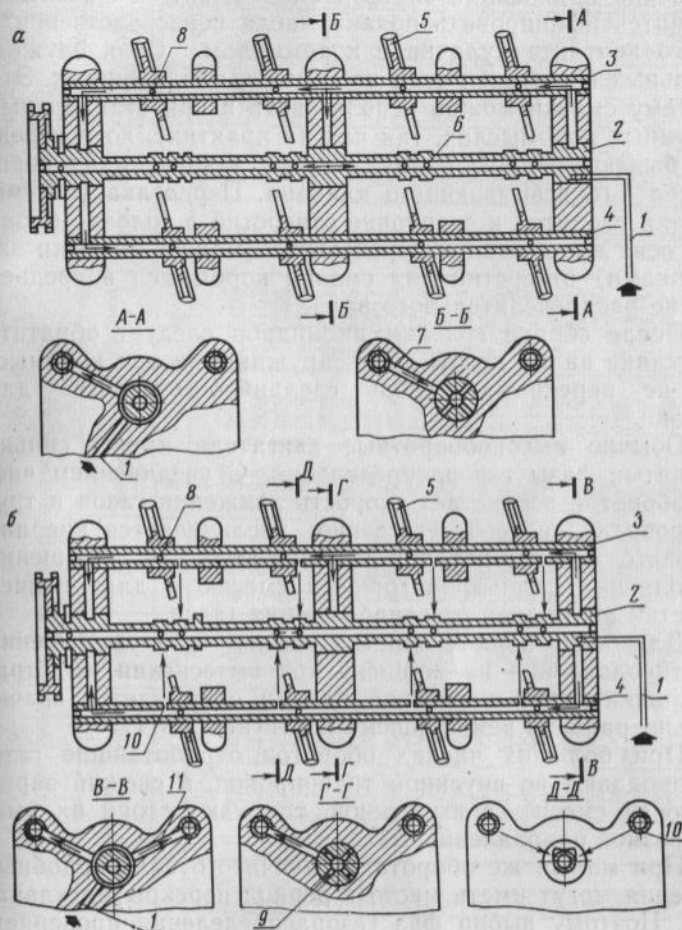


Рис. 39. Схема смазки головки блока:

а — серийного двигателя; б — спортивного двигателя; 1 — канал подвода масла из блока в головку; 2 — распределительный вал; 3 — ось коромысел выпускных клапанов; 4 — ось коромысел впускных клапанов; 5 — коромысло; 6 — отверстие для смазки кулачка; 7 — канал подвода масла к средней опоре распределительного вала; 8 — отверстие для смазки втулки коромысла; 9 — заглушка канала подвода масла внутрь распределительного вала; 10 — отверстие-жиклер, направляющее струю масла на кулачок; 11 — дополнительный канал подвода масла в ось коромысел впускных клапанов

щий эффект моторного масла при существующей системе смазки оказывается недостаточным. На рис. 39 показана измененная система смазки, которая позволила интенсифицировать подачу масла непосредственно в место контакта кулачка с коромыслом. Срок службы стальных коромысел стал не меньше, чем чугунных. Эту систему смазки можно использовать и при стандартных чугунных коромыслах, так как на практике, хотя и редко, бывают надирь на кулачках и наконечниках коромысел 4-го всасывающего клапана. Переделка системы смазки сводится к сверловке отверстий в головке блока и в осях коромысел и перекрытию (можно мягкими заклепками) отверстий для смазки коромысел в средней шейке распределительного вала.

После сборки головки цилиндров следует обратить внимание на то, чтобы виток пружины на оси коромысла не перекрывал вновь сделанное отверстие для смазки.

Обычно высокооборотные двигатели имеют сильно развитые фазы газораспределения. С увеличением числа оборотов возрастает скорость движения газов в трубопроводах и соответственно увеличивается инерция газового потока, которая используется для улучшения наполнения цилиндров горючей смесью и для лучшей очистки цилиндров от отработавших газов.

Для более полной очистки цилиндров и уменьшения противодавления на поршень при вытеснении им отработавших газов выпускной клапан открывается значительно раньше, чем поршень достигает НМТ.

При больших числах оборотов отработавшие газы не попадают во впускной трубопровод, а свежий заряд горючей смеси — в выпускной, так как потоки их имеют разное направление.

При малых же оборотах коленчатого вала подобные явления могут иметь место в период перекрытия клапанов. Поэтому выбор фаз газораспределения проверяется экспериментально в зависимости от назначения двигателя.

Известный ленинградский конструктор гоночных автомобилей А. Капустин предложил вариант фаз газораспределения для форсированного двигателя М-412 (табл. 33).

Таблица 33

Углы поворота и величины подъема кулачков

Выпуск	2		3		4		5		6		7		8		9		10		11		12		13		14		Впуск
	Подъем, мм	Выпуск	Подъем, мм	Выпуск	Подъем, мм	Выпуск	Подъем, мм	Выпуск	Подъем, мм	Выпуск	Подъем, мм	Выпуск	Подъем, мм	Выпуск	Подъем, мм	Выпуск	Подъем, мм	Выпуск	Подъем, мм	Выпуск	Подъем, мм	Выпуск	Подъем, мм	Выпуск	Подъем, мм	Выпуск	
81°	0,0015	279°	121°	2,0321	239°	161°	6,5301	199°	201°	6,8499	159°	241°	2,4206	119°													
82	0,0115	278	122	2,1822	238	162	6,5851	198	202	6,8167	158	242	2,2328	118													
83	0,0215	277	123	2,3327	237	163	6,6365	197	203	6,7795	157	243	2,0422	117													
84	0,0315	276	124	2,4816	236	164	6,6846	196	204	6,7383	156	244	1,8490	116													
85	0,0415	275	125	2,6295	235	165	6,7290	195	205	6,6931	155	245	1,6533	115													
86	0,0515	274	126	2,7760	234	166	6,7698	194	206	6,6439	154	246	1,4552	114													
87	0,0615	273	127	2,9210	233	167	6,8070	193	207	6,5907	153	247	1,2551	113													
88	0,0715	272	128	3,0645	232	168	6,8405	192	208	6,5335	152	248	1,0541	112													
89	0,0815	271	129	3,2063	231	169	6,8703	191	209	6,4723	151	249	0,8544	111													
90	0,0915	270	130	3,3464	230	170	6,8963	190	210	6,4071	150	250	0,6574	110													
91	0,1015	269	131	3,4848	229	171	6,9185	189	211	6,3379	149	251	0,4694	109													
92	0,1115	268	132	3,6214	228	172	6,9369	188	212	6,2647	148	252	0,3244	108													
93	0,1215	267	133	3,7661	227	173	6,9514	187	213	6,1875	147	253	0,2394	107													
94	0,1315	266	134	3,8889	226	174	6,9620	186	214	6,1063	146	254	0,1994	106													
95	0,1415	265	135	4,0197	225	175	6,9687	185	215	6,0211	145	255	0,1794	105													
96	0,1515	264	136	4,1485	224	176	6,9715	184	216	5,9319	144	256	0,1674	104													
97	0,1615	263	137	4,2752	223	177	6,9715	183	217	5,8387	143	257	0,1574	103													
98	0,1715	262	138	4,3997	222	178	6,9715	182	218	5,7415	142	258	0,1474	102													
99	0,1815	261	139	4,5220	221	179	6,9715	181	219	5,6403	141	259	0,1374	101													
100	0,1915	260	140	4,6420	220	180	6,9715	180	220	5,5351	140	260	0,1274	100													

1	101	0,2015	141	4,7597	219	181	6,9715	179	221	5,4259	139	261	0,1174	99
2	102	0,2115	142	4,8750	218	182	6,9715	178	222	5,3127	138	262	0,1074	98
3	103	0,2220	143	4,9878	217	183	6,9715	177	223	5,1855	137	263	0,0974	97
4	104	0,2330	144	5,0581	216	184	6,9715	176	224	5,0743	136	264	0,0874	96
5	105	0,2448	145	5,2058	215	185	6,9715	175	225	4,9491	135	265	0,0774	95
6	106	0,2596	146	5,3109	214	186	6,9715	174	226	4,8199	134	266	0,0674	94
7	107	0,2820	147	5,4133	213	187	6,9715	173	227	4,6867	133	267	0,0574	93
8	108	0,3256	148	5,5129	212	188	6,9715	172	228	4,5995	132	268	0,0474	92
9	109	0,3930	149	5,6097	211	189	6,9715	171	229	4,4084	131	269	0,0374	91
10	110	0,4826	150	5,7036	210	190	6,9715	170	230	4,2634	130	270	0,0274	90
11	111	0,5910	151	5,7946	209	191	6,9715	169	231	4,1105	129	271	0,0174	89
12	112	0,7146	152	5,8826	208	192	6,9715	168	232	3,9617	128	272	0,0074	88
13	113	0,8486	153	5,9675	207	193	6,9703	166	233	3,8051	127			
14	114	0,9886	154	6,0493	206	194	6,9651	165	235	3,6447	126			
15	115	1,1326	155	6,1279	205	195	6,9559	163	236	3,4806	125			
16	116	1,2795	156	6,2033	204	196	6,9427	163	237	3,3125	124			
17	117	1,4285	157	6,2754	203	197	6,9255	162	238	3,1408	123			
18	118	1,5788	158	6,3442	202	198	6,9043	161	239	2,9656	122			
19	119	1,7298	159	6,4096	201	199	6,8791	160	240	2,7871	121			
20	120	1,8810	160	6,4716	200	200				2,6054	120			

Система питания форсированного двигателя

Система питания форсированного двигателя должна обеспечивать повышение мощностных показателей, автоматическое поддержание необходимого состава смеси на всех режимах работы, минимальную инерционность топливовоздушной смеси при быстро меняющихся нагрузках двигателя, т. е. преимущество и высокую надежность. Особое значение имеют воздухофильтры, впускные трубы и карбюраторы.

Впускная труба форсированного двигателя должна иметь минимальное сопротивление потоку горючей смеси. Значит, проходные сечения должны быть достаточно широкими, крутые перегибы — отсутствовать. Конструкция впускной трубы должна обеспечивать равномерное распределение смеси по цилиндрам.

Обычно впускная труба форсированного двигателя не имеет подогрева. Это увеличивает весовой заряд воздуха, что способствует улучшению наполнения.

При необходимости применения воздухофильтра он должен обладать минимальным сопротивлением при высокой степени очистки воздуха. Этому требованию в наибольшей степени отвечает бумажный элемент воздухофильтра двигателя ВАЗ-2101.

Для уменьшения сопротивления впускного тракта весьма целесообразно применение двух- и четырехкамерных карбюраторов, которые наша промышленность выпускает в довольно большом ассортименте. В табл. 34 приведены наиболее распространенные многокамерные карбюраторы и их основные регулировочные данные. Карбюраторы форсированного двигателя должны быть отрегулированы на обогащенную рабочую смесь для получения максимальной мощности и в целях снижения температуры в камере сгорания.

Вертикальные двухкамерные карбюраторы типа К-126 устанавливаются на серийную впускную трубу двигателя М-412. Карбюраторы этого типа имеют наибольшее количество модификаций, но для форсированного двигателя предпочтительным является карбюратор К-126Г, обладающий достаточными проходными сечениями диффузоров и смесительных камер, надежный и простой в обращении.

К числу недостатков этого карбюратора следует отнести неудачное расположение главных топливных жиклеров. Они значительно удалены от оси симметрии поплавковой камеры и расположены недостатчно глубоко от верхнего уровня топлива. Подвеска поплавка у правой стенки поплавковой камеры вызывает заклинивание топливного клапана на затяжных правых виражах, что приводит к оголению главного топливного жиклера первичной камеры.

В карбюраторе К-126Н подвеска поплавка выполнена у левой стенки поплавковой камеры. В этом случае на длительном левом вираже оголяется главный топливный жиклер вторичной камеры и, кроме того, отверстие, питающее эконоустат.

На шоссейно-кольцевых гонках очень хорошо зарекомендовали себя карбюраторы К-84, К-84М и К-88. Эти карбюраторы имеют минимальное сопротивление бензозаборного тракта, что обеспечивает хорошее наполнение двигателя на высоких оборотах и устойчивую работу в условиях затяжных виражей, достаточно надежны и просты в обращении. Недостатком этих карбюраторов является довольно часто встречающиеся случаи поломки поплавков (латунный поплавок поэтому рекомендуется заменить пластмассовым).

Дроссельные заслонки карбюраторов К-84, К-84М, К-88 собраны на одной оси, расположенной перпендикулярно оси коленчатого вала двигателя, что несколько ухудшает распределение смеси по цилиндрам на частичных открытиях дроссельной заслонки.

Так как эти карбюраторы предназначены для V-образных двигателей большого литража, впрыск топлива ускорительным насосом производится одновременно в обе камеры. Количество впрыскиваемого топлива 20 см³/10 ходов, что примерно в 2 раза превышает потребность форсированного двигателя с рабочим объемом 1,5—1,9 л. Для уменьшения количества впрыскиваемого топлива можно рекомендовать 2 сквозных отверстия диаметром 0,7—0,8 мм в поршне ускорительного насоса. Завышенные проходные сечения этих карбюраторов, как правило, требуют увеличения производительности главных топливных жиклеров или любого из них, так как смесь поступает из двух камер в общую полость впускной трубы.

Таблица 34
Регулировочные данные карбюраторов

Обозначение карбюратора	Открытие дроссельных заслонок	Диаметр смешивающих камер, мм		Диаметр диффузора, мм		Главный топливный жиклер. Производительность в см ³ /мин или диаметр отверстия, мм		Главный воздушный жиклер. Производительность в см ³ /мин или диаметр отверстия, мм	
		первич.	вторич.	первич.	вторич.	первич.	вторич.	первич.	вторич.
К-126	Параллел.	33×2		27×2		290×2		1,5×2	
К-126 Б	»	34×2		27×2		340×2		0,8×2	
К-126 Н	Последов.	28	32	21	23	185	250	1,1×2	
К-126 П	»	32×2		22	25	275	150	2,0	1,0
К-126 Г	»	32×2		24×2		240	280	1,0	1,4
К-84 М	Параллел.	32×2		26×2		250×2		165×2	
К-88	»	36×2		29×2		300×2		105×2	
К-89	»	39×2		51×2		300×2		105×2	
2101	Последов.	32×2		23	23	1,35	1,25	1,70	1,90
2106	»	32×2		23	24	1,35	1,40	1,70	1,90
К-114	»	33×2	33×2	25×2	25×2	335×2	265×2	200×2	200×2

Карбюраторы 2101 и 2106 успешно прошли испытания как в шоссейно-кольцевых гонках, так и в ралли. Эти карбюраторы обеспечивают высокие динамические качества автомобиля и надежно работают в условиях длительных правых и левых виражей. При установке карбюраторов на форсированные двигатели следует увеличить диффузоры путем их расточки до 24—25 мм с последующим подбором регулировки жиклеров, а диаметр отверстия форсунки ускорительного насоса следует увеличить до 0,55—0,60 мм.

Хорошие результаты дает применение на форсированных двигателях четырехкамерного карбюратора К-114. Этот карбюратор улучшает распределение смеси и увеличивает наполнение цилиндров двигателя, исключая перекрытие тактов впуска.

Применение карбюраторов с переменным сечением диффузора позволяет уменьшить количество переключений передач, так как при низких оборотах двигателя и полностью открытой дроссельной заслонке золотник перекрывает часть сечения диффузора и поддерживает высокую скорость проходящего воздуха. Поэтому карбюраторы с постоянным разрежением у распылителя называют также карбюраторами с постоянной скоростью в диффузоре или с переменным диффузором. Карбюраторы устанавливаются в середине 1-го и 2-го, а также 3-го и 4-го цилиндров на расстоянии примерно 150 мм от плоскости головки двигателя. Впускная труба может быть выполнена из двух отдельных симметричных патрубков, соединенных между собой трубкой сечением 12—18 мм.

Аналогичная система была установлена на гоночном автомобиле «Ленинград-2» и проверена в условиях шоссейно-кольцевых гонок. Результаты были получены самые обнадеживающие. Система из двух горизонтальных двухкамерных карбюраторов типа Weber была установлена на АЗЛК на двигатель М-412 с увеличенными впускными и выпускными клапанами. При этом удалось получить максимальную мощность 125 л. с. Эти карбюраторы — с параллельным открытием дроссельных заслонок и поплавковой камерой, расположенной сверху между горловинами. Диаметры диффузоров 28 мм, смесительных камер 40 мм.

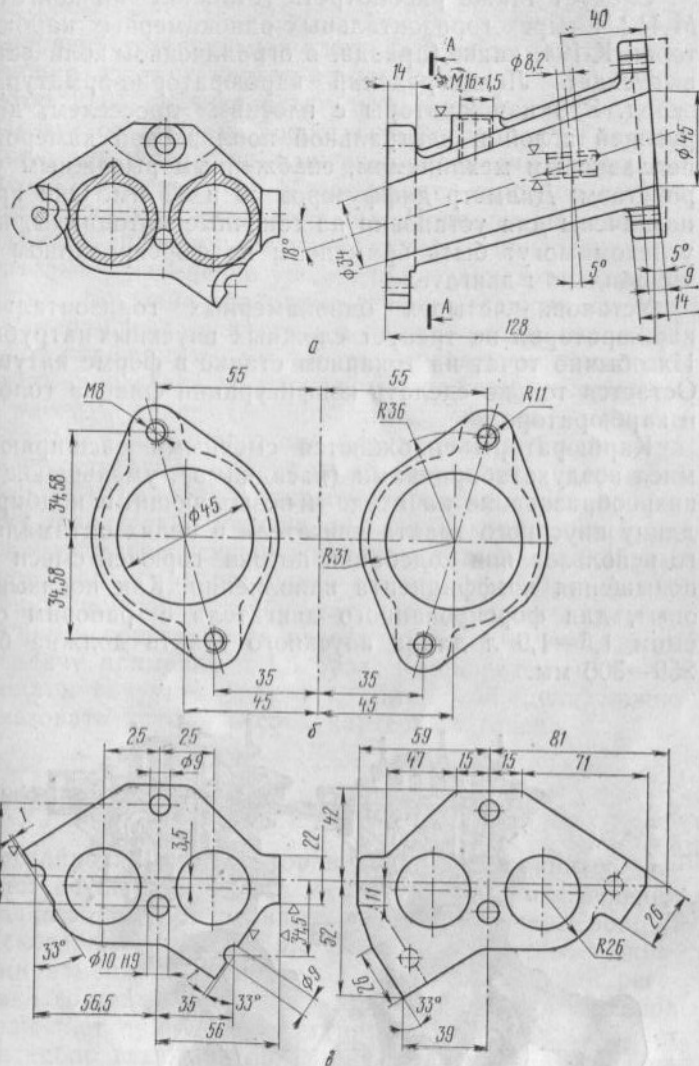


Рис. 40. Всасывающий патрубок для карбюраторов Weber 45DCOE двигателя ВАЗ:
 а — поперечный разрез; б — вид со стороны карбюраторов; в — вид со стороны головки блока

Следует также рассмотреть установку на двигатель М-412 четырех горизонтальных однокамерных карбюраторов К-194, какие (правда, в ограниченном количестве) выпускает Ленинградский карбюраторно-арматурный завод. Это карбюраторы с плоским дросселем, дозирующей иглой и центральной поплавковой камерой и поплавковым механизмом, снабженным рычажным устройством. Диаметр диффузоров 30 и 32 мм. Они предназначены для установки на гоночные мотоциклы, но с успехом могут быть применены на форсированном автомобильном двигателе.

Установка четырех однокамерных горизонтальных карбюраторов не требует сложных впускных патрубков. Их обычно точат на токарном станке в форме катушки. Остается только сделать конфигурации фланца головки и карбюраторов.

Карбюраторы снабжаются сменными расширяющимися воздухозаборниками (насадками), уменьшающими вихреобразование на входе и позволяющими подбирать длину впускного тракта двигателя в целях оптимального использования колебаний потока горячей смеси для повышения коэффициента наполнения. Как показывает опыт, для форсированного двигателя с рабочим объемом 1,5—1,9 л длина впускного тракта должна быть 250—300 мм.

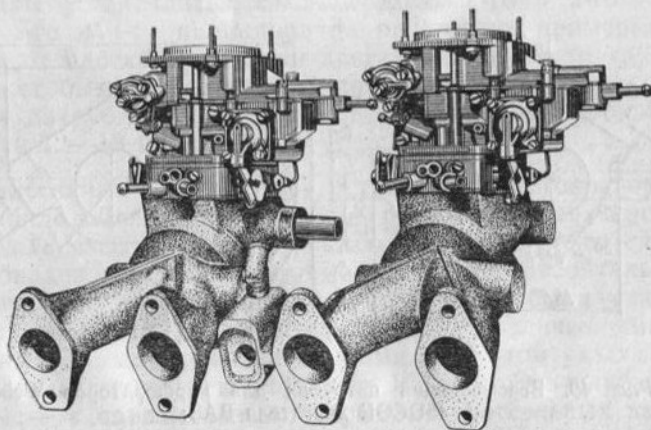


Рис. 41. Установка двух карбюраторов ВАЗ-21011

Хорошие результаты может дать система питания, состоящая из двух карбюраторов 2101 (рис. 41). Карбюратор 2101 вертикальный двухкамерный с последовательным открытием дроссельных заслонок. Главные топливные жиклеры приближены к оси симметрии поплавковой камеры, что обеспечивает хорошую работу двигателя на затяжных виражах. Подвеска поплавка у передней стенки поплавковой камеры предотвращает значительное изменение уровня при отливах топлива на виражах. Большие проходные сечения главных воздушных и топливных жиклеров, а также распылителя позволяют карбюратору быстро реагировать на изменение нагрузки двигателя. Карбюратор снабжен ускорительным насосом диафрагменного типа, подача которого 3—4 см³/10 ходов. Этого для форсированного двигателя явно недостаточно, даже при установке двух карбюраторов. При плавном открытии дроссельных заслонок подача значительно меньше, так как ускорительный насос снабжен перепускным жиклером диаметром 0,45 мм. Так же, как и при установке одного карбюратора на серийную впускную трубу, следует увеличить диаметр форсунки ускорительного насоса до 0,55 мм, что увеличит подачу примерно в 1,5 раза. Карбюратор не имеет привода к вакуум-корректору. Для этой цели можно использовать трубку отсоса картерных газов.

Регулировка и обслуживание карбюраторов

Регулировка карбюраторов для форсированных двигателей осуществляется в основном путем изменения проходных сечений главных топливных жиклеров.

Некоторые карбюраторы снабжены главными жиклерами изменяемого сечения с иглой для ручной регулировки состава смеси. Если конструкция карбюратора не позволяет применение регулировочной иглы, следует иметь набор главных топливных жиклеров разной производительности (рис. 42).

Для изготовления жиклеров нужен набор сверл от 0,5 до 2 мм с интервалом 0,05 мм. Необходимый размер можно получить путем травления или шлифовки сверла несколько большего диаметра. Удобно доводить жиклеры до нужного диаметра разверткой «кализва-



ром», который легко может быть изготовлен путем шлифовки четырехгранного надфиля.

Оптимальная регулировка карбюраторов, как правило, подбирается на дороге. При этом необходимо пользоваться тахометром. Если автомобиль не оборудован тахометром, можно пользоваться секундометром (1 км с места). Качество регулировки можно определить в крайнем случае по состоянию свечей, определяемому визуальным осмотром, если их калильное число соответствует степени форсировки двигателя.

При обслуживании карбюраторов особое внимание следует уделять состоянию поплавкового механизма, топливному клапану, форсунке ускорительного насоса, фильтрующему элементу и жиклеру холостого хода. Как правило, могут засориться только те отверстия дозирующих систем, диаметр которых меньше 0,6 мм, т. е. форсунка ускорительного насоса и жиклер холостого хода. При длительной эксплуатации возможно засорение воздушных жиклеров. В этом случае их следует промыть в ацетоне.

Рис. 42. Номограмма зависимости производительности жиклера от диаметра калиброванного отверстия

Система смазки и охлаждения

Смазка предназначена для уменьшения в двигателе потерь на трение, охлаждения трущихся поверхностей и удаления с них продуктов износа. Смазка, кроме того, улучшает уплотнение поршневыми кольцами внутрицилиндрового пространства и предохраняет детали двигателя от коррозии.

В большинстве двигателей применяется комбинированная система смазки с «мокрым» картером. То есть наиболее ответственные трущиеся детали смазываются под давлением, остальные — разбрызгиванием и самотеком.

В двигателе М-412 и ВАЗ под давлением смазываются подшипники скольжения коленчатого вала, шейки распределительного вала, коромысла; разбрызгиванием и самотеком — зеркало цилиндра, поршневой палец, цепь привода распределительного вала, шестерня при-

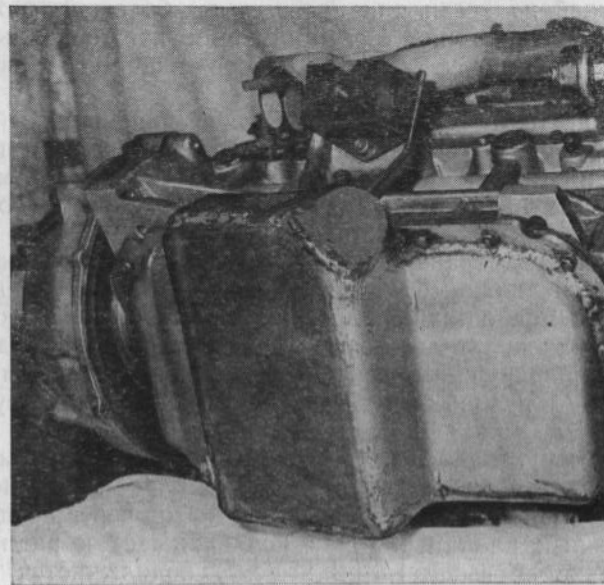


Рис. 43. Металлический масляный картер

вода распределителя. В форсированных автомобильных двигателях лучше применять системы с «сухим» картером. В таких системах масло, стекающее в картер, откачивается вторым масляным насосом в расположенный снаружи двигателя промежуточный масляный бак, где отстаивается от пены. Из промежуточного бака масло основным насосом подается в нагнетающий маслопровод.

Систему смазки с «сухим» картером мы использовали от гоночного автомобиля «Эстония» с двигателем М-412.

При подготовке автомобиля «Москвич» к ралли приходится задумываться, как защитить алюминиевый

масляный поддон от ударов при езде по плохим дорогам. Пожалуй, трудно назвать гонщика-раллиста, который либо сам не пробил поддон, либо не был свидетелем такого случая.

Любой надежный защитный лист металла, закрепленный внизу, не спасет поддон от ударов о поперечину передней подвески при проезде на большой скорости через препятствие. Мы применили изготовленный по форме и размеру стандартного поддона металлический картер (рис. 43).

Двигатели ВАЗ имеют металлический масляный поддон, но он не выдерживает ударов о препятствия, и маслоприемный патрубок ломается. Можно рекомендовать делать патрубок разрезным, соединив обе половины шлангом из бензостойкой резины (рис. 44).

Для предохранения масла от перегрева (температура масла должна быть не выше 80—90°С) и излишнего разжижения в жаркую погоду или при езде в горных условиях желательно применение масляных радиаторов, особенно при установке металлического масляного поддона или при применении системы смазки с «сухим» картером.

Конструктивно для этого удобно применять масляный радиатор и предохранительный клапан с краном от автомобиля М-2138. Масляный радиатор через предохранительный клапан (клапан поддерживает в радиаторе давление не выше 1,5—2 кгс/см²) подключается с помощью штуцера параллельно основной масляной магистрали. (Штуцер вворачивается вместо датчика давления масла.) Слить охлажденное масло из радиатора лучше непосредственно в масляный картер. Но, если двигатель не снят с автомобиля, при установке масляного радиатора масло можно сливать через шланг и вворачивающийся угловой штуцер в клапанную крышку.

Характерной особенностью двигателя М-412 является четкая зависимость: увеличенный зазор между опорными шейками распределительного вала и посадочными местами вала в головке блока, а также возможная несоосность посадочных мест в результате коробления головки болта приводят к резкому снижению давления масла в системе до 1—1,5 кгс/см², что часто служит причиной выхода двигателя из строя.

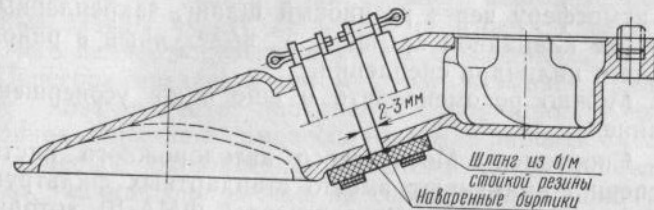


Рис. 44. Разрезной патрубок масляного насоса

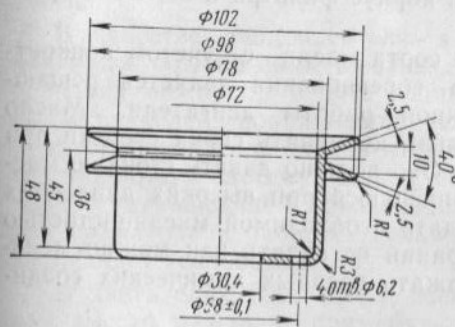


Рис. 45. Шкив водяного насоса уменьшенного диаметра

За давлением масла в системе на трассе соревнования надо следить постоянно и очень внимательно. Чтобы это не отвлекало внимания, целесообразно применение на специальном кронштейне вместе с тахометром датчика давления масла непосредственного действия. Привод его осуществляется через медную отожженную трубку от того же штуцера, к которому подсоединен питающий шланг масляного радиатора. Герметичность трубки должна полностью гарантироваться, так как она находится под полным давлением.

Чтобы качество масла в работающем двигателе не ухудшалось, применяют вентиляцию картера. В двигателе М-412 вентиляция производится с отсосом в систему питания. Это приводит через некоторое время к образованию смолистых веществ в системе питания двигателя. Поэтому можно рекомендовать, хотя и менее эффективный, способ вентиляции картера с отсосом газов

в атмосферу через резиновый шланг, закрепленный на трубке клапанной крышки и выведенный в район рабочего цилиндра сцепления.

Можно рекомендовать и еще одно усовершенствование.

Спортсмены Московского автодорожного института успешно применяют вместо стандартных фильтрующие элементы авиационных двигателей ФМА-10, которые на 27 мм короче фильтрующих элементов двигателя М-412, но одинаковы по диаметру. Для их установки необходимо укоротить на 27 мм корпус фильтра и болт его крепления.

Правильный выбор сорта масла с учетом конкретных условий каждого соревнования является решающим условием надежной работы двигателя. Масло должно быть стабильным, не менять своих свойств при значительном нагреве. Оно должно давать стойкую масляную пленку, сохраняющуюся при высоких давлениях и температурах; обладать необходимой маслянистостью и вязкостью; при сгорании оставлять как можно меньше нагара и не содержать вредных химических соединений.

В полной мере этим требованиям не удовлетворяет, пожалуй, ни один сорт масла. Поэтому приходится искать компромиссное решение. В своей практике мы пользуемся смесью авиационного (МС-20) и веретенного масел в такой пропорции: летом 60% МС-20, зимой—40% МС-20. Можно к маслу двигателя ВАЗ летом добавлять 10—15% МС-20.

За последнее время широко применяется добавка к моторному маслу специальных молликатовых присадок, предназначенных для улучшения приработки трущихся поверхностей. Действительно, при обкатке нового двигателя присадки оказывают положительное влияние, однако их действие на износ деталей двигателя остается пока невыясненным.

Система охлаждения служит для принудительного отвода тепла от горячих деталей двигателя и передачи этого тепла окружающей среде.

Недостаточный отвод тепла вызывает ухудшение смазки трущихся поверхностей, выгорание масла и перегрев деталей двигателя. Последнее приводит к резкому

снижению их прочности. При сильном перегреве нормальные зазоры между деталями нарушаются, следствием чего является повышенный износ, заедание, поломки. Перегрев вреден и потому, что вызывает уменьшение коэффициента наполнения цилиндров, детонационное сгорание и самовоспламенение рабочей смеси.

Чрезмерное охлаждение двигателя также нежелательно, так как оно влечет за собой конденсацию частиц топлива на стенках цилиндров, ухудшение смеси образования и воспламеняемости смеси, уменьшение скорости ее сгорания и как следствие уменьшение мощности.

В качестве теплоносителя в системе охлаждения двигателя обычно применяют воду или тосол. В зимних условиях можно применять водяные растворы глицерина и гликолей, понижающие температуру замерзания охлаждающей жидкости до минус 40—60° С. Летом лучше заполнять систему охлаждения дистиллированной водой, уменьшающей образование на внутренних стенках радиатора и рубашки охлаждения накипи, которая затрудняет теплообмен.

В двигателях ВАЗ лучше воду в системе охлаждения вместо тосола не применять, так как имеются сведения, что тосол влияет на надежность работы подшипников водяного насоса.

Умеренная форсировка двигателя М-412 не требует каких-либо переделок в системе охлаждения, но обязательно ее полная исправность и надежность работы.

При проведении полного комплекса мероприятий по форсировке двигателя, особенно связанных с увеличением рабочего объема, требуется интенсификация работы системы охлаждения, так как стандартная система не справляется с отводом заметно увеличившегося количества выделяемого тепла.

Установка гильз цилиндров диаметром 92 мм в стандартный блок цилиндров двигателя М-412 существенно уменьшает объем охлаждающей жидкости непосредственно в рубашке охлаждения блока цилиндров, что обязывает увеличить скорость ее протока.

Достигается это несколькими способами.

Во-первых, можно увеличивать число оборотов водяного насоса, заменив стандартный шкив шкивом мень-

шего диаметра (рис. 45). Этот шкив изготавливается из алюминиевого сплава и весит 175 г. Стандартные шкивы выпускаются заводом-изготовителем штампованные (масса 360 г) и точеные (масса 800 г). Понятно, что для разгрузки подшипников водяного насоса лучше выбрать более легкий шкив. Установка шкива меньшего размера предполагает использование более короткого ремня вентилятора. Кроме того, имеет безусловный смысл установка водяного насоса с крыльчаткой из алюминия.

Во-вторых, можно установить радиатор от автомобиля ГАЗ-24, у которого емкость и поверхность охлаждения больше, чем радиатора М-2140. Сменить радиатор довольно просто, но все щели вокруг него надо заделать (обклеить поролоном), чтобы поток встречного воздуха использовался для охлаждения наиболее эффективно.

В-третьих, можно несколько уменьшить общее сопротивление системы охлаждения за счет увеличения проходного сечения в наиболее узких местах. К этому относится установка промежуточного фланца под переднюю крышку водяной рубашки блока цилиндров толщиной 4 мм, а также расширение на 3—4 мм пространства между боковой крышкой водяной рубашки (под выпускным патрубком) и приливами блока цилиндров.

Модернизированная подобным образом система охлаждения была испытана автором на учебно-тренировочном сборе сборной команды СССР в 1972 г. в Сухуми. В тяжелых условиях горных дорог, жаркой погоды и длительной езды на низших передачах температура воды не поднималась выше 90°С, хотя даже нефорсированные двигатели со стандартной системой охлаждения не выдерживали в таких условиях. Более того, тогда же для снижения вентиляционных потерь был опробован вентилятор с двумя укороченными лопастями вместо четырех. И в этом случае двигатель выдерживал все перегрузки.

В дальнейшем такими системами охлаждения было оборудовано несколько спортивных автомобилей. Случаев перегрева не наблюдалось ни в условиях ралли, ни в условиях шоссейно-кольцевых гонок.

ОБКАТКА ДВИГАТЕЛЯ

До установки на автомобиль форсированный двигатель желательно первый раз завести на стенде. Основное внимание при этом уделяется контролю за давлением масла и проверке годности всех прокладок. Если двигатель работает неравномерно или прослушиваются посторонние стуки, надо тщательно разобраться в причинах этого и добиться четкой работы до установки двигателя на автомобиль.

Собственно обкатка двигателя производится на автомобиле. Это наиболее ответственный момент подготовки к соревнованиям. Для двигателя, подготавливаемого к скоростным соревнованиям, обкатка должна составлять 5000—6000 км.

Наиболее интенсивная проработка деталей двигателя происходит первые 200—500 км пробега. После этого надо слить масло. Пробег в 500 км достаточен для окончательной приработки подшипников коленчатого вала.

Обкатка должна производиться на хорошей шоссейной дороге, начиная с 70 км/ч, затем через каждые 500 км скорость можно увеличивать на 10 км/ч. Последние 1000—1500 км по возможности нужно проходить со скоростью 130—140 км/ч (если есть разрешение ГАИ). Свидетельством достаточной обкатки двигателя является неизменность давления масла и температуры охлаждающей жидкости в течение нескольких часов при движении со скоростью 130—140 км/ч. Расход масла считается при этом нормальным — 200—300 г на 1000 км.

Обкаточный период может быть сокращен, если двигатель перед установкой на автомобиль прошел обкатку, доводку и испытания на стенде.

РАБОТЫ ПО ПОДГОТОВКЕ АВТОМОБИЛЯ ДЛЯ РАЛЛИ

ПОДГОТОВКА КУЗОВА И ШТУРМАНСКОЕ ОБОРУДОВАНИЕ

Прежде всего следует тщательно осмотреть все узлы и детали. От исправности и правильной регулировки замков дверей, капота и крышки багажника, от отсутствия трещин или нарушений сварных швов, от удобства расположения сидений, основных и дополнительных рычагов управления зависит не только результат гонок, но и безопасность самого гонщика.

Если вам приходится участвовать в гонках на старом автомобиле, целесообразно, готовя его к ралли, полностью разобрать кузов, чтобы выявить и устранить повреждения. Места креплений передних кронштейнов рессор к днищу следует защитить от возможных ударов дополнительной пластиной, необходимо заварить все трещины на передних, средних и задних стойках, заднее стекло можно подстраховать одним или двумя эспандерами. Нередко нуждаются в сварочных работах передние лонжероны непосредственно сзади балки передней подвески. Если там имеются трещины, то лучше не проваривать их, а наложить необходимой величины заплаты. На автомобиле «Москвич-2140» в процессе эксплуатации могут появиться трещины в местах крепления радиатора.

Конечно, не исключены еще какие-либо сварочные работы по кузову, поэтому, не считаясь со временем, все подозрительные места надо зачистить, осмотреть и, если необходимо, проварить.

Особое внимание следует уделить переднему ветровому стеклу. Так, в бачок омывателя можно добавить

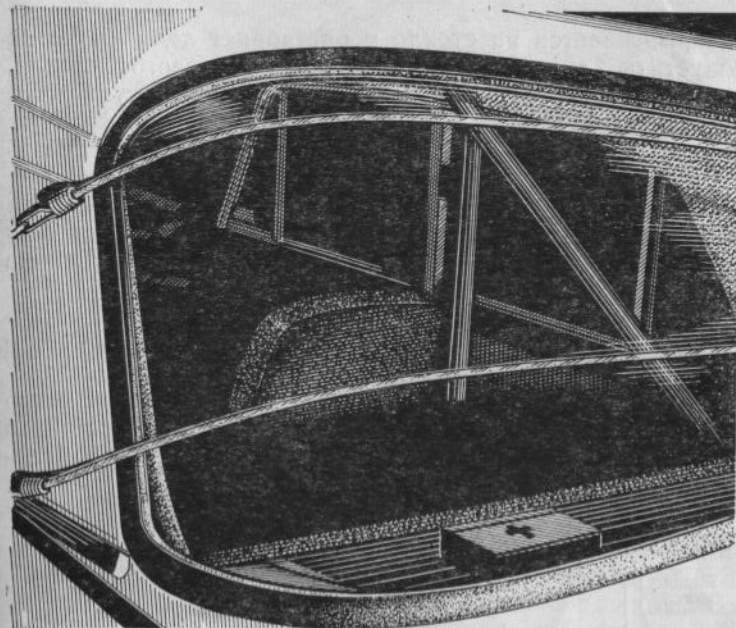


Рис. 46. Крепление заднего стекла эспандерами

1—2 см³ шампуня, тогда стекло хорошо обезжиривается и исчезают слепящие блики от фар встречного автомобиля.

Бачок омывателя надо дополнительно закрепить, а разбрызгивание воды форсунками нужно регулировать. Струи должны быть направлены таким образом, чтобы вода попадала на верхнюю часть стекла. У автомобиля ГАЗ-24 переднее колесо расположено под более острым углом, поэтому струи воды должны быть направлены на среднюю часть стекла, так как при быстром движении автомобиля поток воздуха поднимает воду вверх.

Иногда во время морозов стекла покрываются значительным слоем инея. Этот иней следует снимать с помощью деревянного или пластмассового скребка, но ни в коем случае не металлического. Можно использовать также специальную жидкость, которая под давлением

разбрызгивается на стекло и растворяет лед. Чтобы не допустить сильного загрязнения ветрового стекла, устанавливают специальные резиновые фартуки толщиной не менее 8—10 мм. Нижняя кромка фартука должна находиться на расстоянии 15—20 см от поверхности дороги.

Большое значение для раллиста имеет и правильная установка сиденья, особенно регулировка расстояния от сиденья до рулевого колеса и установка угла наклона спинки сиденья.

Если расстояние от сиденья до рулевого колеса слишком близкое, это затрудняет управление автомобилем при выполнении поворотов, особенно связанных с заносом, так как водитель не может движением рук четко реагировать на начавшийся занос задних колес из-за того, что руки мешают друг другу поворачивать руле-

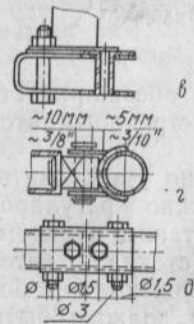


Рис. 47. Каркас безопасности:

а — схема каркаса безопасности. Пример установки диагональной стойки между точками М—S; б — крепление угольника к полу; в — крепление дуги к коробам кузова; г — съемное крепление с помощью двойной вилки; д — съемное крепление с помощью трубчатой муфты

вое колесо быстро и на нужный угол.

Правильной является такая установка, чтобы руки водителя были слегка согнуты в локтях, колени при постановке ног на педали не касались рулевого колеса. Положение спинки сиденья при этом должно быть такое, чтобы площадь соприкосновения со спиной водителя была наибольшей. Наклон спинки штурманского сиденья может быть большим.

Непременным условием надежной работы гонщика при прохождении поворотов, резких торможениях и разгонах является фиксированное на сиденье положение тела. Этого можно добиться, применяя сидения анатомического или полуанатомического типа и ремни безопасности. Применяется еще и каркас безопасности (в целях уменьшения деформации крыши автомобиля при его опрокидывании и предотвращения травм гонщиков). Крепление стойки каркаса производится тремя болтами диаметром 8 мм в каждом месте присоединения. Если каркас крепится к коробам кузова, то место крепления должно быть усилено пластинкой, крепящейся с помощью болта с приварной головкой. Соединение наклонных стоек с дугой каркаса выполняется с помощью двойной вилки и пальца или трубчатой муфтой.

В качестве материала для дуг должны быть применены холоднотянутые стальные трубы по ГОСТУ 8734—75 диаметром 38 мм и толщиной стенки 2,8 мм для автомобилей массой до 1200 кг («Москвич», ВАЗ) и диаметром 48 мм со стенкой 4,2 мм при массе автомобиля больше 1200 кг (ГАЗ).

Многие спортсмены обшивают элементы каркаса поролоном толщиной 3—5 мм и кожзаменителем. Это делается, с одной стороны, в интересах эстетики, а с другой — в целях травмобезопасности.

Изготовленный из стальных труб каркас безопасности весит для автомобилей разных марок от 25 до 40 кг.

В гонках очень важно, чтобы все оборудование рабочего места водителя и штурманское было расположено удобно.

Спидпилот — прибор, показывающий расстояние между контрольными пунктами отметки на трассе ралли и время отклонения от заданного графика движения, — лучше всего крепить на кронштейне таким образом, чтобы им могли пользоваться оба члена экипажа. Это необходимо в том случае, если один отдыхает, а другой ведет автомобиль и должен следить за соблюдением графика движения. Кроме того, во время отметки на контрольном пункте, пока штурман сверяет часы у судейского пункта или отмечает карту, водитель должен выставить на спидпилоте параметры движения на следующий этап.

Для ориентирования во время ралли и учета пройденного расстояния между контрольными пунктами или перекрестками дорог на трассе устанавливается твинмайстер — прибор, имеющий две шкалы пройденного расстояния и позволяющий вести как общий отсчет километража, так и осуществлять «сброс» показаний на ноль в необходимом месте. Обычно твинмайстер

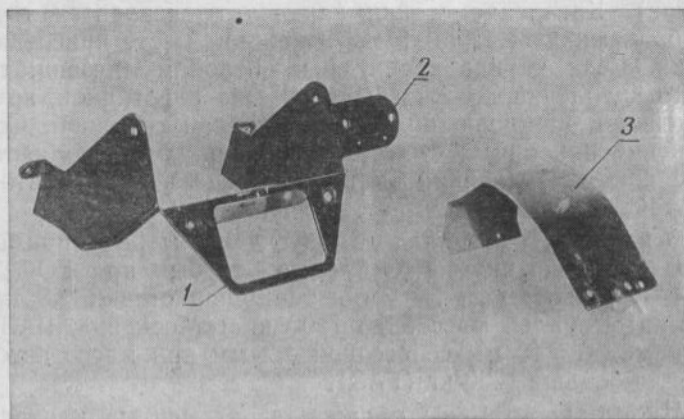


Рис. 48. Кронштейны штурманского оборудования: 1 — для спидпилота; 2 — для установки часов; 3 — для твинмайстера

устанавливается перед штурманом и является его рабочим прибором. И спидпилот и твинмайстер подключаются к тросу спидометра, на который, естественно, нагрузка возрастает. Поэтому следует обратить внимание на отсутствие крутых перегибов всех тросов во избежание обрыва троса спидометра.

Характерным признаком неправильной прокладки системы привода штурманских приборов является скачкообразное движение стрелки спидометра при трогании автомобиля с места до скорости 50—60 км/ч, а также неравномерное движение цифр на шкале твинмайстера. При установке штурманских приборов нужно не упустить и такую тонкость, как отсутствие бликов на переднем стекле при включении в темное время суток их подсветки.

Точная тарировка штурманских приборов является обязательным условием успешной подготовки к соревнованиям. Оба прибора можно регулировать в широких пределах. Спидпилот для окончательной регулировки имеет ручку на основной шкале. Для твинмайстера необходим набор сменных шестерен. Для советских автомобилей при всех вариантах устанавливаемой резины и передаточных чисел редуктора заднего моста достаточ-

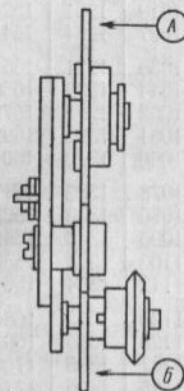


Рис. 49. Схема установки ведущей (Б) и ведомой (А) шестерен твинмайстера

но иметь две ведущие шестерни с числом зубьев 32 и 58, а также набор ведомых шестерен с числом зубьев от 118 до 150 (рис. 49 и табл. 35).

Но спидпилот и твинмайстер — приборы дорогостоящие, и ими оборудуются, как правило, лишь спортивные автомобили членов сборной команды страны или республики. А как быть основной массе гонщиков-раллистов, особенно начинающим? Начинающим гонщикам можно рекомендовать обычный таксометр. Единственная переделка — ликвидировать при каждом включении «посадочные» 20 коп., а также застопорить часы в введенном состоянии.

Неудобство использования таксометра заключается в двух моментах. Таксометр правильно показывает пройденный километраж лишь при стандартном редукторе заднего моста и стандартной резине, что не всегда удается сохранить на машине, подготовленной к гон-

Таблица 35

Число оборотов вала спидометра на 1000 м пути

А	Б								
	70	58	48	39	32	27	22	18	16
118	383	463	559	688	838	994	1220	1491	1677
119	387	466	564	694	846	1002	1230	1503	1691
120	390	470	568	700	853	1011	1240	1516	1705
121	393	474	573	705	860	1019	1251	1528	1719
122	396	478	578	711	867	1027	1261	1541	1734
123	400	482	583	717	874	1036	1271	1554	1748
124	403	486	587	723	881	1044	1282	1556	1762
125	406	490	592	729	888	1053	1292	1579	1776
126	409	493	597	735	895	1061	1302	1592	1791
127	412	498	602	740	902	1069	1313	1604	1805
128	416	502	606	746	909	1078	1323	1617	1819
129	419	506	611	752	917	1086	1333	1629	1833
130	422	510	616	758	924	1095	1344	1642	1847
131	425	514	621	764	931	1103	1354	1655	1862
132	429	517	625	770	938	1112	1364	1667	1876
133	432	521	630	775	945	1120	1375	1680	1890
134	435	525	635	781	952	1128	1385	1693	1904
135	438	529	639	787	959	1137	1395	1705	1918
136	442	533	644	793	966	1145	1406	1718	1933
137	445	537	649	799	973	1154	1416	1731	1947
138	448	541	654	805	981	1162	1426	1743	1961
139	451	545	658	810	988	1171	1437	1756	1975
140	455	549	663	816	995	1179	1447	1768	1989
141	458	553	668	822	1002	1187	1457	1781	2004
142	461	557	673	828	1009	1196	1468	1794	2018
143	464	561	677	834	1016	1204	1478	1806	2032
144	468	565	682	840	1023	1213	1488	1819	2046
145	471	568	687	845	1030	1221	1499	1832	2061
146	474	572	692	851	1037	1229	1509	1844	2057
147	477	576	696	857	1044	1238	1519	1857	2089
148	481	580	701	863	1052	1246	1530	1869	2103
149	484	584	706	869	1059	1255	1540	1882	2117
150	487	588	711	874	1066	1263	1550	1895	2132

кам; кроме того, спортсмены оказываются перед необходимостью производить расчеты соблюдения графика движения по таблицам или в уме. Разумеется, последнее не является непосильной проблемой, хотя и требует постоянной внимательности и несколько утомительно.

Необходимой принадлежностью оборудования штурманского места является штурманская подсветка. Метод ее крепления пригоден практически любой. Лучше, если она имеет гибкий шланг. Мощность используемой лампочки должна быть не более 3 Вт. Обычно яркость такой подсветки достаточна, чтобы без напряжения читать скоростную стенограмму.

Основным рабочим прибором водителя является тахометр. Даже самая кратковременная «перекрутка» двигателя при переходе с низкой передачи на высшую может привести к выходу его из строя. Тип и марка тахометра могут быть любые, но наличие его обязательно. Можно использовать тахометр от автомобиля ВАЗ-2103.

В вопросе оборудования рабочего места водителя нельзя обойти вниманием удобство расположения тумблеров дополнительных фар, без которых не выходит на трассу ралли ни один автомобиль. Выключатели дополнительных фар должны находиться под правой рукой водителя на кронштейне между сиденьями.

ПОДГОТОВКА ПЕРЕДНЕЙ И ЗАДНЕЙ ПОДВЕСОК И МЕХАНИЗМА УПРАВЛЕНИЯ

Подготовленный к соревнованиям автомобиль должен быть устойчив и легко управляться.

Устойчивостью называется способность автомобиля противостоять опрокидыванию и боковому заносу. Опрокидывание может быть как продольным (в плоскости, совпадающей с продольной осью), так и поперечным (в плоскости, перпендикулярной продольной оси автомобиля). В соответствии с этим различают устойчивость продольную и поперечную.

В понятие управляемости автомобиля входит его способность при движении не изменять самопроизвольно заданного направления и точно следовать изменению положения управляемых колес.

Высокая устойчивость и хорошая управляемость автомобиля позволяют водителю вести машину без излишнего напряжения и уверенно развивать большие скорости.

Устойчивость и управляемость взаимосвязаны и определяются в значительной степени одними и теми же факторами и конструктивными особенностями: высотой расположения центра тяжести, распределением общей массы по осям, размерами колес и базы, жесткостью подвески, конструкцией и размером шин.

Большинство указанных факторов закладывается при создании автомобиля и не всегда может быть существенно изменено у серийной машины. Однако внести в конструкцию некоторые усовершенствования, связанные со спецификой конкретных автомобилей, гонщика, трассы и типа соревнований, бывает возможным и даже желательным при подготовке автомобиля к соревнованиям (рис. 51—56).

Выбор пружин и амортизаторов. Для автомобиля, подготавливаемого к ралли, надо постараться подобрать жесткие, желательные новые, пружины. Левая и правая пружины должны иметь одинаковую жесткость во всех случаях. Для автомобилей, подготовленных по группе 2 технических требований, нами с успехом использовали на «Москвиче» пружины от ГАЗ-24, но обрезанные на виток или полвитка ниже стандартных пружин «Москвича».

При замере жесткости на стенде обрезанные пружины от «Волги» оказываются на 80—100 кгс жестче пружин с четырьмя рисками. Однако для ралли, трасса которых изобилует плохими дорогами, и этого мало. Желательно ставить обрезанные пружины от микроавтобуса РАФ или польского автомобиля «Жук». Очень хорошо зарекомендовали себя специально изготовленные на Ижевском автозаводе пружины с увеличенным шагом.

Недостатком обрезанных пружин является уменьшение межвиткового расстояния. Со временем появляются следы касания витков между собой, значит пружины надо менять.

Если на «Москвиче» после установки жестких пружин на полностью нагруженном автомобиле резиновый ограничитель-упор верхнего рычага находится в сжатом состоянии или касается поперечины, то пружины

надо еще немного укоротить. В противном случае возможна поломка верхнего рычага. Во избежание этого изготавливаются проставки высотой 25 мм, устанавливаемые между верхним рычагом и верхним шаровым шарниром.

Автомобили ВАЗ, имеющие большой ход передней подвески, практически не испытывают нужды в значительном увеличении жесткости пружин передней подвески. Однако использование для навивки пружин проволоки с несколько большим диаметром (всего на 0,5 мм), а также изъятие из технологического процесса обработки пружин в дробоструйном агрегате повышают их жесткость еще на 140—150 кгс. Такие пружины были испытаны в нескольких соревнованиях, и спортсмены остались ими довольны.

Колебания управляемых колес могут начаться от подсакивания колеса на каждой выбоине дороги. Суть этого явления заключается в изменении плоскости вращения колеса при наезде на выступы или при проваливании в ямы. Между тем колесо, стремясь сохранить плоскость своего вращения, поворачивается в горизонтальной плоскости. Поэтому колебание передней оси в вертикальной плоскости может привести к колебаниям в горизонтальной плоскости упругой системы, состоящей из управляемых колес, поворотных рычагов и рулевых тяг.

Увеличение упругости отдельных элементов системы за счет эластичности пружин или шин, а также рост момента инерции передних колес автомобиля повышают склонность управляемых колес к периодическим колебаниям. Опасные величины этих колебаний возникают при определенных скоростях.

Независимая подвеска является наиболее эффективным средством устранения колебаний управляемых колес, так как при такой конструкции подвески ось колеса при наездах на препятствия перемещается параллельно или почти параллельно самой себе и при этом практически отсутствует связь между перемещениями левого и правого передних колес.

Увеличение жесткости передних пружин способствует в некоторой степени возникновению колебаний так же, как применение более широких, а значит, и более тяжелых колес. Однако тщательная динамическая ба-

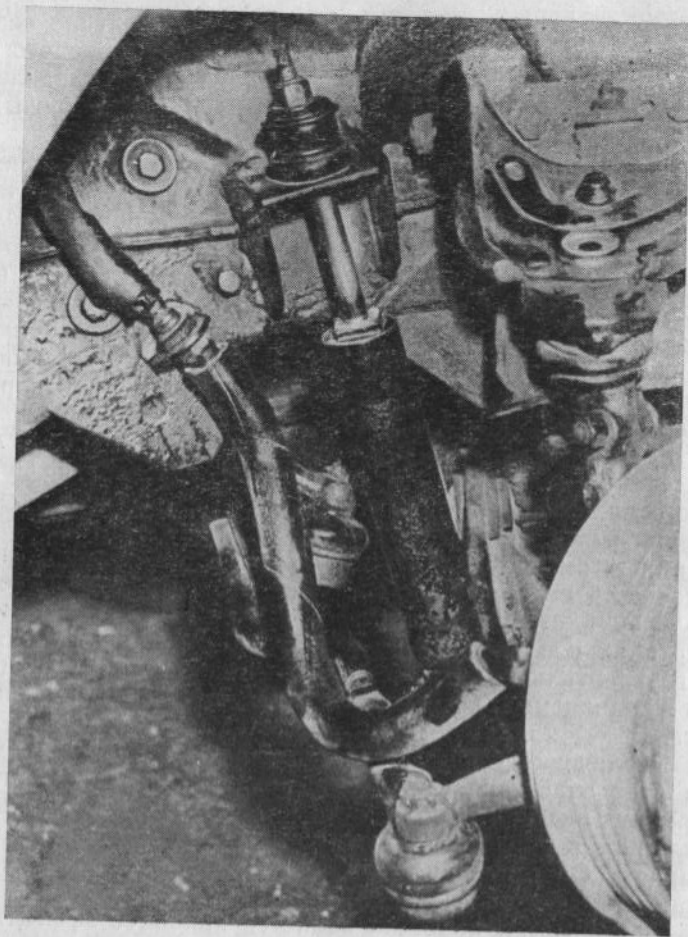


Рис. 50. Установка переднего дополнительного амортизатора на автомобиле «Москвич»

лансировка колес почти снимает вероятность возникновения резонансных колебаний.

Повышение жесткости пружин в целях увеличения устойчивости может дать эффект только в комплексе с другими работами, в частности с заменой амортизаторов. Если нет специального стенда, то «сильные» амортизаторы выбирают так: один из участников опыта за-

секает время, а другой повисает на амортизаторе. Если для выхода штока требуется 8—10 с, то амортизатор пригоден.

Можно использовать и стандартный амортизатор, изготовив его из амортизатора автомобиля ГАЗ-24, а корпус амортизатора взять от автомобиля ВАЗ. Переделки здесь весьма просты и сводятся к укорачиванию на токарном станке штока и корпуса на соответствующую длину. Но в некоторых случаях и это оказывается недостаточным. Тогда рекомендуется установка дополнительных амортизаторов, способ крепления которых показан на рис. 50. Кстати, двойное количество передних стандартных амортизаторов избавляет от необходимости их переделки.

Автомобиль с мягким поддрессориванием слабо реагирует на неровности обычной трассы. Но при быстрой спортивной езде такой автомобиль получает на поворотах значительный наклон кузова к наружной стороне дуги поворота. Создается впечатление, что автомобиль может перевернуться. Это, однако, только иллюзия, и водитель довольно быстро привыкает к такому ощущению. Но подобное поведение автомобиля на поворотах при мокром асфальте позволяет проходить их с несколько большей скоростью, так как смещение центра тяжести к наружным колесам создает дополнительную нагрузку на них и препятствует заносу.

Автомобиль с жестким поддрессориванием более склонен к заносу, но не раскачивается. Зато на нем можно проезжать на большой скорости глубокие каналы, делать прыжки.

Стабилизация управляемых колес — это их способность сохранять нейтральное положение, соответствующее прямолинейному движению, и возвращаться к нему после отклонения, вызванного поворотом рулевого колеса или действием каких-либо других сил. Стабилизация обычно достигается тремя способами: поперечным наклоном шкворня поворотных цапф (поворотного кулака в бесшкворневой подвеске), наклоном шкворня в продольной плоскости и эластичностью передних шин.

Поперечный наклон шкворня (наклон вбок) вызывает некоторое приподнимание передней части автомобиля при повороте колеса от своего положения устойчивого равновесия. Приходящаяся на колесо масса авто-

мобиль стремится вернуть колесо в нейтральное положение. Возникающий при этом стабилизирующий момент увеличивается с увеличением угла поворота. При малых углах поворота этот момент и его влияние на стабилизацию колес незначительны.

Если наклонить шкворень в продольной плоскости (наклон назад), то это создает стабилизирующий момент за счет возникновения боковых реакций в точке контакта колеса с дорогой и плеча между проекцией оси шкворня и центром опорной поверхности переднего колеса при его повороте. Возникающая центробежная сила при повороте автомобиля вызывает появление на колесах боковых центростремительных реакций, стремящихся вернуть колеса в нейтральное положение. Величина этих реакций будет пропорциональна квадрату скорости и обратно пропорциональна радиусу поворота. Поэтому даже при небольших отклонениях управляемых колес, возможных при движении автомобиля по прямой на высокой скорости, стабилизирующий момент, вызванный наклоном шкворня в продольной плоскости, оказывает влияние на сохранение прямолинейного движения.

Аналогичным образом возникает стабилизирующий момент за счет боковой эластичной деформации шин при повороте автомобиля. Этот момент имеет значительную величину и может затруднять управление автомобилем на поворотах. В этом случае шкворням придают обратный продольный наклон.

В практике встречаются случаи, когда на значительных скоростях автомобиль трудно удерживать при движении по прямой: его уводит в сторону. Если есть уверенность в правильности сборки и регулировки руля, рулевых тяг, одинакового давления в шинах передних колес, то это как раз тот случай, когда необходимо изменить угол наклона шкворня назад. В безшкворневых подвесках эта регулировка осуществляется подкладыванием шайб под одну сторону оси верхнего рычага.

Автомобили различных конструкций могут иметь излишнюю или недостаточную поворачиваемость.

Автомобиль с излишней поворачиваемостью на повороте требует меньшего вращения рулевого колеса, чем это обусловлено геометрией рулевого управления. Задняя часть такого автомобиля имеет тенденцию к боковому заносу, и машина легко входит в поворот. Что-

бы автомобиль с излишней поворачиваемостью удерживать на воображаемой линии поворота, нужно уменьшить угол поворота передних колес. Причем, если задние колеса находятся на границе заноса или имеют небольшой занос, иногда необходимо даже устранить угол поворота передних колес или несколько повернуть колеса в сторону, обратную повороту.

Если автомобиль имеет недостаточную поворачиваемость, он как бы «нехотя» входит в поворот, и руль приходится поворачивать на больший угол, чем это требуется теоретически.

У автомобилей с недостаточной поворачиваемостью заносит сначала передние колеса, поэтому надо следить, чтобы при слишком большом угле поворота не утратить возможности направлять движение передних колес и чтобы автомобиль не занесло по касательной к внешней стороне поворота.

Недостаточная поворачиваемость, как правило, характерна для гоночных автомобилей. Это дает возможность проходить повороты с относительно большой скоростью. Однако при значительном превышении скорости автомобиль перестает подчиняться водителю.

Но для ралли лучше автомобиль с излишней поворачиваемостью. Какие рекомендации в связи с этим можно дать спортсменам-раллистам, выступающим на отечественных машинах? Готовя к соревнованиям автомобили марок ВАЗ и ЗАЗ, следует увеличить жесткость передней подвески, несколько расширить колею передних колес, не изменяя колеи задних, повысить нагрузку на заднюю ось.

Усиление обеих подвесок необходимо, так как в автотралли наибольшую нагрузку испытывает ходовая часть автомобиля. Так как жесткие пружины и тугие амортизаторы повышают нагрузки на сайлент-блоки верхних и нижних рычагов, за ними надо тщательно следить и при каждой замене пружины передней подвески не забывать сначала слегка ослабить гайки, затягивающие сайлент-блоки. Нельзя также излишне затягивать гайки, крепящие подшипники ступиц передних колес. Если не удастся убрать люфт гайкой, то лучше его оставить, чем перетянуть подшипник.

Применяемая обычно смазка подшипников затрудняет свободное вращение колеса. Поэтому чисто вымытые

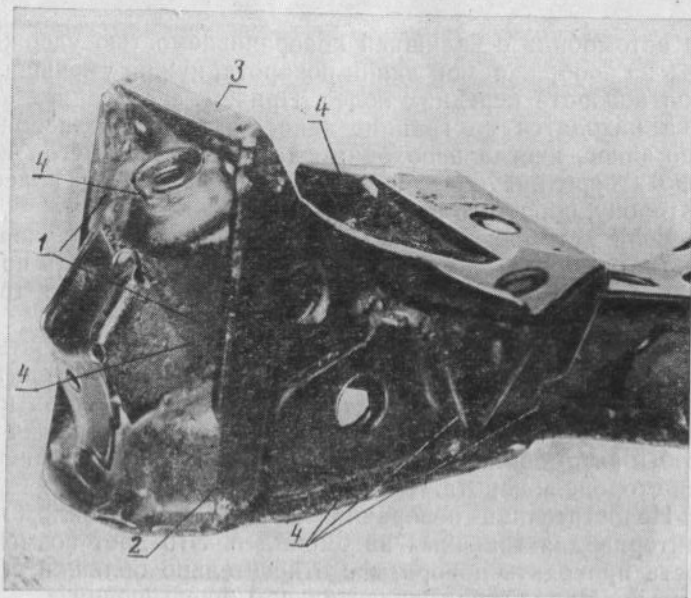


Рис. 51. Усиление поперечины передней подвески «Москвича» (правая сторона, вид спереди):
1 — ребро; 2 — ребро наружное; 3 — накладка; 4 — усиленные сварные швы

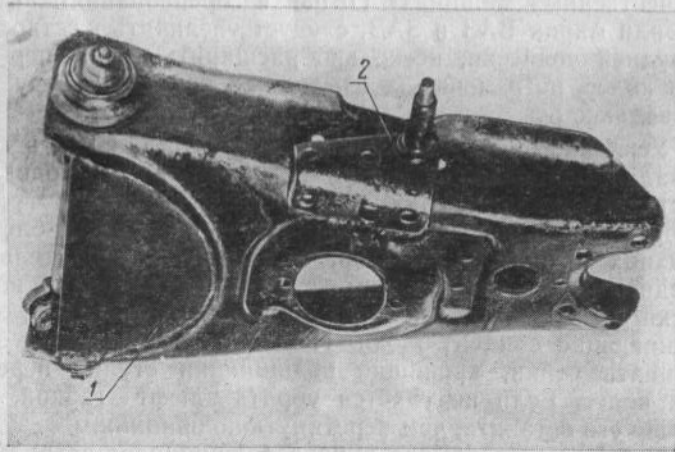


Рис. 52. Усиленный нижний рычаг передней подвески «Москвича»:
1 — пластина; 2 — кронштейн дополнительного амортизатора

в бензине подшипники и ступицы можно смазать незначительным количеством касторового масла — несколько капель на каждый подшипник. Обновлять смазку рекомендуется через каждые 3000—4000 км. Ступицу «Москвича» лучше делать с вворачивающимся на резьбе колпачком. Но на ВАЗах и «Москвичах» с дисковыми передними тормозами лучше использовать смазку литол.

Что касается задней подвески, то, если попытаться оценить готовность серийных автомобилей ВАЗ и «Москвич» к раллийной езде, предпочтение, пожалуй, можно отдать «Москвичу».

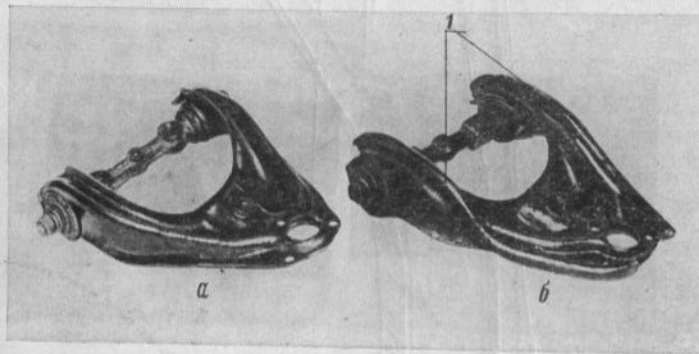


Рис. 53. Верхний рычаг передней подвески «Москвича»:
а — серийный; б — усиленный;
1 — пруток $\varnothing = 10 \div 12$ мм

При ходе отдачи задней подвески (более резком под действием сжатой пружины, чем под действием распрямляющейся рессоры) наибольшее удаление кузова от заднего моста у «Москвича» определяется свободно провисшей рессорой. При этом растянутый задний амортизатор имеет еще некоторый запас хода.

У автомобилей ВАЗ роль ограничителя хода отдачи заднего моста выполняют задние амортизаторы, имеющие специальное буферное устройство внутри. Однако способ крепления верхней точки амортизатора на консольном кронштейне, приваренном к кузову, не представляется достаточно надежным. Встречались случаи поломки этих кронштейнов во время соревнований. Опас-

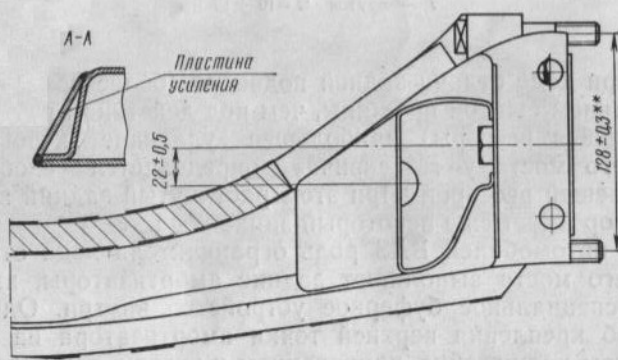
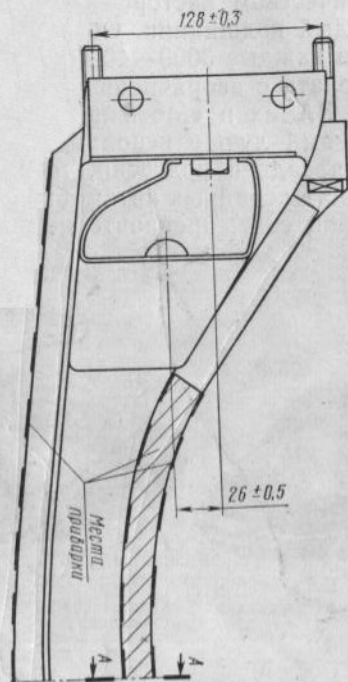


Рис. 54. Усиление поперечины автомобиля ВАЗ

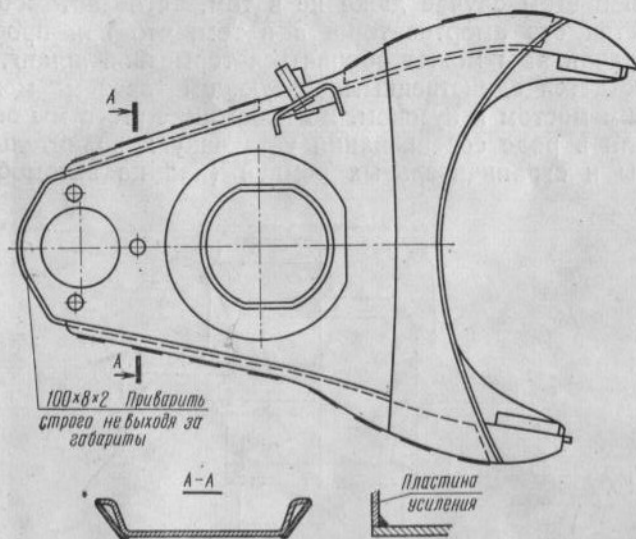


Рис. 55. Усиление нижнего рычага автомобиля ВАЗ

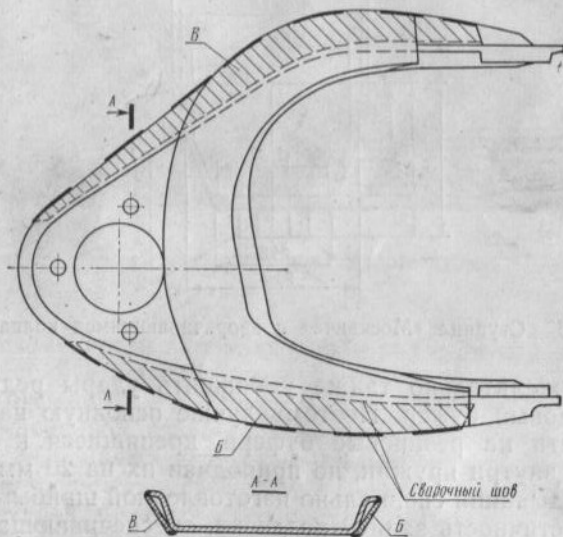


Рис. 56. Усиление верхнего рычага автомобиля ВАЗ

ность в этом случае даже не в том, что автомобиль остается без амортизатора, а в том, что при проезде очередной ямы может оборваться тормозной шланг, ибо он остается единственным связующим звеном между задним мостом и кузовом. Во избежание этого мы опробовали в ряде соревнований установку дополнительной скобы и ограничительных ремней (как на автомобиле

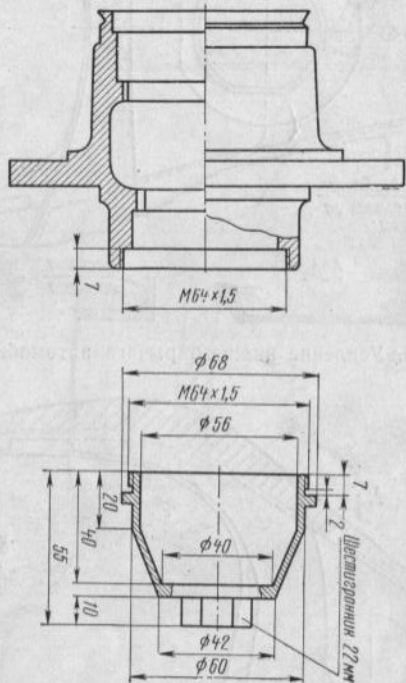


Рис. 57. Ступица «Москвича» с вворачивающимся колпачком

УАЗ); желательно также уменьшить удары редуктора о резиновый буфер. Поэтому лучше основную нагрузку перенести на резиновые буфера, крепящиеся к днищу кузова внутри пружин, но приподняв их на 20 мм путем подкладывания специально изготовленной шайбы.

Эластичность задней подвески, обеспечивающая комфортабельную езду по хорошим дорогам, становится причиной раскачки автомобиля на трассе ралли, ухуд-

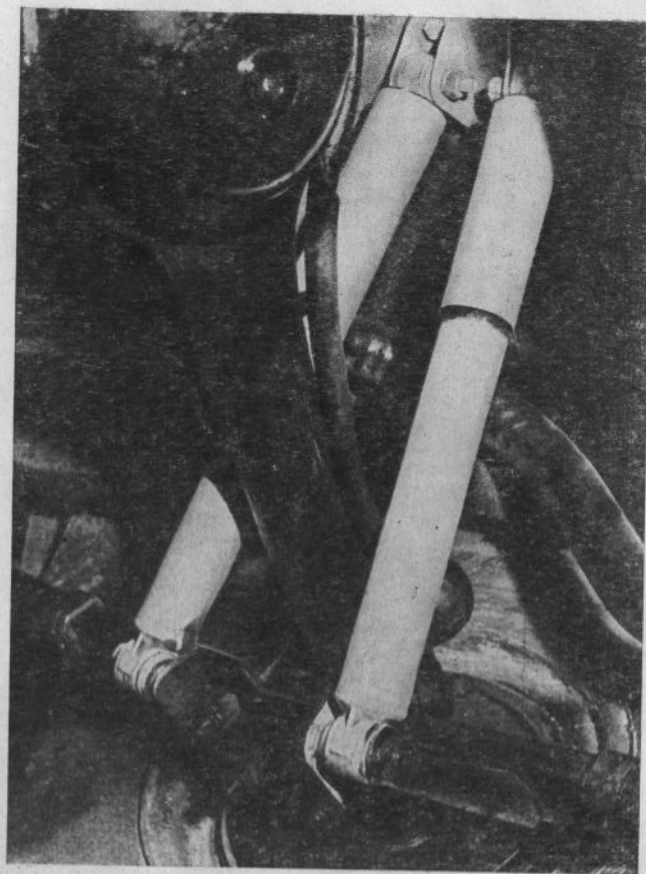


Рис. 58. Установка двух амортизаторов

шения устойчивости или каких-либо поломок при многократных срабатываниях подвески до упора в ограничительные буфера.

Для уверенной езды по трассе, изобилующей трамплинами, выбоинами и другими препятствиями, на автомобиль «Москвич» можно ставить рессоры с дополнительным седьмым подкоренным листом (его роль может выполнять дополнительный коренной лист с разогнуты-

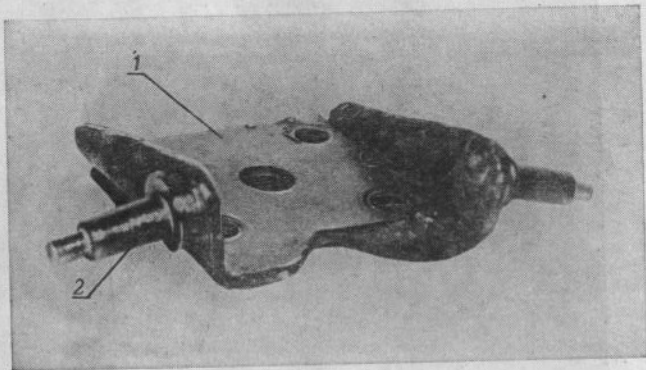


Рис. 59. Спаренная площадка рессоры для установки двух амортизаторов с одной стороны:
1 — вторая накладка; 2 — палец амортизатора

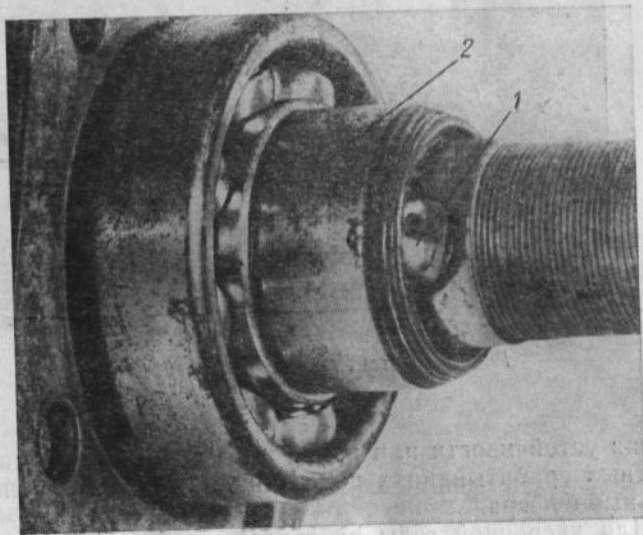


Рис. 60. Фиксация втулки подшипника полуоси:
1 — место сварки; 2 — втулка

ми ушками), а еще лучше поставить рессоры от автомобиля с кузовом «Универсал». Хотя эти рессоры короче, но изменение угла работы задней серьги крепления отрицательного эффекта не дает.

Кроме того, испытана конструкция задней подвески с двумя амортизаторами с каждой стороны (рис. 58). Достоинство такого решения несомненно, так как отпадает необходимость в переделках серийных амортизаторов. Двойное количество амортизаторов (рис. 59) дает прекрасный эффект как с более жесткими рессорами, так и со стандартными.

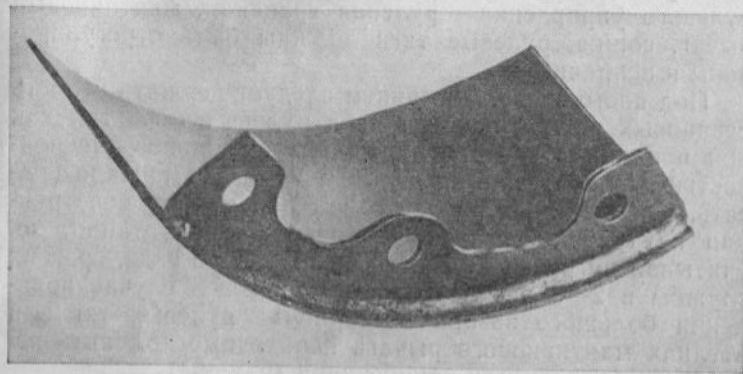


Рис. 61. Защита картера заднего моста

Верхняя точка крепления дополнительного амортизатора выполнена с помощью обычного кронштейна, но внутри кузова (под задним сиденьем) нужно проложить уголок 25×25 , чтобы не вырвало болты крепления через днище кузова.

Подготовка рулевого управления и тормозов. На современных серийных автомобилях отечественного производства рулевой механизм выполнен в виде червячной передачи, состоящей из глобоидального червяка и двух или трехгребневого ролика. Передаточное отношение в рулевых механизмах разных марок автомобилей следующее: у «Москвича» оно составляет 1:16,12; у ВАЗов—1:16,4; у ГАЗ-24—1:19,1. Регулируя осевое перемещение червяка или боковой зазор в зацеплении червяка и ролика, нельзя допускать чрезмерную затяж-

ку, ибо она может привести к преждевременному износу подшипника, ролика, червяка и даже к разрушениям их поверхностей. При тугом вращении рулевого механизма передние колеса не будут стремиться под действием массы передней части автомобиля возвращаться в положение, соответствующее езде по прямой при выходе автомобиля из поворота, что значительно ухудшит устойчивость и управляемость.

При подготовке к соревнованиям рулевой механизм не требует каких-либо специальных работ, за исключением установки рулевого колеса меньшего диаметра, потому что оно более удобно. Разумеется, все детали рулевого управления — рулевая трапеция, маятниковый рычаг, сошка, рулевые тяги должны быть отрегулированы и исправны.

Под постоянным вниманием следует держать целостность резиновых чехлов наконечников рулевых тяг, так как при попадании грязи вкладыши наконечников тяг полностью вырабатываются через 2—3 тыс. км. Надо сказать, что шарниры рулевых тяг современной конструкции не требуют смазки в процессе эксплуатации, но, учитывая нагрузки на них при спортивной езде, срок их службы в 2—3 раза меньше обычного. В случае появления большого зазора в шарнирах рулевых тяг или втулках маятникового рычага необходимо заменить изношенные детали или наконечники (в сборе).

При прохождении поворота с заносом немаловажное значение имеет возможность быстрой манипуляции рулевым колесом.

В лучшем положении находятся спортсмены, выступающие на ВАЗах. У этого автомобиля для поворота передних колес на наибольший угол от положения движения по прямой требуется всего $1\frac{3}{4}$ поворота рулевого колеса. В худшем положении оказываются водители «Волг». Конструкторы выбрали передаточное число рулевого механизма и геометрию рулевой трапеции, руководствуясь, по-видимому, стремлением уменьшить необходимое усилие на рулевом колесе, что вполне естественно из-за значительного веса автомобиля. Однако $2\frac{1}{2}$ оборота рулевого колеса в одну сторону приводит к тому, что водитель, не успевая перебирать рулевое колесо руками, запускает его, как «волчок», в момент начала заноса или на выходе из крутого поворота. Изме-

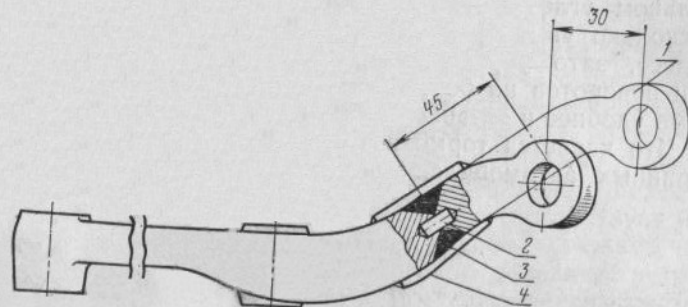


Рис. 62. Переделка поворотного рычага автомобиля «Москвич»:

1 — серийный рычаг; 2 — штифт; 3 — место сварки; 4 — усиленные пластины

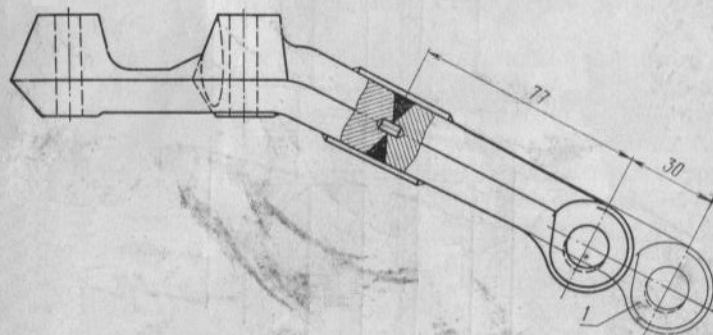


Рис. 63. Переделка поворотного рычага автомобиля ВАЗ:

1 — серийный рычаг

нить же передаточное число рулевого механизма своими силами спортсменам затруднительно.

На «Москвиче» и ВАЗе автором этих срок были переделаны поворотные рычаги и регулировочные муфты рулевых тяг (рис. 62—64), в результате чего поворот рулевого колеса в одну сторону стал равен $1\frac{1}{4}$ оборота.

Аналогичным образом можно осуществить переделку рулевой трапеции у ГАЗ-24, однако размеры укороченных поворотных рычагов следует выбирать с запасом из-за опасности складывания в прямую линию поворотного рычага и поперечной рулевой тяги при пре-

дельном угле поворота передних колес. В результате несколько увеличивается требуемое усилие на рулевом колесе, зато управление автомобилем при прохождении поворотов на большой скорости становится неизмеримо удобнее и безопаснее.

Что касается тормозной системы, то при подготовке серийных автомобилей к соревнованиям никаких осо-

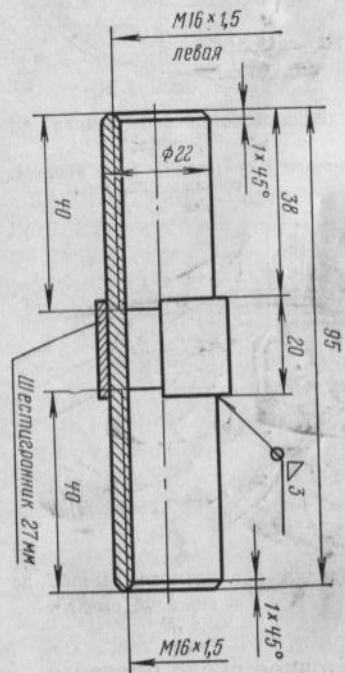


Рис. 64. Регулировочная муфта рулевой тяги «Москвича»

бых переделок или усовершенствований не требуется. Достаточными бывают обычные регулировочные и осмотровые работы в пределах правил эксплуатации и ремонта. Единственное, что хочется напомнить: тормоза обязательно должны быть исправны. Малейшие неисправности (или подозрения на них) необходимо немедленно устранить.

ПОДГОТОВКА ТРАНСМИССИИ

Сцепление. На современных автомобилях устанавливают однодисковое сухое сцепление либо с расположенными по периферии шестью спиральными цилиндрическими пружинами (ГАЗ-24, ЗАЗ), либо с центральной диафрагменной пружиной («Москвич», ВАЗ). Обе конструкции снабжены гасителем крутильных колебаний (демпфером) на ведомом диске, что способствует более мягкому включению сцепления, а также снижает частоту собственных колебаний силовой передачи, устраняя возможность появления опасных резонансных колебаний.

Нажимные пружины ведущего диска изготовлены из специальной стали. По величине усилия они делятся на группы. Пружины маркируют, окрашивая их в различные цвета. На одно сцепление ставят нажимные пружины одного цвета.

Сцепление с центральной диафрагменной пружиной работает значительно надежнее, так как обеспечивается передача более постоянного крутящего момента от ведомого диска к ведущему в процессе всего срока службы фрикционных накладок. Уменьшается также усилие на педали управления сцеплением при его выключении, что облегчает управление автомобилем и снижает утомляемость водителя.

Износ фрикционных накладок ведомого диска и рабочей поверхности нажимного диска (уменьшается расстояние между последним и маховиком) влияет на работу сцепления. Для сцепления с цилиндрическими пружинами этот износ приводит к снижению рабочего усилия, которое в конце концов может оказаться недостаточным для передачи крутящего момента. У сцепления же с диафрагменной пружиной при тех же износах нажимное усилие сначала даже возрастает, а затем хотя и уменьшается, но весьма незначительно. Это сцепление более приспособлено к работе при высоких оборотах коленчатого вала, так как сохраняет уравновешенность при любых оборотах, а возникающие центробежные силы не оказывают влияние на усилие, создаваемое диафрагменной пружиной. Выжимное усилие при выключении действует непосредственно на диафрагменную пружину, снимая давление с нажимного диска и давая

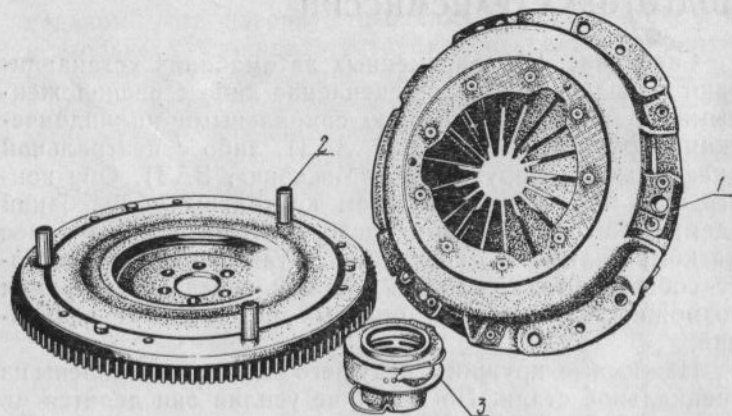


Рис. 65. Переделка сцепления автомобиля ВАЗ:

1 — отверстие под штифт; 2 — штифт; 3 — выжимной подшипник

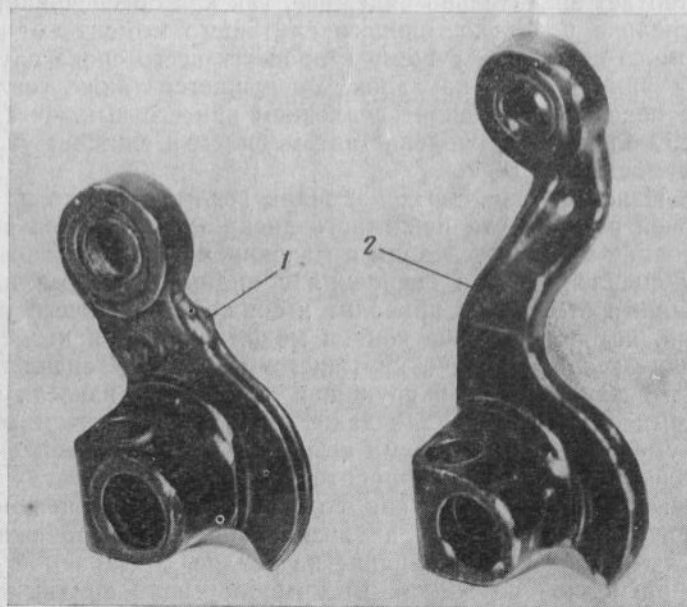


Рис. 66. Рычаг переключения КПП автомобиля «Москвич»:

1 — укороченный; 2 — стандартный

ему возможность свободно перемещаться. В результате нажимной диск освобождается от деформирующих его сил, которые имеют место в сцеплении с цилиндрическими пружинами. Диафрагменное сцепление к тому же проще по конструкции, легче, компактнее и не требует регулировки в процессе эксплуатации.

Для ВАЗов дополнительные три штифта свели к минимуму риск выхода сцепления из строя. Этот вариант был предложен эстонским гонщиком В. Соотсом.

Привод сцепления гидравлического типа, применяемый на всех современных отечественных легковых автомобилях, в условиях спортивной езды работает надежно, но его главный и рабочий цилиндры, трубопроводы, шток вилки и сама вилка должны быть правильно собраны, отрегулированы и затянуты.

Коробка перемены передач — на гоночных автомобилях применяется, как правило, специально изготовленная, чаще всего с пятью ступенями (табл. 36), ее картер жестко соединен с картером главной передачи. К ним имеется набор пар шестерен каждой передачи для наилучшего использования мощности двигателя в зависимости от конкретных условий трассы. На серийных автомобилях, участвующих в гонках, обычно используют стандартные коробки передач.

Хотелось бы привести здесь несколько общих рекомендаций, касающихся эксплуатации коробки перемены передач. Рекомендуемые масла нигрол или Tap-15 удолетворительны лишь при относительно небольшом числе оборотов шестерен. Длительное движение с увеличенным числом оборотов приводит к разжижению этих масел. Поэтому следует применять масла Тад-17н или МС-20, особенно в зимних условиях.

Необходимо следить за уровнем смазки в картере, так как при его уровне ниже нижней метки на указателе подшипник удлинителя (автомобиль «Москвич») не получает достаточной смазки, что может привести к повреждению сталебаббитовых втулок и шейки вилки кардана, резкой вибрации, изгибу вторичного вала и обрыву удлинителя. Чаще проверяйте отсутствие течи смазки путем наружного осмотра. Наиболее вероятным появлением течи бывает через резиновые сальники удлинителя. Признак — забрызганное маслом днище кузова вокруг передней крестовины карданного вала или мас-

ляное пятно под автомобилем после длительной стоянки. При переключении передач надо учитывать некоторую «нежность» коробки М-412 и, переключая передачи особенно с высшей на низшую, следует делать перегазовку, притормаживая автомобиль.

Механизм переключения передач не требует смазки в течение всего времени эксплуатации, но обладает одним неудобством — ход рычага переключения очень велик. Предлагаемая переделка рычага и правильная регулировка тяг механизма управления устраняет опасность недовключения какой-либо передачи.

Неплохо зарекомендовали себя картеры из алюминиевого сплава для коробки автомобиля М-412. Вес такого картера на 5,6 кг меньше обычного, посадочные места подшипников и осей подстрахованы запрессованными стальными кольцами.

Таблица 36

Передаточные числа коробок перемены передач

Автомобиль	1-я передача	2-я передача	3-я передача	4-я передача	Задний ход
«Москвич»	3,49	2,02	1,33	1,00	3,39
ВАЗ (2101, 21011, 2103)	3,75	2,30	1,49	1,00	3,87
ГАЗ-24	3,50	2,26	1,45	1,00	3,51
ВАЗ-2106	3,242	1,989	1,289	1,00	3,34

Карданная передача автомобилей «Москвич», ГАЗ-24 состоит из вала и двух шарниров на его концах. Игольчатые подшипники карданных шарниров смазываются при сборке и (на автомобиле «Москвич») в смазке в процессе дальнейшей эксплуатации не нуждаются. На автомобиле ГАЗ-24 карданные подшипники смазываются через 20—25 тыс. км пробега через пресс-масленки.

На автомобилях ВАЗ применена комбинированная система из мягкого и жесткого карданов. Шлицевой конец переднего вала соединен с вторичным валом коробки через эластичную муфту. Мягкий кардан смягчает ударные нагрузки, гасит крутильные колебания, возникающие в трансмиссии, не требует смазки.

Карданный вал в сборе с шарнирами тщательно динамически сбалансирован с обоих концов приваркой балансировочных пластин с требуемой для устранения дисбаланса массой. В случае разборки вала все его детали следует замаркировать и при сборке установить в прежнее положение. Несоблюдение этого может привести к нарушению балансировки.

В процессе эксплуатации или при нарушении балансировки может появиться вибрация кардана. Вибрацию карданного вала легко можно отличить от вибраций, вызванных другими причинами. Гул внизу автомобиля появляется при скорости 100—110 км/ч и не зависит от того, движется ли автомобиль с ускорением (педаль газа нажата), с замедлением (педаль газа не нажата) или вообще накатом. При скорости 90 или 120 км/ч этот характерный гул исчезает или заметно уменьшается.

В соревнованиях лучше использовать не новый карданный вал, а с пробегом 10—15 тыс. км. Новые валы, особенно на автомобиле «Москвич», имеют туго собранные крестовины и создают дополнительное сопротивление при движении. Конечно, крестовины в устанавливаемом валу не должны иметь люфтов или перемещаться с «закусыванием» в отдельных местах.

Выбор передаточного числа редуктора оказывает значительное влияние на динамические качества автомобиля. Практика подбора передаточного числа редуктора заднего моста показывает, что уменьшение или увеличение отношения в передаче на одну или несколько десятых заметно изменяет приемистость. Недостаточная величина передаточного отношения делает автомобиль «тупым» при разгоне, вызывает быструю потерю скорости на подъеме. Чрезмерно большое передаточное отношение может вывести работу двигателя на режим с оборотами, превышающими предел надежности. Правильно выбранное передаточное число главной передачи должно обеспечивать автомобилю максимально возможную скорость и высокую приемистость при разгоне, но превышение номинальных оборотов двигателя при этом не должно быть выше 10—15%.

Если трасса соревнований проходит в основном по пересеченной местности, имеет многочисленные повороты и подъемы, или в горах, передаточное число редуктора должно быть больше.

Если трасса изобилует длинными прямыми участками или автомобиль готовится для рекордных заездов, то главной задачей является обеспечение высокой максимальной скорости и при этом надежной работы двигателя продолжительное время.

Для определения величины передаточного числа главной передачи заднего моста необходимо знать внешнюю скоростную характеристику двигателя, т. е. получить данные, какова зависимость изменения мощности двигателя от оборотов коленчатого вала при работе на полностью открытом дросселе. Располагая скоростной характеристикой и зная изменения крутящего момента по оборотам, можно строить динамическую характеристику автомобиля, представляющую собой изменение динамического фактора автомобиля* в зависимости от скорости движения.

Теоретически передаточное число главной передачи должно быть таким, чтобы мощность, расходуемая на преодоление всех сопротивлений движению автомобиля, равнялась максимальной мощности двигателя.

Практически выбор передаточного числа сводится к правильному выбору и использованию пар шестерен главной передачи, устанавливаемых на модификациях данной модели автомобиля.

К автомобилям «Москвич» заводы-изготовители выпускают редукторы заднего моста с передаточными числами 4,55 и 4,22, а к автомобилям ВАЗ — 4,3 (модели 2101, 21011), 4,44 (модель 2102) и 4,1 (модель 2103, 2106). Горьковский автозавод на автомобилях ГАЗ-24 и его модификациях устанавливает редуктор с передаточным числом 4,1.

Следовательно, исходя из конкретных особенностей трассы соревнований и степени форсированности двигателя, можно в известной степени влиять на динамические качества автомобиля подбором передаточного числа редуктора заднего моста.

Устройство и монтаж заднего моста. У ВАЗов и «Москвичей» картер заднего моста состоит из двух половин — верхней и нижней, штампованных из листовой стали и сваренных между собой двумя продольными

* Динамический фактор — это такой показатель, который позволяет давать сравнительную оценку автомобилям независимо от их массы (Прим. авт.).

швами. Концы картера имеют форму труб, к которым приварены кованные стальные фланцы с гнездами для подшипников полуосей.

Встречались случаи изгиба картера заднего моста от сильных ударов или после прыжков автомобиля. Надо усилить картер либо наваркой дополнительных ребер жесткости, либо изготовить картер с двойной нижней половиной.

Чугунный литой корпус главной передачи привернут к картеру болтами с пружинными шайбами. Необходимо эти болты заменить на шпильки, вворачиваемые в усилительную накладку, а снаружи гайки законтрить вторыми гайками. Такое крепление ликвидирует опасность возможного ослабления стандартных болтов.

Так как ведущую и ведомую шестерни на заводе подбирают попарно и метят на торцах одним и тем же порядковым номером, то менять шестерни главной передачи можно только комплектно.

При сборке главной передачи ведущая шестерня должна быть установлена относительно ведомой с учетом поправки на монтажное расстояние. В этом случае пятно контакта зубьев и его формата будут правильными. Отпечаток контакта должен иметь форму эллипса. Наиболее светлым местом на отпечатке является центр давления на поверхность зуба, т. е. точка, к которой приложена наибольшая нагрузка. Длина отпечатка на той стороне зуба ведомой шестерни, которая работает при переднем ходе автомобиля, должна составлять 0,5—0,7 длины зуба. Ширина отпечатка должна быть не менее 4 мм и находиться на расстоянии 2—5 мм от узкого конца зуба.

При сборке редуктора или замене пары шестерен необходимо обеспечить правильную величину натяга конических роликовых подшипников ведущей шестерни. Это достигается с помощью набора стальных прокладок различной толщины, устанавливаемых между распорной втулкой и внутренним кольцом наружного подшипника. После затяжки гайки ведущая шестерня должна проворачиваться от легкого усилия руки. После регулировки даже слегка нельзя отпускать эту гайку, так как при этом возможно провертывание внутреннего кольца переднего подшипника на хвостовике

шестерни, что приведет к износу кольца подшипника, прокладок и шейки хвостовика.

У автомобилей «Москвич» и ВАЗ боковой зазор между зубьями ведущей и ведомой шестерни регулируют фигурными гайками, при этом осевое перемещение ведомой шестерни, которое необходимо для получения бокового зазора, происходит за счет натяга подшипников дифференциала. Боковой зазор должен быть в пределах 0,1—0,2 мм, а разница в величине зазора разных зубьев одной пары шестерен не должна превышать 0,08 мм.

Признаком необходимости регулировки главной передачи является повышенный шум в ней и увеличение бокового зазора между зубьями шестерен до 0,3 мм и более.

Монтаж заднего моста после разборки для ремонта или замены деталей следует вести в следующем порядке: к кожуху моста крепится собранный и отрегулированный редуктор («Москвич» и ВАЗ), но болты крепления полностью не затягивают, оставляя редуктору некоторую свободу перемещения, затем вставляют полуоси и окончательно затягивают болты крепления картера редуктора к кожуху моста. Такая последовательность позволяет избежать возможных перекосов в паре «полуось—полуосевая шестерня» главной передачи.

Часто встречающейся неисправностью является выход из строя подшипников полуоси, замена которых связана со снятием упорной втулки. Втулка напрессована на полуось в горячем состоянии с большим натягом, поэтому ее можно снять только специальным съемником или срезать резцом на токарном станке. Повторно напрессованная втулка должна быть зафиксирована 1—2 точками электросварки во избежание смещения во время работы (см. рис. 60).

Если задний мост собирают не из новых деталей, то полуоси нужно проверить на отсутствие изгибов в токарном станке.

При езде по грязным дорогам следует внимательно следить за исправностью сапуна заднего моста, имеющего снаружи предохранительный колпачок. При нагреве заднего моста и повышении давления внутри картера через сапун выходит лишний воздух. При неисправ-

ности сапуна повышение давление приводит к течи масла через сальники полуосей и главной передачи.

Готовя автомобиль к соревнованиям, тормозные трубки, проложенные вдоль картера заднего моста, лучше поместить в резиновый шланг, а под картером главной передачи поместить защитный экран.

СИСТЕМА ЗАЖИГАНИЯ И ЭЛЕКТРООБОРУДОВАНИЕ

Применяемая на двигателях автомобилей «Москвич» и ВАЗ система зажигания вполне работоспособна и надежна в спортивных условиях. Однако беспокойство у гонщиков вызывает прерыватель-распределитель, что вызывается спецификой конструкции его привода. На двигателе М-412 прерыватель-распределитель приводится во вращение с помощью пары винтовых шестерен от переднего конца коленчатого вала. Это является основной причиной повышенного износа в первую очередь ведомой шестерни винтовой передачи, так как именно передний участок коленчатого вала в наибольшей степени подвержен крутильным колебаниям. А увеличенный зазор в зацеплении вызывает неравномерное вращение приводного валика и кулачковой муфты и создает дополнительные динамические нагрузки на опоры валика распределителя, что приводит к преждевременному износу втулок. В этом случае во время работы двигателя кулачковая муфта занимает различное положение относительно оси, на которой закреплен рычажок подвижного контакта, т. е. в процессе работы изменяется установленный зазор и моменты размыкания контактов. Причем зазор между контактами может быть различным в период одного поворота кулачковой муфты и таким образом в каждом цилиндре будет свой угол опережения зажигания. Положение усугубляется еще и тем, что распределитель вращается с половинной скоростью коленчатого вала и его ошибки как бы удваиваются двигателем.

При подготовке к соревнованиям следует произвести тщательную проверку всего агрегата, обратив особое внимание на радиальный люфт кулачковой муфты и стабильность величины зазора между контактами прерыв-

вателя при набегании на рычажок подвижного контакта всех кулачков. На специальном стенде прерыватель-распределитель должен обеспечивать стабильное искрообразование до 7200—7500 об/мин, приведенных к числам оборотов коленчатого вала.

Для повышения надежности работы прерывателя можно использовать конструкцию, разработанную французской фирмой S.E.V. Marchall, применяемую на многих моделях автомобилей (рис. 67). Диск прерывателя,

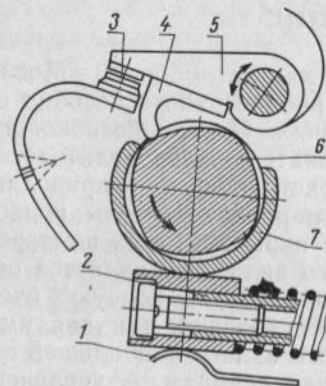


Рис. 67. Схема устройства прерывателя модели GT фирмы S.E.V. Marchall:

- 1 — пластинчатая пружина;
2 — шток вакуум-корректора; 3 — неподвижный контакт; 4 — пятка рычажка; 5 — рычажок подвижного контакта; 6 — кулачок; 7 — центрирующая втулка кассеты прерывателя

на котором устанавливаются контакты, заменяется специальной кассетой, посаженной на кулачковую муфту и прижатой внутренней поверхностью центрирующей втулки к кулачкам. Кассета в этом случае не имеет связи с корпусом, а от вращения удерживается штоком вакуум-корректора. Пружина прижимает кассету к кулачковой муфте в одном постоянном направлении, ось рычажка и неподвижный контакт повторяют в точности те же радиальные колебания, что и муфта из-за неточного центрирования в изношенных втулках корпуса прерывателя-распределителя. Таким образом, кулачок и кассета тесно связаны между собой, что обеспечивает точный разрыв контактов прерывателя в определенной точке профиля кулачка и устраняет рассеяние момента зажигания по цилиндрам двигателя из-за зазоров во втулках корпуса.

Все сказанное по поводу работы прерывателя имеет место и при применении транзисторной системы зажига-

ния с коммутатором ТК-102, выпуск которой освоен промышленностью. Отечественная полупроводниковая система зажигания имеет также механический прерыватель, но его контакты разгружены от тока цепи первичной обмотки катушки зажигания, что практически полностью ликвидирует окисление и эрозию контактов. Благодаря увеличенной силе рабочего тока первичной цепи, включение и выключение которой производится транзистором, напряжение во вторичной цепи на 25% выше, чем у обычной системы зажигания, а энергия искрового заряда увеличена.

Наиболее целесообразно транзисторную систему зажигания применить на двигателе с высокой степенью сжатия, подготовленном для кольцевых гонок. В этом случае обеспечивается надежная и бесперебойная работа двигателя на высоких оборотах. Особое внимание следует обратить на то, что с коммутатором ТК-102 надо обязательно применять катушку высокого напряжения Б-114.

Свечи спортивного двигателя должны выдерживать высокую температуру, не перегреваться и не вызывать преждевременных вспышек или детонации. Желательно применять свечи с калильным числом 210—270 единиц (табл. 37).

Электрооборудование. В систему электрооборудования входят источники тока, приборы зажигания и пуска двигателя, освещение, сигнализация, электродвигатели отопителя и стеклоочистителя, коммутационная аппаратура.

Таблица 37

Тепловые характеристики свечей зарубежного производства

Калильное число	Bosch (ФРГ)	Pal (ЧССР)	Champion (США—Англия)	Marelli (Италия)	NGK (Япония)
200	W 200T2	14—7	N— 5 Y	CW7L	B 6ES
220	W 225T2	14—7	N— 4 Y	CW7L	B 7ES
240	W 240T2	14—8	N— 3 Y	CW8L	B 8ES
260	W 260T2	14—8	N— 3 Y	CW8L	B 8ES
280	W 280T2	14—9	N—60 Y	CW9L	B 9ES
300	W 300T2	14—9	N—61 Y	CW9L	B10ES

Различить основные приборы электрооборудования трех моделей советских легковых автомобилей поможет приводимая таблица.

Таблица 38

Тип и марка основных приборов электрооборудования

Приборы электрооборудования	ГАЗ-24	ВАЗ	«Москвич»
Аккумулятор	6ст-54ЭМ	6ст-55	6 ст-42 или 6ст-55
Генератор	Г250Е	Г221	Г250Ж
Реле-регулятор	РР530	РР380	РР362-А
Стартер	СТ230Б	СТ221	СТ113Б
Катушка зажигания	Б115	Б117	Б7-А
Прерыватель-распределитель	Р119	Р125	Р118
Свеча зажигания	А11У	А7,5—Б	А7, 5СС
Стеклоочиститель	СЛ109	СЛ191	СЛ220
Включатель зажигания	ВК330-А	ВК333	ВК-220-Б
Э/двигатель отопителя	МЭ226	МЭ240	МЭ218
Прерыватель тока указателя поворотов	РС57	РС491	РС57

Аккумуляторная батарея размещена в передней части кузова под капотом в специальном гнезде. В процессе эксплуатации батарею необходимо периодически осматривать, содержать в чистоте и в заряженном состоянии.

Крепление аккумулятора в гнезде должно быть тщательно проверено. Желательно под аккумулятор положить резину толщиной 5—7 мм или толстый поролон. При стандартном креплении аккумулятора на автомобиле «Москвич» для подстраховки надо изготовить оттяжные пластины, крепящиеся на верхнюю рамку, или вообще убрать аккумулятор в багажное отделение.

Во время соревнований встречались случаи обрыва внутренней проводки в одном из элементов аккумулятора. В такой ситуации этот элемент можно замкнуть снаружи накоротко, а напряжения в 10 оставшихся вольт в батарее хватает для заводки двигателя и движения некоторое время до первой возможности замены аккумулятора.

Генератор является основным источником электрической энергии. Автомобильные трехфазные синхронные генераторы переменного тока с электромагнитным возбуждением устанавливаются практически на всех современных автомобилях.

При применении генераторов переменного тока с кремниевыми выпрямителями отпадает необходимость в установке реле обратного тока и ограничителя силы тока (ГАЗ-24, ВАЗ, М-2140). В процессе эксплуатации эти генераторы не требуют какого-либо ухода, смазки и регулировки. Приводить во вращение генератор на двигателе автомобиля без присоединенного к нему реле-регулятора не рекомендуется, так как при этом может повыситься напряжение и диоды выйдут из строя. Выйти из строя диоды могут также из-за случайного замыкания, поэтому все работы на генераторе лучше производить с отсоединенной аккумуляторной батареей.

При подготовке к соревнованиям на автомобиль «Москвич» лучше установить более легкий и мощный генератор Г221 от автомобиля ВАЗ с соответствующей заменой реле-регулятора. Генератор Г221 легче переносит перегрузки.

Реле-регулятор каждого типа предназначен для работы в паре с генератором определенной модели и автоматически поддерживает напряжение генератора в определенных пределах, что необходимо для обеспечения нормального режима заряда батареи и работы потребителей. В связи с тем что в генераторах переменного тока функцию реле обратного тока выполняют диоды выпрямителя вместо обычного реле-регулятора, состоящего из трех реле, оказалось возможным применить более простой реле-регулятор напряжения.

Вскрывать крышку реле-регулятора и производить ремонт самостоятельно не рекомендуется, так как проверка и регулировка требует специальной аппаратуры и навыков.

Стартер — электродвигатель постоянного тока с электромагнитным включением и дистанционным управлением.

В процессе эксплуатации автомобиля следует проверять состояние зажимов стартера, не допускать их загрязнения и ослабления крепления. Надо иметь в виду, что стартер потребляет большой ток, и поэтому даже

незначительные переходные сопротивления в цепи приводят к большому падению напряжения и снижению мощности стартера.

После каждой переборки или ремонта стартера его необходимо испытать на специальном стенде. Стартер считается пригодным, если при напряжении 12 В он потребляет ток не более определенной величины (СТ230Б—85 А, СТ221—35 А, СТ113Б—90 А) и развивает обороты не менее 4000 об/мин для стартеров СТ230Б и СТ113Б и не менее 3500 об/мин для стартера СТ221. При тугом вращении якоря, которое обычно вызывается перекосами в результате неправильной сборки или задевания якоря за полюсы, а также при замыкании между витками или замыкании обмотки якоря на корпус стартер потребляет больший ток, а обороты развивает меньше указанных.

Катушка зажигания — это обычный трансформатор, преобразующий низкое напряжение, вырабатываемое генератором первичной цепи в высокое напряжение вторичной цепи, необходимое для пробоя искрового промежутка между электродами свечей и воспламенения рабочей смеси в цилиндрах двигателя.

Катушки зажигания Б115 и Б7-А снабжены добавочным сопротивлением (вариатором), включенным последовательно в первичную цепь. Добавочное сопротивление величиной 1,2—1,8 Ом автоматически включается (замыкается накоротко) контактным диском тягового реле при включении стартера. В результате этого при пуске двигателя ток, проходящий через первичную обмотку, возрастает, что в свою очередь повышает напряжение во вторичной обмотке. Это обеспечивает несколько более надежное воспламенение рабочей смеси при пуске двигателя, особенно в холодное время, когда потребляемый стартером ток значительно увеличивается, а напряжение аккумуляторной батареи снижается.

На автомобилях ГАЗ-24 установлены катушки зажигания Б7-А и Б115, которые работают вместе с четырехкулачковыми прерывателями с предельно допустимой скоростью вращения кулачка до 2200—2500 об/мин. Так как число оборотов коленчатого вала двигателя ГАЗ-24 при максимальной мощности составляет 4500 об/мин, то ясно, что пределы стабильной работы катушки практически исчерпаны. А катушка Б7-А вообще

не соответствует оборотам двигателя М-412, так как при максимальной мощности он развивает 5800 об/мин. В связи с этим лучше применять катушки Б114 или Б117. Первой комплектуются 8-цилиндровые двигатели автомобилей ГАЗ-53, ГАЗ-66, и она работает с восьмикулачковым прерывателем с числом оборотов до 2500 в минуту. Катушка Б117 устанавливается на автомобилях ВАЗ. Так как в ней отсутствует вариатор, провода клемм ВК и ВК-Б присоединяются к одной клемме +В. Правильно подобранная катушка зажигания позволит получить бесперебойное искрообразование при длительной работе двигателя на высоких оборотах. Также возможно и некоторое увеличение максимальных оборотов коленчатого вала.

В процессе эксплуатации катушка никакого ухода, кроме содержания ее в чистоте, не требует и ремонту не подлежит. Крышка катушки всегда должна быть сухой. На М-412 катушка зажигания закреплена весьма низко на правом брызговике и при проезде через глубокую лужу может быть забрызгана. Во избежание этого при подготовке автомобиля «Москвич» к ралли катушку нужно обмотать полиэтиленовой тканью. Кроме того, лучше удлинить на 3—4 см провод высокого напряжения от катушки к распределителю.

Прерыватель-распределитель предназначен для прерывания тока низкого напряжения в цепи катушки зажигания, распределения тока высокого напряжения по свечам цилиндров двигателя и обеспечения требуемого момента зажигания смеси в зависимости от скорости вращения и нагрузки двигателя.

Принципиальная схема прерывателя-распределителя на разных моделях автомобилей практически одна и та же, но конструктивное исполнение различно, поэтому о взаимозаменяемости речи быть не может.

Регулировка центробежного регулятора прерывателя автомобилей ВАЗ на существенно больший угол, чем у автомобилей М-412 и ГАЗ-24 связана с наличием у двух последних вакуумного регулятора опережения зажигания. Вакуумный регулятор опережения зажигания изменяет в зависимости от нагрузки двигателя положение пластины прерывателя. Изгиб диафрагмы вакуумного регулятора подобран таким образом, что момент

зажигания при наибольшей нагрузке на двигатель сдвигается на величину до 10° в сторону опережения.

Для нормальной работы прерывателя зазор между подвижным и неподвижным контактами регулируют в пределах 0,35—0,45 мм. Каждый раз при регулировке зазора между контактами необходимо проверить установку зажигания. Если требуется, надо выставить момент зажигания обычным образом по инструкции завода-изготовителя.

Следует напомнить, что после мойки автомобиля снизу, особенно мойки двигателя, на внутренней поверхности крышки распределителя конденсируется вода. Она затрудняет пуск двигателя и делает его работу неустойчивой. В этом случае крышку распределителя надо снять и протереть сухой тряпкой, а внутренние части распределителя продуть сжатым воздухом.

Свечи зажигания по своему калильному числу должны строго соответствовать степени сжатия в двигателе, но для соревнований свечи следует выбирать с более высоким калильным числом (примерно на 200 единиц), чем стандартные. Понятно, что свечи с более короткой или более длинной резьбовой частью использовать недопустимо.

Опытный гонщик по цвету нагара на изоляторе свечи может определить правильность регулировки карбюратора или вообще техническое состояние двигателя. Если на изоляторе после движения в течение 10—15 с на предельных оборотах (можно на низшей передаче) появился светло-коричневый нагар, то двигатель работает нормально. Белый или очень светлый цвет изолятора свидетельствует о том, что система питания отрегулирована на слишком бедную смесь. Темный нагар или отложения сажи говорят о переобогащении смеси. Если происходит замасливание изолятора и контактов свечи, то требует ремонта цилиндро-поршневая группа (может быть, поршневые кольца) или пропускают масло резиновые сальники клапанов.

Тип и размер колеса и шины, величина давления воздуха в шине и конструкция самой покрышки существенно влияют на устойчивость автомобиля, способность его «держатъ дорогу», плавность хода.

У нас в основном выпускаются покрышки диагонального типа. В таких покрышках кордные нити перекрещиваются между собой под углом $48-54^\circ$. Если же нити корда расположены параллельно друг другу по всей окружности покрышки, то такие шины называются радиальными.

В диагональной шине внутреннее давление и центробежная сила при высоких скоростях движения, складываясь, несколько увеличивают ее диаметр в центральной части беговой дорожки, что снижает сцепление с дорогой и увеличивает нагрузку на шину в отдельных местах, создавая неравномерные внутренние напряжения.

В радиальной шине жесткий брекерный пояс и гибкие боковые стенки равномерно распределяют эти нагрузки по всей поверхности протектора; пятно контакта, а следовательно, и сцепление с дорогой остаются неизменными при всех скоростях. В результате резко снижаются микропроскальзывания в беговой части покрышки, износостойкость шины возрастает на 40—50%, улучшается устойчивость, снижаются потери от трения качения на 15—20%.

Благодаря этому использование радиальных шин позволяет развивать скорость до 170 км/ч и более.

Маркировка шин. Шины низкого давления обозначаются двумя числами со знаком тире между ними. Первое число обозначает номинальную ширину профиля, а второе — номинальный посадочный диаметр обода в дюймах*.

В СССР для некоторых размеров шин ширину профиля обозначают в мм, а посадочный диаметр — в дюймах, или тот и другой размер в мм. Например, шина модели И-151, применяемая на автомобилях ВАЗ-2101, ВАЗ-21011 и ЗАЗ, может иметь обозначение: 6.15—13, 155—13 или 155—330.

Кроме обозначения шины маркировка включает полное наименование завода-изготовителя или его условное обозначение, месяц, год изготовления и порядковый номер покрышки. Например: ЯВ77288630 обозначает, что данная покрышка изготовлена на Ярославском шинном заводе в мае 1977 г. и имеет серийный номер 288630.

В маркировку не входит размер наружного диаметра, а также радиус качения.

Маркировка некоторых советских и зарубежных шин отражает также прочность каркаса, приведенную к прочности определенного количества слоев каркаса из вискозной кордной ткани. Так, каркас шины М-130А (а также однотипной шины М-119А, но с измененным рисунком протектора) состоит из двух слоев специальной кордной ткани, однако в связи с ее повышенной износостойкостью прочность такого каркаса соответствует прочности четырехслойного каркаса из обычной вискозной кордной ткани, что отражено в маркировке на боковине — 4PR**.

Знать назначение каждой цифры и буквы маркировки шины очень важно не только гонщикам, но и обычным водителям и владельцам собственных автомобилей, так как нередко оказываются в наличии покрышки разных марок и размеров или одинакового размера, но разных марок.

Покрышки разных марок с одинаковым маркировочным размером (особенно распространены покрышки 165—13 и 155—13) отличаются друг от друга по наруж-

* Один дюйм = 25,4 мм.

** PR обозначает «ply rating» — «норма слоистости».

ному диаметру, причем иногда существенно. Ставить на одну ось автомобиля покрышки разных типоразмеров или даже с различным рисунком протектора нежелательно. В этом случае лучше ставить покрышки или даже колеса в сборе разного типа попарно.

Спортсмены довольно часто ставят на задние колеса шины с зимним рисунком протектора, а на передние — с обычным дорожным. Однако, что касается покрышек модели И-170 для автомобиля ВАЗ-2103, выпускаемых как диагональной, так и радиальной конструкции, то какой-либо «винегрет» из них на одном автомобиле совершенно недопустим.



Рис. 68. Шина 6.45—13 модели М-130А



Рис. 69. Шина 165—13 модели И-170

Тип и рисунок протектора. Самыми распространенными являются низкопрофильные шины 6.45—13 модели М-130А (рис. 68), М-145 и М-166. Их характерный признак — в ненакачанном состоянии прогиб внутрь средней части беговой дорожки. Это зависит от особенностей конструкции, а не является результатом неправильной эксплуатации, как некоторые думают. Спорт-

сменами эти шины используются в основном при шоссейно-кольцевых гонках на сухом дорожном покрытии.

Шины 165—13 модели И-170 (рис. 69) и 155—13 модели И-151 имеют рисунок протектора летнего типа, хорошо расчлененный, с большим количеством прорезей и суммарной площадью выступов 75—80% от общей площади беговой дорожки. Они обеспечивают хорошее сцепление с дорогой в продольном и боковом направлениях, обладают высоким сопротивлением износу. При мокром или обледеневшем дорожном покрытии автомобили, оборудованные этими покрышками, ведут себя достаточно устойчиво. Надо еще отметить, что шины с летним (или дорожным) рисунком протектора обладают меньшей шумностью хода, чем шины с зимним рисунком протектора.

Не надо думать, что шины с зимним рисунком протектора в условиях гололеда могут улучшить сцепление с дорогой. Наоборот, они ухудшают его. Единственным пока средством, повышающим безопасность движения автомобиля в условиях гололеда, является снабжение зимних шин шипами с твердосплавным сердечником. Шины такого типа обладают достаточной прочностью. Они не разрушаются и при движении по асфальту.

Шипы устанавливаются в шину 6.45—13 модели М-147 и 165-13 модели И-168 с помощью специального пневматического пистолета в количестве 110—160 штук. Отверстия для них диаметром 2,5 мм и глубиной 8—9 мм предварительно высверливают в протекторе электродрелью с обычным сверлом. Использование шипованных шин должно быть оговорено положением о соревнованиях.

Нешипованные шины с зимним рисунком протектора хорошо зарекомендовали себя в зимних ралли или ралли с большим количеством грязных участков дорог, а также в зимних ипподромных автогонках.

Имеются шины с универсальным рисунком протектора. Уже первый опыт использования их и в шоссейно-кольцевых гонках, и в ралли доказал их превосходные качества. Эти шины хорошо «держат дорогу» на снегу, грязи и при мокром асфальте, сопротивление качению у них не больше чем у шин модели И-170.

Ведутся поиски и других принципиально новых конструкций шин. Родилась идея литья шин из так называемых жидких каучуков. Идея очень заманчивая: принципиально новая технология более проста, чем традиционная, и сулит многократное повышение выпуска шин при значительном улучшении их эксплуатационных качеств.



Рис. 70. Шина 165—13 модели И-200

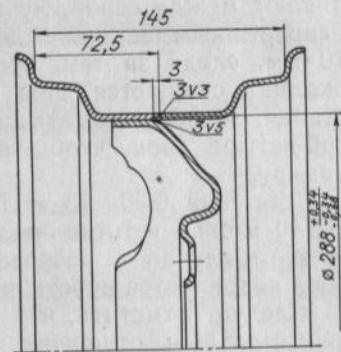


Рис. 71. Изготовление колеса шириной 145 мм

Колеса можно использовать как серийные, так и с ободом расширенного профиля, что даст возможность повысить устойчивость автомобиля на поворотах.

Однако надо помнить, что в соединении с уширенными колесами обычные серийные шины меняют угол бокового увода, что затрудняет управление автомобилем, так как нарушает точность работы рулевого механизма. Поэтому для шин скоростных автомобилей боковая эластичность должна быть уменьшена по сравнению с боковой эластичностью шин обычных легковых автомобилей. Можно уменьшить боковую эластичность

путем повышения внутреннего давления или применяя специальные шины. Но первый способ влияет на радиальную эластичность шин, ухудшая их реакцию на неровности дороги, второй же недоступен большинству спортсменов, использующих для выступления в соревнованиях серийные шины.

Выбор размеров уширенного колеса для использования с серийными шинами происходит пока опытным путем и основывается на субъективной оценке гонщиком поведения автомобиля на дороге с теми или иными уширенными колесами. Для шин моделей М-130А, М-145, И-151, И-170, М-166, М-154 можно рекомендовать колеса шириной 145 мм, используя для этого два стандартных колеса автомобилей ВАЗ или «Москвич». Сначала колеса разрезают, потом две половинки обода сваривают между собой, лучше на токарном станке, но не непрерывным швом, а отдельными «прихватами» по 60—70 мм, следя за тем, чтобы обод не «повело». Затем окалина счищается, шов протачивается на токарном станке, и обод обматывается изоляционной лентой в три-четыре слоя, чтобы предохранить от повреждения камеру.

Для шин 6.50—13 модели И-124 и 7.50—13 модели И-140 можно изготавливать колеса шириной 178 мм. В этом случае в разрезанный аналогичным способом обод вваривается проставка.

Следует отметить, что НИИШП радуется спортсменов внимательным отношением к нуждам автомобильного спорта, постоянно проводит совместные испытания новых образцов шин, учитывает пожелания гонщиков при разработке новых моделей. В результате совместных работ появились специальные шины 6.50—13 модели ИЛ-124 и 7.50—13 модели ИЛ-140 для гоночных автомобилей «Эстония», а также раллийные шины И-200 (рис. 70) и И-191, на которых экипаж Н. и И. Больших (АЗЛК) выиграл международные ралли «Русская зима» в 1976 г. Этот же экипаж выиграл ралли «Русская зима—77» на экспериментальных шинах «НИИШП — ралли».

Изготовленные колеса требуют балансировки в сборе с шинами. Помните, что дисбаланс может вызвать виляние колес («шимми»), уменьшение устойчивости автомобиля, вибрацию и шум при движении, повышен-



Рис. 72. Шина 7.50—13 модели ИЛ-140 и колесо шириной 178 мм на автомобиле «Москвич»

ный износ деталей передней подвески и рулевых тяг, повышенный и неравномерный износ шин.

Проверять балансировку следует при нормальной эксплуатации через каждые 10—12 тыс. км пробега или после каждого соревнования.

Внешним признаком даже небольшого дисбаланса служит легкая вибрация рулевого колеса в довольно узком диапазоне скорости движения: у «Москвичей» это происходит при 70—80 км/ч, у ВАЗов при 90—100 км/ч во время движения по сухой ровной дороге без поворотов.

Различают два вида дисбаланса: статический и динамический. Статический дисбаланс возникает при появлении массы, не уравновешенной относительно оси вращения колеса, а динамический — при наличии двух масс, взаимоуравновешенных относительно оси вращения колеса, но не уравновешенных относительно плоскости его вращения.

Теоретически в колесе в сборе с шиной всегда присутствуют оба вида дисбаланса, причем они имеют одинаковые внешние проявления и приводят к одинаковым

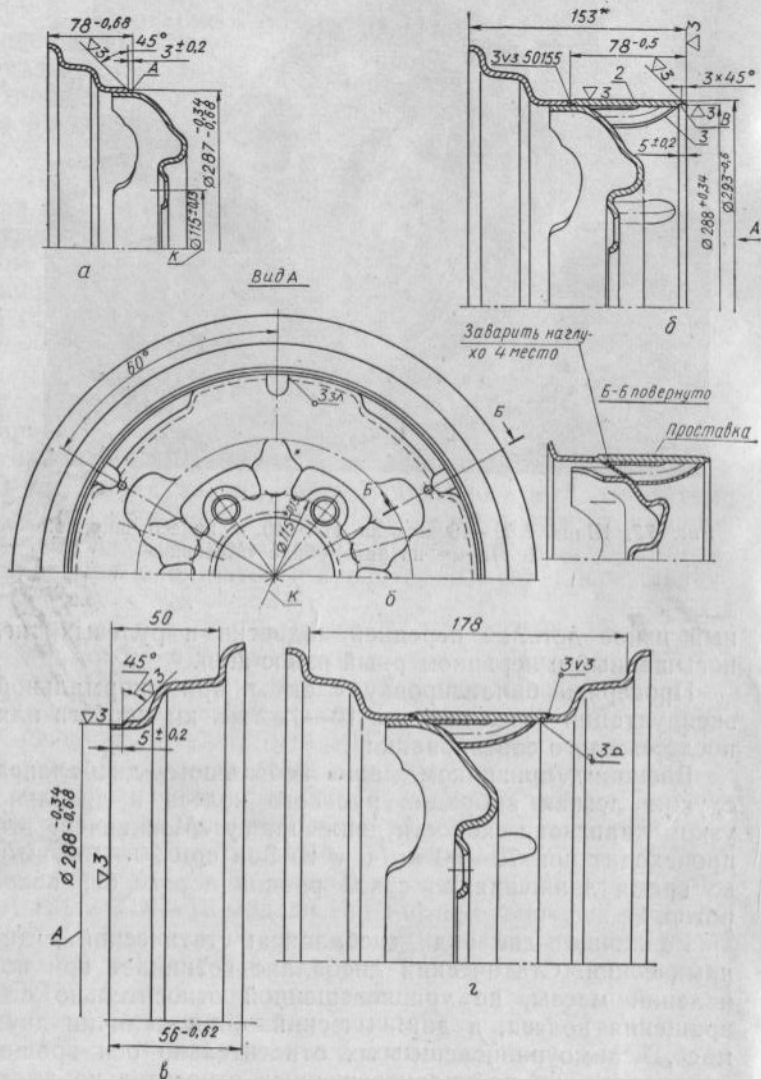


Рис. 73. Изготовление колеса шириной 178 мм:

a — внутренняя часть обода с диском (изготовить разрезкой авт. колеса дет. 433-3101015 пополам); *б* — внутренняя часть обода с диском и проставкой; *в* — наружная часть обода (изготовить разрезкой автомобильного колеса дет. 433-3101015 пополам, размер А выполнить до разрезки детали); *г* — колесо в сборе

последствиям. Но различен способ их выявления: статический дисбаланс можно выявить без принудительного вращения колеса, только путем опускания вниз более тяжелого места на нем. Для выявления же динамического дисбаланса необходимо вращать колесо на специальном стенде.

Выявление статического дисбаланса и балансировка колес могут быть выполнены на стойке передней под-



Рис. 74. Спортивная шина 185/70—13 модели И-191



Рис. 75. Новая шина для ралли

вески и ступице автомобиля. Перед балансировкой нужно обеспечить максимальную легкость вращения ступицы, для чего отпускают гайку подшипника переднего колеса и выводят сальник из контакта с кольцом. Смазка подшипников ступицы должна быть удалена полностью, а сами подшипники промыты бензином. «Тяжелое место» в этом случае выявится наиболее точно.

Для выявления динамического дисбаланса используют современные балансировочные стенды, с помощью которых можно определить и устранить дисбаланс обоих видов.

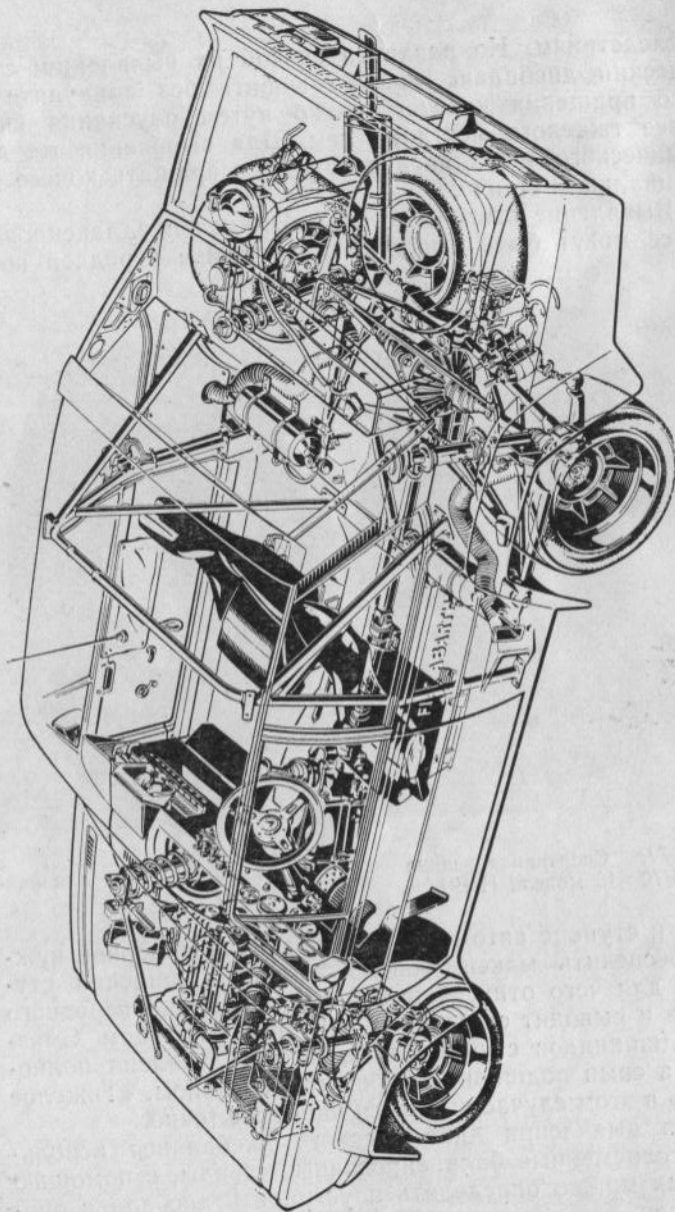


Рис. 76. Компоновка современного спортивного автомобиля Fiat Abarth

Спортсменам довольно часто приходится заниматься монтажом и демонтажом колес. При этом возможно появление дисбаланса. Как его ликвидировать, если поблизости нет стенда для динамической балансировки? Прежде всего колесо должно быть тщательно очищено от грязи, которая сама может явиться причиной дисбаланса.

Далее можно ограничиться лишь статической балансировкой, но при этом обязательно распределять необходимый вес грузовиков по обе стороны колеса. Так, если для устранения статического дисбаланса требуется закрепить грузик 60 г на определенном месте наружной части обода колеса (со стороны ниппеля), то для практической динамической балансировки в этом месте следует закрепить грузик массой лишь 30 г, а другой грузик с такой же массой закрепить симметрично на внутренней части обода колеса. После такой «распределенной» статической балансировки зачастую получается и динамическая балансировка.

Список литературы

- Ленин И. М. Теория автомобильных и тракторных двигателей. М., Машиностроение, 1963.
- Стефановский Б. С., Скобцов Е. А., Корси Е. К. и др. Испытания двигателей внутреннего сгорания. М., Машиностроение, 1972.
- Сабинин А. А. Скоростные автомобили. М., ФиС, 1953.
- Труды ЦНИИТА. Выпуск 27 (1965) и 44 (1970).
- НАМИ. Техническая информация. Выпуск 57. 1958.
- Бекман В. В. Гоночные автомобили. М., Машиностроение, 1970.
- Правила соревнований. Автомобильный спорт. М., ДОСААФ, 1973.
- Сборник информационных материалов. Автомотоспорт (№ 2, 7, 9, 10, 12).
- Рыхтер В. Советы опытного водителя. М., Транспорт, 1974.
- Юрковский И. М. Вождение автомобиля в сложных условиях. М., ДОСААФ, 1975.
- Гиссен Л. Психология и психогигиена в спорте. М., ФиС, 1973.
- Психологические проблемы предсоревновательной подготовки квалифицированных спортсменов. Сборник научных трудов, ЛНИИФИ. Л., 1977.
- Разинчев Н. В. Безопасность в автомобильном спорте. М., ДОСААФ, 1972.
- Сочнов К. В. Программа и методические рекомендации по подготовке спортсменов. Утверждено ФАС СССР в 1972 году.
- Черникова О. А., Дашкевич О. В. Активная саморегуляция эмоциональных состояний спортсмена. М., ФиС, 1971.