



Electrical Installation  
from A to Z

# DELTA reflex

# Датчик движения

# IP55



SIEMENS

# Новый датчик движения DELTA reflex IP55

Electrical Installation  
from A to Z

## Т и п ы

- **120° / 10m      1,000W 5A**
- **290° / 16m      2,500W 10A**
- **290° IR / 16m      2,500W 10A**



General

Design

Installation

Remote control

Technology Features

Customer benefits

**SIEMENS**

# Внешний вид

Electrical Installation  
from A to Z

General

Design

Installation

Remote control

Technology Features

Customer benefits



**SIEMENS**

DELTA reflex Motion Detector IP55

# Установка

Electrical Installation  
from A to Z

General

Design

Installation

Remote control

Technology Features

Customer benefits



**Настенная  
установка**



**Потолочная установка**



**Установка на внешний/внутренний угол**

# Установка

Electrical Installation  
from A to Z

General

Design

Installation

Remote control

Technology Features

Customer benefits



1. Установка настенного кожуха



2. Установка датчика движения на настенный кожух



3. Закрепление датчика движения

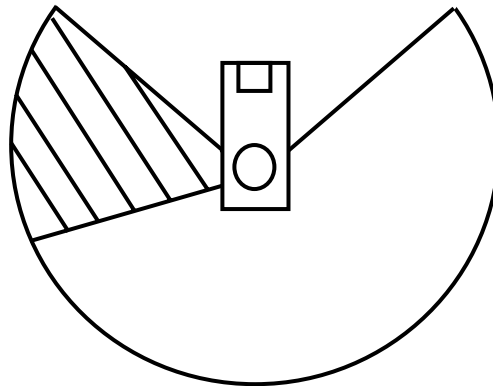


4. Устройство готово

SIEMENS

# Уменьшение зоны обнаружения

- Вырезаемая пластиковая крышка для более четкого разграничения зоны обнаружения.



Electrical Installation  
from A to Z

General

Design

Installation

Remote control

Technology Features

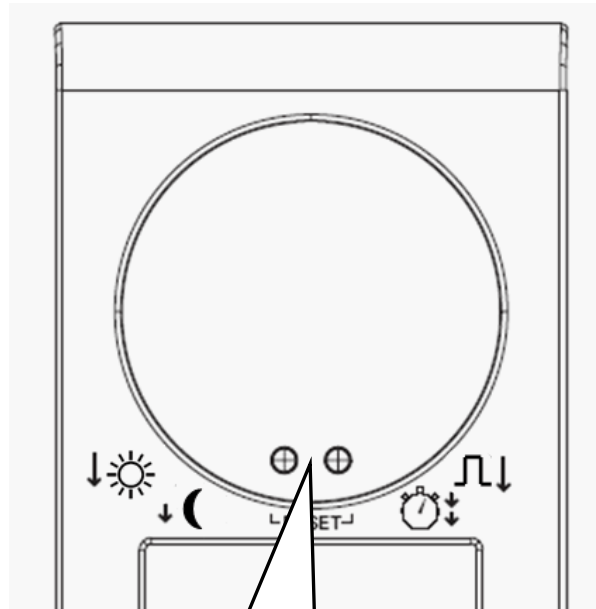
Customer benefits

SIEMENS

# Конфигурирование с помощью 2 кнопок

Electrical Installation  
from A to Z

- Конфигурирование датчика движения может быть выполнено в автоматическом режиме или с помощью 2 конфигурирующих кнопок.



К Н О П К  
И



# Конфигурирование с помощью 2 кнопок

Electrical Installation  
from A to Z

General

Design

Installation

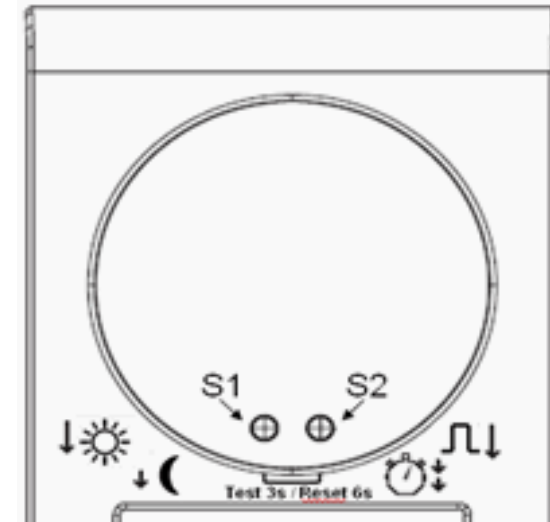
Remote control

Technology Features

Customer benefits

## Руководство по конфигурированию:

- **Левая кнопка S1 (короткое нажатие):** сохранение яркости
- **Правая кнопка S2 (короткое нажатие) :** сохранение времени задержки между 5с и 30 мин
- **Левая кнопка S1 (удержание >2с):** изменение яркости между стандартной установкой и дневной установкой
- **Правая кнопка S2 (удержание >2с):** изменение между режимами с задержкой времени и импульсным режимом
- **Обе кнопки (удержание >3с):** активация тестового режима
- **Обе кнопки (удержание >6с):** возврат к заводским установкам (уровень яркости 7 Lux и 2 минуты задержки)





# Дистанционный пульт управления

Electrical Installation  
from A to Z

General

Design

Installation

Remote control

Technology Features

Customer benefits

## Дополнительные функции с дистанционным пультом управления, только для 290° IR

- Имитация присутствия
- Изменение яркости
- Отключение режима задержки
- Режим постоянного включения до 4 часов
- Функция отключения
- Тестовая функция
- Импульсная функция (1сек ВКЛ., 9сек ВЫКЛ.)
- Задержка на отключение, 10мин
- Возврат к заводским параметрам (7 Lux / 2 мин задержка)

### Цвета кнопок:

- Синий: прямые функции
- Зеленый: отключение прямых функций
- Оранжевый: функции активируются только при нажатии кнопки PROG



# Дистанционный пульт управления

Electrical Installation  
from A to Z

General

Design

Installation

Remote control

Technology Features

Customer benefits

## Дополнительны возможности:

- Активация тестовой функции
- Дальность действия 2 - 6 м
- Литиевая батарея CR2025
- Габариты: (В X Ш X Г): 87mm x 40mm x 6mm



# Х а р а к т е р и с т и к и д а т ч и к а д в и ж е н и я

Electrical Installation  
from A to Z

General

Design

Installation

Remote control

Technology Features

Customer benefits

- Защита от прямого попадания яркого света: быстрое изменение в яркости света, например фары автомобиля
- Обнаружение движения позади датчика (только для типа 290° )
- Настенная и потолочная установка
- Регулировка зоны обнаружения по вертикали
- Регулировка горизонтальной зоны обнаружения поворотом сенсора  $\pm 30^\circ$
- Управление с помощью импульсов в питающей сети для дополнительных сенсоров
- Автоматическая стабилизация диапазона: температурный элемент в датчике регулирует усиление в электрической схеме
- Автоматическое подавление ошибок срабатывания: ошибочное срабатывание на кусты и деревья сведено к минимуму
- Специальный кожух для установки на внутренних углах.

**SIEMENS**

# Технические характеристики

Electrical Installation  
from A to Z

General

Design

Installation

Remote control

Technology Features

Customer benefits

Типы	Датчик движения 120°	Датчик движения 290°	Датчик движения 290° IR
Класс защиты	IP55	IP55	IP55
Зона обнаружения	120 °	290 °	290 °
Подключаемая нагрузка	1000 W 5A	2500 W 10A	2500 W 10A
Нагрузки:			
Лампы накаливания	1000W	2500W	2500W
HV галогеновые лампы	1000W	2500W	2500W
Флуоресцентные лампы	8x 58W	20x 58W	20x 58W
Энергосберегающие лампы	max. 4	max. 8	max. 8
Зажимы для жестких проводников 2x2.5mm <sup>2</sup> и гибких проводников 1x2.5mm <sup>2</sup> или 2x1.5mm <sup>2</sup>	X	X	X
Дальность обнаружения при 22° C	10 m	16 m	16 m
Высота установки	2 – 4 m	2 – 4 m	2 – 4 m