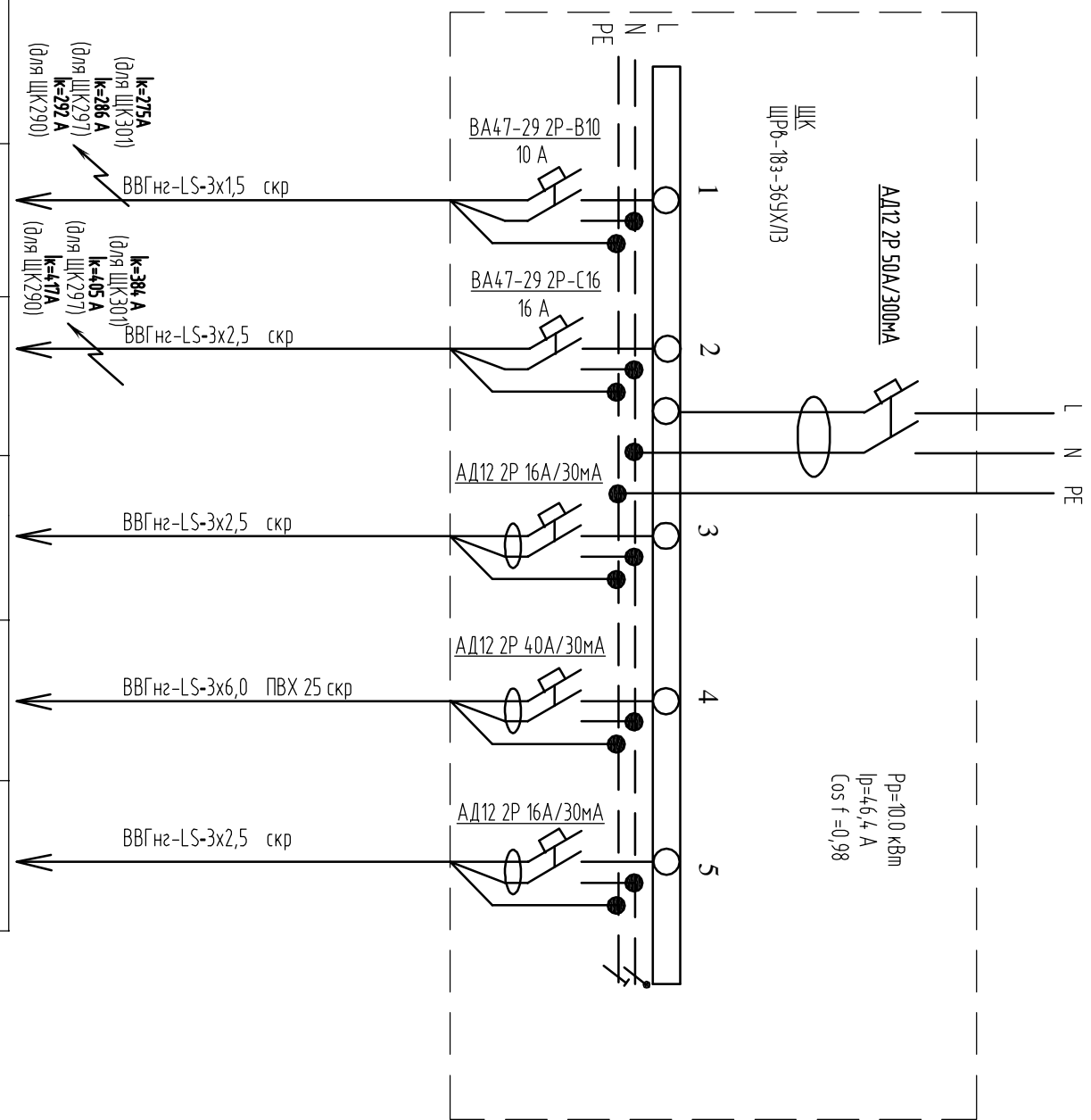


Инв.№ подл.	Подпись и дата	Взам. инв. №

Электроприемник	Обозначение на плане	Гр1	Гр2	Гр3	Гр4	Гр3
	Напряжение, В					
	Мощность по плану, кВт	2,0	2,5	2,5	8,0	2,5
	Ток, А	9,1	12,6	12,6	36,4	12,6
	Наименование механизма или наименование линии	Общечу	Розеточная сеть	Розеточная сеть кухни	Электроплита	Розеточная сеть С/У



Привязан: 303 А.11/№7 -Э0		Изм.		Кол.ч.		Лист		№ док.		Подп.		Дата	
ГИП	Байцукина	08.12											
Разработал	Асафонов	08.12											
Н/компр	Сидорова	08.12											
Инва. №													
301 А.10													
Многоквартирный 25-этажный жилой дом на территории по проспекту Газарина (в районе Нижегородской государственной сельскохозяйственной академии) в Прокском районе Нижегород													
Дом №4 (по генплану)													
Принципиальная схема групповых сетей квартирного щита													
000-архитектурная мастерская "Калининград" ул. Кирова, 87 м.п. (4012) 219-994 тел. 044rus.ru													