

## ТЕРМОСТАТИЧЕСКАЯ ГОЛОВКА С ВЫНОСНЫМ ПРОТОЧНЫМ СЕНСОРОМ



### ТСГ ВПС-01

#### **Назначение и область применения.**

Термостатическая головка является непрерывным регулятором пропорционального типа прямого действия и предназначена для автоматического регулирования расхода теплоносителя через отопительный контур, а так же устройством поддержания постоянного значения температуры возвращающегося теплоносителя, заданного пользователем. Термостатическая головка устанавливается, на соответствующий термостатический клапан и не требует какого-либо источника энергии. Основное назначение изделия – автоматическое регулирование расхода через контур, по температуре обратной линии в системах встраиваемого отопления «тёплый пол» с жидкостным теплоносителем.

Изделие может использоваться в системах горячего водоснабжения. Устройство поможет оптимизировать рециркуляцию ГВС с одним насосом при нескольких точках водоразбора. Изделие соответствует всем требованиям стандартов DIN V 4701-10-2003 и ГОСТ 30815-2002.

# 1. Конструкция и применяемые материалы.

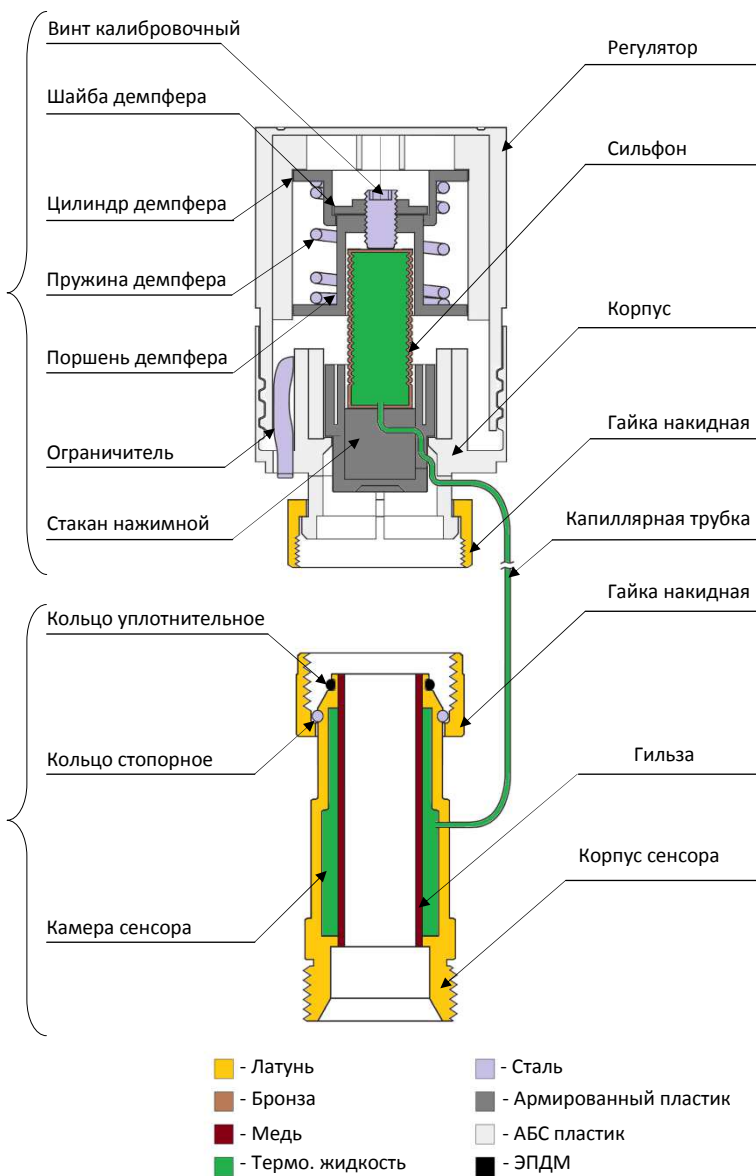


Рис.2

Термостатический блок ТСГ ВПС-01 состоит из двух сосудов: выносного проточного сенсора и сильфона, сообщающихся между собой через капиллярную трубку. Сенсор термостатического блока выполнен в корпусе из латуни, внутри которого установлена гильза из меди. Между корпусом и гильзой сенсора образована камера сенсора, которая имеет постоянный объём. Сильфон это сосуд с переменным объёмом. Он изготовлен из бронзовой гофрированной трубки с заглушенными торцами, один из которых соединён с капиллярной трубкой. Камера сенсора, капиллярная трубка и сильфон заполнены термочувствительной жидкостью, с высоким коэффициентом теплового расширения, при этом основной объём этой жидкости находится именно в камере сенсора.

При изменении температуры теплоносителя, в камере сенсора изменяется объём жидкости, что приводит к перемещению жидкости через капиллярную трубку и изменению длины сильфона.

На торцах корпуса проточного сенсора выполнены соединительные элементы стандарта «Евроконус». С одной стороны размещена латунная накидная гайка, зафиксированная стопорным кольцом из легированной стали, с другой - наружная резьба для соединительных элементов трубопровода. Со стороны накидной гайки, установлено уплотнительное кольцо, изготовленное из этилен-пропиленового каучука (ЭПДМ).

Термостатическая головка состоит из корпуса и регулятора, из высококачественного АБС пластика, и сопряженных между собой резьбой. На корпусе термостатической головки, через сигментно-разрезной фланец, установлена накидная гайка из латуни, для крепления термостатической головки к корпусу термостатического клапана. На цилиндрической поверхности регулятора термостатической головки нанесена цифровая шкала настройки от 20 до 60, для визуального контроля задаваемого значения температуры теплоносителя, находящегося в гильзе проточного сенсора. Во внутренней полости термостатической головки размещены сильфон, демпфер и нажимной стакан. В корпусе термостатической головки, на стороне накидной гайки, имеется отверстие с направляющими, в которых располагается нажимной стакан, с возможностью продольного перемещения. Нажимной стакан, изготовленный из армированного пластика, предназначен для фиксации сильфона и передачи усилия от него на шток клапана.

Внутри регулятора установлен демпфер, обеспечивающий гашение избыточных нагрузок от клапана, при возникновении гидравлических ударов в системе. Демпфер это пружина, изготовленная из легированной стали, зажата между цилиндром демпфера и поршнем демпфера. В поршне и шайбе демпфера выполнены сквозные резьбовые отверстия, через которые калибровочным винтом скреплены между собой цилиндр и гильза демпфера, с возможностью смещения цилиндра в гильзу. Материал поршня, цилиндра и шайбы демпфера - армированный пластик. Калибровочным винтом настроено расстояние между штоком клапана и регулятором, в зависимости от типа и объёма термочувствительной среды. (Настраивается на предприятии- изготовителе).

На торце корпуса термостатической головки радиально размещено 25 отверстий, в два из которых вставлены металлические ограничители поворота регулятора.

## 2. Принцип работы

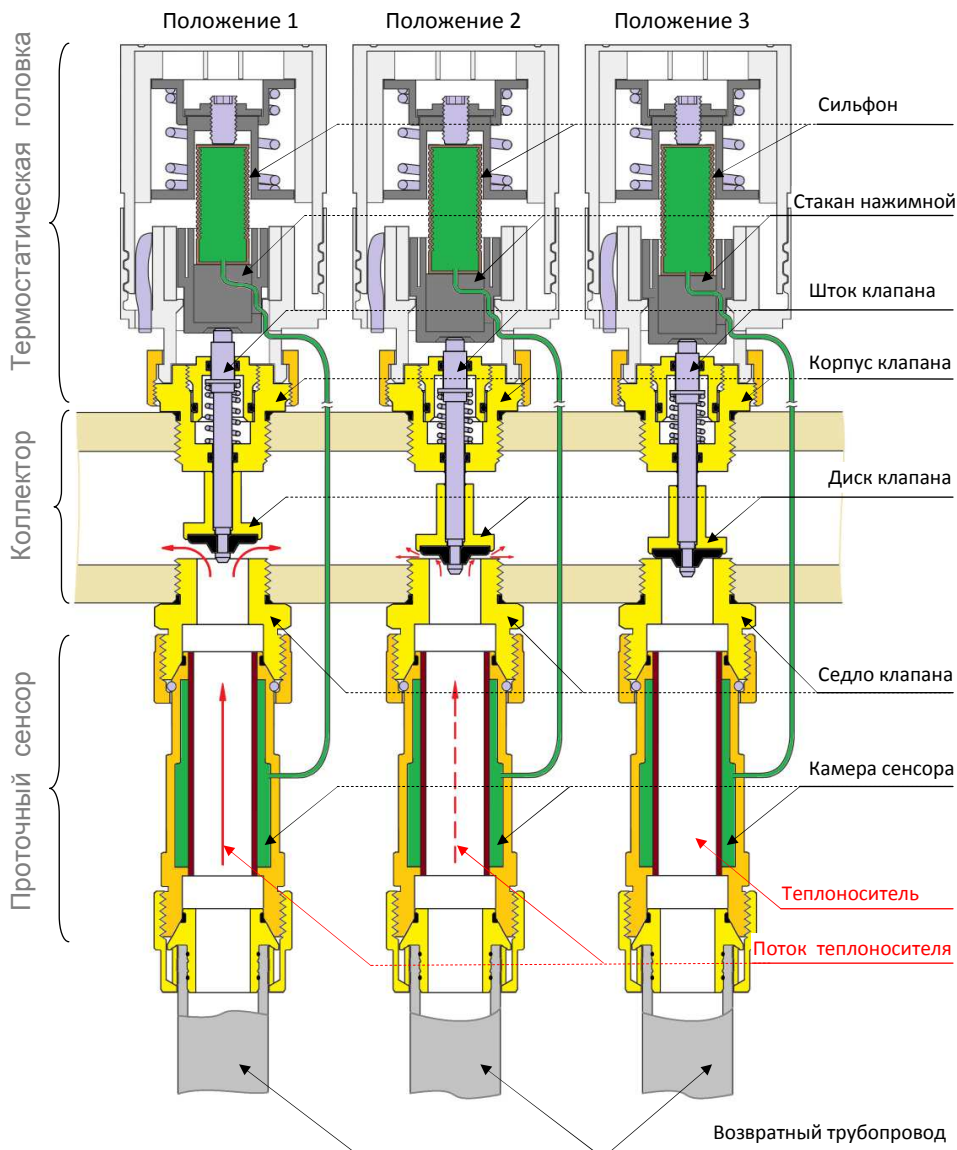


Рис.2

Исполнительным устройством ТСГ ВПС-01 является сильфон, обеспечивающий регулирование расхода теплоносителя.

Благодаря конструкции проточного сенсора, исключаяющей влияние промежуточных сред, тепловая энергия теплоносителя передается термочувствительной жидкости, заполняющей камеру сенсора. Термочувствительная жидкость при изменении температуры изменяет свой объем в камере сенсора.

При повышении температуры теплоносителя жидкость в камере сенсора расширяется, и перемещается в сильфон через капиллярную трубку. При этом сильфон увеличивается в длину, передает усилие на нажимной стакан, который перемещает шток термостатического клапана и прижимает диск клапана к седлу клапана, уменьшая площадь отверстия для возврата теплоносителя. Расход теплоносителя через данный контур отопления уменьшится, а так как температура теплоносителя на входе условно постоянная то температура теплоносителя на выходе из контура будет уменьшаться до тех пор, пока не будет достигнуто равенство температуры теплоносителя в гильзе сенсора и температуры установленной на термостатической головке.

При понижении температуры теплоносителя, проходящего через проточный сенсор, жидкость в камере сенсора сжимается. Камера сенсора имеет неизменный объем и жидкость перемещается из сильфона через капиллярную трубку в камеру сенсора. При этом сильфон уменьшается в длину, освобождает шток термостатического клапана, который пружиной клапана перемещается, увеличивая зазор между седлом и диском клапана. Площадь отверстия для возврата теплоносителя увеличится, расход теплоносителя через данный контур отопления возрастет. Так как температура теплоносителя, на входе в систему условно постоянная, то температура теплоносителя на выходе из контура будет подниматься до тех пор, пока не будет достигнуто равенство температуры теплоносителя в гильзе сенсора и температуры, установленной на термостатической головке. (Положение 2, Рис. 2)

При запуске системы, когда температура теплоносителя в камере сенсора меньше значения установленного на термостатической головке клапан будет находиться в начальном состоянии «Открыто» (Положении 1, Рис. 2). Если температура теплоносителя в сенсоре будет возрастать, то клапан будет закрываться.

Если при пуске системы температура в камере проточного сенсора больше значения, установленного на термостатической головке, то клапан будет находиться в состоянии «Закрыто» (Положении 3, Рис 2). Движения теплоносителя через сенсор и уменьшения температуры не последует. Для открытия клапана необходимо уменьшить значение шкалы, выставленное на термостатической головке.

Термостатическая головка позволяет производить предварительную настройку температуры теплоносителя, проходящего через выносной проточный сенсор. При вращении регулятора против часовой стрелки, он перемещается по резьбе вверх, при вращении маховика-регулятора по часовой стрелке, он перемещается по резьбе вниз. Для настройки на регуляторе имеется цифровая шкала от 20 до 60. Установка значения температуры происходит поворотом регулятора, до совмещения нужного значения с указателем (▲) на корпусе.

### 3. Указания по монтажу.

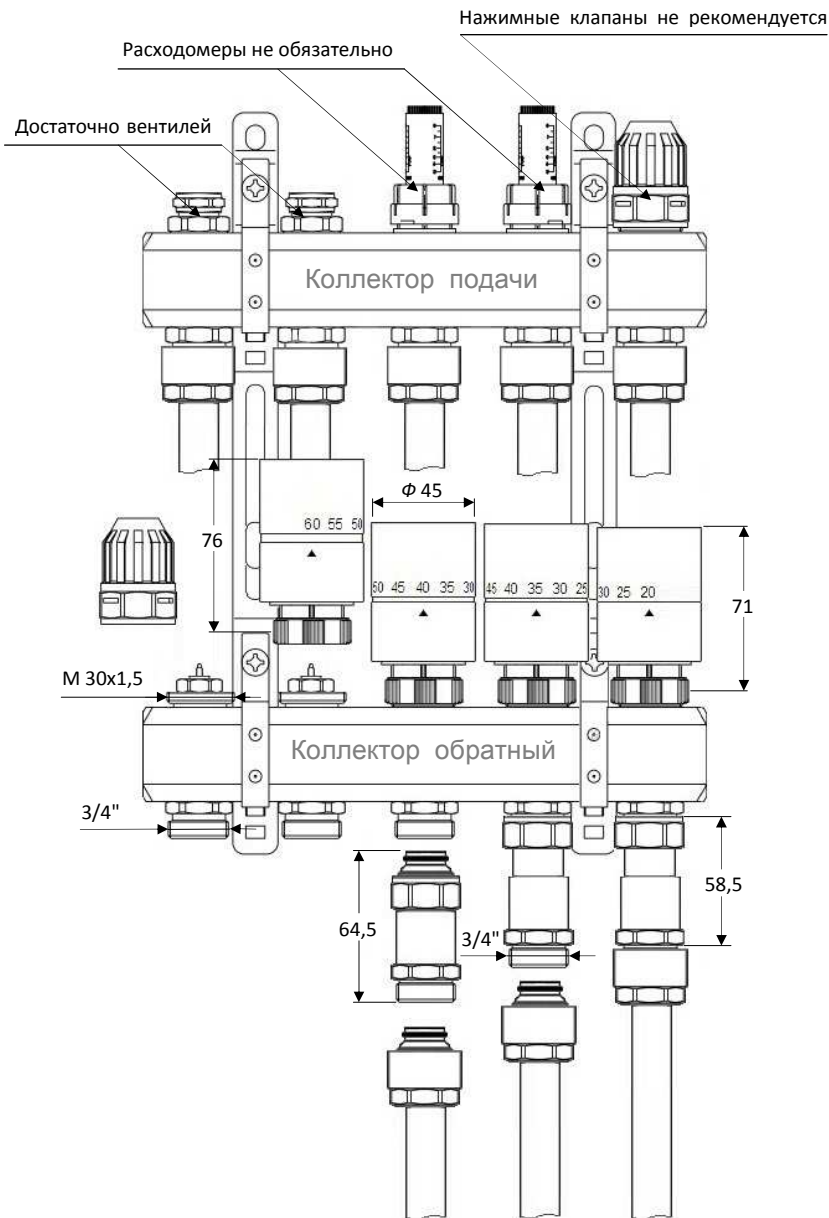


Рис. 3

Использование данного изделия решит проблемы с балансировкой системы отопления если от одного узла управления запитаны помещения с разными типами напольных покрытий и/или помещения расположены на разные стороны (север, юг, восток или запад). Термостатические головки ТСГ ВПС-01 могут устанавливаться на термостатические клапаны изготовленные по стандарту DIN EN 215-2007, имеющие метрическую резьбу для термостатической головки М 30х1,5 и разъемный элемент типа «Евроконус» с резьбой  $\frac{3}{4}$  дюйма, для присоединения трубопровода. Термостатические головки предназначены для установки на стандартные коллекторы с межцентровым расстоянием между выходами 50мм и более.

Применение ТСГ ВПС-01 в системах встраиваемого отопления возможно не только на вновь монтируемых объектах, но и для автоматизации уже работающих систем. Для установки изделия не нужна прокладка проводов и подводка электропитания. Необходимо отсоединить возвратный трубопровод от коллектора, укоротить или подогнуть трубопровод и установить термостатическую головку и выносной проточный сенсор в последовательности указаний по монтажу.

Перед установкой термостатических головок нужно снять защитный колпачок с клапана, а на термостатической головке выставить максимальное значение, позиция «60», путем вращения маховика против часовой стрелки до упора. Затем следует установить термостатическую головку на клапан таким образом, чтобы была обозрима шкала значений на регуляторе и указатель на корпусе термостатической головки. Удерживая головку в таком положении, плотно затяните накидную гайку руками или ключом с эластичными губками с усилием приблизительно 20 Нм. После установки самой термостатической головки необходимо установить выносной проточный сенсор температуры.

Для установки сенсора необходимо смазать уплотнительное кольцо из ЭПДМ силиконовой смазкой, капиллярную трубку вытянуть только на необходимую длину (максимум на 0,4 м), остальную часть трубки оставить смотанной. Вставив конус сенсора в посадочное отверстие в седле клапана, навернуть накидную гайку сенсора и придерживая сенсор от поворота за шестигранник на корпусе (ключ 27мм) затянуть накидную гайку сенсора (ключ 30мм) с усилием приблизительно 20 Нм. Термостатические головки поставляется с полностью смотанной капиллярной трубкой. Трубку необходимо предохранять от перегибов и изломов. Подсоединить обратный трубопровод системы к сенсору придерживая сенсор от поворота за шестигранник на корпусе (ключ 27мм.). Трубопровод подсоединять согласно инструкции по монтажу используемых труб.

**Внимание!** Не рекомендуется применять ТСГ ВПС-01 на коллекторных группах систем, в которых регулирование входной температуры теплоносителя происходит путём смешивания теплоносителя высокотемпературного контура и теплоносителя возвращающегося из приборов или контуров системы непосредственно в обратном коллекторе.

Если, согласно проектного решения, температура теплоносителя возвращающегося в обратный коллектор из отдельных приборов или контуров отличается более чем на 10°C рекомендуется подсоединять приборы или/и контуры таким образом, что бы входы с более высокой температурой были установлены ближе к выходу теплоносителя из коллектора.

### Технические характеристики.

Параметры	Ед. изм.	Значения
Присоединительная резьба термостатической головки	мм.	М 30х1,5
Присоединительная резьба сенсора	дюйм	3/4
Допустимая температура окружающей среды	°С	от 0 до +60
Допустимая относительная влажность окружающей среды	%	от 30 до 85
Допустимая температура теплоносителя	°С	до +85
Диапазон настройки температуры теплоносителя	°С	от 20 до +60
Гистерезис	°С	0,8
Максимальное давление в системе отопления	бар	10
Максимальное усилие нажима на клапан	кг.	10
Длина капиллярной трубки	мм.	400
Высота термостатической головки мин./ макс.	мм.	71 / 76
Диаметр термостатической головки	мм.	45
Высота сенсора / Дельта установочная	мм.	64,5 / 58,5
Средний срок службы	лет	20

Производитель оставляет за собой право внесения в конструкцию изменений, не приводящих к ухудшению эксплуатационных и технических параметров изделия