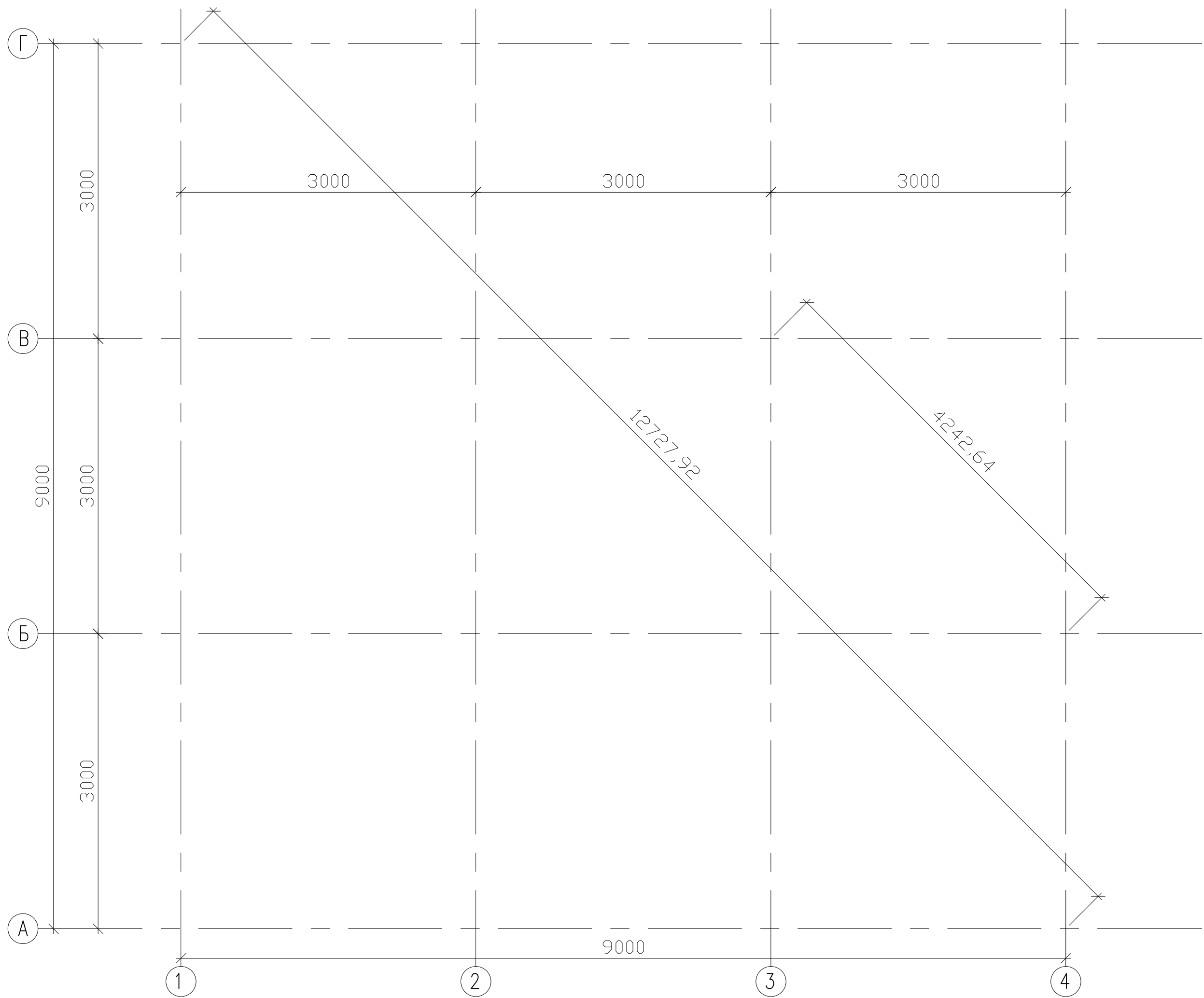


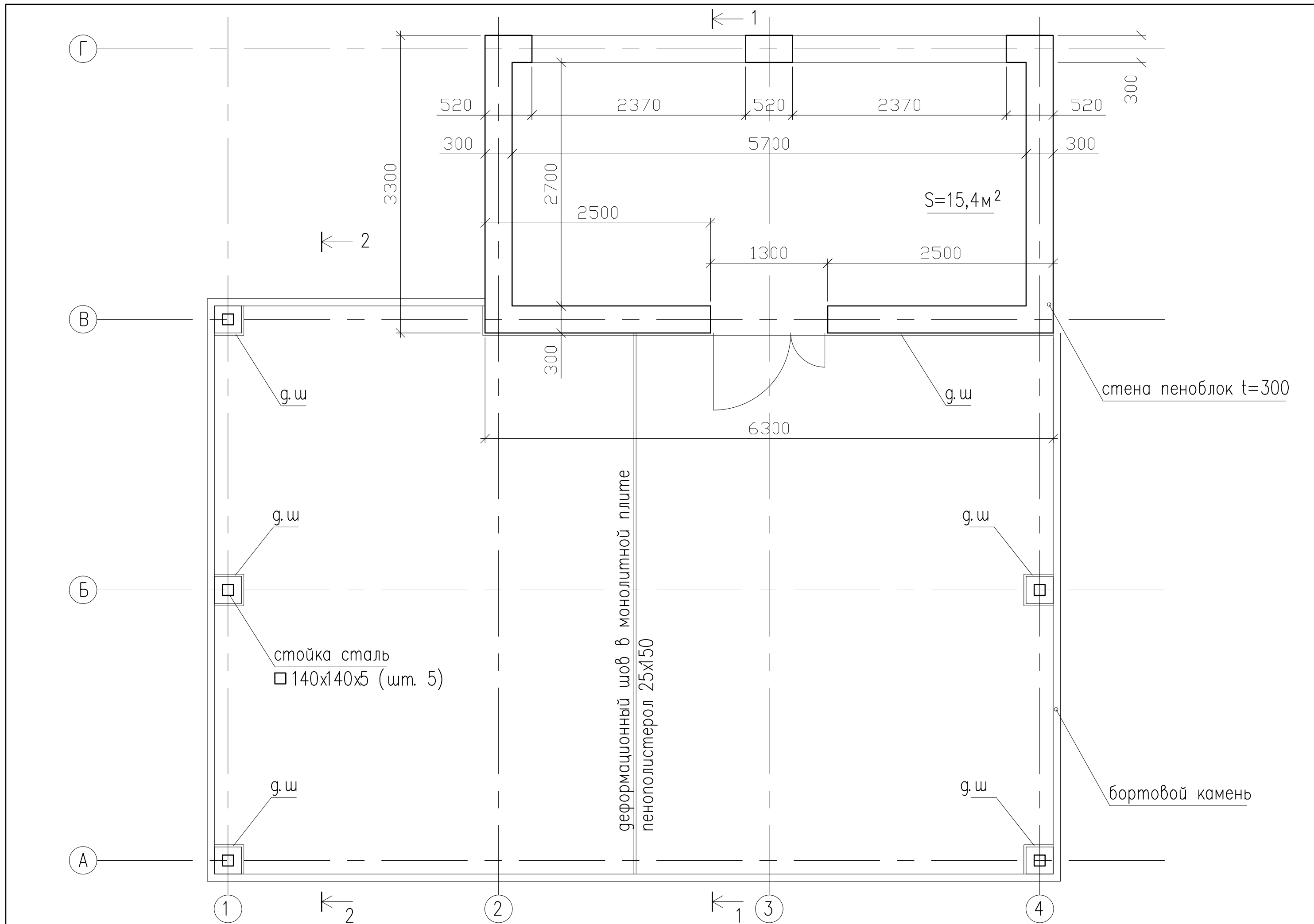
Ведомость чертежей основного комплекта

№пп	Наименование чертежа	Примечание
1	Общие данные	Формат А4
2	Схема разбивки основных строительных осей	Формат А3
3	Привязочный план стен и стоек	Формат А3
4	Привязочный план свай	Формат А3
5	Привязочный план фундаментов	Формат А3
6	Привязочный план балок	Формат А3
7	Привязочный план стропил	Формат А3
8	Разрез 1 – 1	Формат А3
9	Разрез 2 – 2	Формат А3
10	Фасад 1 – 4 , фасад 4 – 1	Формат А3
11	Фасад А – Г , фасад Г – А	Формат А3
12	Узел 1 , обустройство конструкций	Формат А3
13	Узлы 2 и 3	Формат А3

Выполнил	Наумов			Общие данные	Стадия	Лист	Листов
					РП	1	



Выполнил	Наумов			Схема разбивки основных осей	Стадия	Лист	Листов
					РП	2	



г.ш

г.ш

стойка сталь  
□140x140x5 (ш. 5)

г.ш

деформационный шов в монолитной плите  
пенополистерол 25x150

г.ш

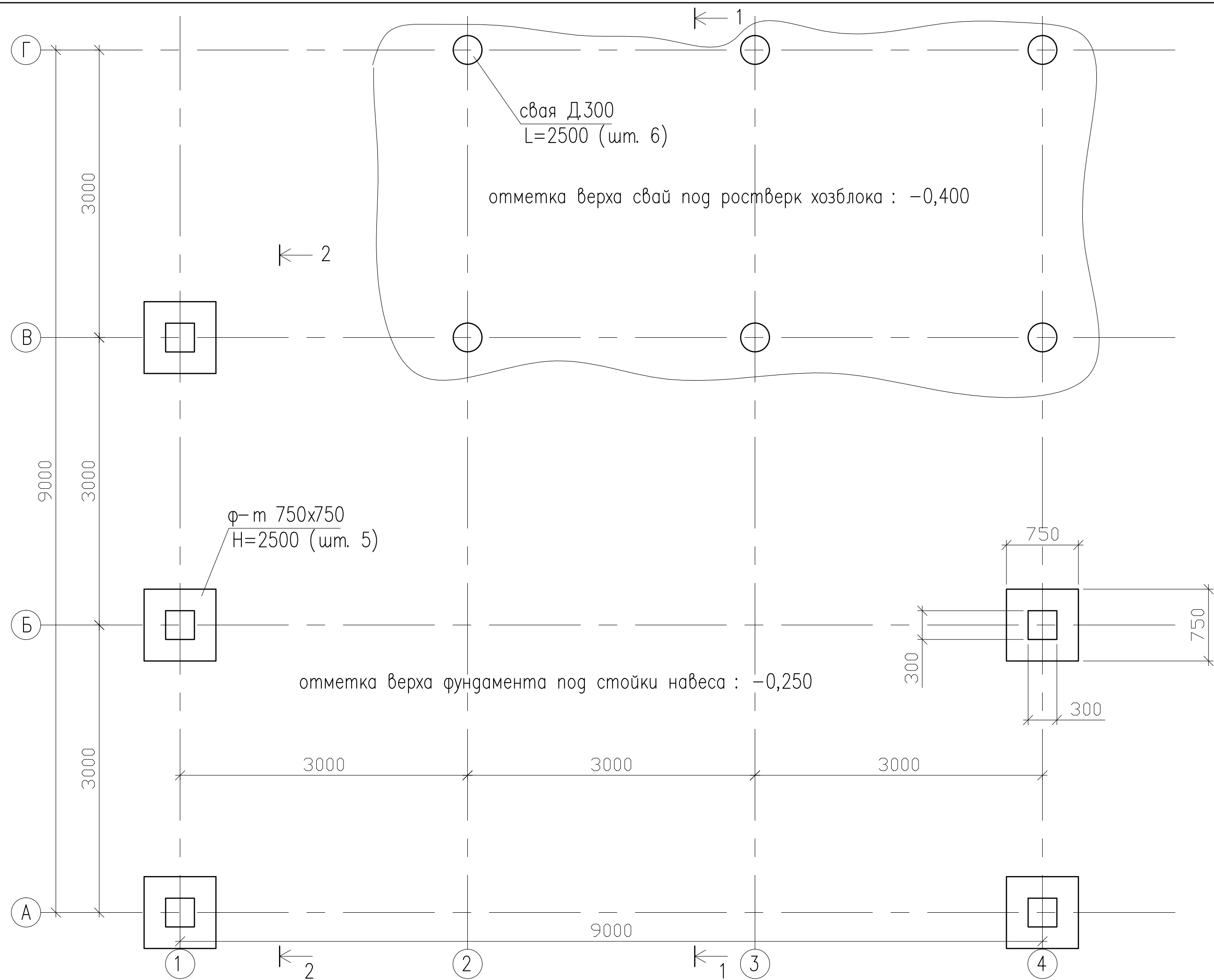
г.ш

г.ш

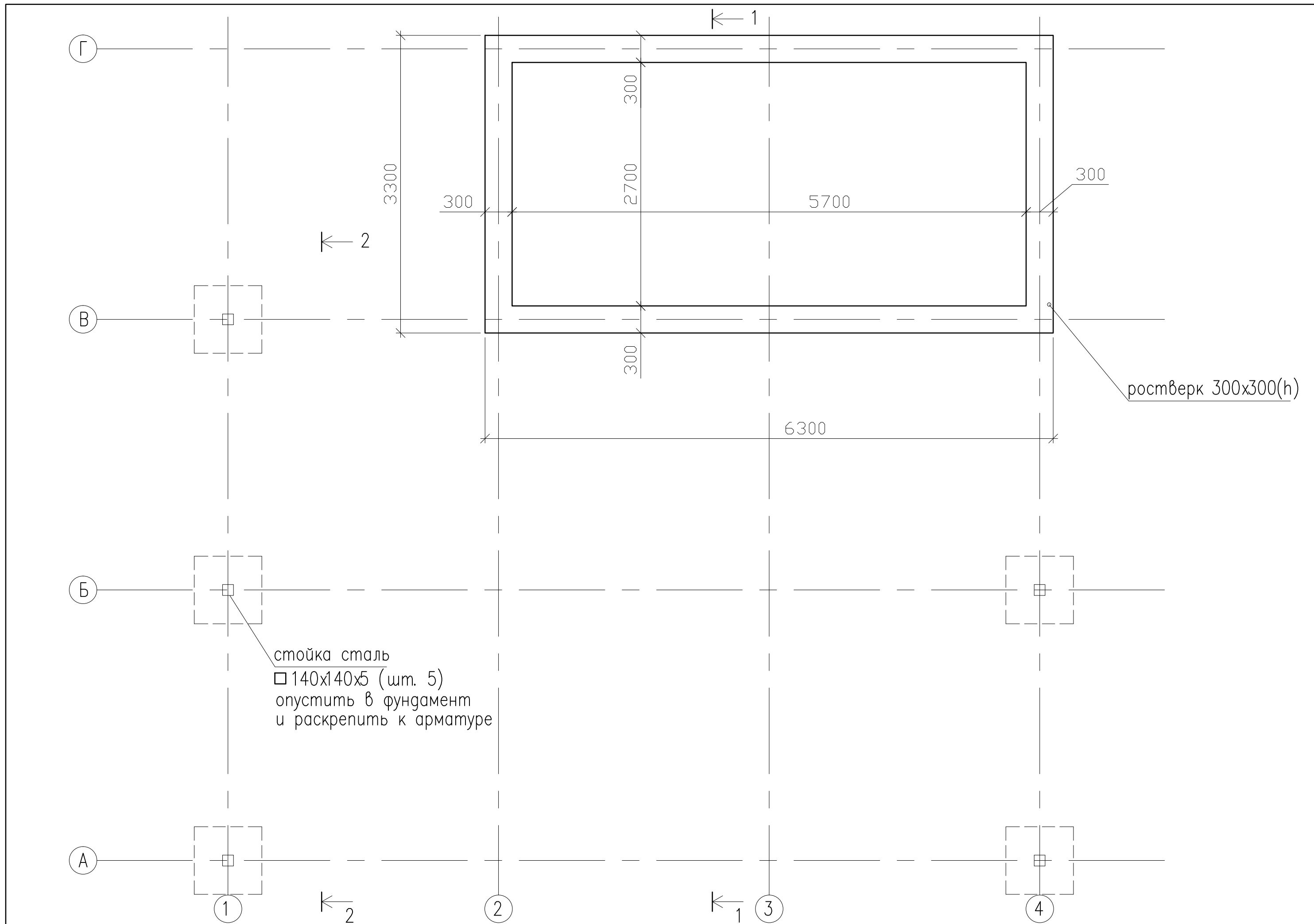
стена пеноблок t=300

бортовой камень

Выполнил	Наумов			Привязочный план стен и стоек	Стадия	Лист	Листов
					РП	3	



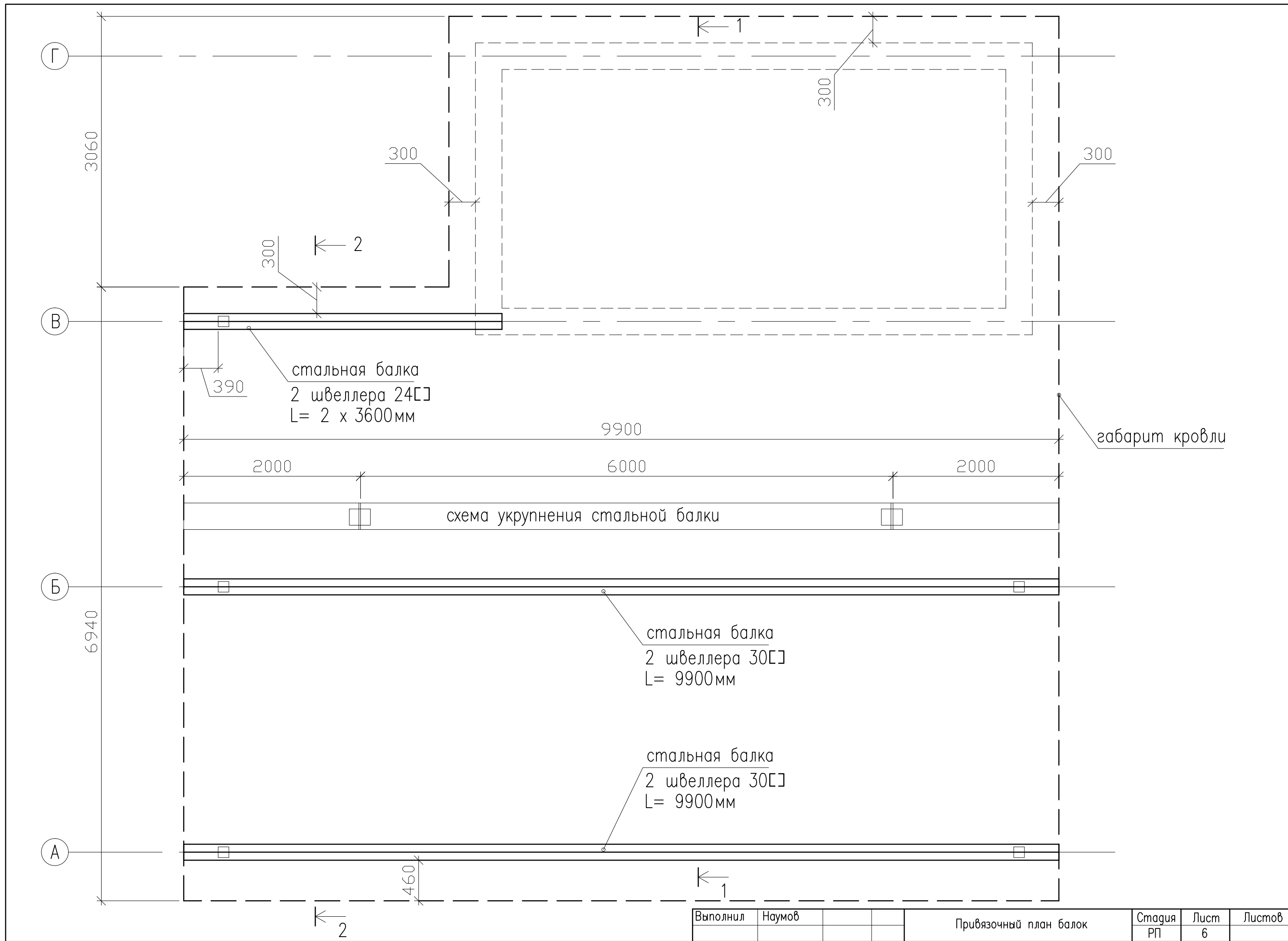
Выполнил	Наумов			Привязочный план свай	Стадия	Лист	Листов
					РП	4	



стойка сталь  
 □ 140x140x5 (шт. 5)  
 опустить в фундамент  
 и раскрепить к арматуре

ростверк 300x300(h)

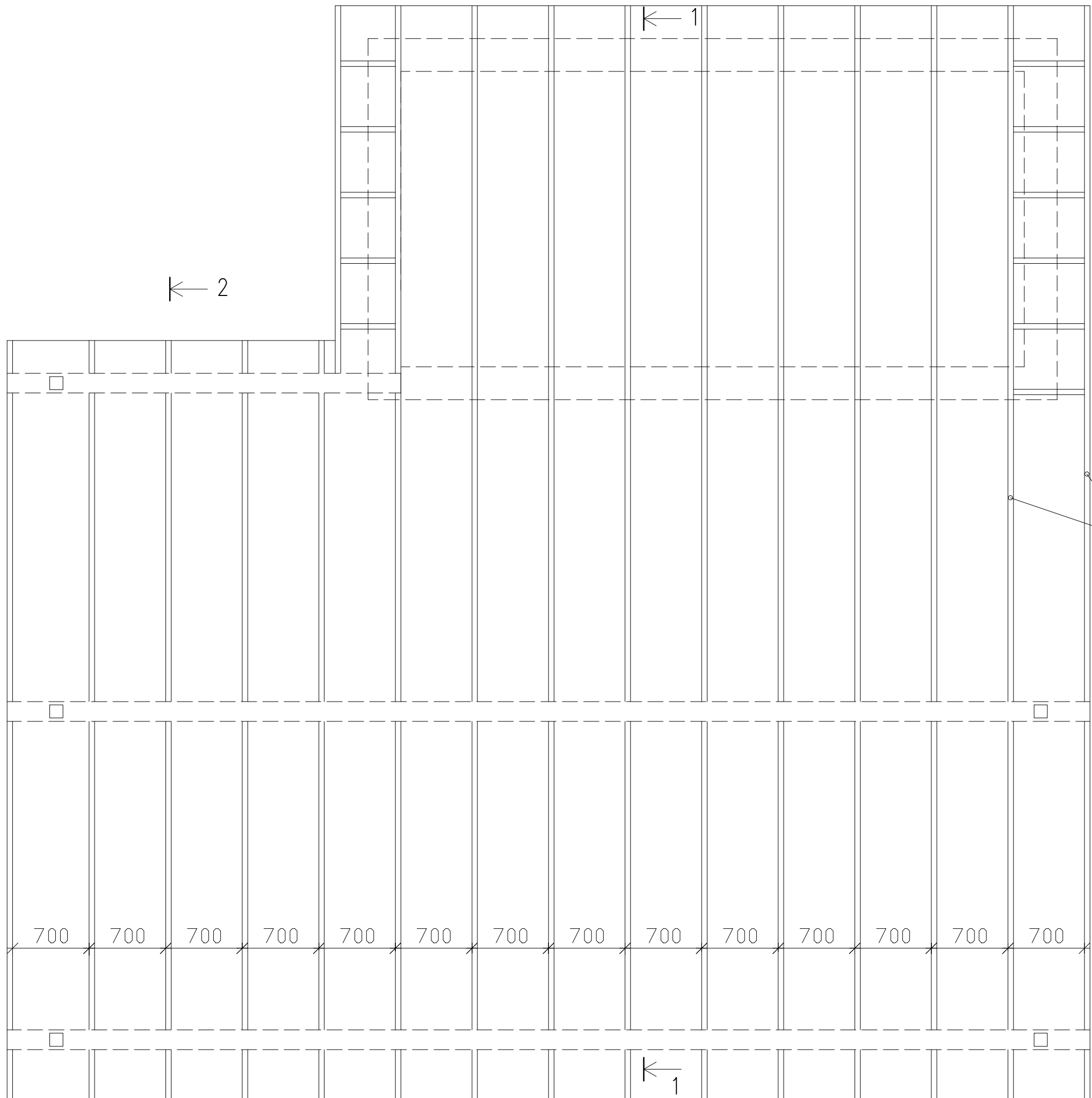
Выполнил	Наумов			Привязочный план фундаментов	Стадия	Лист	Листов
					РП	5	



Выполнил	Наумов		
----------	--------	--	--

Привязочный план балок

Стадия РП	Лист 6	Листов
--------------	-----------	--------



госка 50x200(h)

700 700 700 700 700 700 700 700 700 700 700 700 700 700

Выполнил	Наумов		
----------	--------	--	--

Привязочный план стропил

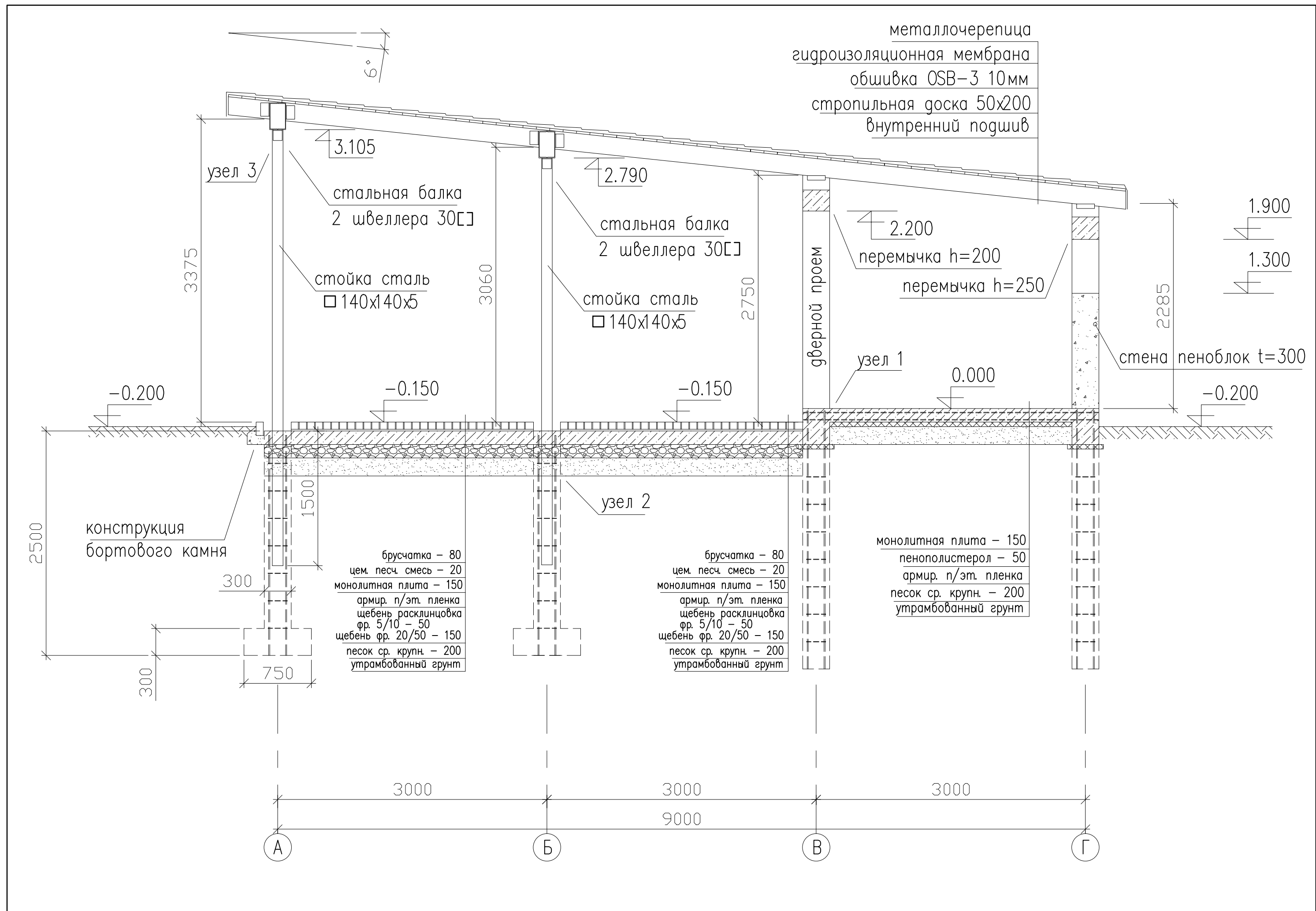
Стадия	Лист	Листов
РП	7	

← 2

← 1

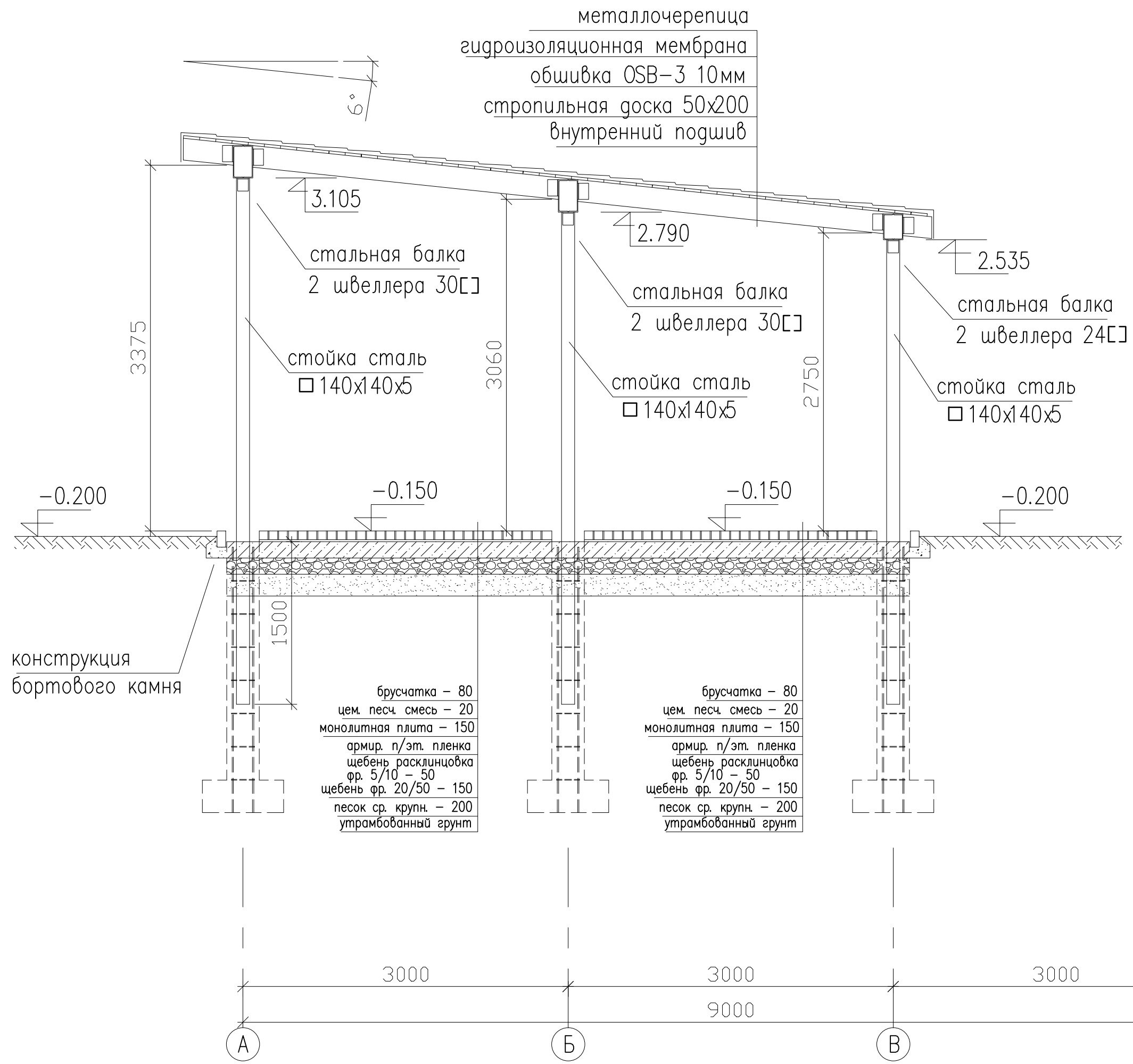
← 2

← 1

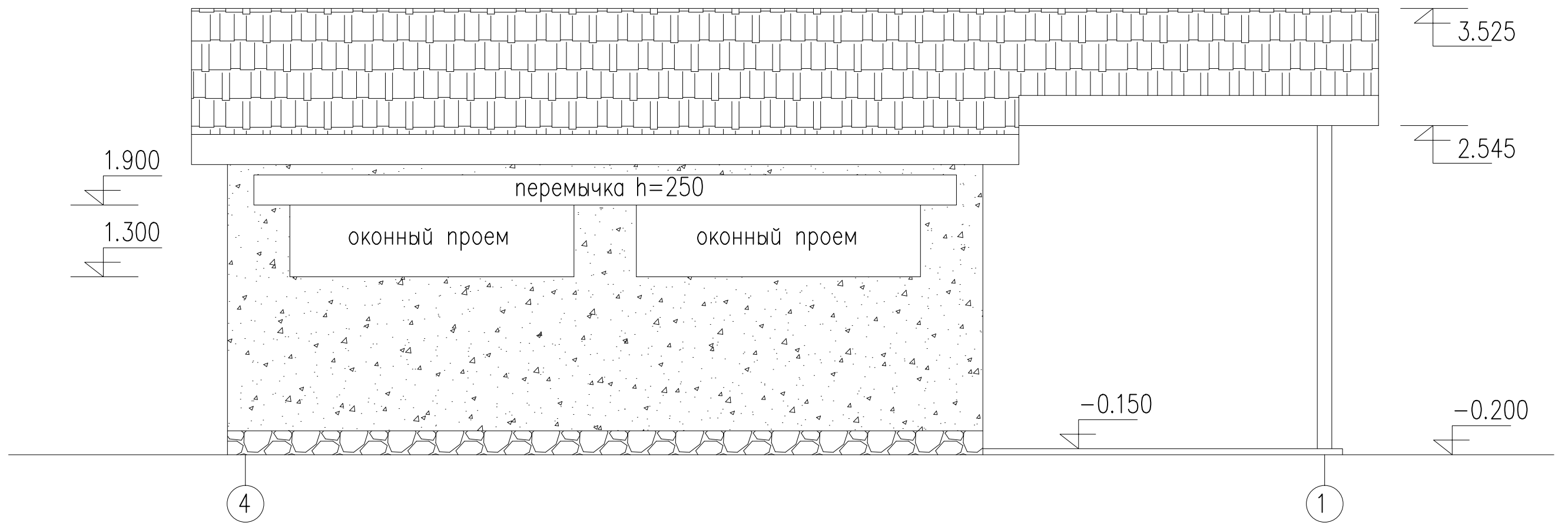
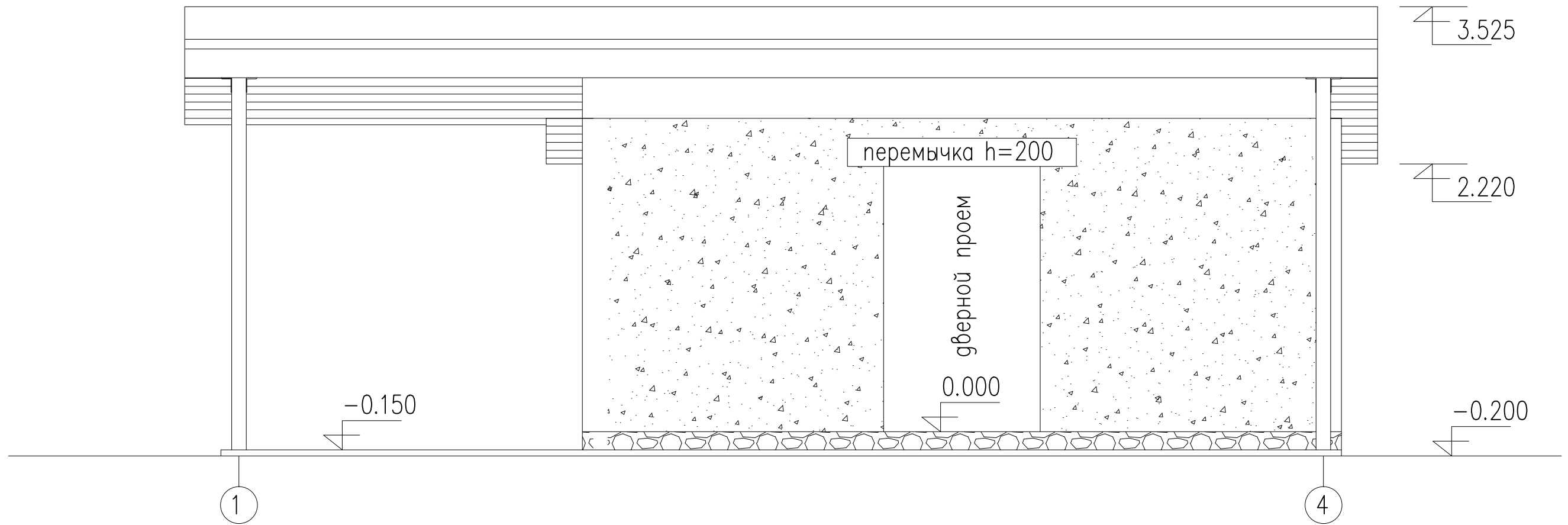


Выполнил	Наумов			Разрез 1 - 1	Стадия	Лист	Листов
					РП	8	

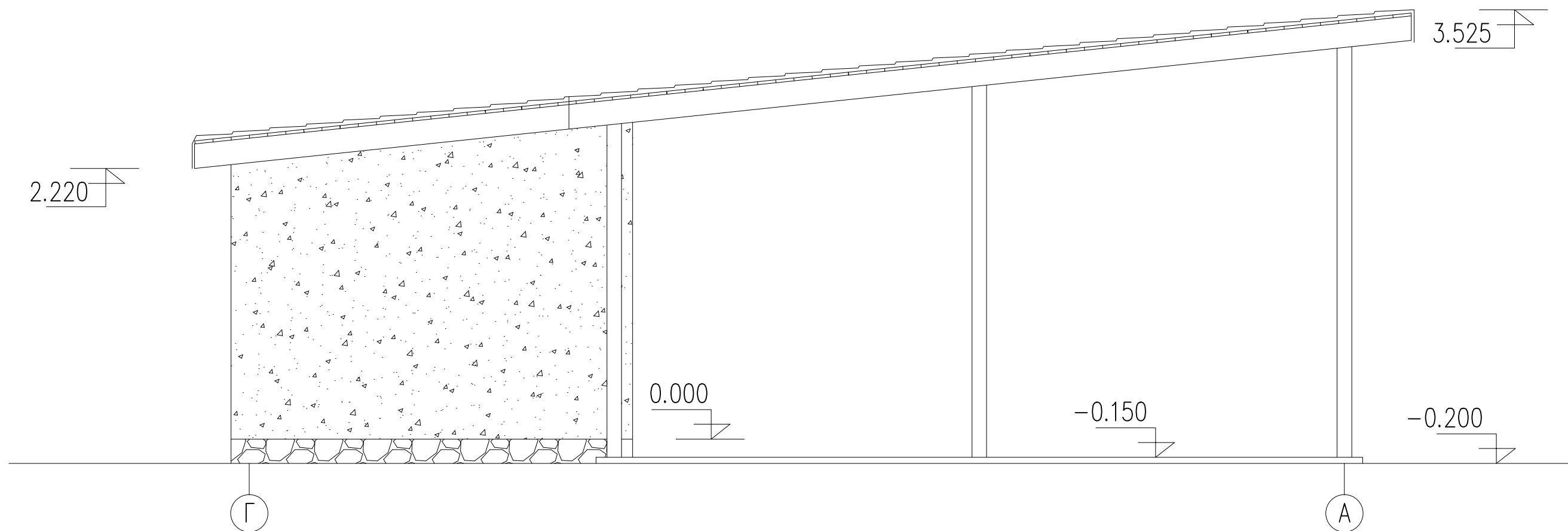
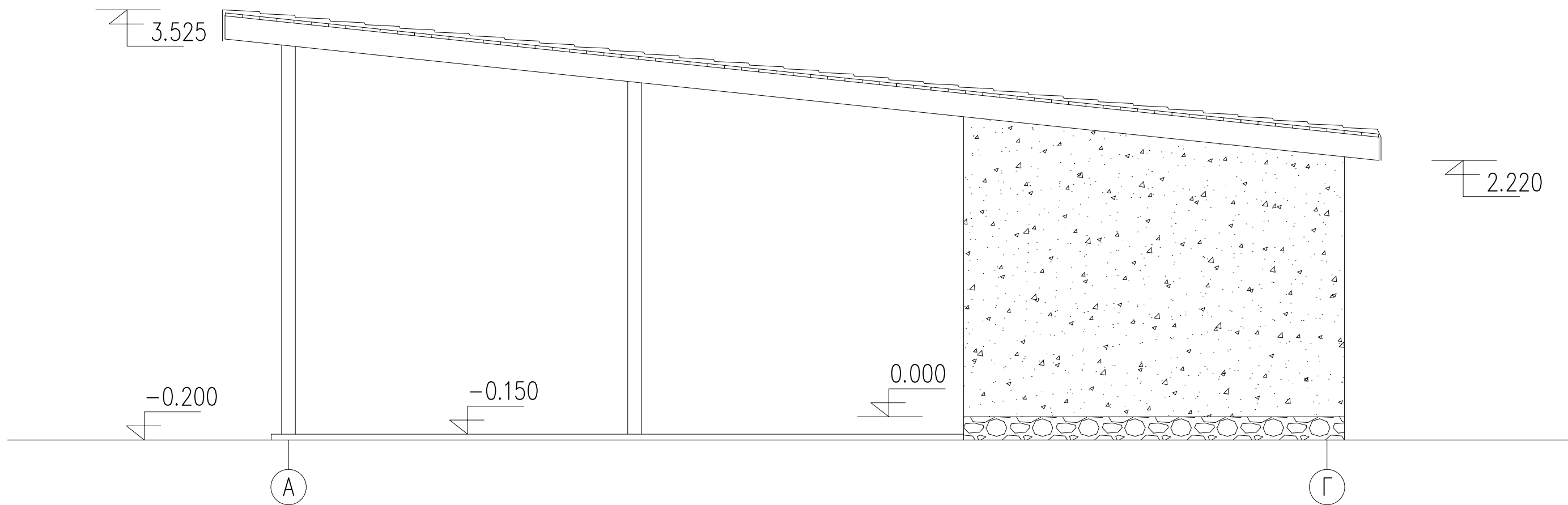




Выполнил	Наумов			Разрез 2 - 2	Стадия	Лист	Листов
					РП	9	

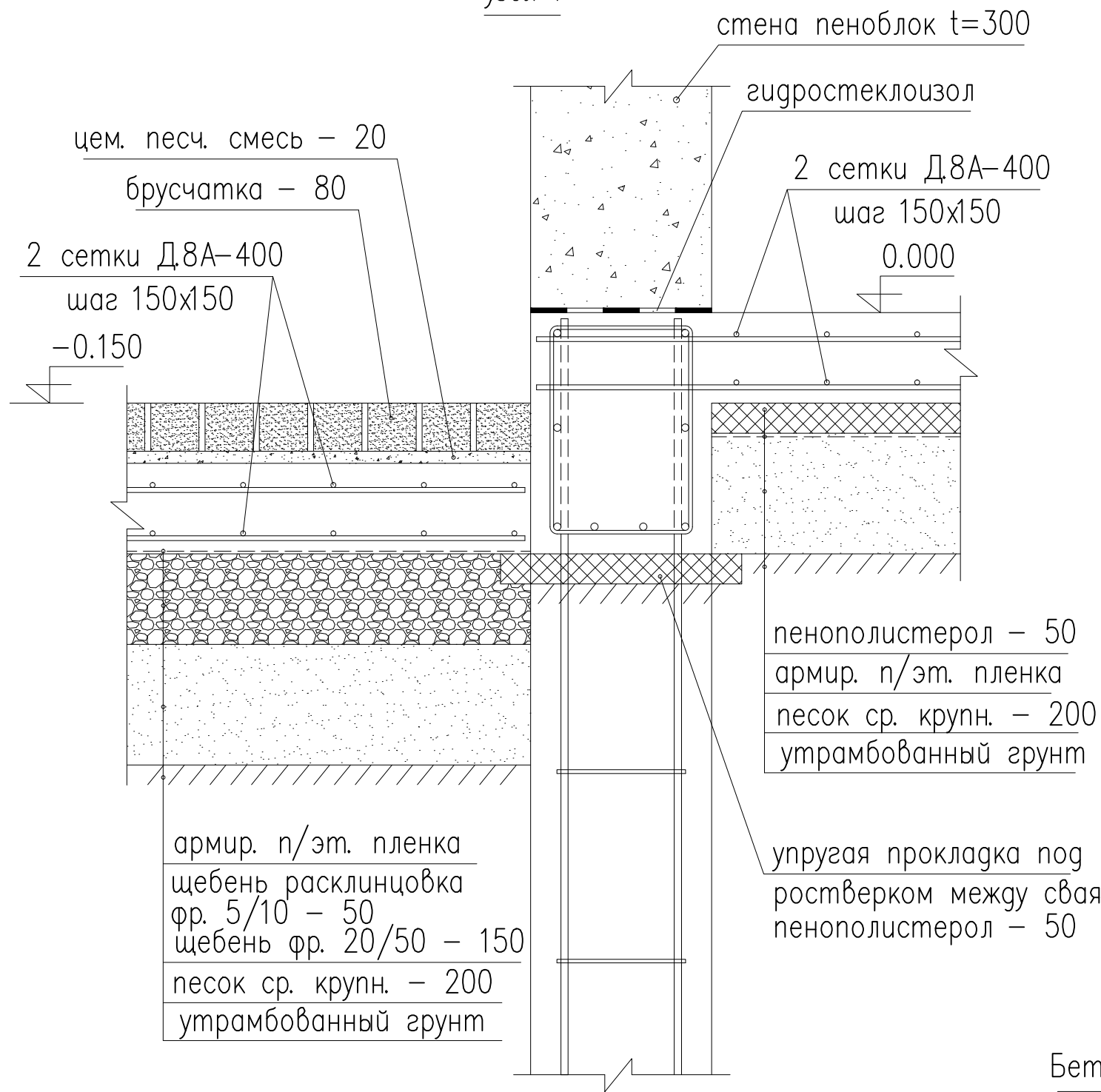


Выполнил	Наумов			Фасад 1 - 4 , фасад 4 - 1	Стадия РП	Лист 10	Листов
----------	--------	--	--	---------------------------	--------------	------------	--------

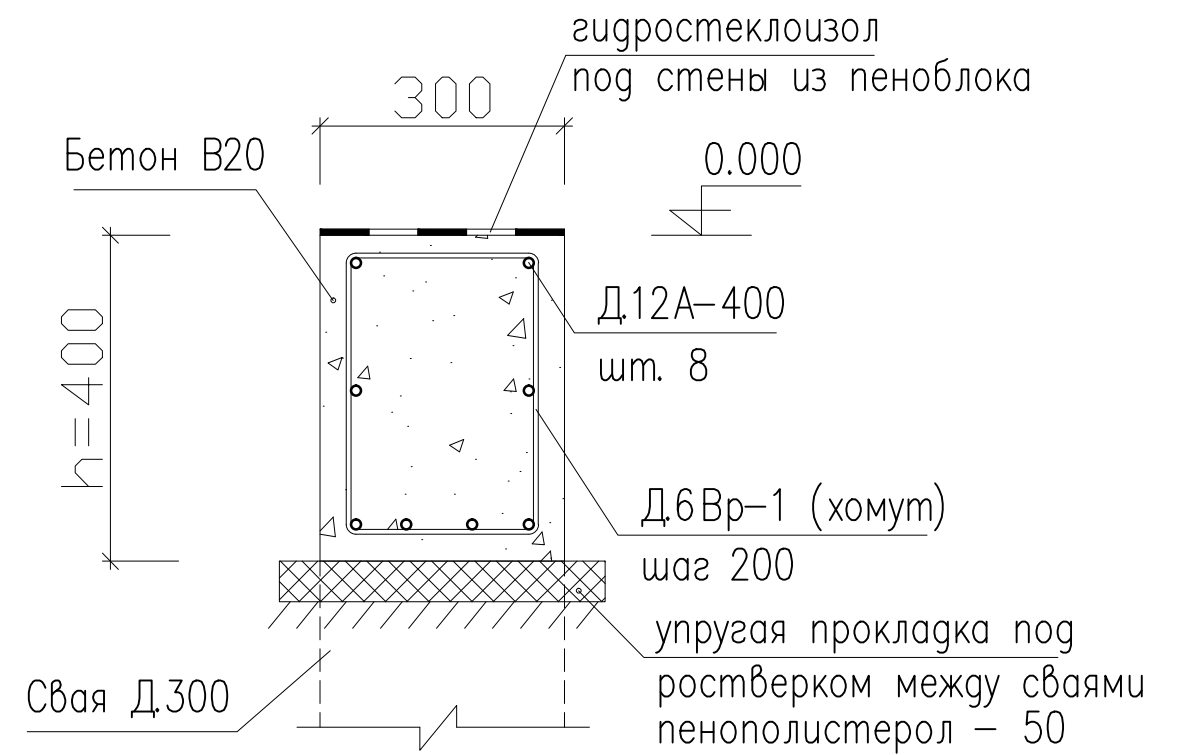


Выполнил	Наумов			Фасад А – Г , фасад Г – А	Стадия	Лист	Листов
					РП	11	

узел 1



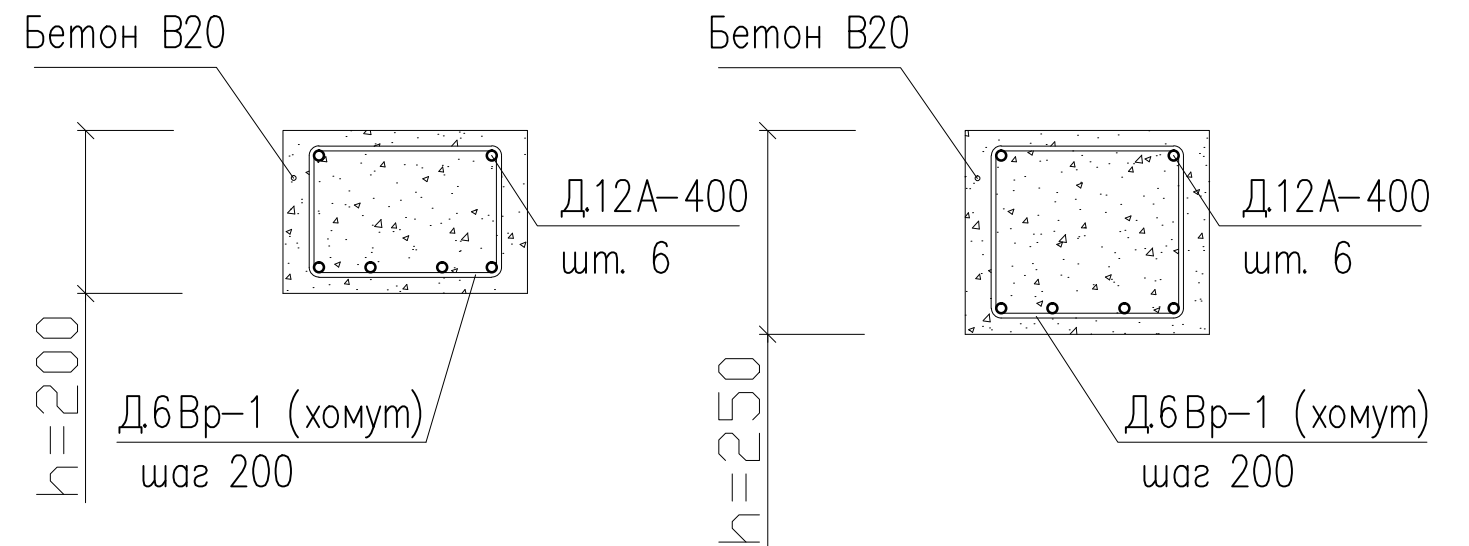
Обустройство ростверка



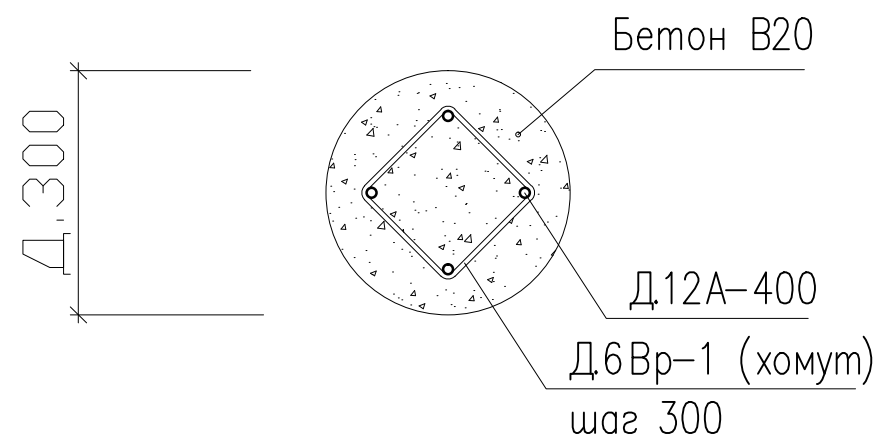
Обустройство перемычек

Перемычка над дверью

Перемычка над окнами

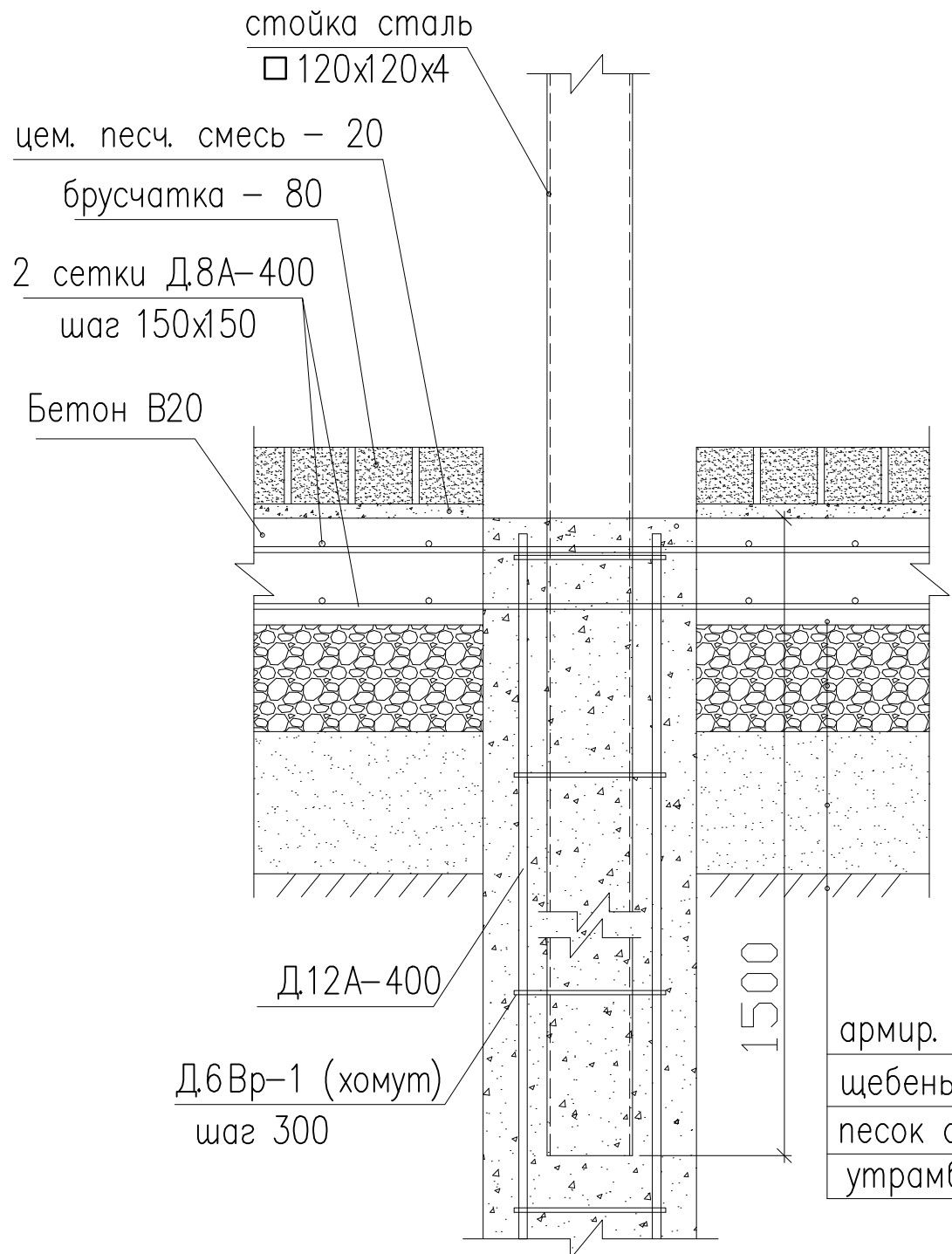


Обустройство свай

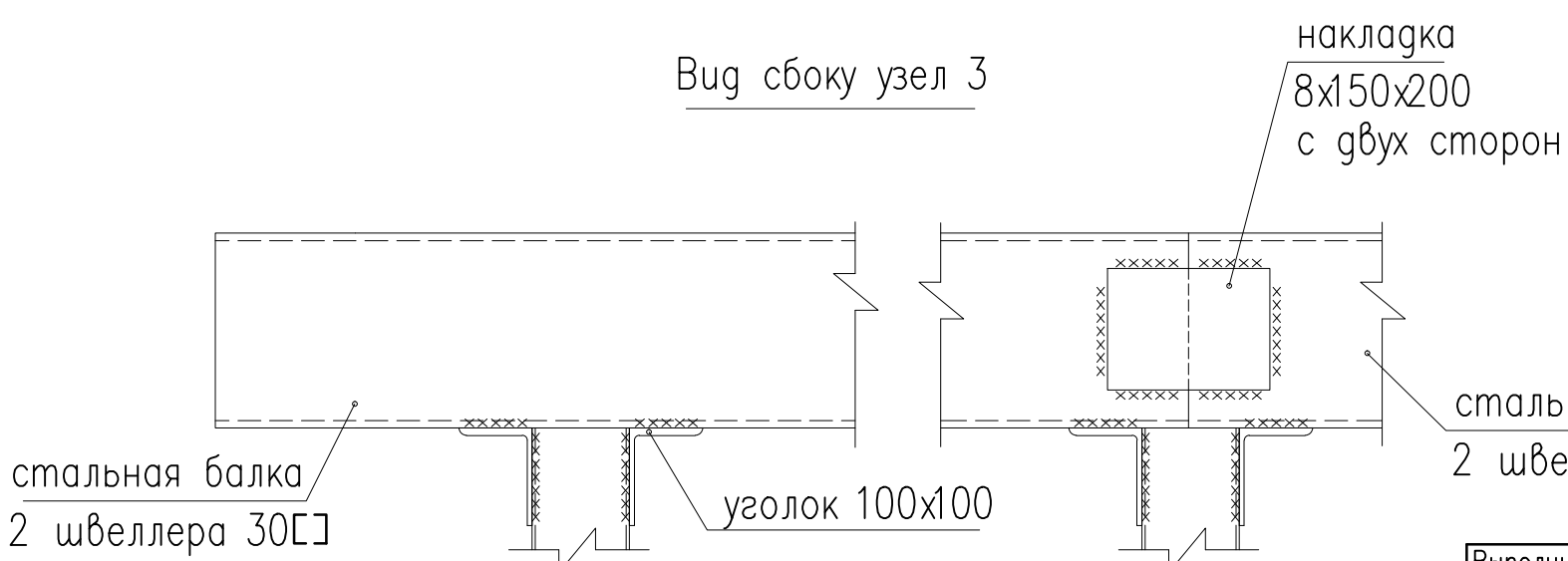


Выполнил	Наумов		Узел 1 , обустройство конструкций	Стадия РП	Лист 12	Листов
----------	--------	--	-----------------------------------	--------------	------------	--------

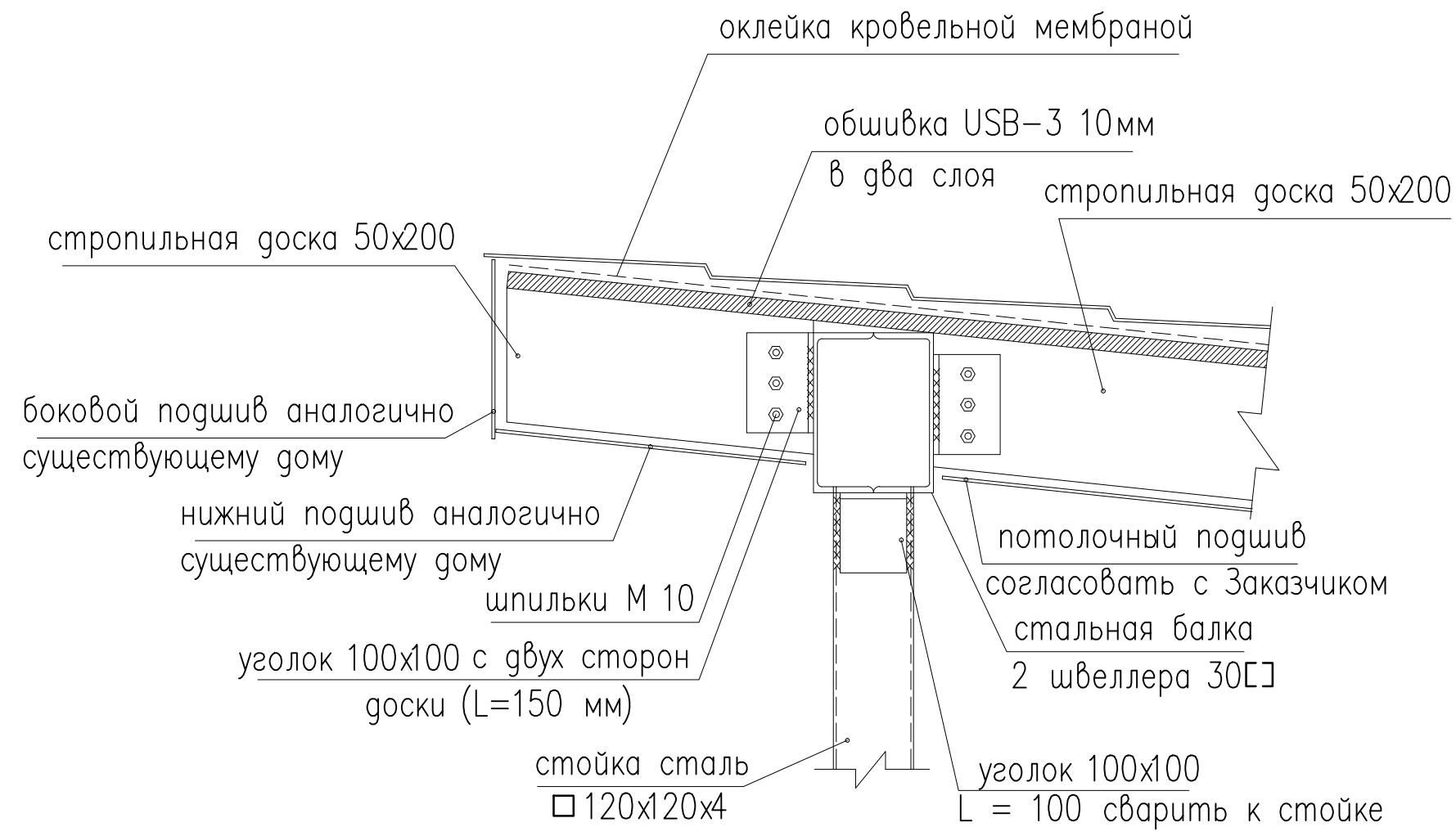
узел 2



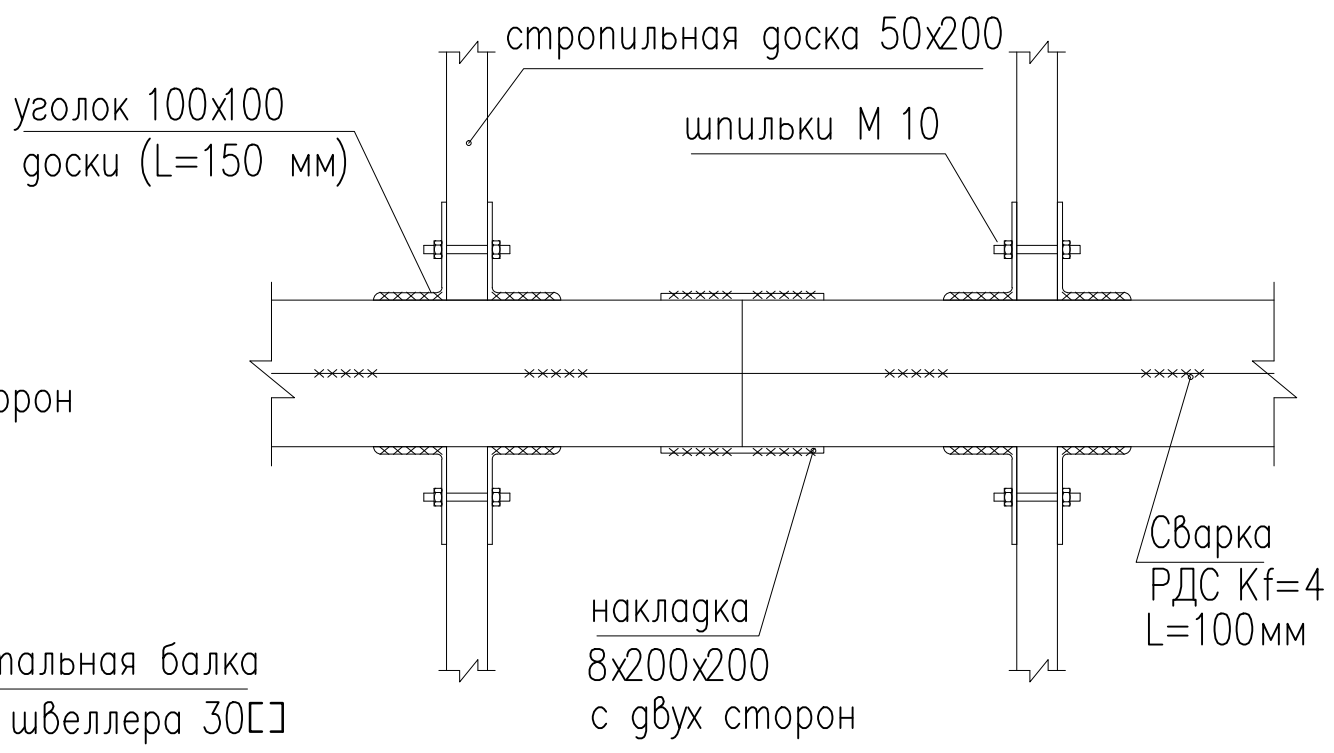
Вид сбоку узел 3



узел 3



Вид сверху узел 3



Выполнил	Наумов			Узлы 2 и 3	Стадия	Лист	Листов
					РП	13	