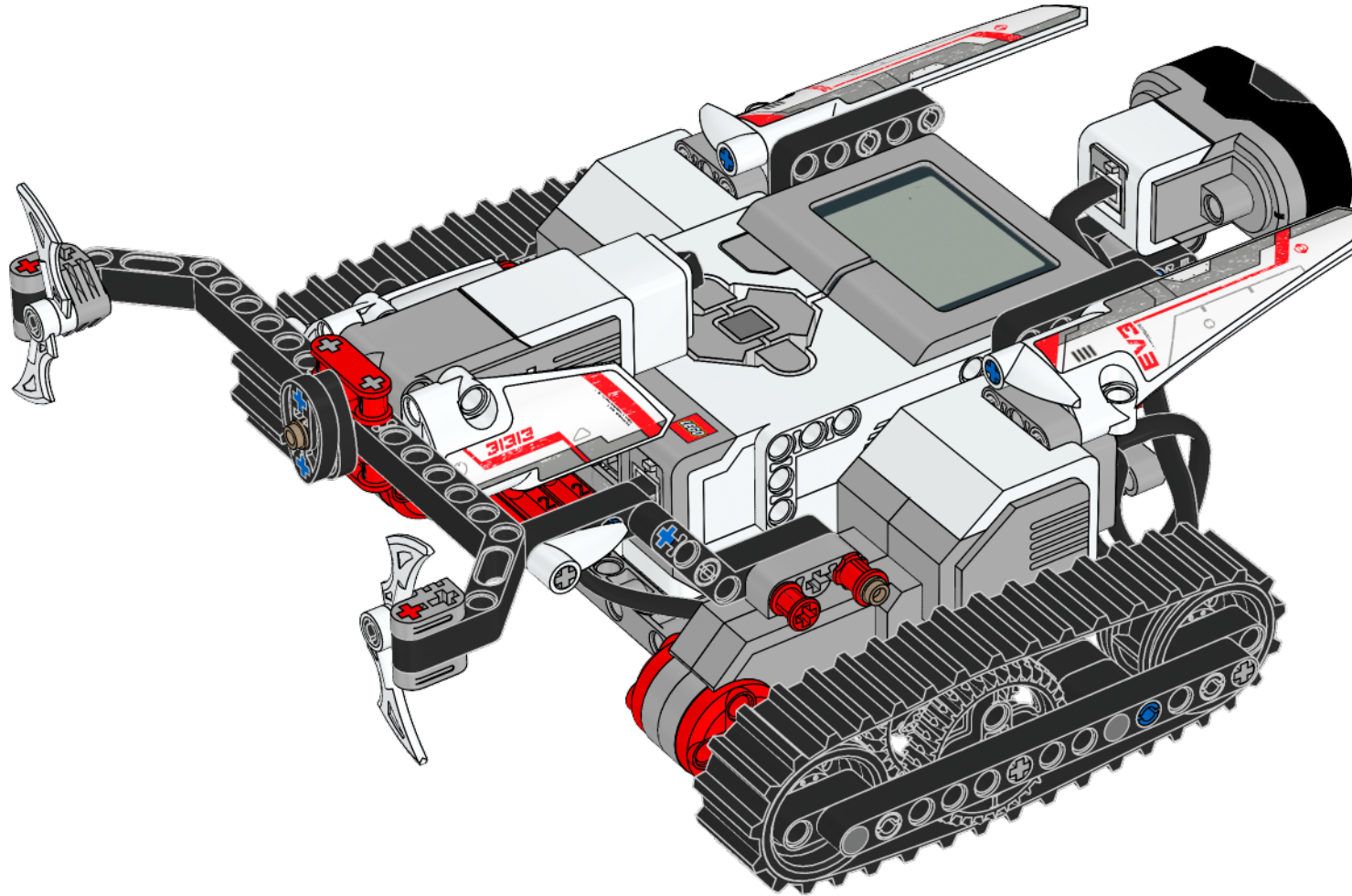
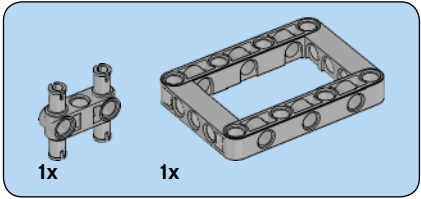
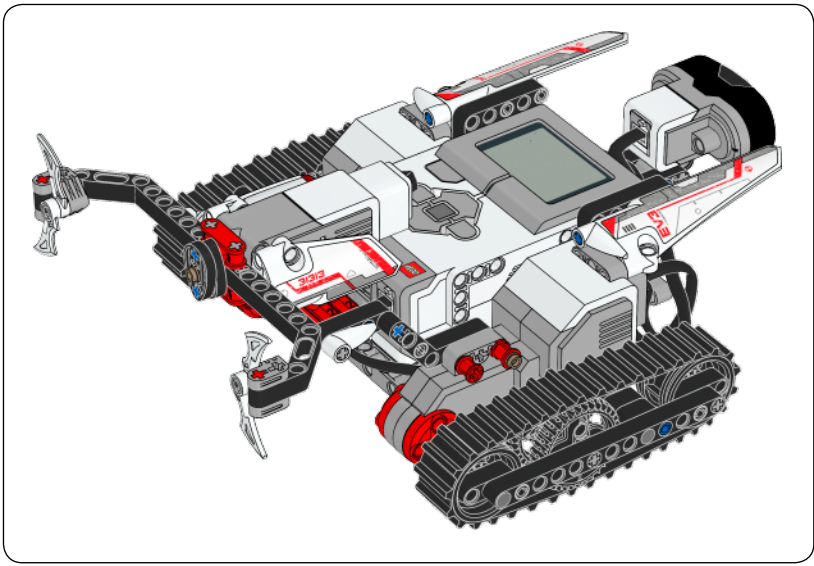
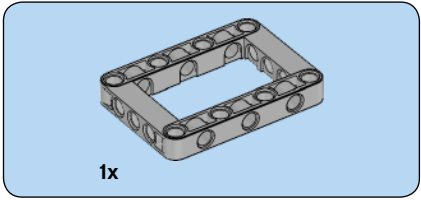
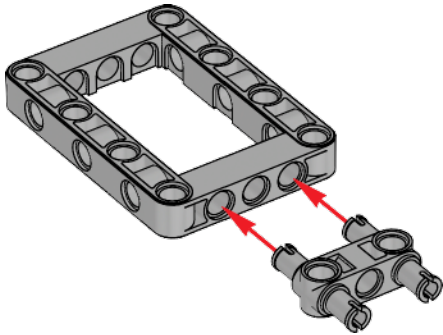


# 31313 TRACK3R

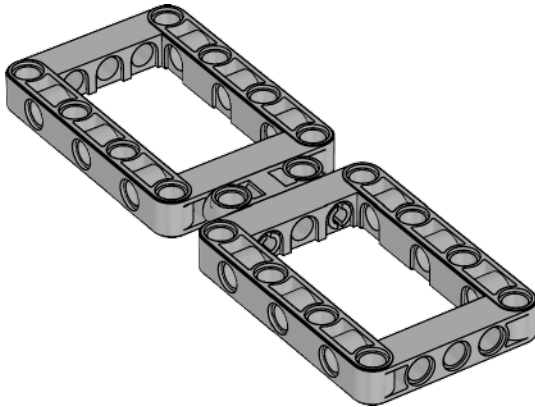




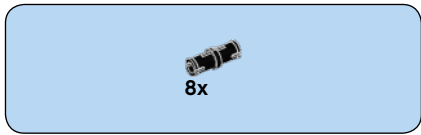
**1**



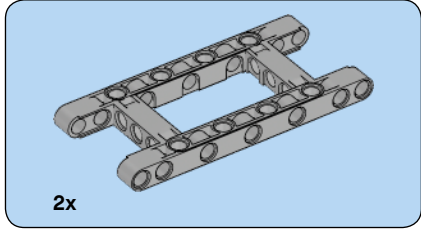
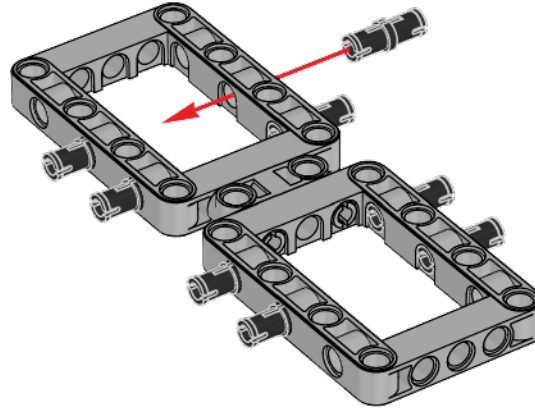
**2**



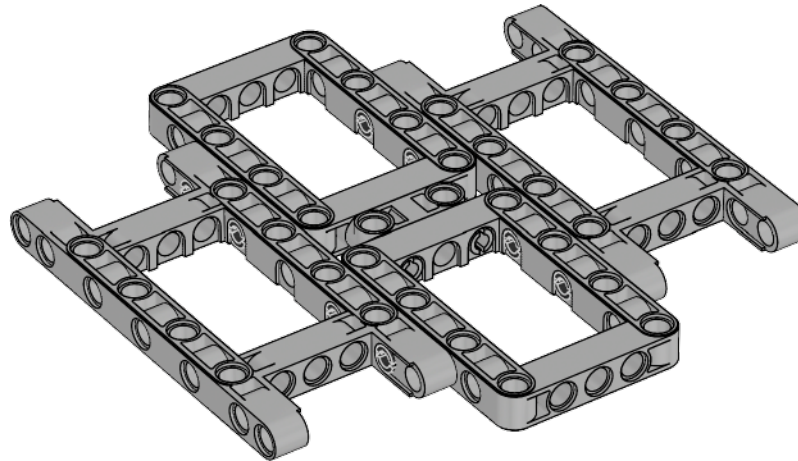
2

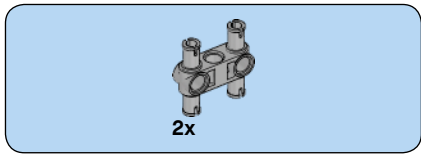


3

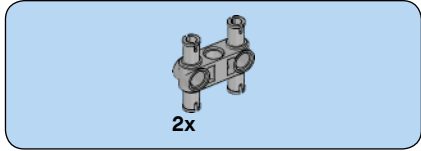
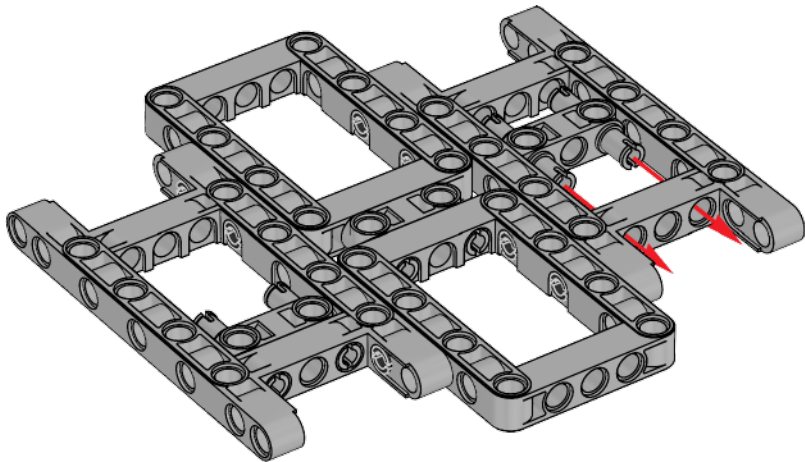


4

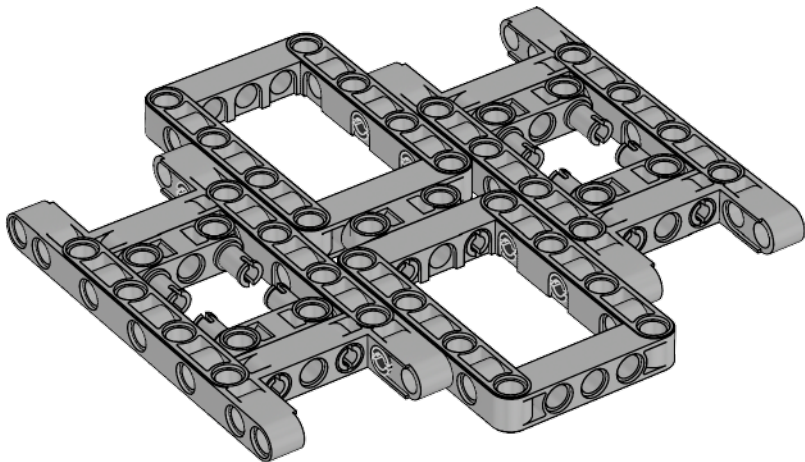


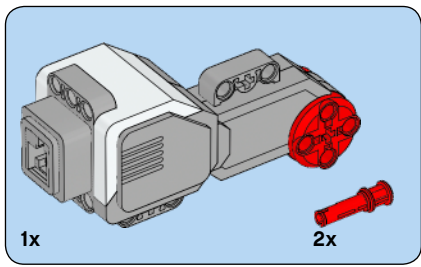


5

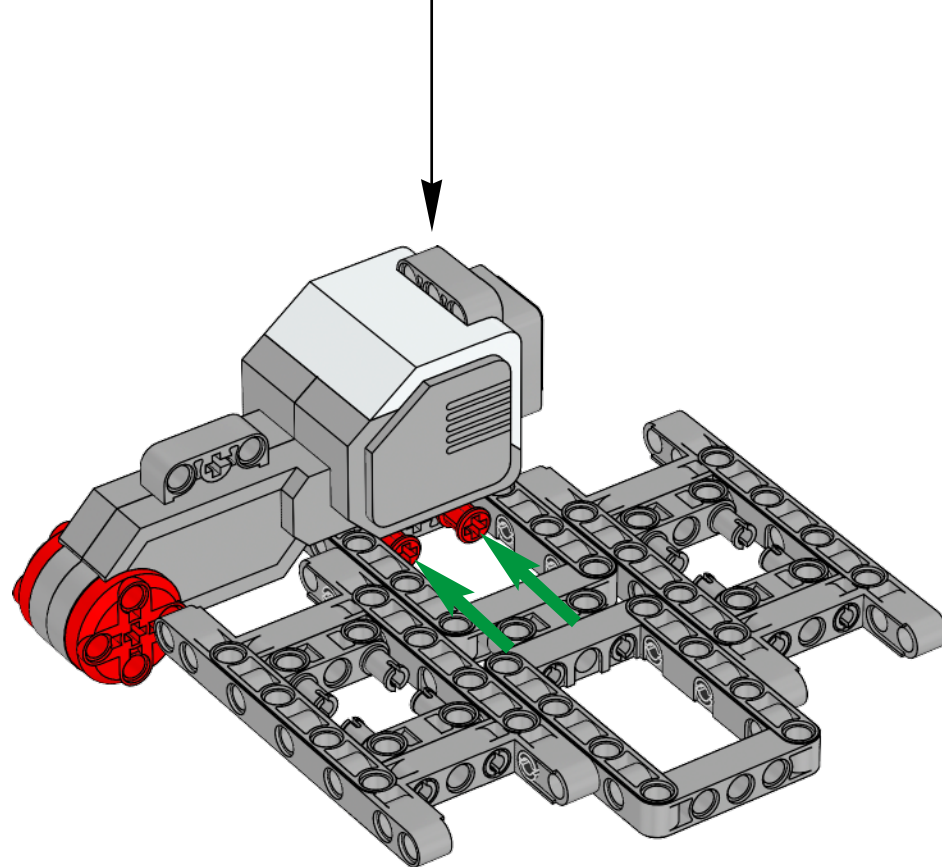
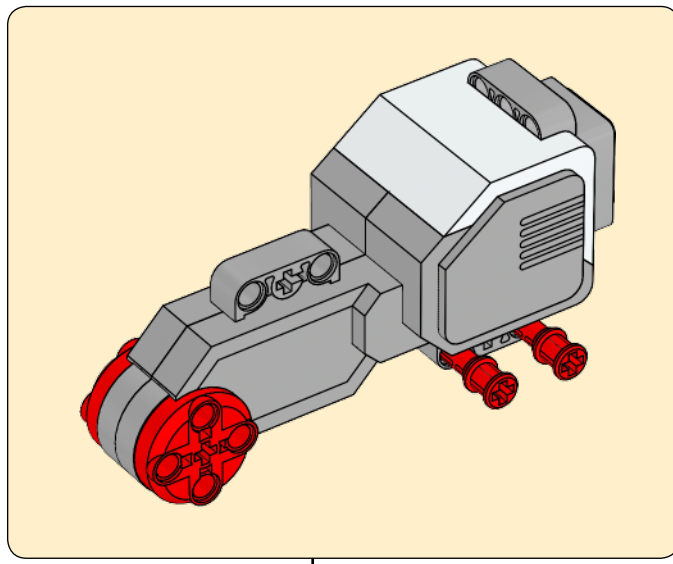


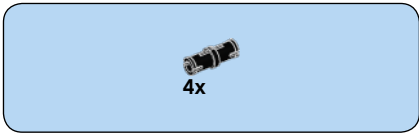
6



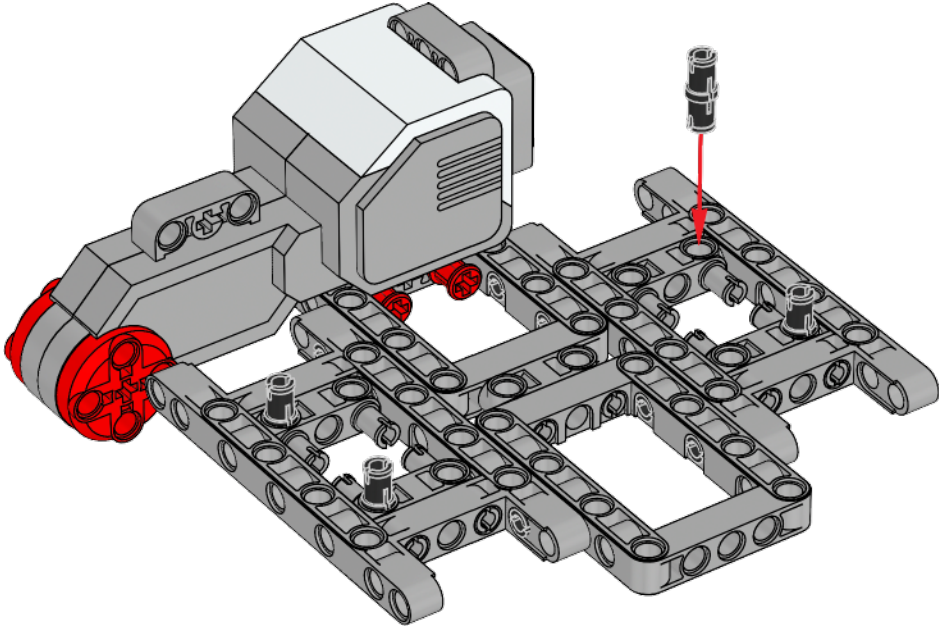


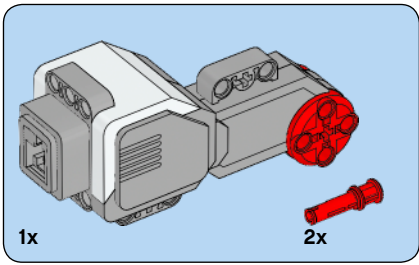
7



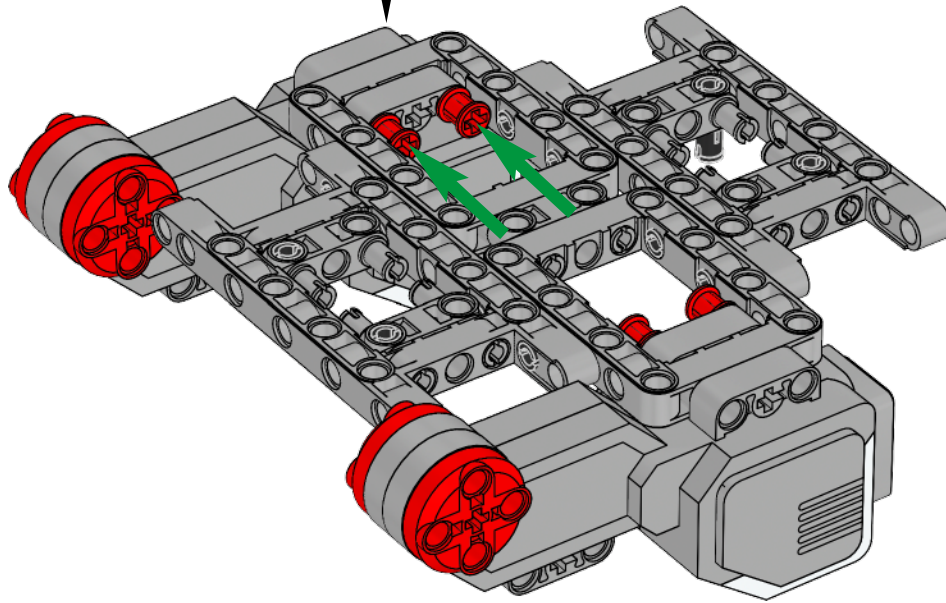
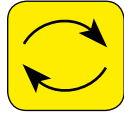
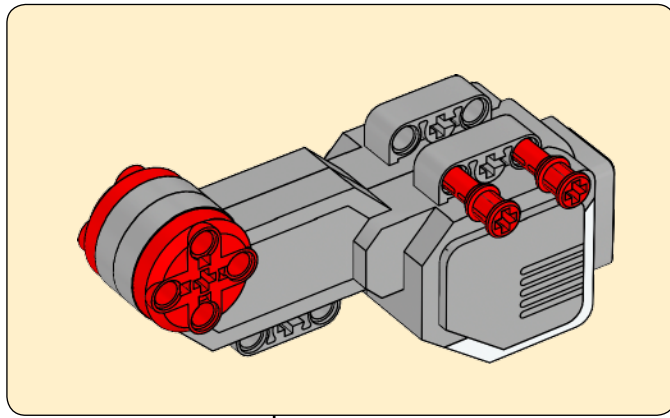


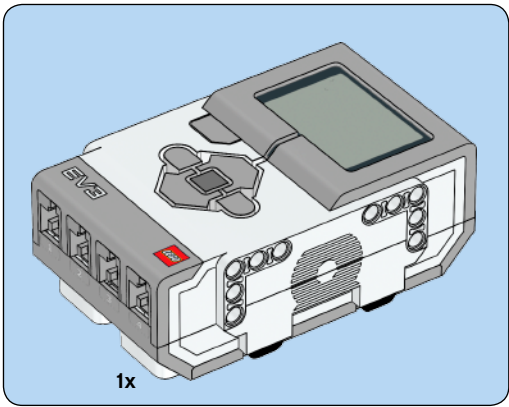
8



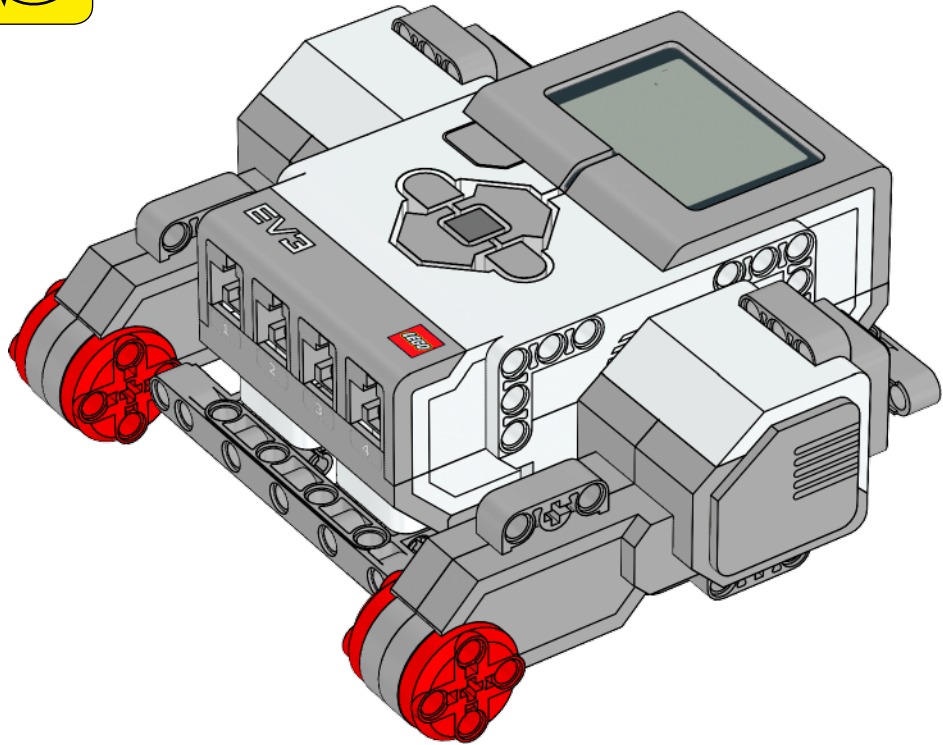
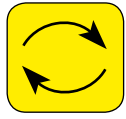


9

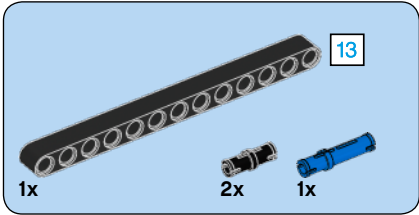
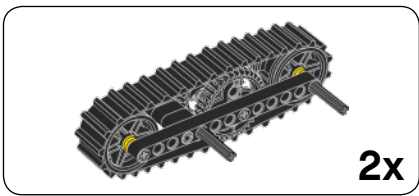




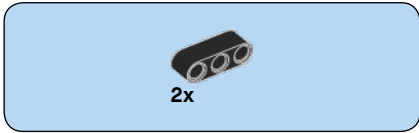
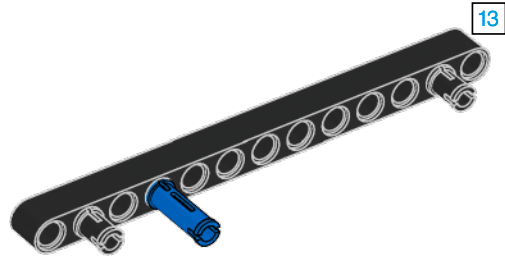
10



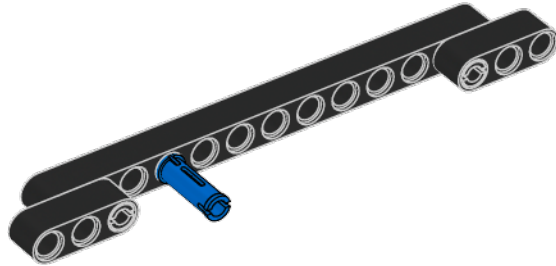


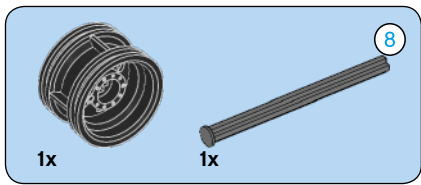


1

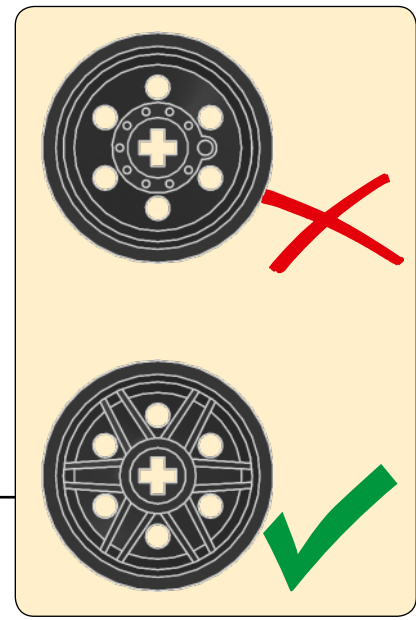
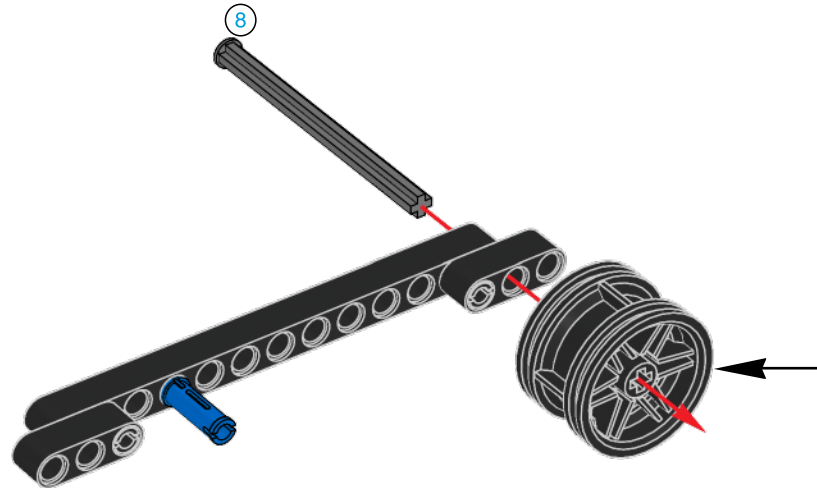


2

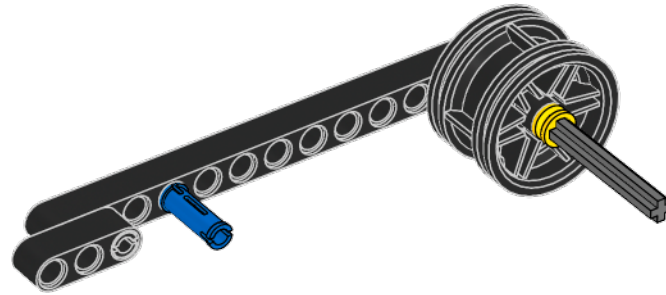


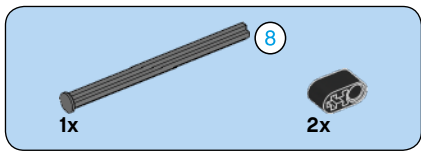


3

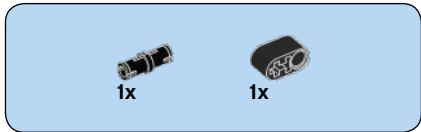
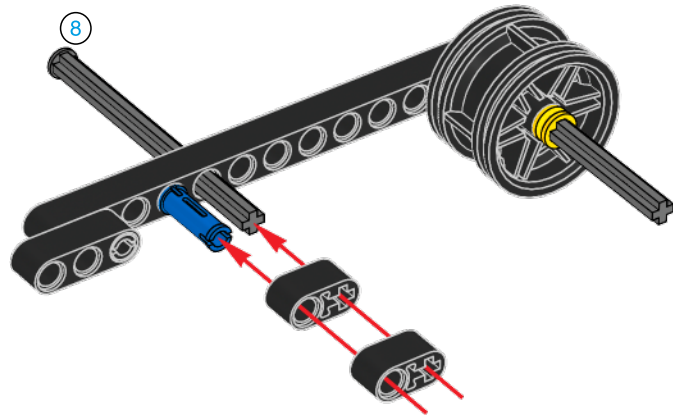


4

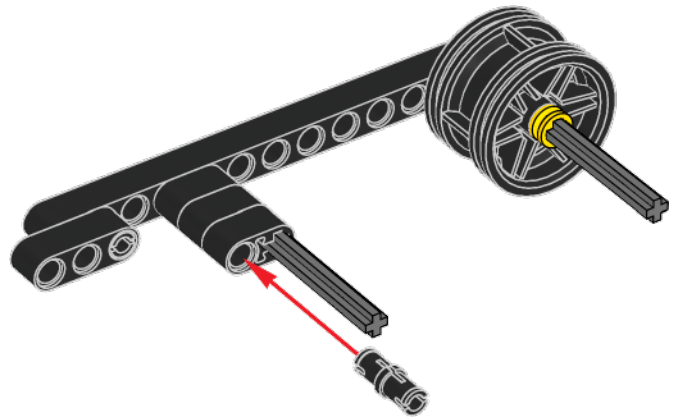


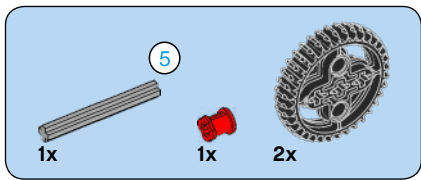


5

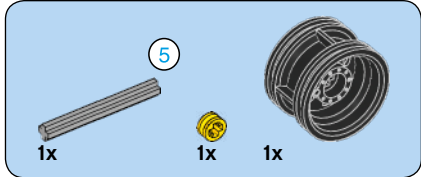
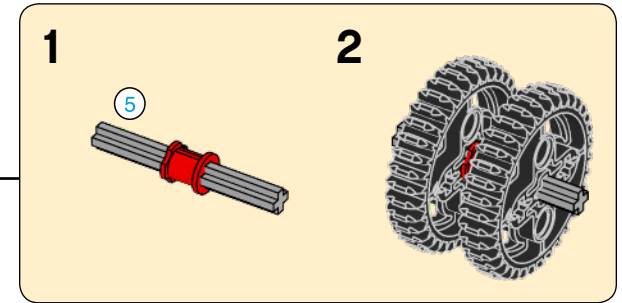
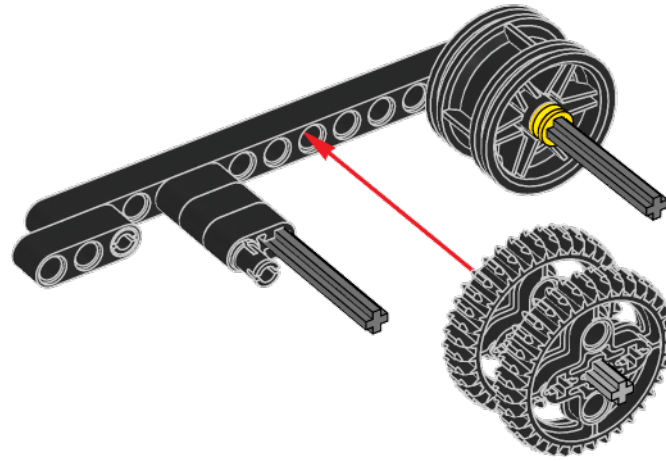


6

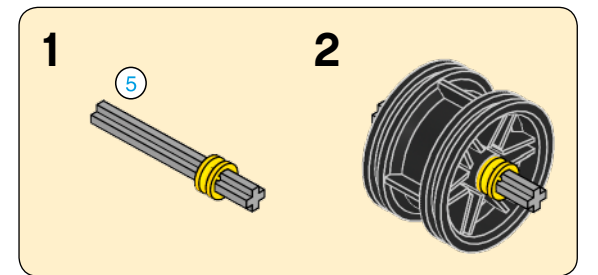
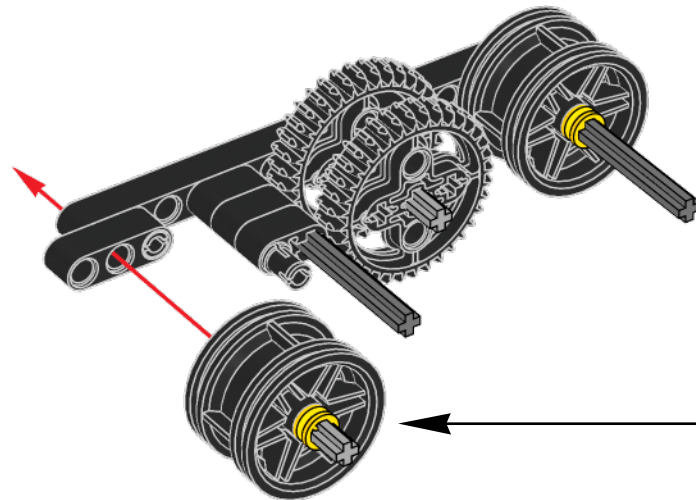


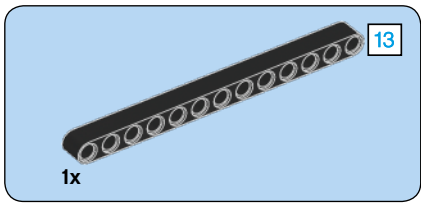


7

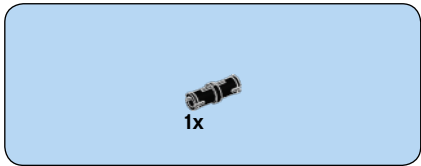
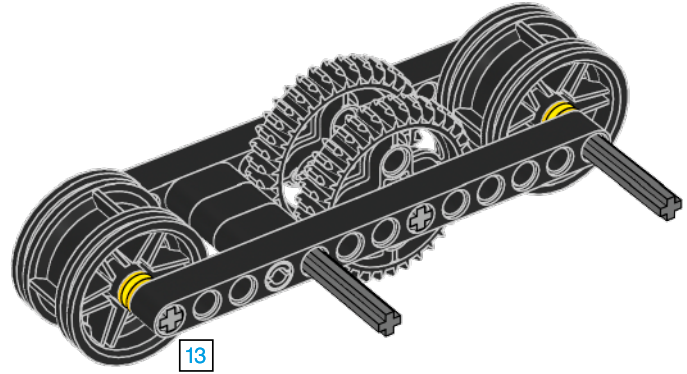


8

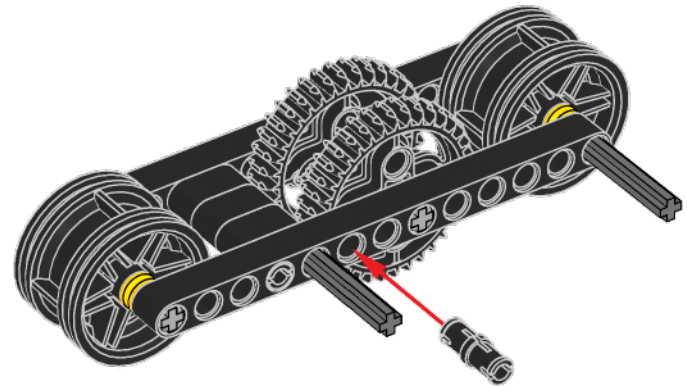


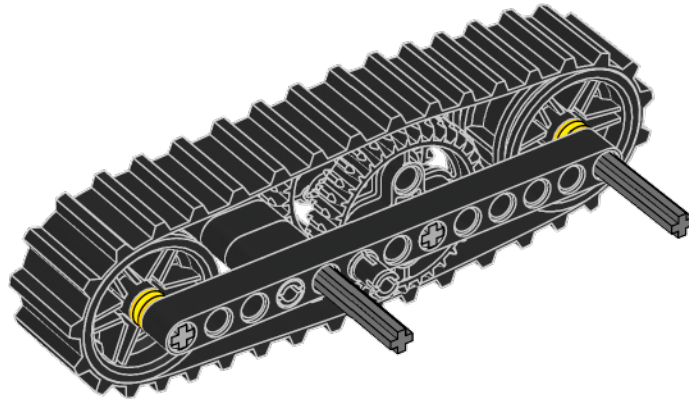
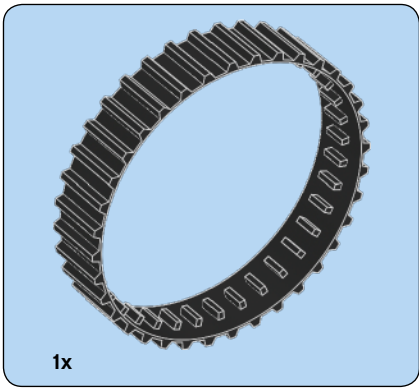


9



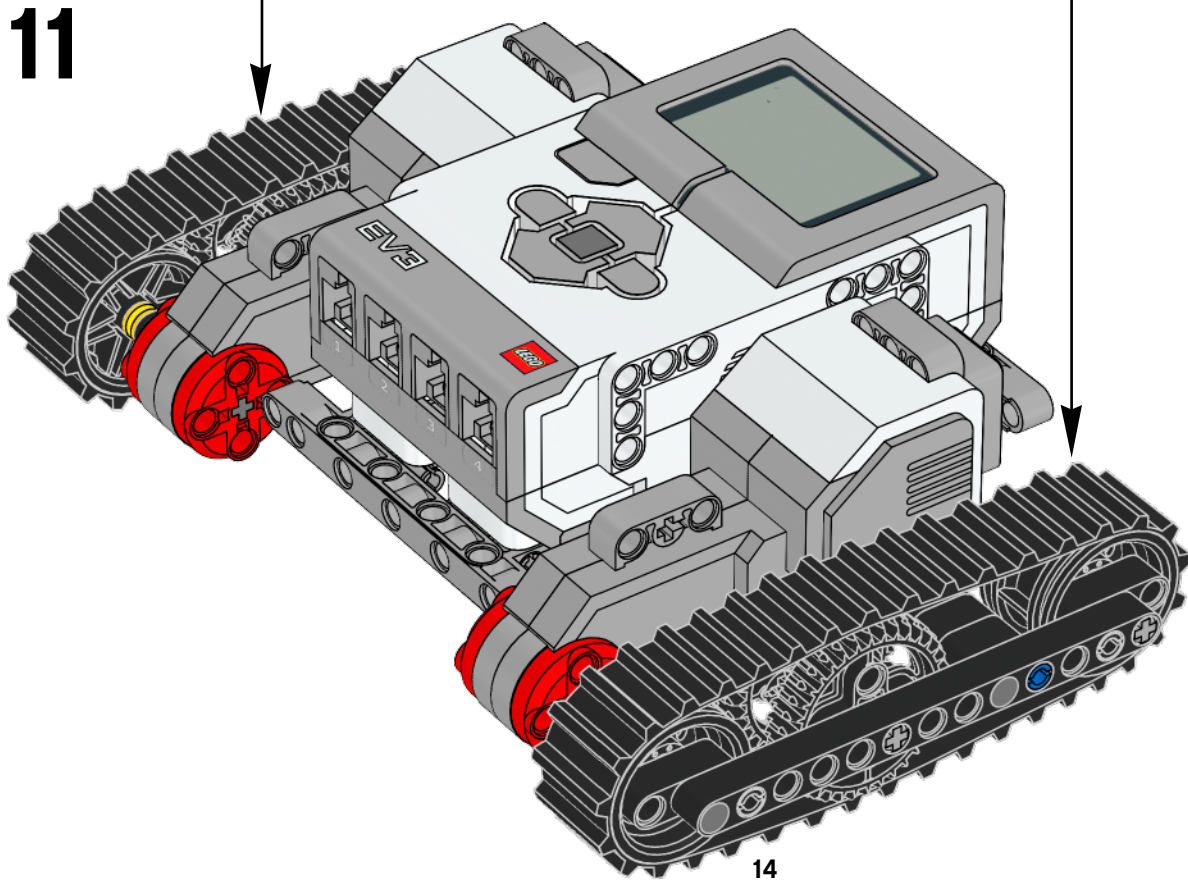
10

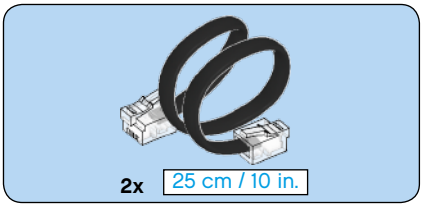




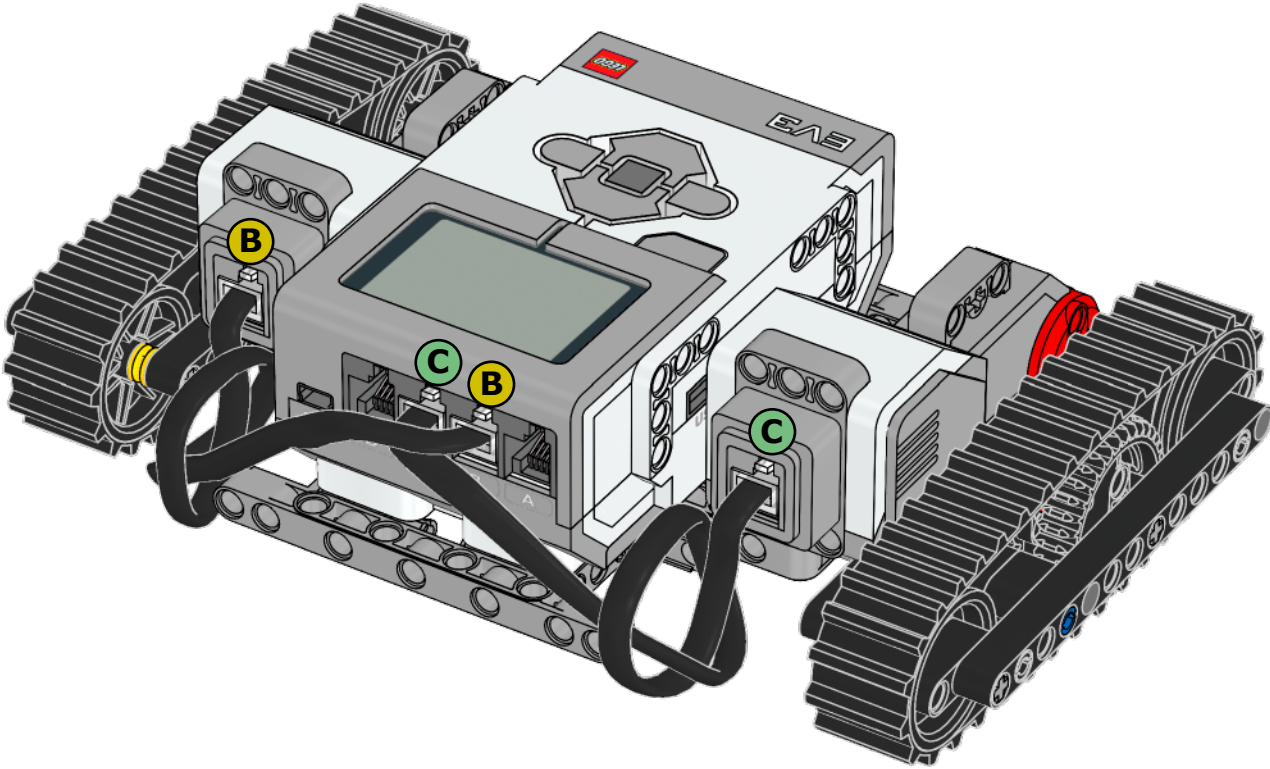
**2x**

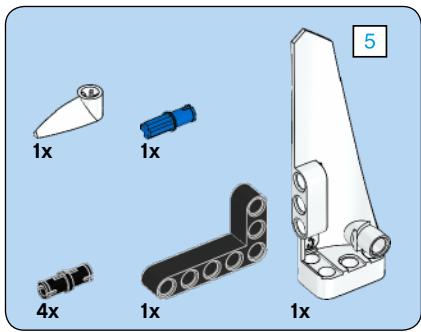
**11**



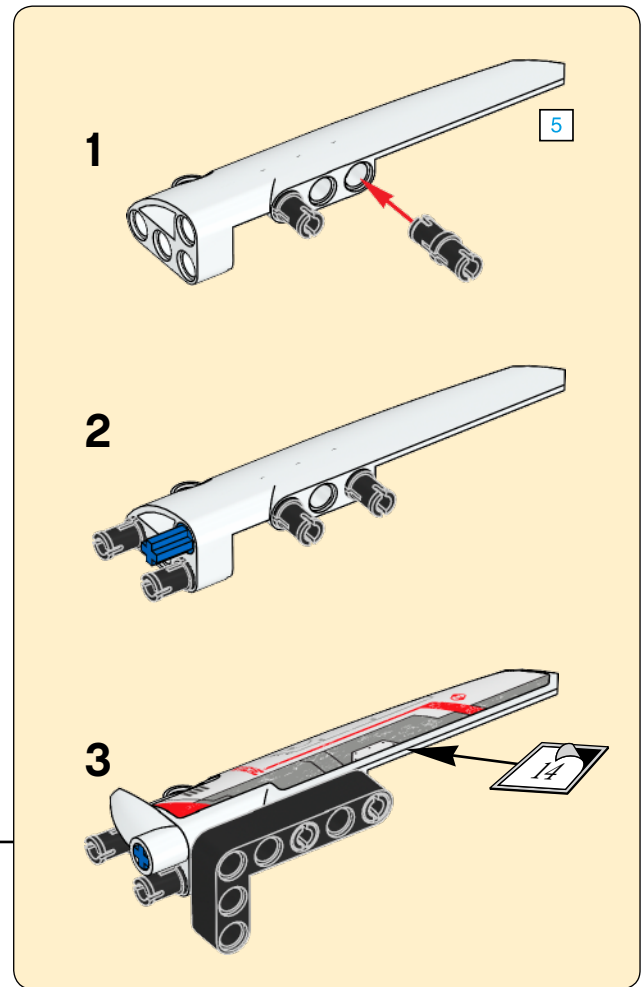
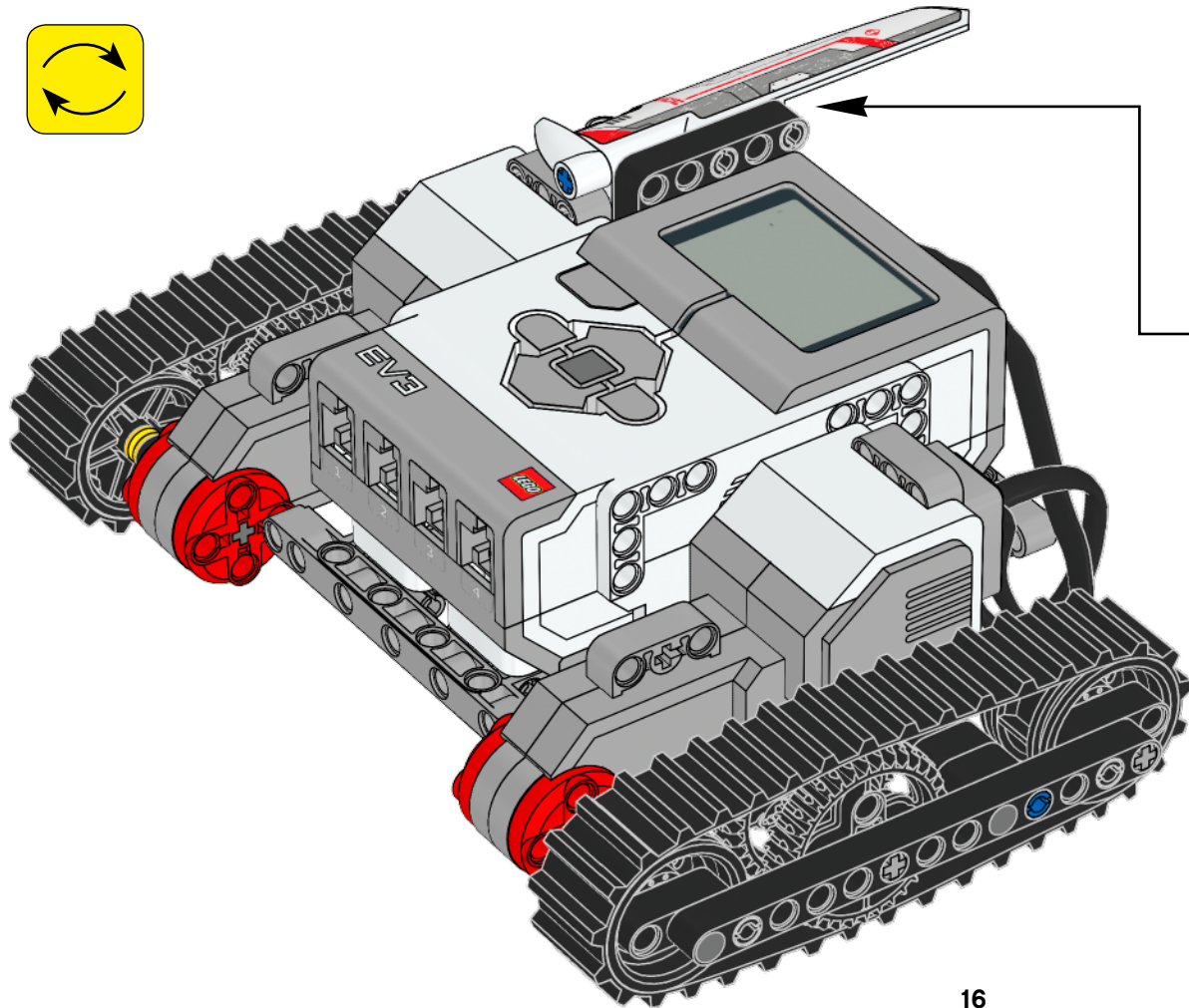
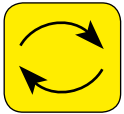


12

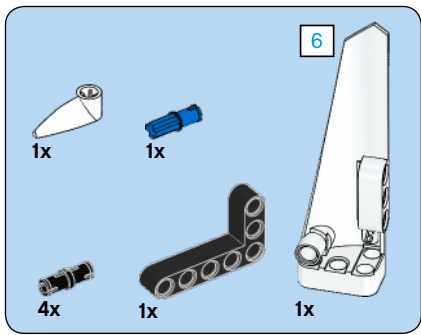




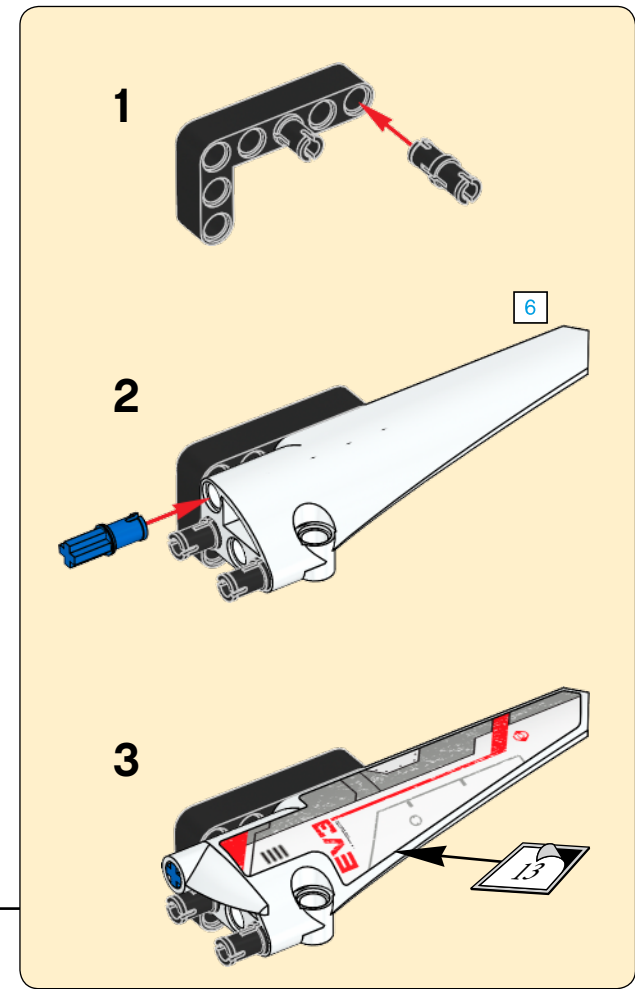
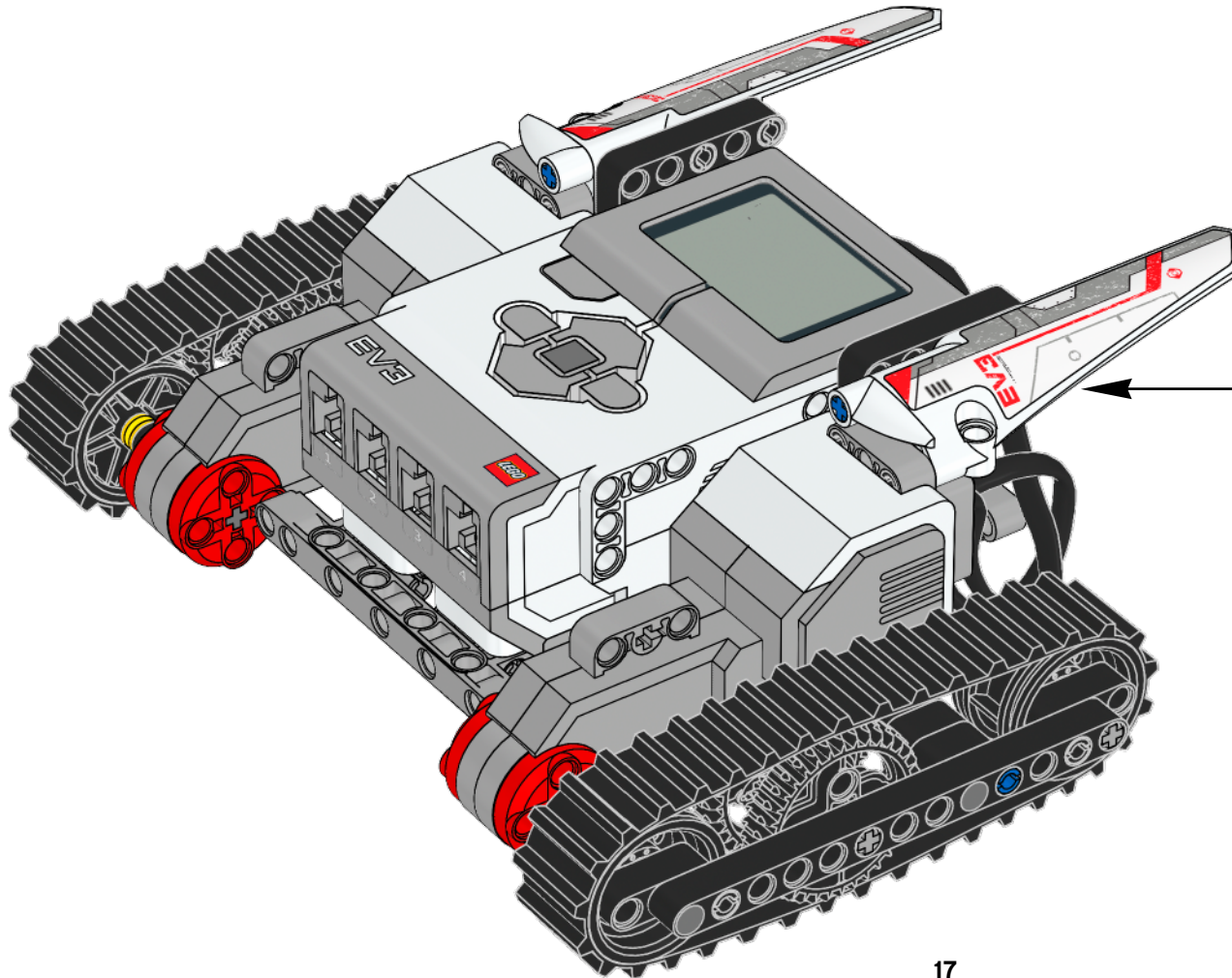
13

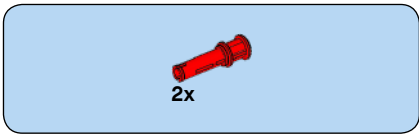




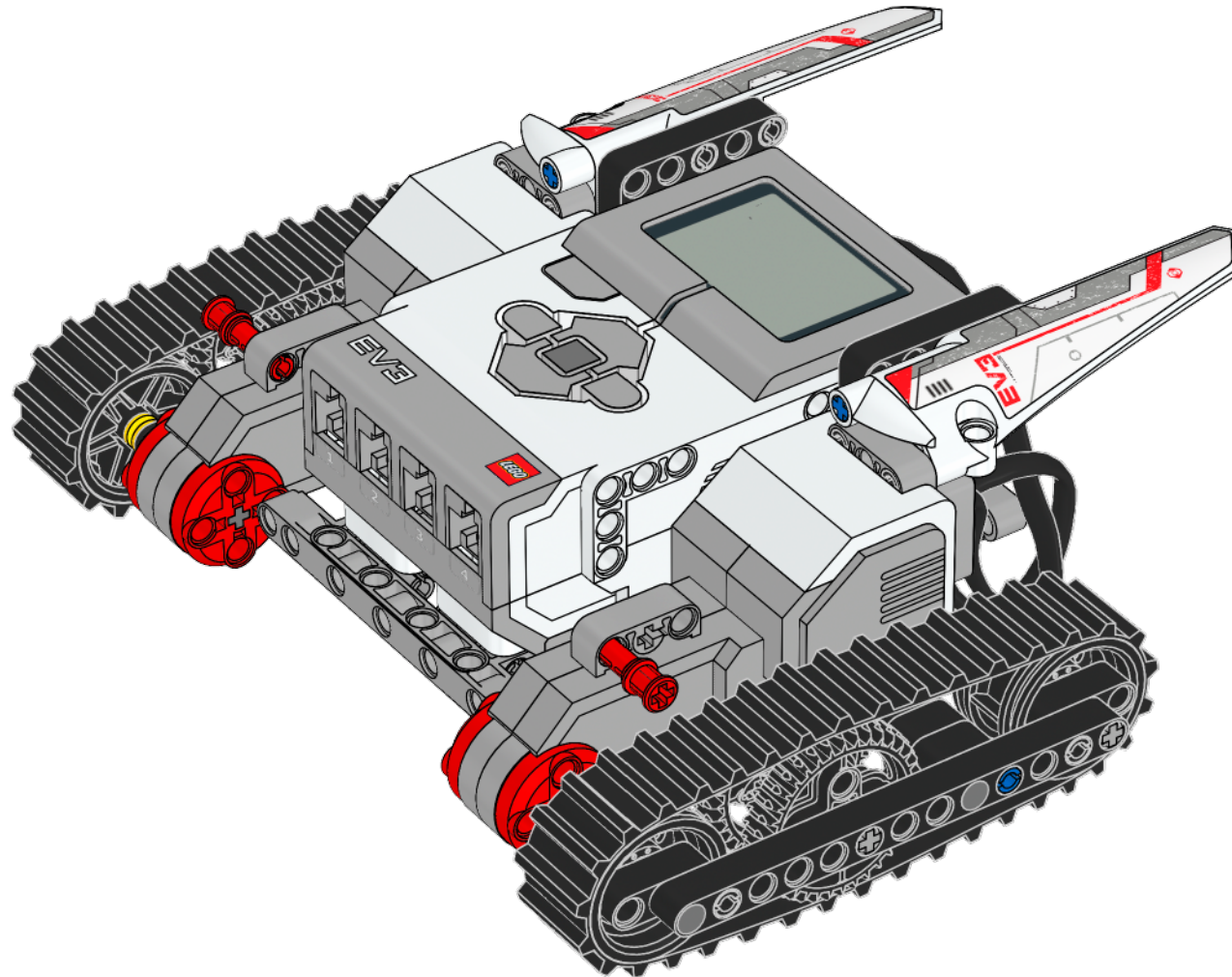


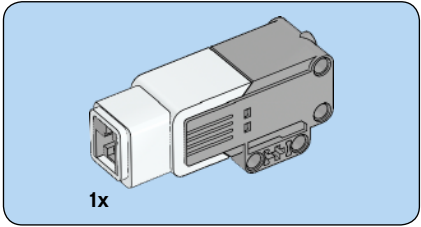
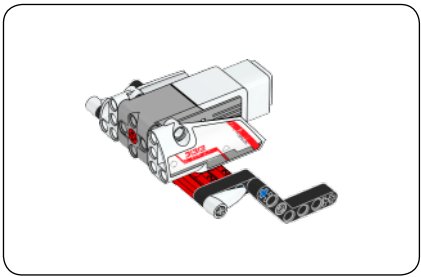
14



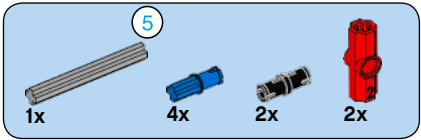
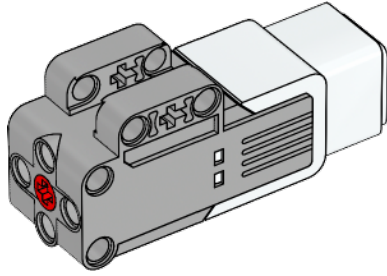


15

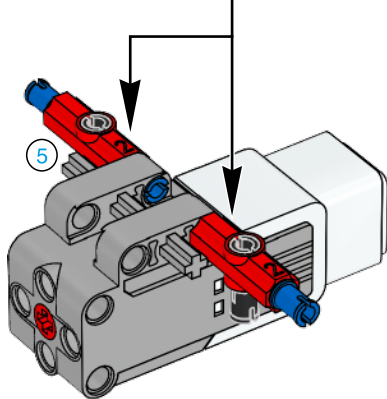
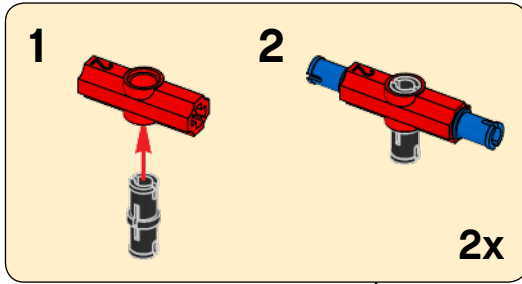


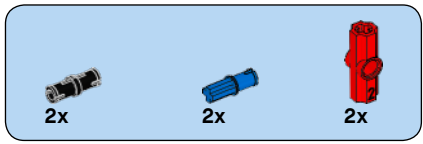


1

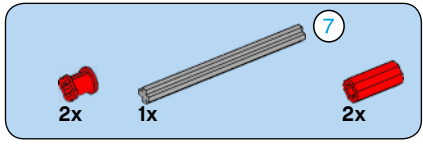
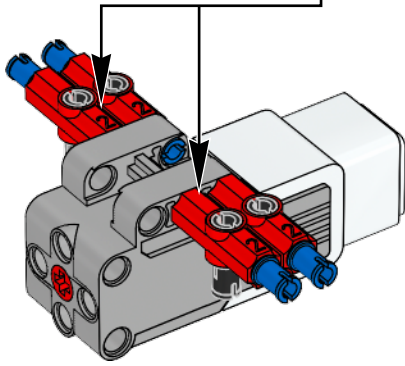
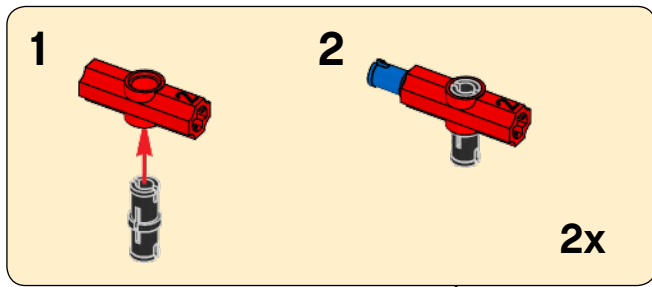


2

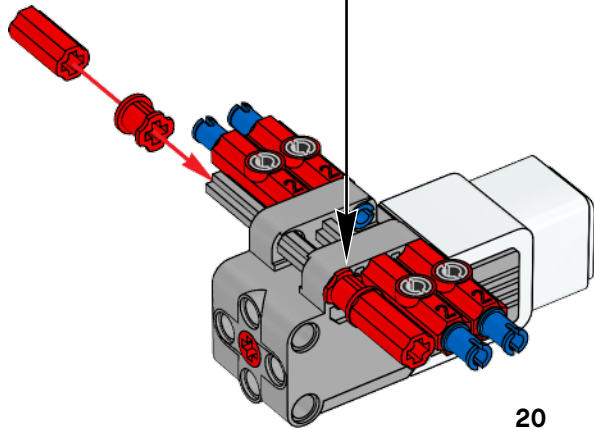
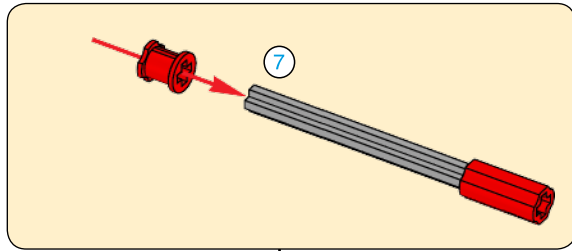


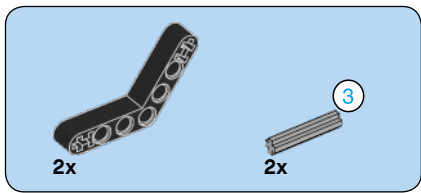


3

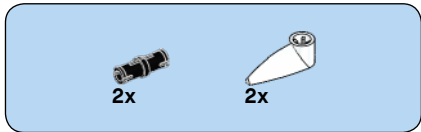
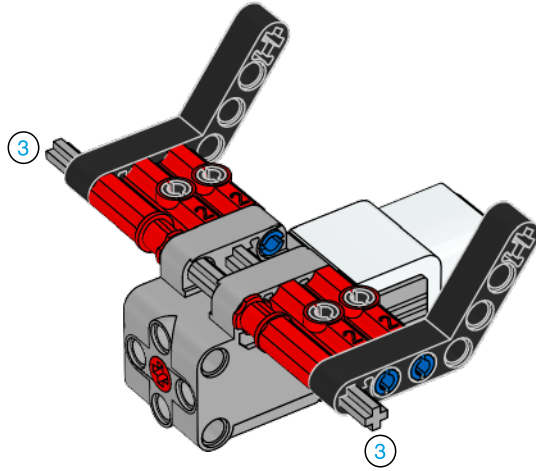


4

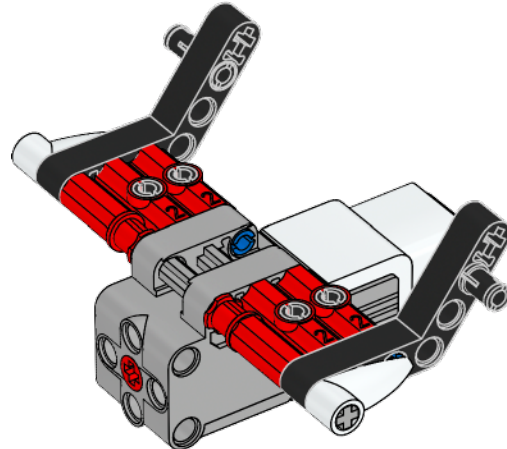


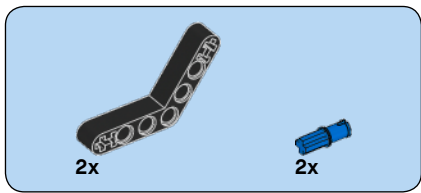


5

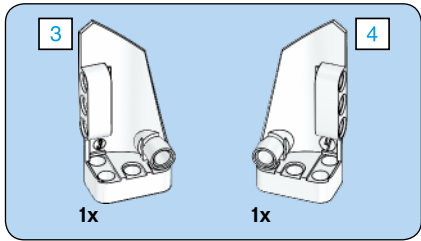
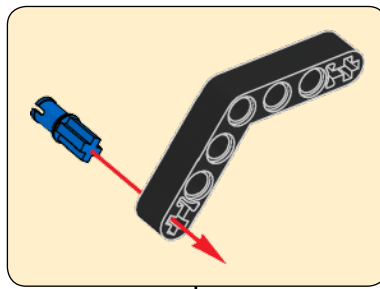
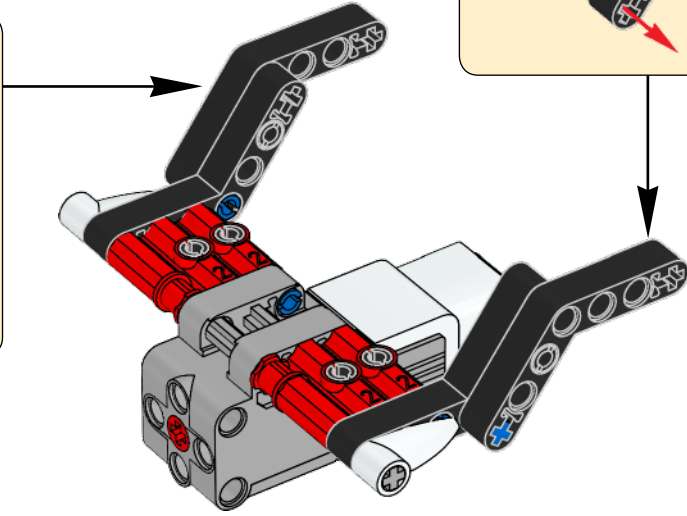
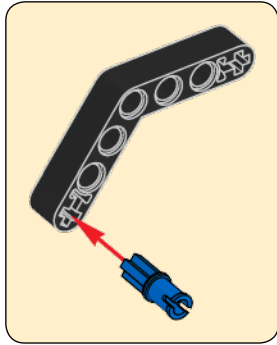


6

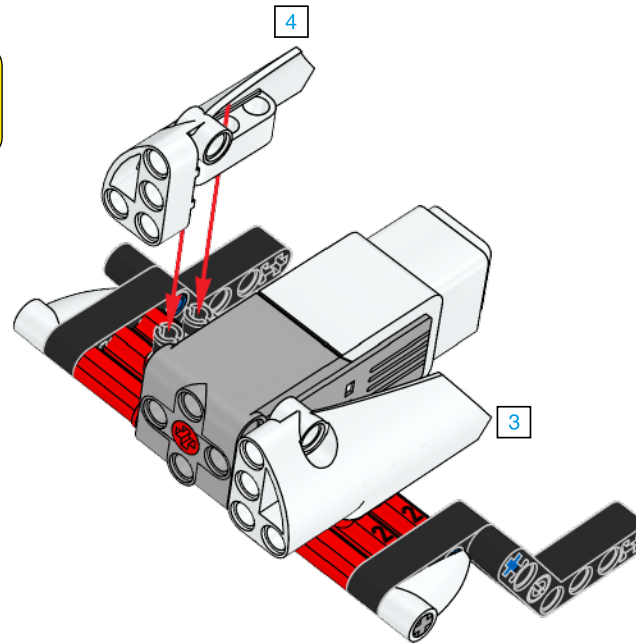
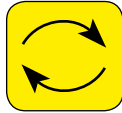


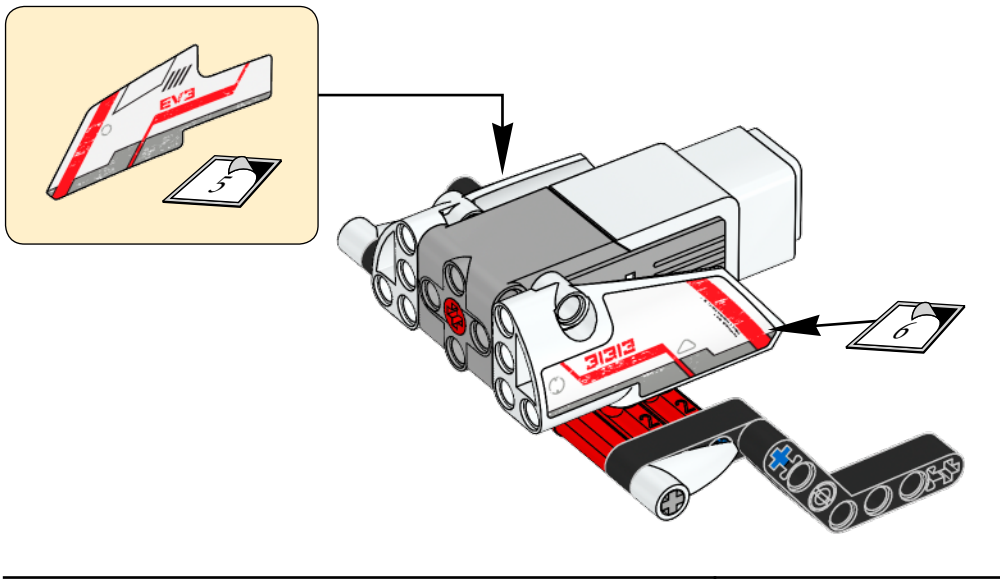


7

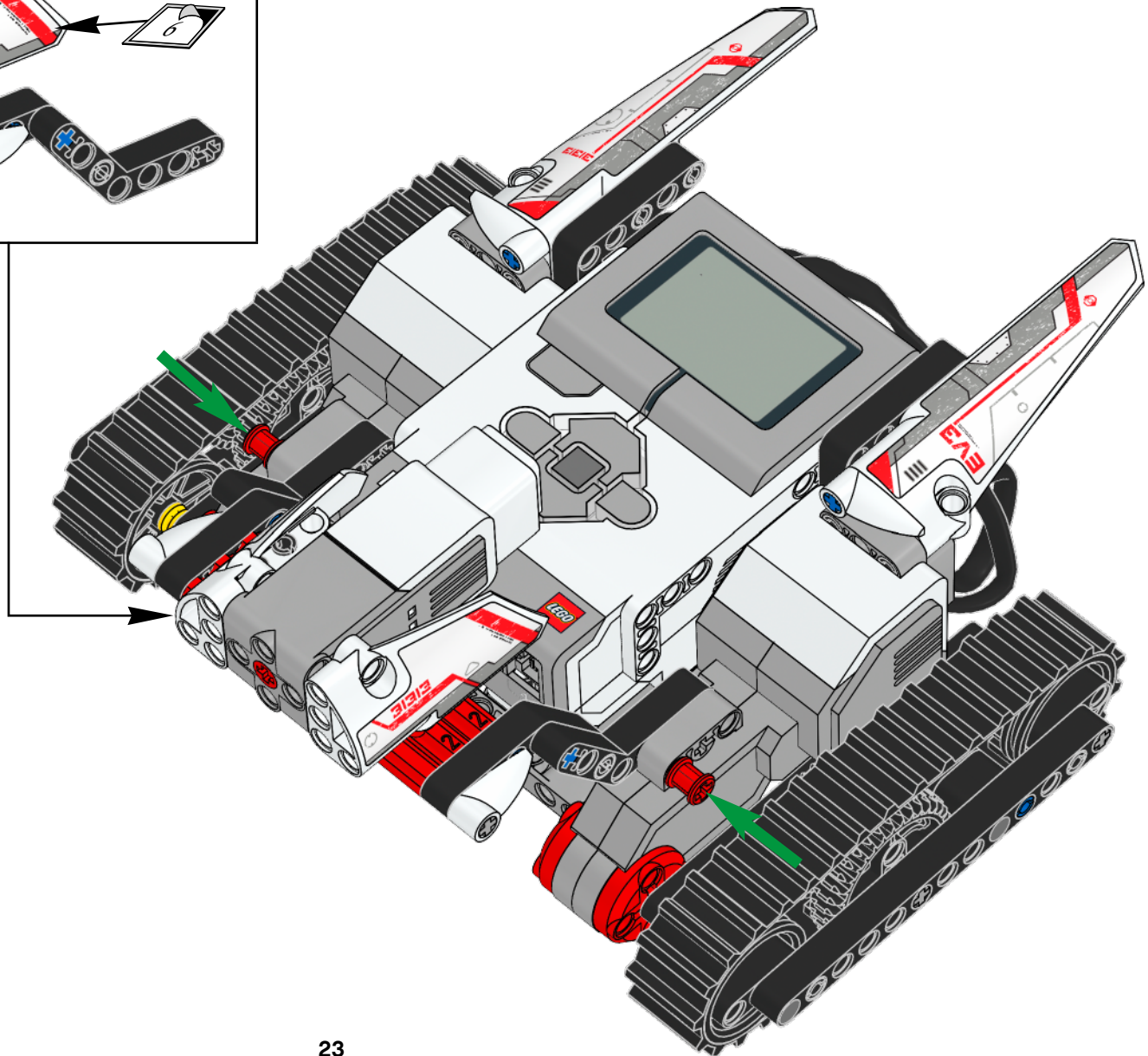


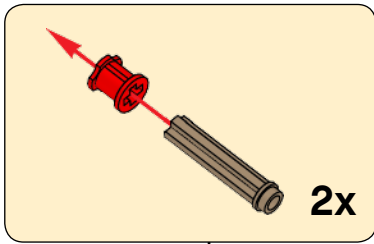
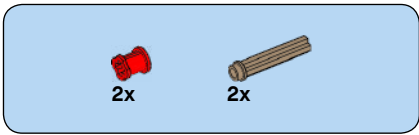
8



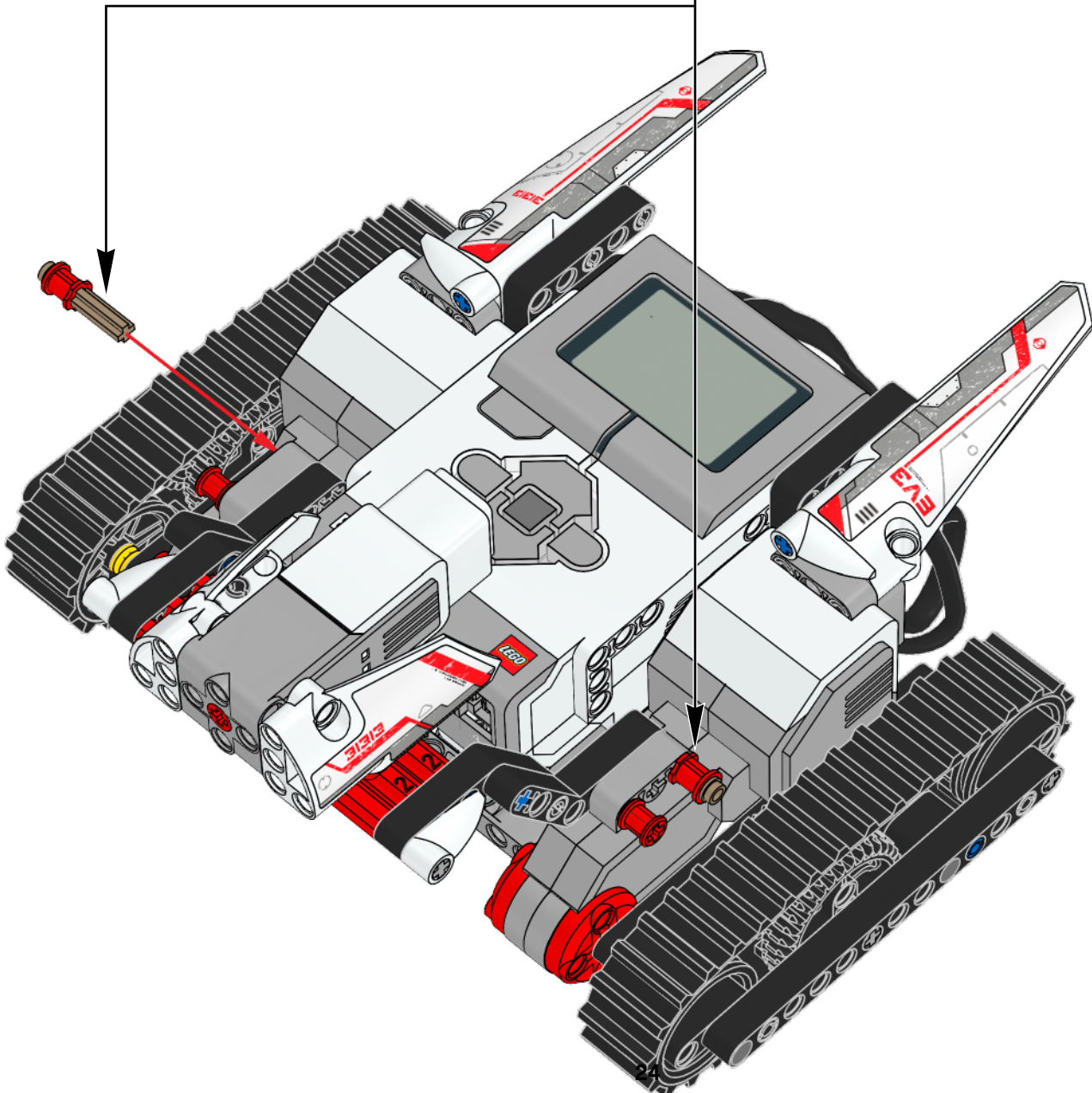


**16**

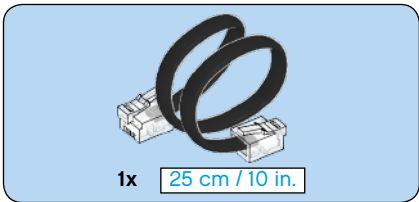




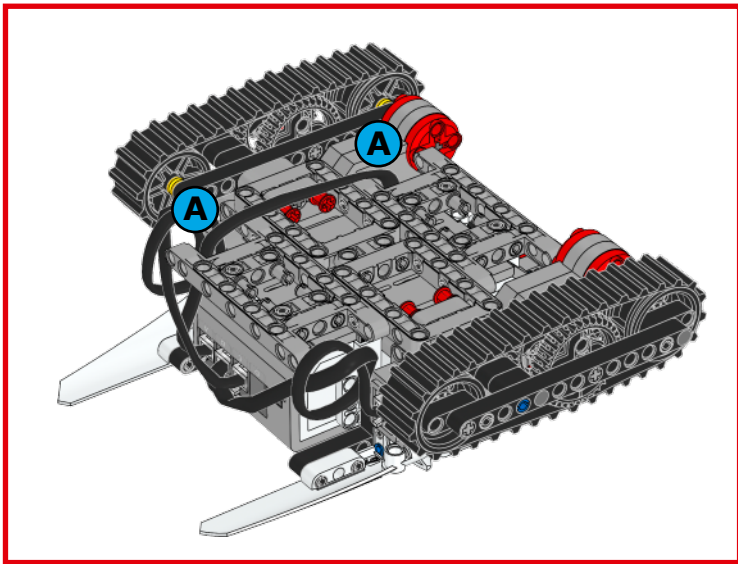
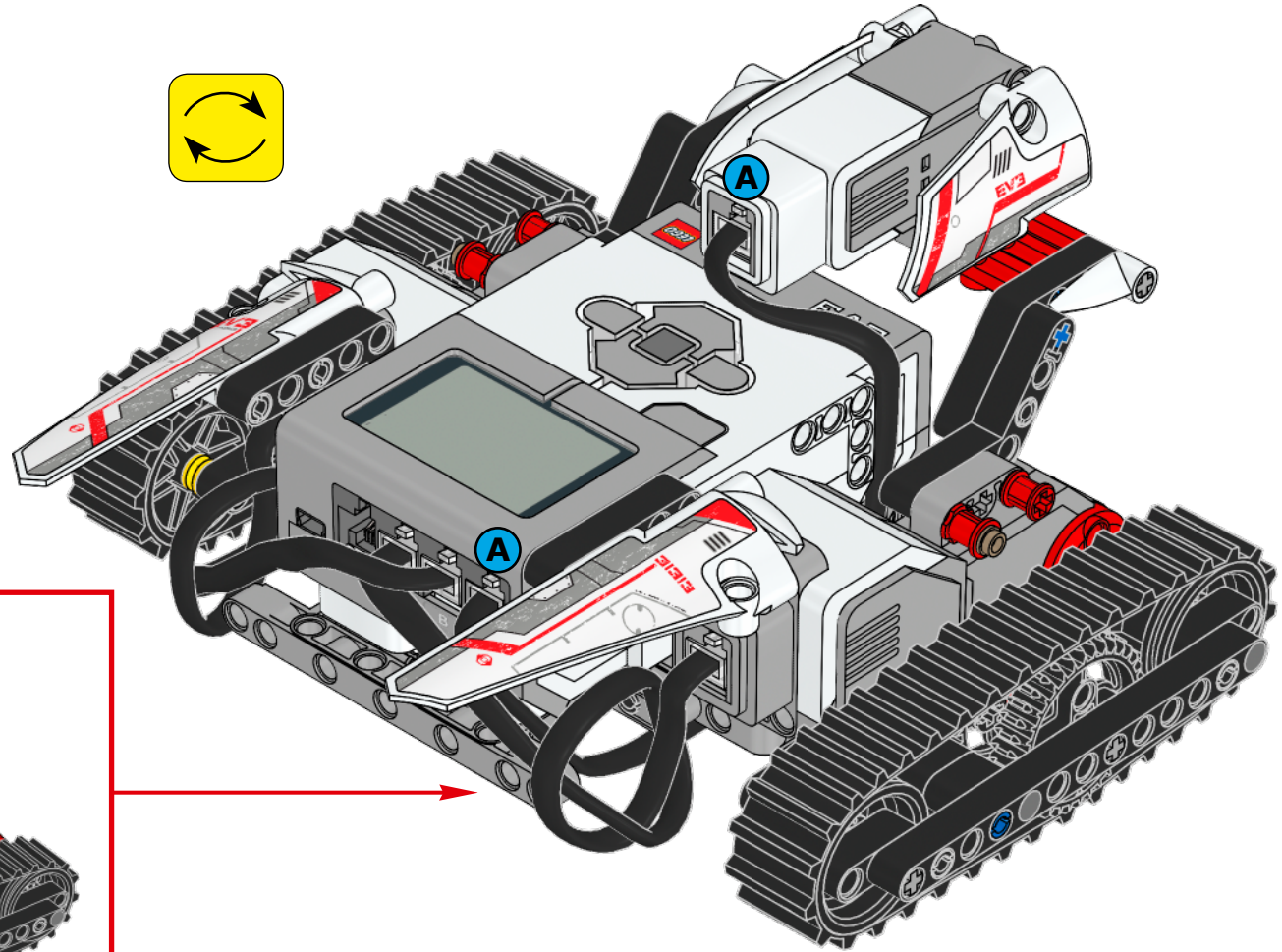
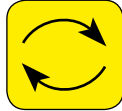
17

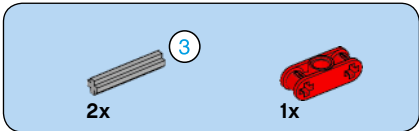
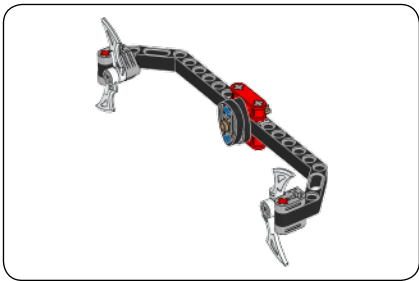




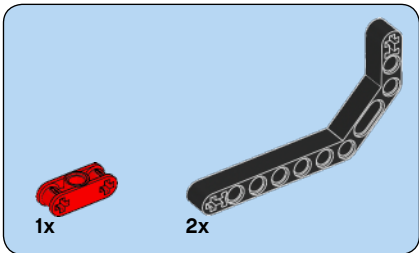
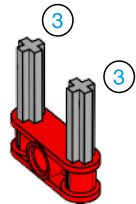


18

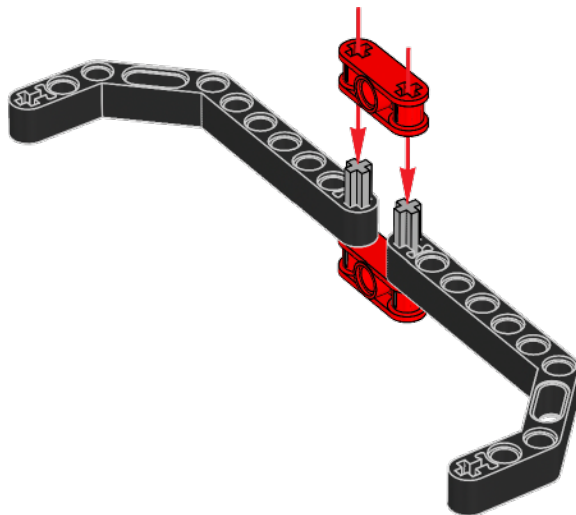


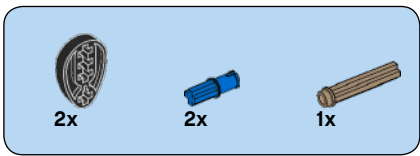


1

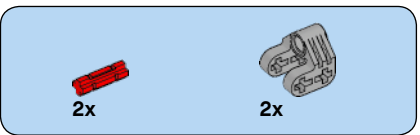
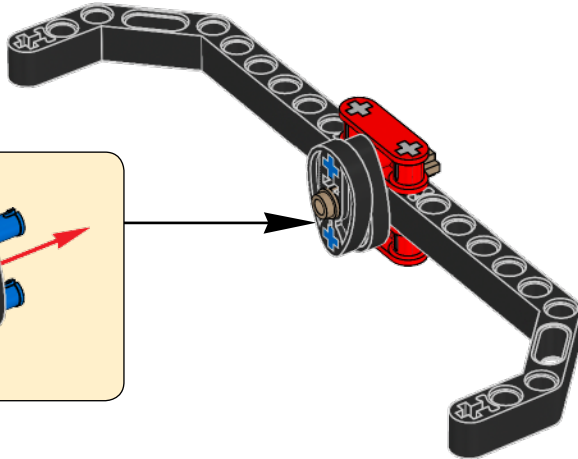
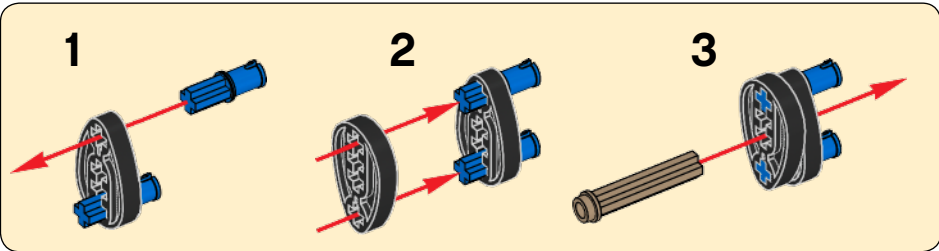


2

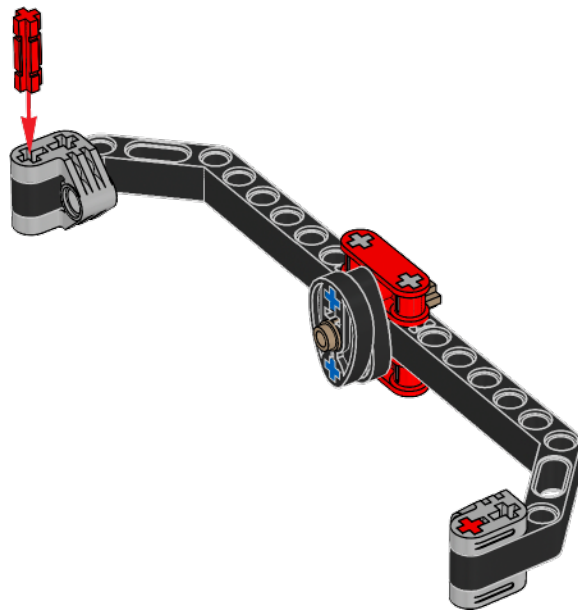


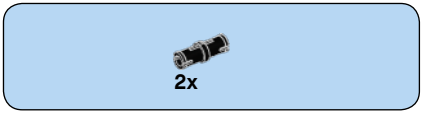


3

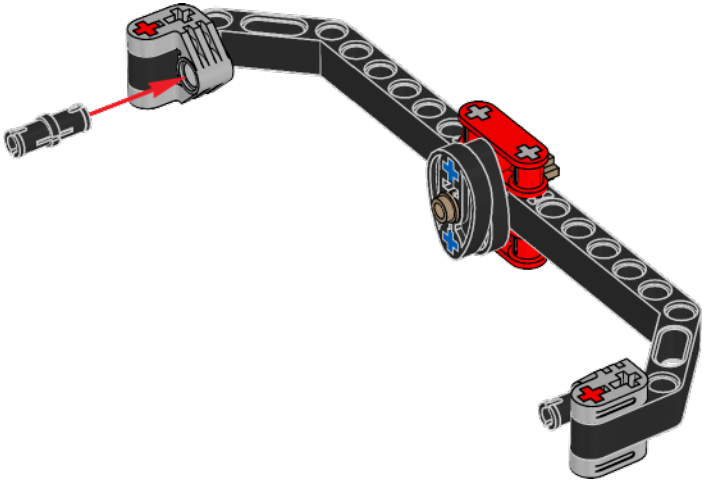


4

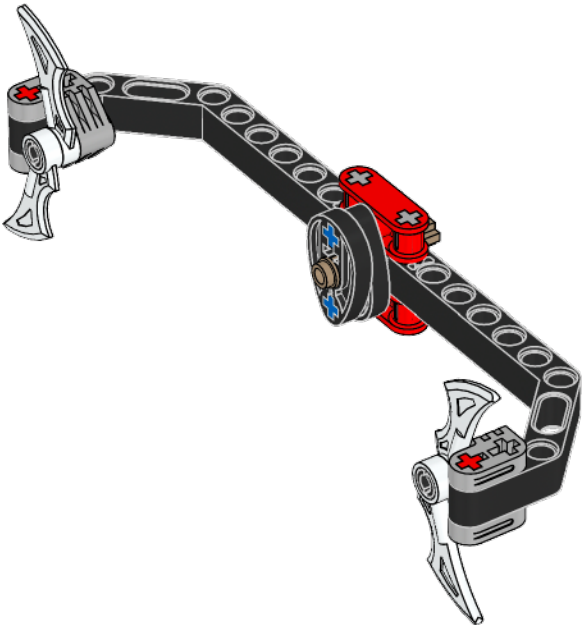




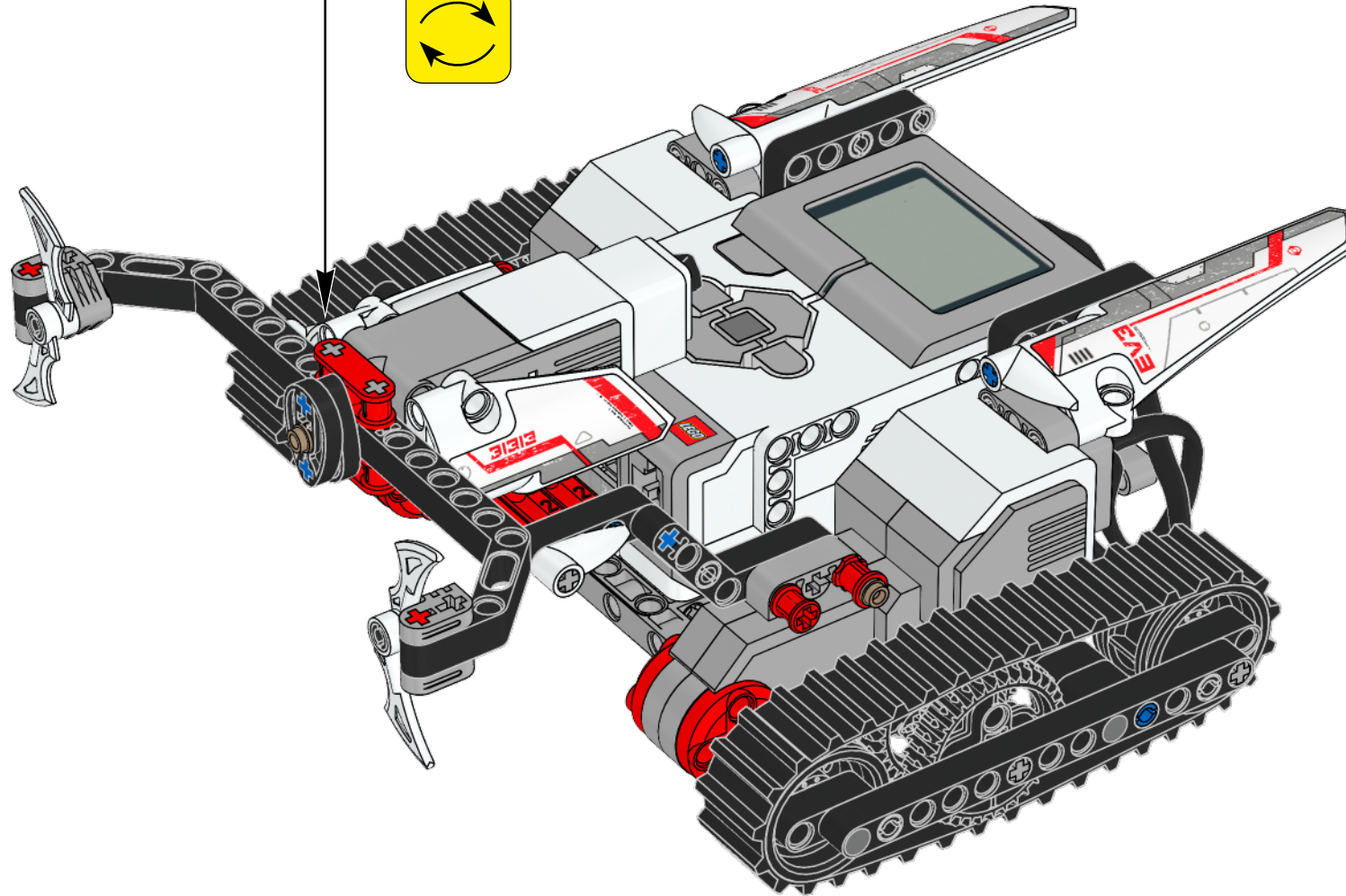
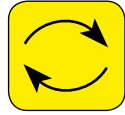
5

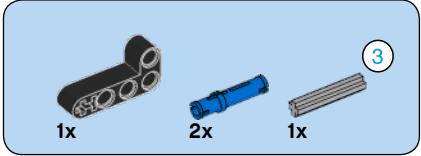
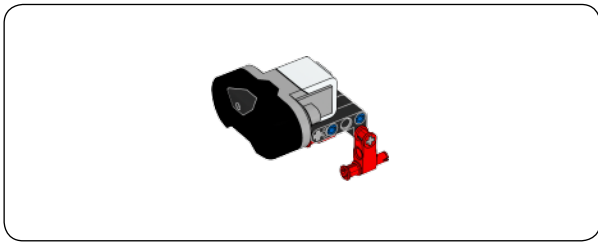


6

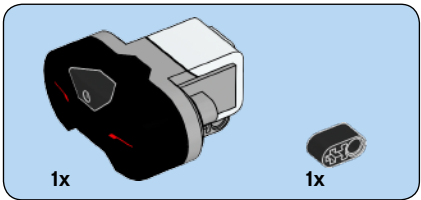
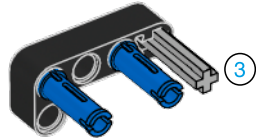


19

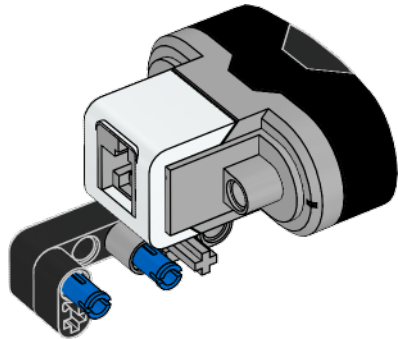


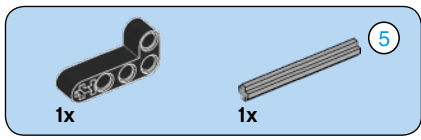


1

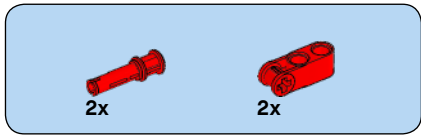
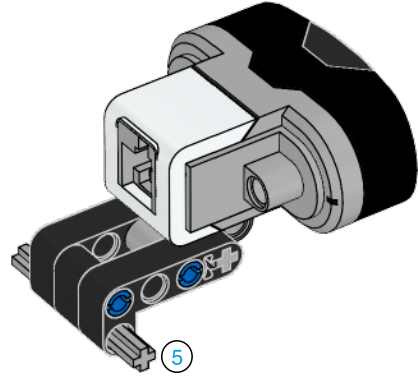


2

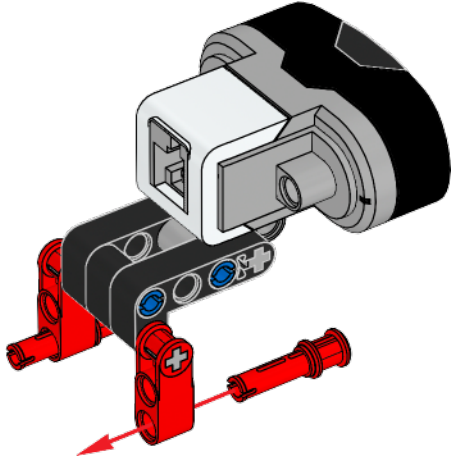




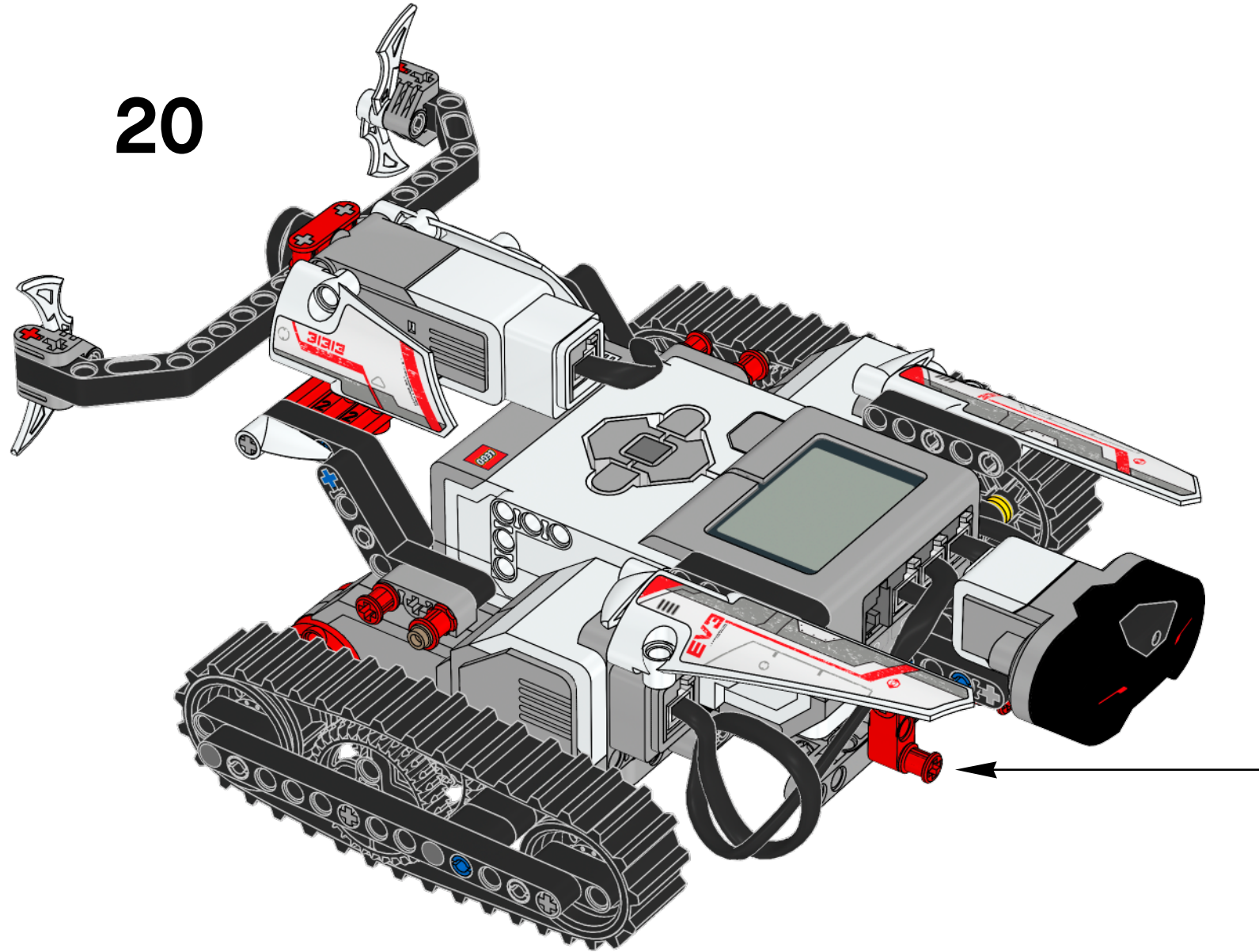
3



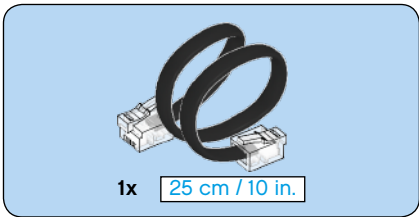
4



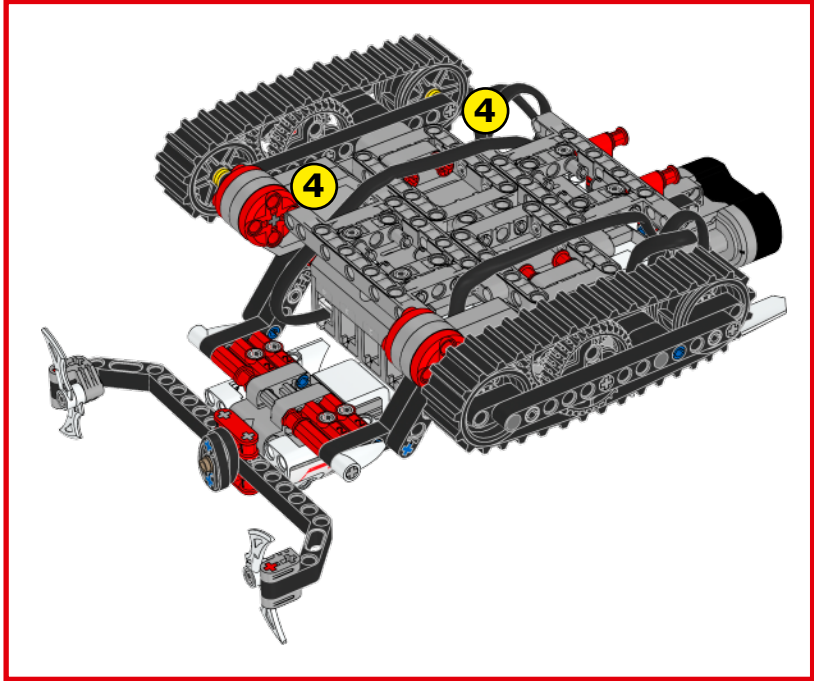
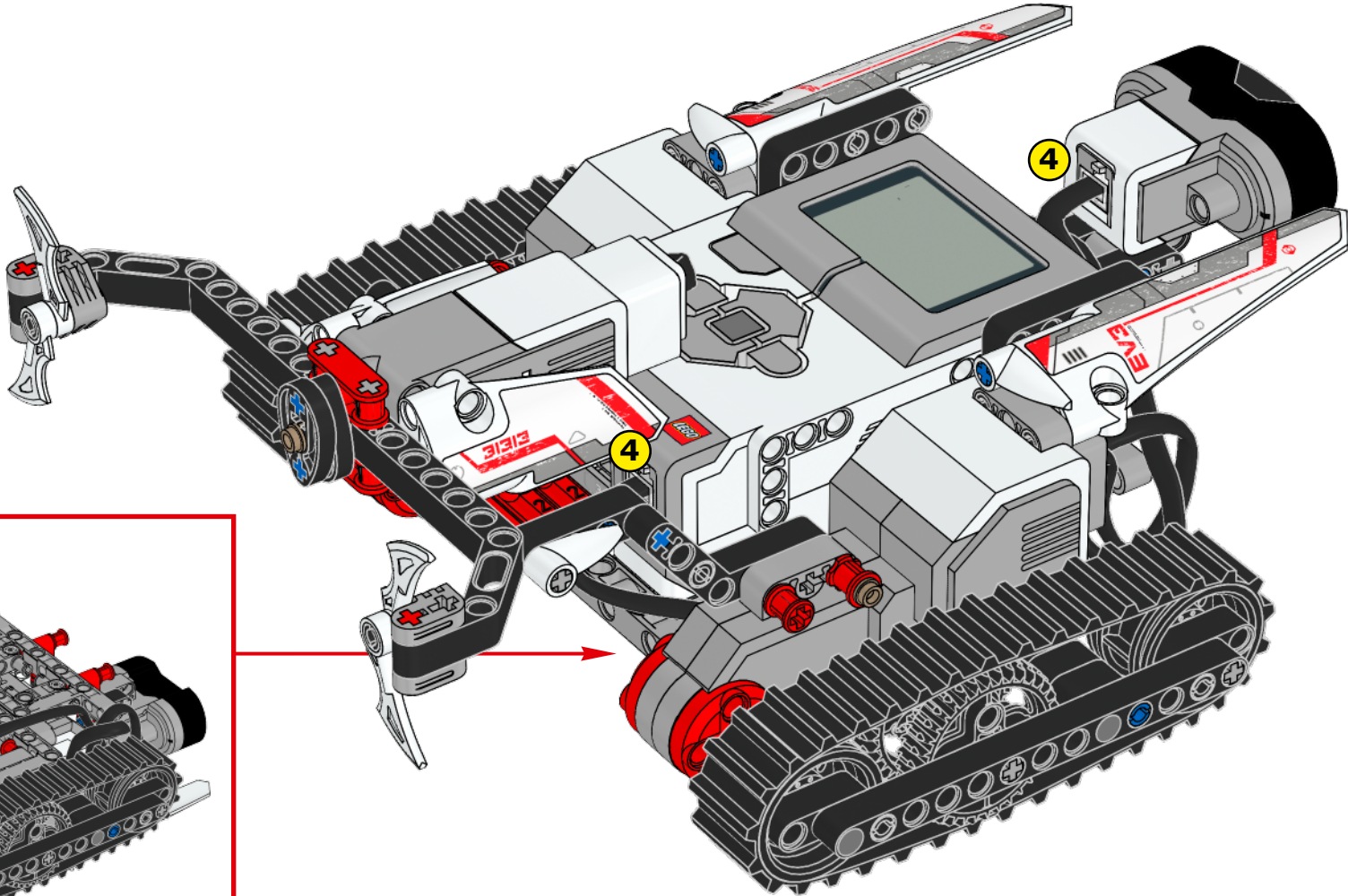
20

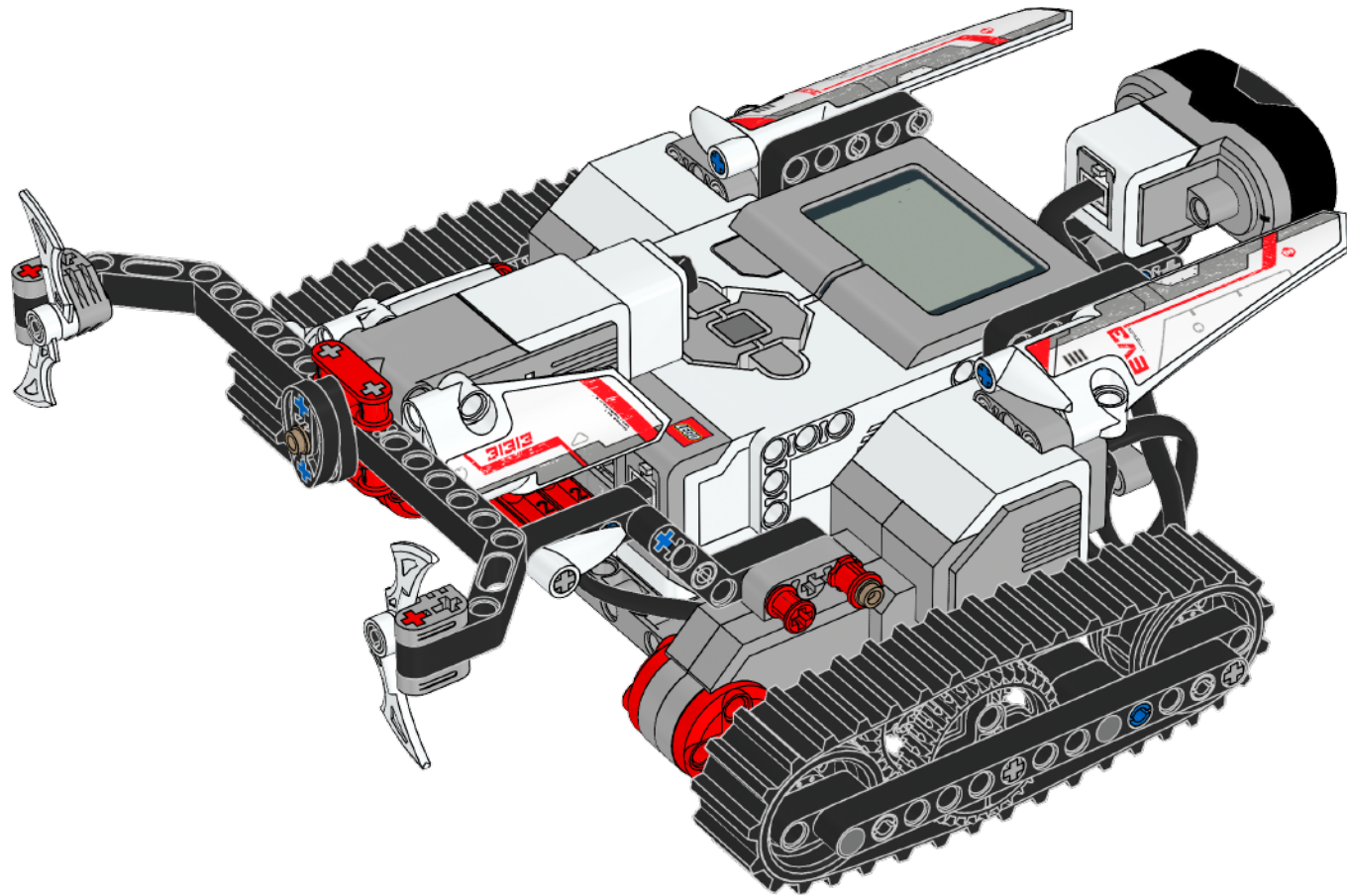


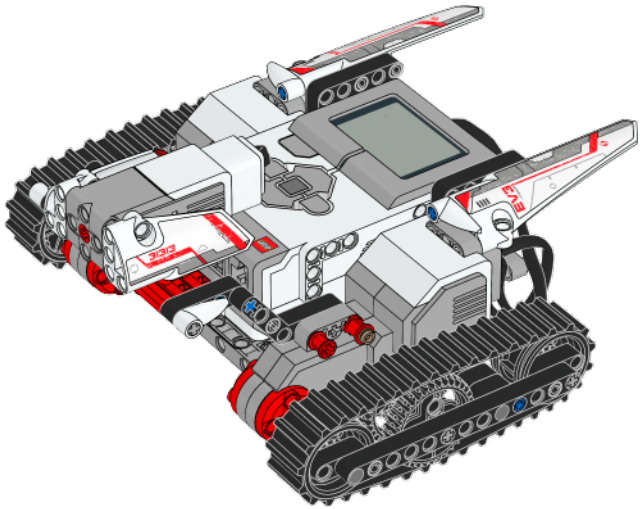




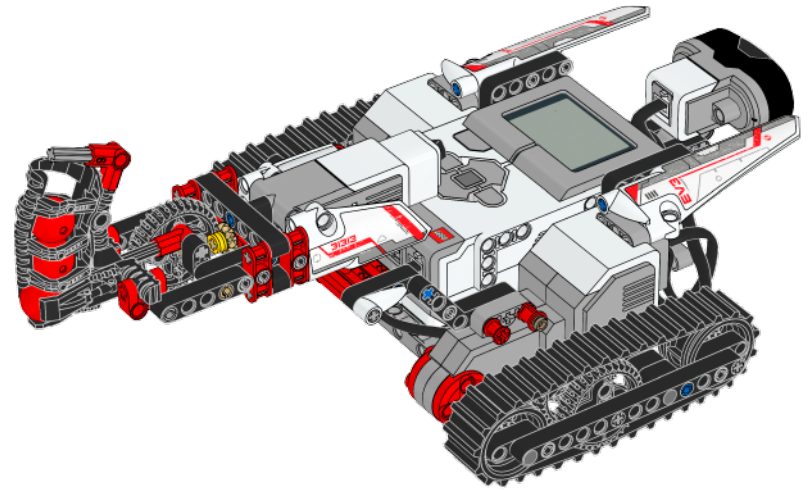
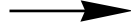
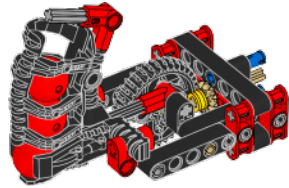
21

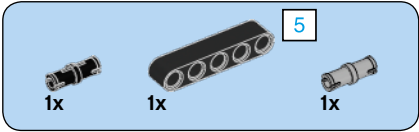
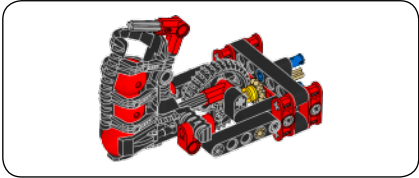
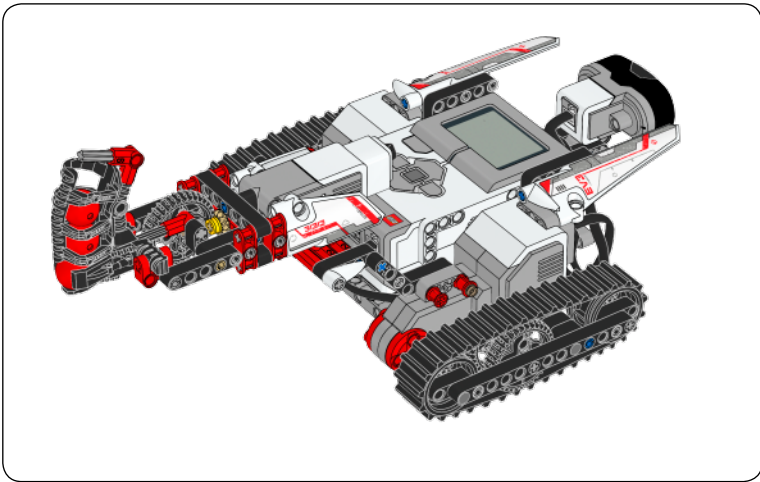




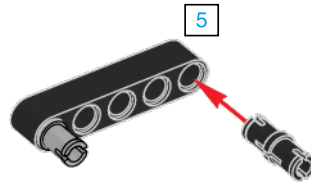


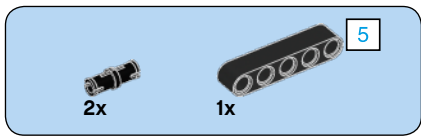
+



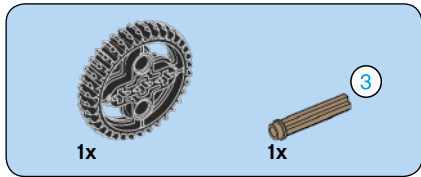
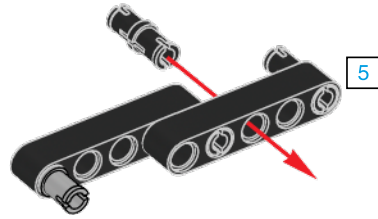


1

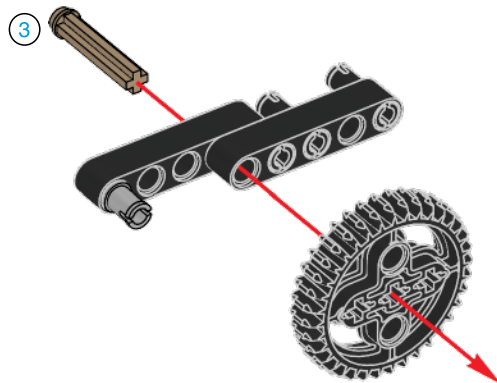


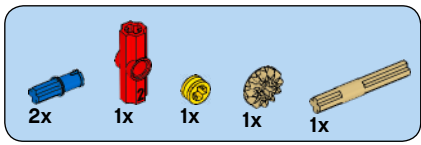


2

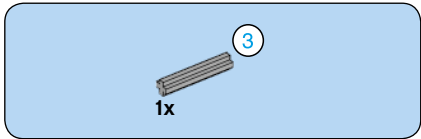
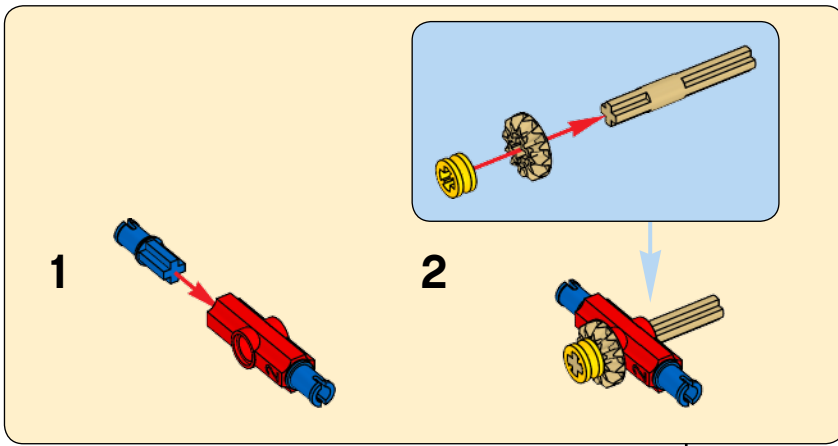


3



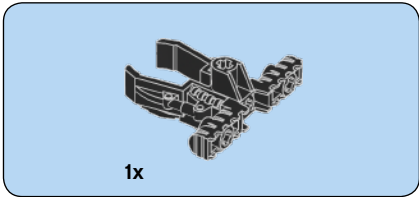
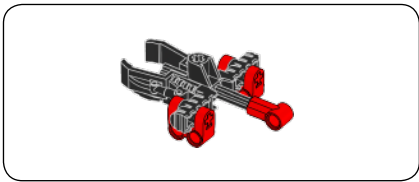


4

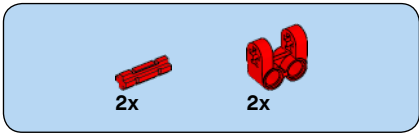
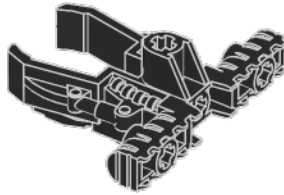


5

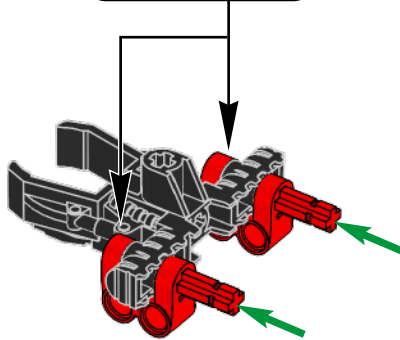
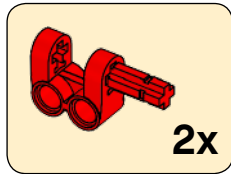


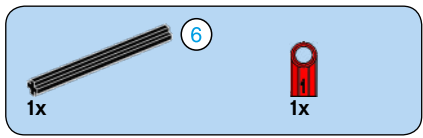


1

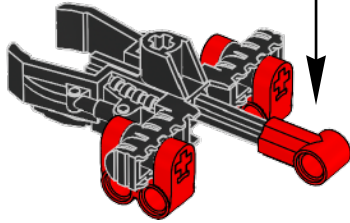
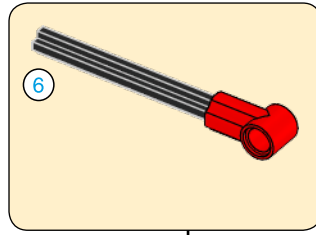


2

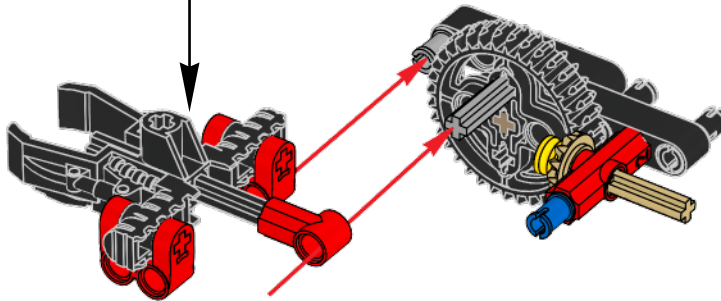




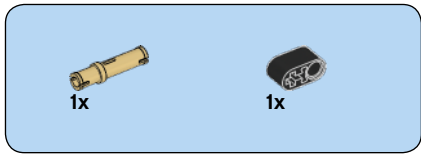
3



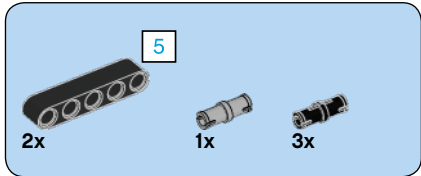
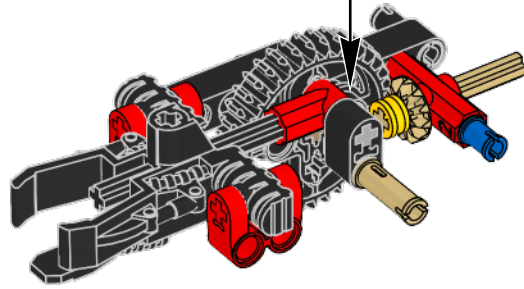
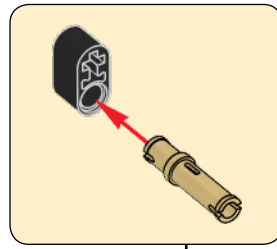
6



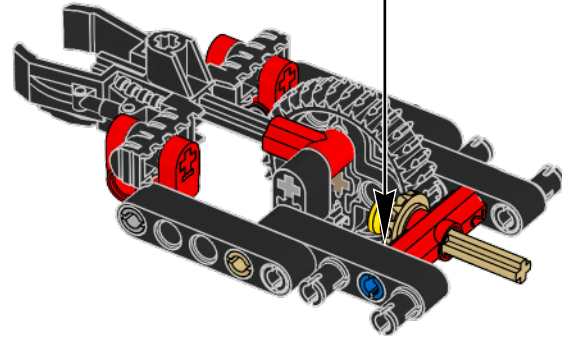
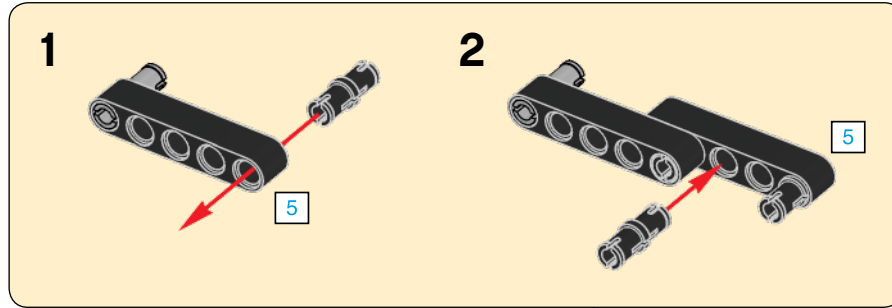


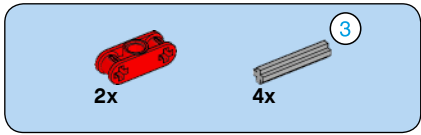


7

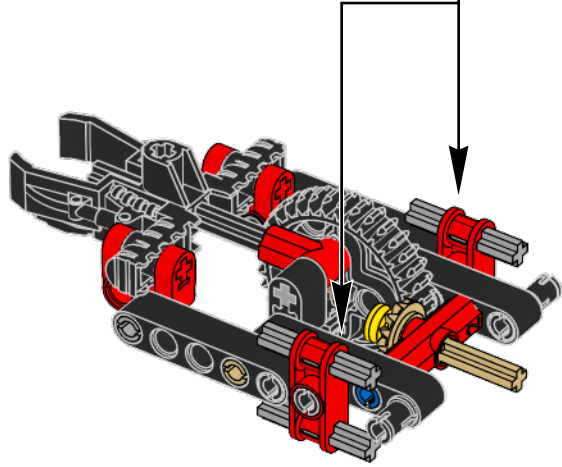
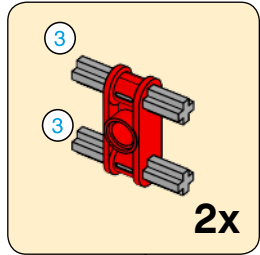


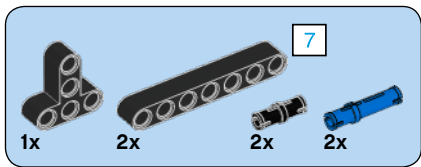
8



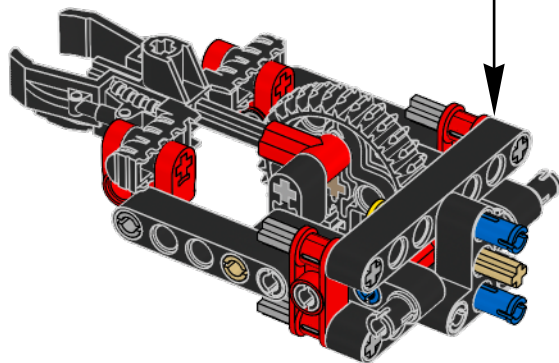
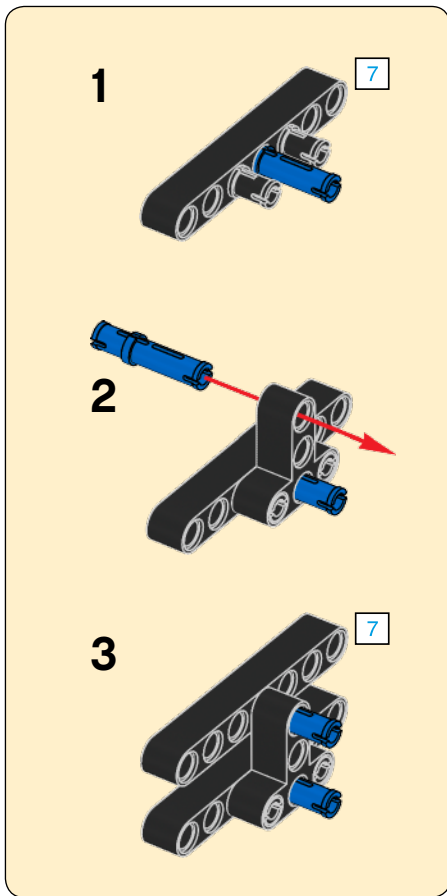


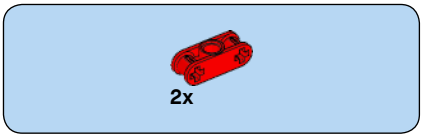
9



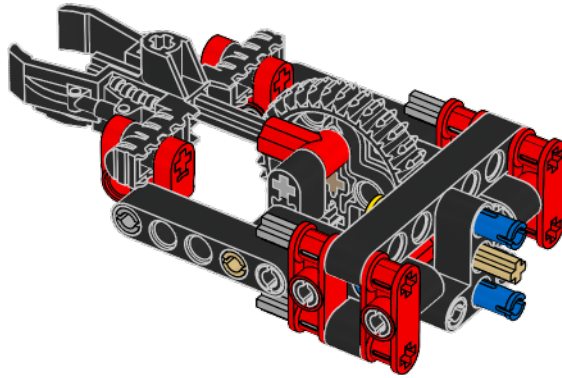


# 10

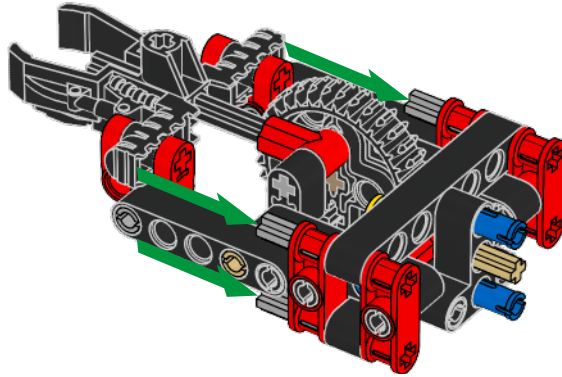


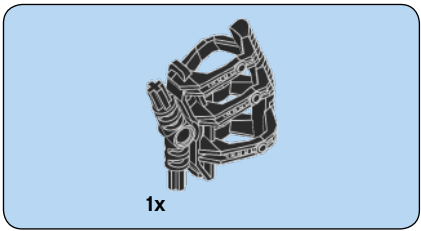


11

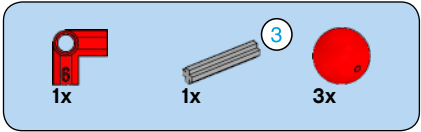
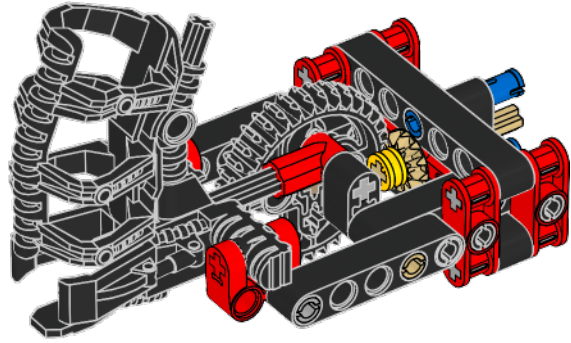


12

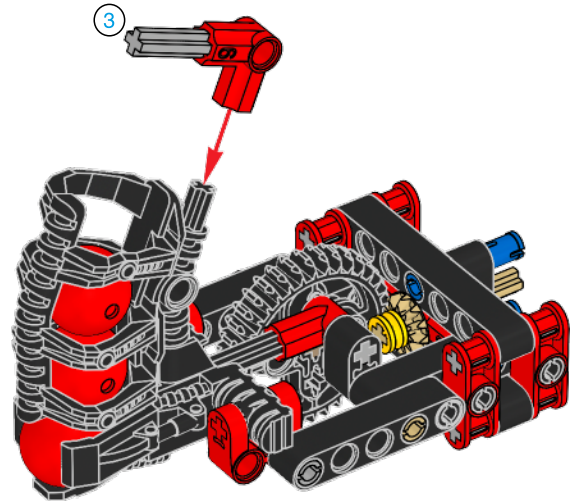




13

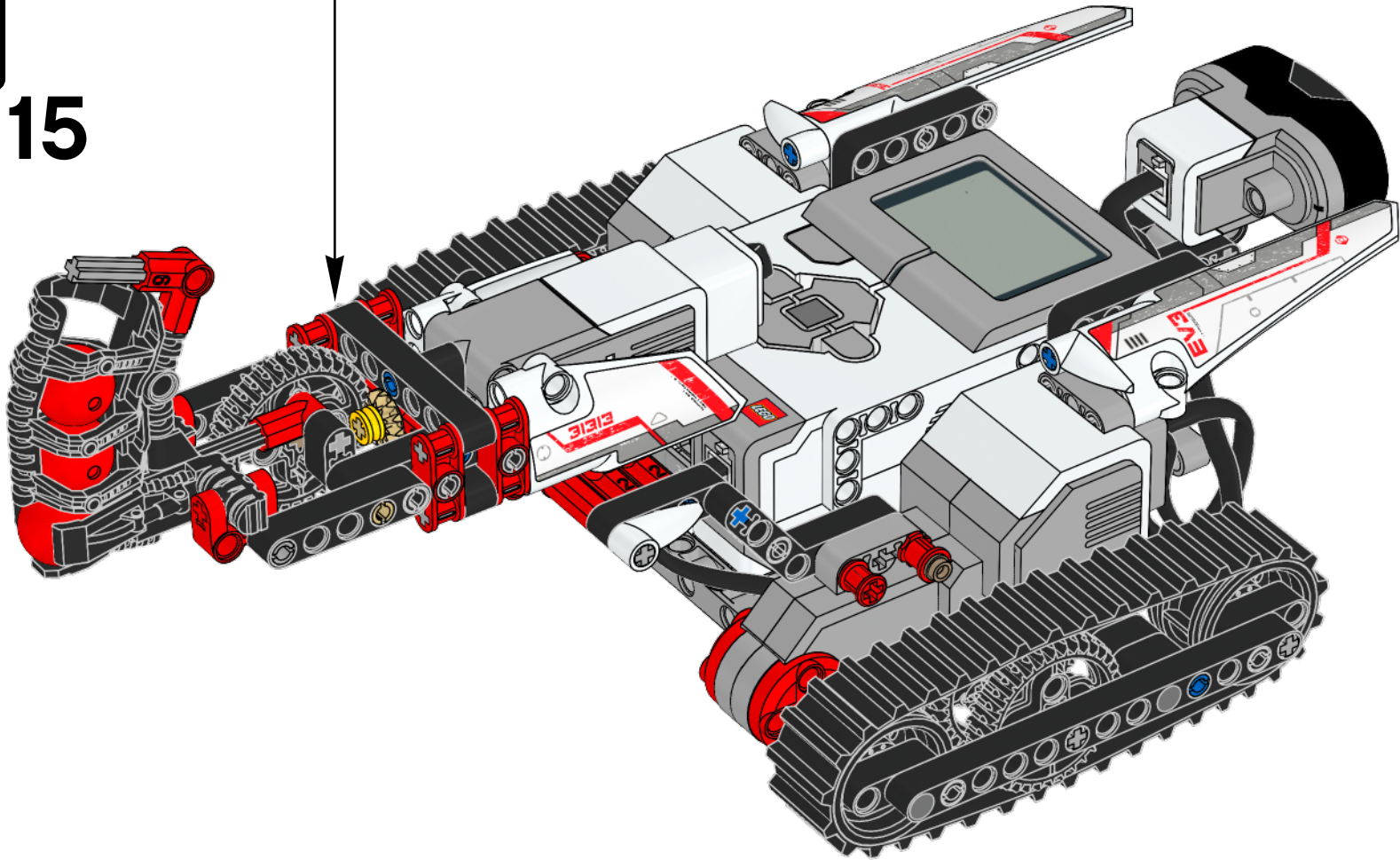


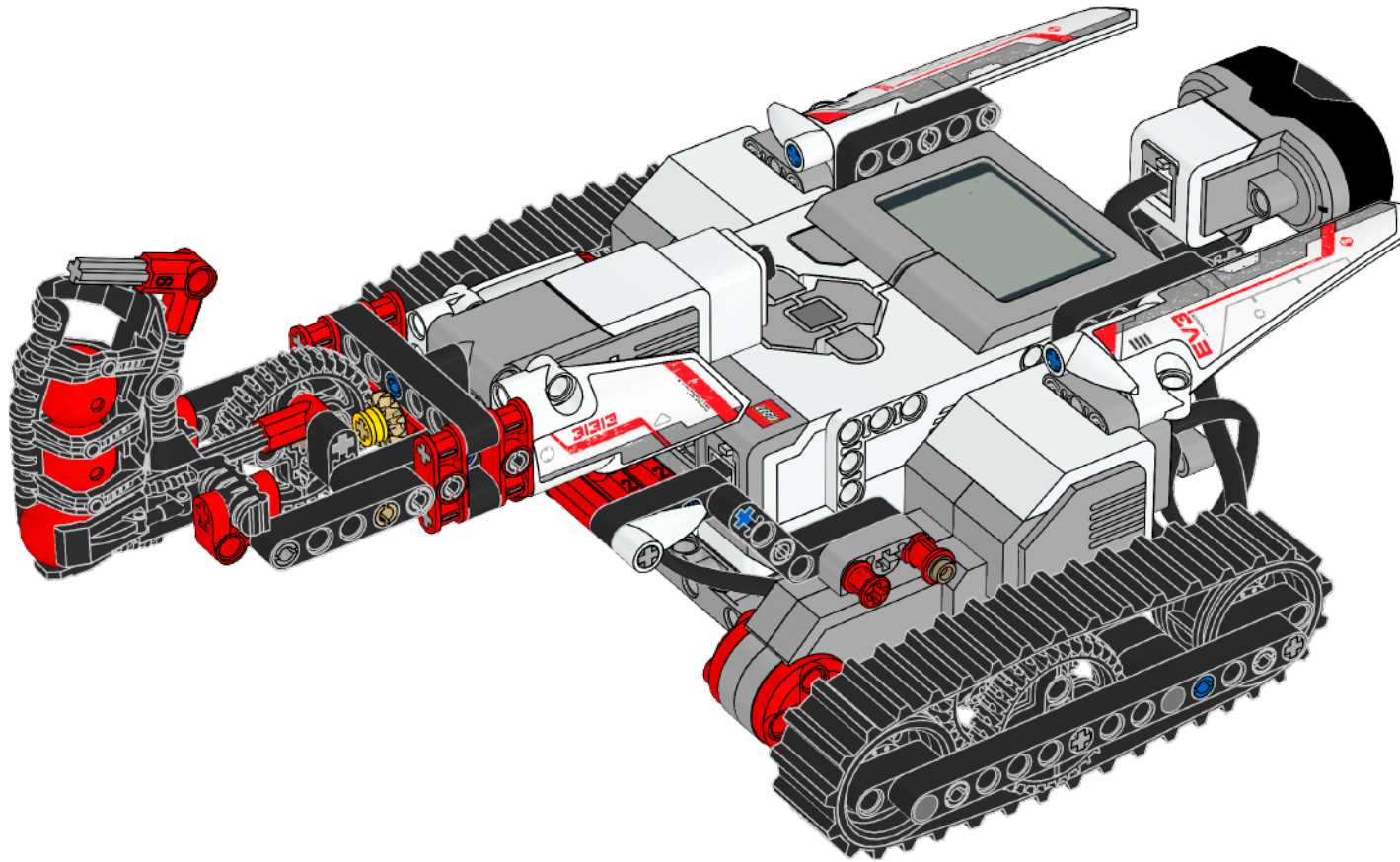
14

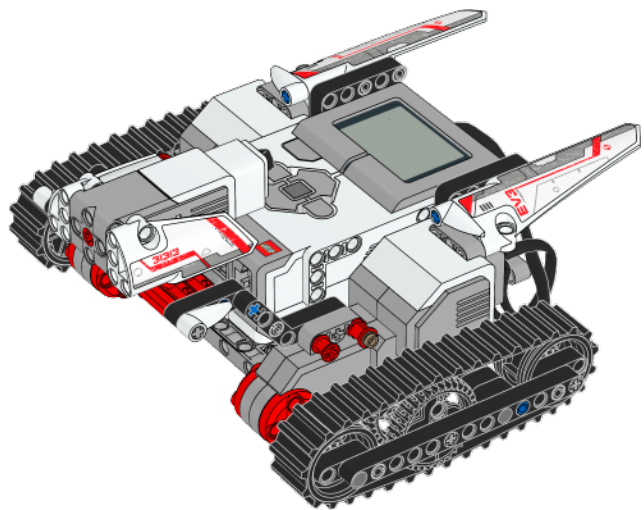




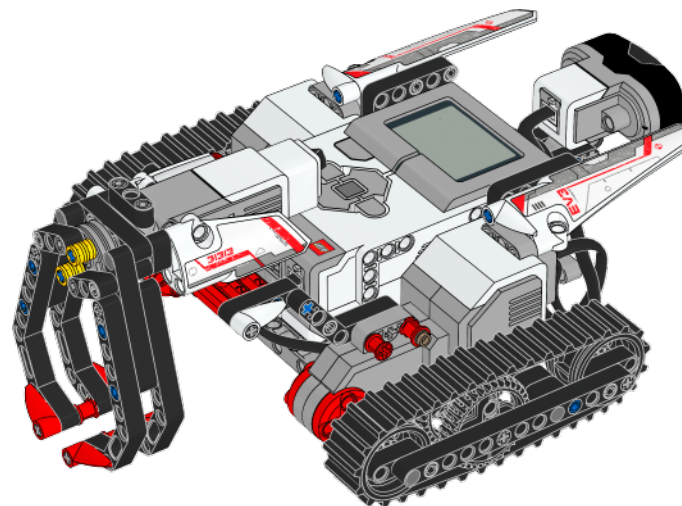
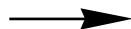
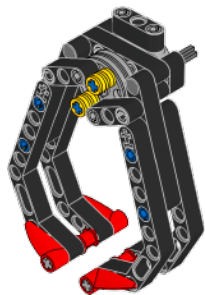
15



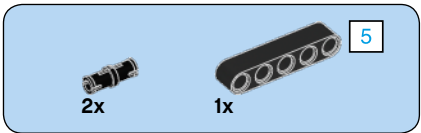
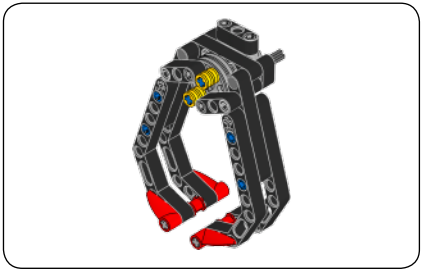
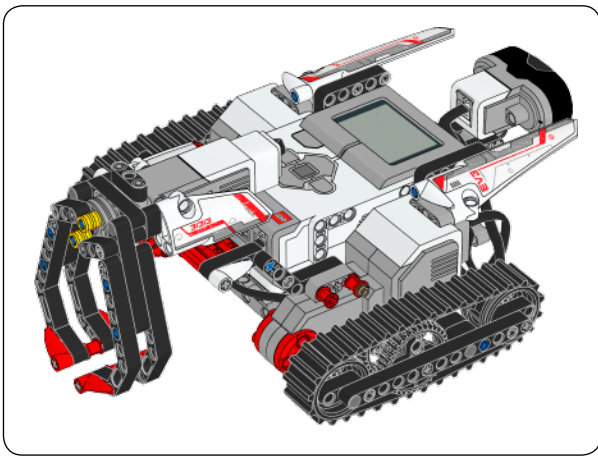




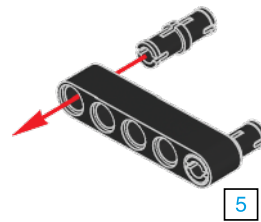
+

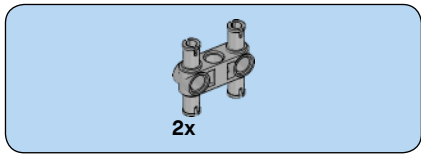




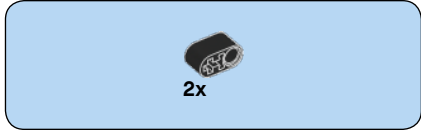
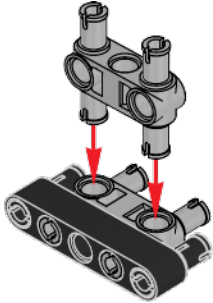


1

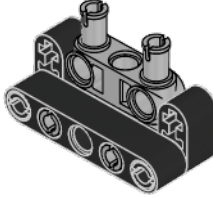


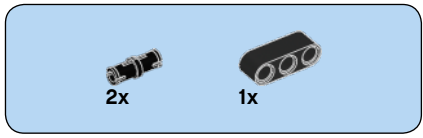


2

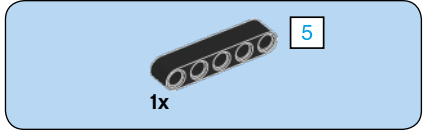
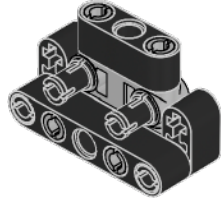


3

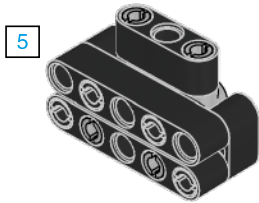


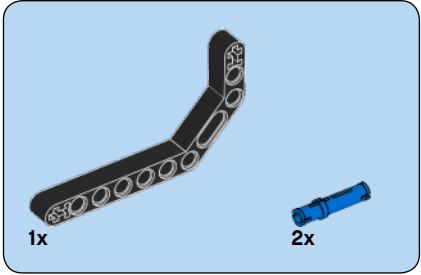
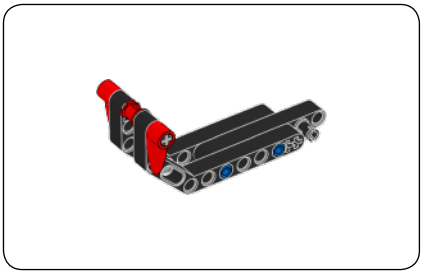


4

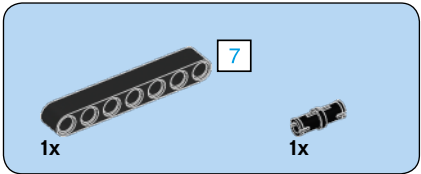
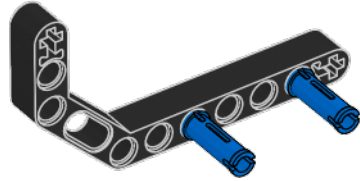


5

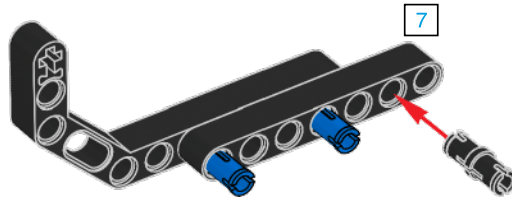


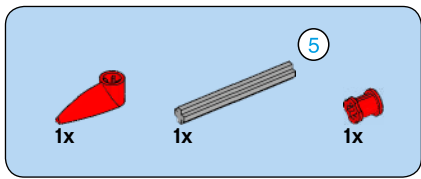


1

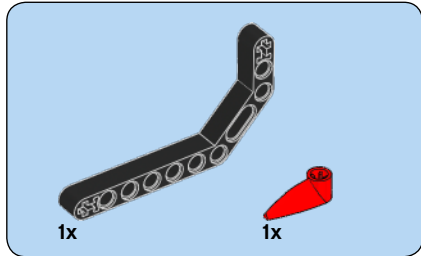
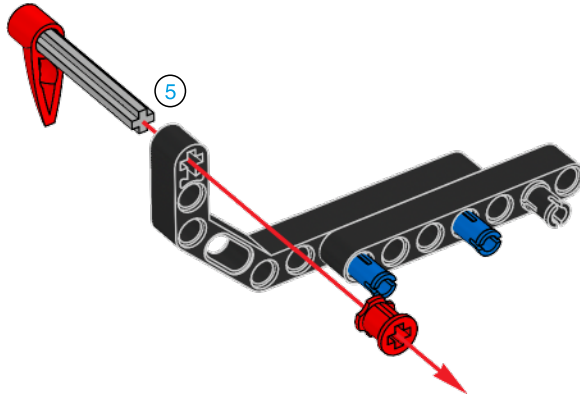


2

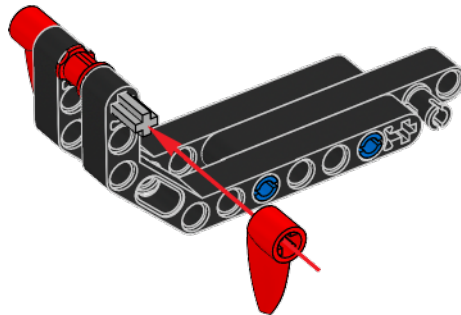


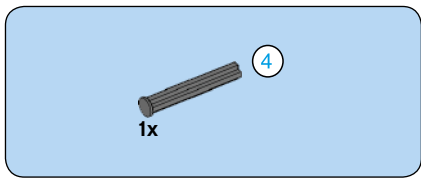


3

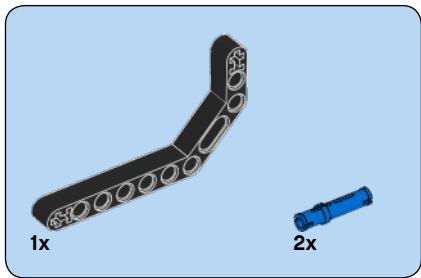
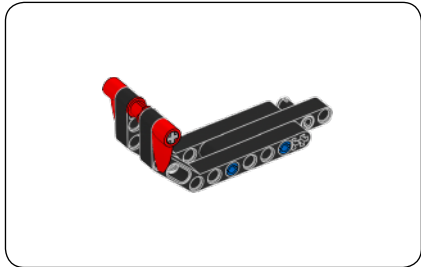
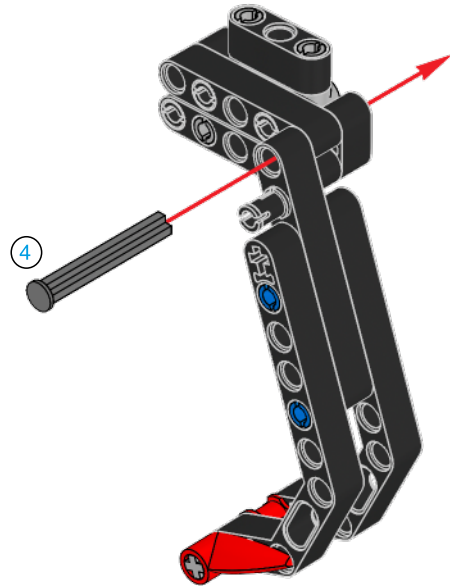


4

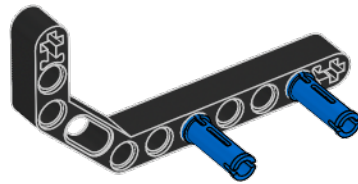


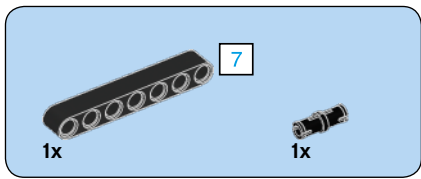


6

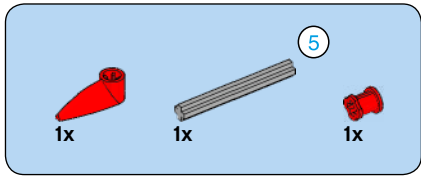
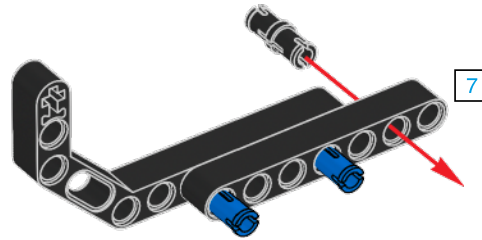


1

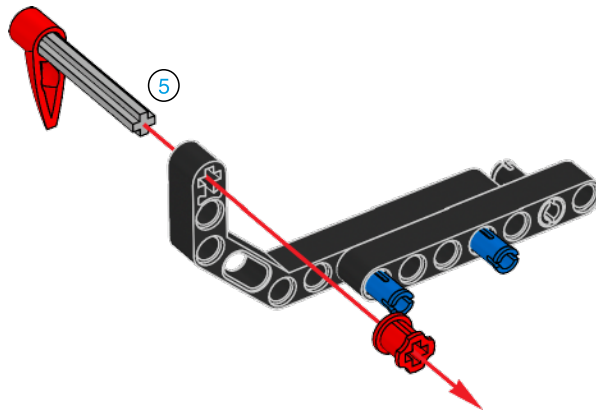


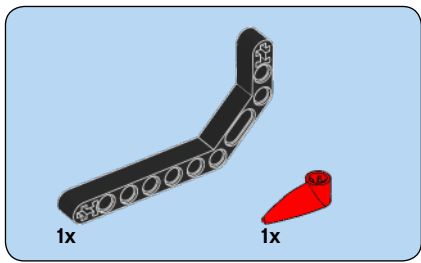


2

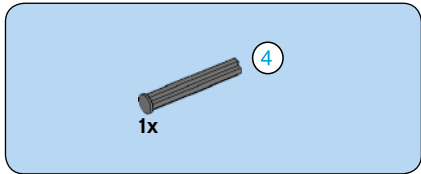
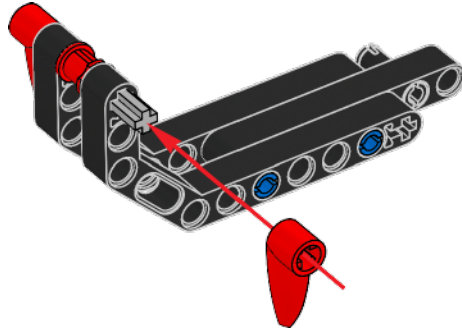


3

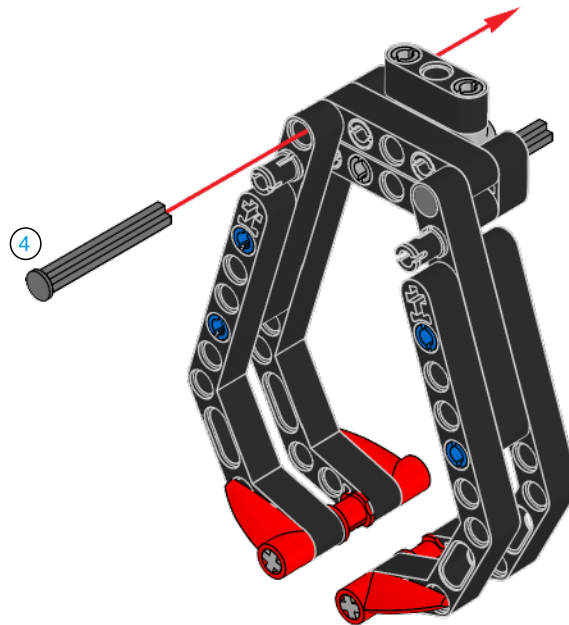




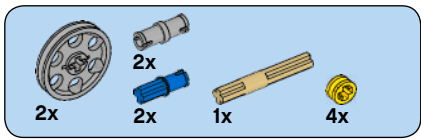
4



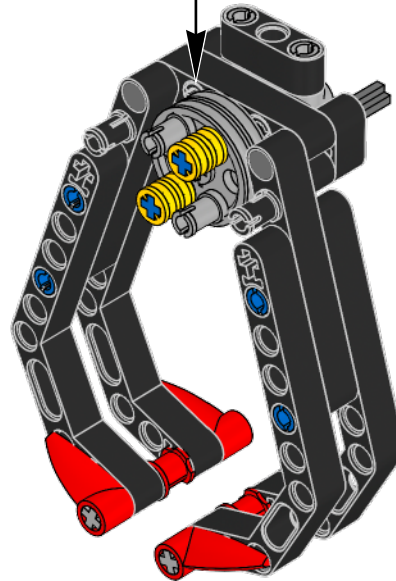
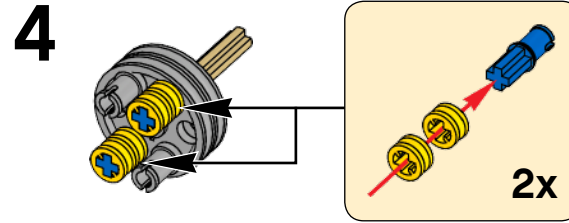
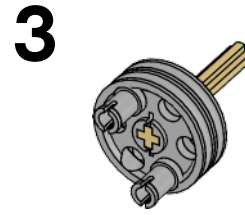
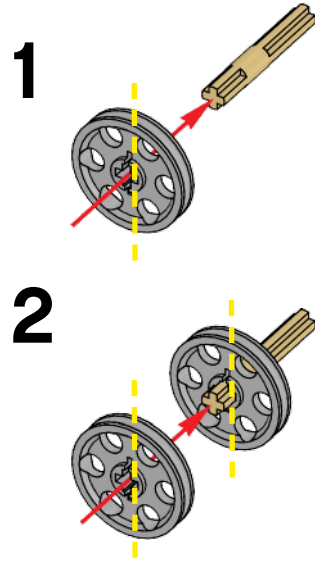
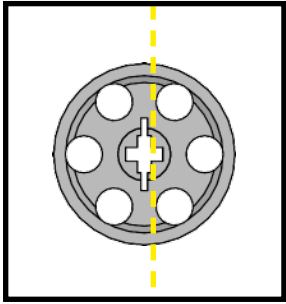
7

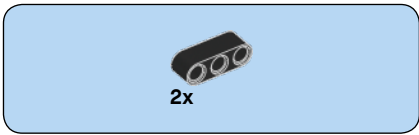




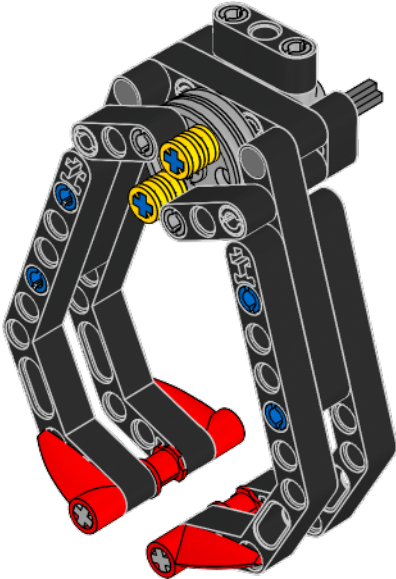


8

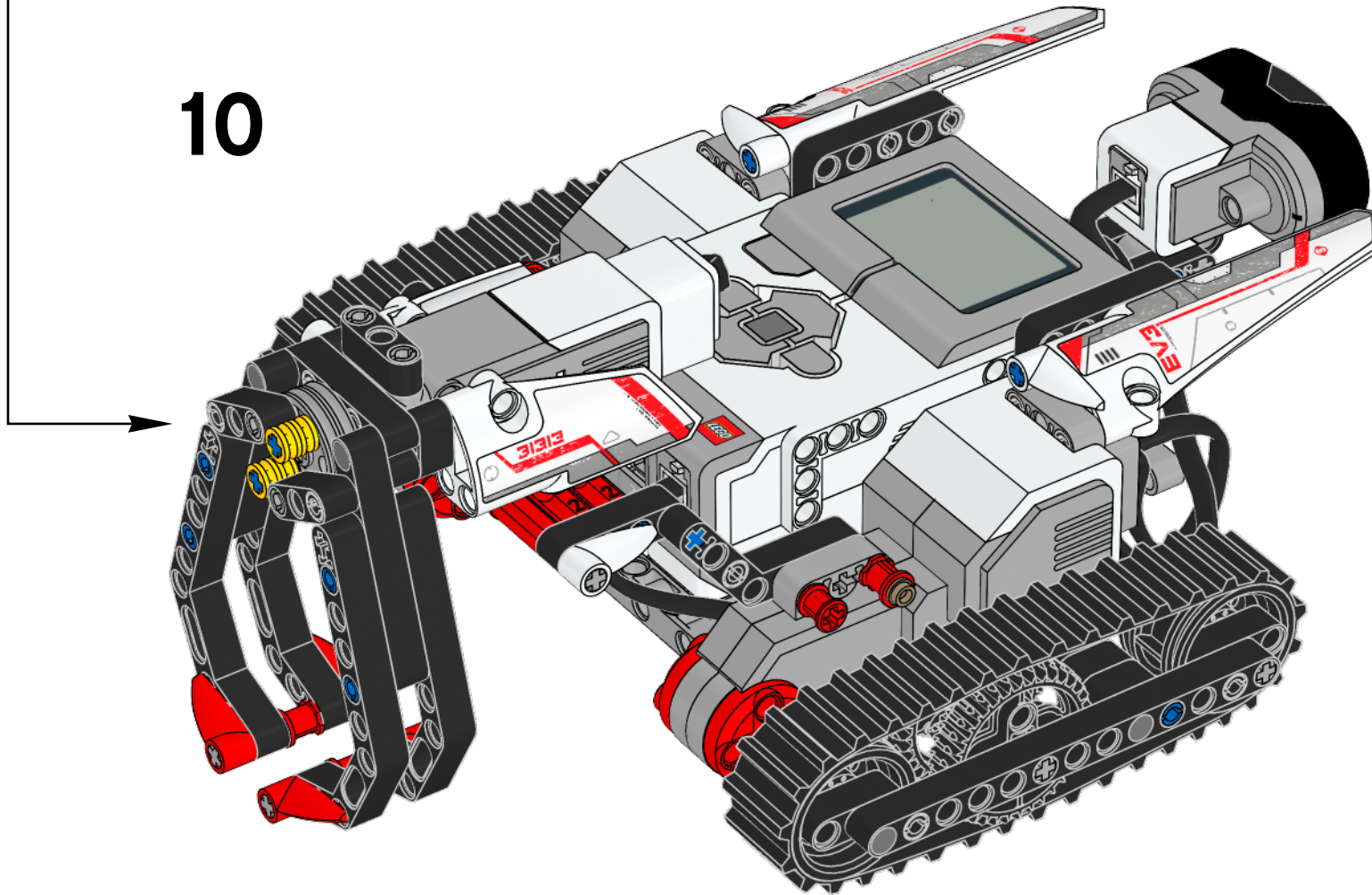


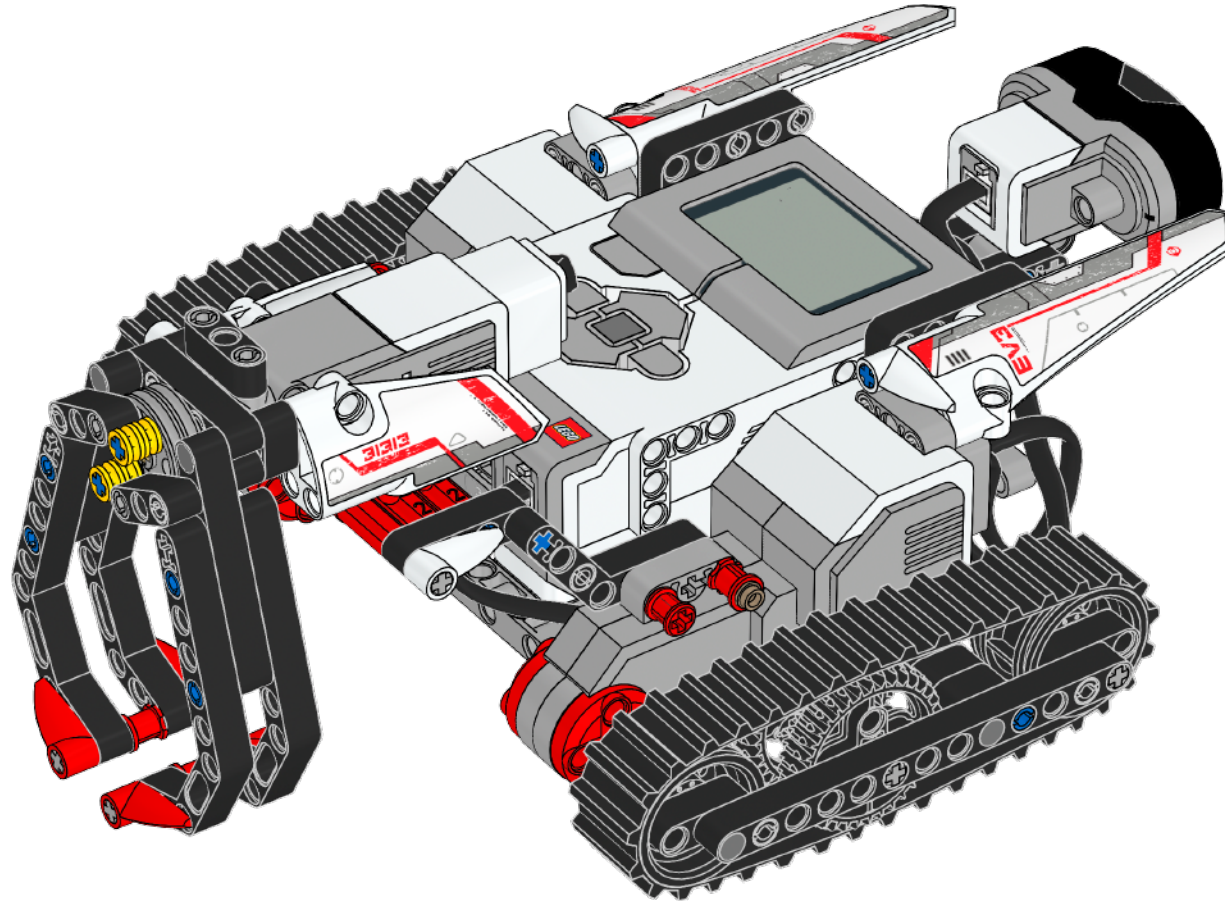


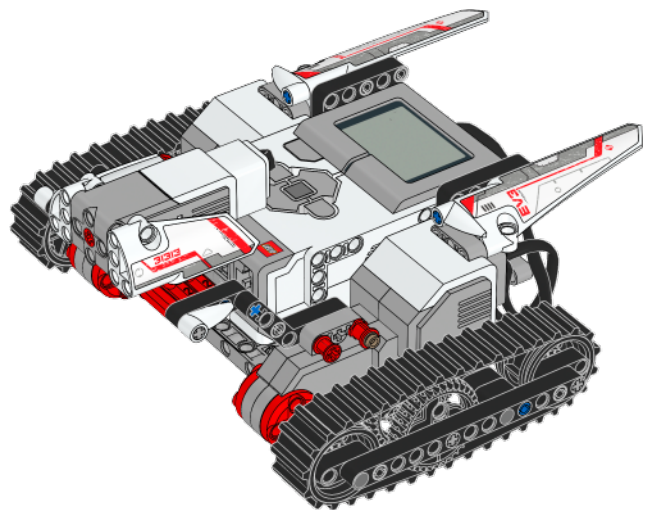
9



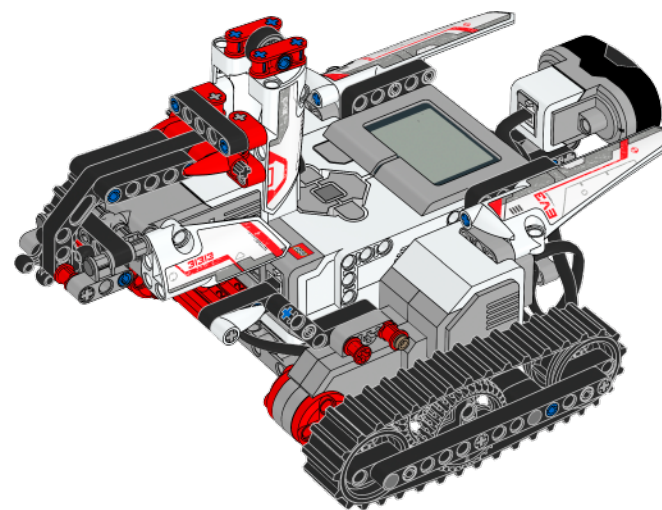
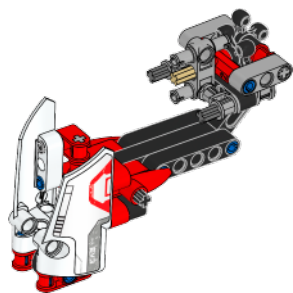
10

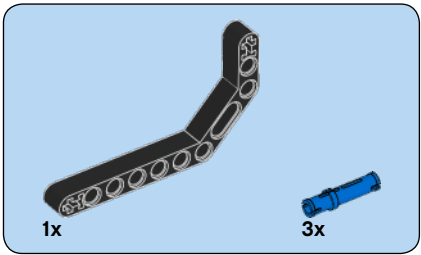
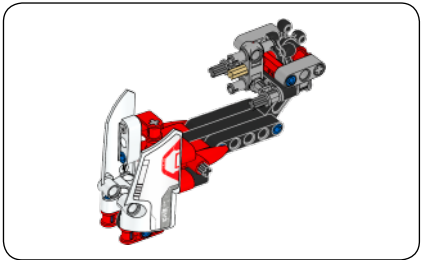
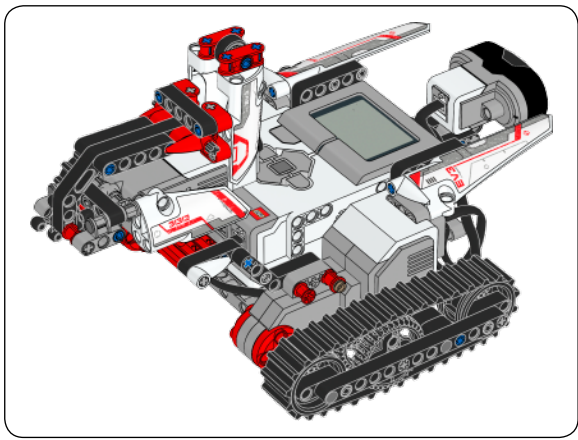




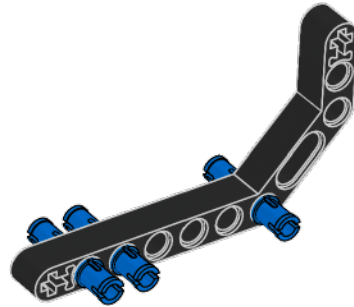


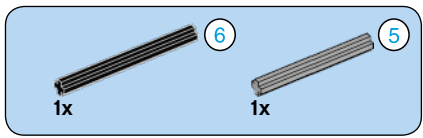
+



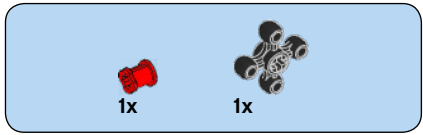
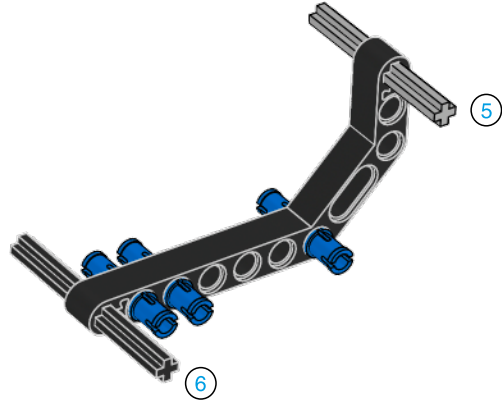


1

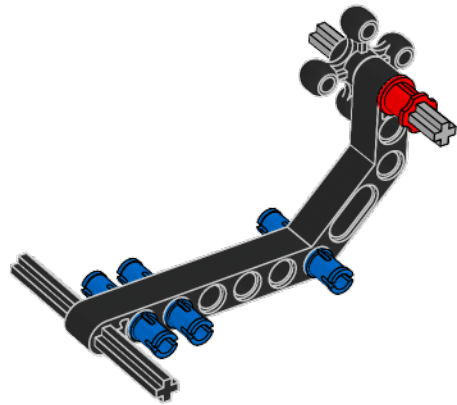


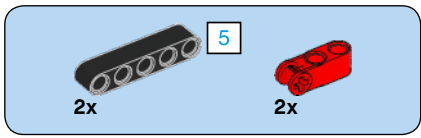


2

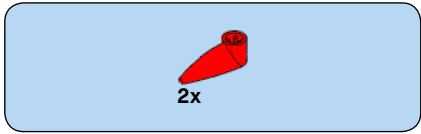
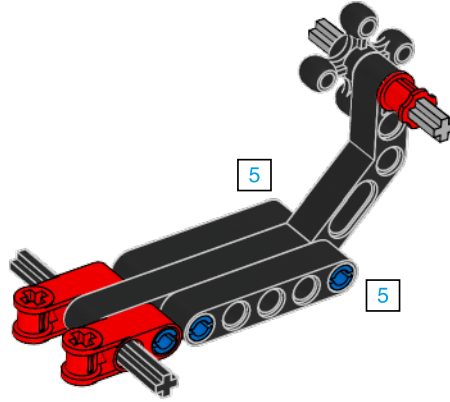


3

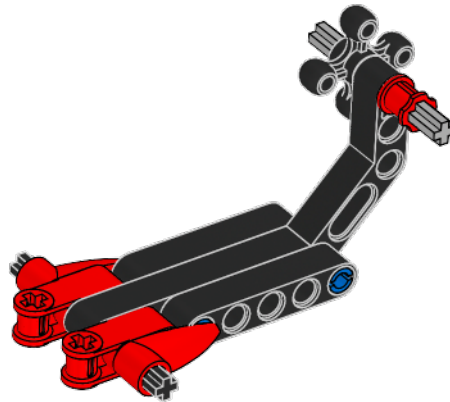




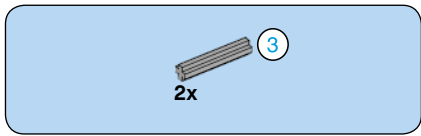
4



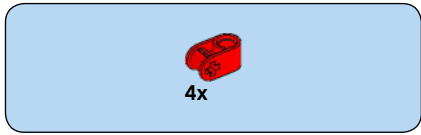
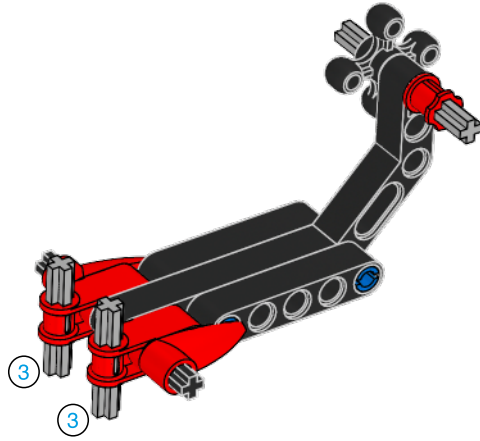
5



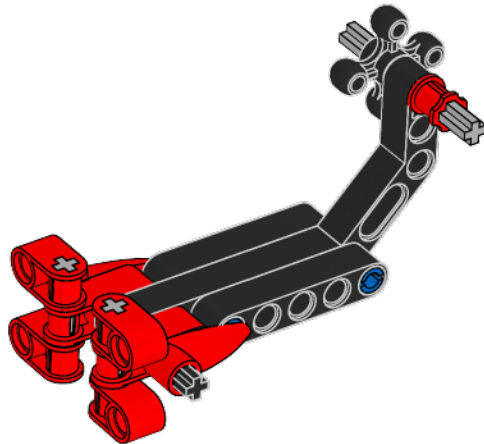


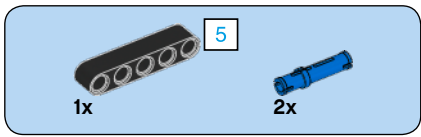


6

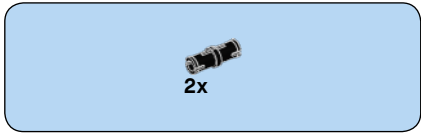
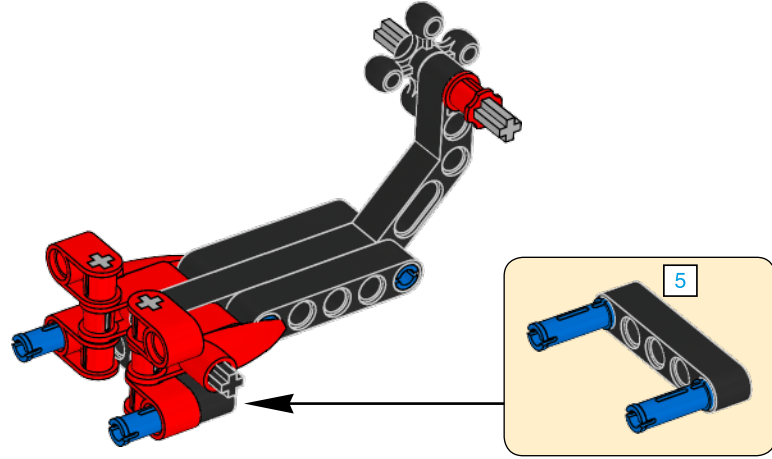


7

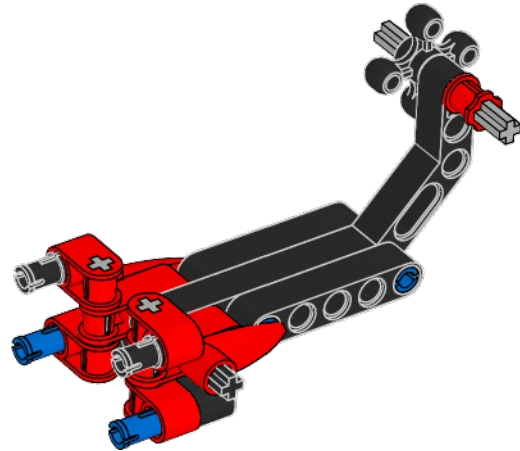


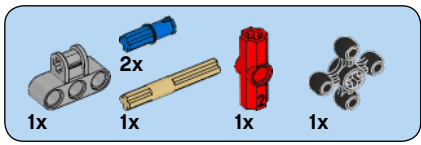


8

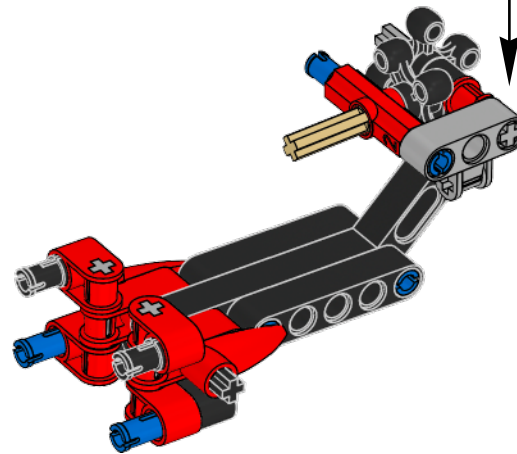
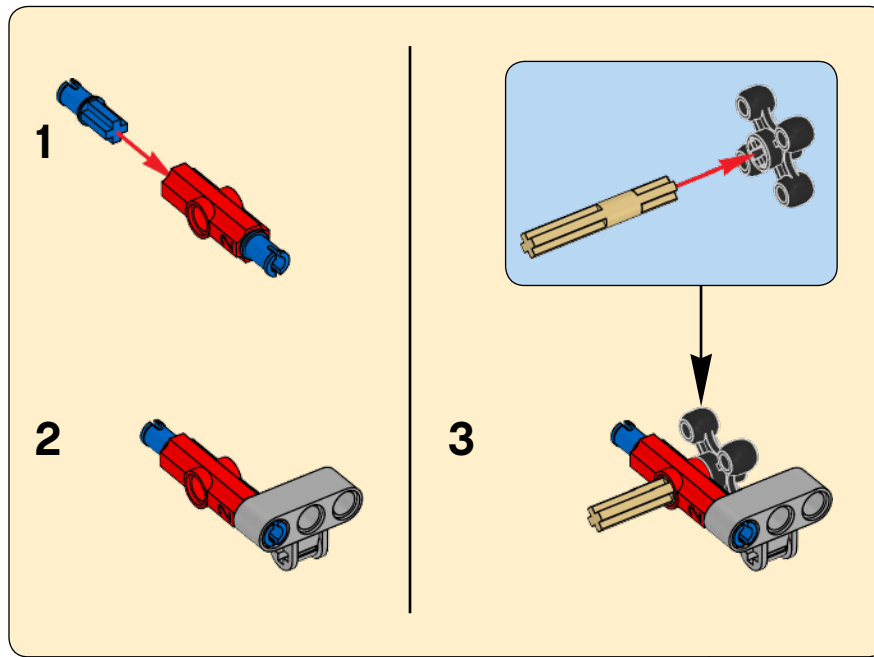


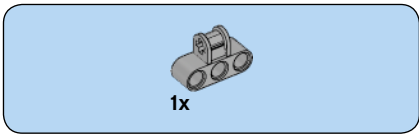
9



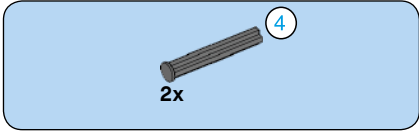
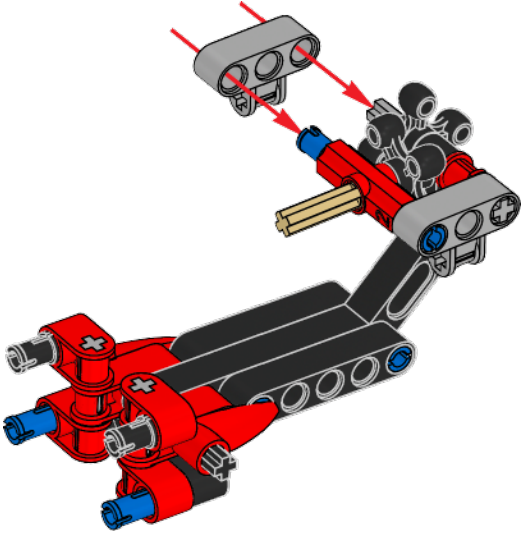


10

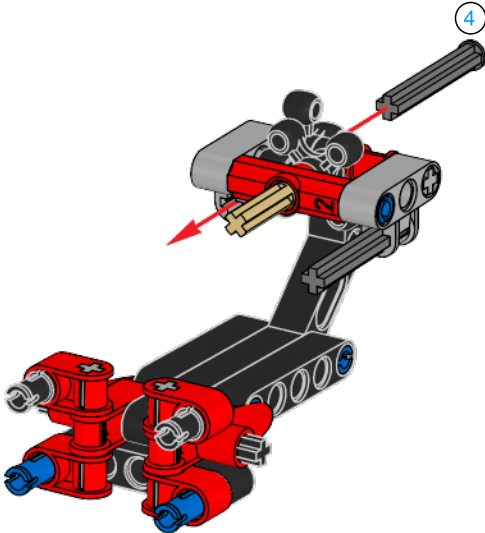


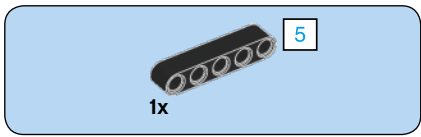


11

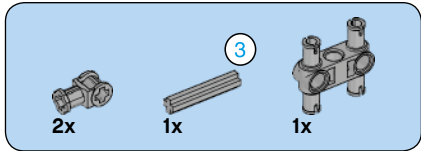
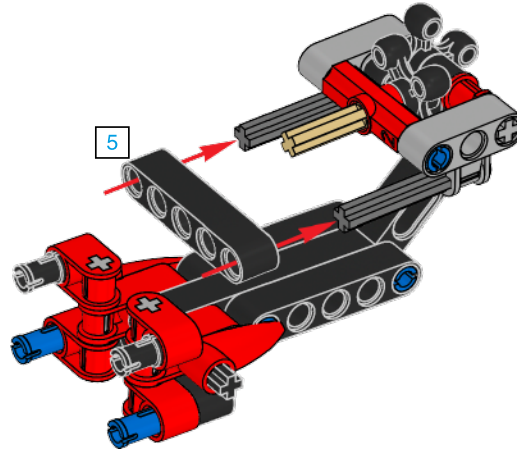


12

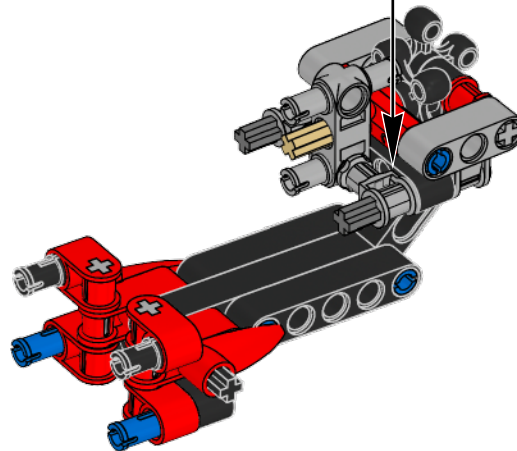
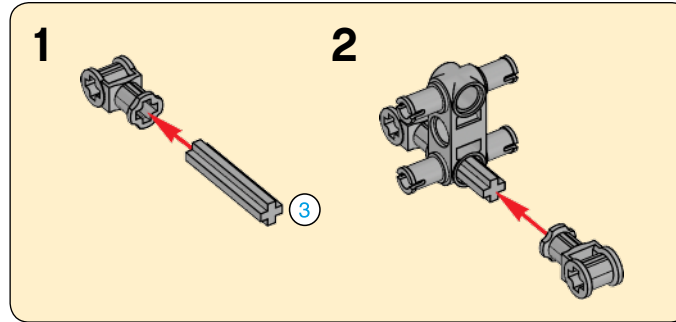


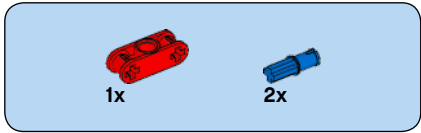
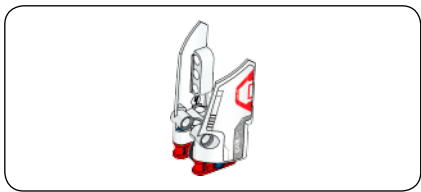


13

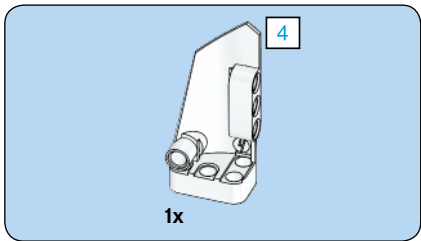
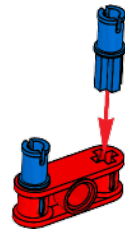


14



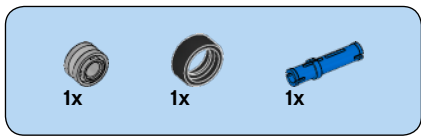


1

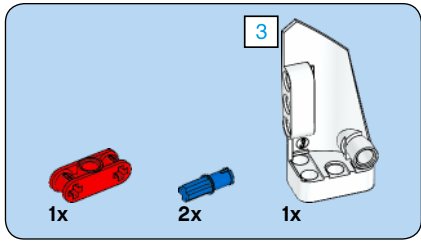
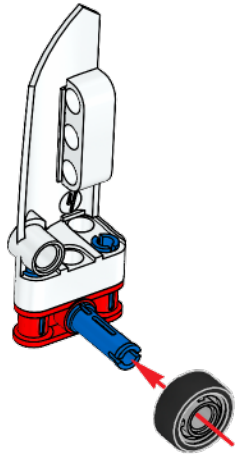


2

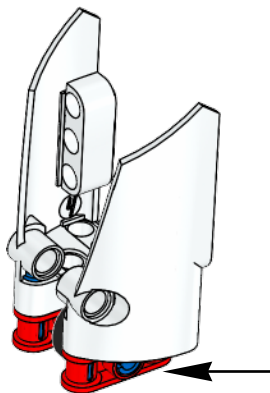
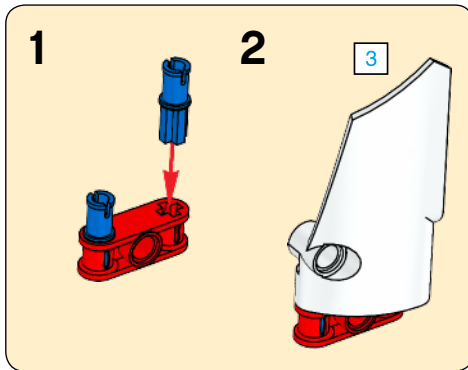


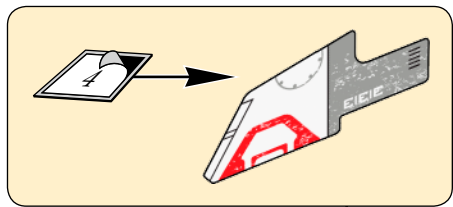


3

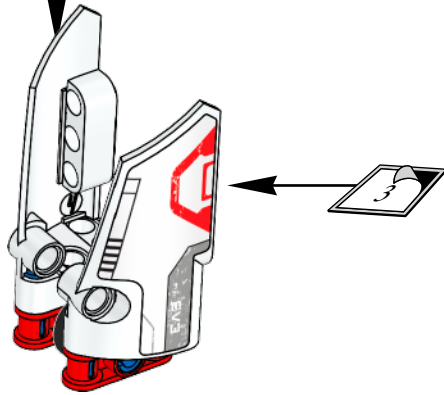


4

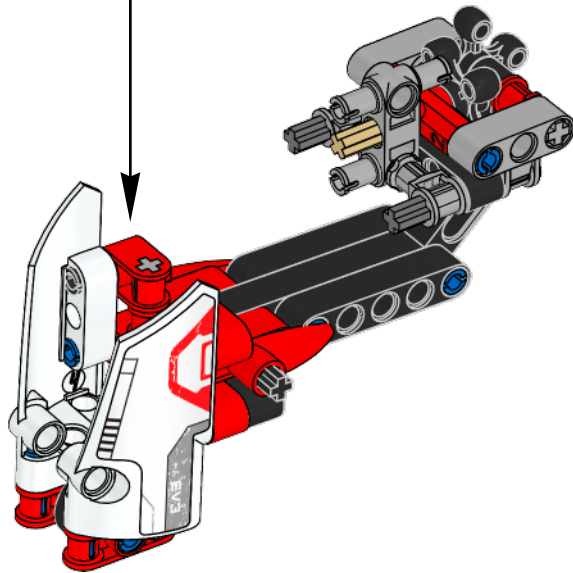




**5**

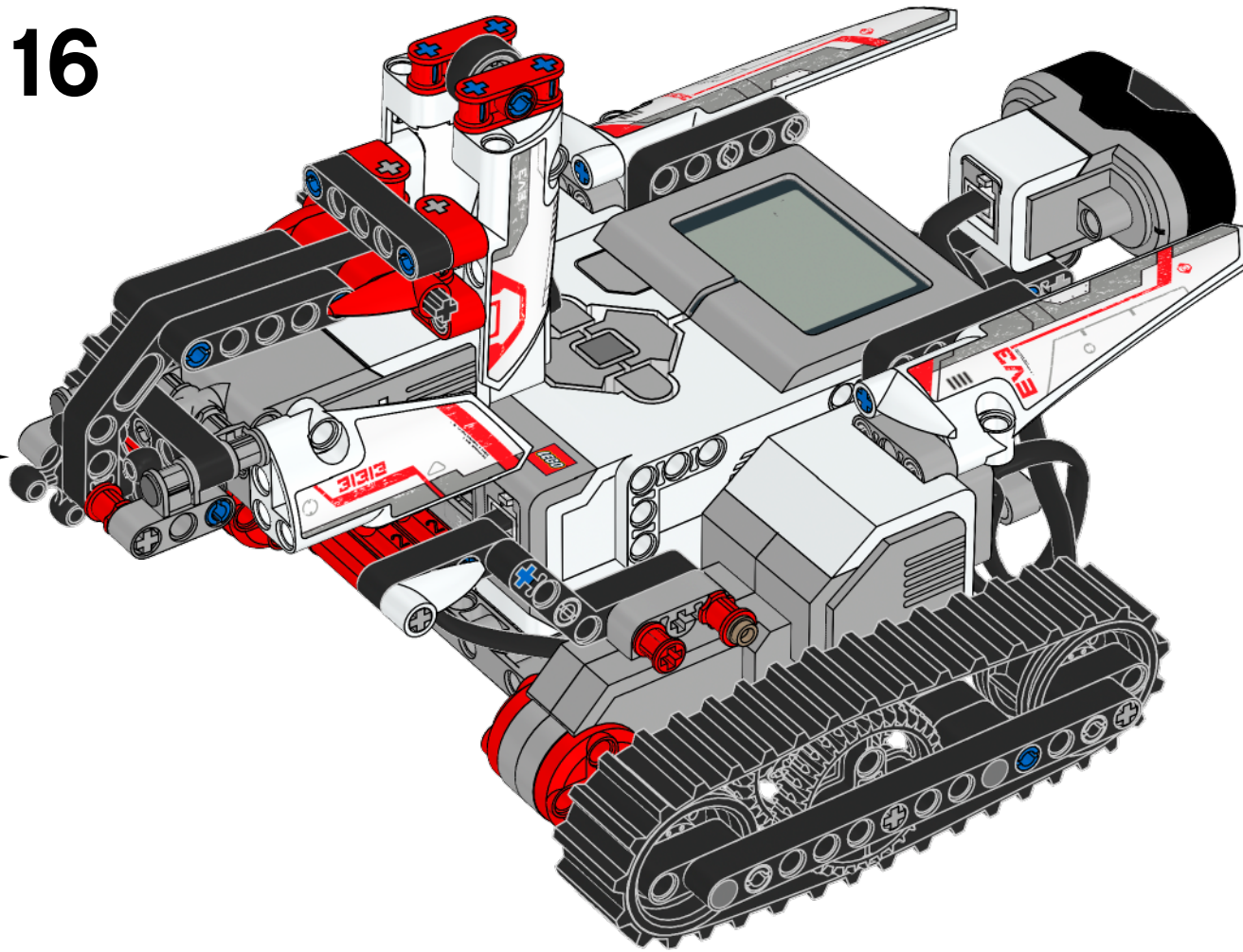


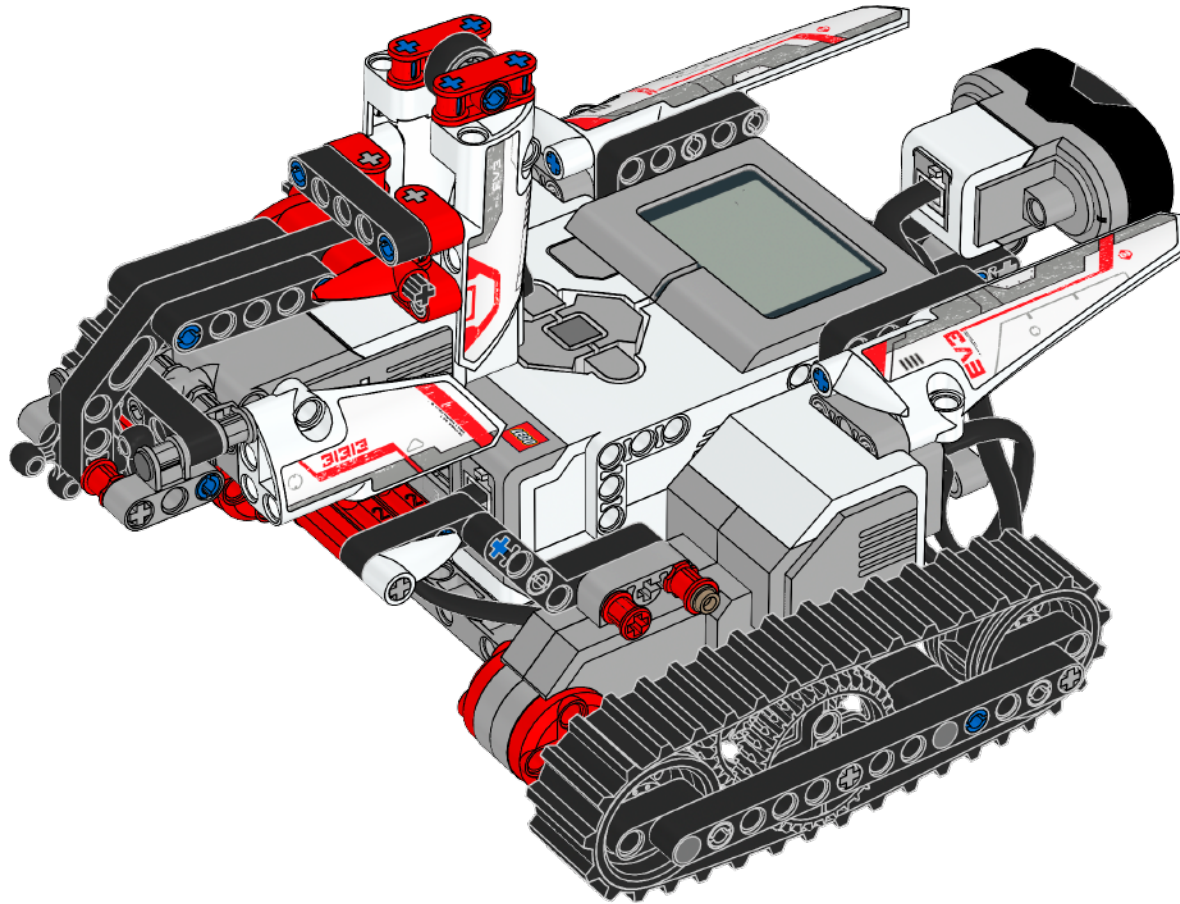
**15**

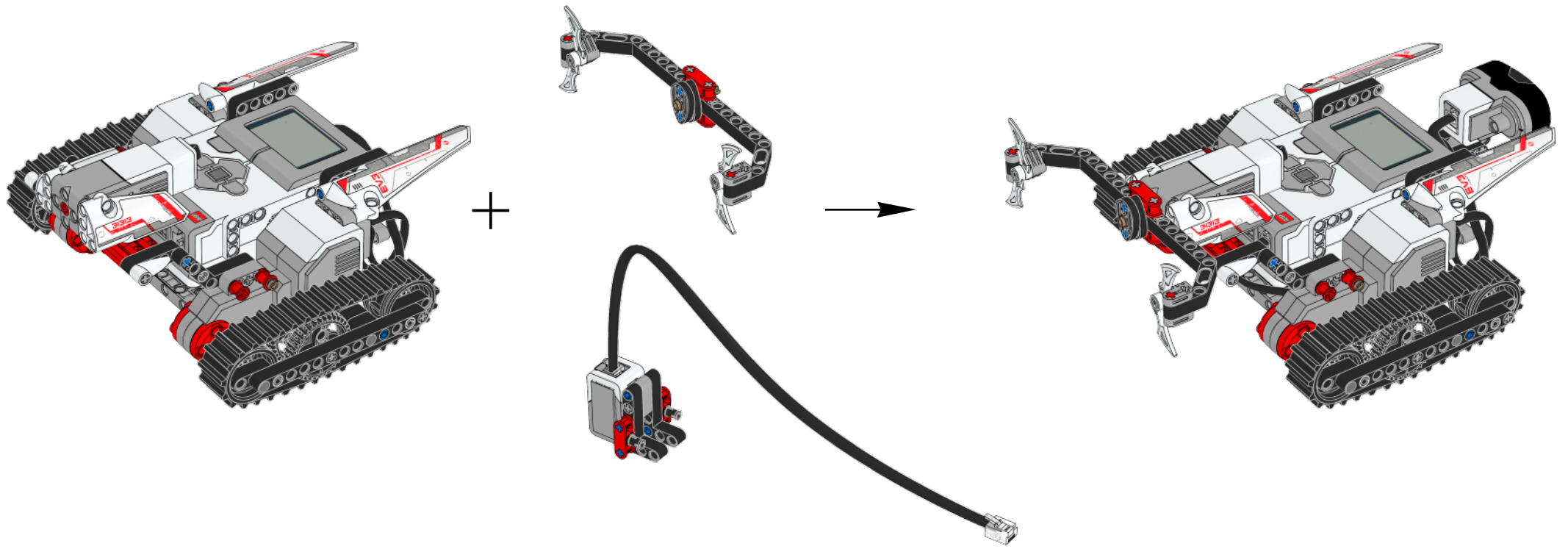


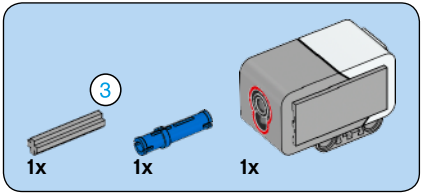
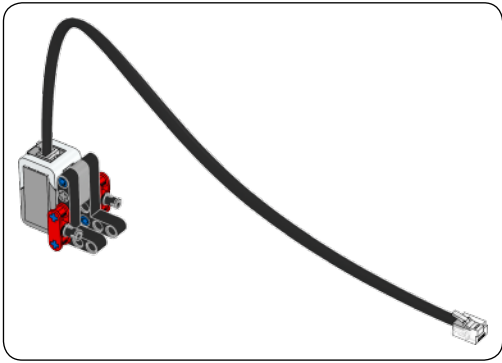
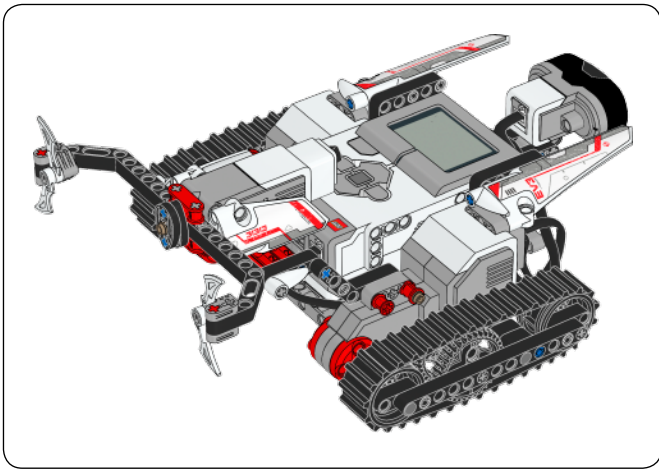


16

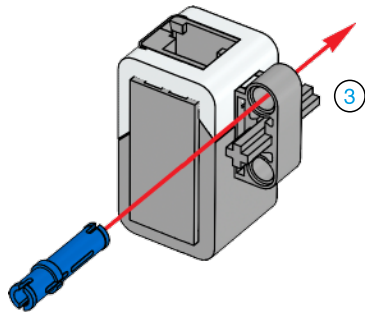


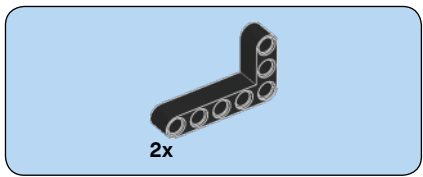




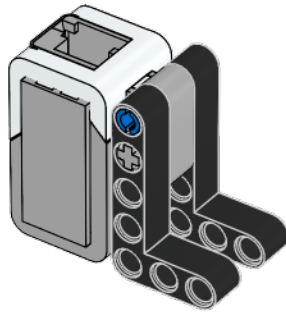


1

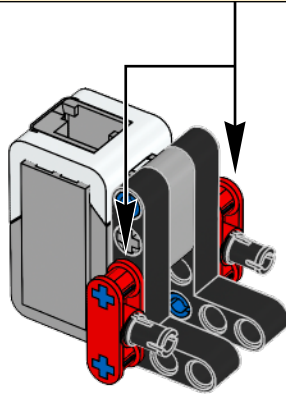
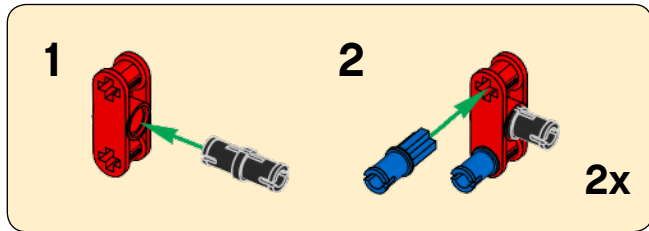


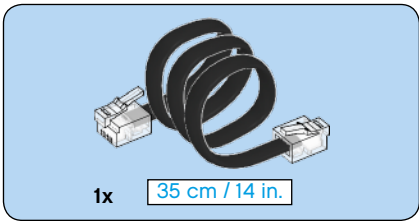


2



3





4

