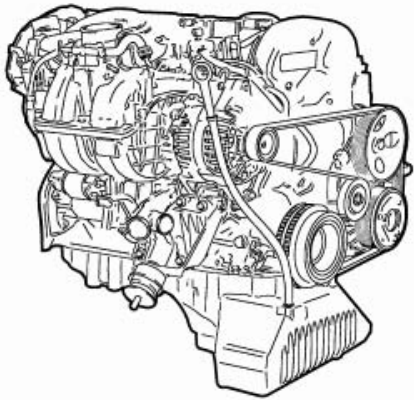
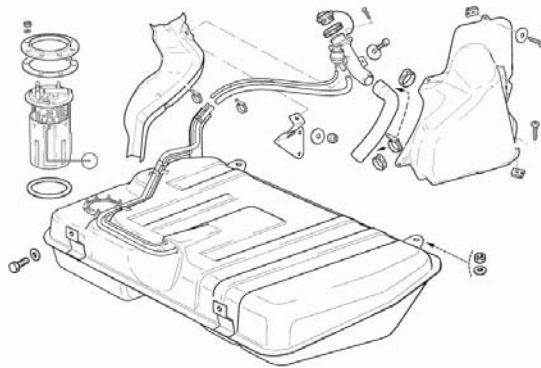
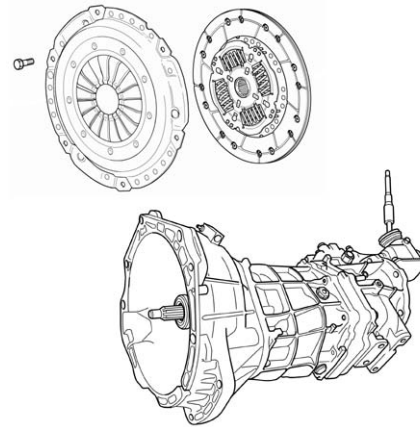
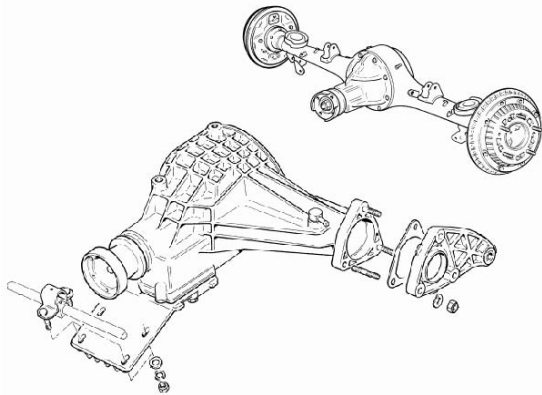
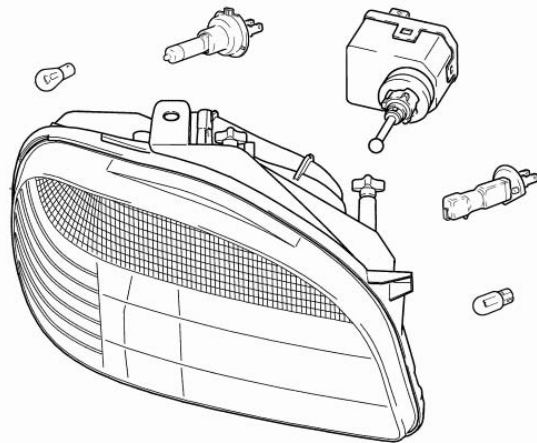
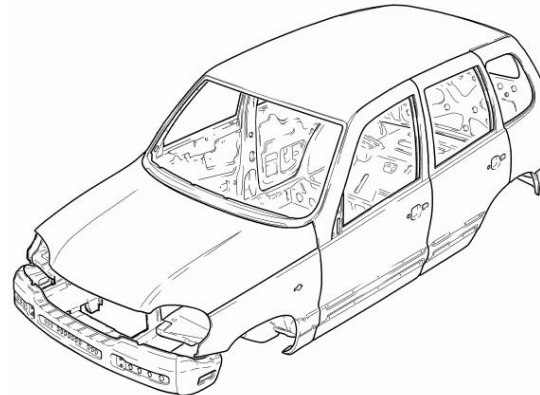
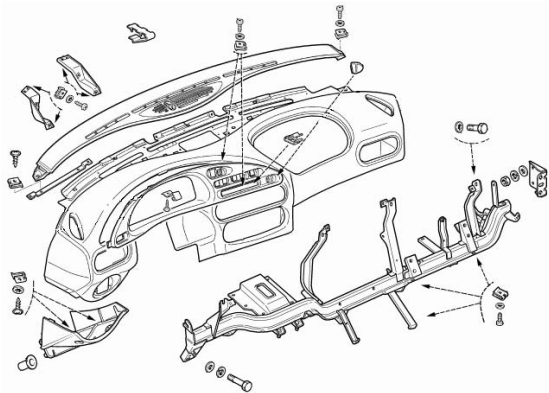
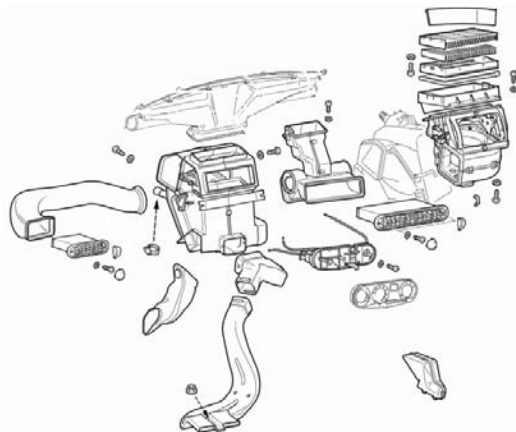
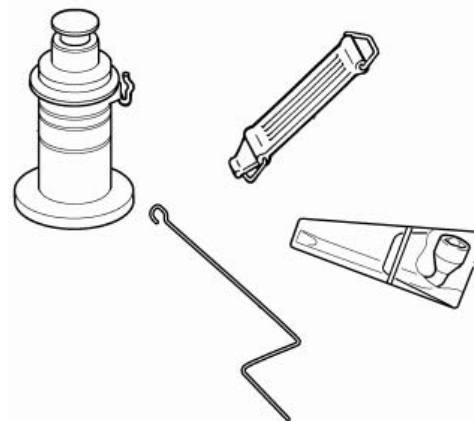


***NIVA***

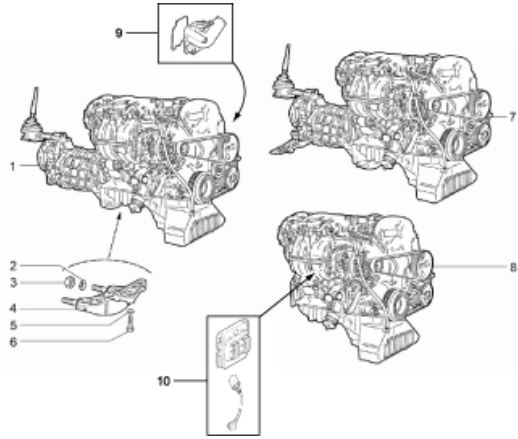


**1****2****3****4****5****6****7****8****9****КАТАЛОГ ЗАПАСНЫХ ЧАСТЕЙ**

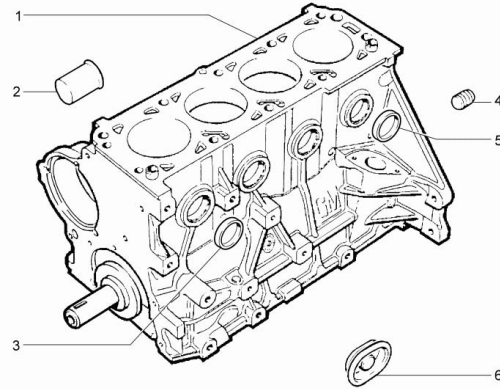
ОПИСАНИЕ НА РУССКОМ ЯЗЫКЕ	ПОЗ.
------------------------------	------

ДВИГАТЕЛЬ	1000
УПРАВЛЕНИЕ ПОДАЧЕЙ ТОПЛИВА И ДВИГАТЕЛЕМ	2000
СЦЕПЛЕНИЕ И ВЕДУЩИЙ МОСТ С КОРОБКОЙ ПЕРЕДАЧ	3000
ХОДОВАЯ ЧАСТЬ	4000
ЭЛЕКТРИЧЕСКОЕ ОБОРУДОВАНИЕ	5000
КУЗОВ И НАРУЖНЫЕ ЧАСТИ	6000
САЛОН	7000
ОТОПИТЕЛЬ И КОНДИЦИОНЕР ВОЗДУХА	8000
НАВЕСНОЕ ОБОРУДОВАНИЕ И АКСЕССУАРЫ	9000

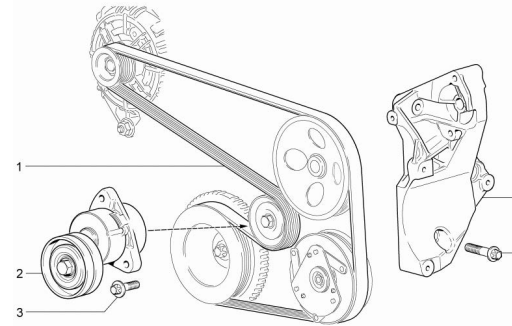
# 1110



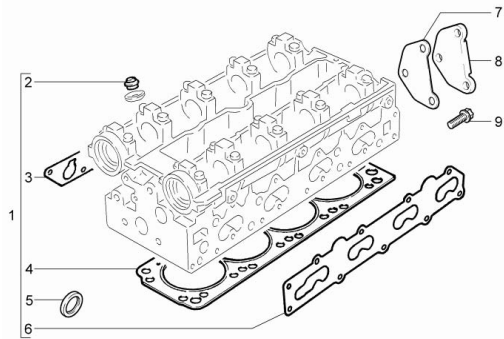
# 1120



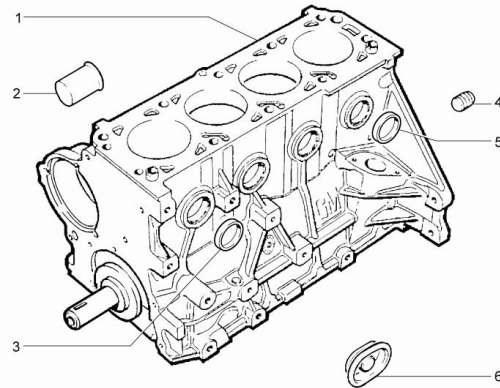
# 1130



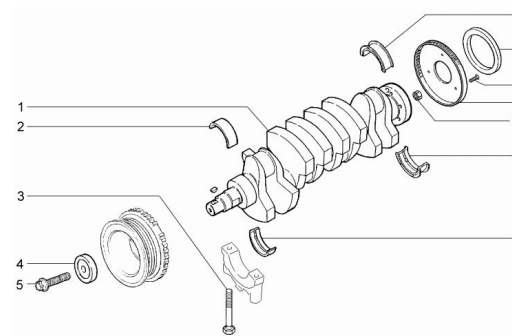
# 1140



# 1210

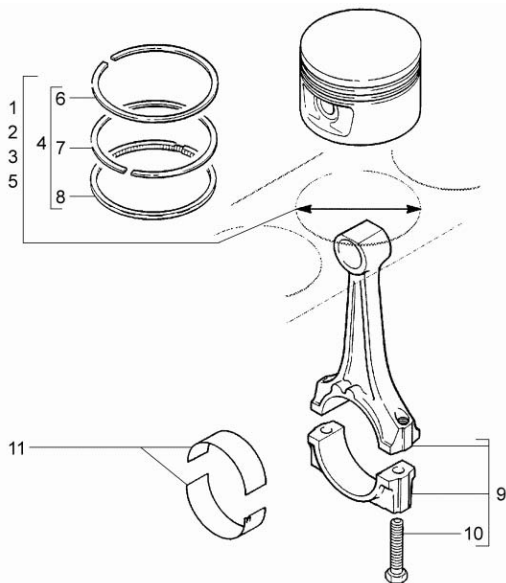


# 1220

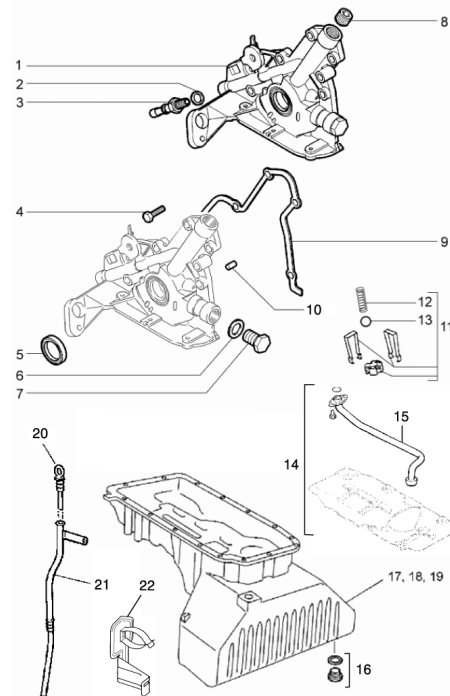


ОПИСАНИЕ НА РУССКОМ ЯЗЫКЕ	ПОЗ.
ДВИГАТЕЛЬ В СБОРЕ	1110
БЛОК ЦИЛИНДРОВ В СБОРЕ	1120
ПРИВОДНОЙ РЕМЕНЬ	
ГАЗОРАСПРЕДЕЛИТЕЛЬНОГО	
МЕХАНИЗМА, ПЕРЕДАЧИ И ШКИВЫ	1130
КОМПЛЕКТЫ ПРОКЛАДОК	
ДВИГАТЕЛЯ	1140
БЛОК ЦИЛИНДРОВ	1210
КОЛЕНЧАТЫЙ ВАЛ	1220
ПОРШНИ И КОЛЬЦА	1221
МАСЛЯНЫЙ ПОДДОН И МАСЛЯНЫЙ	
НАСОС	1230
ВЕНТИЛЯЦИЯ КАРТЕРА	1240
ГОЛОВКА ЦИЛИНДРОВ, СВЕЧИ	
ЗАЖИГАНИЯ И ПРОКЛАДКА	1310
РАСПРЕДЕЛИТЕЛЬНЫЙ ВАЛ	1320
ПРИВОДНОЙ РЕМЕНЬ	
ГАЗОРАСПРЕДЕЛИТЕЛЬНОГО	
МЕХАНИЗМА, ПЕРЕДАЧИ И ШКИВЫ	1330
ТОПЛИВНАЯ РАМПА	1410
КОРПУС ДРОССЕЛЬНОЙ ЗАСЛОНКИ	1510
ВПУСКНОЙ КОЛЛЕКТОР	1520
ВЫПУСКНОЙ КОЛЛЕКТОР	1530
ГЕНЕРАТОР	1610

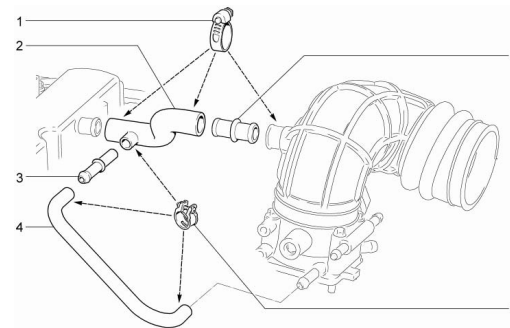
# 1221



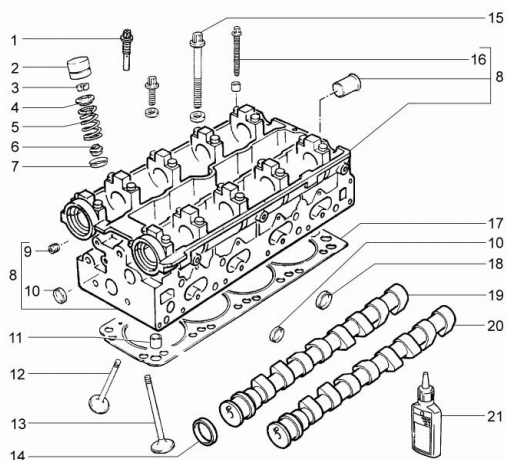
# 1230



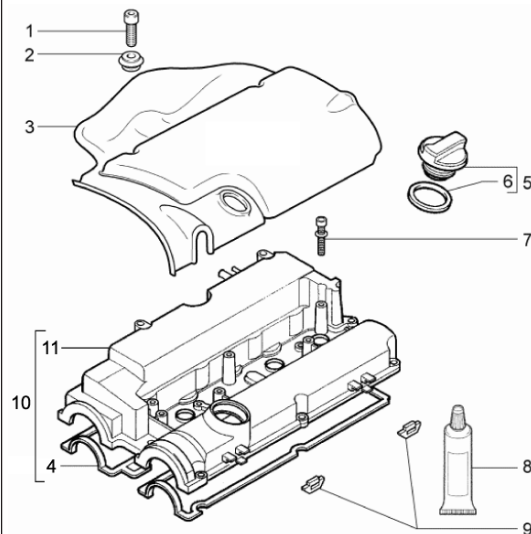
# 1240



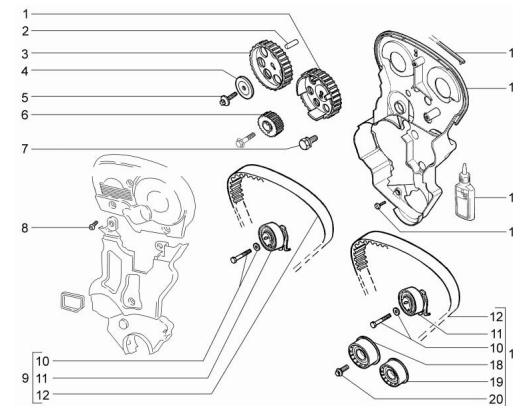
# 1310



# 1320



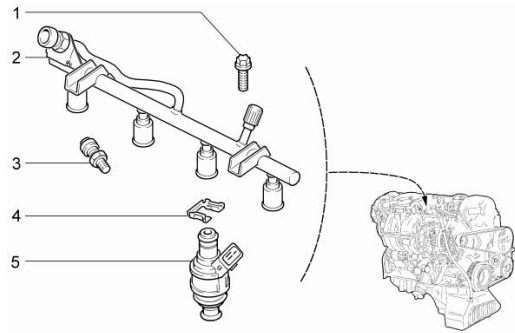
# 1330



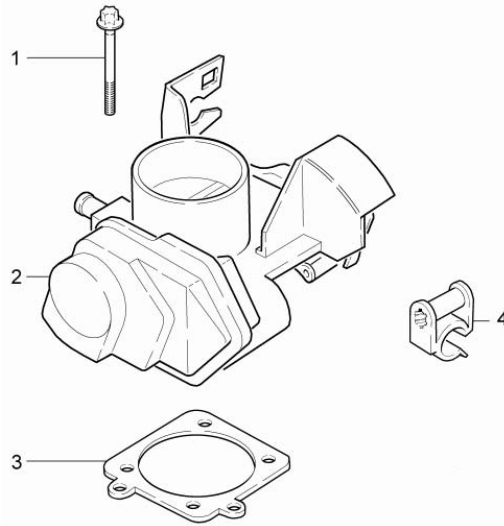
ОПИСАНИЕ НА РУССКОМ ЯЗЫКЕ	ПОЗ.
---------------------------	------

ДВИГАТЕЛЬ В СБОРЕ	1110
БЛОК ЦИЛИНДРОВ В СБОРЕ	1120
ПРИВОДНОЙ РЕМЕНЬ	
ГАЗОРАСПРЕДЕЛИТЕЛЬНОГО	
МЕХАНИЗМА, ПЕРЕДАЧИ И ШКИВЫ	1130
КОМПЛЕКТЫ ПРОКЛАДОК	
ДВИГАТЕЛЯ	1140
БЛОК ЦИЛИНДРОВ	1210
КОЛЕНЧАТЫЙ ВАЛ	1220
ПОРШНИ И КОЛЬЦА	1221
МАСЛЯНЫЙ ПОДДОН И МАСЛЯНЫЙ	
НАСОС	1230
ВЕНТИЛЯЦИЯ КАРТЕРА	1240
ГОЛОВКА ЦИЛИНДРОВ, СВЕЧИ	
ЗАЖИГАНИЯ И ПРОКЛАДКА	1310
РАСПРЕДЕЛИТЕЛЬНЫЙ ВАЛ	1320
ПРИВОДНОЙ РЕМЕНЬ	
ГАЗОРАСПРЕДЕЛИТЕЛЬНОГО	
МЕХАНИЗМА, ПЕРЕДАЧИ И ШКИВЫ	1330
ТОПЛИВНАЯ РАМПА	1410
КОРПУС ДРОССЕЛЬНОЙ ЗАСЛОНКИ	1510
ВПУСКНОЙ КОЛЛЕКТОР	1520
ВЫПУСКНОЙ КОЛЛЕКТОР	1530
ГЕНЕРАТОР	1610

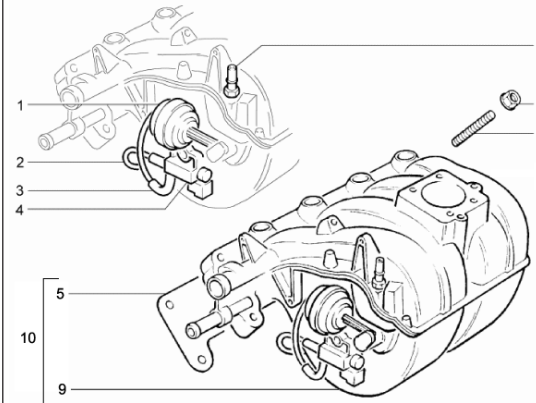
# 1410



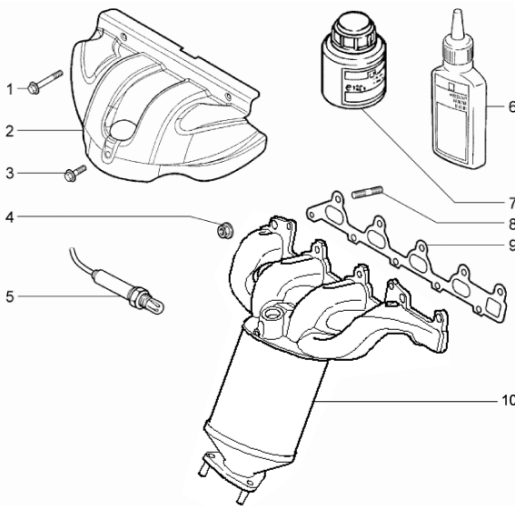
# 1510



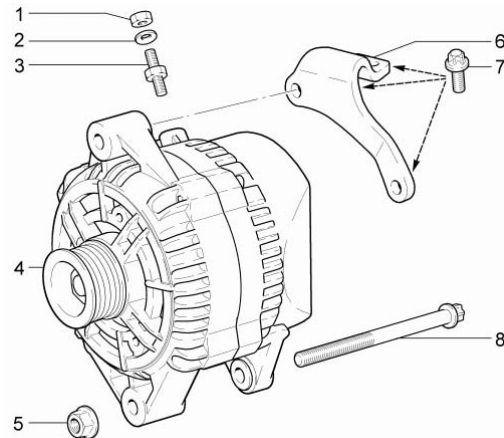
# 1520



# 1530

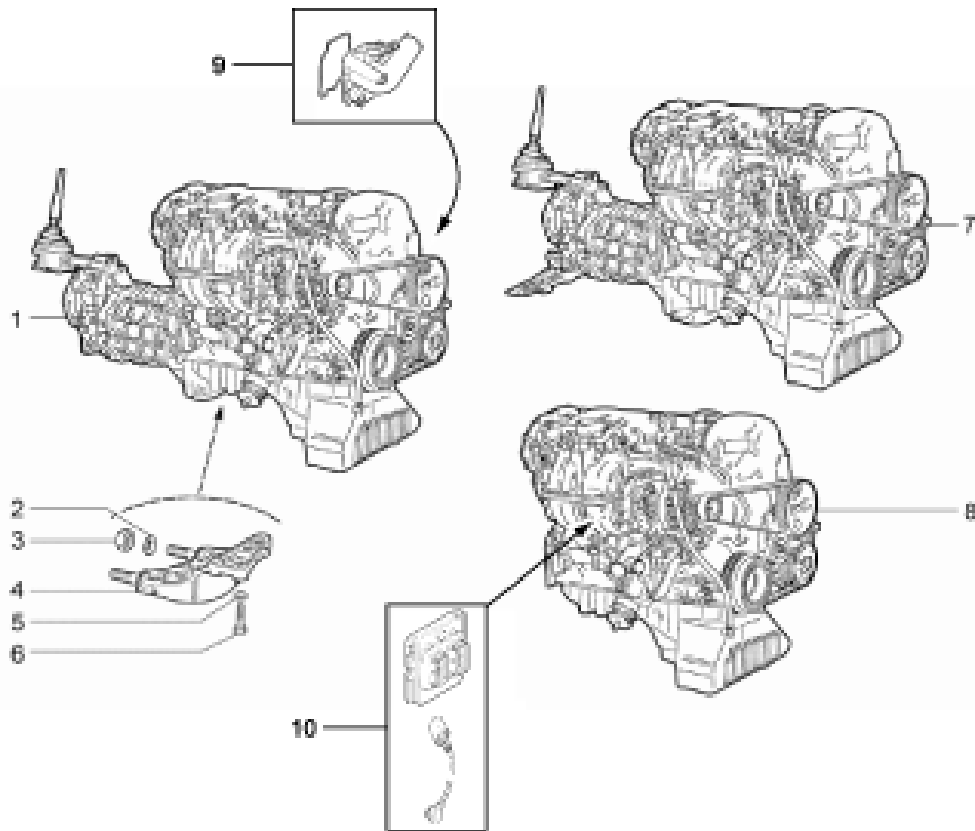


# 1610



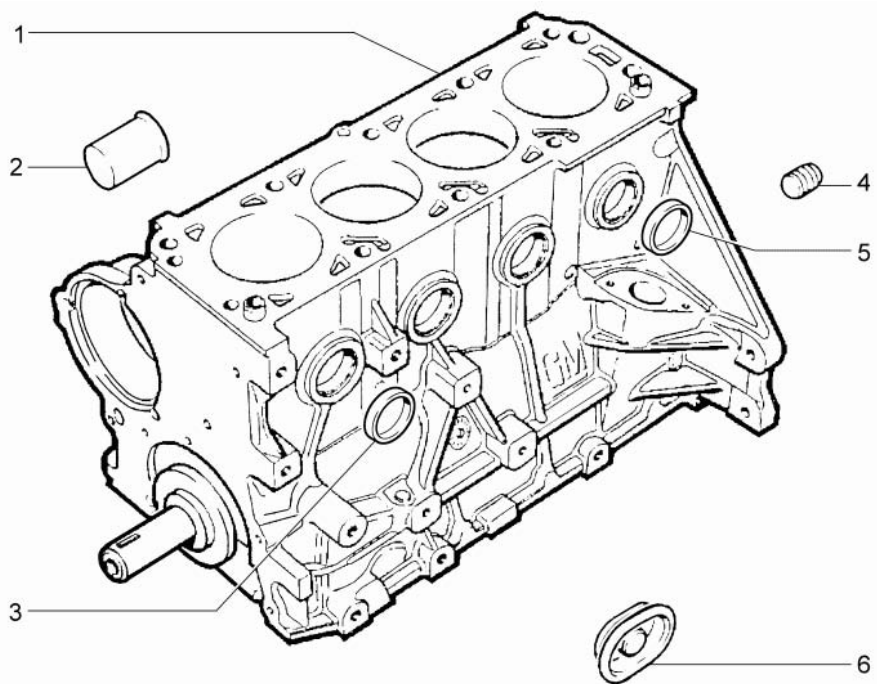
ОПИСАНИЕ НА РУССКОМ ЯЗЫКЕ	ПОЗ.
---------------------------	------

ДВИГАТЕЛЬ В СБОРЕ	1110
БЛОК ЦИЛИНДРОВ В СБОРЕ	1120
ПРИВОДНОЙ РЕМЕНЬ	
ГАЗОРАСПРЕДЕЛИТЕЛЬНОГО	
МЕХАНИЗМА, ПЕРЕДАЧИ И ШКИВЫ	1130
КОМПЛЕКТЫ ПРОКЛАДОК	
ДВИГАТЕЛЯ	1140
БЛОК ЦИЛИНДРОВ	1210
КОЛЕНЧАТЫЙ ВАЛ	1220
ПОРШНИ И КОЛЬЦА	1221
МАСЛЯНЫЙ ПОДДОН И МАСЛЯНЫЙ	
НАСОС	1230
ВЕНТИЛЯЦИЯ КАРТЕРА	1240
ГОЛОВКА ЦИЛИНДРОВ, СВЕЧИ	
ЗАЖИГАНИЯ И ПРОКЛАДКА	1310
РАСПРЕДЕЛИТЕЛЬНЫЙ ВАЛ	1320
ПРИВОДНОЙ РЕМЕНЬ	
ГАЗОРАСПРЕДЕЛИТЕЛЬНОГО	
МЕХАНИЗМА, ПЕРЕДАЧИ И ШКИВЫ	1330
ТОПЛИВНАЯ РАМПА	1410
КОРПУС ДРОССЕЛЬНОЙ ЗАСЛОНКИ	1510
ВПУСКНОЙ КОЛЛЕКТОР	1520
ВЫПУСКНОЙ КОЛЛЕКТОР	1530
ГЕНЕРАТОР	1610



## 1110 ДВИГАТЕЛЬ В СБОРЕ

KEY NO.		PART NAME												
I T C	SAP PART NO.	GM PART NO.	C H G	D R V	T / A	MODEL LEVEL		L / R	Q / T Y	P / C O D E	EFFECTIVE POINT		O P T I O N	REMARKS
						I	II				VIN 1			
											FROM	TO		
	1	Двигатель с оборудованием и КПП												
	21236-1000301-00-0	7502004							1					
	2	ШАЙБА 12												
	00001-0011986-73-0	7501967							2					
	3	Гайка-M12x1,25												
	00001-0061015-11-0	7502116							2					
	4	Соединитель КПП и двигателя												
	21236-1000510-00-0	7502773							1					
	5	Шайба8-пружинная коническая												
	00001-0011980-73-0	7502028							3					
	6	Болт-M8x35												
	00001-0060439-21-0	7502112							3					
	7	Двигатель-с-КПП-и-задней-подвеской												
	21236-1000302-00-0	7502005							1					
	8	Двигатель-с-оборудованием-в-сборе.												
	21236-1000257-00-0	7501968							1					
	9	Кожух термостата охлаждающей жидкости двигателя												
	0001-55354027-00-0	55354027							1					
	10	Модульный узел блока управления двигателем												
	0001-55354039-00-0	55354039							1					

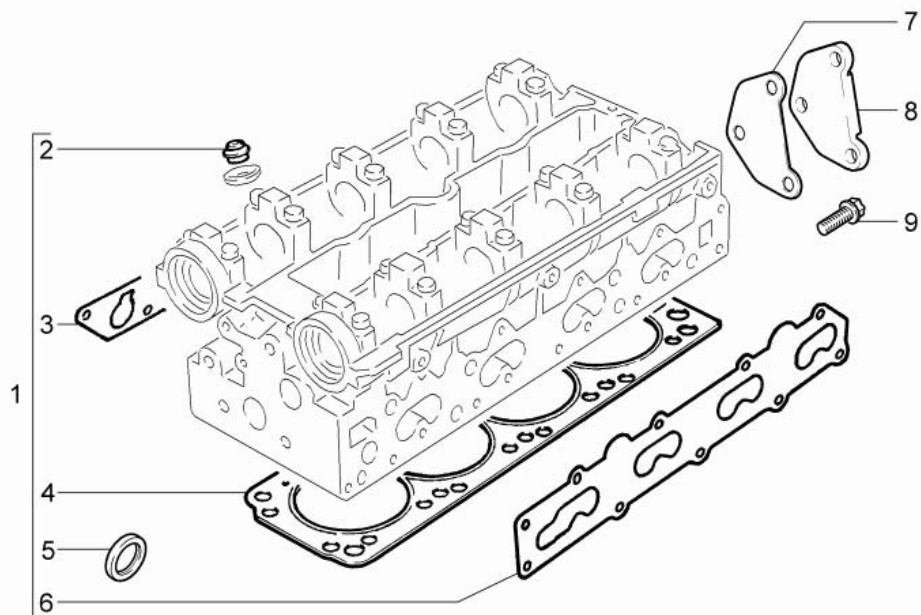


**1120 БЛОК ЦИЛИНДРОВ В СБОРЕ**

KEY NO.		PART NAME												
I T C	SAP PART NO.	GM PART NO.	C H G	D R V	T / A	MODEL LEVEL		L / R	Q / T Y	P / C O D E	EFFECTIVE POINT VIN 1		O P T I O N	REMARKS
						I	II				FROM	TO		

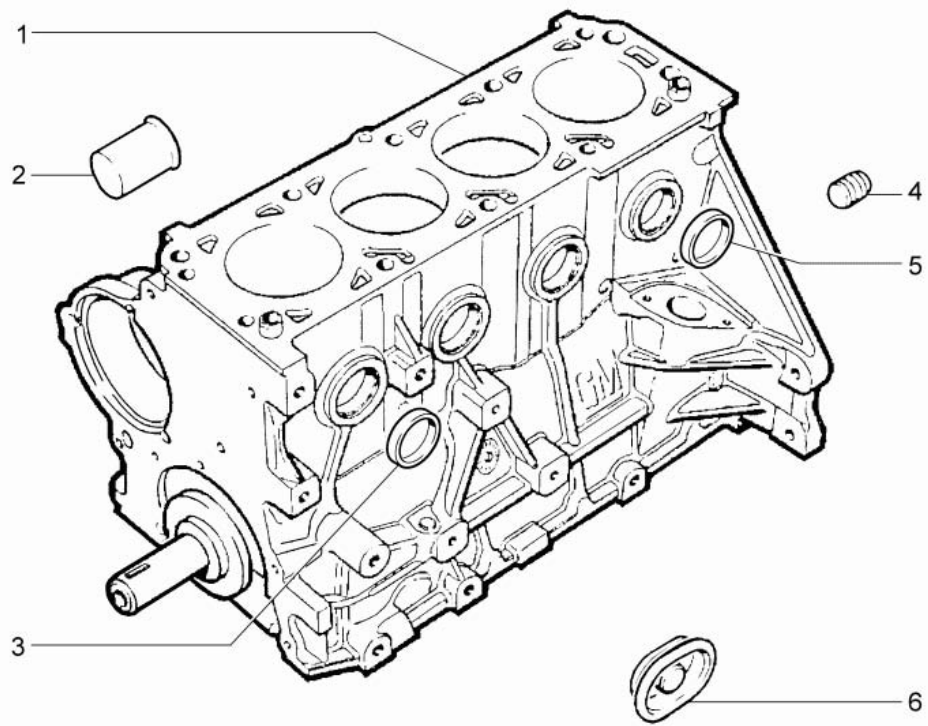




## 1140 КОМПЛЕКТЫ ПРОКЛАДОК ДВИГАТЕЛЯ

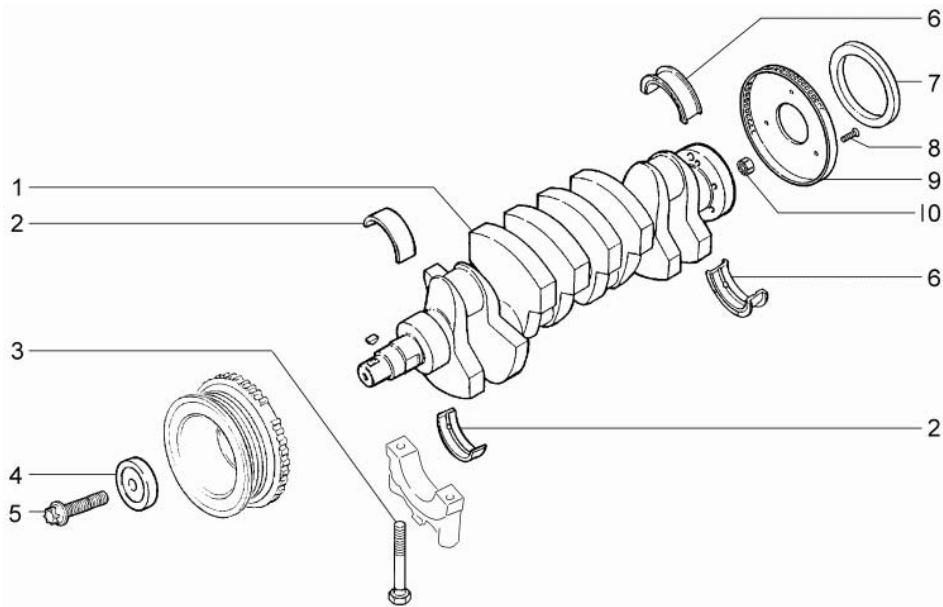
KEY NO.		PART NAME													
I T C	SAP PART NO.	GM PART NO.	C H G	D R V	T / A	MODEL LEVEL		L / R	Q T Y	P / C O D E	EFFECTIVE POINT		O P T I O N	REMARKS	
						I	II				VIN 1				
											FROM	TO			
	<b>1</b>	<b>Набор прокладок г/цилиндров</b>													
	00010-9117672-00-0	7503531								1					
	<b>2</b>	<b>Сальник клапана</b>													
	00010-9158057-00-0	7503532								16					
	<b>3</b>	<b>Прокладка трубы впускной</b>													
	00019-0536057-00-0	7503533								1					
	<b>4</b>	<b>Прокладка головки цилиндров</b>													
	00019-3179932-00-0	7503534								1					
	<b>5</b>	<b>Сальник вала кулачкового 35x48x7</b>													
	00019-0285291-00-0	7503535								2					
	<b>6</b>	<b>Прокладка выпускного коллектора</b>													
	00019-0536199-00-0	7503551								1					
	<b>7</b>	<b>Прокладка заглушки головки блока</b>													
	00019-0536272-00-0	7503536								1					
	<b>8</b>	<b>Заглушка головки блока</b>													
	0001-55555610-00-0	55555610								1					
	<b>9</b>	<b>Болт торкс М6х30</b>													
	00011-1093953-00-0	7503544								3					



1210

## 1210 БЛОК ЦИЛИНДРОВ

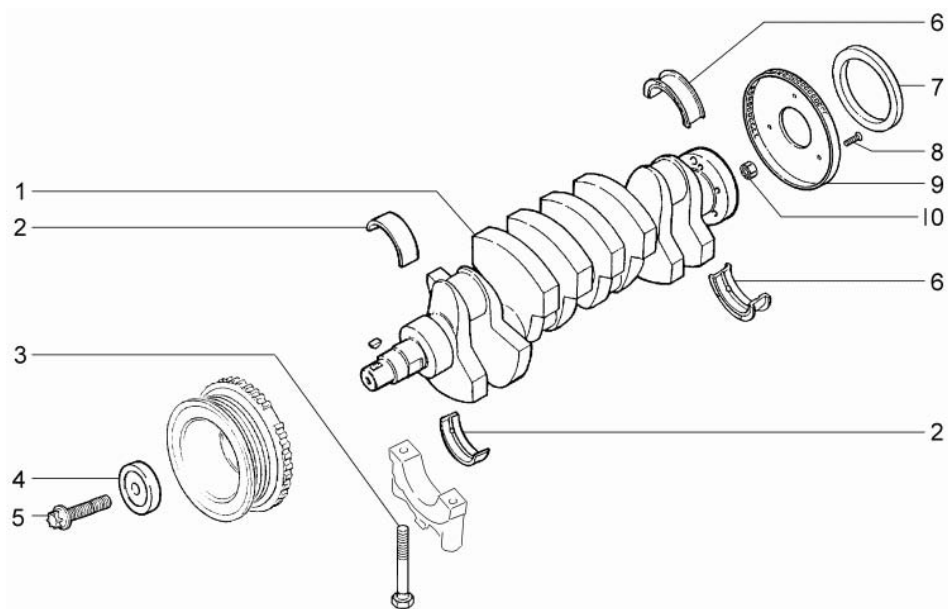
KEY NO.			PART NAME											
I T C	SAP PART NO.	GM PART NO.	C H G	D R V	T / A	MODEL LEVEL		L / R	Q / T Y	P / C O D E	EFFECTIVE POINT		O P T I O N	REMARKS
						I	II				VIN 1			
											FROM	TO		
<b>1 Блок цилиндров в сборе с коленчатым валом и поршнями</b>														
	0001-93176998-00-0	93176998							1					
<b>2 Заглушка системы охлаждения</b>														
	0001-90091526-00-0	90091526							1					
<b>3 Заглушка блока цилиндров, 36 мм</b>														
	0001-11070803-00-0	11070803							1					
<b>4 Пробка масляного канала M14</b>														
	0001-11056321-00-0	11056321							2					
<b>5 Заглушка блока цилиндров, 34 мм</b>														
	0001-11056093-00-0	11056093							7					
<b>6 Крышка блока цилиндров</b>														
	0001-90501712-00-0	90501712							1					



1220

### 1220 КОЛЕНЧАТЫЙ ВАЛ

KEY NO.		PART NAME												
I T C	SAP PART NO.	GM PART NO.	C H G	D R V	T / A	MODEL LEVEL		L / R	Q / T Y	P / C O D E	EFFECTIVE POINT		O P T I O N	REMARKS
						I	II				VIN 1			
											FROM	TO		
	1	Коленчатый вал												
	0001-55350530-00-0	55350530								1				
	2	Вкладыш коленчатого вала												
	0001-90093810-00-0	90093810								4				
	2	Вкладыш коленчатого вала												
	0001-90093810-00-0	90093810								4				
	2	Вкладыш коленчатого вала, 0.25 мм												
	0001-90093811-00-0	90093811								4				
	2	Вкладыш коленчатого вала, 0.25 мм												
	0001-90093811-00-0	90093811								4				
	2	Вкладыш коленчатого вала, 0.50 мм												
	0001-90093812-00-0	90093812								4				
	2	Вкладыш коленчатого вала, 0.50 мм												
	0001-90093812-00-0	90093812								4				
	3	Болт торкс крышки подшипника коленчатого вала M10x72												
	0001-90215694-00-0	90215694								10				
	3	Болт торкс крышки подшипника коленчатого вала M10x52												
	0001-24418414-00-0	24418414								10				
	4	Шайба шкива к коленчатому валу, M12x1.5x62												
	0001-90500602-00-0	90500602								1				
	5	Болт крепления шкива к коленчатому валу, M12x1.5x62												
	0001-24447224-00-0	24447224								1				
	6	Вкладыш коленчатого вала упорный верхний и нижний												
	0001-90093813-00-0	90093813								1				
	6	Вкладыш коленчатого вала упорный верхний и нижний, 0.25 мм												
	0001-90093814-00-0	90093814								1				
	6	Вкладыш коленчатого вала упорный верхний и нижний, 0.50 мм												
	0001-90093815-00-0	90093815								1				
	6	Вкладыш коленчатого вала упорный верхний и нижний, 0.50 мм												
	0001-90093815-00-0	90093815								1				
	6	Вкладыш коленчатого вала упорный верхний и нижний, 0.25 мм												
	0001-90093814-00-0	90093814								1				

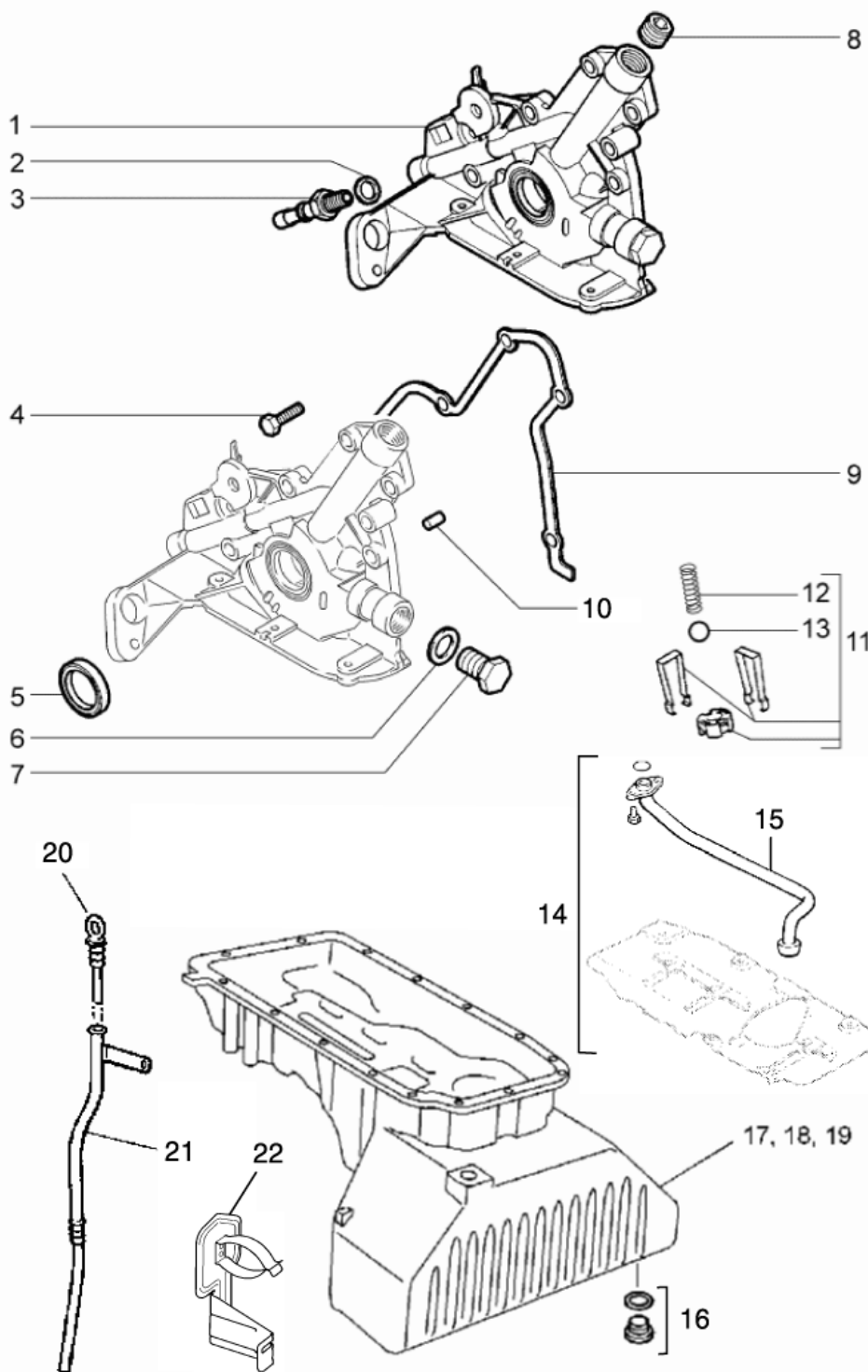


1220

## 1220 КОЛЕНЧАТЫЙ ВАЛ (ПРОДОЛЖАЕМАЯ)

KEY NO.		PART NAME														
I T C	SAP PART NO.	GM PART NO.	C H G	D R V	T / A	MODEL LEVEL		L / R	Q / T Y	P / C O D E	EFFECTIVE POINT		O P T I O N	REMARKS		
						I	II				VIN 1					
											FROM	TO				
	6	Вкладыш коленчатого вала упорный верхний и нижний														
	0001-90093813-00-0	90093813									1					
	7	Сальник коленчатого вала задний 80x98x10														
	0001-90352112-00-0	90352112									1					
	8	Болт крепления шкива зубчатого к коленчатому валу, M6x16														
	0001-90280051-00-0	90280051									3					
	9	Шкив зубчатый														
	0001-09202624-00-0	9202624									1					
	10	Втулка коленчатого вала														
	0001-09157141-00-0	9157141									1					

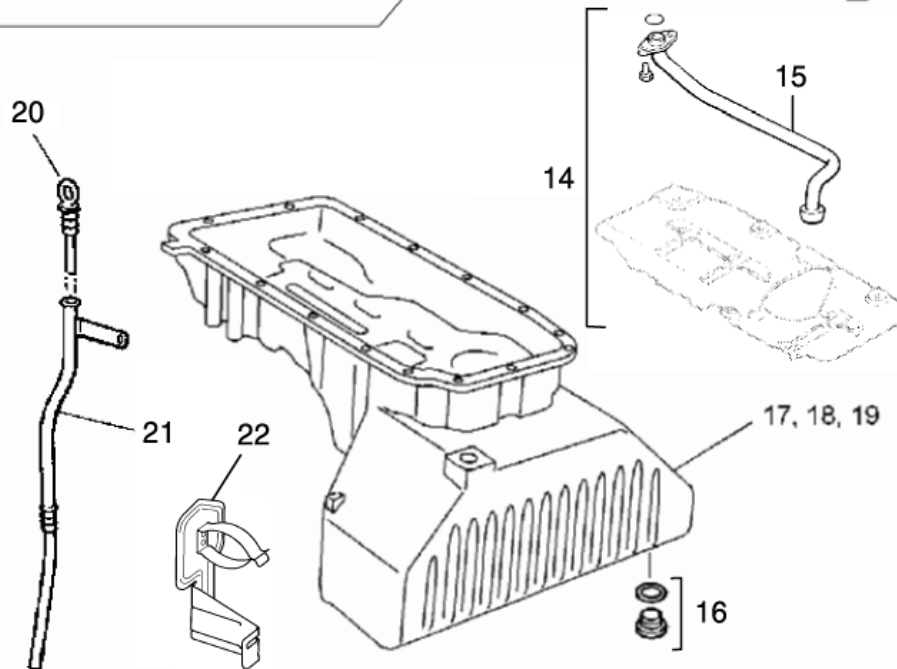
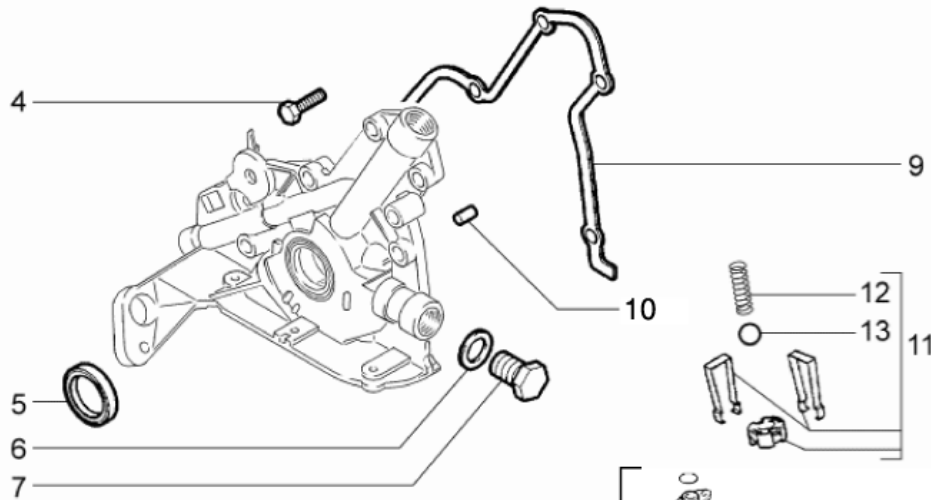
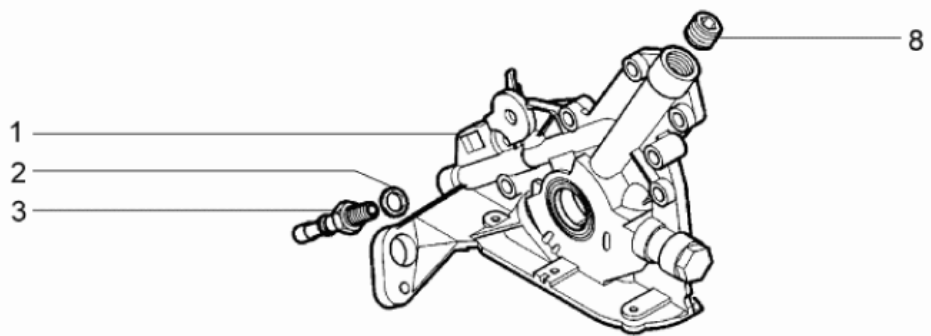




1230

## 1230 МАСЛЯНЫЙ ПОДДОН И МАСЛЯНЫЙ НАСОС

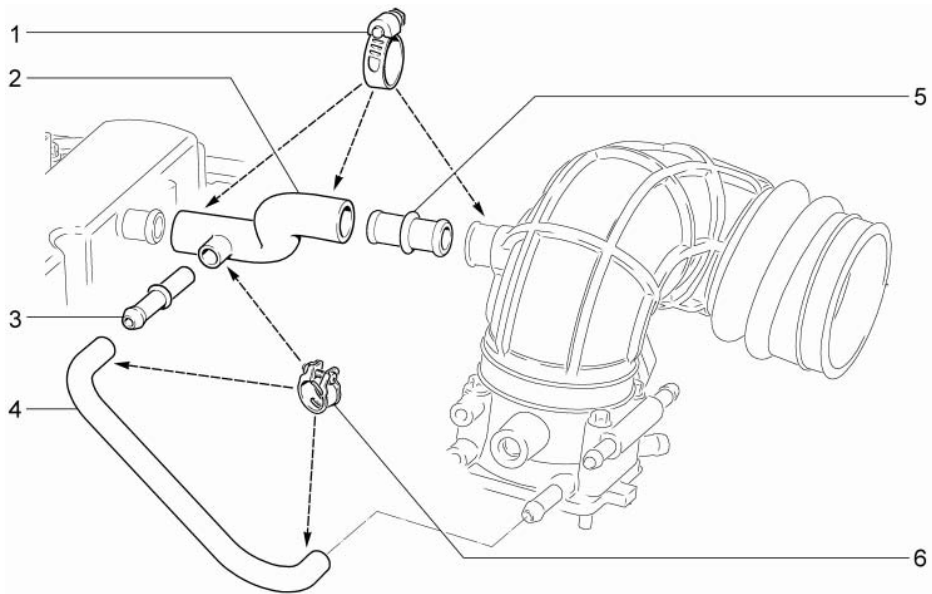
KEY NO.		PART NAME												
I T C	SAP PART NO.	GM PART NO.	C H G	D R V	T / A	MODEL LEVEL		L / R	Q / T Y	P / C O D E	EFFECTIVE POINT		O P T I O N	REMARKS
						I	II				VIN 1			
											FROM	TO		
	1	Насос масляный												
	0001-93174209-00-0	93174209								1				
	2	Кольцо уплотнительное датчика давления масла 20.2x23.9												
	0001-11016289-00-0	11016289								1				
	3	Датчик давления масла, M14x1												
	0001-90507539-00-0	90507539								1				
	4	Болт масляного насоса												
	0001-03448834-00-0	03448834								1				
	5	Сальник масляного насоса												
	0001-24465791-00-0	24465791								1				
	6	Кольцо уплотнительное, 20.2x23.9												
	0001-11093042-00-0	11093042								1				
	7	Болт масляного насоса												
	0001-03448834-00-0	03448834								1				
	8	Пробка масляного насоса, M18x1.5												
	0001-11052145-00-0	11052145								1				
	9	Прокладка масляного насоса												
	0001-90573301-00-0	90573301								1				
	10	Втулка масляного насоса												
	0001-90351709-00-0	90351709								2				
	11	Клапан обратный масляного насоса												
	0001-90136113-00-0	90136113								1				
	12	Пружина клапана масляного насоса												
	0001-90136328-00-0	90136328								1				
	13	Шар обратного клапана масляного насоса, 11 мм												
	0001-11055689-00-0	11055689								1				
	14	Сито, масляный насос (с всасывающей трубкой)												
	0001-55354019-00-0	55354019								1				
	15	Кронштейн, масляный насос (с всасывающей трубкой)												
	0001-55555605-00-0	55555605								1				
	16	Уплотнитель трубки указателя												
	0001-55555946-00-0	55555946								1				



1230

1230 МАСЛЯНЫЙ ПОДДОН И МАСЛЯНЫЙ НАСОС (ПРОДОЛЖЕНИЕ)

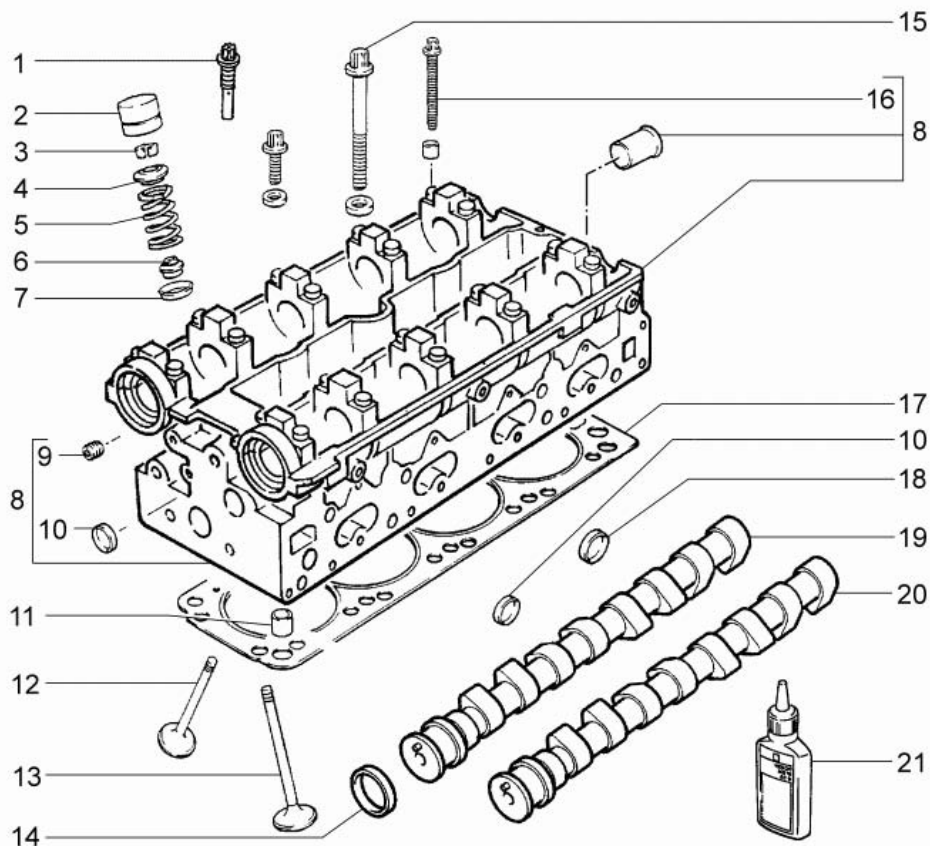
KEY NO.		PART NAME												
I T C	SAP PART NO.	GM PART NO.	C H G	D R V	T / A	MODEL LEVEL		L / R	Q / T Y	P / C O D E	EFFECTIVE POINT		O P T I O N	REMARKS
						I	II				VIN 1			
											FROM	TO		
	17	Картер масляный в сборе												
	0001-55354016-00-0	55354016									1			
	18	Маслоотражатель												
	0001-55354018-00-0	55354018									1			
	19	Картер масляный												
	0001-55354017-00-0	55354017									1			
	20	Указатель уровня масла в сборе												
	0001-55354038-00-0	55354038									1			
	21	Трубка указателя уровня масла												
	0001-55354037-00-0	55354037									1			
	22	Экран маляного фильтра												
	0001-55556618-00-0	55556618									1			



## 1240 ВЕНТИЛЯЦИЯ КАРТЕРА

KEY NO.		PART NAME												
I T C	SAP PART NO.	GM PART NO.	C H G	D R V	T / A	MODEL LEVEL		L / R	Q T Y	P / C O D E	EFFECTIVE POINT VIN 1		O P T I O N	REMARKS
						I	II				FROM	TO		
	1	Хомут винтовой												
	21080-1300080-10-0	7503553								3				
	2	Шланг вентиляции картера												
	21236-1014050-00-0	7502785								1				
	3	ТРУБКА КРЫШКИ ГОЛОВКИ ЦИЛ												
	21120-1014209-01-0	7503554								1				
	4	Трубка вентиляции картера												
	21236-1014240-00-0	7502787								1				
	5	Патрубок соединительный												
	21236-1014059-00-0	7502786								1				
	6	Хомут 12												
	00001-0001685-90-0	7502001								3				

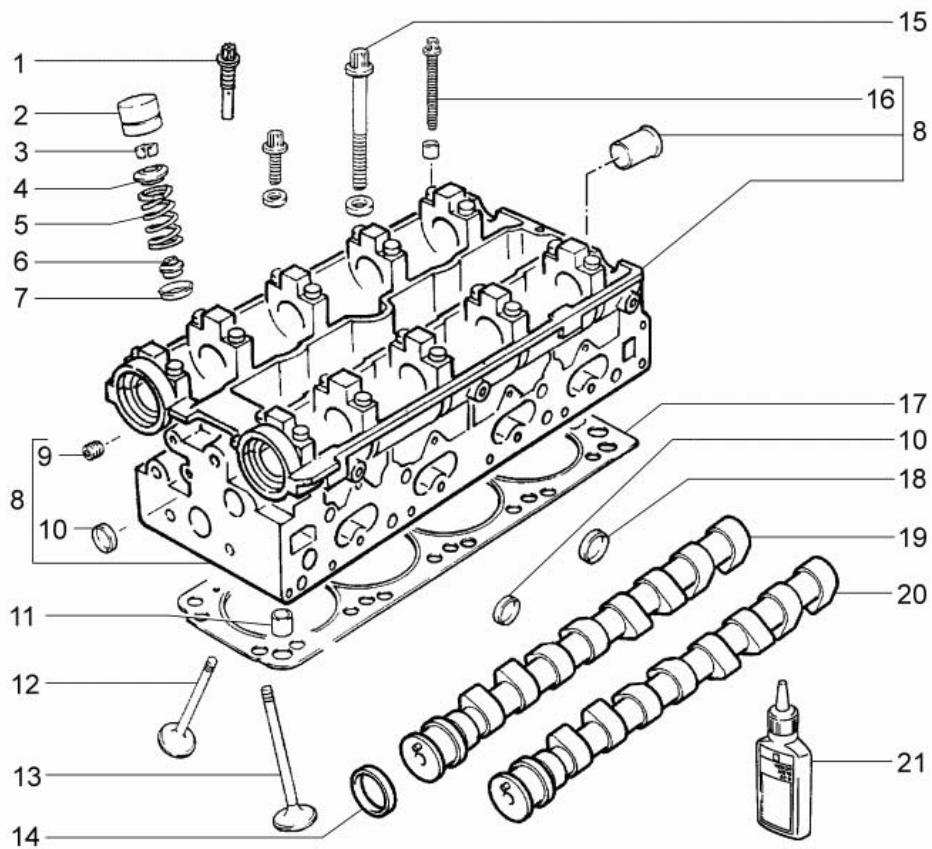




1310

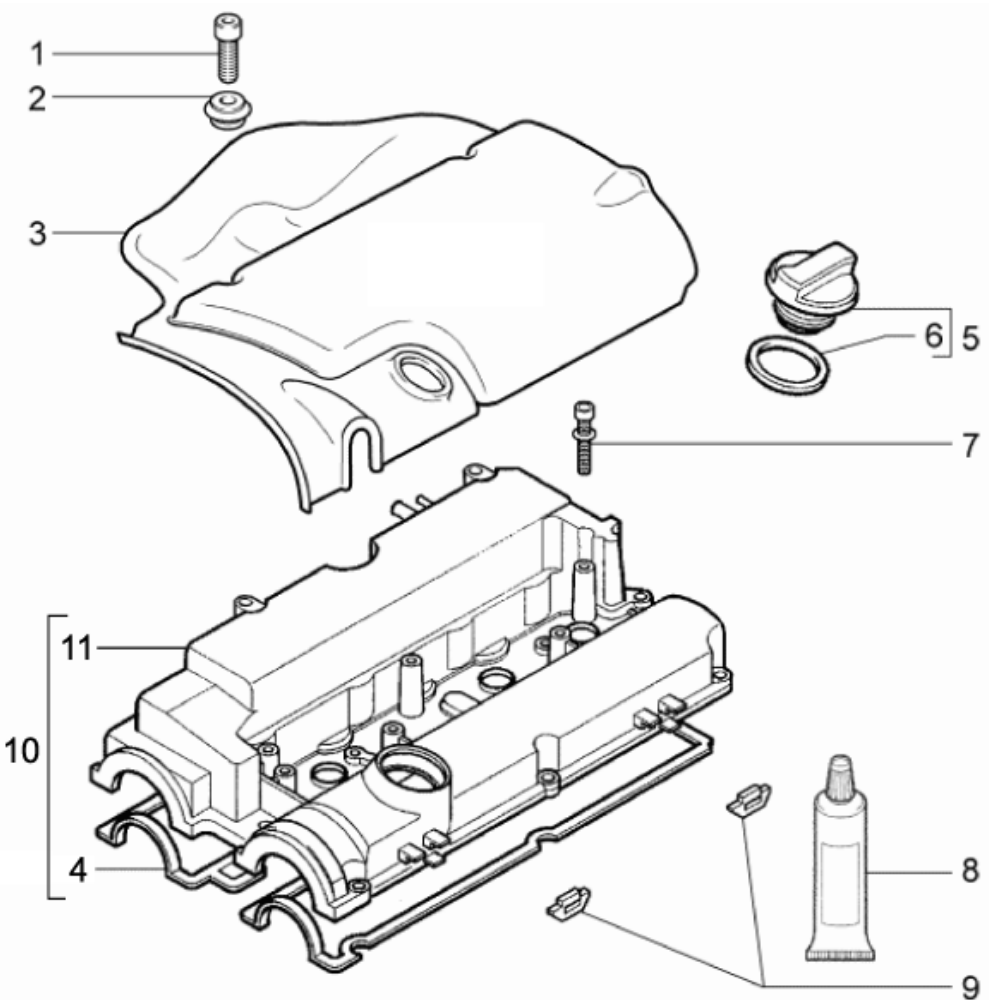
1310 ГОЛОВКА ЦИЛИНДРОВ, СВЕЧИ ЗАЖИГАНИЯ И ПРОКЛАДКА

KEY NO.		PART NAME												
I T C	SAP PART NO.	GM PART NO.	C H G	D R V	T / A	MODEL LEVEL		L / R	Q / T Y	P / C O D E	EFFECTIVE POINT		O P T I O N	REMARKS
						I	II				VIN 1			
											FROM	TO		
	1	Болт вентиляции масляного канала головки цилиндров												
	00019-0572700-00-0	90572700								1				
	2	Толкатель клапана гидравлический												
	00019-3174076-00-0	93174076								16				
	3	Сухарь клапана												
	00019-0529533-00-0	90529533								32				
	4	Тарелка пружины клапана												
	00019-0529532-00-0	90529532								16				
	5	Пружина клапана												
	00019-0536234-00-0	90536234								16				
	6	Сальник клапана												
	00010-9158057-00-0	7503532								16				
	7	Шайба пружины клапана												
	00019-0531107-00-0	90531107								16				
	8	Головка блока цилиндров в сборе												
	00019-3180332-00-0	93180332								1				
	8	Головка блока цилиндров в сборе												
	00019-3180332-00-0	93180332								1				
	9	Пробка М10х1												
	00011-1095512-00-0	11095512								1				
	9	Пробка М14х1.5												
	00011-1099651-00-0	11099651								4				
	10	Пробка 26 мм												
	00011-1044142-00-0	11044142								1				
	10	Пробка 26 мм												
	00011-1044142-00-0	11044142								1				
	10	Пробка 28 мм												
	00011-1084312-00-0	11084312								1				
	10	Пробка 28 мм												
	00011-1084312-00-0	11084312								1				
	11	Втулка головки цилиндров												
	00019-0351710-00-0	90351710								2				



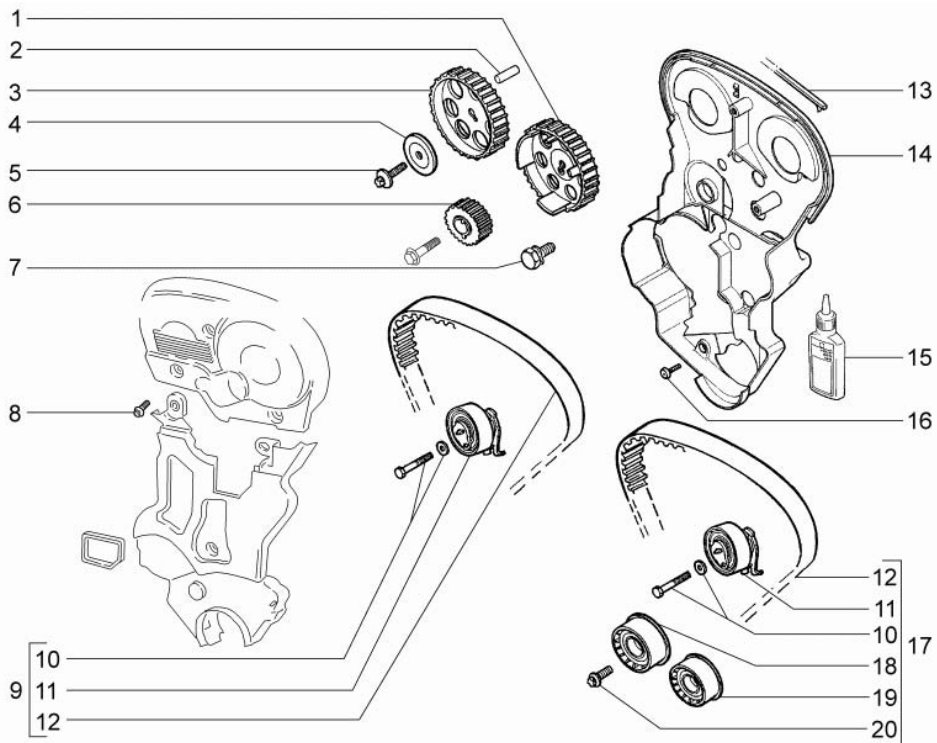
1310 ГОЛОВКА ЦИЛИНДРОВ, СВЕЧИ ЗАЖИГАНИЯ И ПРОКЛАДКА (ПРОДОЛЖАЕМАЯ)

KEY NO.		PART NAME												
I T C	SAP PART NO.	GM PART NO.	C H G	D R V	T / A	MODEL LEVEL		L / R	Q T Y	P / C O D E	EFFECTIVE POINT		O P T I O N	REMARKS
						I	II				VIN 1			
											FROM	TO		
	12	Клапан выпускной стандартный												
	00019-0536164-00-0	90536164							8					
	12	Клапан выпускной, 0.15												
	00019-0536433-00-0	90536433							8					
	12	Клапан выпускной, 0.075												
	00019-0536432-00-0	90536432							8					
	13	Клапан впускной стандартный												
	00019-0536095-00-0	90536095							8					
	13	Клапан впускной, 0.075												
	00019-0536430-00-0	90536430							8					
	13	Клапан впускной, 0.15												
	00019-0536431-00-0	90536431							8					
	14	Сальник вала кулачкового 35x48x7												
	00019-0285291-00-0	7503535							2					
	15	Болт крепления головки цилиндров												
	00019-0412701-00-0	90412701							10					
	16	Болт подшипника распределительного вала, М6x40												
	00011-1093781-00-0	11093781							20					
	17	Прокладка головки цилиндров												
	00019-0543909-00-0	90543909							1					
	18	Пробка 18 мм												
	00019-0529032-00-0	90529032							2					
	18	Пробка 22 мм												
	00011-1052823-00-0	11052823							2					
	19	Вал кулачковый впускной												
	00010-9158623-00-0	9158623							1					
	20	Вал кулачковый выпускной												
	00010-9158629-00-0	9158629							1					
	21	Герметик, 50 мл												
	00019-0542117-00-0	90542117							1					



### 1320 РАСПРЕДЕЛИТЕЛЬНЫЙ ВАЛ

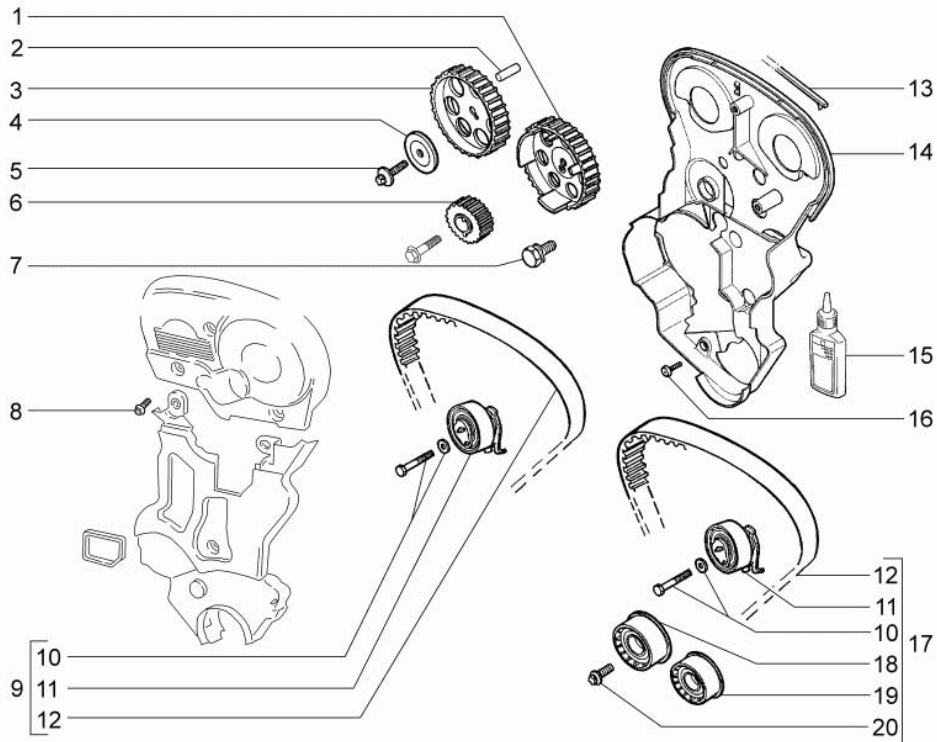
KEY NO.		PART NAME													
I T C	SAP PART NO.	GM PART NO.	C H G	D R V	T / A	MODEL LEVEL		L / R	Q / T Y	P / C O D E	EFFECTIVE POINT		O P T I O N	REMARKS	
						I	II				VIN 1				
											FROM	TO			
	1	Болт М6х18 крепления экрана двигателя													
	21236-1042064-00-0	11096061									2				
	2	Втулка экрана двигателя													
	21236-1042062-00-0	90412865									2				
	3	Экран двигателя													
	21236-1042010-00-0	7503538									1				
	4	Прокладка крышки головки цилиндров													
	00019-0536414-00-0	7503539									1				
	5	Пробка маслоналивной горловины в сборе													
	00019-0536291-00-0	7503540									1				
	6	Прокладка маслоналивной горловины													
	00019-0448217-00-0	7503541									1				
	7	Болт торкс крышки головки цилиндров													
	00011-1099521-00-0	7503542									10				
	8	Герметик системы выпуска													
	00019-0542114-00-0	7503548									1				
	9	ОПОРА КРЕПЛЕНИЯ ЭКРАНА ДВИГАТЕЛЯ													
	21236-1042018-00-0	90412868									2				
	10	Крышка ГБЦ в сборе													
	0001-55354389-00-0	55354389									1				
	11	Крышка ГБЦ													
	0001-55555609-00-0	55555609									1				



1330

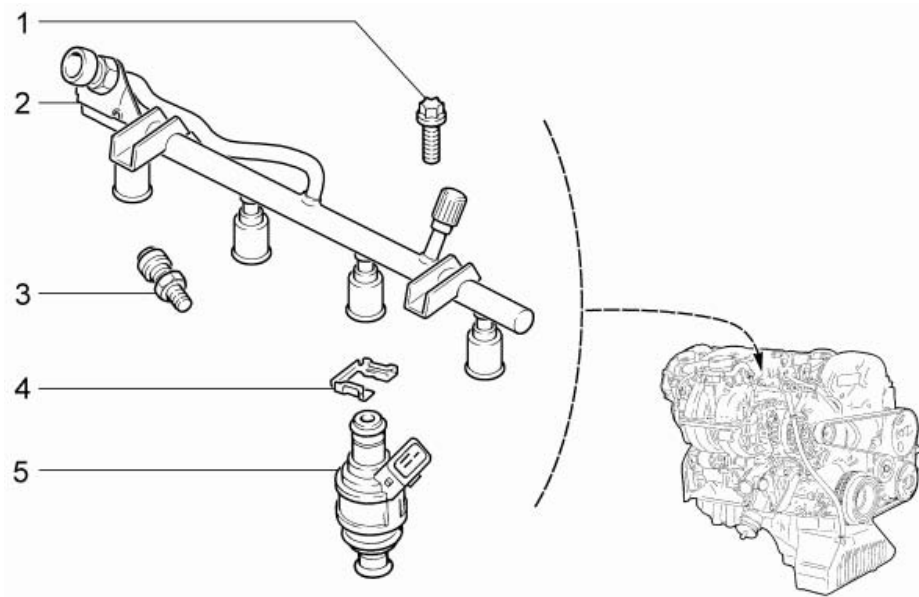
1330 ПРИВОДНОЙ РЕМЕНЬ ГАЗОРАСПРЕДЕЛИТЕЛЬНОГО МЕХАНИЗМА, ПЕРЕДАЧИ И ШКИВЫ

KEY NO.		PART NAME												
I T C	SAP PART NO.	GM PART NO.	C H G	D R V	T / A	MODEL LEVEL		L / R	Q T Y	P / C O D E	EFFECTIVE POINT		O P T I O N	REMARKS
						I	II				VIN 1			
											FROM	TO		
	1	Шкив привода вала выпускного												
	0001-90536058-00-0	90536058									1			
	2	Штифт стопорный шкива												
	0001-11055129-00-0	11055129									2			
	20	Болт ролика, торкс М8х18												
	0001-11093601-00-0	11093601									2			
	3	Шкив привода вала впускного												
	0001-90528768-00-0	90528768									1			
	4	Шайба упорная крепления шкива												
	0001-90108392-00-0	90108392									2			
	5	Болт крепления шкива М10х35												
	0001-11095031-00-0	11095031									2			
	6	Шкив коленчатого вала												
	0001-09129207-00-0	09129207									1			
	7	Болт М8х25												
	0001-11048333-00-0	11048333									1			
	8	Болт крепления рампы торкс, М6х12												
	0001-11093881-00-0	11093881									4			
	9	Комплект для замены зубчатого ремня												
	0001-93174119-00-0	93174119									1			
	10	Болт ролика натяжения ремня зубчатого												
	0001-24447883-00-0	24447883									1			
	10	Болт ролика натяжения ремня зубчатого												
	0001-24447883-00-0	24447883									1			
	11	Ролик натяжения ремня зубчатого												
	0001-24426500-00-0	24426500									1			
	11	Ролик натяжения ремня зубчатого												
	0001-24426500-00-0	24426500									1			
	12	Ремень зубчатый												
	0001-24451895-00-0	24451895									1			
	12	Ремень зубчатый												
	0001-24451895-00-0	24451895									1			



**1330** ПРИВОДНОЙ РЕМЕНЬ ГАЗОРАСПРЕДЕЛИТЕЛЬНОГО МЕХАНИЗМА, ПЕРЕДАЧИ И ШКИВЫ (ПРОДОЛЖЕНИЕ)

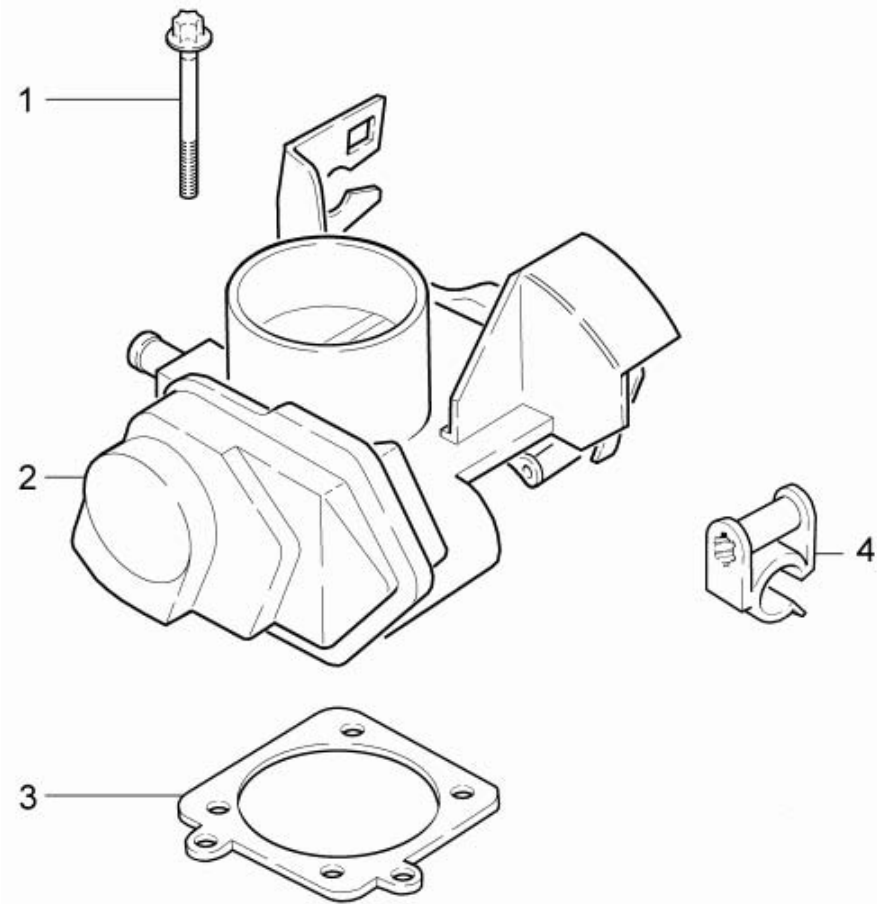
KEY NO.		PART NAME												
I T C	SAP PART NO.	GM PART NO.	C H G	D R V	T / A	MODEL LEVEL		L / R	Q / T Y	P / C O D E	EFFECTIVE POINT		O P T I O N	REMARKS
						I	II				VIN 1			
											FROM	TO		
	13	Прокладка, 404 мм								1				
	0001-90412966-00-0	90412966								1				
	14	Кожух ремня задний								1				
	0001-90530912-00-0	90530912								1				
	15	Герметик, 50 мл								1				
	0001-90542117-00-0	90542117								1				
	16	Болт заднего кожуха								4				
	0001-09158567-00-0	09158567								4				
	17	Комплект для замены зубчатого ремня								1				
	0001-93180218-00-0	93180218								1				
	18	Ролик ремня зубчатого 62.7 мм								1				
	0001-09128739-00-0	09128739								1				
	19	Ролик ремня зубчатого 52.5 мм								1				
	0001-09240033-00-0	09240033								1				
	20	Болт ролика, торкс М8х18								2				
	0001-11093601-00-0	11093601								2				



1410

### 1410 ТОПЛИВНАЯ РАМПА

KEY NO.		PART NAME												
I T C	SAP PART NO.	GM PART NO.	C H G	D R V	T / A	MODEL LEVEL		L / R	Q / T Y	P / C O D E	EFFECTIVE POINT		O P T I O N	REMARKS
						I	II				VIN 1			
											FROM	TO		
	1	Болт крепления рампы торкс, М6х12												
	0001-11093881-00-0	11093881							2					
	2	Рампа топливная												
	0001-90536083-00-0	90536083							1					
	3	Клапан топливной рампы												
	0001-90448751-00-0	90448751							1					
	4	Скоба пружинная форсунки												
	0001-90536401-00-0	90536401							4					
	5	Форсунка												
	0001-90536149-00-0	90536149							4					



### 1510 КОРПУС ДРОССЕЛЬНОЙ ЗАСЛОНКИ

KEY NO.		PART NAME												
I T C	SAP PART NO.	GM PART NO.	C H G	D R V	T / A	MODEL LEVEL		L / R	Q T Y	P / C O D E	EFFECTIVE POINT		O P T I O N	REMARKS
						I	II				VIN 1			
											FROM	TO		

1 Болт крепления дроссельной заслонки

| 0001-11099591-00-0 | 11099591 | | | | | | | 4 | | | | | | | |

2 Корпус дроссельной заслонки в сборе

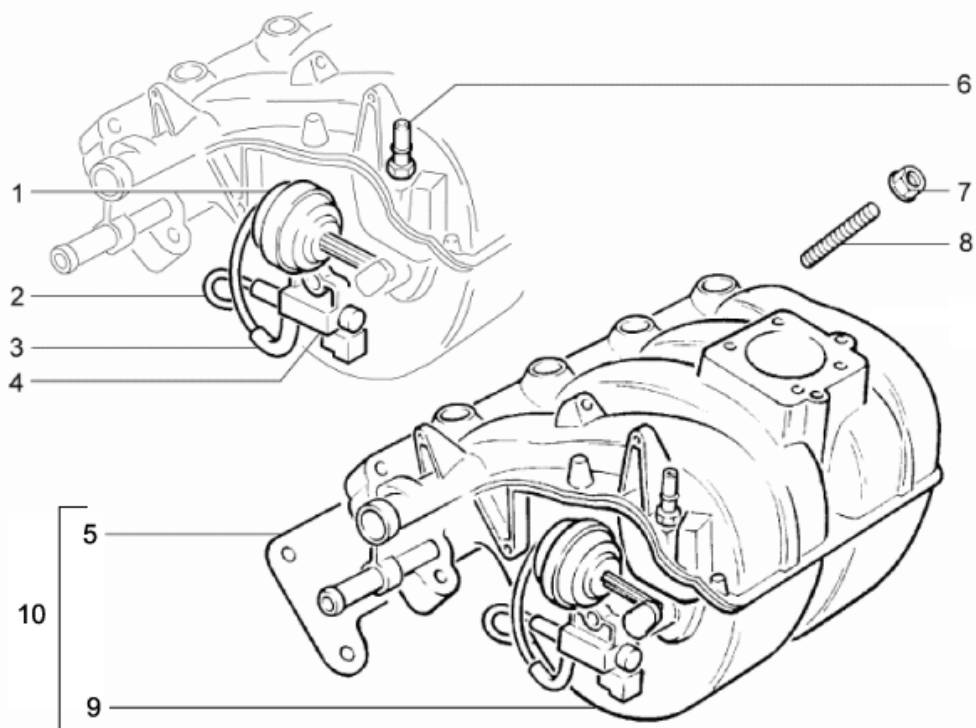
| 0001-09196357-00-0 | 9196357 | | | | | | | 1 | | | | | | | |

3 Прокладка корпуса дроссельной заслонки

| 0001-90543950-00-0 | 90543950 | | | | | | | 1 | | | | | | | |

4 Кронштейн крепления патрубка корпуса дроссельной заслонки

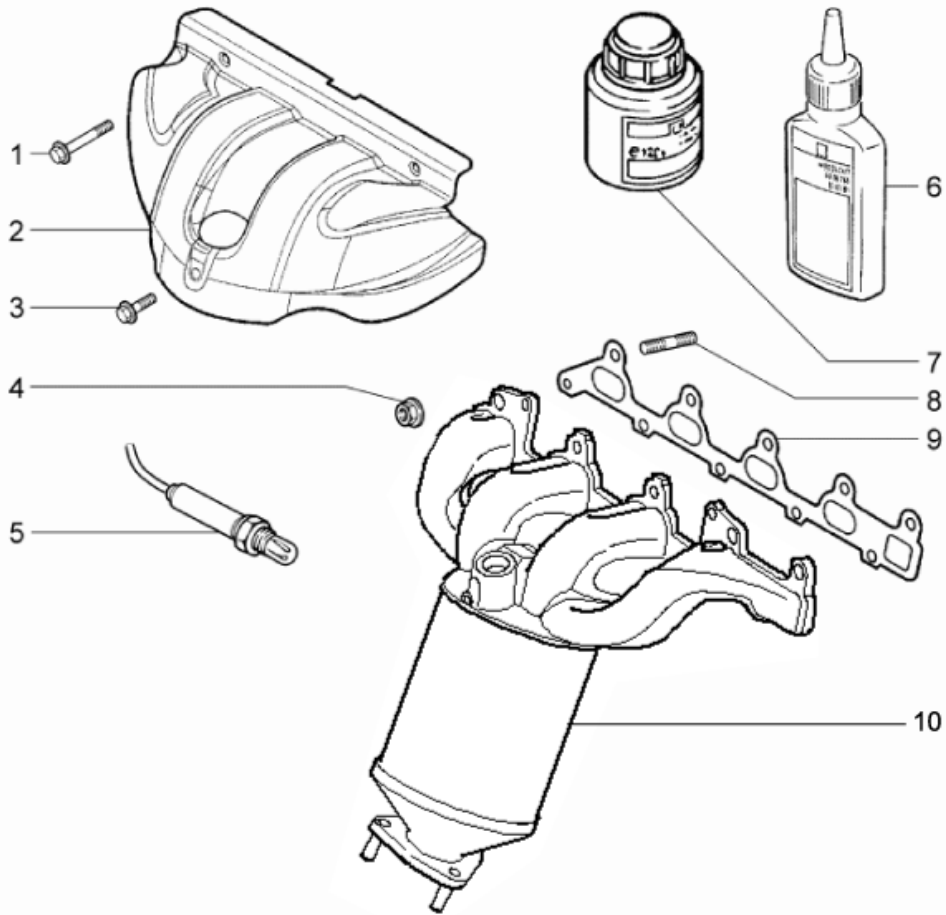
| 0001-90193238-00-0 | 90193238 | | | | | | | 1 | | | | | | | |



## 1520 ВПУСКНОЙ КОЛЛЕКТОР

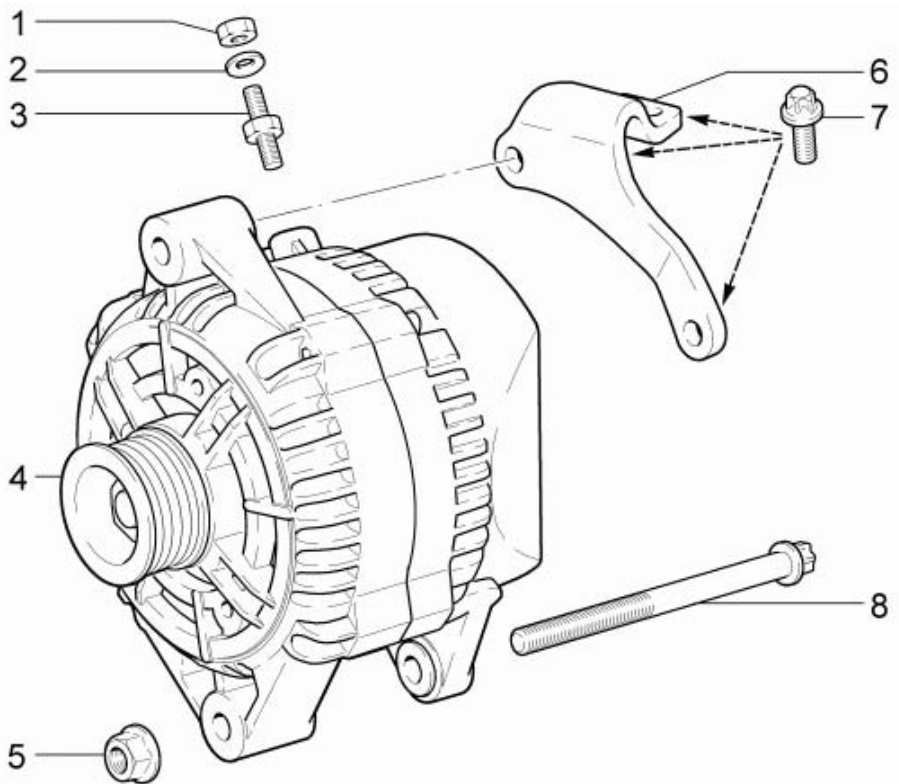
KEY NO.		PART NAME													
I T C	SAP PART NO.	GM PART NO.	C H G	D R V	T / A	MODEL LEVEL		L / R	Q T Y	P / C O D E	EFFECTIVE POINT		O P T I O N	REMARKS	
						I	II				VIN 1				
											FROM	TO			
	1	Камера вакуумная впускной трубы													
	0001-24449447-00-0	24449447								1					
	2	Трубка клапана вакуумного регулятора													
	0001-90536267-00-0	90536267								1					
	3	Трубка камеры вакуумной впускной трубы													
	0001-90536266-00-0	90536266								1					
	4	Клапан вакуумного регулятора													
	0001-90542387-00-0	90542387								1					
	5	Прокладка трубы впускной													
	00019-0536057-00-0	7503533								1					
	6	Штуцер шланга вакуумного усилителя													
	0001-90498943-00-0	90498943								1					
	7	Гайка выпускного коллектора M8													
	00019-0502418-00-0	7503547								7					
	8	Шпилька трубы впускной M8x45													
	0001-09158731-00-0	9158731								7					
	9	Впускная труба													
	0001-55354031-00-0	55354031								1					
	10	Коллектор впускной													
	0001-55354040-00-0	55354040								1					
	1														





## 1530 ВЫПУСКНОЙ КОЛЛЕКТОР

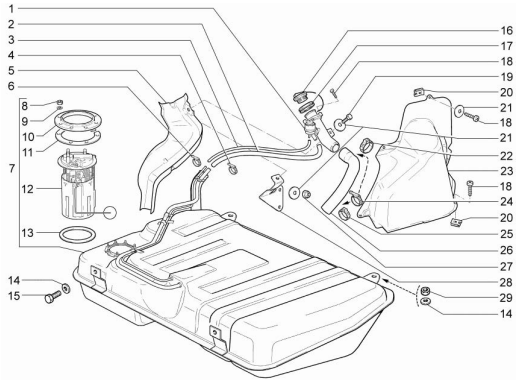
KEY NO.		PART NAME													
I T C	SAP PART NO.	GM PART NO.	C H G	D R V	T / A	MODEL LEVEL		L / R	Q / T Y	P / C O D E	EFFECTIVE POINT		O P T I O N	REMARKS	
						I	II				VIN 1				
											FROM	TO			
	1	Болт торкс М6х30									8				
	00011-1093953-00-0	7503544													
	2	Экран выпускного коллектора									1				
	00010-9158182-00-0	7503545													
	3	Болт экрана выпускного коллектора М6х8									1				
	00011-1097991-00-0	7503546													
	4	Гайка выпускного коллектора М8									10				
	00019-0502418-00-0	7503547													
	5	Датчик концентрации кислорода									1				
	21236-3850010-00-0	9202576													
	6	Герметик системы выпуска									1				
	00019-0542114-00-0	7503548													
	7	Паста монтажная системы выпуска									1				
	00019-0513210-00-0	7503549													
	8	Шпилька М8х45									10				
	00019-0500560-00-0	7503550													
	9	Прокладка выпускного коллектора									1				
	00019-0536199-00-0	7503551													
	10	Коллектор выпускной (с 3-сторонним каталитическим нейтрализатором)									1				
	0001-55555702-00-0	55555702													



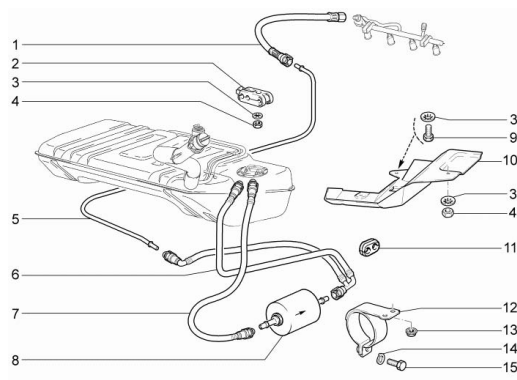
## 1610 ГЕНЕРАТОР

KEY NO.		PART NAME													
I T C	SAP PART NO.	GM PART NO.	C H G	D R V	T / A	MODEL LEVEL		L / R	Q / T Y	P / C O D E	EFFECTIVE POINT		O P T I O N	REMARKS	
						I	II				VIN 1				
											FROM	TO			
	1	Гайка													
	21236-3701686-00-0	11095803							1						
	2	Шайба пружинная													
	21236-3701356-00-0	7502875							1						
	3	Болт ступенчатый М8													
	21236-3701352-00-0	7502874							1						
	4	Генератор													
	21236-3701010-00-0	24439411							1						
	5	Гайка крепления генератора													
	21236-3701378-00-0	7502877							1						
	6	Кронштейн													
	21236-3701652-00-0	9158187							1						
	7	Болт М8х20													
	21236-3701629-00-0	11096811							3						
	8	Болт нижний													
	21236-3701376-00-0	7502876							1						

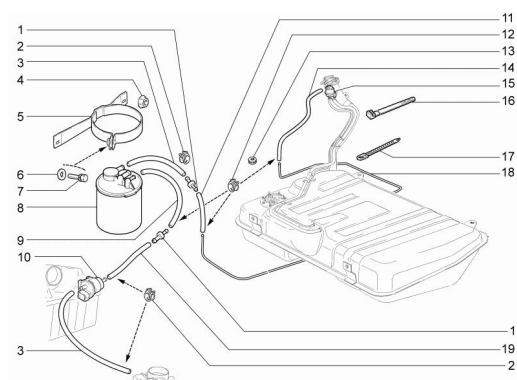
## 2110



## 2120



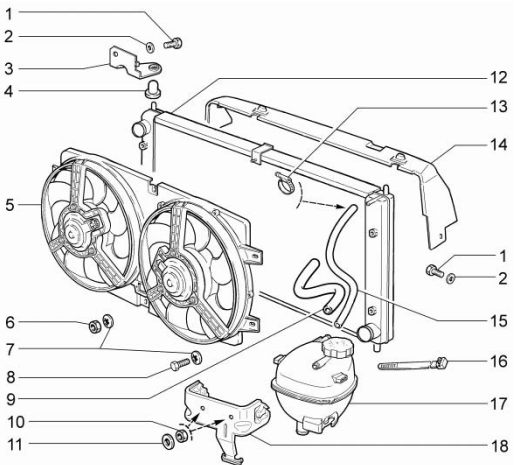
## 2130



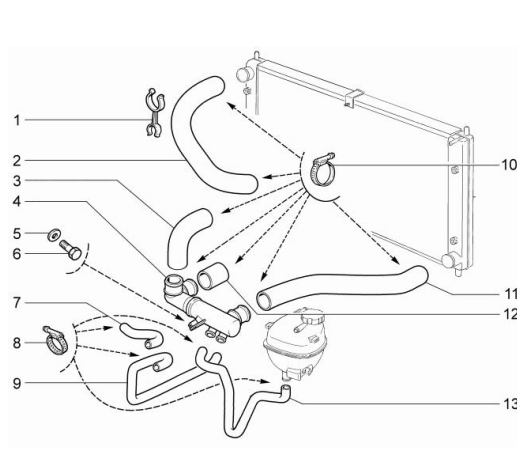
ОПИСАНИЕ НА РУССКОМ ЯЗЫКЕ	ПОЗ.
---------------------------	------

ТОПЛИВНЫЙ БАК	2110
ТОПЛИВОПРОВОДЫ И ТОПЛИВНЫЕ ШЛАНГИ	2120
СИСТЕМА УЛАВЛИВАНИЯ ПАРОВ БЕНЗИНА	2130
РАДИАТОР	2210
ШЛАНГИ И ТРУБКИ	2220
СИСТЕМА ВПУСКА ВОЗДУХА	2410
СИСТЕМА ВПУСКА ВОЗДУХА (ПРОДОЛЖЕНИЕ)	2411
СИСТЕМА ВПУСКА ВОЗДУХА (ПРОДОЛЖЕНИЕ)	2412
ВАКУУМНЫЙ ШЛАНГ	2450
СИСТЕМА ВЫПУСКА ОТРАБОТАВШИХ ГАЗОВ С НЕЙТРАЛИЗАТОРОМ	2460
УПРАВЛЕНИЕ АКСЕЛЕРАТОРОМ	2510

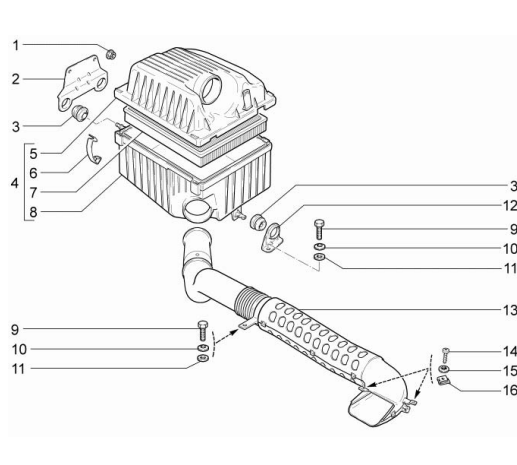
## 2210

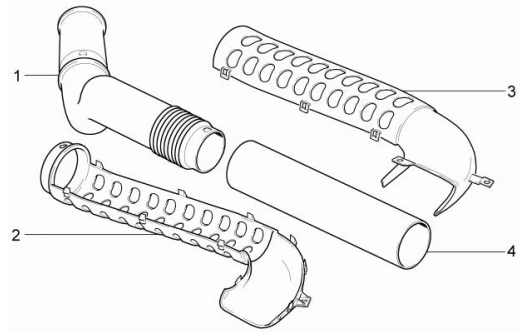
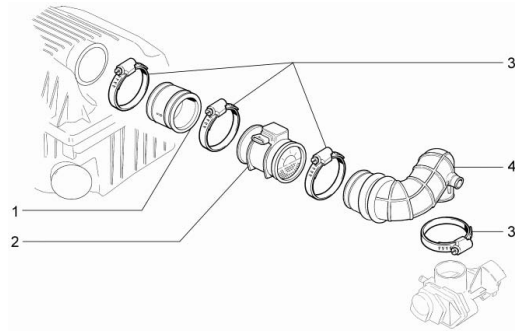
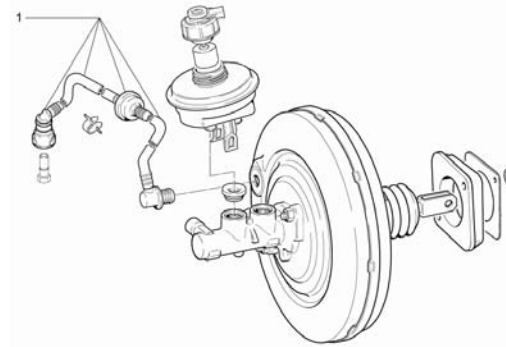
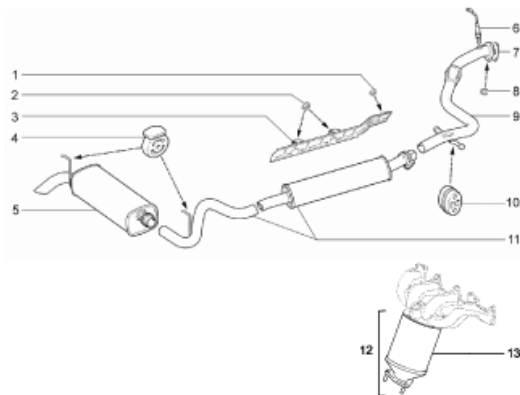
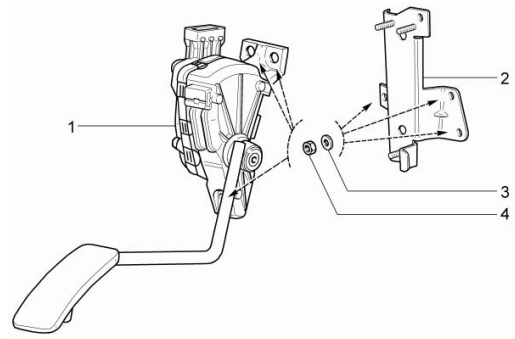


## 2220

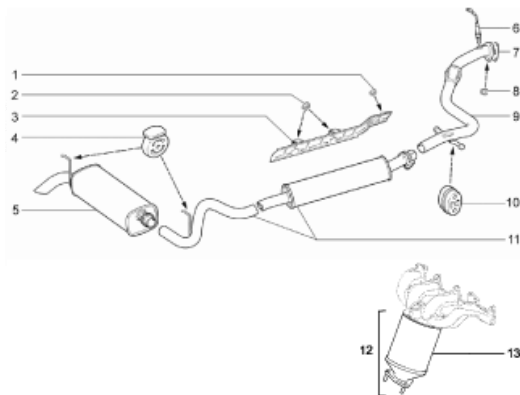
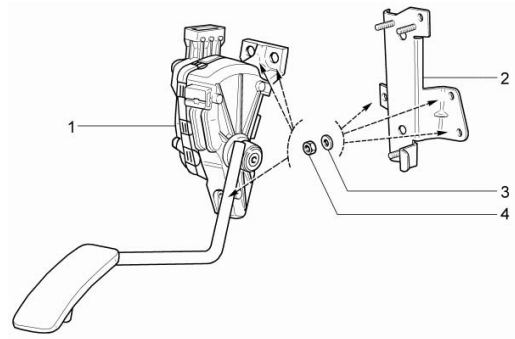


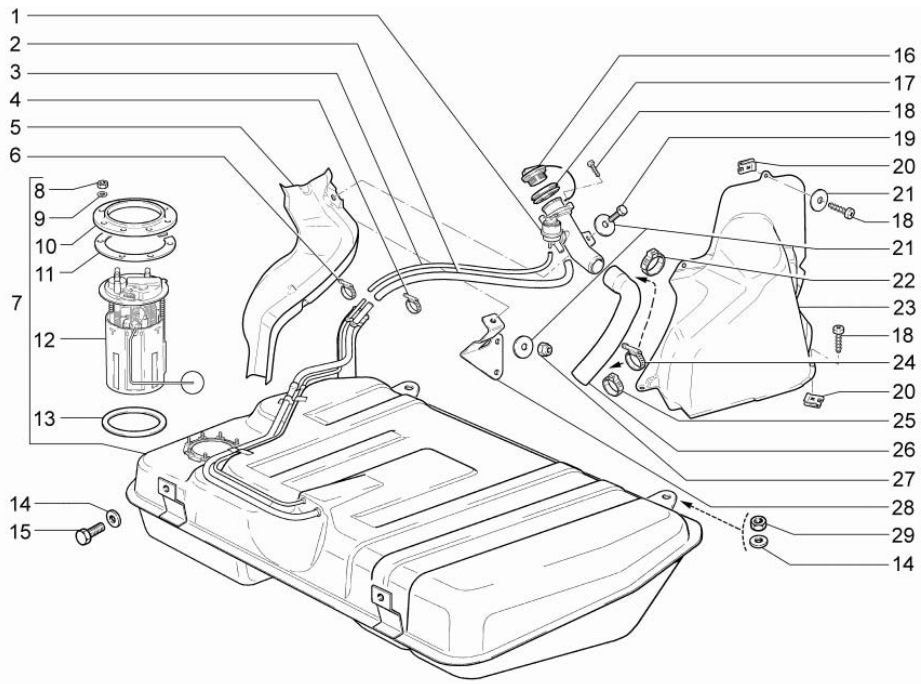
## 2410



**2411****2412****2450****2460****2510****ОПИСАНИЕ НА РУССКОМ ЯЗЫКЕ****ПОЗ.**

ТОПЛИВНЫЙ БАК	2110
ТОПЛИВОПРОВОДЫ И ТОПЛИВНЫЕ ШЛАНГИ	2120
СИСТЕМА УЛАВЛИВАНИЯ ПАРОВ БЕНЗИНА	2130
РАДИАТОР	2210
ШЛАНГИ И ТРУБКИ	2220
СИСТЕМА ВПУСКА ВОЗДУХА (ПРОДОЛЖЕНИЕ)	2411
СИСТЕМА ВПУСКА ВОЗДУХА (ПРОДОЛЖЕНИЕ)	2412
ВАКУУМНЫЙ ШЛАНГ	2450
СИСТЕМА ВЫПУСКА ОТРАБОТАВШИХ ГАЗОВ С НЕЙТРАЛИЗАТОРОМ	2460
УПРАВЛЕНИЕ АКСЕЛЕРАТОРОМ	2510

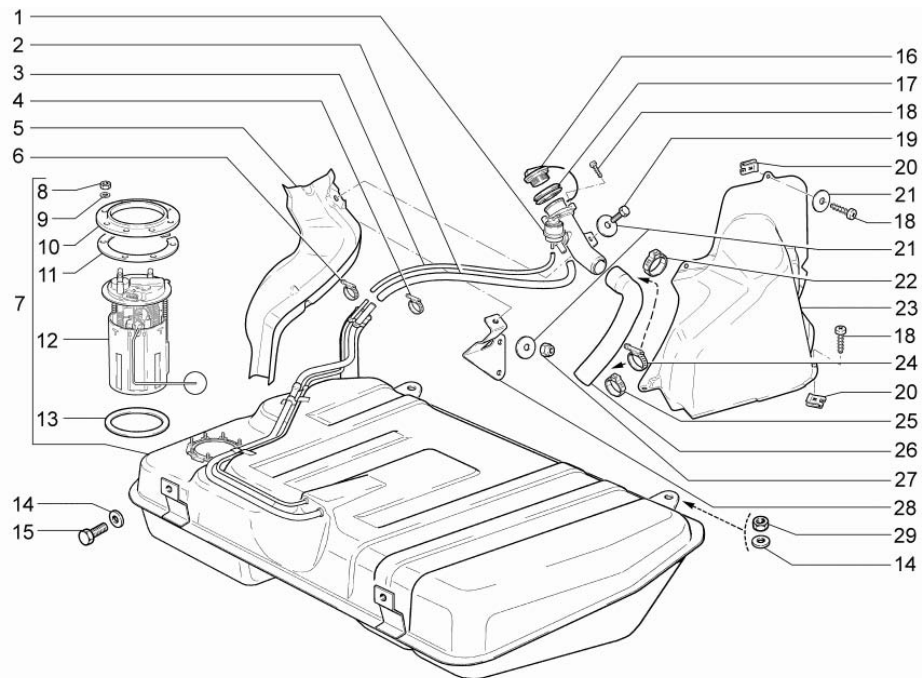
**2460****2510**



2110

2110 ТОПЛИВНЫЙ БАК

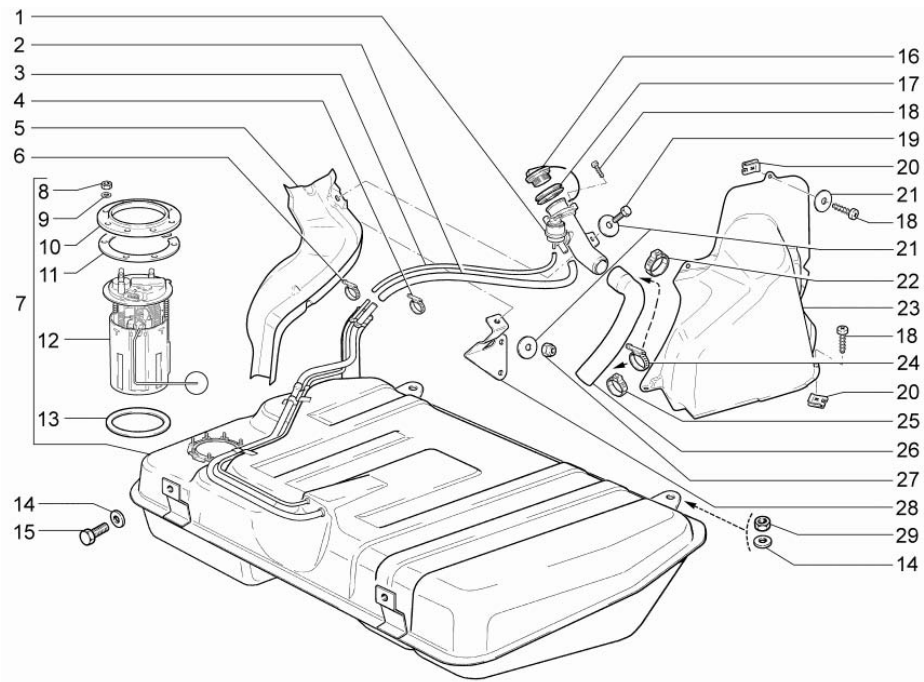
KEY NO.		PART NAME												
I T C	SAP PART NO.	GM PART NO.	C H G	D R V	T / A	MODEL LEVEL		L / R	Q / T Y	P / C O D E	EFFECTIVE POINT		O P T I O N	REMARKS
						I	II				VIN 1			
											FROM	TO		
	1	Труба наливная												
	21230-1101054-00-0	7502286								1				
	2	ШЛАНГ СОЕДИН ТОПЛ БАКА												
	21230-1101070-20-0	7502287								1				
	3	ШЛАНГ ВЕНТИЛЯЦИОННЫЙ												
	21230-1101079-20-0	7502288								1				
	4	ХОМУТ ВИНТОВОЙ В СБО												
	21080-1300080-60-0	7501980								2				
	5	Лоток сливной												
	21230-1101324-00-0	7501981								1				
	6	ХОМУТ ВИНТОВОЙ В СБО												
	21080-1300080-40-0	7501980								2				
	7	Бак топливный												
	21236-1101010-00-0	7501981								1				
	8	Гайка М6												
	00001-0058962-11-0	7502103								8				
	9	Шайба 6 пружинная												
	00001-0005164-70-0	7502007								8				
	10	Кольцо прижимное												
	21103-1101178-00-0	7501973								1				
	11	Прокладка												
	21101-1101206-00-0	7501974								1				
	12	Электробензонасос												
	21236-1139009-00-0	7502032								1				
	12	Электробензонасос												
	21236-1139009-01-0	7501975								1				
	13	ПРОКЛАДКА ДАТЧИКА												
	21103-1101138-10-0	7501976								1				
	14	Шайба 8												
	00001-0026470-01-0	7502064								2				
	14	Шайба 8												
	00001-0026470-01-0	7502064								2				



2110

## 2110 ТОПЛИВНЫЙ БАК (ПРОДОЛЖАЕМАЯ)

KEY NO.		PART NAME												
I T C	SAP PART NO.	GM PART NO.	C H G	D R V	T / A	MODEL LEVEL		L / R	Q T Y	P / C O D E	EFFECTIVE POINT		O P T I O N	REMARKS
						I	II				VIN 1			
											FROM	TO		
	15	Болт М8х18												
	00001-0060433-21-0	7502110							2					
	16	Пробка топливного бака												
	21103-1103010-01-0	7502260							1					
	17	Уплотнитель												
	21080-1101085-00-0	7502177							1					
	18	Винт самонарезающий												
	00001-0076713-01-0	7502134							2					
	18	Винт самонарезающий												
	00001-0076713-01-0	7502134							1					
	18	Винт самонарезающий												
	00001-0076713-01-0	7502134							1					
	19	Болт М6х16												
	00001-0009022-21-0	7502022							1					
	20	Скоба												
	00001-0041897-71-0	7501967							1					
	20	Скоба												
	00001-0041897-71-0	7501967							1					
	21	Шайба 6												
	00001-0026437-01-0	7502060							1					
	21	Шайба 6												
	00001-0026437-01-0	7502060							3					
	22	Хомут крепления шланга												
	21080-1101312-00-0	7501976							1					
	23	Перегородка												
	21230-1101320-00-0	7502291							1					
	24	ХОМУТ ВИНТОВОЙ В СБО												
	21080-1300080-40-0	7501981							2					
	25	Хомут												
	21080-1101314-00-0	7501979							1					
	26	ШЛАНГ СОЕДИН ТОПЛ БАКА												
	21230-1101080-20-0	7502289							1					



## 2110 ТОПЛИВНЫЙ БАК (ПРОДОЛЖАЕМАЯ)

KEY NO.		PART NAME												
I T C	SAP PART NO.	GM PART NO.	C H G	D R V	T / A	MODEL LEVEL		L / R	Q T Y	P / C O D E	EFFECTIVE POINT		O P T I O N	REMARKS
						I	II				VIN 1			
											FROM	TO		

27 Гайка М6 самоконтрящаяся

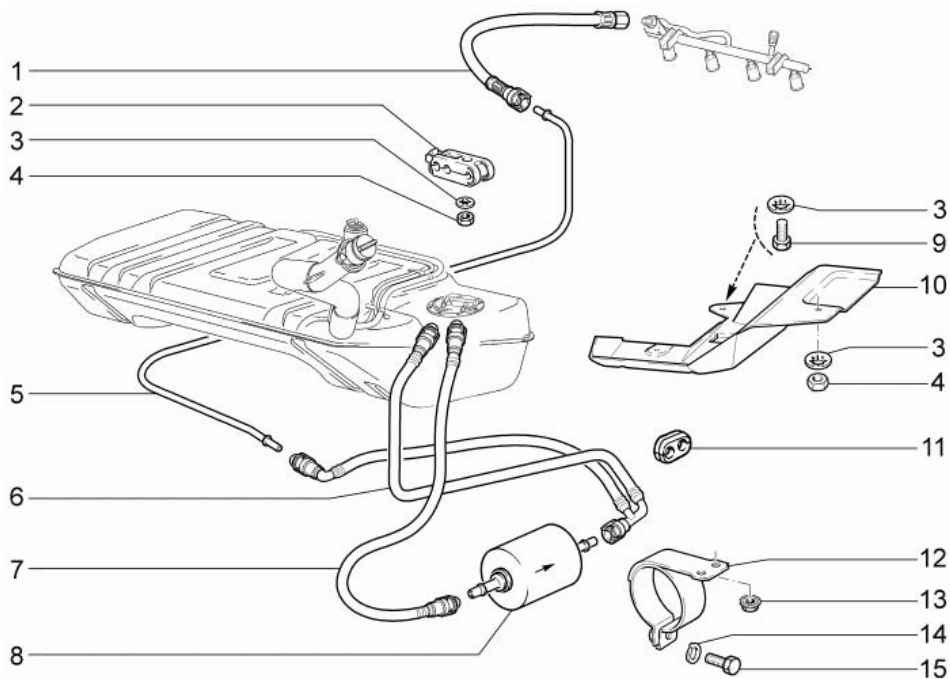
00001-0025742-11-0	7502034								2					
--------------------	---------	--	--	--	--	--	--	--	---	--	--	--	--	--

28 ДЕРЖАТЕЛЬ НАЛИВНОЙ ТРУБЫ

21230-1101174-10-0	7502290								1					
--------------------	---------	--	--	--	--	--	--	--	---	--	--	--	--	--

29 Гайка М8

00001-0061008-11-0	7502114								2					
--------------------	---------	--	--	--	--	--	--	--	---	--	--	--	--	--

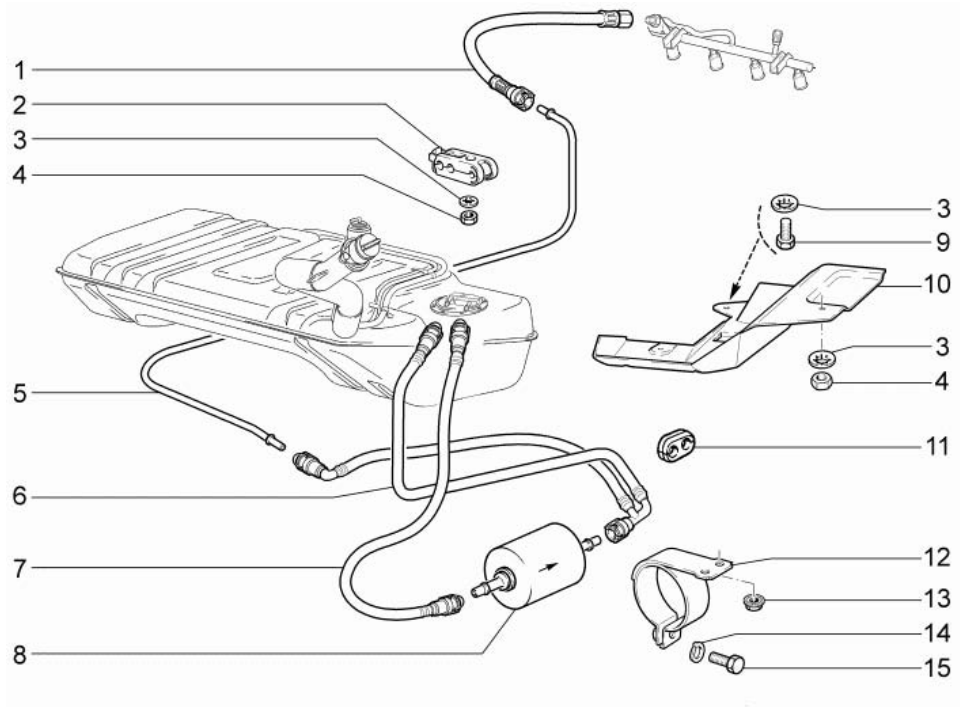


2120

## 2120 ТОПЛИВОПРОВОДЫ И ТОПЛИВНЫЕ ШЛАНГИ

KEY NO.		PART NAME													
I T C	SAP PART NO.	GM PART NO.	C H G	D R V	T / A	MODEL LEVEL		L / R	Q / T Y	P / C O D E	EFFECTIVE POINT		O P T I O N	REMARKS	
						I	II				VIN 1				
											FROM	TO			
	1	Шланг													
	21236-1104218-00-0	7502794								1					
	2	Скоба													
	21230-1104042-00-0	7502294								7					
	3	Шайба 6 стопорная													
	00001-0025990-70-0	7502040								6					
	3	Шайба 6 стопорная													
	00001-0025990-70-0	7502040								1					
	3	Шайба 6 стопорная													
	00001-0025990-70-0	7502040								2					
	4	Гайка М6 низкая													
	00001-0007259-11-0	7502017								6					
	4	Гайка М6 низкая													
	00001-0007259-11-0	7502017								2					
	5	Трубка топливного трубопровода													
	21236-1104056-00-0	7502792								1					
	6	Трубка т/фильтра и слив. трубопровода													
	21236-1104222-00-0	7502795								1					
	7	Трубка электробензонасоса и топливного фильтра в сборе													
	21236-1104243-00-0	7502796								1					
	8	Фильтр топливный													
	21230-1117010-00-0	7502296								1					
	9	Болт М6х14													
	00001-0009021-21-0	7502021								1					
	10	Экран трубопроводов													
	21236-1104058-00-0	7502793								1					
	11	Уплотнитель													
	21073-1104089-10-0	7501982								1					
	12	Кронштейн													
	21236-1117020-00-0	7502806								1					
	13	Гайка М6 с зубчатым буртиком													
	00001-0038321-01-0	7502080								2					





## 2120 ТОПЛИВОПРОВОДЫ И ТОПЛИВНЫЕ ШЛАНГИ (ПРОДОЛЖАЕМАЯ)

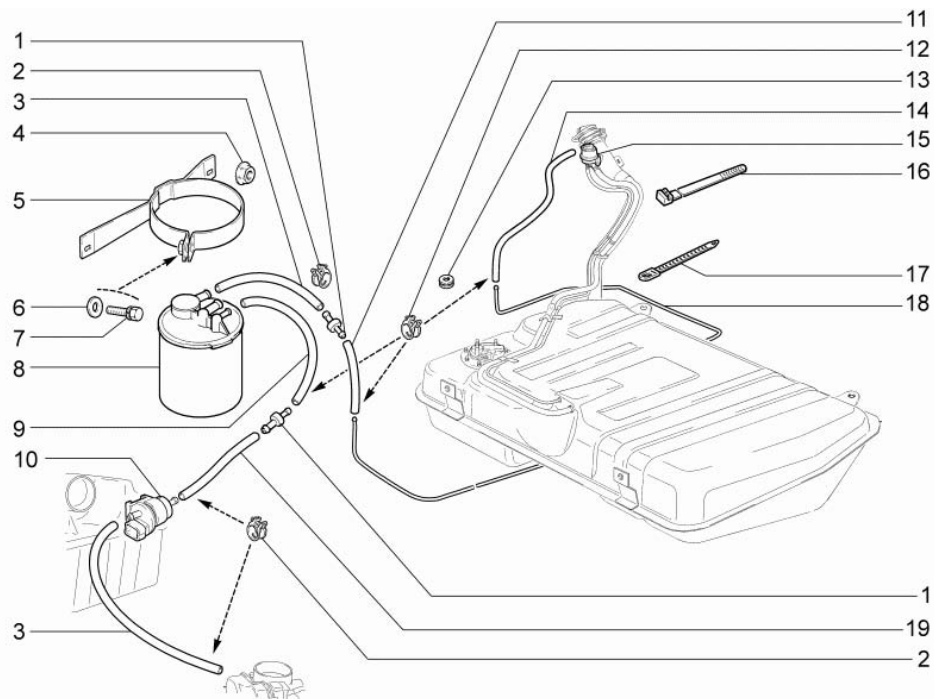
KEY NO.		PART NAME												
I T C	SAP PART NO.	GM PART NO.	C H G	D R V	T / A	MODEL LEVEL		L / R	Q / T Y	P / C O D E	EFFECTIVE POINT		O P T I O N	REMARKS
						I	II				VIN 1			
											FROM	TO		

14 Шайба 6 пружинная

| 00001-0005164-70-0 | 7501989 | | | | | | | | 1 | | | | | | |

15 Болт М6х20

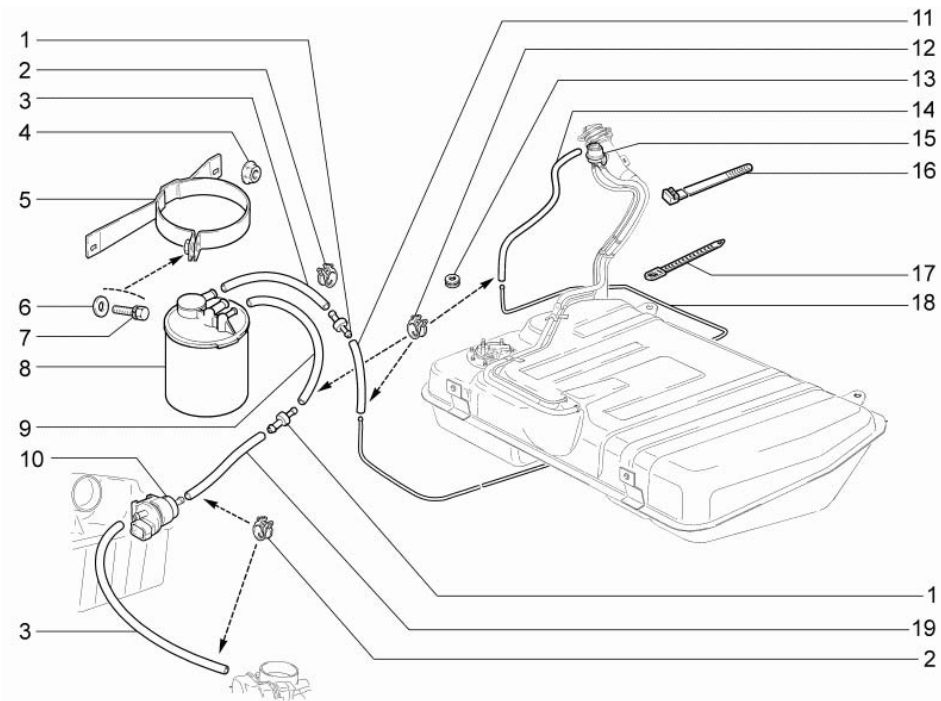
| 00001-0009024-11-0 | 7501983 | | | | | | | | 1 | | | | | | |



2130

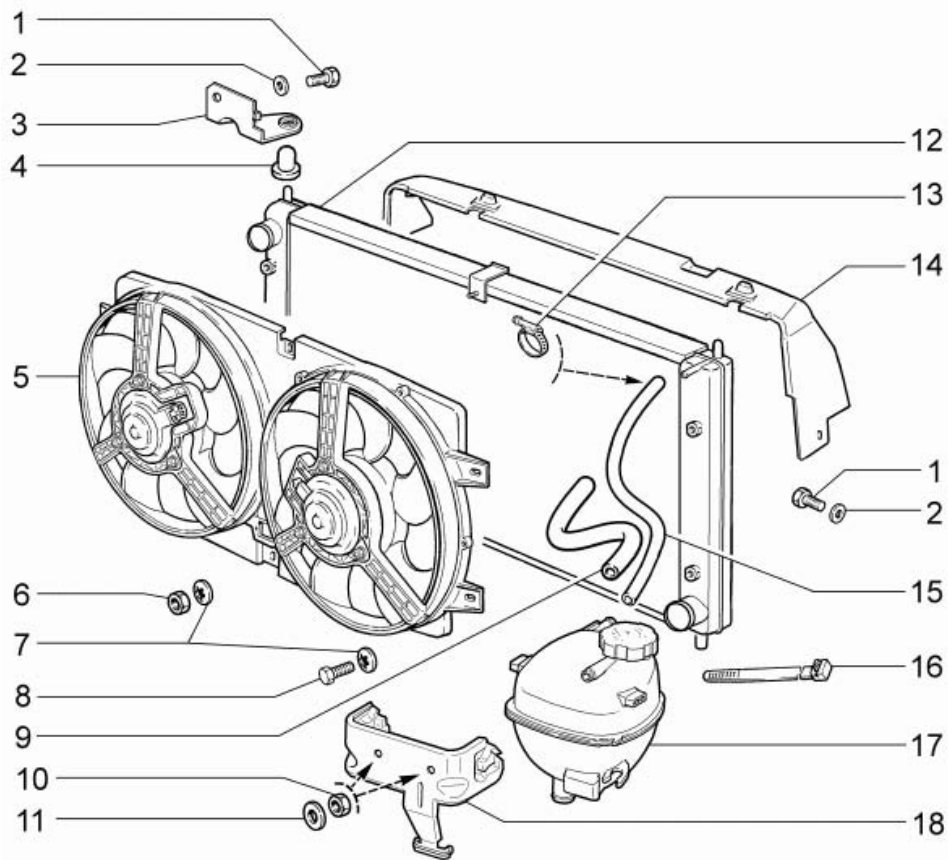
## 2130 СИСТЕМА УЛАВЛИВАНИЯ ПАРОВ БЕНЗИНА

KEY NO.		PART NAME												
I T C	SAP PART NO.	GM PART NO.	C H G	D R V	T / A	MODEL LEVEL		L / R	Q T Y	P / C O D E	EFFECTIVE POINT		O P T I O N	REMARKS
						I	II				VIN 1			
											FROM	TO		
	1	ПЕРЕХОДНИК												
	21015-1104150-00-0	7501984							1					
	1	ПЕРЕХОДНИК												
	21015-1104150-00-0	7501984							1					
	2	Хомут 15,5												
	00001-0001687-90-0	7501989							2					
	2	Хомут 15,5												
	00001-0001687-90-0	7501989							4					
	3	Шланг 250 мм												
	21236-1164109-10-0	7501990							1					
	3	Шланг 250 мм												
	21236-1164109-10-0	7501990							1					
	4	Гайка М6 с зубчатым буртиком												
	00001-0038321-01-0	7502080							3					
	5	Кронштейн												
	21236-1164075-00-0	7502814							1					
	6	Шайба 6												
	00001-0026444-01-0	7502061							1					
	7	Болт М6х25 с пружинной шайбой												
	00001-0038246-21-0	7501991							1					
	8	АДСОРБЕР												
	21103-1164010-01-0	7501992							1					
	9	Шланг 170 мм												
	21103-1164087-10-0	7501993							1					
	10	Клапан продувки адсорбера												
	21236-1164200-00-0	7502817							1					
	11	Шланг 70 мм												
	21230-1164083-10-0	7501985							1					
	12	Хомут 12												
	00001-0001685-90-0	7502001							6					
	13	Кольцо уплотнительное												
	00001-0003961-80-0	7502005							1					



### 2130 СИСТЕМА УЛАВЛИВАНИЯ ПАРОВ БЕНЗИНА (ПРОДОЛЖАЕМАЯ)

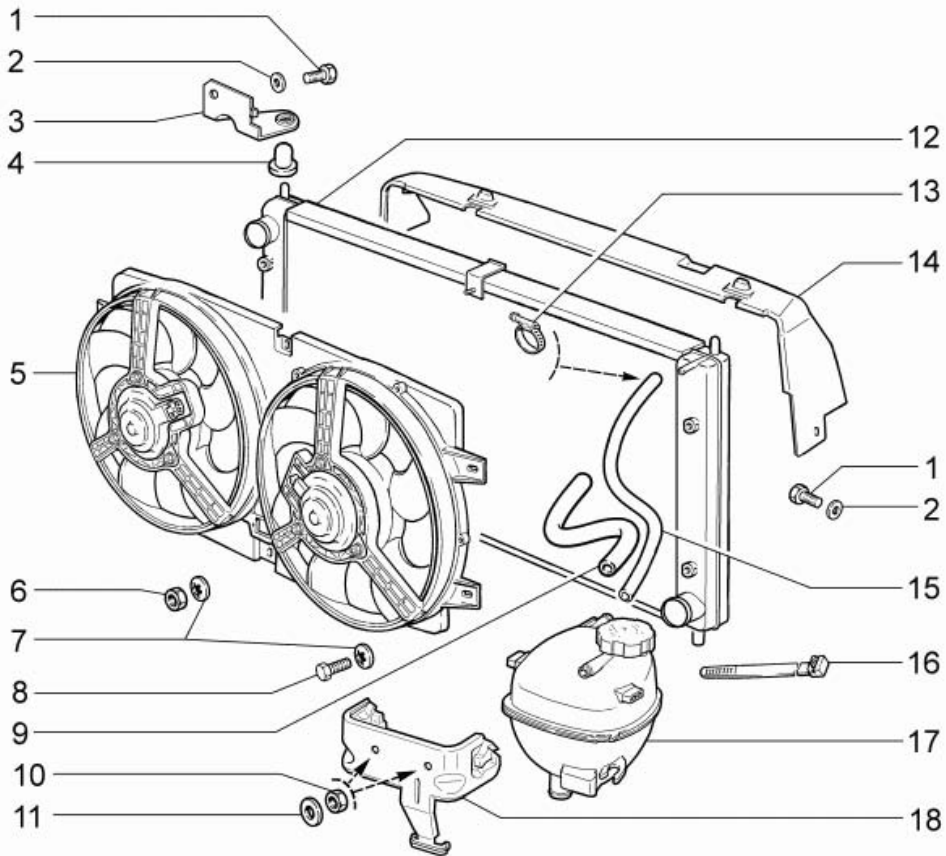
KEY NO.		PART NAME												
I T C	SAP PART NO.	GM PART NO.	C H G	D R V	T / A	MODEL LEVEL		L / R	Q T Y	P / C O D E	EFFECTIVE POINT		O P T I O N	REMARKS
						I	II				VIN 1			
											FROM	TO		
	14	Шланг 1150 мм							1					
	21230-1164105-10-0	7501986							1					
	15	КЛАПАН ГРАВИТАЦИОННЫЙ							1					
	21230-1164034-00-0	7501987							1					
	16	Хомут							3					
	21080-3401228-00-0	7502180							3					
	17	Хомут 126,5							1					
	00001-0045677-80-0	7502092							1					
	18	Трубка паропровода							1					
	21236-1164084-00-0	7502815							1					
	19	ШЛАНГ 200 мм							1					
	21083-1164091-10-0	7501988							1					



2210

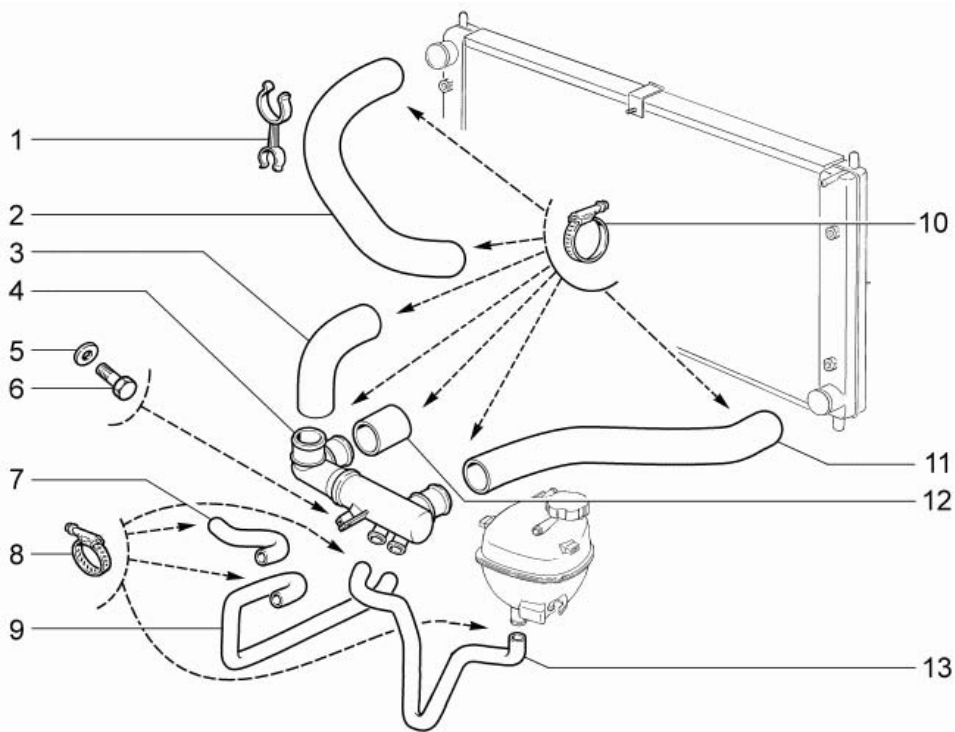
## 2210 РАДИАТОР

KEY NO.		PART NAME													
I T C	SAP PART NO.	GM PART NO.	C H G	D R V	T / A	MODEL LEVEL		L / R	Q T Y	P / C O D E	EFFECTIVE POINT		O P T I O N	REMARKS	
						I	II				VIN 1				
											FROM	TO			
	1	Болт М6х12									2				
	00001-0009020-21-0	7502020									2				
	1	Болт М6х12									2				
	00001-0009020-21-0	7502020									2				
	2	Шайба 6 пружинная коническая									2				
	00001-0011977-73-0	7502027									2				
	2	Шайба 6 пружинная коническая									2				
	00001-0011977-73-0	7502027									2				
	3	Кронштейн радиатора правый									1				
	21230-1302058-00-0	7501995									1				
	3	Кронштейн радиатора левый									1				
	21230-1302059-00-0	7501996									1				
	4	Опора подвески радиатора									4				
	21230-1302060-00-0	7502300									4				
	5	Электровентилятор с кожухом в сборе									1				
	21230-1300025-00-0	7502297									1				
	5	Электровентилятор с кожухом в сборе									1				
	21230-1300025-01-0	7501997									1				
	6	Гайка М6									2				
	00001-0058962-11-0	7502103									2				
	7	Шайба 6 стопорная									6				
	00001-0025990-71-0	7502041									6				
	8	Болт М6х14									4				
	00001-0009021-21-0	7502021									4				
	9	Шланг подогрева патрубка дроссельного									1				
	21236-1148038-00-0	7502810									1				
	10	Гайка М6									2				
	00001-0058962-21-0	7501994									2				
	11	Шайба 6х12									2				
	00001-0005194-01-0	7502013									2				
	12	Радиатор									1				
	21236-1301012-00-0	7502827									1				



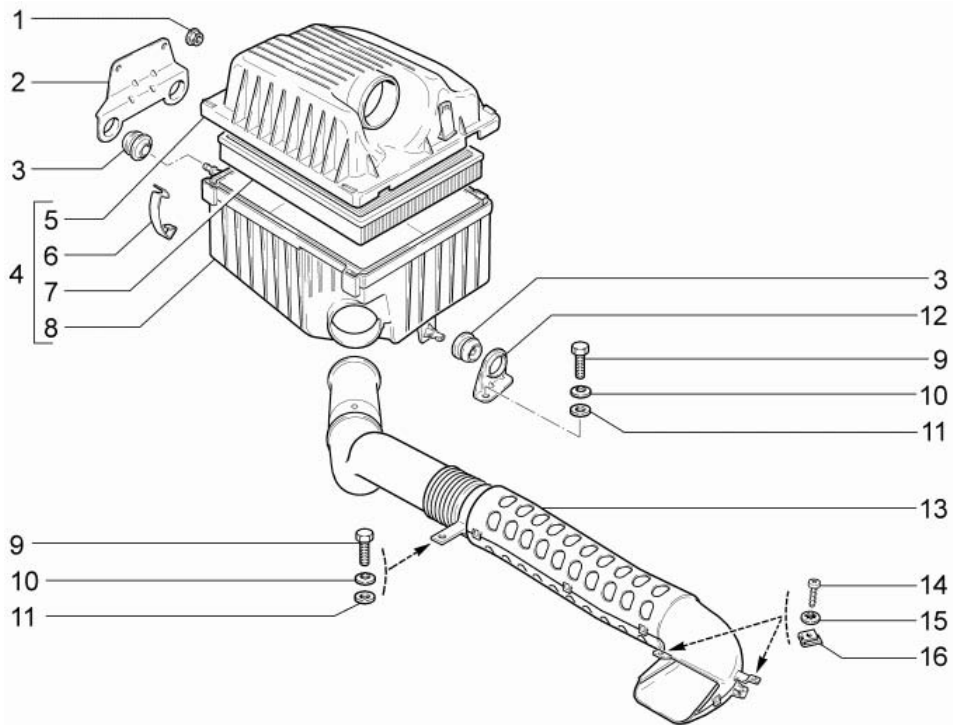
### 2210 РАДИАТОР (ПРОДОЛЖАЕМАЯ)

KEY NO.		PART NAME												
I T C	SAP PART NO.	GM PART NO.	C H G	D R V	T / A	MODEL LEVEL		L / R	Q T Y	P / C O D E	EFFECTIVE POINT		O P T I O N	REMARKS
						I	II				VIN 1			
											FROM	TO		



## 2220 ШЛАНГИ И ТРУБКИ

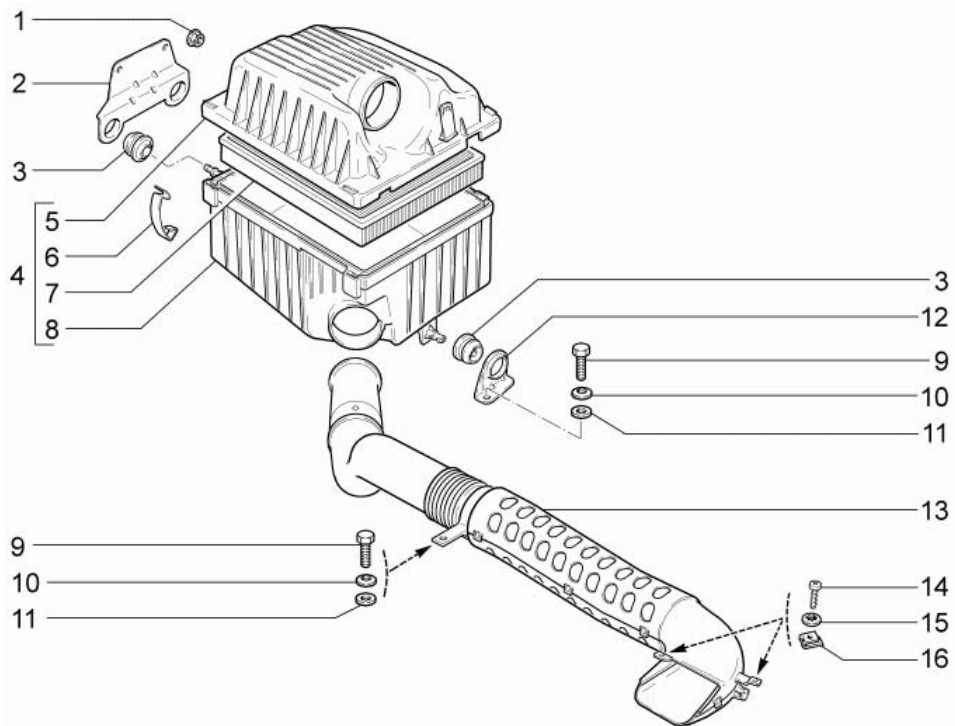
KEY NO.		PART NAME													
I T C	SAP PART NO.	GM PART NO.	C H G	D R V	T / A	MODEL LEVEL		L / R	Q / T Y	P / C O D E	EFFECTIVE POINT		O P T I O N	REMARKS	
						I	II				VIN 1				
											FROM	TO			
	1	Кронштейн поддерживающий													
	21236-1303156-00-0	7503555								1					
	2	Шланг подводящий радиатора													
	21236-1303025-00-0	7502829								1					
	3	Шланг термостата и водяного насоса													
	21236-1303093-00-0	7502037								1					
	4	Труба подводящая водяного насоса													
	21236-1303055-00-0	7502830								1					
	5	Шайба 6													
	00001-0005194-01-0	7502013								1					
	6	Болт М6х18													
	00001-0009023-21-0	7503557								1					
	7	Шланг отопителя подводящий													
	21236-8101206-00-0	7502925								1					
	8	ХОМУТ ВИНТОВОЙ В СБО													
	21080-1300080-60-0	7501980								4					
	9	Шланг отопителя отводящий													
	21236-8101208-00-0	7502926								1					
	10	Хомут винтовой													
	21080-1300080-70-0	7503556								8					
	11	Шланг отводящий радиатора													
	21236-1303010-00-0	7502828								1					
	12	Муфта соединительная													
	21236-1303092-00-0	7502832								1					
	13	Шланг заправочный													
	21236-1303080-00-0	7502831								1					



2410

## 2410 СИСТЕМА ВПУСКА ВОЗДУХА

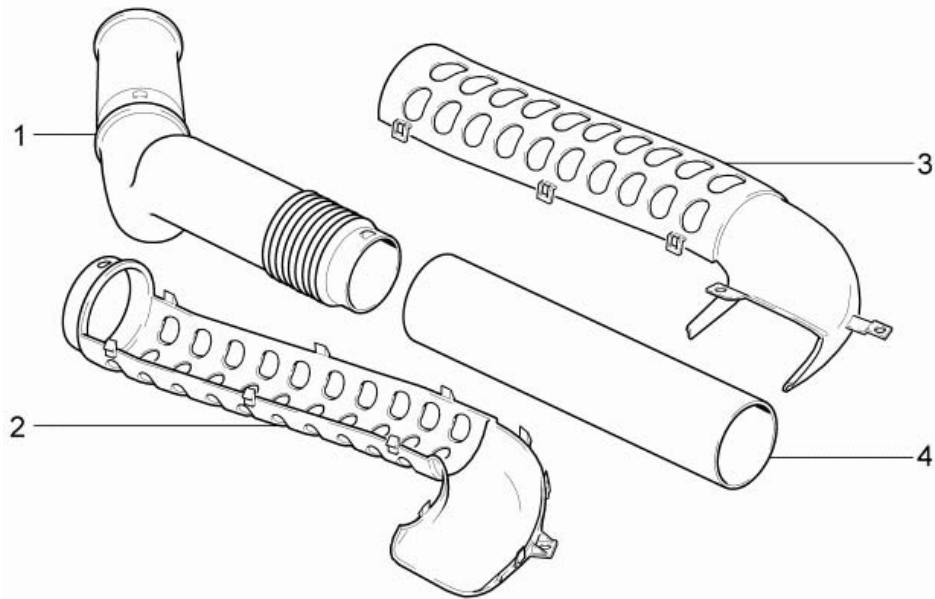
KEY NO.		PART NAME												
I T C	SAP PART NO.	GM PART NO.	C H G	D R V	T / A	MODEL LEVEL		L / R	Q / T Y	P / C O D E	EFFECTIVE POINT		O P T I O N	REMARKS
						I	II				VIN 1			
											FROM	TO		
	1	Гайка М6 с зубчатым буртиком												
	00001-0038321-01-0	7502080								2				
	2	Кронштейн верхний												
	21236-1109186-00-0	7502802								1				
	3	Опора												
	21236-1109249-00-0	90448359								2				
	3	Опора												
	21236-1109249-00-0	90448359								1				
	4	Фильтр воздушный в сборе												
	21236-1109011-00-0	7502026								1				
	5	Полукорпус верхний												
	21236-1109015-00-0	7503600								1				
	6	Держатель крышки												
	21236-1109075-00-0	7502800								4				
	7	Элемент фильтрующий												
	21236-1109080-00-0	90531001								1				
	8	Полукорпус нижний												
	21236-1109013-00-0	7503601								1				
	9	Болт М6х12												
	00001-0009020-21-0	7502020								1				
	9	Болт М6х12												
	00001-0009020-21-0	7502020								1				
	10	Шайба 6 пружинная коническая												
	00001-0011977-73-0	7502027								1				
	10	Шайба 6 пружинная коническая												
	00001-0011977-73-0	7502027								1				
	11	Шайба 6												
	00001-0026397-01-0	7502058								1				
	11	Шайба 6												
	00001-0026397-01-0	7502058								1				
	12	Кронштейн нижний												
	21236-1109187-00-0	7502803								1				



## 2410 СИСТЕМА ВПУСКА ВОЗДУХА (ПРОДОЛЖАЕМАЯ)

KEY NO.		PART NAME												
I T C	SAP PART NO.	GM PART NO.	C H G	D R V	T / A	MODEL LEVEL		L / R	Q / T Y	P / C O D E	EFFECTIVE POINT		O P T I O N	REMARKS
						I	II				VIN 1			
											FROM	TO		
		<b>13</b>												
		<b>Воздухозаборник в сборе</b>												
		21236-1109301-00-0	7502804						1					
		<b>14</b>												
		<b>Винт 4,9х15,9 самонарезающий</b>												
		00001-0076712-01-0	7502132						2					
		<b>15</b>												
		<b>Шайба 5 стопорная</b>												
		00001-0026052-70-0	7502048						2					
		<b>16</b>												
		<b>Гайка пружинная</b>												
		21010-8109037-00-0	7501967						2					

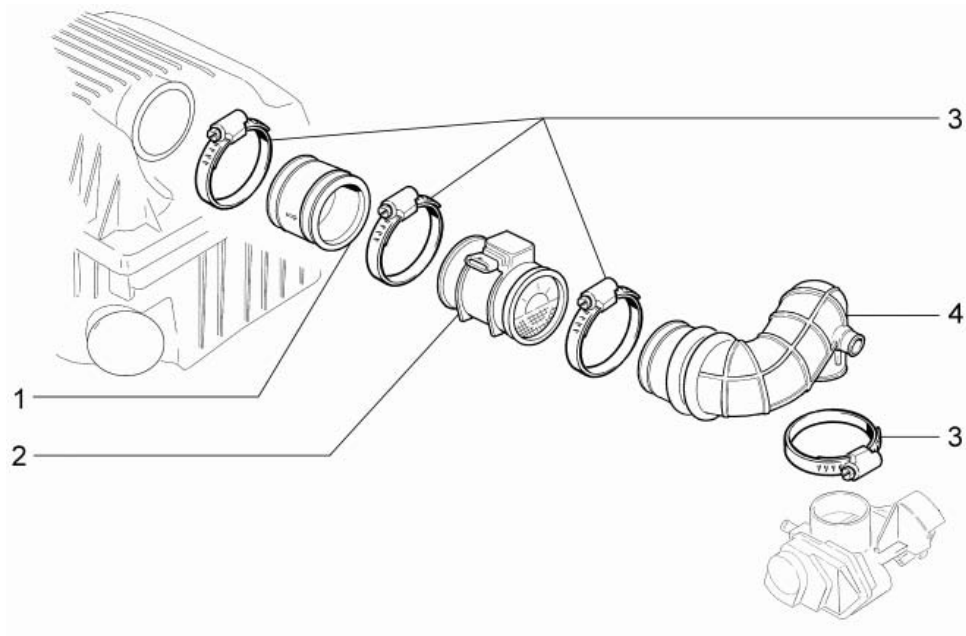




## 2411 СИСТЕМА ВПУСКА ВОЗДУХА (ПРОДОЛЖАЕМАЯ)

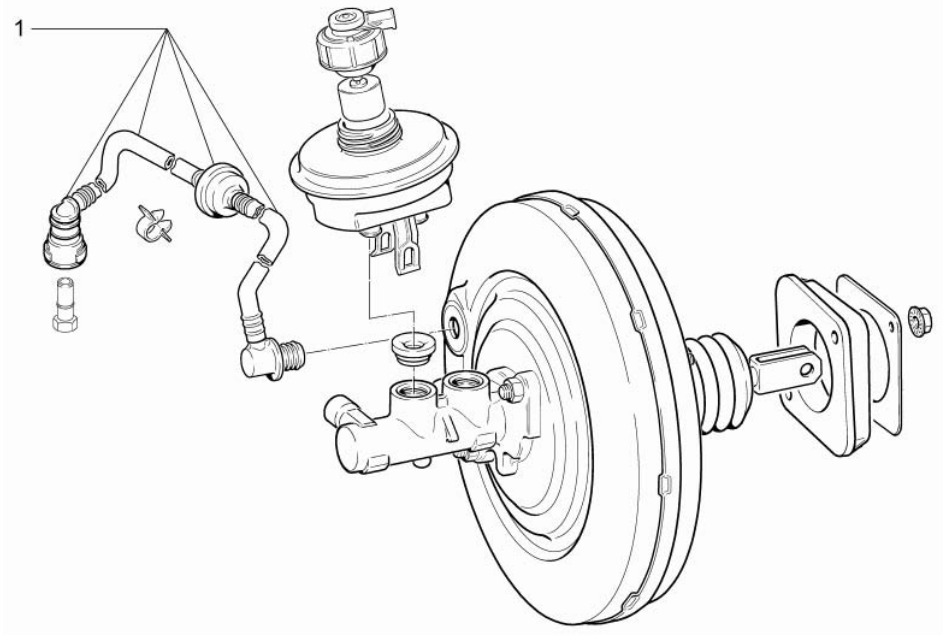
KEY NO.		PART NAME												
I T C	SAP PART NO.	GM PART NO.	C H G	D R V	T / A	MODEL LEVEL		L / R	Q / T Y	P / C O D E	EFFECTIVE POINT		O P T I O N	REMARKS
						I	II				VIN 1			
											FROM	TO		

		1	Воздуховод												
	21236-1109308-00-0	7502031							1						
		2	Кожух нижний												
	21236-1109307-00-0	7502030							1						
		3	Кожух верхний												
	21236-1109306-00-0	7503543							1						
		4	Шланг												
	21236-1109175-00-0	7502801							1						



### 2412 СИСТЕМА ВПУСКА ВОЗДУХА (ПРОДОЛЖАЕМАЯ)

KEY NO.		PART NAME												
I T C	SAP PART NO.	GM PART NO.	C H G	D R V	T / A	MODEL LEVEL		L / R	Q / T Y	P / C O D E	EFFECTIVE POINT VIN 1		O P T I O N	REMARKS
						I	II				FROM	TO		



2450

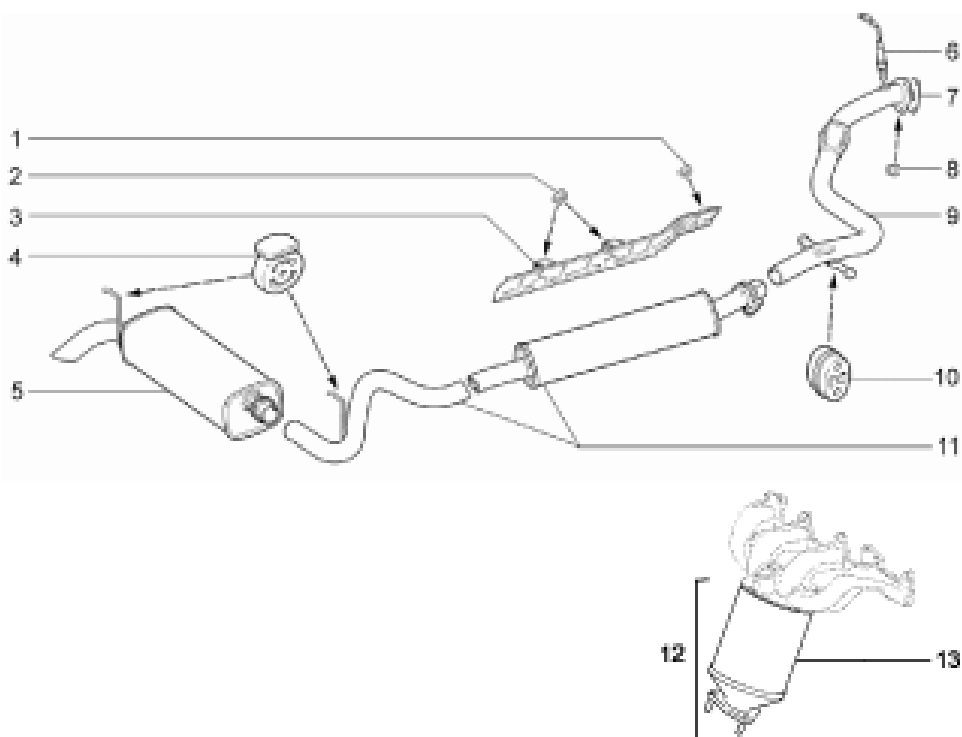
2450 ВАКУУМНЫЙ ШЛАНГ														
KEY NO.		PART NAME												
I T C	SAP PART NO.	GM PART NO.	C H G	D R V	T / A	MODEL LEVEL		L / R	Q T Y	P / C O D E	EFFECTIVE POINT		O P T I O N	REMARKS
						I	II				VIN 1			
											FROM	TO		

									1					

1 Трубки с обратным клапаном

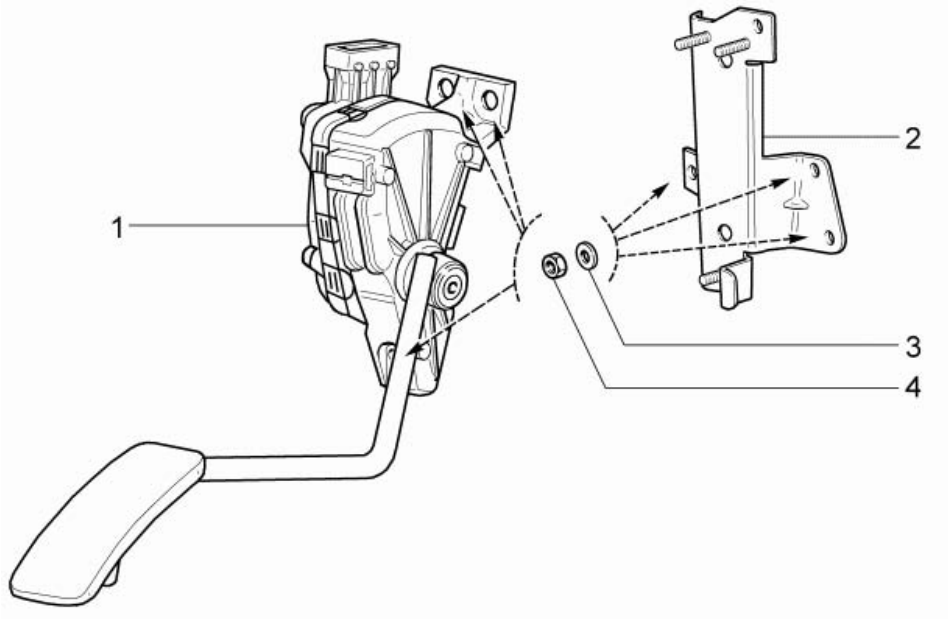
21236-3510036-00-0

7502867



## 2460 СИСТЕМА ВЫПУСКА ОТРАБОТАВШИХ ГАЗОВ С НЕЙТРАЛИЗАТОРОМ

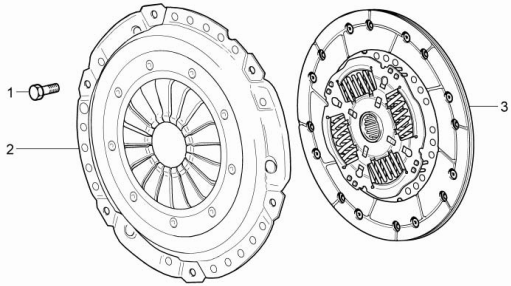
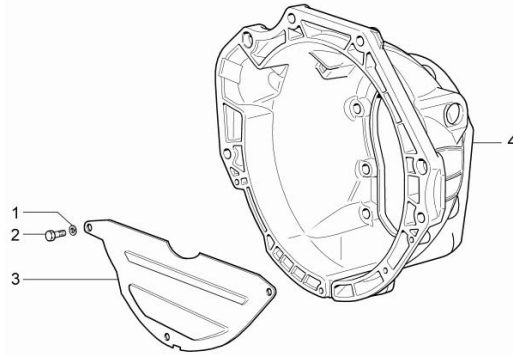
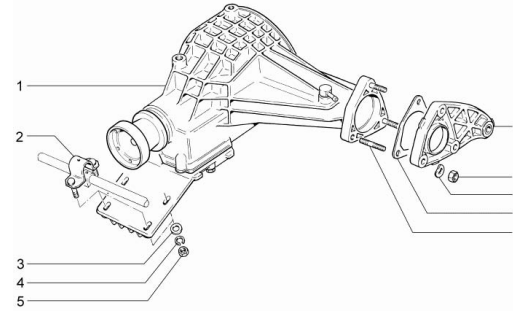
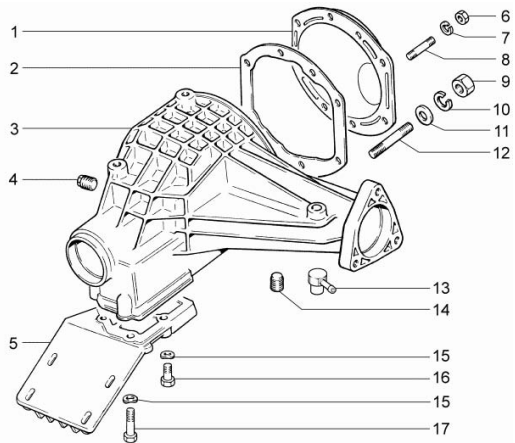
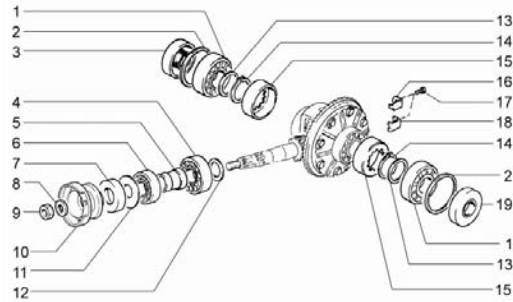
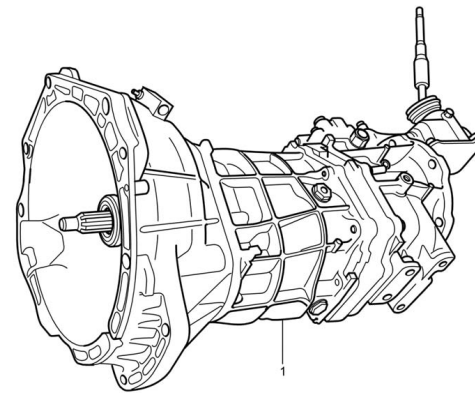
KEY NO.		PART NAME												
I T C	SAP PART NO.	GM PART NO.	C H G	D R V	T / A	MODEL LEVEL		L / R	Q T Y	P / C O D E	EFFECTIVE POINT		O P T I O N	REMARKS
						I	II				VIN 1			
											FROM	TO		
	1	Гайка M6 с зубчатым буртиком							2					
	00001-0038321-01-0	7502080												
	2	Гайка M8 с зубчатым буртиком							2					
	00001-0038322-01-0	7502081												
	3	Экран защиты пола кузова							1					
	21236-1206018-00-0	7502824												
	4	Подушка подвески глушителя							2					
	21213-1203073-00-0	7503552												
	5	Глушитель основной с сборе							1					
	21236-1200010-00-0	7502818												
	6	Датчик концентрации кислорода							1					
	21236-3850010-10-0	13103981												
	7	Прокладка							1					
	21236-1203021-00-0	9202367												
	8	Гайка крепления приемной трубы							3					
	21236-1203019-00-0	9157116												
	9	Труба соединительная							1					
	21236-1203033-00-0	7502821												
	10	Подушка подвески глушителя							2					
	21236-1203073-00-0	9046668												
	11	Глушитель дополнительный							1					
	21236-1200020-00-0	7502819												
	12	Катализаторный узел каталитического нейтрализатора							1					
	0001-55556622-00-0	55556622												
	13	Катализатор каталитического нейтрализатора							1					
	0001-55556623-00-0	55556623												



2510

2510 УПРАВЛЕНИЕ АКСЕЛЕРАТОРОМ

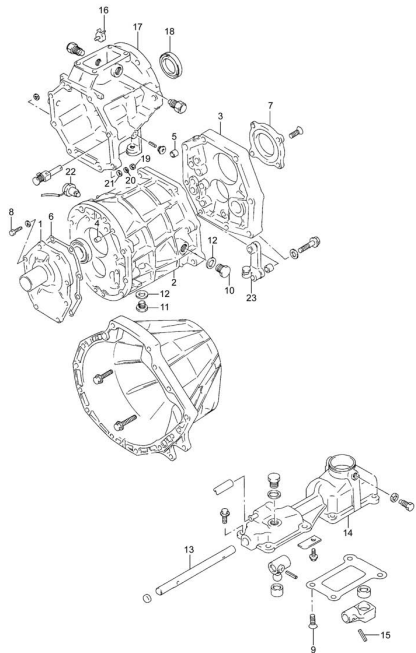
KEY NO.			PART NAME											
I T C	SAP PART NO.	GM PART NO.	C H G	D R V	T / A	MODEL LEVEL		L / R	Q T Y	P / C O D E	EFFECTIVE POINT VIN 1		O P T I O N	REMARKS
						I	II				FROM	TO		
		1	Педаля акселератора электронная											
	21236-1108500-00-0	9226943							1					
		2	Кронштейн											
	21236-1108510-00-0	7502797							1					
		3	Шайба 6											
	00001-0005194-01-0	7502013							3					
		4	Гайка M6											
	00001-0058962-11-0	7502103							3					

**3110****3111****3210****3220****3221****3310**

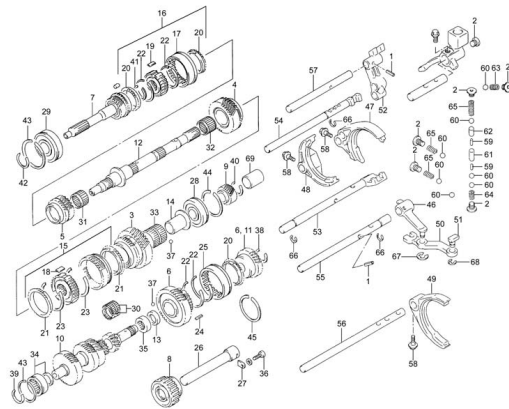
ОПИСАНИЕ НА РУССКОМ ЯЗЫКЕ	ПОЗ.
---------------------------	------

СЦЕПЛЕНИЕ	3110
СЦЕПЛЕНИЕ (ПРОДОЛЖЕНИЕ)	3111
РЕДУКТОР ПЕРЕДНЕГО МОСТА	3210
ДИФФЕРЕНЦИАЛ ПЕРЕДНЕГО МОСТА	3220
ДИФФЕРЕНЦИАЛ ПЕРЕДНЕГО МОСТА (ПРОДОЛЖЕНИЕ)	3221
КОРОбКА ПЕРЕДАЧ В СБОРЕ	3310
КОРОбКА ПЕРЕДАЧ В СБОРЕ	3311
КОРОбКА ПЕРЕДАЧ В СБОРЕ	3312
РАЗДАТОЧНАЯ КОРОбКА В СБОРЕ	3410
РАЗДАТОЧНАЯ КОРОбКА (ПРОДОЛЖЕНИЕ)	3411
РАЗДАТОЧНАЯ КОРОбКА (ПРОДОЛЖЕНИЕ)	3412
РАЗДАТОЧНАЯ КОРОбКА (ПРОДОЛЖЕНИЕ)	3413
РАЗДАТОЧНАЯ КОРОбКА (ПРОДОЛЖЕНИЕ)	3414
РАЗДАТОЧНАЯ КОРОбКА (ПРОДОЛЖЕНИЕ)	3415
РАЗДАТОЧНАЯ КОРОбКА (ПРОДОЛЖЕНИЕ)	3416
ДИФФЕРЕНЦИАЛ ЗАДНЕГО МОСТА	3510
ДЕТАЛИ ДИФФЕРЕНЦИАЛА ЗАДНЕГО МОСТА	3520
МЕХАНИЗМ ПЕРЕКЛЮЧЕНИЯ ПЕРЕДАЧ	3610

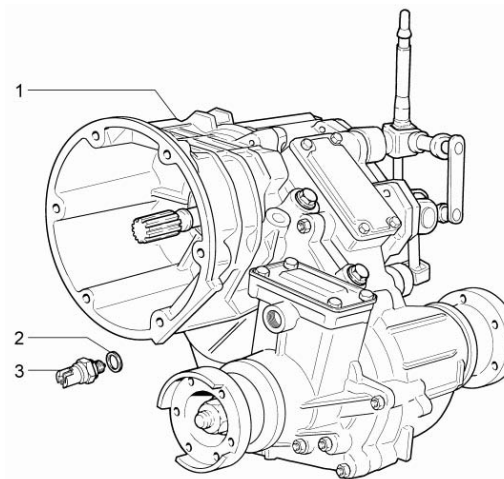
### 3311



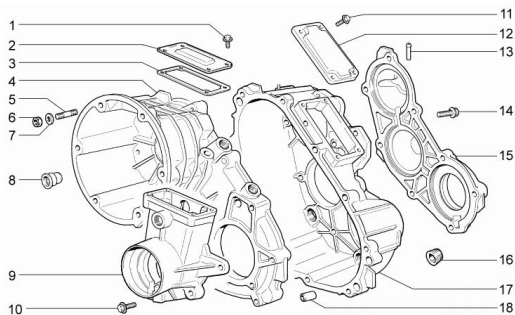
### 3312



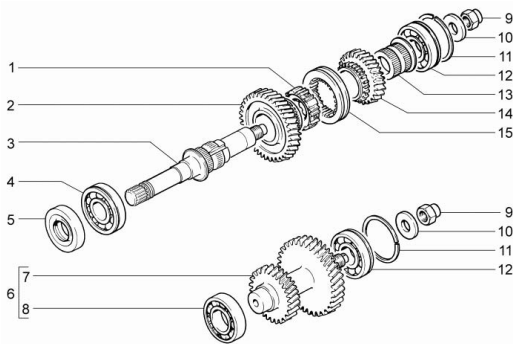
### 3410



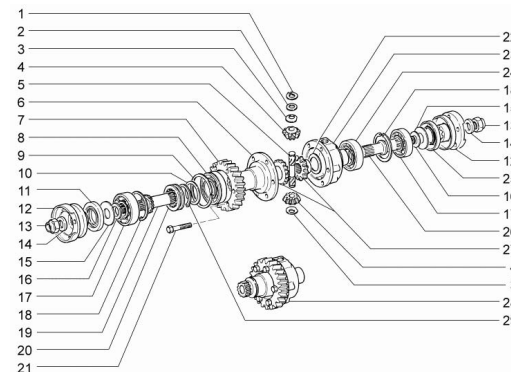
### 3411



### 3412



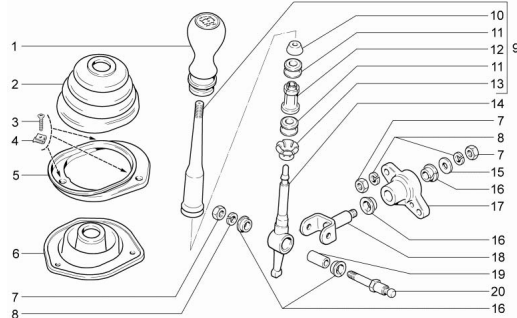
### 3413



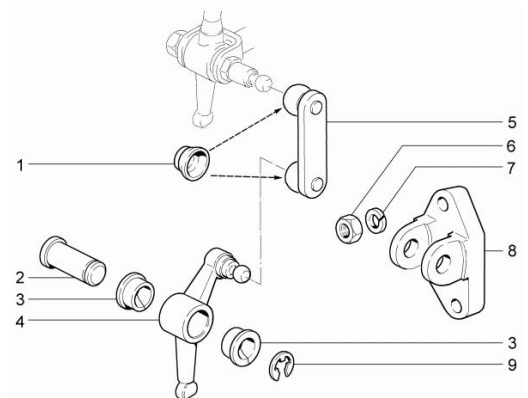
ОПИСАНИЕ НА РУССКОМ ЯЗЫКЕ	ПОЗ.
---------------------------	------

СЦЕПЛЕНИЕ	3110
СЦЕПЛЕНИЕ (ПРОДОЛЖЕНИЕ)	3111
РЕДУКТОР ПЕРЕДНЕГО МОСТА	3210
ДИФФЕРЕНЦИАЛ ПЕРЕДНЕГО МОСТА	3220
ДИФФЕРЕНЦИАЛ ПЕРЕДНЕГО МОСТА (ПРОДОЛЖЕНИЕ)	3221
КОРОбКА ПЕРЕДАЧ В СБОРЕ	3310
КОРОбКА ПЕРЕДАЧ В СБОРЕ	3311
КОРОбКА ПЕРЕДАЧ В СБОРЕ	3312
РАЗДАТОЧНАЯ КОРОбКА В СБОРЕ	3410
РАЗДАТОЧНАЯ КОРОбКА (ПРОДОЛЖЕНИЕ)	3411
РАЗДАТОЧНАЯ КОРОбКА (ПРОДОЛЖЕНИЕ)	3412
РАЗДАТОЧНАЯ КОРОбКА (ПРОДОЛЖЕНИЕ)	3413
РАЗДАТОЧНАЯ КОРОбКА (ПРОДОЛЖЕНИЕ)	3414
РАЗДАТОЧНАЯ КОРОбКА (ПРОДОЛЖЕНИЕ)	3415
РАЗДАТОЧНАЯ КОРОбКА (ПРОДОЛЖЕНИЕ)	3416
ДИФФЕРЕНЦИАЛ ЗАДНЕГО МОСТА	3510
ДЕТАЛИ ДИФФЕРЕНЦИАЛА ЗАДНЕГО МОСТА	3520
МЕХАНИЗМ ПЕРЕКЛЮЧЕНИЯ ПЕРЕДАЧ	3610

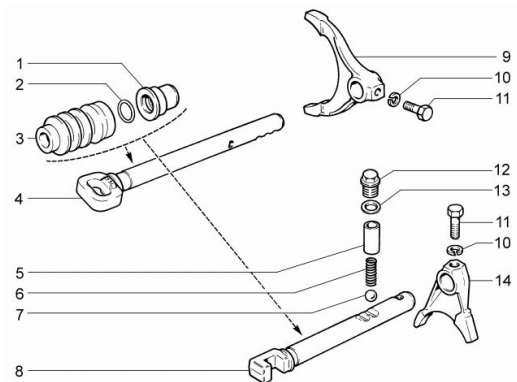
### 3414



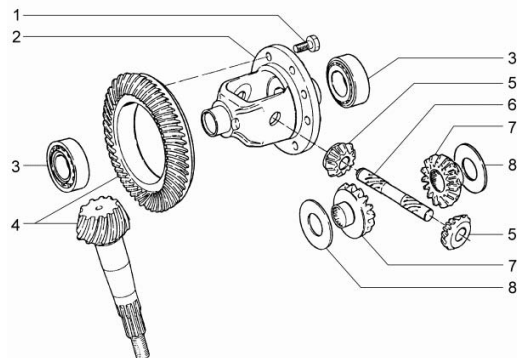
### 3415



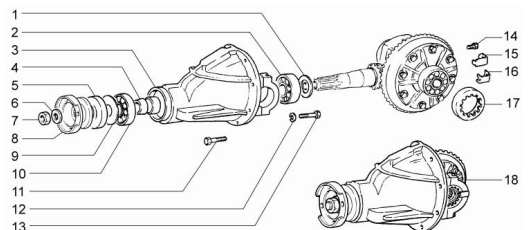
### 3416



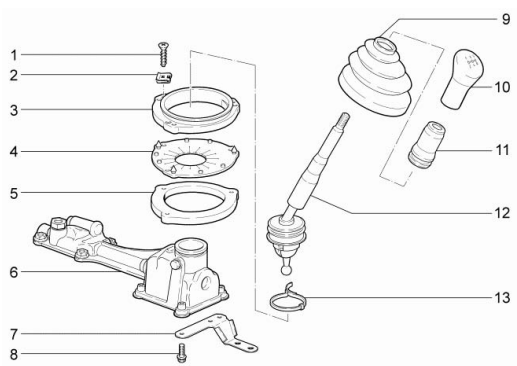
### 3510



### 3520



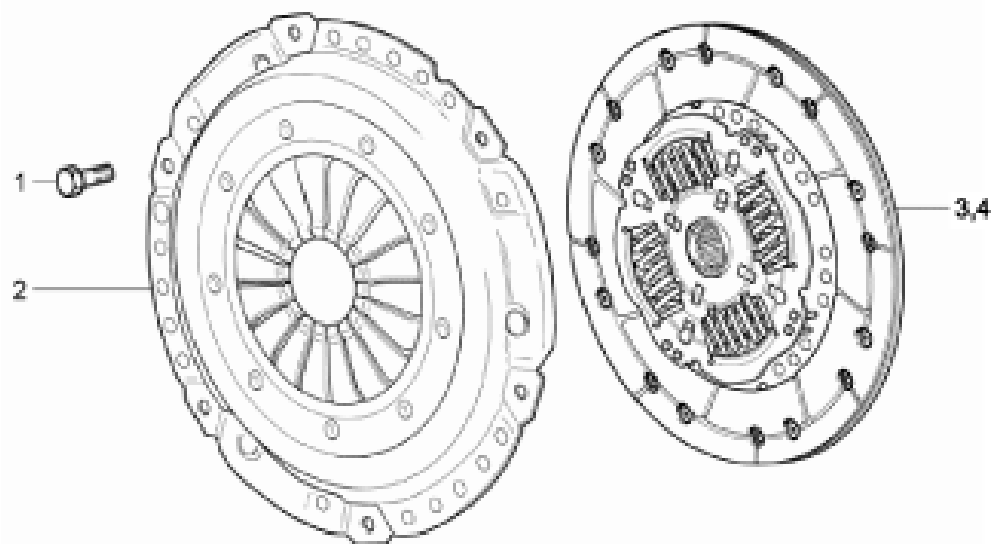
### 3610



ОПИСАНИЕ НА РУССКОМ ЯЗЫКЕ	ПОЗ.
---------------------------	------

СЦЕПЛЕНИЕ	3110
СЦЕПЛЕНИЕ (ПРОДОЛЖЕНИЕ)	3111
РЕДУКТОР ПЕРЕДНЕГО МОСТА	3210
ДИФФЕРЕНЦИАЛ ПЕРЕДНЕГО МОСТА	3220
ДИФФЕРЕНЦИАЛ ПЕРЕДНЕГО МОСТА (ПРОДОЛЖЕНИЕ)	3221
КОРОбКА ПЕРЕДАЧ В СБОРЕ	3310
КОРОбКА ПЕРЕДАЧ В СБОРЕ	3312
РАЗДАТОЧНАЯ КОРОбКА В СБОРЕ	3410
РАЗДАТОЧНАЯ КОРОбКА (ПРОДОЛЖЕНИЕ)	3411
РАЗДАТОЧНАЯ КОРОбКА (ПРОДОЛЖЕНИЕ)	3412
РАЗДАТОЧНАЯ КОРОбКА (ПРОДОЛЖЕНИЕ)	3413
РАЗДАТОЧНАЯ КОРОбКА (ПРОДОЛЖЕНИЕ)	3414
РАЗДАТОЧНАЯ КОРОбКА (ПРОДОЛЖЕНИЕ)	3415
РАЗДАТОЧНАЯ КОРОбКА (ПРОДОЛЖЕНИЕ)	3416
ДИФФЕРЕНЦИАЛ ЗАДНЕГО МОСТА	3510
ДЕТАЛИ ДИФФЕРЕНЦИАЛА ЗАДНЕГО МОСТА	3520
МЕХАНИЗМ ПЕРЕКЛЮЧЕНИЯ ПЕРЕДАЧ	3610





3110

### 3110 СЦЕПЛЕНИЕ

KEY NO.			PART NAME											
I T C	SAP PART NO.	GM PART NO.	C H G	D R V	T / A	MODEL LEVEL		L / R	Q T Y	P / C O D E	EFFECTIVE POINT VIN 1		O P T I O N	REMARKS
						I	II				FROM	TO		

1 Болт крепления кожуха сцепления к маховику

| 21236-1601207-00-0 | 7502042 | | | | | | | | 6 | | | | | | | | |

2 Диск сцепления нажимной в сборе

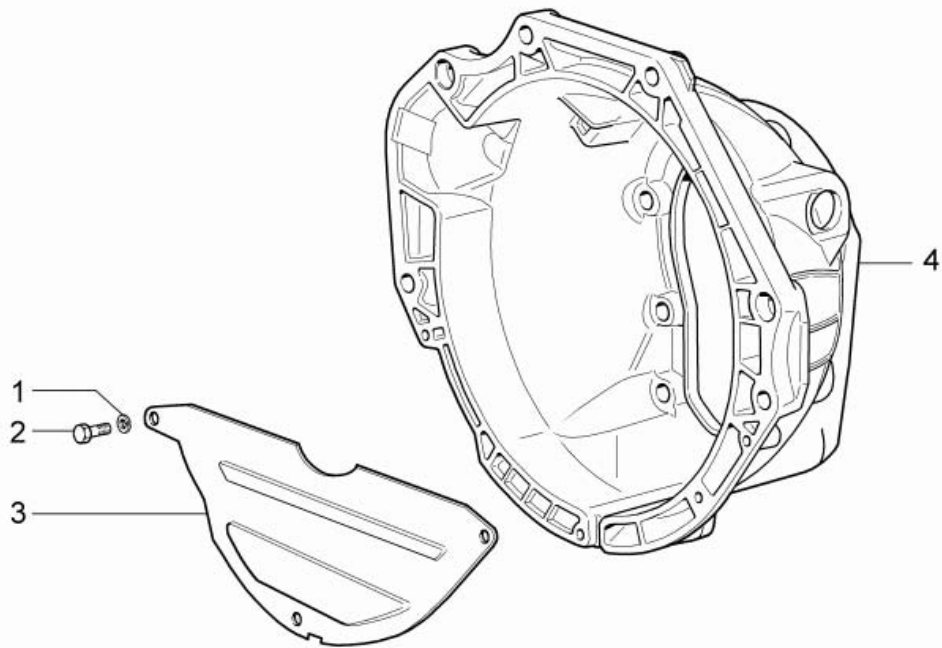
| 21236-1601085-00-0 | 7502039 | | | | | | | | 1 | | | | | | | | |

3 Диск сцепления ведомый в сборе

| 21236-1601130-00-0 | 7502041 | | | | | | | | 1 | | | | | | | | |

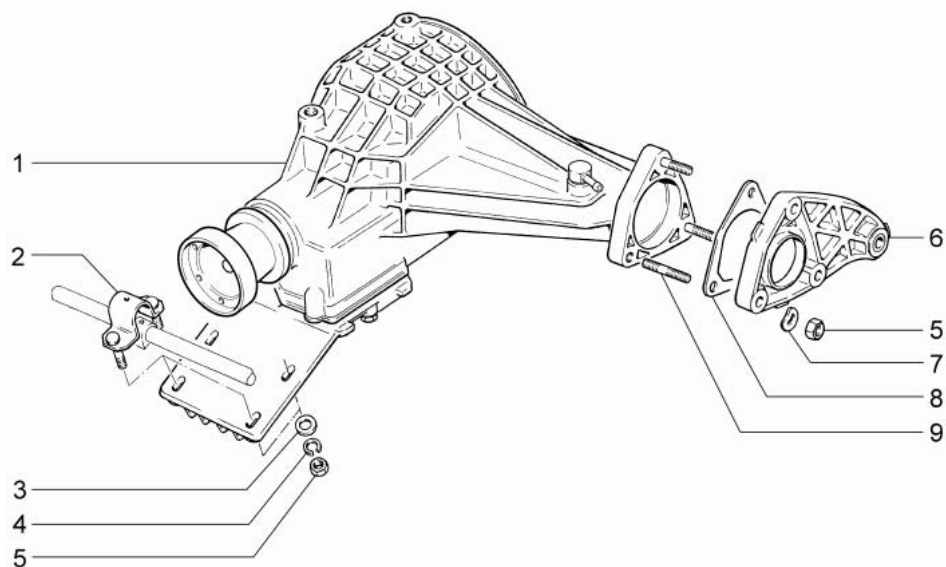
4 Диски привода сцепления

| 0001-55354387-00-0 | 55354387 | | | | | | | | 1 | | | | | | | | |



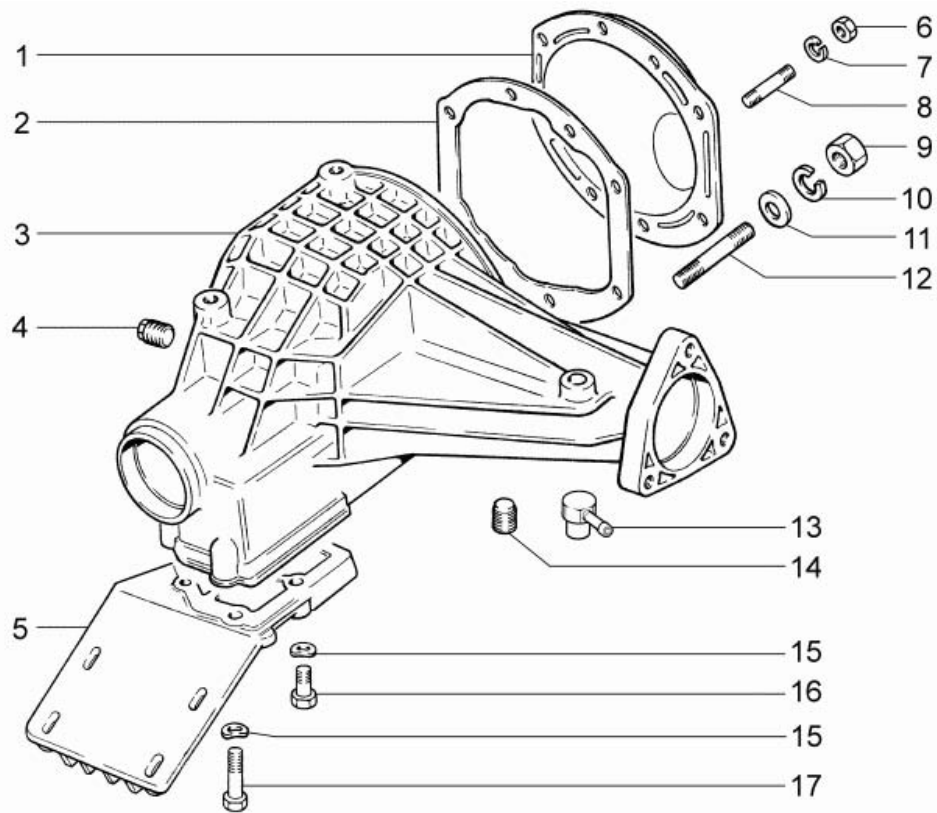
### 3111 СЦЕПЛЕНИЕ (ПРОДОЛЖЕНИЕ)

KEY NO.		PART NAME												
I T C	SAP PART NO.	GM PART NO.	C H G	D R V	T / A	MODEL LEVEL		L / R	Q T Y	P / C O D E	EFFECTIVE POINT		O P T I O N	REMARKS
						I	II				VIN 1			
											FROM	TO		



### 3210 РЕДУКТОР ПЕРЕДНЕГО МОСТА

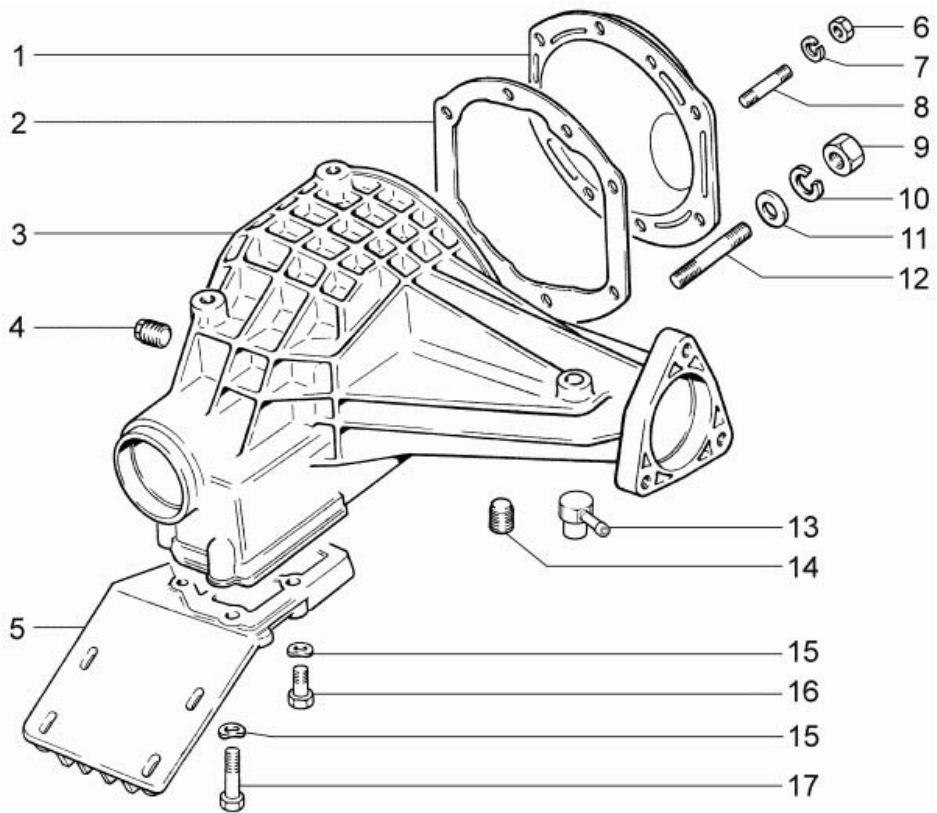
KEY NO.		PART NAME												
I T C	SAP PART NO.	GM PART NO.	C H G	D R V	T / A	MODEL LEVEL		L / R	Q T Y	P / C O D E	EFFECTIVE POINT		O P T I O N	REMARKS
						I	II				VIN 1			
											FROM	TO		
	1	Редуктор переднего моста в сборе												
	21236-2302010-00-0	7502158							1					
	2	Хомут												
	21230-2301072-00-0	7502301							2					
	3	Шайба 8												
	00001-0026467-01-0	7502062							4					
	4	Шайба 8 пружинная												
	00001-0005166-70-0	7502008							4					
	5	Гайка M8												
	00001-0061008-11-0	7502114							4					
	5	Гайка M8												
	00001-0061008-11-0	7502114							6					
	6	Крышка подшипника правая												
	21230-2303084-00-0	7502182							1					
	6	Крышка подшипника левая												
	21230-2303085-00-0	7502182							1					
	7	Шайба 8 волнистая												
	00001-0026013-71-0	7502633							6					
	8	ПРОКЛАДКА												
	21230-2303087-01-0	7502634							2					
	9	Шпилька M8x35												
	00001-0035437-21-0	7502635							6					



3220

### 3220 ДИФФЕРЕНЦИАЛ ПЕРЕДНЕГО МОСТА

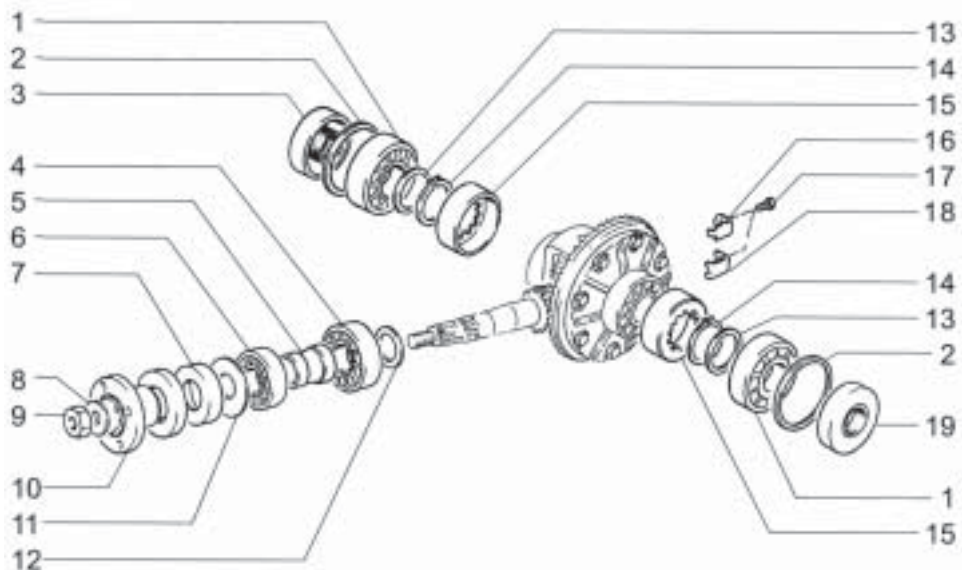
KEY NO.		PART NAME												
I T C	SAP PART NO.	GM PART NO.	C H G	D R V	T / A	MODEL LEVEL		L / R	Q / T Y	P / C O D E	EFFECTIVE POINT		O P T I O N	REMARKS
						I	II				VIN 1			
											FROM	TO		
	1	Крышка												
	21210-2301022-00-0	7502636								1				
	2	ПРОКЛАДКА												
	21213-2301070-00-0	7502641								1				
	3	Картер переднего моста в сборе												
	21236-2302015-00-0	7502159								1				
	4	Пробка 22x1,5 коническая												
	00001-0043244-11-0	7502642								1				
	5	Крышка картера нижняя												
	21230-2301014-10-0	7502161								1				
	6	Гайка M6												
	00001-0058962-11-0	7502103								8				
	7	Шайба 6 пружинная												
	00001-0005164-70-0	7502007								8				
	8	Шпилька M6x12												
	00001-0015000-21-0	7502643								8				
	9	Гайка M12x1,25												
	00001-0061015-11-0	7502116								4				
	10	Шайба 12 пружинная												
	00001-0005170-70-0	7502010								4				
	11	Шайба 12												
	00001-0005200-01-0	7502637								4				
	12	Шпилька M12x1,25x40												
	00001-0035328-21-0	7502638								4				
	13	Сапун переднего моста												
	21236-2301050-00-0	7502156								1				
	14	Пробка												
	21010-2401046-00-0	7502543								1				
	15	Шайба 8 волнистая												
	00001-0026013-71-0	7502633								2				
	15	Шайба 8 волнистая												
	00001-0026013-71-0	7502633								4				



### 3220 ДИФФЕРЕНЦИАЛ ПЕРЕДНЕГО МОСТА (ПРОДОЛЖЕНИЕ)

KEY NO.		PART NAME												
I T C	SAP PART NO.	GM PART NO.	C H G	D R V	T / A	MODEL LEVEL		L / R	Q / T Y	P / C O D E	EFFECTIVE POINT VIN 1		O P T I O N	REMARKS
						I	II				FROM	TO		

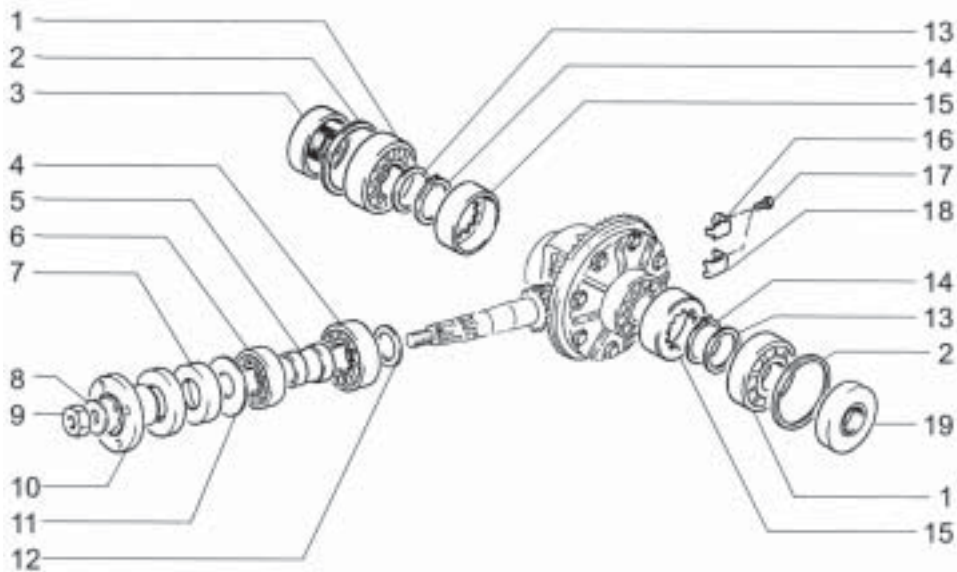
	16	Болт M8x25													
	00001-0060436-21-0	7502639							2						
	17	Болт M8x40													
	00001-0060440-21-0	7502640							4						



3221

3221 ДИФФЕРЕНЦИАЛ ПЕРЕДНЕГО МОСТА (ПРОДОЛЖЕНИЕ)

KEY NO.		PART NAME													
I T C	SAP PART NO.	GM PART NO.	C H G	D R V	T / A	MODEL LEVEL		L / R	Q T Y	P / C O D E	EFFECTIVE POINT		O P T I O N	REMARKS	
						I	II				VIN 1				
											FROM	TO			
	1	Подшипник													
	21070-1701190-01-0	7502644							1						
	1	Подшипник													
	21070-1701190-01-0	7502644							1						
	1	Подшипник													
	21070-1701190-04-0	7502645							1						
	1	Подшипник													
	21070-1701190-04-0	7502645							1						
	1	Подшипник													
	21070-1701190-03-0	7502646							1						
	1	Подшипник													
	21070-1701190-05-0	7502647							1						
	1	Подшипник													
	21070-1701190-05-0	7502647							1						
	1	Подшипник													
	21070-1701190-03-0	7502646							1						
	1	Подшипник													
	21070-1701190-06-0	7502648							1						
	1	Подшипник													
	21070-1701190-06-0	7502648							1						
	1	Подшипник													
	21010-1701192-01-0	7502549							1						
	2	Кольцо упорное													
	21010-1701192-00-0	7502550							1						
	2	Кольцо упорное													
	21010-1701192-00-0	7502550							1						
	2	Кольцо упорное													
	21010-1701192-01-0	7502549							1						
	3	САЛЬНИК ЛЕВ													
	21230-2303121-00-0	7502185							1						
	3	Сальник левый													
	21213-2301035-00-0	7502672							1						



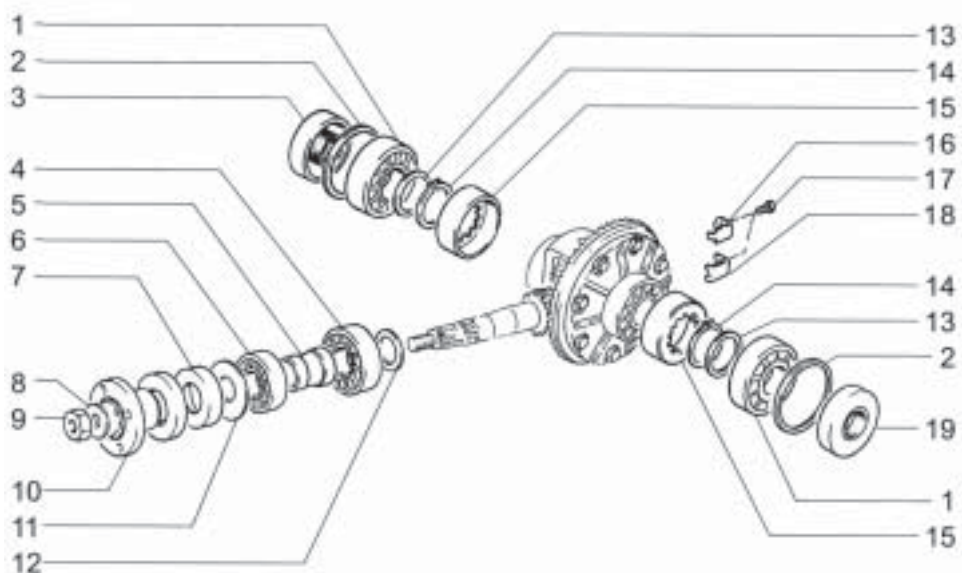
3221

3221 ДИФФЕРЕНЦИАЛ ПЕРЕДНЕГО МОСТА (ПРОДОЛЖЕНИЕ)

KEY NO.		PART NAME												
I T C	SAP PART NO.	GM PART NO.	C H G	D R V	T / A	MODEL LEVEL		L / R	Q T Y	P / C O D E	EFFECTIVE POINT		O P T I O N	REMARKS
						I	II				VIN 1			
											FROM	TO		
	4	Подшипник							1					
	21010-2402041-00-0	7502673							1					
	4	Подшипник							1					
	21010-2402041-20-0	7502674							1					
	4	Подшипник							1					
	21010-2402041-10-0	7502675							1					
	5	Втулка распорная							1					
	21010-2402029-01-0	7502676							1					
	6	Подшипник							1					
	21010-2402025-00-0	7502166							1					
	6	Подшипник							1					
	21010-2402025-10-0	7502716							1					
	6	Подшипник							1					
	21010-2402025-20-0	7502715							1					
	7	Сальник							1					
	21210-2302052-01-0	7502679							1					
	7	САЛЬНИК ВАЛА ПРИВ ЗАДН МОСТА							1					
	21230-1802216-00-0	7502474							1					
	7	Сальник							1					
	21210-2302052-00-0	7502167							1					
	8	Шайба							1					
	21010-2201106-01-0	7502562							1					
	9	Гайка M16x1,5 самоконтрящаяся							1					
	00001-0025749-21-0	7502561							1					
	10	Фланец крепления карданного вала к валу привода переднего моста в сборе							1					
	21236-1802126-00-0	7502105							1					
	11	Маслоотражатель							1					
	21010-2402075-00-0	7502649							1					
	12	Кольцо 2,55 мм							1					
	21010-2402080-00-0	7502650							1					
	12	Кольцо 2,60 мм							1					
	21010-2402081-00-0	7502651							1					



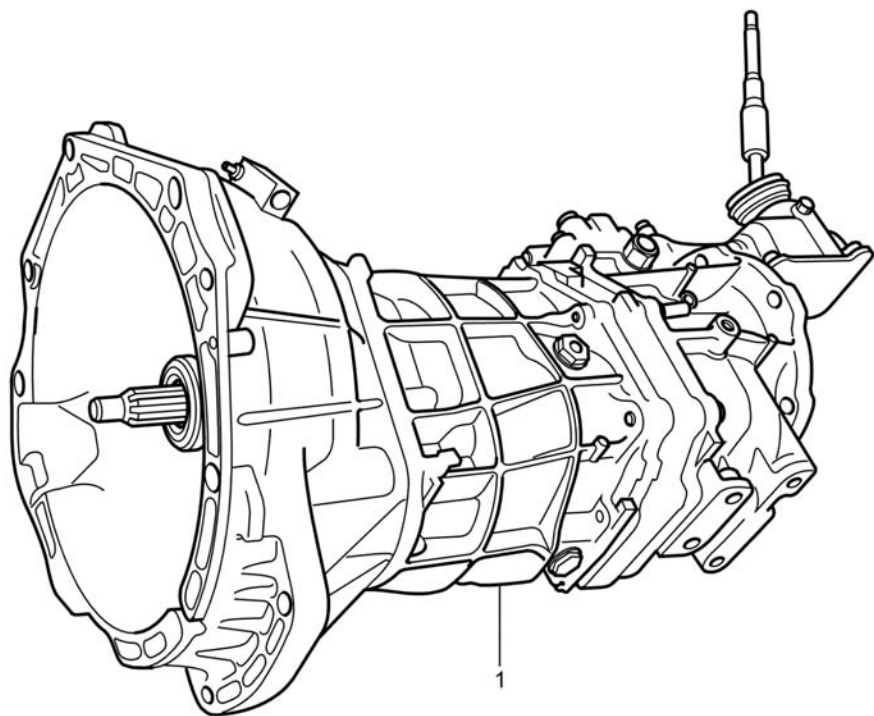




3221

### 3221 ДИФФЕРЕНЦИАЛ ПЕРЕДНЕГО МОСТА (ПРОДОЛЖЕНИЕ)

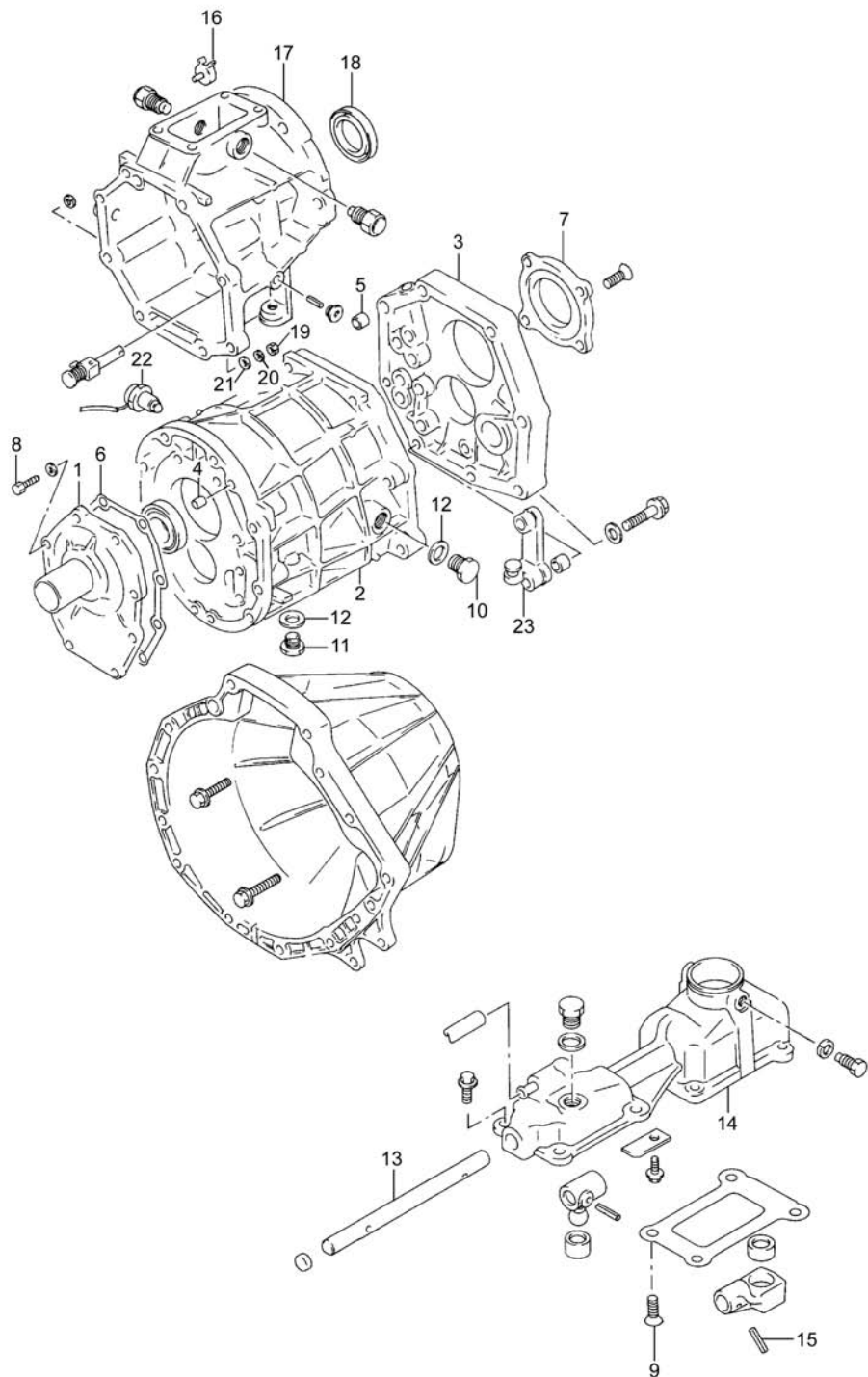
KEY NO.		PART NAME										REMARKS						
I T C	SAP PART NO.	GM PART NO.	C H G	D R V	T / A	MODEL LEVEL		L / R	Q T Y	P / C O D E	EFFECTIVE POINT		O P T I O N					
						I	II				VIN 1							
											FROM			TO				
		13	Кольцо установочное															
		21010-1701035-00-0	7502666								1							
		14	Кольцо стопорное															
		21010-1701037-00-0	7502667								1							
		14	Кольцо стопорное															
		21010-1701037-00-0	7502667								1							
		15	Гайка															
		21210-2303064-00-0	7502668								1							
		15	Гайка															
		21210-2303064-00-0	7502668								1							
		16	Пластина															
		21010-2403066-00-0	7502669								2							
		17	Болт М6х14 с пружинной шайбой															
		00001-0038242-21-0	7502670								2							
		18	Пластина															
		21010-2403065-00-0	7502188								2							
		19	Сальник правый															
		21213-2301034-00-0	7502671								1							
		19	САЛЬНИК КОРПУСА ВНУТ ШАР-РА СБ															
		21230-2303120-00-0	7502184								1							



3310

### 3310 КОРОБКА ПЕРЕДАЧ В СБОРЕ

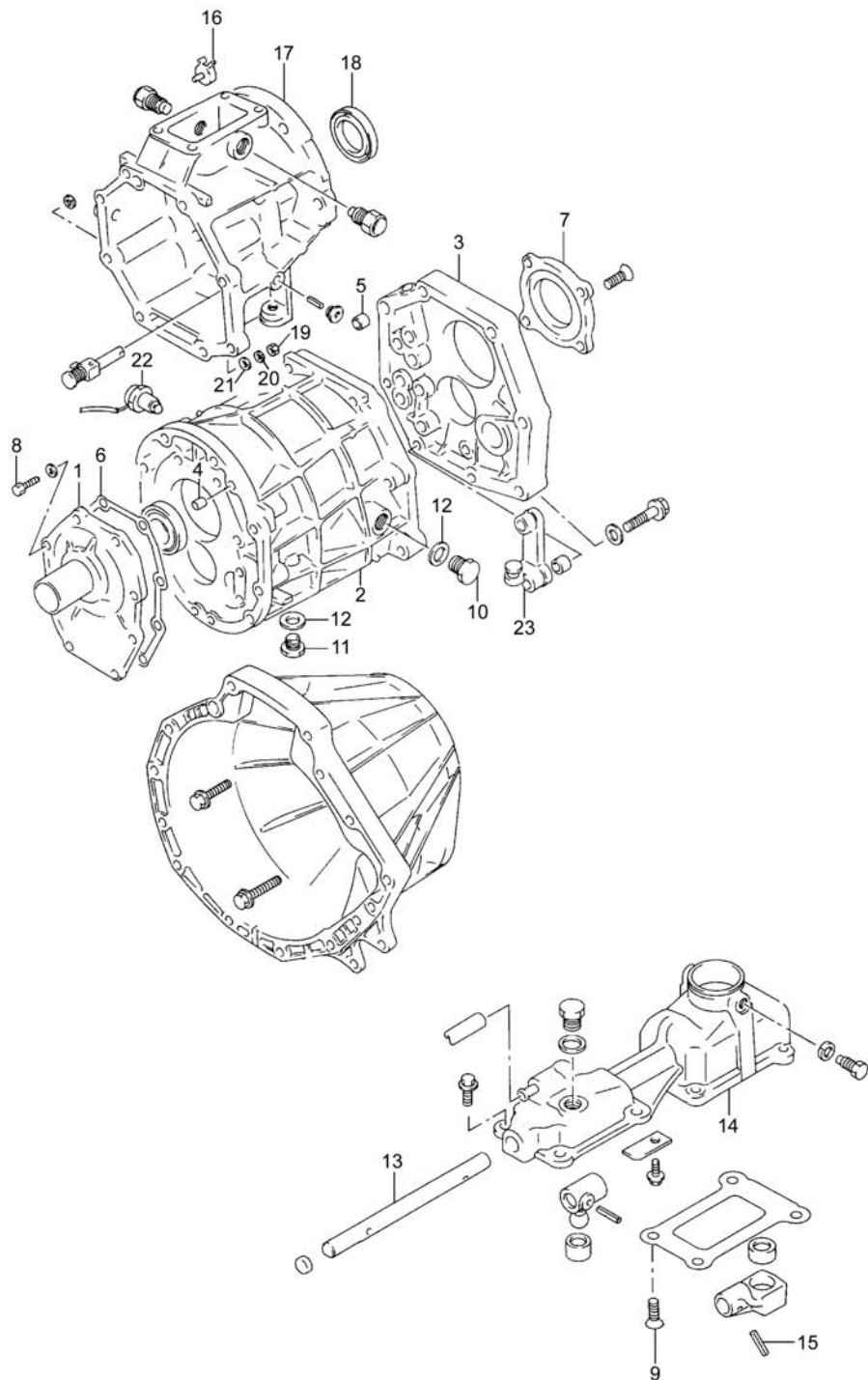
KEY NO.		PART NAME												
I T C	SAP PART NO.	GM PART NO.	C H G	D R V	T / A	MODEL LEVEL		L / R	Q T Y	P / C O D E	EFFECTIVE POINT		O P T I O N	REMARKS
						I	II				VIN 1			
											FROM	TO		
	1	Коробка передач в сборе												
	0001-07501800-00-0	07501800							1					
		Фиксатор переднего подшипника, подсборка												
	0001-07501801-00-0	07501801							1					
		Фиксатор переднего подшипника												
	0001-07501802-00-0	07501802							1					
		T-Манжета												
	0001-07501803-00-0	07501803							1					
		Корпус трансмиссии, подсборка												
	0001-07501804-00-0	07501804							1					
		Корпус трансмиссии												
	0001-07501805-00-0	07501805							1					
		Диск промежуточный												
	0001-07501806-00-0	07501806							1					
		Штифт прямой												
	0001-07501807-00-0	07501807							4					
		Штифт кольцевой												
	0001-07501808-00-0	07501808							2					
		Пробка												
	0001-07501809-00-0	07501809							4					
		Прокладка фиксатора переднего подшипника												
	0001-07501810-00-0	07501810							1					
		Фиксатор подшипника												
	0001-07501811-00-0	07501811							1					
		Болт												
	0001-07501812-00-0	07501812							8					
		Винт												
	0001-07501813-00-0	07501813							4					
		Пробка												
	0001-07501814-00-0	07501814							1					
		Пробка												
	0001-07501815-00-0	07501815							1					



3311

### 3311 КОРОБКА ПЕРЕДАЧ В СБОРЕ

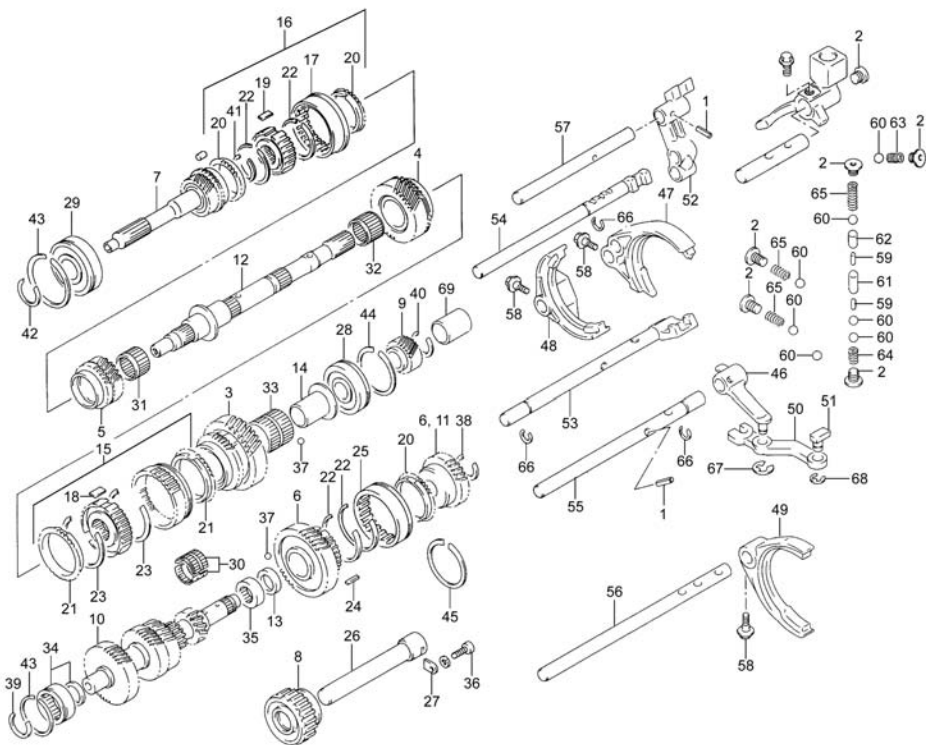
I T C	KEY NO.		PART NAME										REMARKS		
	SAP PART NO.	GM PART NO.	C H G	D R V	T / A	MODEL LEVEL		L / R	Q T Y	P / C O D E	EFFECTIVE POINT			O P T I O N	
						I	II				VIN 1				
											FROM	TO			
		1	Фиксатор переднего подшипника, подсборка												
	0001-07501801-00-0	07501801									1				
		1	Фиксатор переднего подшипника												
	0001-07501802-00-0	07501802									1				
		2	Корпус трансмиссии, подсборка												
	0001-07501804-00-0	07501804									1				
		2	Корпус трансмиссии												
	0001-07501805-00-0	07501805									1				
		3	Диск промежуточный												
	0001-07501806-00-0	07501806									1				
		4	Штифт прямой												
	0001-07501807-00-0	07501807									4				
		5	Штифт кольцевой												
	0001-07501808-00-0	07501808									2				
		6	Прокладка фиксатора переднего подшипника												
	0001-07501810-00-0	07501810									1				
		7	Фиксатор подшипника												
	0001-07501811-00-0	07501811									1				
		8	Болт												
	0001-07501812-00-0	07501812									8				
		9	Винт												
	0001-07501813-00-0	07501813									4				
		10	Пробка												
	0001-07501814-00-0	07501814									1				
		11	Пробка												
	0001-07501815-00-0	07501815									1				
		12	Прокладка												
	0001-07501816-00-0	07501816									3				
		13	Вал												
	0001-07501817-00-0	07501817									1				
		14	Кожух												
	0001-07501821-00-0	07501821									1				



3311

### 3311 КОРОБКА ПЕРЕДАЧ В СБОРЕ (ПРОДОЛЖЕНИЕ)

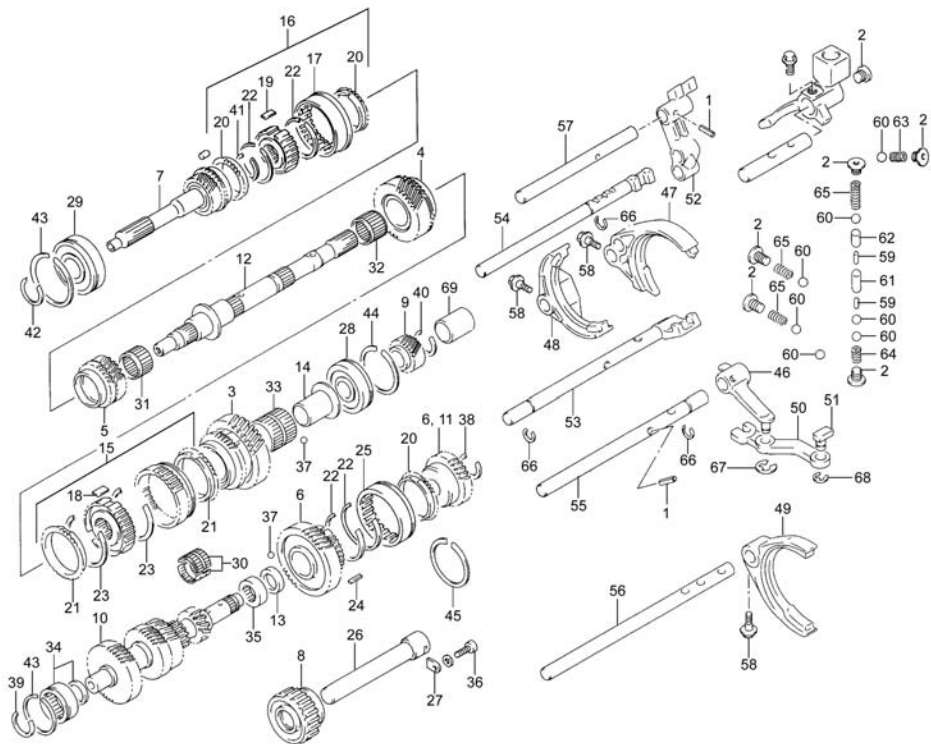
KEY NO.		PART NAME													
I T C	SAP PART NO.	GM PART NO.	C H G	D R V	T / A	MODEL LEVEL		L / R	Q / T Y	P / C O D E	EFFECTIVE POINT		O P T I O N	REMARKS	
						I	II				VIN 1				
											FROM	TO			
	15	Штифт													
	0001-07501823-00-0	07501823								1					
	16	Трубка маслоприемника													
	0001-07501836-00-0	07501836								1					
	17	Переходник													
	0001-07501837-00-0	07501837								1					
	17	Переходник													
	0001-07501838-00-0	07501838								1					
	18	Прокладка													
	0001-07501839-00-0	07501839								1					
	19	Гайка													
	0001-07501848-00-0	07501848								1					
	20	Шайба пружинная													
	0001-07501849-00-0	07501849								1					
	21	Шайба плоская													
	0001-07501850-00-0	07501850								1					
	22	Включатель фонаря заднего хода в сборе													
	0001-07501933-00-0	07501933								1					
	23	Кронштейн													
	0001-07501940-00-0	07501940								1					



3312

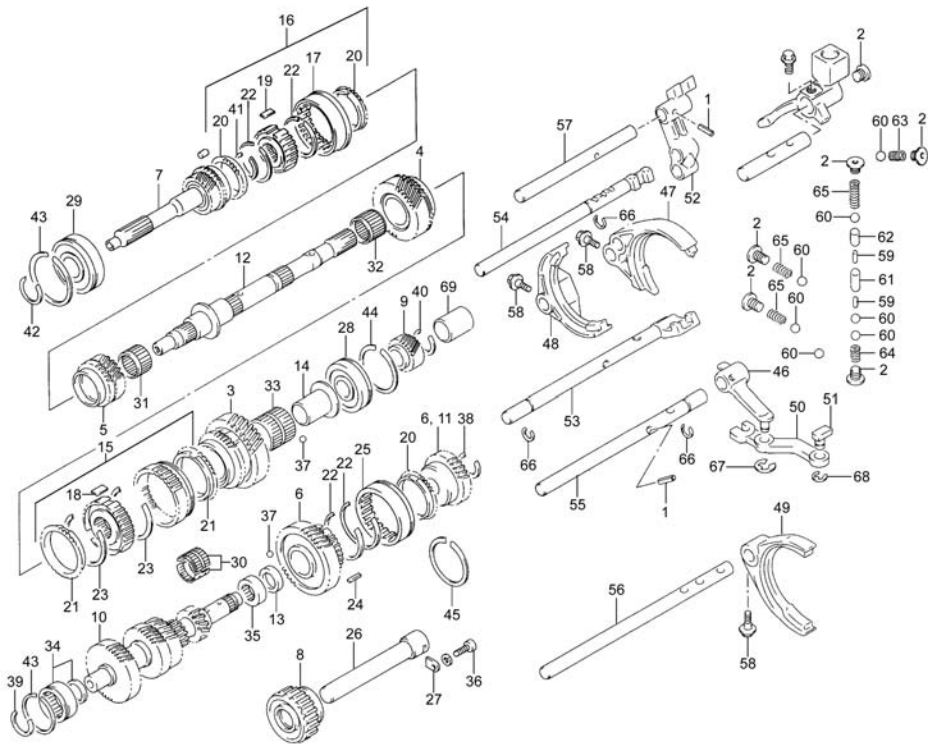
### 3312 КОРОБКА ПЕРЕДАЧ В СБОРЕ

KEY NO.		PART NAME												
I T C	SAP PART NO.	GM PART NO.	C H G	D R V	T / A	MODEL LEVEL		L / R	Q / T Y	P / C O D E	EFFECTIVE POINT		O P T I O N	REMARKS
						I	II				VIN 1			
											FROM	TO		
	1	Штифт												
	0001-07501824-00-0	07501824								2				
	2	Пробка												
	0001-07501826-00-0	07501826								5				
	3	Шестерня 1 передачи, подсборка												
	0001-07501827-00-0	07501827								1				
	4	Шестерня 2 передачи, подсборка												
	0001-07501828-00-0	07501828								1				
	5	Шестерня 3 передачи, подсборка												
	0001-07501829-00-0	07501829								1				
	6	Шестерня, подсборка												
	0001-07501830-00-0	07501830								1				
	7	Вал входной, подсборка												
	0001-07501831-00-0	07501831								1				
	8	Шестерня заднего хода												
	0001-07501832-00-0	07501832								1				
	9	Шестерня 5 передачи												
	0001-07501833-00-0	07501833								1				
	10	Шестерня счетчика												
	0001-07501835-00-0	07501835								1				
	11	Заглушка												
	0001-07501851-00-0	07501851								1				
	12	Вал выходной												
	0001-07501852-00-0	07501852								1				
	13	Шайба 4 передачи												
	0001-07501853-00-0	07501853								1				
	14	Обойма подшипника шестерни												
	0001-07501854-00-0	07501854								1				
	15	Ступица												
	0001-07501855-00-0	07501855								1				
	16	Ступица												
	0001-07501856-00-0	07501856								1				



3312

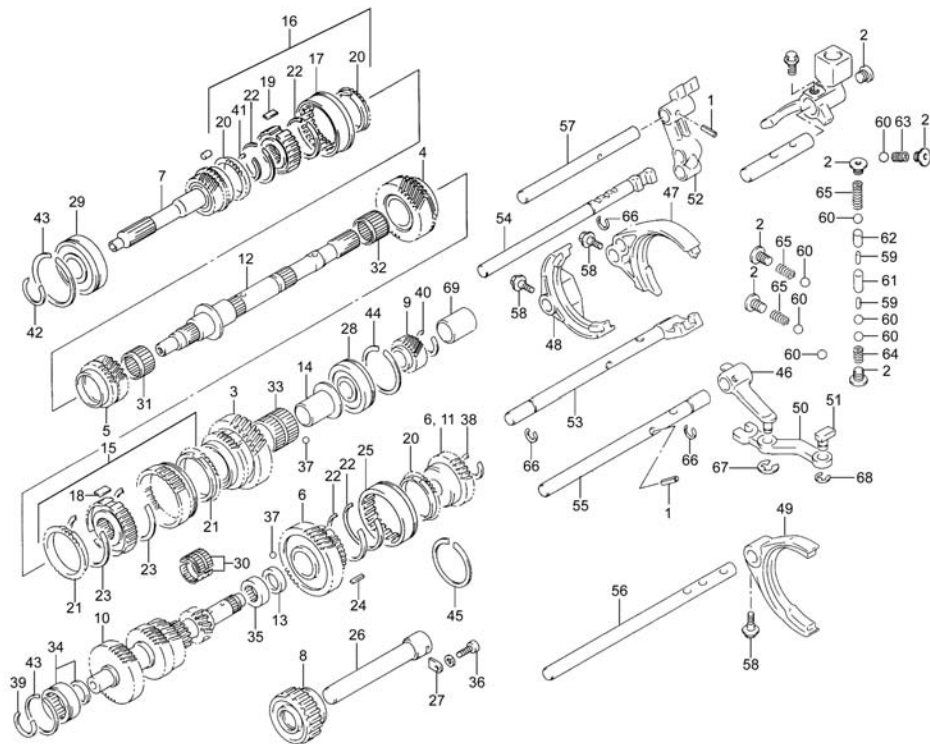
3312 КОРОБКА ПЕРЕДАЧ В СБОРЕ (ПРОДОЛЖЕНИЕ)															
KEY NO.		PART NAME													
I T C	SAP PART NO.	GM PART NO.	C H G	D R V	T / A	MODEL LEVEL		L / R	Q T Y	P / C O D E	EFFECTIVE POINT		O P T I O N	REMARKS	
						I	II				VIN 1				
											FROM	TO			
	17	Втулка													
	0001-07501857-00-0	07501857													
	18	Ключ													
	0001-07501858-00-0	07501858													
	19	Ключ													
	0001-07501859-00-0	07501859													
	20	Кольцо синхронизатора №1													
	0001-07501860-00-0	07501860													
	20	Кольцо синхронизатора №1													
	0001-07501861-00-0	07501861													
	20	Кольцо синхронизатора №1													
	0001-07501862-00-0	07501862													
	21	Кольцо синхронизатора №2													
	0001-07501863-00-0	07501863													
	21	Кольцо синхронизатора №2													
	0001-07501864-00-0	07501864													
	22	Пружина													
	0001-07501865-00-0	07501865													
	22	Пружина													
	0001-07501866-00-0	07501866													
	23	Пружина													
	0001-07501867-00-0	07501867													
	24	Ключ													
	0001-07501868-00-0	07501868													
	25	Втулка													
	0001-07501869-00-0	07501869													
	26	Вал промежуточный заднего хода													
	0001-07501870-00-0	07501870													
	27	Заглушка промежуточного вала заднего хода													
	0001-07501871-00-0	07501871													
	28	Подшипник шариковый радиальный													
	0001-07501872-00-0	07501872													



3312

3312 КОРОБКА ПЕРЕДАЧ В СБОРЕ (ПРОДОЛЖЕНИЕ)

I T C	KEY NO.		PART NAME												
	SAP PART NO.	GM PART NO.	C H G	D R V	T / A	MODEL LEVEL		L / R	Q T Y	P / C O D E	EFFECTIVE POINT		O P T I O N	REMARKS	
						I	II				VIN 1				
											FROM	TO			
	28	Подшипник шариковый радиальный													
	0001-07501873-00-0	07501873									1				
	29	Подшипник шариковый радиальный													
	0001-07501874-00-0	07501874									1				
	29	Подшипник шариковый радиальный													
	0001-07501875-00-0	07501875									1				
	30	Подшипник игольчатый													
	0001-07501876-00-0	07501876									1				
	30	Подшипник игольчатый													
	0001-07501877-00-0	07501877									1				
	31	Подшипник игольчатый													
	0001-07501878-00-0	07501878									1				
	31	Подшипник игольчатый													
	0001-07501879-00-0	07501879									1				
	32	Подшипник игольчатый													
	0001-07501880-00-0	07501880									1				
	32	Подшипник игольчатый													
	0001-07501881-00-0	07501881									1				
	33	Подшипник игольчатый													
	0001-07501882-00-0	07501882									1				
	33	Подшипник игольчатый													
	0001-07501883-00-0	07501883									1				
	34	Подшипник роликовый													
	0001-07501884-00-0	07501884									1				
	34	Подшипник роликовый													
	0001-07501885-00-0	07501885									1				
	35	Подшипник роликовый													
	0001-07501886-00-0	07501886									1				
	35	Подшипник роликовый													
	0001-07501887-00-0	07501887									1				
	36	Болт													
	0001-07501888-00-0	07501888									1				

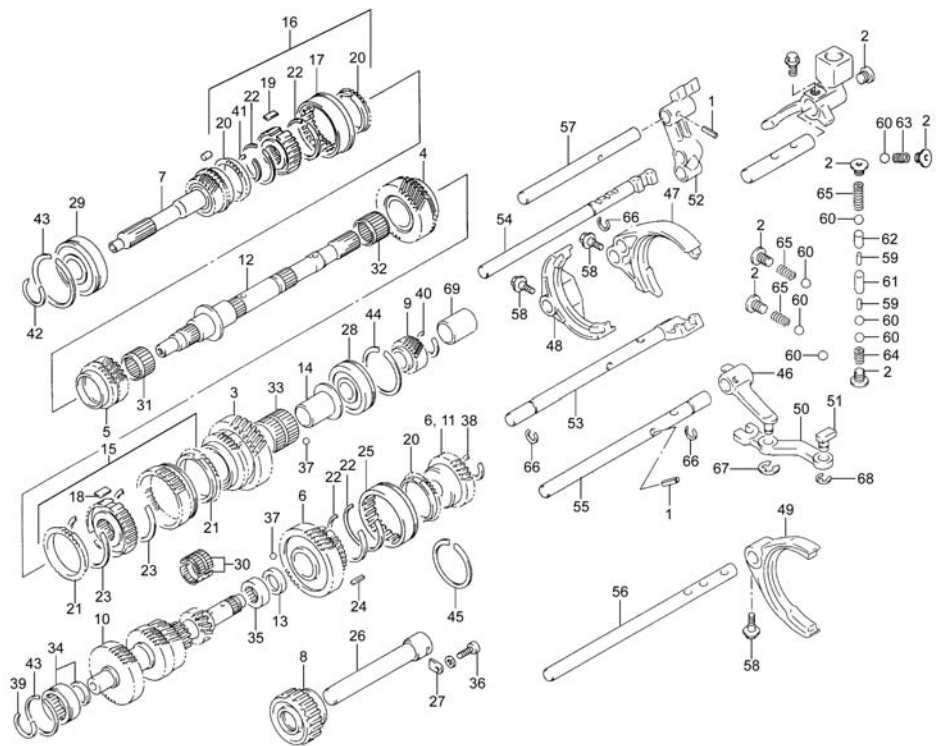


3312

3312 КОРОБКА ПЕРЕДАЧ В СБОРЕ (ПРОДОЛЖЕНИЕ)

KEY NO.		PART NAME													
I T C	SAP PART NO.	GM PART NO.	C H G	D R V	T / A	MODEL LEVEL		L / R	Q T Y	P / C O D E	EFFECTIVE POINT		O P T I O N	REMARKS	
						I	II				FROM	TO			
						VIN 1									
	37	Шарик													
	0001-07501889-00-0	07501889								1					
	37	Шарик													
	0001-07501890-00-0	07501890								1					
	38	Кольцо фиксирующее вала													
	0001-07501892-00-0	07501892								1					
	38	Кольцо фиксирующее вала													
	0001-07501893-00-0	07501893								1					
	38	Кольцо фиксирующее вала													
	0001-07501894-00-0	07501894								1					
	38	Кольцо фиксирующее вала													
	0001-07501895-00-0	07501895								1					
	38	Кольцо фиксирующее вала													
	0001-07501896-00-0	07501896								1					
	38	Кольцо фиксирующее вала													
	0001-07501897-00-0	07501897								1					
	38	Кольцо фиксирующее вала													
	0001-07501898-00-0	07501898								1					
	39	Кольцо фиксирующее вала													
	0001-07501899-00-0	07501899								1					
	39	Кольцо фиксирующее вала													
	0001-07501900-00-0	07501900								1					
	39	Кольцо фиксирующее вала													
	0001-07501901-00-0	07501901								1					
	39	Кольцо фиксирующее вала													
	0001-07501902-00-0	07501902								1					
	39	Кольцо фиксирующее вала													
	0001-07501903-00-0	07501903								1					
	39	Кольцо фиксирующее вала													
	0001-07501904-00-0	07501904								1					
	40	Кольцо фиксирующее вала													
	0001-07501905-00-0	07501905								1					

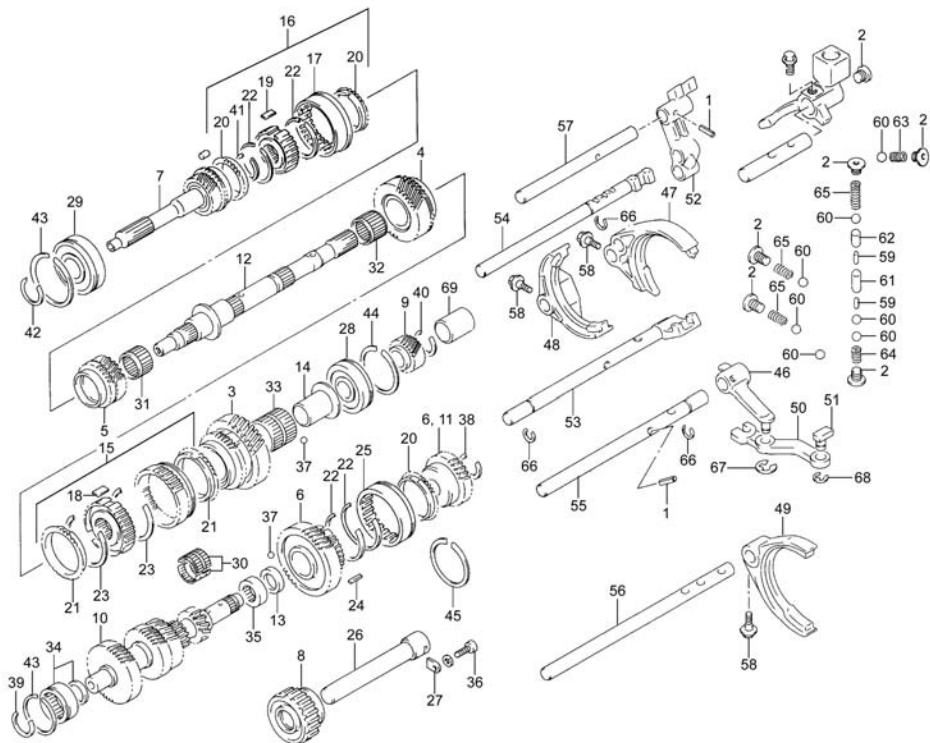




3312

3312 КОРОБКА ПЕРЕДАЧ В СБОРЕ (ПРОДОЛЖЕНИЕ)

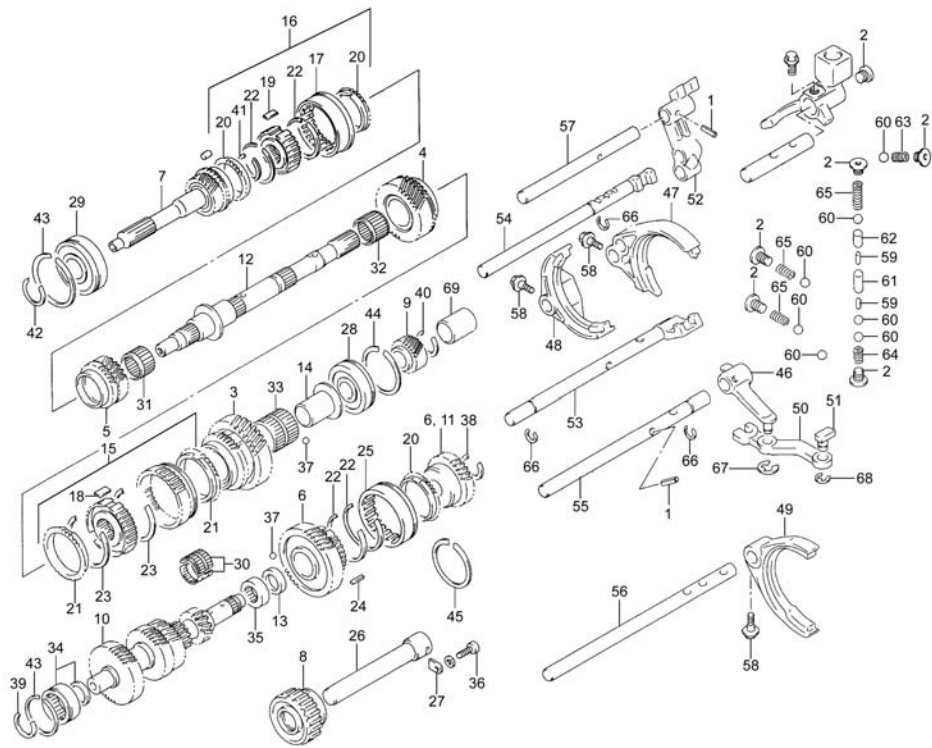
KEY NO.		PART NAME												
I T C	SAP PART NO.	GM PART NO.	C H G	D R V	T / A	MODEL LEVEL		L / R	Q T Y	P / C O D E	EFFECTIVE POINT		O P T I O N	REMARKS
						I	II				FROM	TO		
	40	Кольцо фиксирующее вала												
	0001-07501906-00-0	07501906							1					
	40	Кольцо фиксирующее вала												
	0001-07501907-00-0	07501907							1					
	40	Кольцо фиксирующее вала												
	0001-07501908-00-0	07501908							1					
	40	Кольцо фиксирующее вала												
	0001-07501909-00-0	07501909							1					
	40	Кольцо фиксирующее вала												
	0001-07501910-00-0	07501910							1					
	40	Кольцо фиксирующее вала												
	0001-07501911-00-0	07501911							1					
	40	Кольцо фиксирующее вала												
	0001-07501912-00-0	07501912							1					
	40	Кольцо фиксирующее вала												
	0001-07501913-00-0	07501913							1					
	40	Кольцо фиксирующее вала												
	0001-07501914-00-0	07501914							1					
	40	Кольцо фиксирующее вала												
	0001-07501915-00-0	07501915							1					
	41	Кольцо фиксирующее вала												
	0001-07501916-00-0	07501916							1					
	41	Кольцо фиксирующее вала												
	0001-07501917-00-0	07501917							1					
	41	Кольцо фиксирующее вала												
	0001-07501918-00-0	07501918							1					
	41	Кольцо фиксирующее вала												
	0001-07501919-00-0	07501919							1					
	41	Кольцо фиксирующее вала												
	0001-07501920-00-0	07501920							1					
	41	Кольцо фиксирующее вала												
	0001-07501921-00-0	07501921							1					



3312

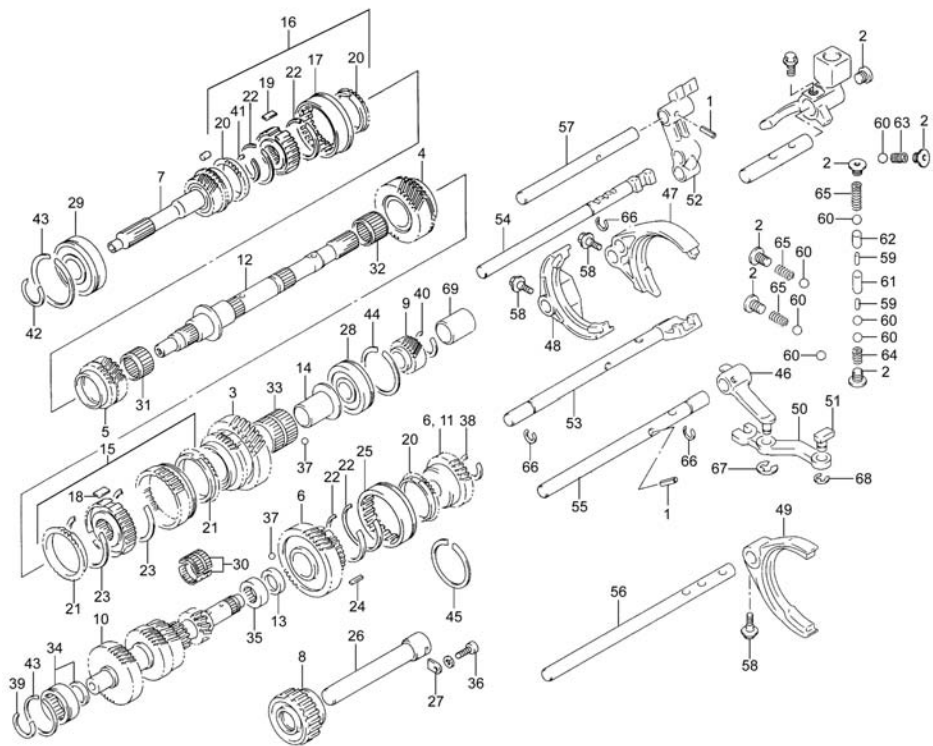
3312 КОРОБКА ПЕРЕДАЧ В СБОРЕ (ПРОДОЛЖЕНИЕ)

KEY NO.		PART NAME												
I T C	SAP PART NO.	GM PART NO.	C H G	D R V	T / A	MODEL LEVEL		L / R	Q T Y	P / C O D E	EFFECTIVE POINT		O P T I O N	REMARKS
						I	II				VIN 1			
											FROM	TO		
	41	Кольцо фиксирующее вала												
	0001-07501922-00-0	07501922								1				
	42	Кольцо фиксирующее вала												
	0001-07501923-00-0	07501923								1				
	42	Кольцо фиксирующее вала												
	0001-07501924-00-0	07501924								1				
	42	Кольцо фиксирующее вала												
	0001-07501925-00-0	07501925								1				
	42	Кольцо фиксирующее вала												
	0001-07501926-00-0	07501926								1				
	42	Кольцо фиксирующее вала												
	0001-07501927-00-0	07501927								1				
	42	Кольцо фиксирующее вала												
	0001-07501928-00-0	07501928								1				
	43	Кольцо фиксирующее вала												
	0001-07501929-00-0	07501929								1				
	44	Кольцо фиксирующее вала												
	0001-07501930-00-0	07501930								1				
	45	Кольцо фиксирующее вала												
	0001-07501931-00-0	07501931								1				
	46	Вилка												
	0001-07501934-00-0	07501934								1				
	47	Вилка												
	0001-07501935-00-0	07501935								1				
	48	Вилка												
	0001-07501936-00-0	07501936								1				
	49	Вилка												
	0001-07501937-00-0	07501937								1				
	50	Рычаг задней передачи												
	0001-07501938-00-0	07501938								1				
	51	Колодка												
	0001-07501939-00-0	07501939								1				



3312

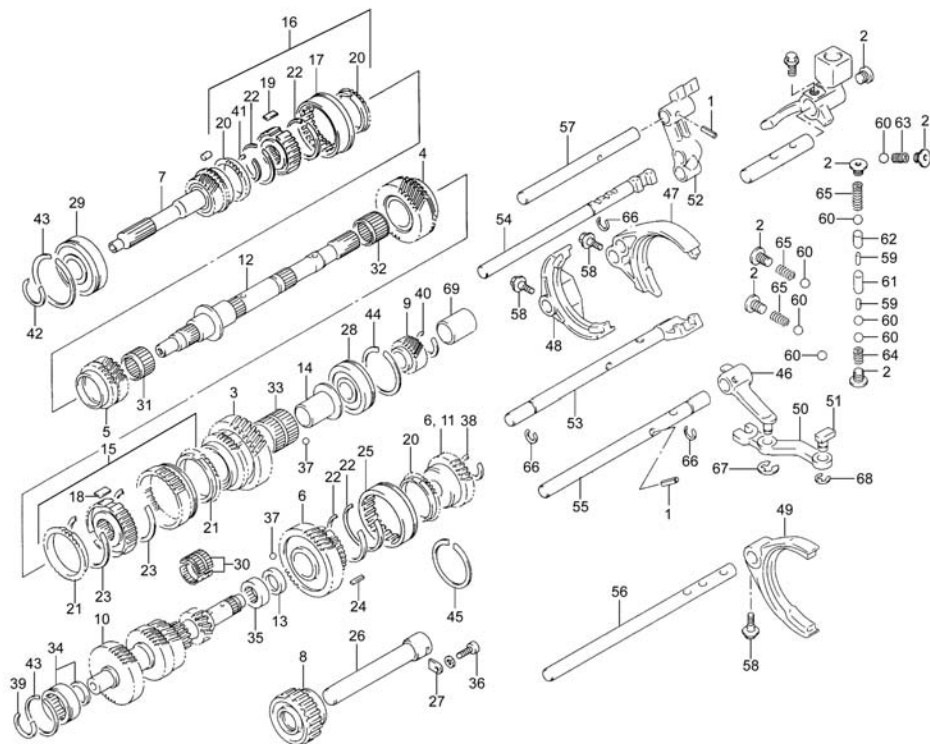
3312 КОРОБКА ПЕРЕДАЧ В СБОРЕ (ПРОДОЛЖЕНИЕ)															
KEY NO.		PART NAME													
I T C	SAP PART NO.	GM PART NO.	C H G	D R V	T / A	MODEL LEVEL		L / R	Q / T Y	P / C O D E	EFFECTIVE POINT		O P T I O N	REMARKS	
						I	II				VIN 1				
											FROM	TO			
		52	Головка												
	0001-07501941-00-0	07501941									1				
		53	Вал												
	0001-07501942-00-0	07501942									1				
		54	Вал												
	0001-07501943-00-0	07501943									1				
		55	Вал												
	0001-07501944-00-0	07501944									1				
		56	Вал												
	0001-07501945-00-0	07501945									1				
		57	Вал												
	0001-07501946-00-0	07501946									1				
		58	Болт												
	0001-07501947-00-0	07501947									1				
		58	Болт												
	0001-07501948-00-0	07501948									1				
		58	Болт												
	0001-07501949-00-0	07501949									1				
		59	Штифт прямой												
	0001-07501951-00-0	07501951									2				
		60	Шарик фиксатора вилки переключения передач												
	0001-07501953-00-0	07501953									7				
		61	Ролик												
	0001-07501954-00-0	07501954									1				
		62	Ролик												
	0001-07501955-00-0	07501955									1				
		63	Пружина												
	0001-07501956-00-0	07501956									1				
		64	Пружина												
	0001-07501957-00-0	07501957									1				
		65	Пружина												
	0001-07501958-00-0	07501958									2				



3312

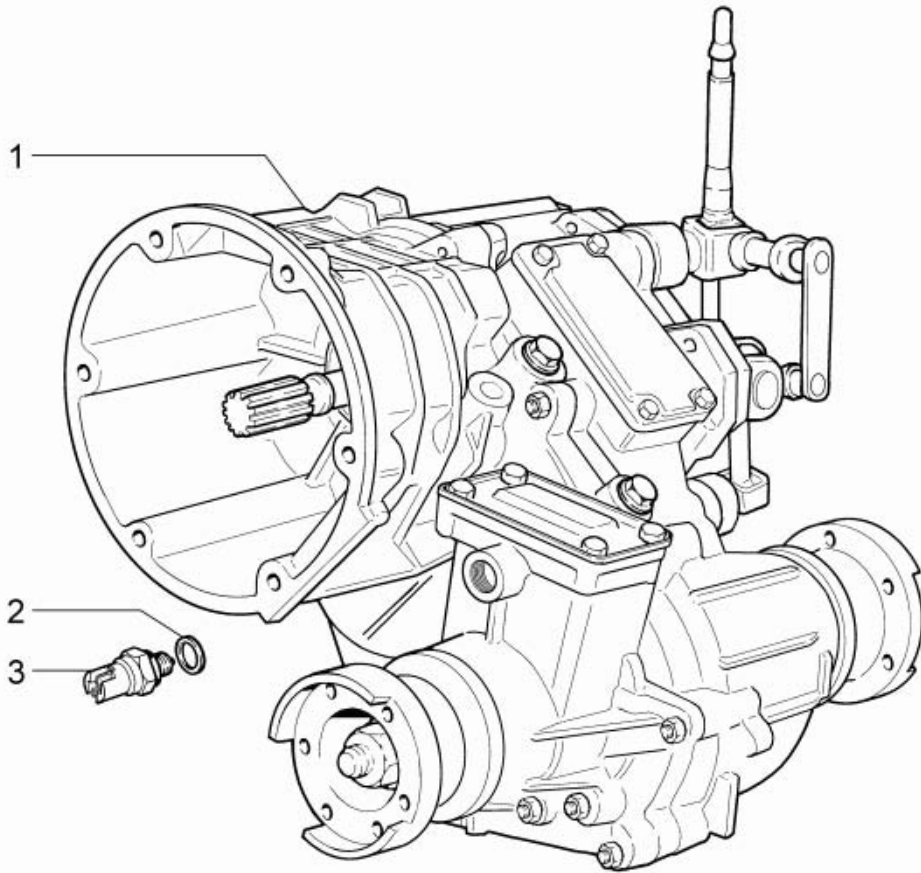
3312 КОРОБКА ПЕРЕДАЧ В СБОРЕ (ПРОДОЛЖЕНИЕ)

KEY NO.		PART NAME													
I T C	SAP PART NO.	GM PART NO.	C H G	D R V	T / A	MODEL LEVEL		L / R	Q T Y	P / C O D E	EFFECTIVE POINT		O P T I O N	REMARKS	
						I	II				VIN 1				
											FROM	TO			
		65	Пружина												
	0001-07501959-00-0	07501959							1						
		66	Кольцо												
	0001-07501960-00-0	07501960							2						
		66	Кольцо												
	0001-07501961-00-0	07501961							1						
		67	Е Кольцо												
	0001-07501962-00-0	07501962							1						
		68	Е Кольцо												
	0001-07501963-00-0	07501963							1						
		69	Хомут втулки трансмиссии												
	0001-07501966-00-0	07501966							1						
		70	Т-Манжета												
	0001-07501803-00-0	07501803							1						
		71	Пробка												
	0001-07501809-00-0	07501809							4						
		72	Штифт												
	0001-07501818-00-0	07501818							1						
		73	Штифт												
	0001-07501819-00-0	07501819							1						
		74	Штифт												
	0001-07501820-00-0	07501820							1						
		75	Болт												
	0001-07501822-00-0	07501822							1						
		76	Пробка												
	0001-07501825-00-0	07501825							1						
		77	Шестерня заднего хода промежуточная												
	0001-07501834-00-0	07501834							1						
		78	Пробка												
	0001-07501840-00-0	07501840							1						
		79	Втулка формованная												
	0001-07501841-00-0	07501841							2						



### 3312 КОРОБКА ПЕРЕДАЧ В СБОРЕ (ПРОДОЛЖЕНИЕ)

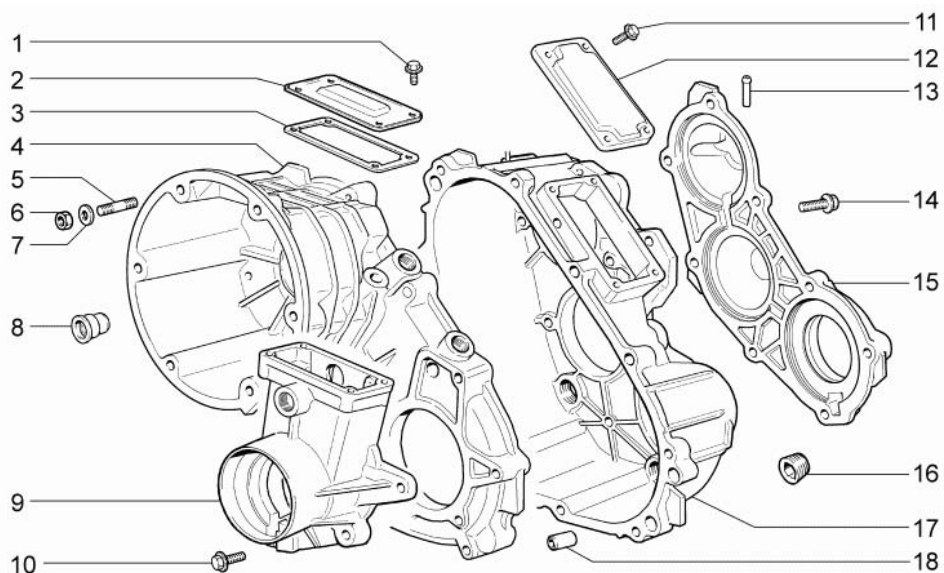
KEY NO.		PART NAME												
I T C	SAP PART NO.	GM PART NO.	C H G	D R V	T / A	MODEL LEVEL		L / R	Q T Y	P / C O D E	EFFECTIVE POINT		O P T I O N	REMARKS
						I	II				VIN 1			
											FROM	TO		
	80 Болт	0001-07501842-00-0	07501842							1				
	81 Болт	0001-07501843-00-0	07501843							1				
	82 Болт	0001-07501844-00-0	07501844							1				
	83 Пробка	0001-07501845-00-0	07501845							1				
	84 Болт	0001-07501846-00-0	07501846							4				
	85 Болт	0001-07501847-00-0	07501847							1				
	86 Ролик	0001-07501891-00-0	07501891							13				
	87 Хомут	0001-07501932-00-0	07501932							1				
	88 Болт	0001-07501950-00-0	07501950							2				
	89 Штифт кольцевой	0001-07501952-00-0	07501952							2				
	90 Втулка ступицы № 1	0001-07501964-00-0	07501964							1				
	91 Втулка ступицы № 2	0001-07501965-00-0	07501965							1				



3410

### 3410 РАЗДАТОЧНАЯ КОРОБКА В СБОРЕ

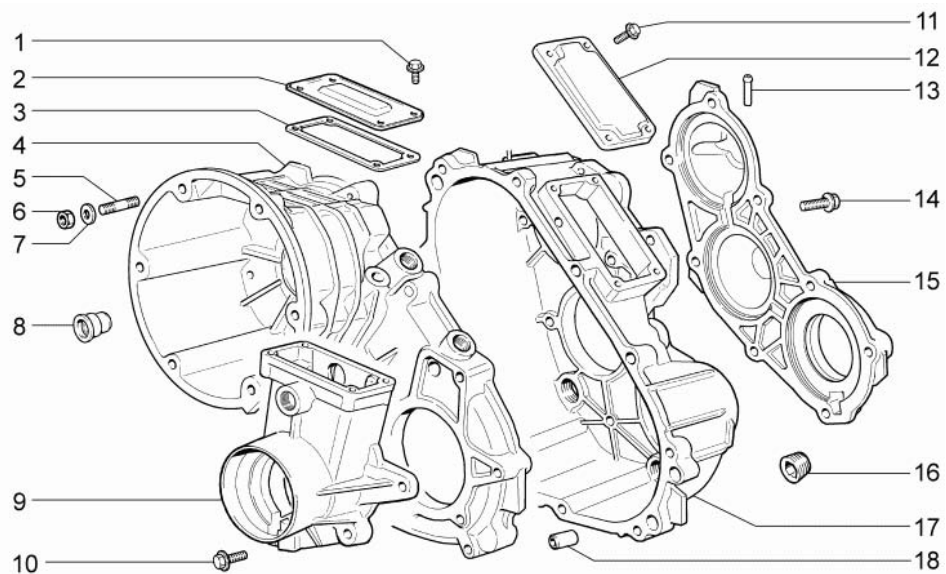
KEY NO.		PART NAME													
I T C	SAP PART NO.	GM PART NO.	C H G	D R V	T / A	MODEL LEVEL		L / R	Q T Y	P / C O D E	EFFECTIVE POINT		O P T I O N	REMARKS	
						I	II				VIN 1				
											FROM	TO			
	1	Коробка раздаточная в сборе													
	21236-1800020-10-0	7503602							1						
	2	Прокладка													
	21080-3512115-00-0	7502183							1						
	3	Выключатель блокировки дифф.													
	21080-3710180-00-0	7502537							1						
	3	Выключатель блокировки дифф.													
	21080-3710180-01-0	7502538							1						
	3	Выключатель блокировки дифф.													
	21080-3710180-02-0	7502539							1						
	3	Выключатель блокировки дифф.													
	21080-3710180-03-0	7502540							1						
	3	Выключатель блокировки дифф.													
	21080-3710180-04-0	7502541							1						



3411

### 3411 РАЗДАТОЧНАЯ КОРОБКА (ПРОДОЛЖЕНИЕ)

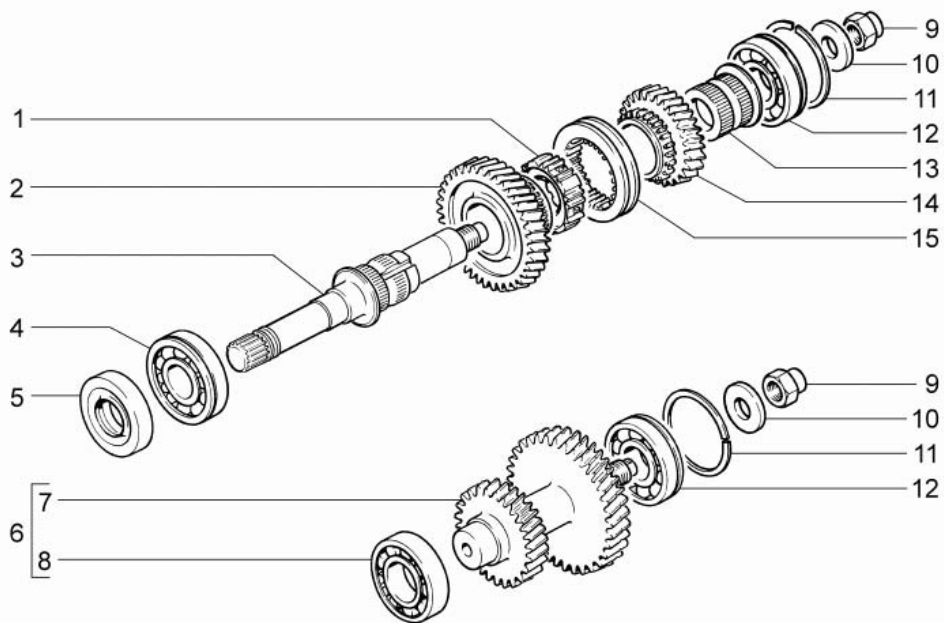
KEY NO.		PART NAME													
I T C	SAP PART NO.	GM PART NO.	C H G	D R V	T / A	MODEL LEVEL		L / R	Q T Y	P / C O D E	EFFECTIVE POINT		O P T I O N	REMARKS	
						I	II				VIN 1				
											FROM	TO			
	1	Болт М6х12													
	21236-1800122-00-0	7502090							4						
	2	Крышка картера привода переднего моста													
	21236-1802236-00-0	7502110							1						
	3	Прокладка крышки картера привода переднего моста													
	21236-1802237-00-0	7502111							1						
	4	Крышка картера раздаточной коробки в сборе													
	21236-1802015-00-0	7502097							1						
	5	Шпилька М10х1,25х35													
	00001-0035466-21-0	7502545							6						
	6	Гайка М10х1,25													
	00001-0021647-11-0	7502032							6						
	7	Шайба 10 пружинная													
	00001-0005168-70-0	7502009							6						
	8	Втулка													
	21210-1803026-00-0	7502546							2						
	9	Картер привода переднего моста													
	21236-1802234-00-0	7502109							1						
	10	Болт М8х45													
	21236-1800128-00-0	7502094							5						
	10	Болт М8х58													
	21236-1800134-00-0	7502095							2						
	11	Болт М6х20													
	21236-1800124-00-0	7502091							4						
	12	Крышка люка раздаточной коробки													
	21236-1802016-00-0	7502098							1						
	13	КОРПУС САПУНА КПП													
	21100-1700021-00-0	7502115							1						
	14	Болт М8х30													
	21236-1700234-00-0	7502073							11						
	14	Болт М8х35													
	21236-1800126-00-0	7502093							3						



### 3411 РАЗДАТОЧНАЯ КОРОБКА (ПРОДОЛЖЕНИЕ)

KEY NO.		PART NAME												
I T C	SAP PART NO.	GM PART NO.	C H G	D R V	T / A	MODEL LEVEL		L / R	Q T Y	P / C O D E	EFFECTIVE POINT		O P T I O N	REMARKS
						I	II				VIN 1			
											FROM	TO		

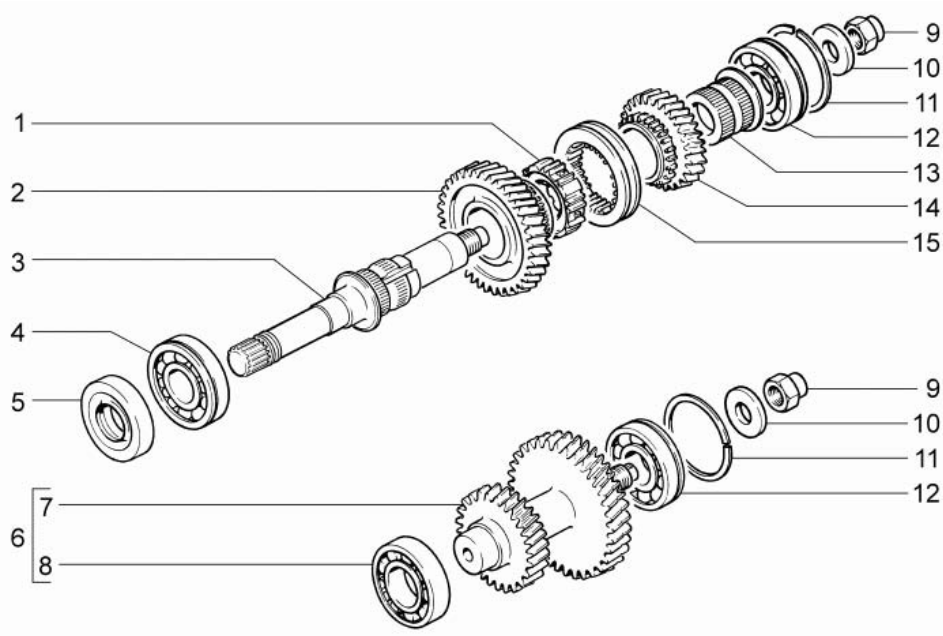


3412

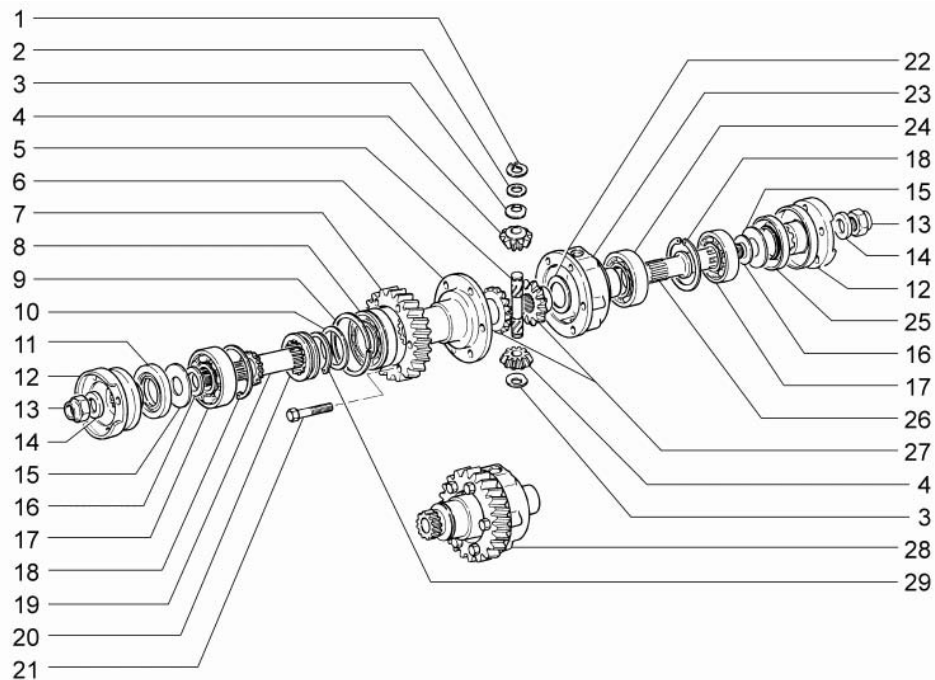
### 3412 РАЗДАТОЧНАЯ КОРОБКА (ПРОДОЛЖЕНИЕ)

KEY NO.		PART NAME													
I T C	SAP PART NO.	GM PART NO.	C H G	D R V	T / A	MODEL LEVEL		L / R	Q / T Y	P / C O D E	EFFECTIVE POINT		O P T I O N	REMARKS	
						I	II				VIN 1				
											FROM	TO			
	1	Ступица синхронизатора													
	21010-1701119-00-0	7502547								1					
	2	Шестерня высшей передачи ведущего вала													
	21236-1802036-00-0	7502100								1					
	3	Вал ведущий раздаточной коробки													
	21236-1802025-00-0	7502099								1					
	4	ПОДШ-К ПЕРВ ВАЛА ЗАДН СБ													
	21230-1701033-00-0	7502554								1					
	5	САЛЬНИК ПЕРВ ВАЛА КПП СБ													
	21230-1701043-00-0	7502555								1					
	6	Блок шестерен промежуточного вала раздаточной коробки													
	21236-1802085-00-0	7502103								1					
	7	Вал промежуточный раздаточной коробки с подшипником в сборе													
	21236-1802083-00-0	7502102								1					
	8	ПОДШИПНИК ПРОМЕЖУТ ВАЛА													
	21213-1802092-01-0	7502556								1					
	8	Подшипник													
	21213-1802092-00-0	7502116								1					
	8	ПОДШИПНИК ПРОМЕЖУТ ВАЛА													
	21213-1802092-02-0	7502557								1					
	9	Гайка M18x1,5 самоконтрящаяся													
	00001-0040441-71-0	7502558								1					
	9	Гайка M18x1,5 самоконтрящаяся													
	00001-0040441-71-0	7502558								1					
	10	Шайба упорная													
	21210-1802103-00-0	7502548								1					
	10	Шайба упорная													
	21210-1802103-00-0	7502548								1					
	11	Кольцо упорное													
	21010-1701192-01-0	7502549								1					
	11	Кольцо упорное													
	21010-1701192-01-0	7502549								1					



3412 РАЗДАТОЧНАЯ КОРОБКА (ПРОДОЛЖЕНИЕ)														
KEY NO.		PART NAME												
I T C	SAP PART NO.	GM PART NO.	C H G	D R V	T / A	MODEL LEVEL		L / R	Q / T Y	P / C O D E	EFFECTIVE POINT		O P T I O N	REMARKS
						I	II				VIN 1			
											FROM	TO		

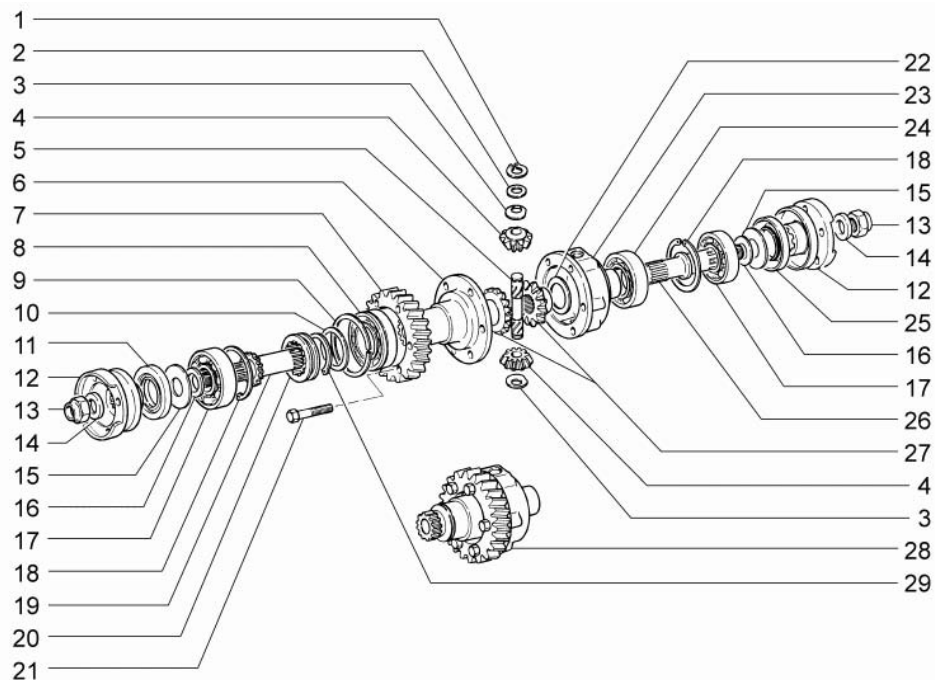
		11	Кольцо упорное											
	21010-1701192-00-0	7502549								1				
		12	Подшипник											
	21236-1701190-00-0	7502551								1				
		12	Подшипник											
	21236-1701190-00-0	7502551								1				
		13	Втулка шестерни											
	21010-1701113-00-0	7502552								1				
		14	ШЕСТЕРНЯ НИЗШ ПЕРЕД											
	21213-1802040-00-0	7502553								1				
		15	Муфта включения											
	21210-1802116-00-0	7502121								1				



3413

3413 РАЗДАТОЧНАЯ КОРОБКА (ПРОДОЛЖЕНИЕ)

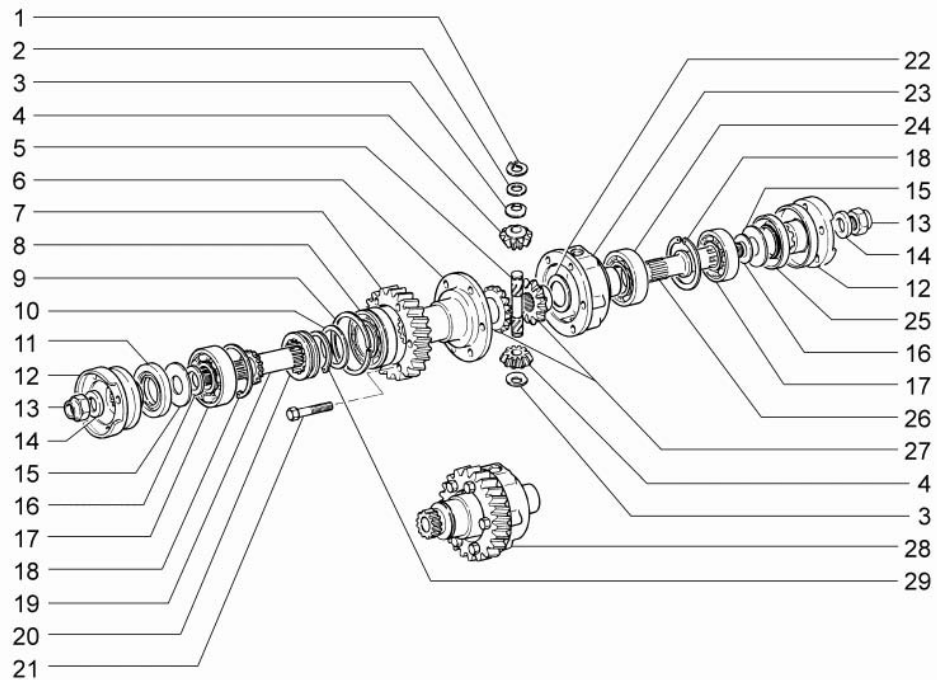
KEY NO.		PART NAME												
I T C	SAP PART NO.	GM PART NO.	C H G	D R V	T / A	MODEL LEVEL		L / R	Q T Y	P / C O D E	EFFECTIVE POINT		O P T I O N	REMARKS
						I	II				VIN 1			
											FROM	TO		
	1	Кольцо упорное 16												
	00001-0010664-76-0	7502559							2					
	1	Кольцо упорное												
	21210-1802209-00-0	7502476							1					
	2	Шайба пружинная												
	21210-1802157-10-0	7502564							1					
	3	Шайба упорная												
	21210-1802161-00-0	7502586							2					
	3	Шайба упорная												
	21210-1802161-00-0	7502586							2					
	4	Сателлит												
	21010-2403055-01-0	7502587							2					
	4	Сателлит												
	21010-2403055-01-0	7502587							2					
	5	Ось сателлитов												
	21210-1802160-10-0	7502588							1					
	6	КОРПУС ДИФ-ЛА РАЗД КОР-КИ ПЕР												
	21230-1802162-00-0	7502589							1					
	7	ШЕСТЕРНЯ ВЕДОМАЯ РА												
	21213-1802180-00-0	7502590							1					
	8	Подшипник												
	21213-1802168-00-0	7502591							1					
	8	ПОДШИПНИК ДИФФЕРЕНЦИАЛА ПЕР СБ												
	21213-1802168-02-0	7502592							1					
	8	Подшипник												
	21213-1802168-01-0	7502593							1					
	9	Кольцо упорное												
	21210-1802169-00-0	7502594							1					
	10	Шайба												
	21210-1802172-00-0	7502560							1					
	11	САЛЬНИК ВЕДУЩЕГО ВАЛВ												
	21230-1802120-00-0	7502122							1					



3413

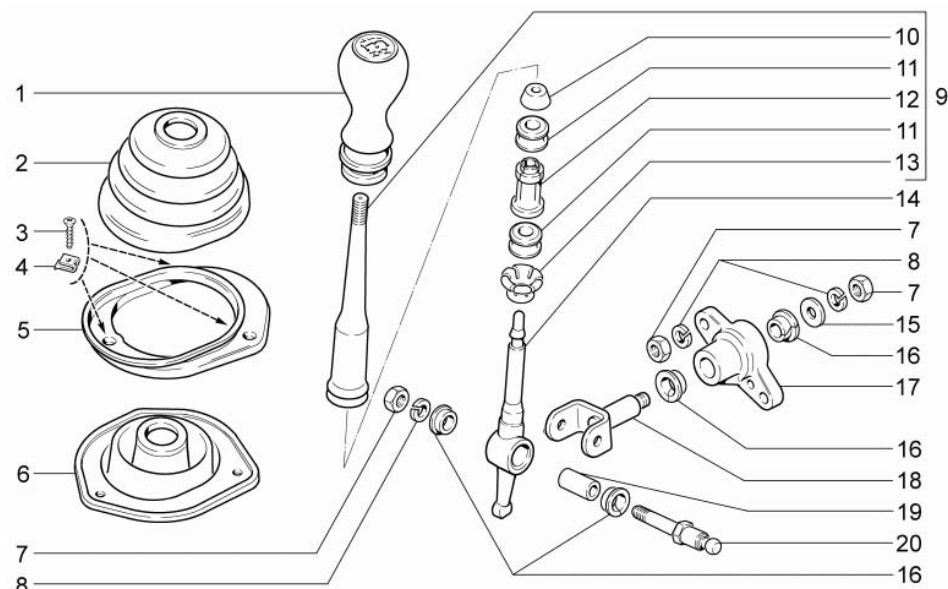
3413 РАЗДАТОЧНАЯ КОРОБКА (ПРОДОЛЖЕНИЕ)

KEY NO.		PART NAME													
I T C	SAP PART NO.	GM PART NO.	C H G	D R V	T / A	MODEL LEVEL		L / R	Q / T Y	P / C O D E	EFFECTIVE POINT		O P T I O N	REMARKS	
						I	II				VIN 1				
											FROM	TO			
	12	Фланец													
	21236-1802126-00-0	7502105								1					
	12	Фланец													
	21236-1802126-00-0	7502105								1					
	13	Гайка М16х1,5 самоконтрящаяся													
	00001-0025749-21-0	7502561								1					
	13	Гайка М16х1,5 самоконтрящаяся													
	00001-0025749-21-0	7502561								1					
	14	Шайба													
	21010-2201106-01-0	7502562								1					
	14	Шайба													
	21010-2201106-01-0	7502562								1					
	15	Маслоотражатель													
	21210-1802275-00-0	7502563								1					
	15	Маслоотражатель													
	21210-1802275-00-0	7502563								1					
	16	Кольцо упорное													
	21210-1802210-00-0	7502477								1					
	16	Кольцо упорное													
	21210-1802210-00-0	7502477								1					
	17	Подшипник													
	21236-1802208-00-0	7502108								1					
	17	Подшипник													
	21236-1802208-00-0	7502108								1					
	18	Кольцо упорное													
	21210-1802209-00-0	7502476								1					
	19	Вал													
	21236-1802110-00-0	7502104								1					
	20	Муфта блокировки													
	21210-1802148-00-0	7502123								1					
	21	Болт М10х1,25х45													
	00001-0042339-30-0	7502565								6					



### 3413 РАЗДАТОЧНАЯ КОРОБКА (ПРОДОЛЖЕНИЕ)

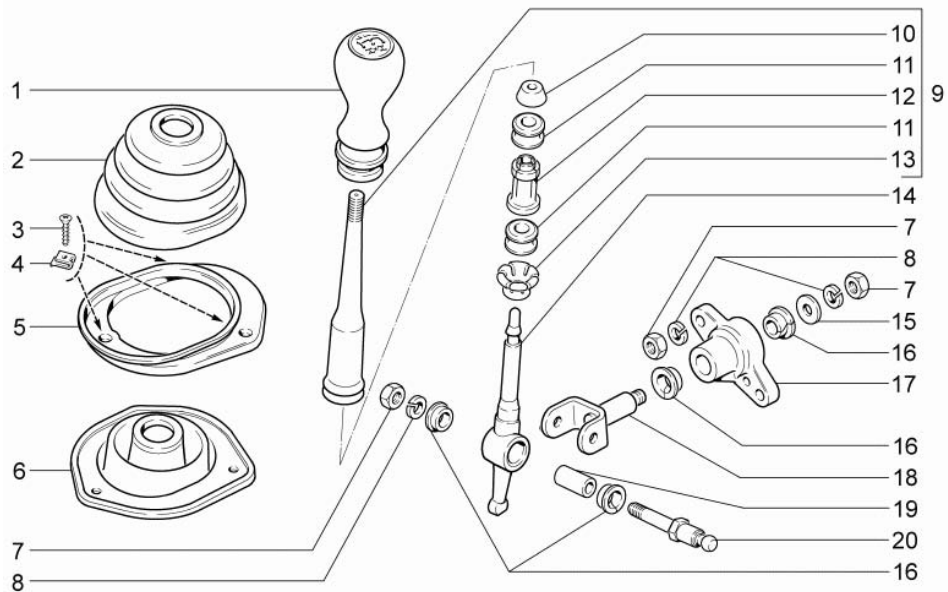
KEY NO.		PART NAME													
I T C	SAP PART NO.	GM PART NO.	C H G	D R V	T / A	MODEL LEVEL		L / R	Q T Y	P / C O D E	EFFECTIVE POINT		O P T I O N	REMARKS	
						I	II				VIN 1				
											FROM	TO			
	22														
	21230-2303058-00-0	7502581							2						
	23														
	21230-1802163-00-0	7502582							1						
	24														
	21213-1802189-00-0	7502131							1						
	25														
	21230-1802216-00-0	7502474							1						
	26														
	21236-1802186-10-0	7502583							1						
	27														
	21230-2403050-00-0	7502584							2						
	28														
	21230-1802150-00-0	7502127							1						
	29														
	00001-0010690-76-0	7502585							1						



3414

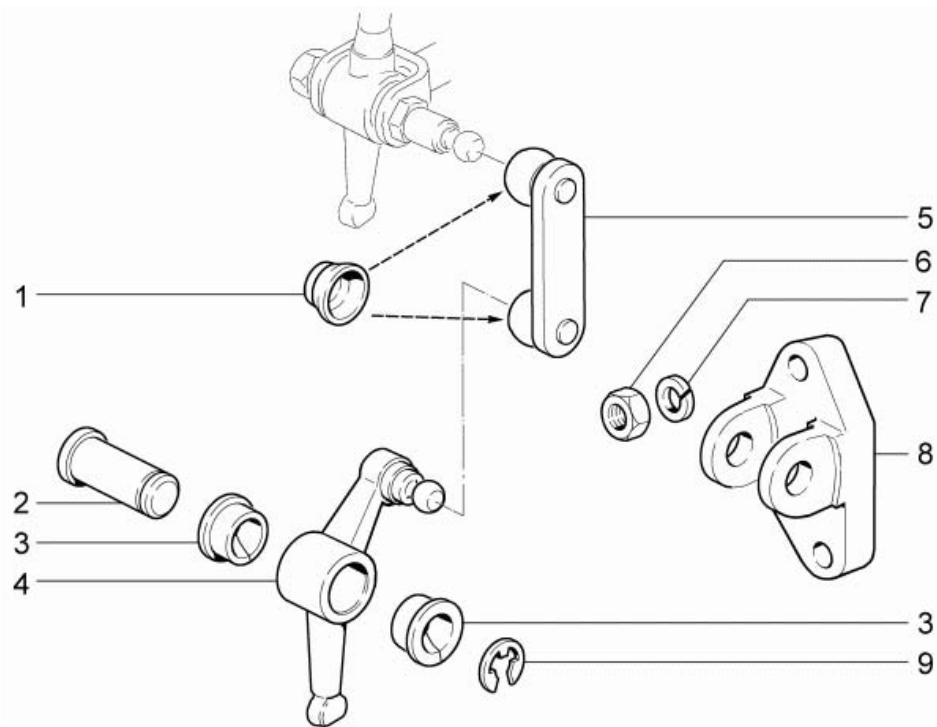
3414 РАЗДАТОЧНАЯ КОРОБКА (ПРОДОЛЖЕНИЕ)

KEY NO.		PART NAME												
I T C	SAP PART NO.	GM PART NO.	C H G	D R V	T / A	MODEL LEVEL		L / R	Q T Y	P / C O D E	EFFECTIVE POINT		O P T I O N	REMARKS
						I	II				VIN 1			
											FROM	TO		
	1	РУКОЯТКА РЫЧАГА УПР-Я РАЗД.КОР												
	21230-1804138-10-0	7502143							1					
	2	Чехол рычага												
	21230-1804098-00-0	7502140							1					
	3	Винт самонарезающий												
	00001-0076806-01-0	7502137							3					
	4	Скоба												
	00001-0041897-71-0	7502087							3					
	5	Крышка												
	21230-1804110-00-0	7502601							1					
	6	Чехол нижний												
	21230-1804122-00-0	7502142							1					
	7	Гайка M8												
	00001-0061008-11-0	7502114							1					
	7	Гайка M8												
	00001-0061008-11-0	7502114							1					
	7	Гайка M8												
	00001-0061008-11-0	7502114							2					
	8	Шайба 8 пружинная												
	00001-0005166-70-0	7502008							1					
	8	Шайба 8 пружинная												
	00001-0005166-70-0	7502008							3					
	9	СТЕРЖЕНЬ РЫЧАГА ПЕР												
	21230-1804102-00-0	7502141							1					
	10	Подушка демпфера												
	21010-1703106-00-0	7502595							1					
	11	Втулка демпфера												
	21010-1703107-00-0	7502596							1					
	11	Втулка демпфера												
	21010-1703107-00-0	7502596							1					
	12	Втулка												
	21010-1703109-00-0	7502597							1					



### 3414 РАЗДАТОЧНАЯ КОРОБКА (ПРОДОЛЖЕНИЕ)

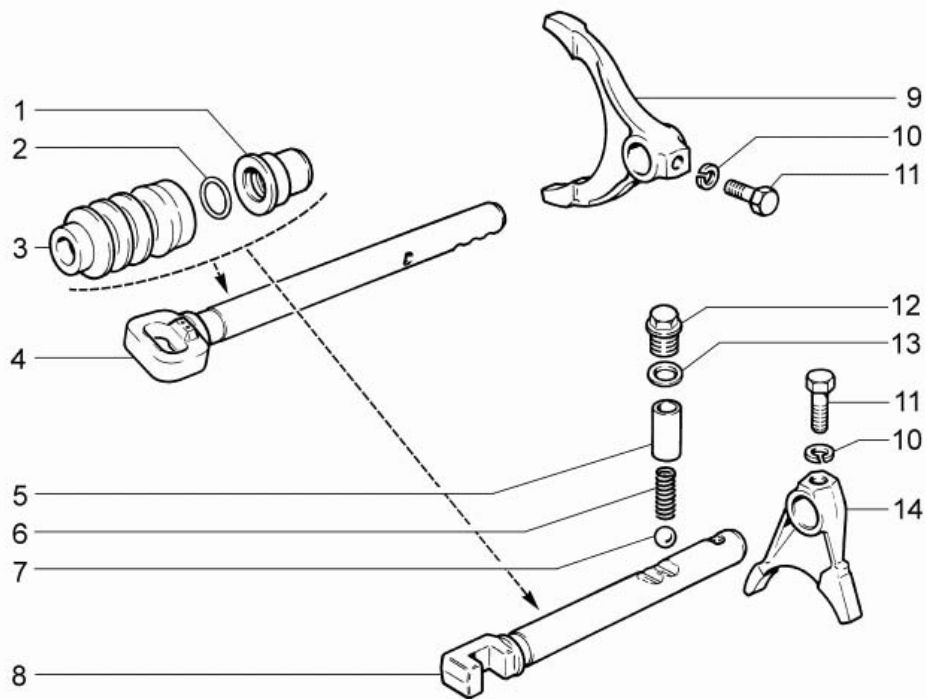
KEY NO.		PART NAME												
I T C	SAP PART NO.	GM PART NO.	C H G	D R V	T / A	MODEL LEVEL		L / R	Q T Y	P / C O D E	EFFECTIVE POINT		O P T I O N	REMARKS
						I	II				VIN 1			
											FROM	TO		
		13	Втулка запорная											
	21010-1703111-00-0	7502598							1					
		14	Рычаг управления раздаточной коробки в сборе											
	21236-1804040-00-0	7502148							1					
		15	Шайба 8											
	00001-0026467-01-0	7502062							1					
		16	Втулка											
	21100-1703226-00-0	7502124							1					
		16	Втулка											
	21100-1703226-00-0	7502124							2					
		16	Втулка											
	21100-1703226-00-0	7502124							1					
		17	КР-Н РЫЧАГА УПР-Я ПЕРЕКЛЮЧ											
	21230-1804021-00-0	7502126							1					
		18	Вилка											
	21230-1804025-00-0	7502599							1					
		19	Втулка											
	21100-1703227-01-0	7502125							1					
		20	Ось											
	21230-1804026-00-0	7502600							1					



### 3415 РАЗДАТОЧНАЯ КОРОБКА (ПРОДОЛЖЕНИЕ)

I T C	KEY NO.		PART NAME										REMARKS		
	SAP PART NO.	GM PART NO.	C H G	D R V	T / A	MODEL LEVEL		L / R	Q / T Y	P / C O D E	EFFECTIVE POINT			O P T I O N	
						I	II				VIN 1				
											FROM	TO			
	1	Колпачок защитный													
	21230-1804095-00-0	7502139								2					
	2	Ось													
	21210-1804044-00-0	7502136								1					
	3	Втулка													
	21210-1804043-00-0	7502135								1					
	3	Втулка													
	21210-1804043-00-0	7502135								1					
	4	Рычаг													
	21230-1804052-00-0	7502602								1					
	5	ТЯГА БЛОКИРОВКИ ДИФ													
	21230-1804088-00-0	7502603								1					
	6	Гайка М8													
	00001-0061008-11-0	7502114								4					
	7	Шайба 8 пружинная													
	00001-0005166-70-0	7502008								4					
	8	Кронштейн рычага блокировки дифференциала раздаточной коробки													
	21236-1804029-00-0	7502147								1					
	9	Шайба 9 стопорная													
	00001-0010880-76-0	7502604								1					

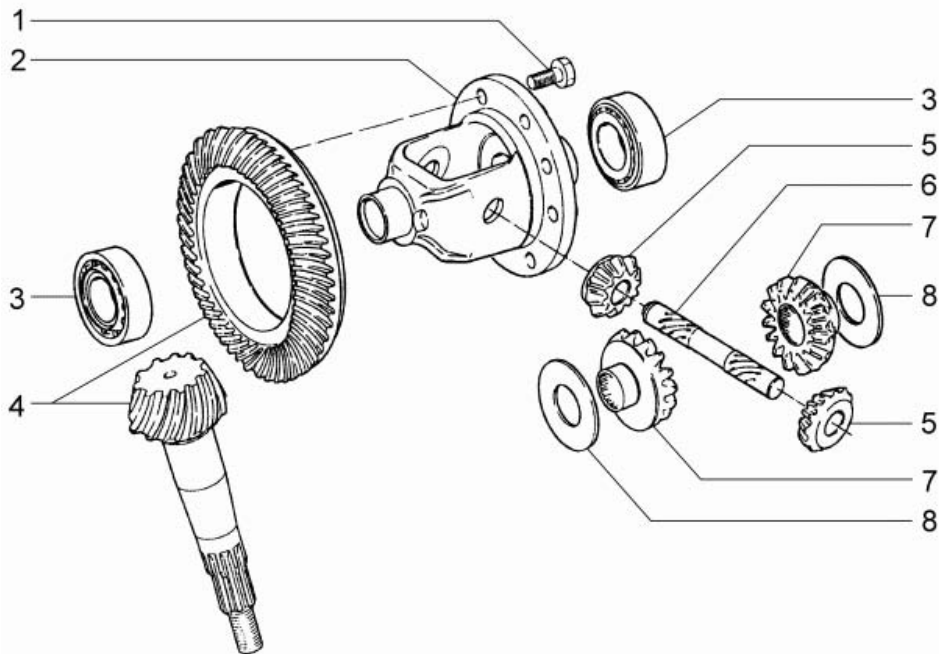




3416

3416 РАЗДАТОЧНАЯ КОРОБКА (ПРОДОЛЖЕНИЕ)

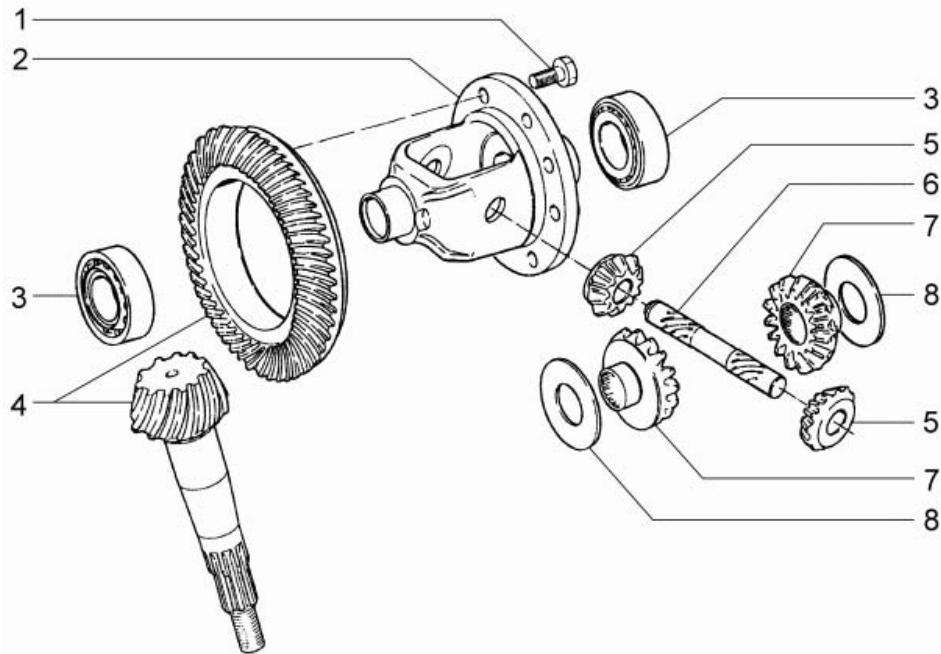
KEY NO.		PART NAME												
I T C	SAP PART NO.	GM PART NO.	C H G	D R V	T / A	MODEL LEVEL		L / R	Q T Y	P / C O D E	EFFECTIVE POINT		O P T I O N	REMARKS
						I	II				VIN 1			
											FROM	TO		
	1	Втулка								2				
	2	Кольцо								2				
	3	Чехол								2				
	4	Шток вилки включения передач раздаточной коробки в сборе								1				
	5	Втулка пружины								2				
	6	Пружина фиксатора								2				
	7	Шарик								2				
	8	Шток вилки блокировки дифференциала раздаточной коробки								1				
	9	Вилка								1				
	10	Шайба 6 пружинная								1				
	10	Шайба 6 пружинная								1				
	11	Болт вилки								1				
	11	Болт вилки								1				
	12	ПРОБКА ФИКСАТОРОВ ШТОКА								2				
	13	КОЛЬЦО								1				
	14	Вилка муфты блокировки дифференциала раздаточной коробки								1				
										1				



3510

### 3510 ДИФФЕРЕНЦИАЛ ЗАДНЕГО МОСТА

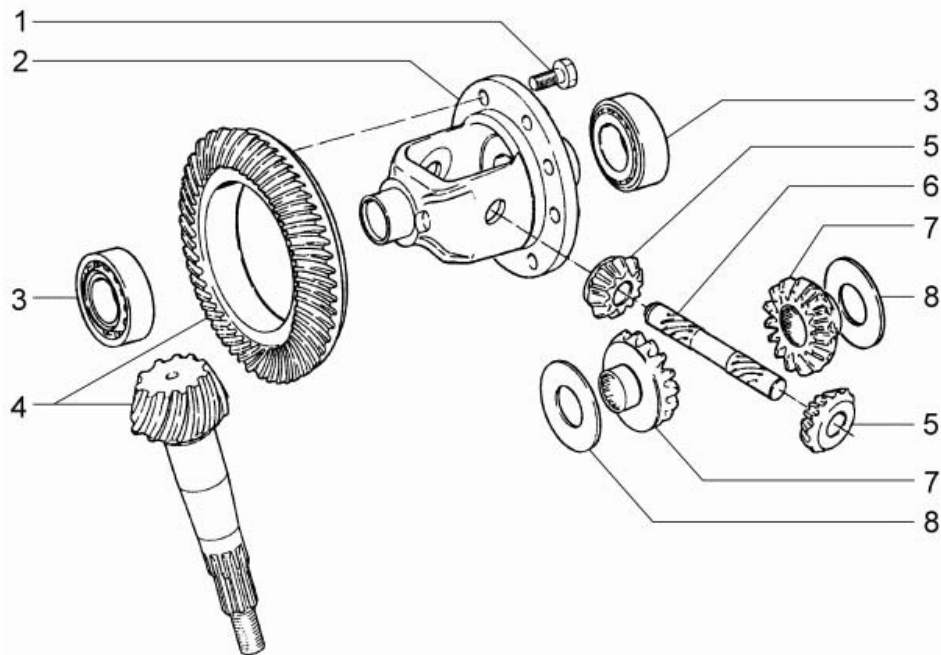
KEY NO.		PART NAME													
I T C	SAP PART NO.	GM PART NO.	C H G	D R V	T / A	MODEL LEVEL		L / R	Q T Y	P / C O D E	EFFECTIVE POINT		O P T I O N	REMARKS	
						I	II				VIN 1				
											FROM	TO			
	1	Болт													
	21010-2403021-00-0	7502170							8						
	2	Коробка дифференциала													
	21230-2303018-00-0	7502176							1						
	2	Коробка дифференциала													
	21010-2403018-00-0	7502680							1						
	3	Подшипник													
	21010-2403036-00-0	7502681							1						
	3	Подшипник													
	21010-2403036-00-0	7502681							1						
	3	Подшипник													
	21010-2403036-02-0	7502682							1						
	3	Подшипник													
	21010-2403036-02-0	7502682							1						
	3	Подшипник													
	21010-2403036-01-0	7502683							1						
	3	Подшипник													
	21230-2303036-00-0	7502172							1						
	3	Подшипник													
	21230-2303036-00-0	7502172							1						
	3	Подшипник													
	21010-2403036-01-0	7502683							1						
	4	Передача главная													
	21060-2402020-00-0	7502169							1						
	5	Сателлит													
	21010-2403055-00-0	7502178							1						
	5	Сателлит													
	21010-2403055-00-0	7502178							1						
	6	Ось сателлитов													
	21010-2403060-00-0	7502175							1						
	7	Шестерня полуоси													
	21230-2303050-00-0	7502177							1						



3510

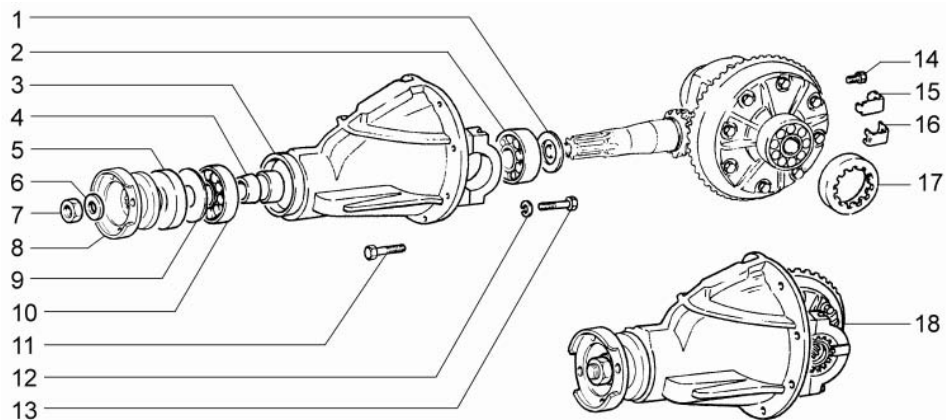
3510 ДИФФЕРЕНЦИАЛ ЗАДНЕГО МОСТА (ПРОДОЛЖАЕМАЯ)

KEY NO.		PART NAME												
I T C	SAP PART NO.	GM PART NO.	C H G	D R V	T / A	MODEL LEVEL		L / R	Q / T Y	P / C O D E	EFFECTIVE POINT		O P T I O N	REMARKS
						I	II				VIN 1			
											FROM	TO		
	7	Шестерня полуоси												
	21230-2303050-00-0	7502177								1				
	8	Шайба опорная 1,80 мм												
	21010-2403054-10-0	7502684								1				
	8	Шайба опорная 1,80 мм												
	21010-2403054-10-0	7502684								1				
	8	Шайба опорная 1,80 мм												
	21010-2403054-11-0	7502685								1				
	8	Шайба опорная 1,80 мм												
	21010-2403054-11-0	7502685								1				
	8	Шайба опорная 1,85 мм												
	21010-2403056-10-0	7502686								1				
	8	Шайба опорная 1,85 мм												
	21010-2403056-10-0	7502686								1				
	8	Шайба опорная 1,85 мм												
	21010-2403056-11-0	7502687								1				
	8	Шайба опорная 1,85 мм												
	21010-2403056-11-0	7502687								1				
	8	Шайба опорная 1,90 мм												
	21010-2403057-10-0	7502688								1				
	8	Шайба опорная 1,90 мм												
	21010-2403057-10-0	7502688								1				
	8	Шайба опорная 1,90 мм												
	21010-2403057-11-0	7502689								1				
	8	Шайба опорная 1,90 мм												
	21010-2403057-11-0	7502689								1				
	8	Шайба опорная 1,95 мм												
	21010-2403058-10-0	7502690								1				
	8	Шайба опорная 1,95 мм												
	21010-2403058-10-0	7502690								1				
	8	Шайба опорная 1,95 мм												
	21010-2403058-11-0	7502691								1				



### 3510 ДИФФЕРЕНЦИАЛ ЗАДНЕГО МОСТА (ПРОДОЛЖАЕМАЯ)

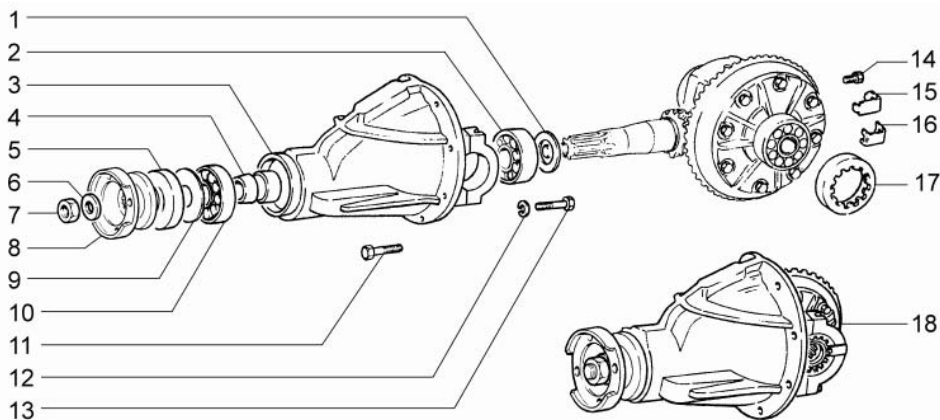
KEY NO.		PART NAME													
I T C	SAP PART NO.	GM PART NO.	C H G	D R V	T / A	MODEL LEVEL		L / R	Q / T Y	P / C O D E	EFFECTIVE POINT		O P T I O N	REMARKS	
						I	II				VIN 1				
											FROM	TO			
	8	Шайба опорная 1,95 мм													
	21010-2403058-11-0	7502691								1					
	8	Шайба опорная 2,00 мм													
	21010-2403059-10-0	7502692								1					
	8	Шайба опорная 2,00 мм													
	21010-2403059-10-0	7502692								1					
	8	Шайба опорная 2,00 мм													
	21010-2403059-11-0	7502693								1					
	8	Шайба опорная 2,00 мм													
	21010-2403059-11-0	7502693								1					
	8	Шайба опорная 2,05 мм													
	21010-2403061-10-0	7502694								1					
	8	Шайба опорная 2,05 мм													
	21010-2403061-10-0	7502694								1					
	8	Шайба опорная 2,05 мм													
	21010-2403061-11-0	7502695								1					
	8	Шайба опорная 2,05 мм													
	21010-2403061-11-0	7502695								1					
	8	Шайба опорная 2,10 мм													
	21010-2403062-10-0	7502696								1					
	8	Шайба опорная 2,10 мм													
	21010-2403062-10-0	7502696								1					
	8	Шайба опорная 2,10 мм													
	21010-2403062-11-0	7502697								1					
	8	Шайба опорная 2,10 мм													
	21010-2403062-11-0	7502697								1					



3520

### 3520 ДЕТАЛИ ДИФФЕРЕНЦИАЛА ЗАДНЕГО МОСТА

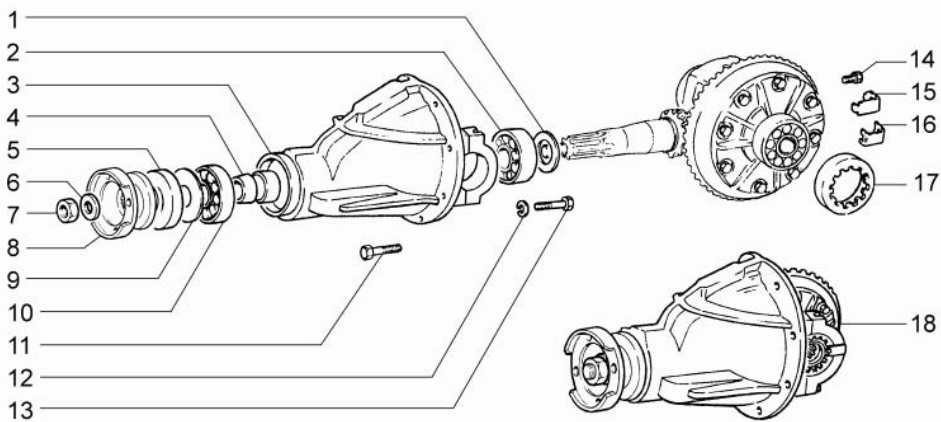
KEY NO.		PART NAME													
I T C	SAP PART NO.	GM PART NO.	C H G	D R V	T / A	MODEL LEVEL		L / R	Q T Y	P / C O D E	EFFECTIVE POINT		O P T I O N	REMARKS	
						I	II				VIN 1				
											FROM	TO			
	1	Кольцо 2,55 мм													
	21010-2402080-00-0	7502650							1						
	1	Кольцо 2,60 мм													
	21010-2402081-00-0	7502651							1						
	1	Кольцо 2,65 мм													
	21010-2402082-00-0	7502652							1						
	1	Кольцо 2,75 мм													
	21010-2402084-00-0	7502657							1						
	1	Кольцо 3,05 мм													
	21010-2402090-00-0	7502654							1						
	1	Кольцо 3,25 мм													
	21010-2402094-00-0	7502665							1						
	1	Кольцо 2,70 мм													
	21010-2402083-00-0	7502663							1						
	1	Кольцо 2,95 мм													
	21010-2402088-00-0	7502661							1						
	1	Кольцо 3,20 мм													
	21010-2402093-00-0	7502659							1						
	1	Кольцо 3,35 мм													
	21010-2402096-00-0	7502714							1						
	1	Кольцо 3,10 мм													
	21010-2402091-00-0	7502660							1						
	1	Кольцо 2,85 мм													
	21010-2402086-00-0	7502662							1						
	1	Кольцо 3,30 мм													
	21010-2402095-00-0	7502664							1						
	1	Кольцо 3,15 мм													
	21010-2402092-00-0	7502658							1						
	1	Кольцо 3,00 мм													
	21010-2402089-00-0	7502655							1						
	1	Кольцо 2,90 мм													
	21010-2402087-00-0	7502656							1						



3520

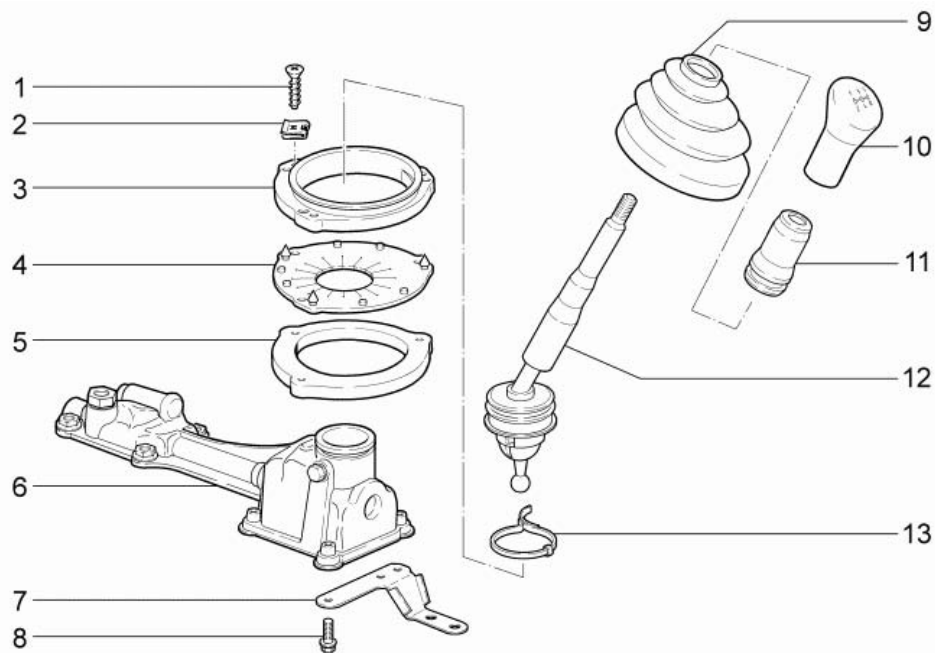
3520 ДЕТАЛИ ДИФФЕРЕНЦИАЛА ЗАДНЕГО МОСТА (ПРОДОЛЖАЕМАЯ)

KEY NO.		PART NAME												
I T C	SAP PART NO.	GM PART NO.	C H G	D R V	T / A	MODEL LEVEL		L / R	Q T Y	P / C O D E	EFFECTIVE POINT		O P T I O N	REMARKS
						I	II				VIN 1			
											FROM	TO		
	1	Кольцо 2,80 мм												
	21010-2402085-00-0	7502653							1					
	2	Подшипник												
	21010-2402041-00-0	7502673							1					
	2	Подшипник												
	21010-2402041-10-0	7502675							1					
	2	Подшипник												
	21010-2402041-20-0	7502674							1					
	3	Картер												
	21010-2402015-11-0	7502722							1					
	4	Втулка распорная												
	21010-2402029-01-0	7502676							1					
	5	Сальник												
	21010-2402052-01-0	7502723							1					
	5	Сальник												
	21010-2402052-03-0	7502724							1					
	6	Шайба												
	21010-2201106-01-0	7502562							1					
	7	Гайка M16x1,5 самоконтрящаяся												
	00001-0025749-21-0	7502561							1					
	8	Фланец												
	21236-1802126-00-0	7502105							1					
	9	Маслоотражатель												
	21010-2402075-00-0	7502649							1					
	10	Подшипник												
	21010-2402025-00-0	7502166							1					
	10	Подшипник												
	21010-2402025-20-0	7502166							1					
	10	Подшипник												
	21010-2402025-10-0	7502166							1					
	11	Болт												
	21010-2402101-01-0	7502717							8					



### 3520 ДЕТАЛИ ДИФФЕРЕНЦИАЛА ЗАДНЕГО МОСТА (ПРОДОЛЖАЕМАЯ)

KEY NO.		PART NAME													
I T C	SAP PART NO.	GM PART NO.	C H G	D R V	T / A	MODEL LEVEL		L / R	Q / T Y	P / C O D E	EFFECTIVE POINT		O P T I O N	REMARKS	
						I	II				VIN 1				
											FROM	TO			
		12	Шайба 10 пружинная												
	00001-0005168-70-0	7502009								4					
		13	Болт M10x1,25x50												
	00001-0013438-21-0	7502718								4					
		14	Болт M6x10 с пружинной шайбой												
	00001-0038240-11-0	7502719								2					
		15	Пластина												
	21010-2403065-00-0	7502188								2					
		16	Пластина												
	21010-2403066-00-0	7502669								2					
		17	Гайка подшипника												
	21010-2403064-00-0	7502720								2					
		18	Редуктор заднего моста												
	21236-2402010-00-0	7502721								1					
		?	Комплект подшипников												
	21010-2402024-00-0	7502725								1					
		?	Комплект подшипников												
	21010-2402024-10-0	7502726								1					
		?	Комплект подшипников												
	21010-2402024-20-0	7502727								1					

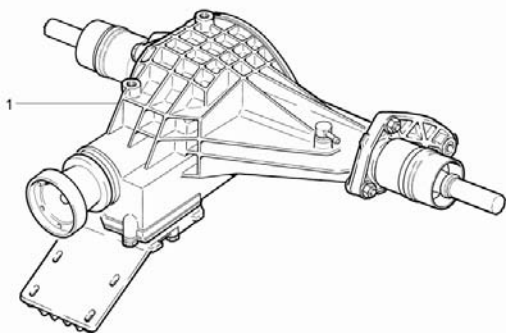


### 3610 МЕХАНИЗМ ПЕРЕКЛЮЧЕНИЯ ПЕРЕДАЧ

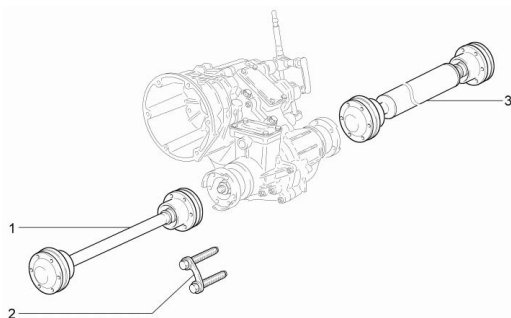
KEY NO.		PART NAME												
I T C	SAP PART NO.	GM PART NO.	C H G	D R V	T / A	MODEL LEVEL		L / R	Q T Y	P / C O D E	EFFECTIVE POINT		O P T I O N	REMARKS
						I	II				VIN 1			
											FROM	TO		
	1	ВИНТ 4,9X25,4												
	00001-0076808-01-0	7502527							3					
	2	Скоба												
	00001-0041897-71-0	7502087							3					
	3	Крышка люка												
	21236-1703326-00-0	7502079							1					
	4	Чехол шумоизолирующий												
	21236-1703482-10-0	7502532							1					
	5	Прокладка крышки люка												
	21236-1703329-00-0	7502080							1					
	6	Корпус привода												
	21236-1703013-00-0	7502533							1					
	7	Опора дополнительная корпуса привода												
	21236-1703486-10-0	7502534							1					
	8	Болт М6х20												
	21236-1800124-00-0	7502091							1					
	9	Чехол рычага переключения передач												
	21236-1703101-10-0	7502535							1					
	10	Рукоятка рычага												
	21236-1703088-00-0	7502528							1					
	11	Трубка защитная												
	21236-1703112-00-0	7502529							1					
	12	Рычаг переключения передач												
	21236-1703082-10-0	7502530							1					
	13	Хомут												
	21236-1703504-00-0	7502531							1					



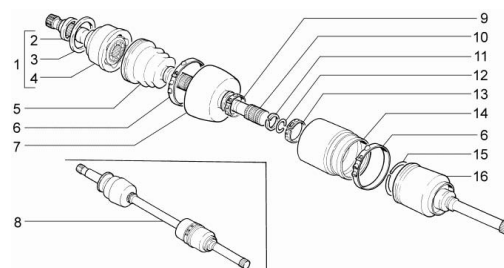
**4110**



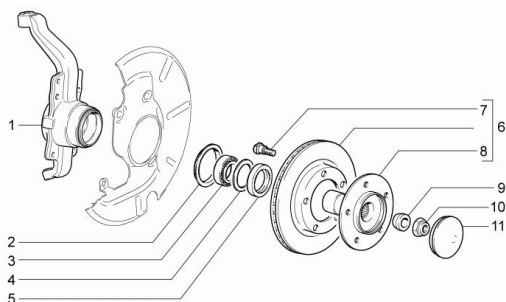
**4120**



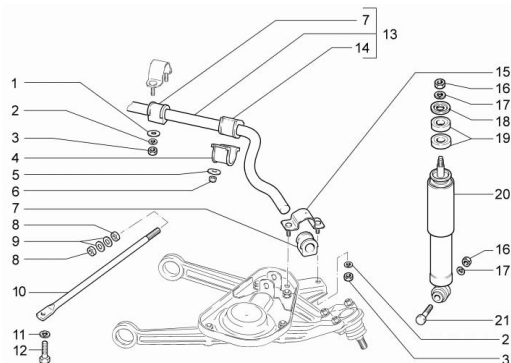
**4130**



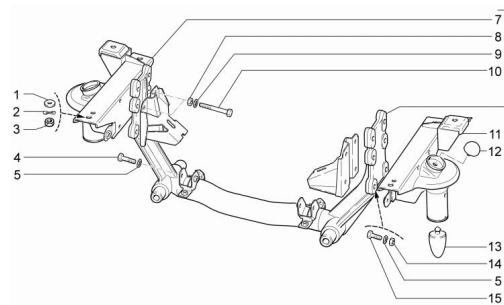
**4140**



**4150**



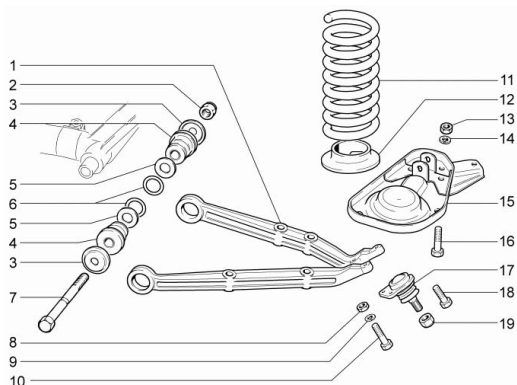
**4160**



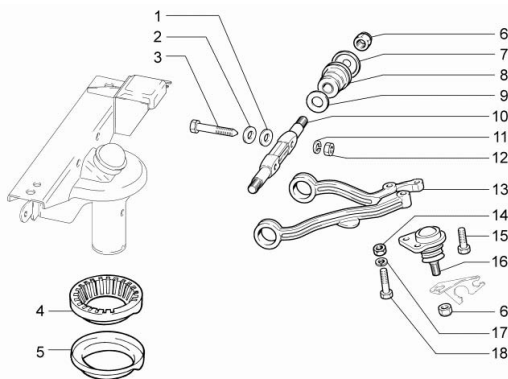
**ОПИСАНИЕ НА РУССКОМ ЯЗЫКЕ ПОЗ.**

ПЕРЕДНИЙ МОСТ	4110
ПРИВОДНОЙ ВАЛ ПЕРЕДНЕГО МОСТА	4120
КРЕПЛЕНИЕ ПРИВОДНОГО ВАЛА ПЕРЕДНЕГО МОСТА	4130
ПОВОРОТНЫЙ КУЛАК РУЛЕВОГО УПРАВЛЕНИЯ	4140
ПЕРЕДНИЙ АМОТИЗАТОР В СБОРЕ	4150
РЫЧАГИ ПОДВЕСКИ ПЕРЕДНИЙ НИЖНИЙ РЫЧАГ ПОДВЕСКИ	4170
ПЕРЕДНИЙ ВЕРХНИЙ РЫЧАГ ПОДВЕСКИ	4180
ПОДВЕСКА ДВИГАТЕЛЯ	4190
ЗАДНИЙ МОСТ	4310
ЗАДНЯЯ ПОДВЕСКА	4320
ЗАДНИЕ АМОТИЗАТОРЫ	4330
ГИДРОПРИВОД СЦЕПЛЕНИЯ	4410
ПЕДАЛЬ СЦЕПЛЕНИЯ И КРЕПЛЕНИЯ	4420
ПЕДАЛЬ ТОРМОЗА	4430
ГЛАВНЫЙ ЦИЛИНДР СЦЕПЛЕНИЯ	4440
ТОРМОЗНОЙ МЕХАНИЗМ ПЕРЕДНЕГО КОЛЕСА	4510
СУППОРТ ПЕРЕДНЕГО ТОРМОЗА	4520
ТОРМОЗНОЙ МЕХАНИЗМ ЗАДНЕГО КОЛЕСА	4530
СТОЯНОЧНЫЙ ТОРМОЗ	4540
ГЛАВНЫЙ ТОРМОЗНОЙ ЦИЛИНДР	4610
ТОРМОЗНОЙ ЦИЛИНДР ЗАДНЕГО КОЛЕСА	4620
ТОРМОЗНЫЕ ТРУБКИ И ШЛАНГИ	4630
АБС	4710
РУЛЕВАЯ КОЛОНКА	4810
ВАЛ РУЛЕВОЙ КОЛОНКИ	4820
РУЛЕВОЙ МЕХАНИЗМ	4910
ФИТИНГИ РУЛЕВОГО МЕХАНИЗМА	4920
ТРУБОПРОВОДЫ И ШЛАНГИ РУЛЕВОГО УПРАВЛЕНИЯ С УСИЛИТЕЛЕМ	4930

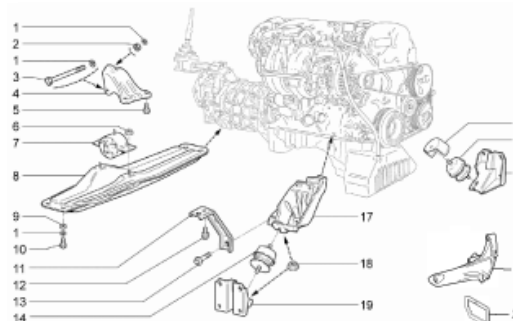
# 4170



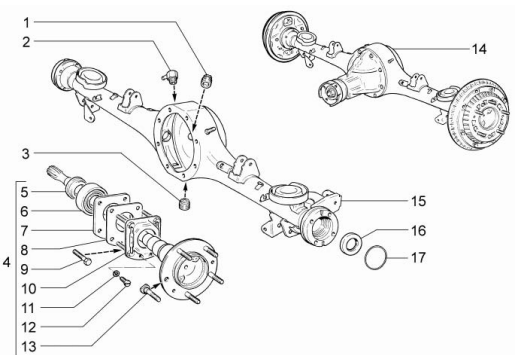
# 4180



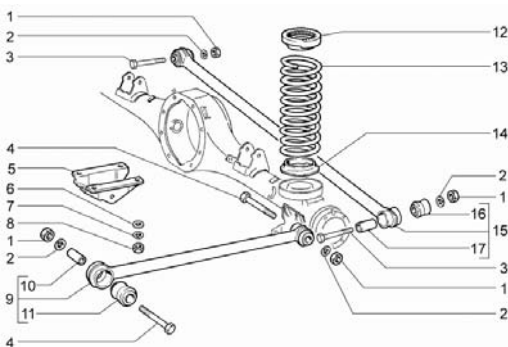
# 4190



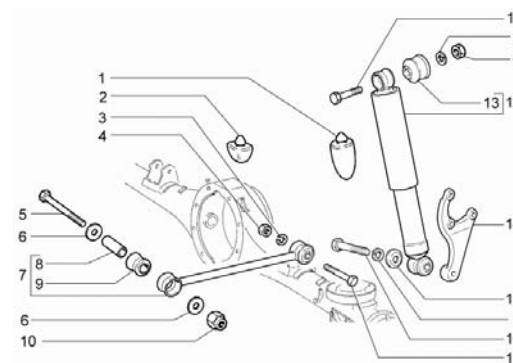
# 4310



# 4320

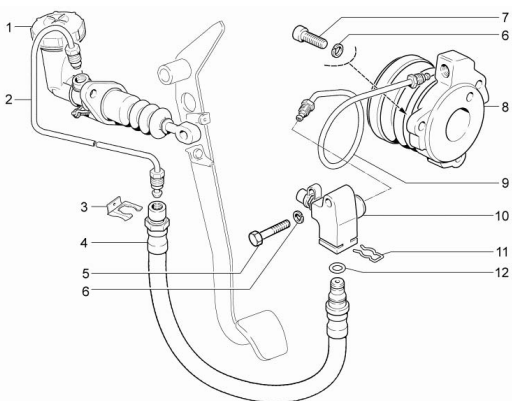


# 4330

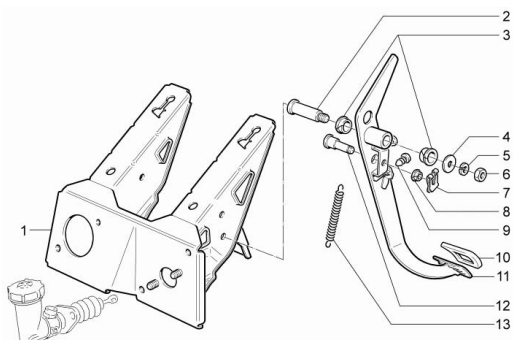


ОПИСАНИЕ НА РУССКОМ ЯЗЫКЕ	ПОЗ.
ПЕРЕДНИЙ МОСТ	4110
ПРИВОДНОЙ ВАЛ ПЕРЕДНЕГО МОСТА	4120
КРЕПЛЕНИЕ ПРИВОДНОГО ВАЛА ПЕРЕДНЕГО МОСТА	4130
ПОВОРОТНЫЙ КУЛАК РУЛЕВОГО УПРАВЛЕНИЯ	4140
ПЕРЕДНИЙ АМОРТИЗАТОР В СБОРЕ	4150
РЫЧАГИ ПОДВЕСКИ ПЕРЕДНИЙ НИЖНИЙ РЫЧАГ ПОДВЕСКИ	4170
ПЕРЕДНИЙ ВЕРХНИЙ РЫЧАГ ПОДВЕСКИ	4180
ПОДВЕСКА ДВИГАТЕЛЯ	4190
ЗАДНИЙ МОСТ	4310
ЗАДНЯЯ ПОДВЕСКА	4320
ЗАДНИЕ АМОРТИЗАТОРЫ	4330
ГИДРОПРИВОД СЦЕПЛЕНИЯ	4410
ПЕДАЛЬ СЦЕПЛЕНИЯ И КРЕПЛЕНИЯ	4420
ПЕДАЛЬ ТОРМОЗА	4430
ГЛАВНЫЙ ЦИЛИНДР СЦЕПЛЕНИЯ	4440
ТОРМОЗНОЙ МЕХАНИЗМ ПЕРЕДНЕГО КОЛЕСА	4510
СУППОРТ ПЕРЕДНЕГО ТОРМОЗА	4520
ТОРМОЗНОЙ МЕХАНИЗМ ЗАДНЕГО КОЛЕСА	4530
СТОЯНОЧНЫЙ ТОРМОЗ	4540
ГЛАВНЫЙ ТОРМОЗНОЙ ЦИЛИНДР	4610
ТОРМОЗНОЙ ЦИЛИНДР ЗАДНЕГО КОЛЕСА	4620
ТОРМОЗНЫЕ ТРУБКИ И ШЛАНГИ АБС	4630
РУЛЕВАЯ КОЛОНКА	4710
ВАЛ РУЛЕВОЙ КОЛОНКИ	4820
РУЛЕВОЙ МЕХАНИЗМ	4910
ФИТИНГИ РУЛЕВОГО МЕХАНИЗМА	4920
ТРУБОПРОВОДЫ И ШЛАНГИ РУЛЕВОГО УПРАВЛЕНИЯ С УСИЛИТЕЛЕМ	4930

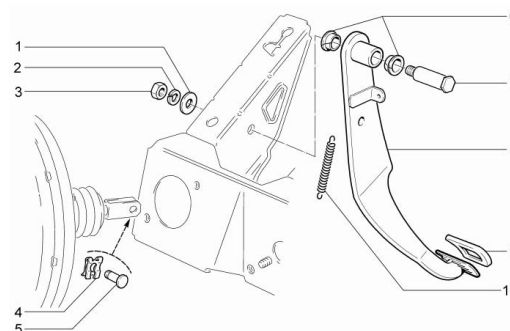
# 4410



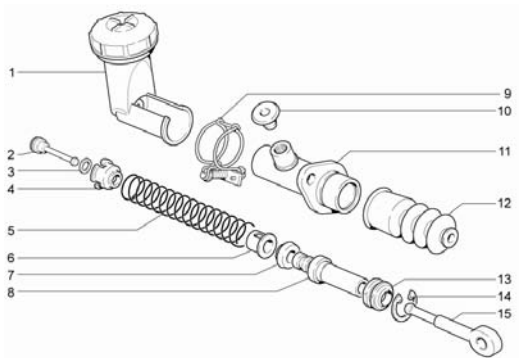
# 4420



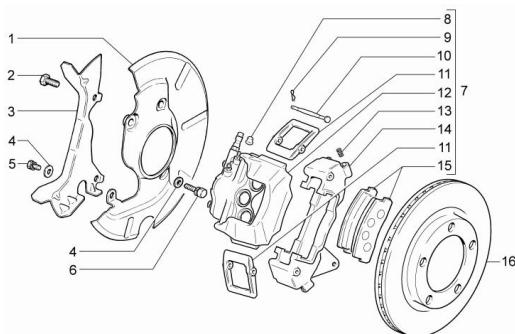
# 4430



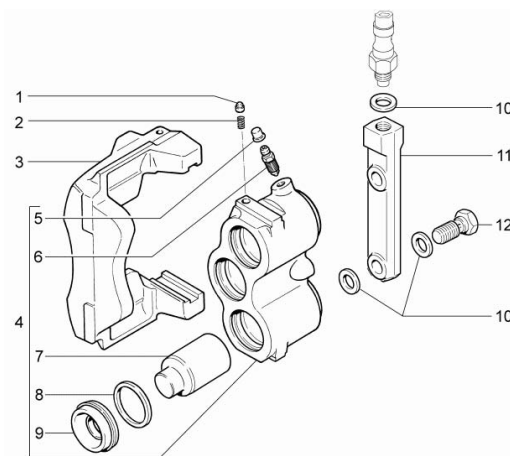
# 4440



# 4510

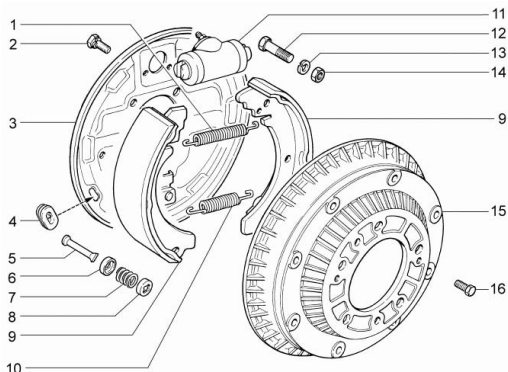


# 4520

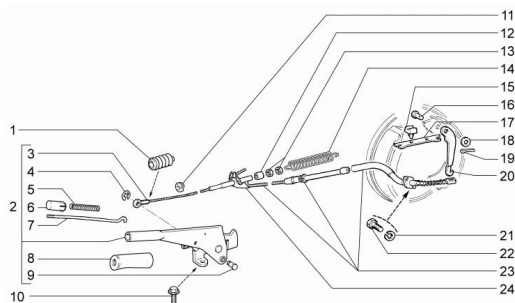


ОПИСАНИЕ НА РУССКОМ ЯЗЫКЕ	ПОЗ.
ПЕРЕДНИЙ МОСТ	4110
ПРИВОДНОЙ ВАЛ ПЕРЕДНЕГО МОСТА	4120
КРЕПЛЕНИЕ ПРИВОДНОГО ВАЛА ПЕРЕДНЕГО МОСТА	4130
ПОВОРОТНЫЙ КУЛАК РУЛЕВОГО УПРАВЛЕНИЯ	4140
ПЕРЕДНИЙ АМОРТИЗАТОР В СБОРЕ	4150
РЫЧАГИ ПОДВЕСКИ ПЕРЕДНИЙ НИЖНИЙ РЫЧАГ ПОДВЕСКИ	4160
ПЕРЕДНИЙ ВЕРХНИЙ РЫЧАГ ПОДВЕСКИ	4170
ПОДВЕСКА ДВИГАТЕЛЯ	4180
ЗАДНИЙ МОСТ	4190
ЗАДНЯЯ ПОДВЕСКА	4310
ЗАДНИЕ АМОРТИЗАТОРЫ	4320
ГИДРОПРИВОД СЦЕПЛЕНИЯ	4330
ПЕДАЛЬ СЦЕПЛЕНИЯ И КРЕПЛЕНИЯ	4410
ПЕДАЛЬ ТОРМОЗА	4420
ГЛАВНЫЙ ЦИЛИНДР СЦЕПЛЕНИЯ	4430
ТОРМОЗНОЙ МЕХАНИЗМ ПЕРЕДНЕГО КОЛЕСА	4440
СУППОРТ ПЕРЕДНЕГО ТОРМОЗА	4510
ТОРМОЗНОЙ МЕХАНИЗМ ЗАДНЕГО КОЛЕСА	4520
СТОЯНОЧНЫЙ ТОРМОЗ	4530
ГЛАВНЫЙ ТОРМОЗНОЙ ЦИЛИНДР	4540
ТОРМОЗНОЙ ЦИЛИНДР ЗАДНЕГО КОЛЕСА	4610
ТОРМОЗНЫЕ ТРУБКИ И ШЛАНГИ АБС	4620
РУЛЕВАЯ КОЛОНКА	4630
ВАЛ РУЛЕВОЙ КОЛОНКИ	4710
РУЛЕВОЙ МЕХАНИЗМ	4810
ФИТИНГИ РУЛЕВОГО МЕХАНИЗМА	4820
ТРУБОПРОВОДЫ И ШЛАНГИ РУЛЕВОГО УПРАВЛЕНИЯ С УСИЛИТЕЛЕМ	4910
	4920
	4930

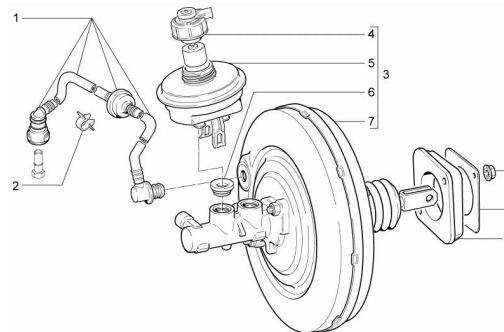
**4530**



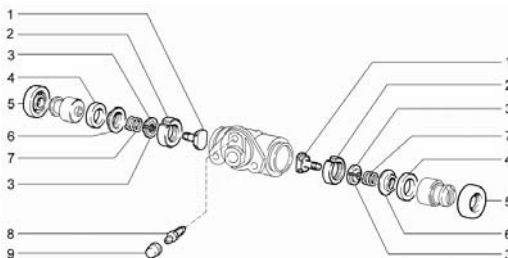
**4540**



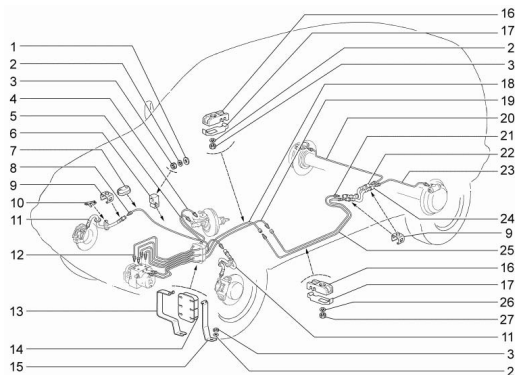
**4610**



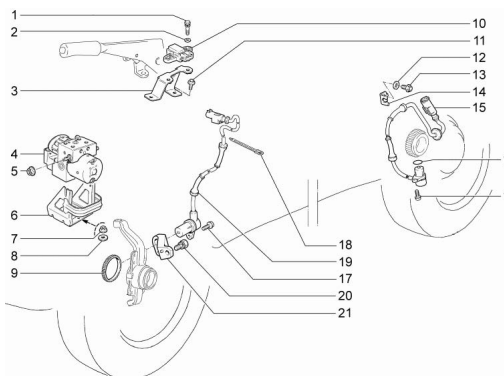
**4620**



**4630**



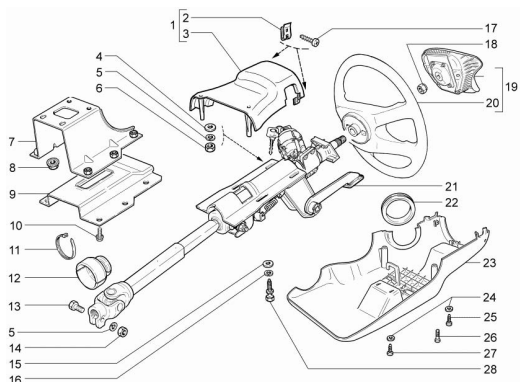
**4710**



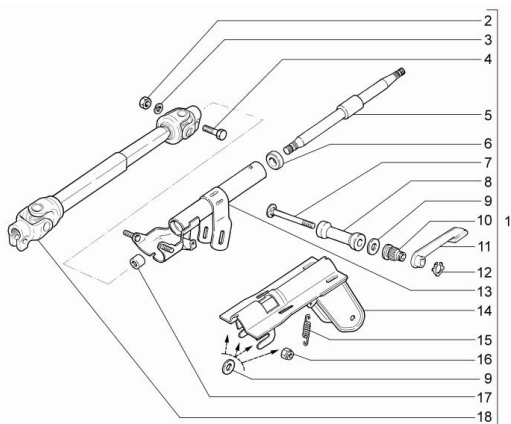
**ОПИСАНИЕ НА РУССКОМ ЯЗЫКЕ ПОЗ.**

ПЕРЕДНИЙ МОСТ	4110
ПРИВОДНОЙ ВАЛ ПЕРЕДНЕГО МОСТА	4120
КРЕПЛЕНИЕ ПРИВОДНОГО ВАЛА ПЕРЕДНЕГО МОСТА	4130
ПОВОРОТНЫЙ КУЛАК РУЛЕВОГО УПРАВЛЕНИЯ	4140
ПЕРЕДНИЙ АМОРТИЗАТОР В СБОРЕ	4150
РЫЧАГИ ПОДВЕСКИ	4160
ПЕРЕДНИЙ НИЖНИЙ РЫЧАГ ПОДВЕСКИ	4170
ПЕРЕДНИЙ ВЕРХНИЙ РЫЧАГ ПОДВЕСКИ	4180
ПОДВЕСКА ДВИГАТЕЛЯ	4190
ЗАДНИЙ МОСТ	4310
ЗАДНЯЯ ПОДВЕСКА	4320
ЗАДНИЕ АМОРТИЗАТОРЫ	4330
ГИДРОПРИВОД СЦЕПЛЕНИЯ	4410
ПЕДАЛЬ СЦЕПЛЕНИЯ И КРЕПЛЕНИЯ	4420
ПЕДАЛЬ ТОРМОЗА	4430
ГЛАВНЫЙ ЦИЛИНДР СЦЕПЛЕНИЯ	4440
ТОРМОЗНОЙ МЕХАНИЗМ ПЕРЕДНЕГО КОЛЕСА	4510
СУППОРТ ПЕРЕДНЕГО ТОРМОЗА	4520
ТОРМОЗНОЙ МЕХАНИЗМ ЗАДНЕГО КОЛЕСА	4530
СТОЯНОЧНЫЙ ТОРМОЗ	4540
ГЛАВНЫЙ ТОРМОЗНОЙ ЦИЛИНДР	4610
ТОРМОЗНОЙ ЦИЛИНДР ЗАДНЕГО КОЛЕСА	4620
ТОРМОЗНЫЕ ТРУБКИ И ШЛАНГИ	4630
АБС	4710
РУЛЕВАЯ КОЛОНКА	4810
ВАЛ РУЛЕВОЙ КОЛОНКИ	4820
РУЛЕВОЙ МЕХАНИЗМ	4910
ФИТИНГИ РУЛЕВОГО МЕХАНИЗМА	4920
ТРУБОПРОВОДЫ И ШЛАНГИ РУЛЕВОГО УПРАВЛЕНИЯ С УСИЛИТЕЛЕМ	4930

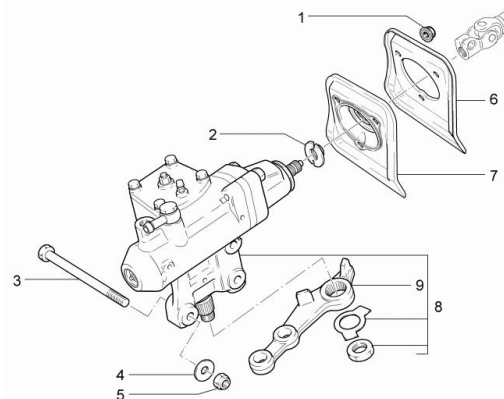
# 4810



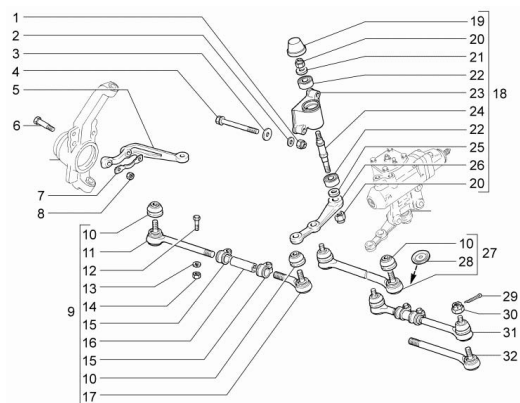
# 4820



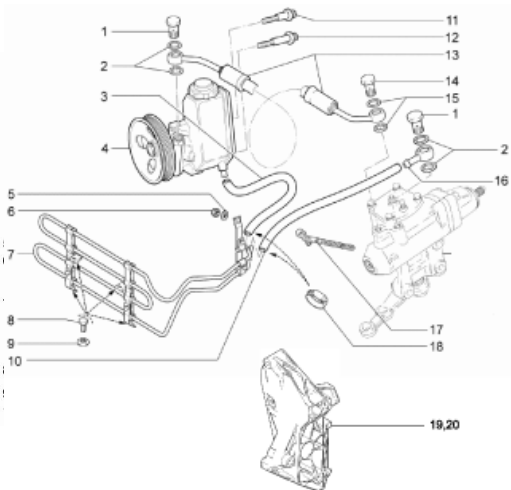
# 4910



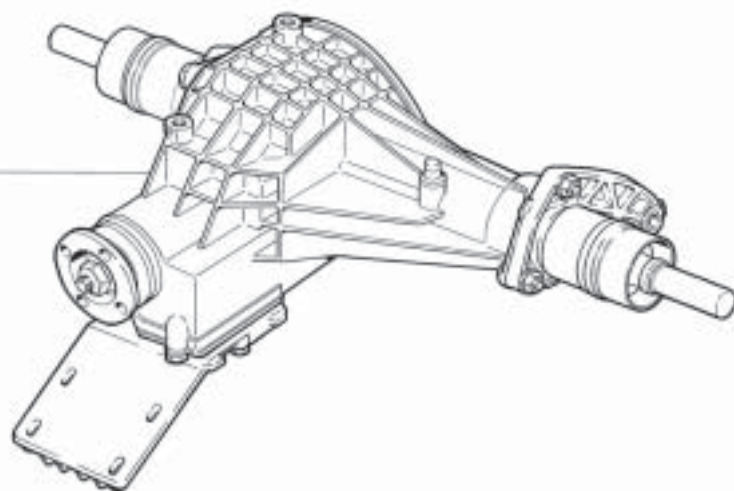
# 4920



# 4930



ОПИСАНИЕ НА РУССКОМ ЯЗЫКЕ	ПОЗ.
ПЕРЕДНИЙ МОСТ	4110
ПРИВОДНОЙ ВАЛ ПЕРЕДНЕГО МОСТА	4120
КРЕПЛЕНИЕ ПРИВОДНОГО ВАЛА ПЕРЕДНЕГО МОСТА	4130
ПОВОРОТНЫЙ КУЛАК РУЛЕВОГО УПРАВЛЕНИЯ	4140
ПЕРЕДНИЙ АМОРТИЗАТОР В СБОРЕ	4150
РЫЧАГИ ПОДВЕСКИ ПЕРЕДНИЙ НИЖНИЙ РЫЧАГ ПОДВЕСКИ	4160
ПЕРЕДНИЙ ВЕРХНИЙ РЫЧАГ ПОДВЕСКИ	4180
ПОДВЕСКА ДВИГАТЕЛЯ	4190
ЗАДНИЙ МОСТ	4310
ЗАДНЯЯ ПОДВЕСКА	4320
ЗАДНИЕ АМОРТИЗАТОРЫ	4330
ГИДРОПРИВОД СЦЕПЛЕНИЯ	4410
ПЕДАЛЬ СЦЕПЛЕНИЯ И КРЕПЛЕНИЯ	4420
ПЕДАЛЬ ТОРМОЗА	4430
ГЛАВНЫЙ ЦИЛИНДР СЦЕПЛЕНИЯ	4440
ТОРМОЗНОЙ МЕХАНИЗМ ПЕРЕДНЕГО КОЛЕСА	4510
СУППОРТ ПЕРЕДНЕГО ТОРМОЗА	4520
ТОРМОЗНОЙ МЕХАНИЗМ ЗАДНЕГО КОЛЕСА	4530
СТОЯНОЧНЫЙ ТОРМОЗ	4540
ГЛАВНЫЙ ТОРМОЗНОЙ ЦИЛИНДР	4610
ТОРМОЗНОЙ ЦИЛИНДР ЗАДНЕГО КОЛЕСА	4620
ТОРМОЗНЫЕ ТРУБКИ И ШЛАНГИ	4630
АБС	4710
РУЛЕВАЯ КОЛОНКА	4810
ВАЛ РУЛЕВОЙ КОЛОНКИ	4820
РУЛЕВОЙ МЕХАНИЗМ	4910
ФИТИНГИ РУЛЕВОГО МЕХАНИЗМА	4920
ТРУБОПРОВОДЫ И ШЛАНГИ РУЛЕВОГО УПРАВЛЕНИЯ С УСИЛИТЕЛЕМ	4930

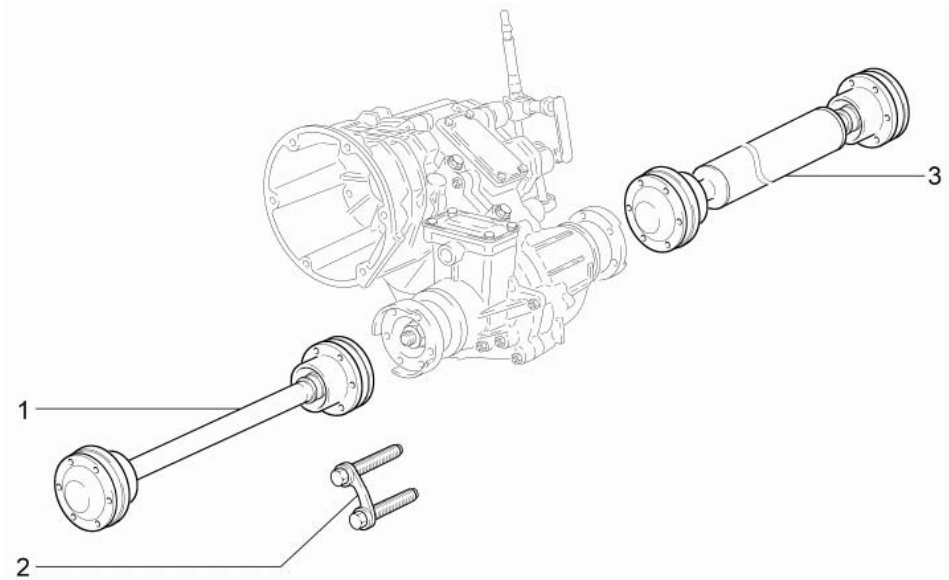


### 4110 ПЕРЕДНИЙ МОСТ

KEY NO.			PART NAME											
I T C	SAP PART NO.	GM PART NO.	C H G	D R V	T / A	MODEL LEVEL		L / R	Q T Y	P / C O D E	EFFECTIVE POINT		O P T I O N	REMARKS
						I	II				VIN 1			
											FROM	TO		

1 Мост передний в сборе

	21236-2300012-00-0	7502631							1					
--	--------------------	---------	--	--	--	--	--	--	---	--	--	--	--	--



### 4120 ПРИВОДНОЙ ВАЛ ПЕРЕДНЕГО МОСТА

KEY NO.		PART NAME												
I T C	SAP PART NO.	GM PART NO.	C H G	D R V	T / A	MODEL LEVEL		L / R	Q / T Y	P / C O D E	EFFECTIVE POINT VIN 1		O P T I O N	REMARKS
						I	II				FROM	TO		

1 ВАЛ КАРДАННЫЙ ПЕРЕДНИЙ В СБОРЕ

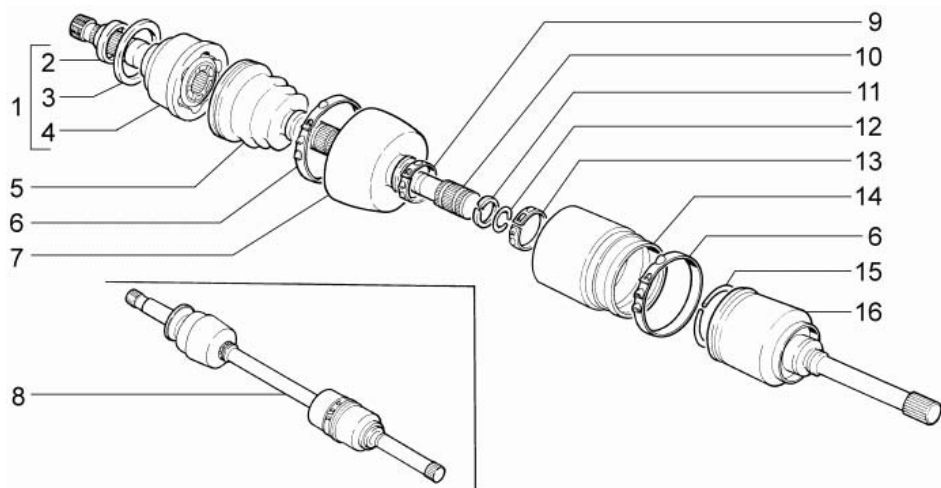
21236-2203012-00-0 | 7502841

2 БОЛТЫ С ПЛАСТИНОЙ В СБОРЕ

21236-2203107-00-0 | 7502842

3 ВАЛ КАРДАННЫЙ ЗАДНИЙ В СБОРЕ

21236-2201012-00-0 | 7502840

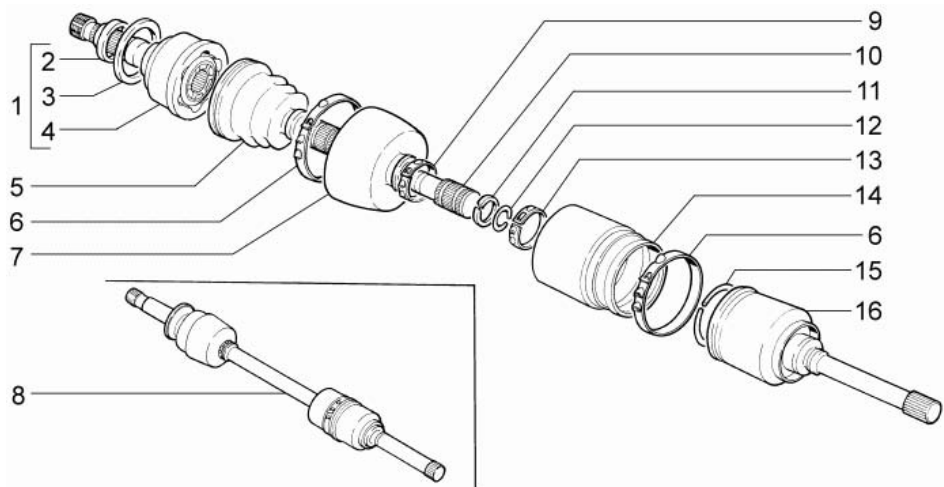


4130

4130 КРЕПЛЕНИЕ ПРИВОДНОГО ВАЛА ПЕРЕДНЕГО МОСТА

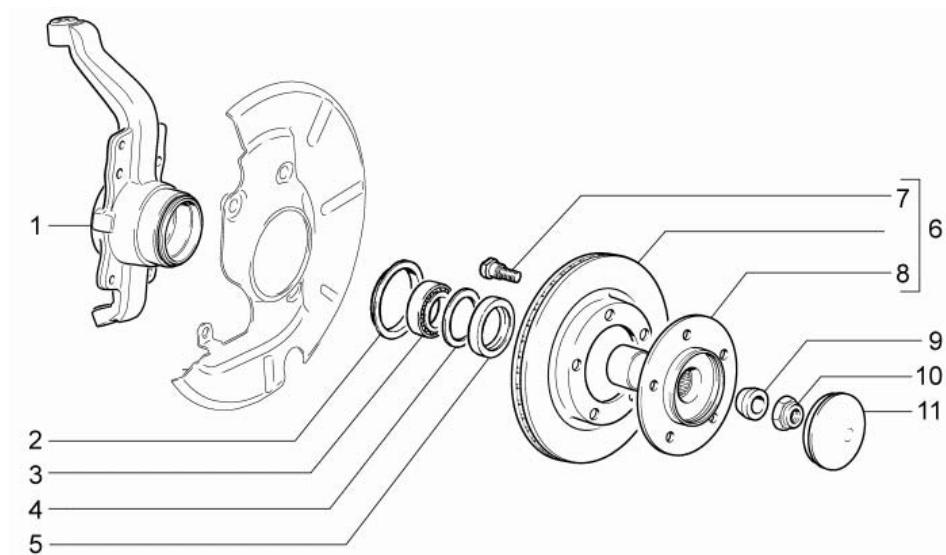
KEY NO.		PART NAME												
I T C	SAP PART NO.	GM PART NO.	C H G	D R V	T / A	MODEL LEVEL		L / R	Q / T Y	P / C O D E	EFFECTIVE POINT		O P T I O N	REMARKS
						I	II				VIN 1			
											FROM	TO		
	1	Шарнир наружный												
	21230-2215012-00-0	7502146								2				
	2	Кольцо грязезащитное												
	21210-3103060-10-0	7502621								2				
	3	Втулка сальника												
	21210-3103033-00-0	7502622								2				
	4	КОРПУС НАРУЖНОГО ШАРНИРА												
	21230-2215020-00-0	7502623								2				
	5	ЧЕХОЛ НАРУЖНОГО ШАРНИРА												
	21213-2215030-00-0	7502624								2				
	6	Хомут												
	21210-2215090-00-0	7502625								2				
	6	Хомут												
	21210-2215090-00-0	7502626								2				
	7	Кожух наружный												
	21210-2215038-00-0	7502627								2				
	7	Кожух наружный												
	21210-2215038-01-0	7502628								2				
	8	Привод правого переднего колеса в сборе												
	21230-2215010-10-0	7502629								1				
	8	Привод левого переднего колеса в сборе												
	21230-2215011-10-0	7502629								1				
	9	Хомут												
	21210-2215098-00-0	7502630								2				
	10	Вал												
	21210-2215070-00-0	7502613								2				
	11	Кольцо упорное												
	21210-2215082-00-0	7502614								4				
	12	Кольцо стопорное												
	21210-2215084-00-0	7502615								4				
	13	Хомут чехла												
	21080-2215034-00-0	7502616								2				





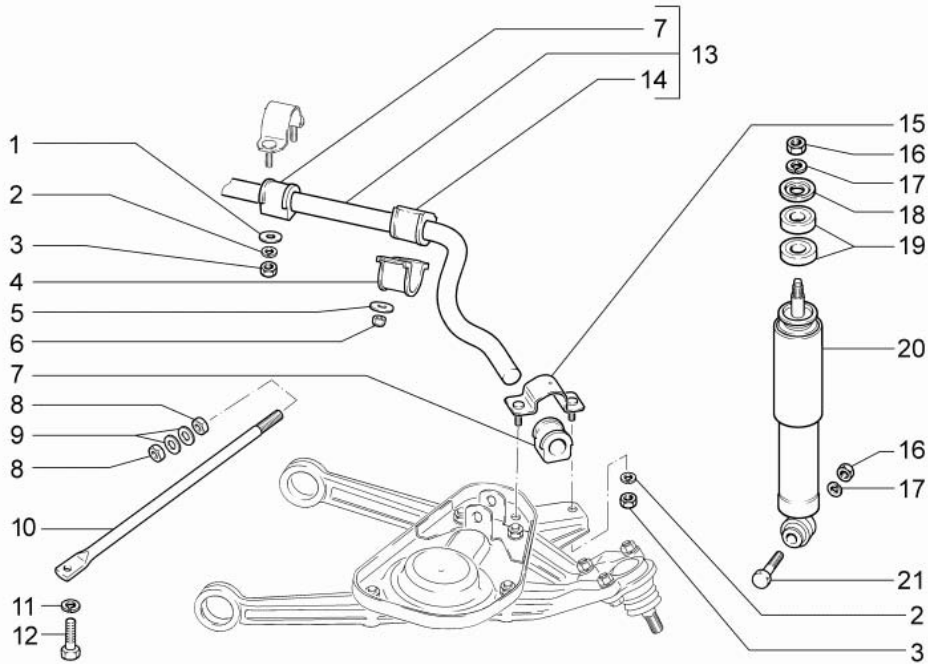
### 4130 КРЕПЛЕНИЕ ПРИВОДНОГО ВАЛА ПЕРЕДНЕГО МОСТА (ПРОДОЛЖАЕМАЯ)

KEY NO.		PART NAME												
I T C	SAP PART NO.	GM PART NO.	C H G	D R V	T / A	MODEL LEVEL		L / R	Q / T Y	P / C O D E	EFFECTIVE POINT VIN 1		O P T I O N	REMARKS
						I	II				FROM	TO		

### 4140 ПОВОРОТНЫЙ КУЛАК РУЛЕВОГО УПРАВЛЕНИЯ

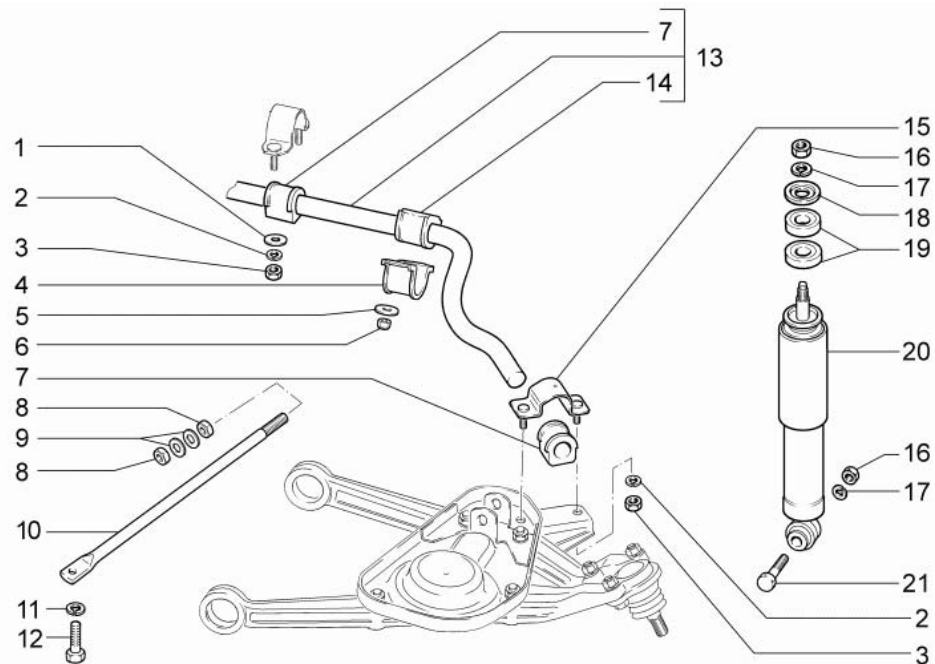
KEY NO.		PART NAME												
I T C	SAP PART NO.	GM PART NO.	C H G	D R V	T / A	MODEL LEVEL		L / R	Q T Y	P / C O D E	EFFECTIVE POINT		O P T I O N	REMARKS
						I	II				VIN 1			
											FROM	TO		
	1	Кулак поворотный правый												
	21230-3001014-10-0	7502897							1					
	1	Кулак поворотный левый												
	21230-3001015-10-0	7502897							1					
	2	КОЖУХ ГРЯЗЕЗАЩИТНЫЙ												
	21210-3001045-00-0	7502898							2					
	3	ПОДШИПНИК СТУПИЦЫ												
	21210-3103020-10-0	7502899							4					
	4	КОЛЬЦО САЛЬНИКА												
	21210-3103034-00-0	7502900							4					
	5	САЛЬНИК ПЕРЕДН КОЛЕСА												
	21210-3103038-00-0	7502901							4					
	6	Ступица с диском тормоза в сборе												
	21236-3103011-00-0	7502217							2					
	7	БОЛТ КРЕПЛЕНИЯ ПЕРЕДН КОЛЕСА												
	21210-3103039-00-0	7502902							10					
	8	СТУПИЦА ПЕРЕДН КОЛЕСА												
	21230-3103014-00-0	7502903							2					
	9	ВТУЛКА												
	21210-3103078-00-0	7502904							2					
	10	Гайка M18x1,5 самоконтрящаяся												
	00001-0040441-71-0	7502558							2					
	11	КОЛПАК СТУПИЦЫ												
	21210-3103065-00-0	7502897							2					



4150

4150 ПЕРЕДНИЙ АМОРТИЗАТОР В СБОРЕ

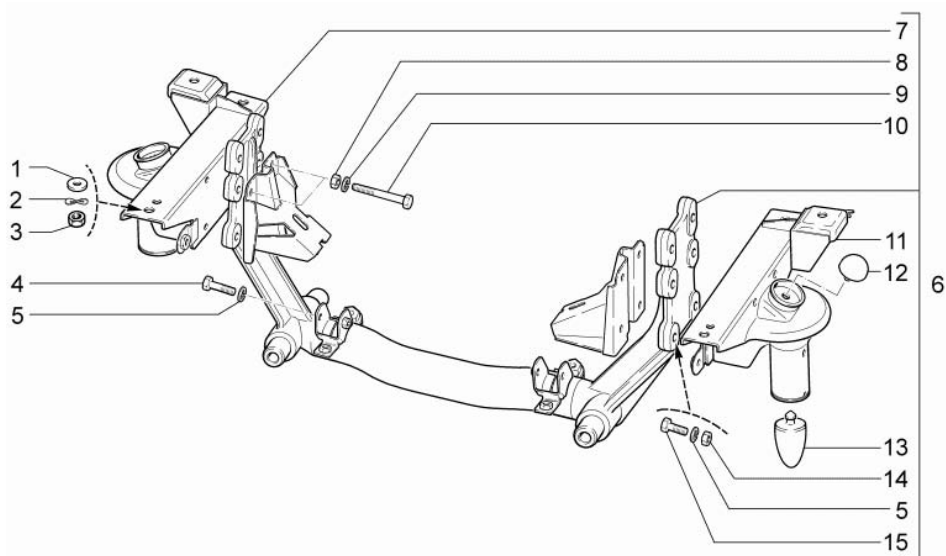
KEY NO.		PART NAME													
I T C	SAP PART NO.	GM PART NO.	C H G	D R V	T / A	MODEL LEVEL		L / R	Q / T Y	P / C O D E	EFFECTIVE POINT		O P T I O N	REMARKS	
						I	II				VIN 1				
											FROM	TO			
	1	Шайба 8													
	00001-0026467-01-0	7502062								4					
	2	Шайба 8 пружинная													
	00001-0005166-70-0	7502008								4					
	2	Шайба 8 пружинная													
	00001-0005166-70-0	7502008								4					
	3	Гайка M8													
	00001-0061008-11-0	7502114								4					
	3	Гайка M8													
	00001-0061008-11-0	7502114								4					
	4	Кронштейн наружный													
	21230-2906042-00-0	7502877								2					
	5	Шайба 10													
	00001-0026468-01-0	7502063								4					
	6	Гайка M10x1,25 самоконтрящаяся													
	00001-0025745-11-0	7502035								4					
	7	Подушка штанги													
	21230-2906040-00-0	7502312								2					
	7	Подушка штанги													
	21230-2906040-00-0	7502312								2					
	8	Гайка M16x1,5 низкая													
	00001-0007914-11-0	7502878								2					
	8	Гайка M16x1,5 низкая													
	00001-0007914-11-0	7502878								2					
	9	Шайба													
	21210-2904274-00-0	7502879								4					
	10	Растяжка													
	21210-2904270-00-0	7502872								2					
	11	Шайба 12 пружинная													
	00001-0005170-70-0	7502010								2					
	12	Болт M12x1,25x30													
	00001-0055404-21-0	7502873								2					



4150

### 4150 ПЕРЕДНИЙ АМОРТИЗАТОР В СБОРЕ (ПРОДОЛЖАЕМАЯ)

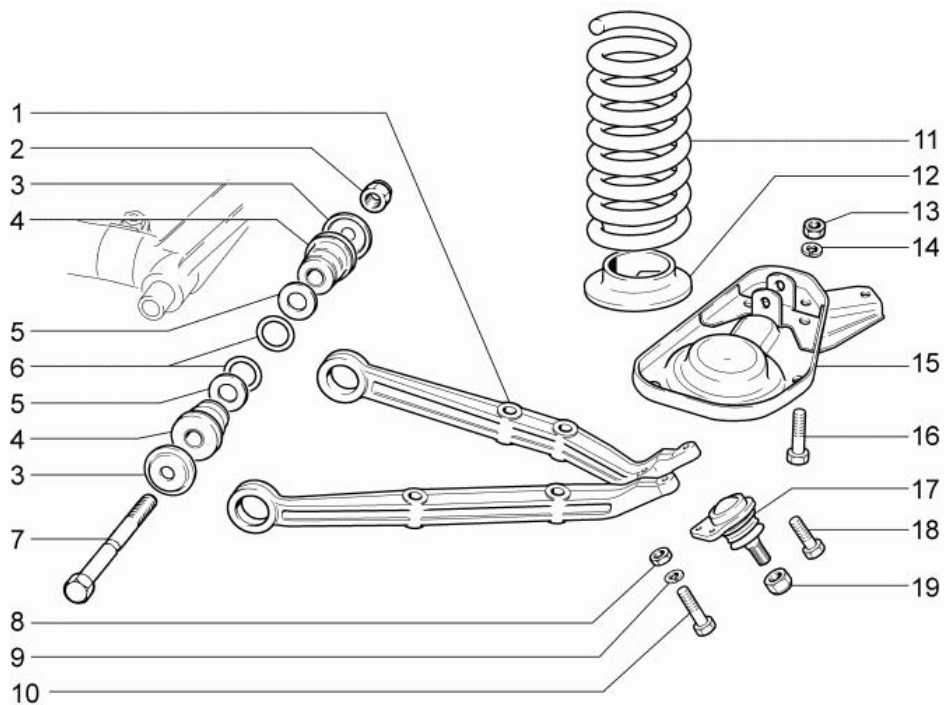
KEY NO.		PART NAME												
I T C	SAP PART NO.	GM PART NO.	C H G	D R V	T / A	MODEL LEVEL		L / R	Q / T Y	P / C O D E	EFFECTIVE POINT		O P T I O N	REMARKS
						I	II				VIN 1			
											FROM	TO		
	13	Стабилизатор в сборе												
	21230-2906010-00-0	7502874							1					
	14	Подушка штанги												
	21230-2906046-00-0	7502875							2					
	15	Обойма подушки												
	21210-2906052-00-0	7502283							2					
	16	Гайка M10x1,25												
	00001-0021647-11-0	7502032							2					
	16	Гайка M10x1,25												
	00001-0021647-11-0	7502032							2					
	17	Шайба 10 пружинная												
	00001-0005168-70-0	7502009							2					
	17	Шайба 10 пружинная												
	00001-0005168-70-0	7502009							2					
	18	Шайба												
	21010-2905455-01-0	7502146							2					
	19	Подушка амортизатора												
	21010-2905450-00-0	7502145							4					
	20	Амортизатор												
	21236-2905004-00-0	7502876							2					
	21	Болт M10x1,25x50												
	00001-0013438-30-0	7502030							2					



4160

### 4160 РЫЧАГИ ПОДВЕСКИ

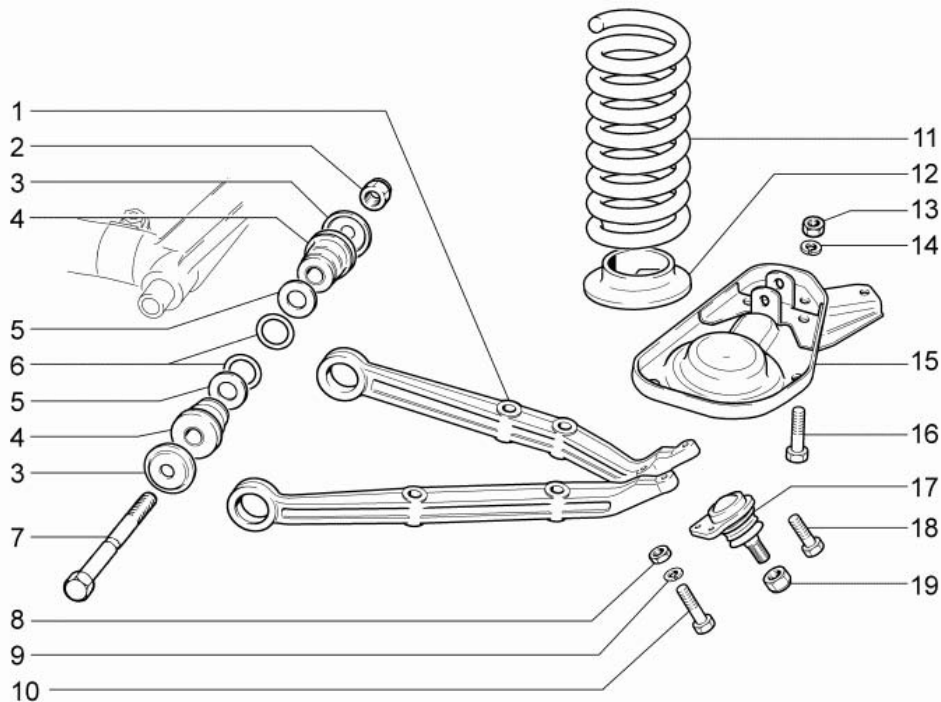
KEY NO.		PART NAME												
I T C	SAP PART NO.	GM PART NO.	C H G	D R V	T / A	MODEL LEVEL		L / R	Q T Y	P / C O D E	EFFECTIVE POINT		O P T I O N	REMARKS
						I	II				VIN 1			
											FROM	TO		
	1	Шайба 12								4				
	00002-0049128-31-00	7502853								4				
	2	Шайба 12 волнистая								4				
	00001-0026015-73-0	7502858								4				
	3	Гайка M12x1,25								4				
	00001-0061015-21-0	7502859								4				
	4	Болт M10x1,25x50								2				
	00001-0013438-33-0	7502791								2				
	5	Шайба 10 пружинная								2				
	00001-0005168-70-0	7502009								2				
	5	Шайба 10 пружинная								4				
	00001-0005168-70-0	7502009								4				
	6	Поперечина передней подвески с кронштейнами в сборе								1				
	21236-2904200-00-0	7502010								1				
	7	Кронштейн крепления передней подвески к кузову правый в сборе								1				
	21236-2904222-00-0	7502209								1				
	8	Гайка M12x1,25								4				
	00001-0061015-21-0	7502859								4				
	9	Шайба 12 пружинная								4				
	00001-0005170-70-0	7502010								4				
	10	Болт								4				
	21210-2904284-00-0	7502854								4				
	11	Кронштейн крепления передней подвески к кузову левый в сборе								1				
	21236-2904223-00-0	7502210								1				
	12	Буфер хода отбоя								2				
	21230-2904248-00-0	7502855								2				
	13	БУФЕР ХОДА ОТБОЯ								2				
	21210-2904248-00-0	7502856								2				
	14	Гайка M10x1,25								4				
	00001-0021647-21-0	7502033								4				
	15	Болт M10x1,25x45								4				
	00001-0012347-21-0	7502857								4				



4170

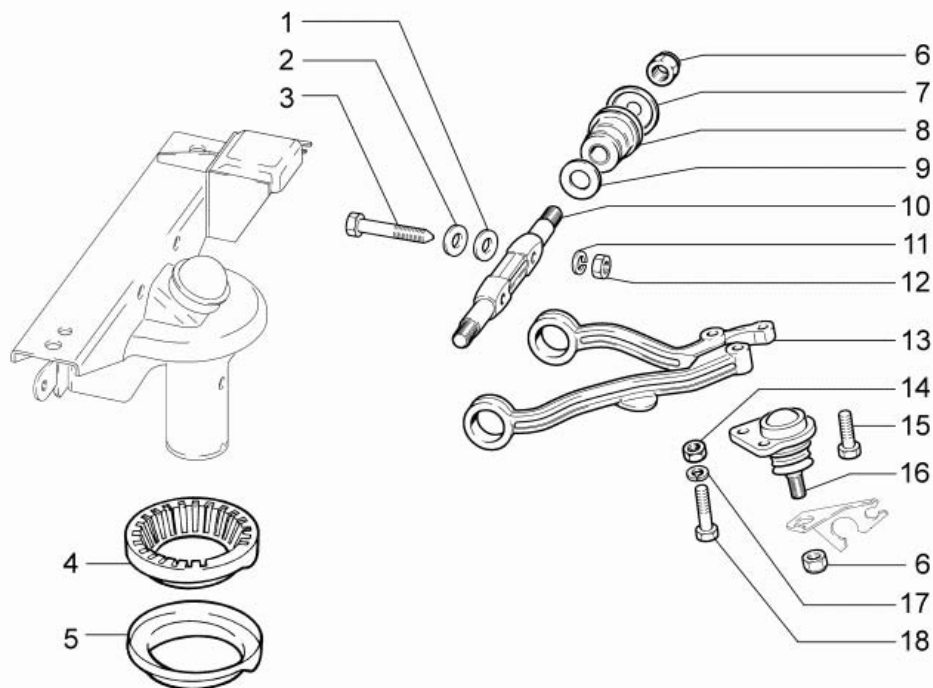
4170 ПЕРЕДНИЙ НИЖНИЙ РЫЧАГ ПОДВЕСКИ

KEY NO.		PART NAME												
I T C	SAP PART NO.	GM PART NO.	C H G	D R V	T / A	MODEL LEVEL		L / R	Q T Y	P / C O D E	EFFECTIVE POINT		O P T I O N	REMARKS
						I	II				VIN 1			
											FROM	TO		
	1	Рычаг нижний правый												
	21230-2904020-00-0	7502860								1				
	1	Рычаг нижний левый												
	21230-2904021-00-0	7502861								1				
	2	Гайка M16x1,5 самоконтрящаяся												
	00001-0025749-21-0	7502561								2				
	3	Шайба упорная												
	21210-2904045-00-0	7502867								2				
	3	Шайба упорная												
	21210-2904045-00-0	7502867								2				
	4	Шарнир нижнего рычага												
	21210-2904040-00-0	7502868								2				
	4	Шарнир нижнего рычага												
	21210-2904040-00-0	7502868								2				
	5	Шайба упорная												
	21210-2904035-00-0	7502869								2				
	5	Шайба упорная												
	21210-2904035-00-0	7502869								2				
	6	Шайба упорная												
	21210-2904036-00-0	7502870								36				
	7	Ось нижнего рычага												
	21210-2904032-00-0	7502871								2				
	8	Гайка M8												
	00001-0061008-21-0	7502115								6				
	9	Шайба 8 пружинная												
	00001-0005166-70-0	7502008								6				
	10	Болт M8x40												
	00001-0060440-30-0	7502113								4				
	11	Пружина передней подвески												
	21236-2902712-00-0	7502856								2				
	12	Прокладка нижняя												
	21210-2902722-00-0	7502281								2				



### 4170 ПЕРЕДНИЙ НИЖНИЙ РЫЧАГ ПОДВЕСКИ (ПРОДОЛЖАЕМАЯ)

KEY NO.		PART NAME													
I T C	SAP PART NO.	GM PART NO.	C H G	D R V	T / A	MODEL LEVEL		L / R	Q T Y	P / C O D E	EFFECTIVE POINT		O P T I O N	REMARKS	
						I	II				VIN 1				
											FROM	TO			
		13	Гайка М10х1,25												
	00001-0021647-21-0	7502033							8						
		14	Шайба 10 пружинная												
	00001-0005168-70-0	7502009							8						
		15	ЧАШКА ПР СБ												
	21230-2902734-00-0	7502862							1						
		15	ЧАШКА ЛЕВ СБ												
	21230-2902735-00-0	7502863							1						
		16	Болт М10х1,25х50												
	00001-0013438-30-0	7502030							8						
		17	Палец шаровой в сборе												
	21230-2904192-00-0	7502864							2						
		17	Палец шаровой в сборе												
	21230-2904192-02-0	7502865							2						
		18	Болт												
	21210-2904194-00-0	7502866							2						
		19	Гайка М14х1,5 самоконтрящаяся												
	00001-0025748-11-0	7502817							2						

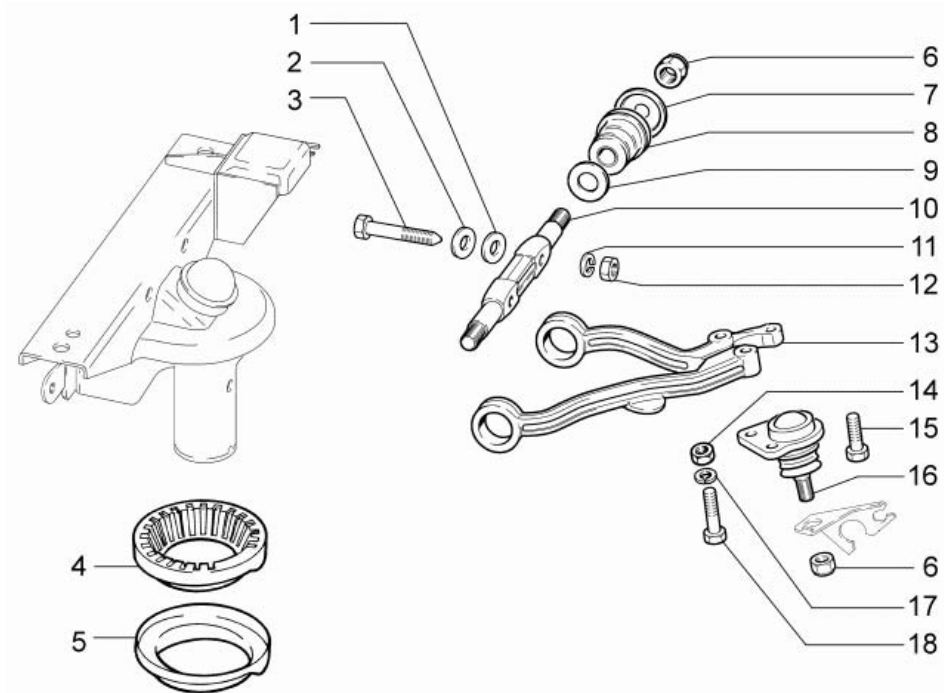


4180

### 4180 ПЕРЕДНИЙ ВЕРХНИЙ РЫЧАГ ПОДВЕСКИ

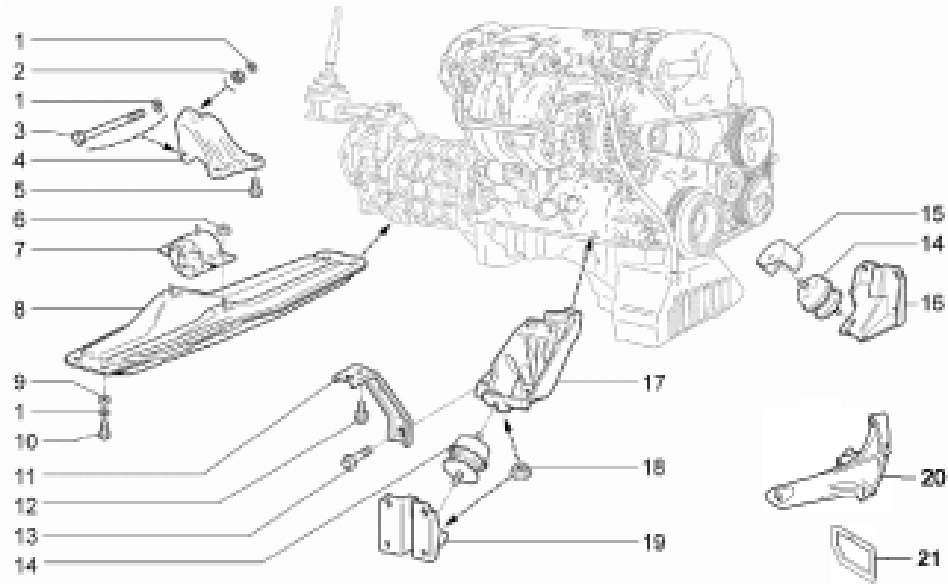
KEY NO.		PART NAME													
I T C	SAP PART NO.	GM PART NO.	C H G	D R V	T / A	MODEL LEVEL		L / R	Q T Y	P / C O D E	EFFECTIVE POINT		O P T I O N	REMARKS	
						I	II				VIN 1				
											FROM	TO			
	1	Шайба регулировочная 0,5 мм													
	21010-2904225-00-0	7503605								80					
	2	Шайба регулировочная 3 мм													
	21010-2904228-00-0	7503614								16					
	3	Болт М12х1,25х70 с заостренным концом													
	00001-0061427-21-0	7503615								4					
	4	Прокладка пружины													
	21010-2904195-10-0	7503616								2					
	5	Чашка опорная пружины верхняя													
	21210-2902724-00-0	7503617								2					
	6	Гайка М14х1,5 самоконтрящаяся													
	00001-0025748-11-0	7502817								4					
	6	Гайка М14х1,5 самоконтрящаяся													
	00001-0025748-11-0	7502817								2					
	7	Шайба упорная													
	21010-2904045-00-0	7502867								4					
	8	Шарнир													
	21010-2904040-00-0	7502868								4					
	9	Шайба упорная													
	21010-2904035-00-0	7502870								4					
	10	Ось верхнего рычага													
	21210-2904112-00-0	7503606								2					
	11	Шайба 12 пружинная													
	00001-0005170-70-0	7503607								4					
	12	Гайка М12х1,25													
	00001-0061015-11-0	7503608								4					
	13	Рычаг верхний левый													
	21230-2904101-00-0	7503609								1					
	13	Рычаг верхний правый													
	21230-2904100-00-0	7503610								1					
	14	Гайка М8													
	00001-0061008-21-0	7503611								6					





### 4180 ПЕРЕДНИЙ ВЕРХНИЙ РЫЧАГ ПОДВЕСКИ (ПРОДОЛЖАЕМАЯ)

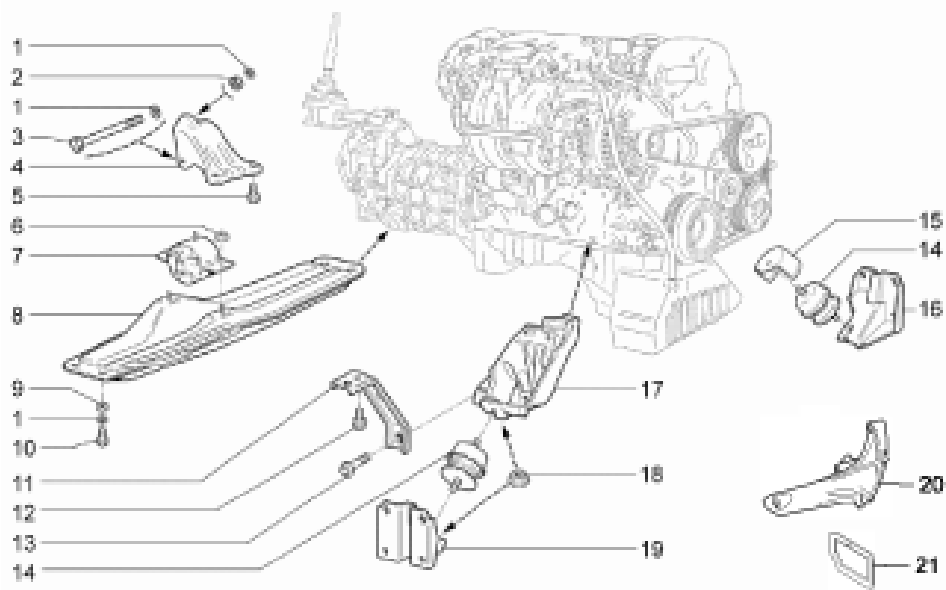
KEY NO.		PART NAME													
I T C	SAP PART NO.	GM PART NO.	C H G	D R V	T / A	MODEL LEVEL		L / R	Q T Y	P / C O D E	EFFECTIVE POINT		O P T I O N	REMARKS	
						I	II				VIN 1				
											FROM	TO			
		15	Болт												
	21210-2904194-00-0	7502866							2						
		16	Палец шаровой в сборе												
	21230-2904192-00-0	7502864							2						
		16	Палец шаровой в сборе												
	21230-2904192-02-0	7502865							2						
		17	Шайба 8 пружинная												
	00001-0005166-70-0	7503612							6						
		18	Болт M8x40												
	00001-0060440-30-0	7503613							4						



**4190**

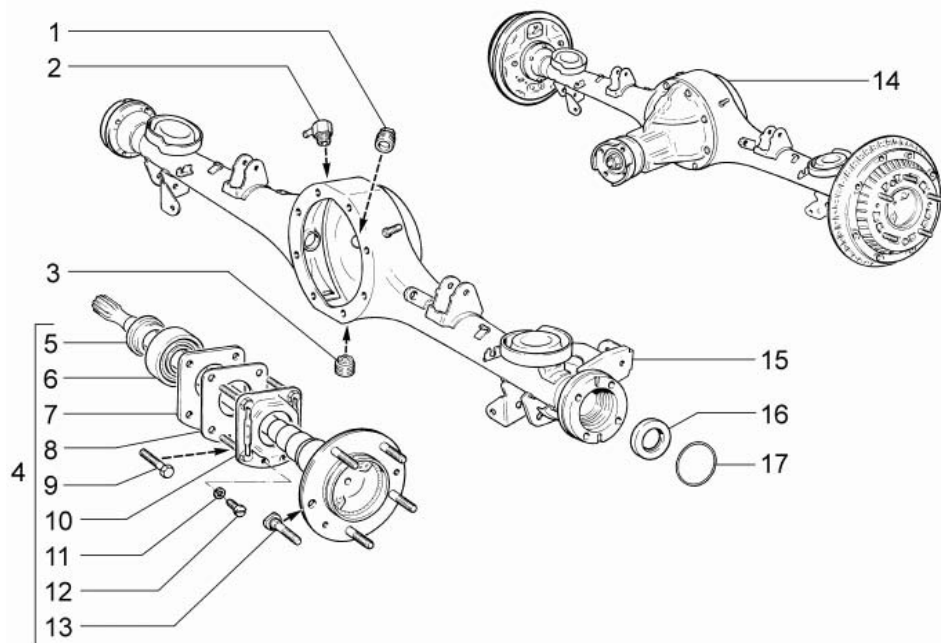
**4190 ПОДВЕСКА ДВИГАТЕЛЯ**

KEY NO.		PART NAME												
I T C	SAP PART NO.	GM PART NO.	C H G	D R V	T / A	MODEL LEVEL		L / R	Q T Y	P / C O D E	EFFECTIVE POINT		O P T I O N	REMARKS
						I	II				VIN 1			
											FROM	TO		
		1 Шайба-10-пружинная												
	00001-0005168-70-0	7502009								1				
		1 Шайба 10 пружинная												
	00001-0005168-70-0	7502009								1				
		1 Шайба 10 пружинная												
	00001-0005168-70-0	7502009								4				
		2 Гайка M10x1,25												
	00001-0021647-21-0	7502033								2				
		3 Болт M10x1,25x110												
	00001-0059720-21-0	7502106								1				
		4 Кронштейн задней опоры												
	21236-1001040-00-0	7502007								1				
		5 Болт задней опоры подвески двигателя												
	21236-1001478-00-0	7502016								2				
		6 Гайка M8 с зубчатым буртиком												
	00001-0038322-01-0	7502081								2				
		7 Опора задней под.двиг.												
	21236-1001275-00-0	7502781								1				
		8 Поперечина задней под. двиг												
	21236-1001112-00-0	7502778								1				
		9 Шайба 10												
	00001-0026386-60-0	7501972								4				
		10 Болт M10x1,25x25												
	00001-0059707-21-0	7501969								4				
		11 Кронштейн поддерживающий												
	21236-1008078-00-0	7502784								1				
		12 Болт M8x18												
	21236-1008154-00-0	11097411								1				
		13 Болт M10x55												
	21236-1001378-00-0	11102211								4				
		14 Опора двигателя												
	21236-1001020-00-0	7501970								1				



### 4190 ПОДВЕСКА ДВИГАТЕЛЯ (ПРОДОЛЖЕНИЕ)

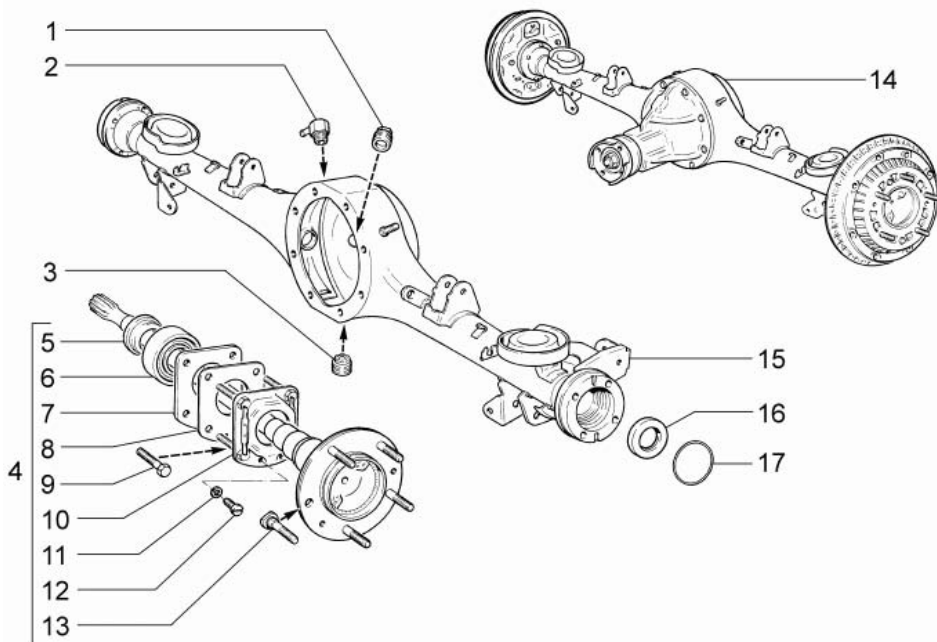
KEY NO.		PART NAME													
I T C	SAP PART NO.	GM PART NO.	C H G	D R V	T / A	MODEL LEVEL		L / R	Q T Y	P / C O D E	EFFECTIVE POINT		O P T I O N	REMARKS	
						I	II				VIN 1				
											FROM	TO			
		14	Опора двигателя												
	21236-1001020-00-0	7501970							1						
		15	Кожух защитный												
	21236-1001307-00-0	7501971							1						
		16	Кронштейн передней подвески левый												
	21236-1001057-00-0	7502009							1						
		17	Кронштейн передней опоры правый												
	21236-1001018-00-0	7502776							1						
		18	Гайка M10 крепления гидроопоры												
	21236-1001434-00-0	11096052							4						
		19	Кронштейн передней подвески правый												
	21236-1001053-00-0	7502008							1						
		20	Кронштейн подвески двигателя												
	0001-55557673-00-0	55557673							1						
		21	Крышка отверстия кронштейна подвески двигателя												
	0001-55354388-00-0	55354388							1						



4310

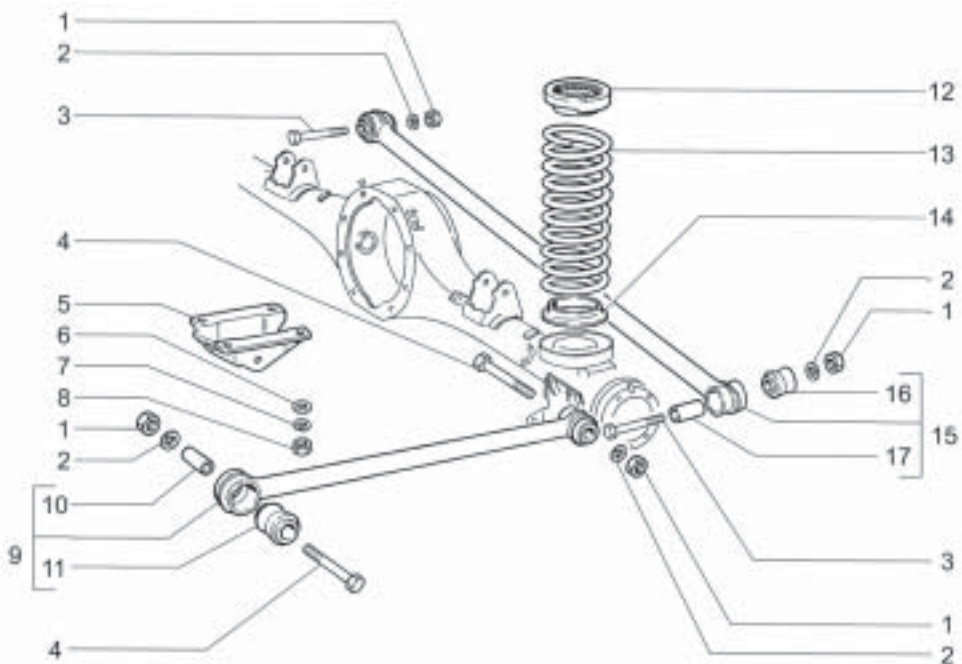
### 4310 ЗАДНИЙ МОСТ

KEY NO.		PART NAME													
I T C	SAP PART NO.	GM PART NO.	C H G	D R V	T / A	MODEL LEVEL		L / R	Q T Y	P / C O D E	EFFECTIVE POINT		O P T I O N	REMARKS	
						I	II				VIN 1				
											FROM	TO			
	1	Пробка 22x1,5 коническая													
	00001-0043244-11-0	7502642								1					
	2	САПУН ЗАДНЕГО МОСТА													
	21236-2401050-00-0	7502847								1					
	3	Пробка													
	21010-2401046-00-0	7502543								1					
	4	Полуось заднего моста в сборе													
	21230-2403069-10-0	7502706								2					
	5	Кольцо запорное подшипника полуоси													
	21230-2403084-10-0	7502707								2					
	6	Подшипник													
	21210-2403080-00-0	7502708								2					
	6	Подшипник													
	21210-2403080-01-0	7502709								2					
	6	Подшипник													
	21210-2403080-02-0	7502710								2					
	7	Пластина													
	21210-2403086-00-0	7502711								2					
	8	Прокладка													
	21210-2403087-00-0	7502712								2					
	8	Прокладка													
	21230-2403087-01-0	7502302								2					
	9	БОЛТ М10Х1,25Х60													
	00001-0012880-31-0	7502713								8					
	10	Маслоотражатель													
	21210-2403072-00-0	7502698								2					
	11	Шайба 6 пружинная													
	00001-0005164-70-0	7502007								4					
	12	Винт М6х8													
	00001-0003763-01-0	7502699								4					
	13	Болт													
	21210-3104039-00-0	7502700								10					



### 4310 ЗАДНИЙ МОСТ (ПРОДОЛЖАЕМАЯ)

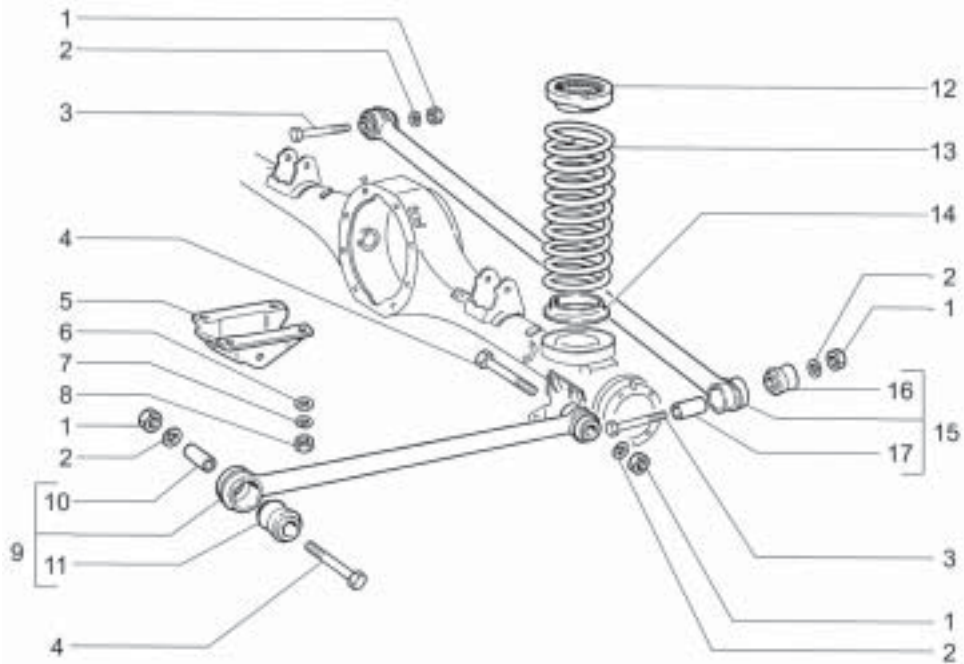
I T C	KEY NO.				PART NAME								REMARKS
	SAP PART NO.	GM PART NO.	C H G	D R V	MODEL LEVEL		L / R	Q T Y	P / C O D E	EFFECTIVE POINT		O P T I O N	
					I	II				VIN 1			
										FROM	TO		
		14	Мост задний с тормозами в сборе										
	21236-2400012-00-0	7502701							1				
		15	Балка заднего мост в сборе										
	21230-2401010-10-0	7502702							1				
		16	Сальник правый										
	21100-2301034-00-0	7502703							1				
		16	Сальник левый										
	21100-2301035-00-0	7502704							1				
		17	Кольцо уплотнительное										
	21210-2401065-00-0	7502705							2				



4320

4320 ЗАДНЯЯ ПОДВЕСКА

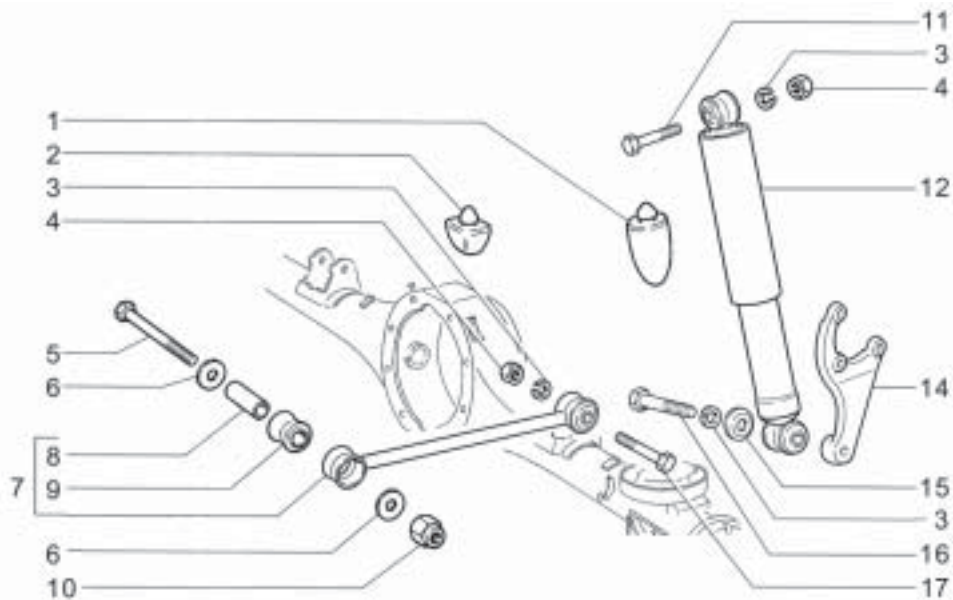
KEY NO.		PART NAME													
I T C	SAP PART NO.	GM PART NO.	C H G	D R V	T / A	MODEL LEVEL		L / R	Q T Y	P / C O D E	EFFECTIVE POINT		O P T I O N	REMARKS	
						I	II				VIN 1				
											FROM	TO			
	1	Гайка M12x1,25													
	00001-0061015-11-0	7502116							1						
	1	Гайка M12x1,25													
	00001-0061015-11-0	7502116							2						
	1	Гайка M12x1,25													
	00001-0061015-11-0	7502116							2						
	1	Гайка M12x1,25													
	00001-0061015-11-0	7502116							1						
	2	Шайба 12 пружинная													
	00001-0005170-70-0	7502010							1						
	2	Шайба 12 пружинная													
	00001-0005170-70-0	7502010							2						
	2	Шайба 12 пружинная													
	00001-0005170-70-0	7502010							2						
	2	Шайба 12 пружинная													
	00001-0005170-70-0	7502010							1						
	3	БОЛТ M12X1,25X70													
	00001-0055412-21-0	7502099							1						
	3	БОЛТ M12X1,25X70													
	00001-0055412-21-0	7502099							1						
	4	Болт M12x1,25x80													
	00001-0055414-21-0	7502099							2						
	4	Болт M12x1,25x80													
	00001-0055414-21-0	7502099							2						
	5	КРОНШТЕЙН ПРОДОЛЬНОЙ ШТАНГИ													
	21010-2919088-00-0	7502152							2						
	6	ШАЙБА 10													
	00001-0026297-01-0	7502055							8						
	7	Шайба 10 пружинная													
	00001-0005168-70-0	7502009							8						
	8	Гайка M10x1,25													
	00001-0021647-11-0	7502032							8						



4320

### 4320 ЗАДНЯЯ ПОДВЕСКА (ПРОДОЛЖАЕМАЯ)

KEY NO.		PART NAME												
I T C	SAP PART NO.	GM PART NO.	C H G	D R V	T / A	MODEL LEVEL		L / R	Q T Y	P / C O D E	EFFECTIVE POINT		O P T I O N	REMARKS
						I	II				VIN 1			
											FROM	TO		
	<b>9</b>	<b>ШТАНГА ПРОДОЛЬНАЯ НИЖНЯЯ</b>												
	21210-2919010-00-0	7502885							2					
	<b>10</b>	<b>ВТУЛКА РАСПОРНАЯ</b>												
	21010-2919030-10-0	7502880							4					
	<b>11</b>	<b>Втулка продольной штанги</b>												
	21010-2919042-10-0	7502881							4					
	<b>12</b>	<b>ПРОКЛАДКА ВЕРХНЯЯ</b>												
	21010-2912652-10-0	7502150							2					
	<b>13</b>	<b>ПРУЖИНА ЗАДНЕЙ ПОДВЕСКИ</b>												
	21236-2912712-00-0	7502858							2					
	<b>14</b>	<b>ПРОКЛАДКА ИЗОЛИРУЮЩАЯ</b>												
	21010-2912650-00-0	7502149							2					
	<b>15</b>	<b>ШТАНГА ПОПЕРЕЧНАЯ</b>												
	21010-2919110-01-0	7502153							1					
	<b>16</b>	<b>Втулка</b>												
	21010-2919108-10-0	7502882							2					
	<b>17</b>	<b>ВТУЛКА РАСПОРНАЯ</b>												
	21010-2919105-10-0	7502893							2					

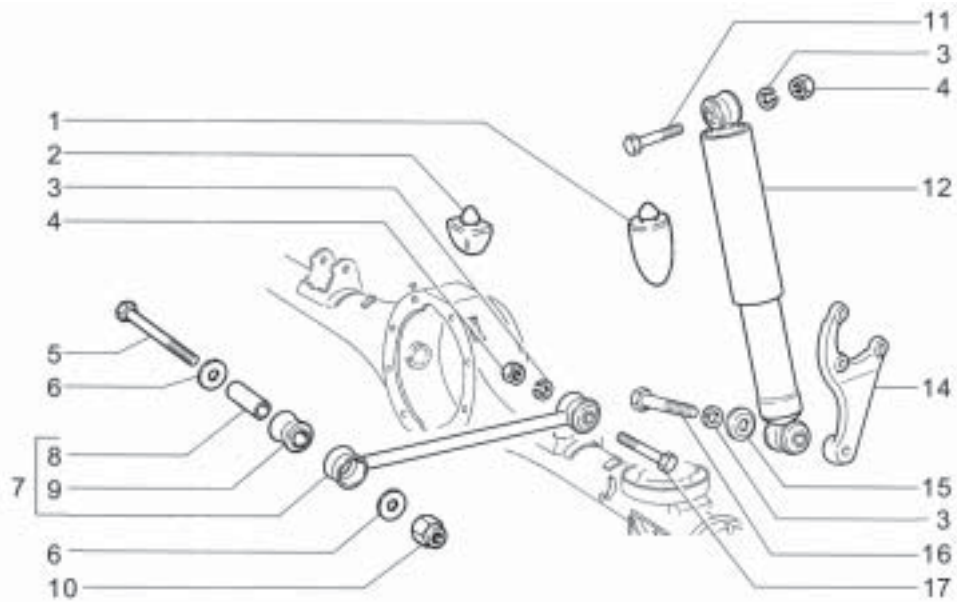


4330

### 4330 ЗАДНИЕ АМОРТИЗАТОРЫ

I T C	KEY NO.		PART NAME										REMARKS				
	SAP PART NO.	GM PART NO.	C H G	D R V	T / A	MODEL LEVEL		L / R	Q T Y	P / C O D E	EFFECTIVE POINT			O P T I O N			
						I	II				VIN 1						
											FROM	TO					
	1	Буфер задней подвески															
	21010-2912622-00-0	7502147								2							
	2	БУФЕР ДОПОЛНИТЕЛЬНЫЙ															
	21010-2912624-01-0	7502148								1							
	3	Шайба 12 пружинная															
	00001-0005170-70-0	7502010								2							
	3	Шайба 12 пружинная															
	00001-0005170-70-0	7502010								2							
	3	Шайба 12 пружинная															
	00001-0005170-70-0	7502010								2							
	4	Гайка M12x1,25															
	00001-0061015-11-0	7502116								2							
	4	Гайка M12x1,25															
	00001-0061015-11-0	7502116								2							
	5	БОЛТ M12X1,25X160															
	00001-0055422-21-0	7502101								2							
	6	Шайба 12															
	00002-0049128-31-0	7502853								2							
	6	Шайба 12															
	00002-0049128-31-0	7502853								2							
	7	ШТАНГА ПРОДОЛЬНАЯ ВЕРХНЯЯ															
	21010-2919013-01-0	7502151								2							
	8	ВТУЛКА РАСПОРНАЯ															
	21010-2919105-10-0	7502893								4							
	9	Втулка															
	21010-2919108-10-0	7502894								4							
	10	Гайка M12X1,25 самоконтрящаяся															
	00001-0061050-11-0	7502118								2							
	11	БОЛТ M12X1,25X55															
	00001-0055409-31-0	7502097								2							
	12	АМОРТИЗАТОР ЗАДН ПОДВЕСКИ															
	21230-2915004-00-0	7502886								2							

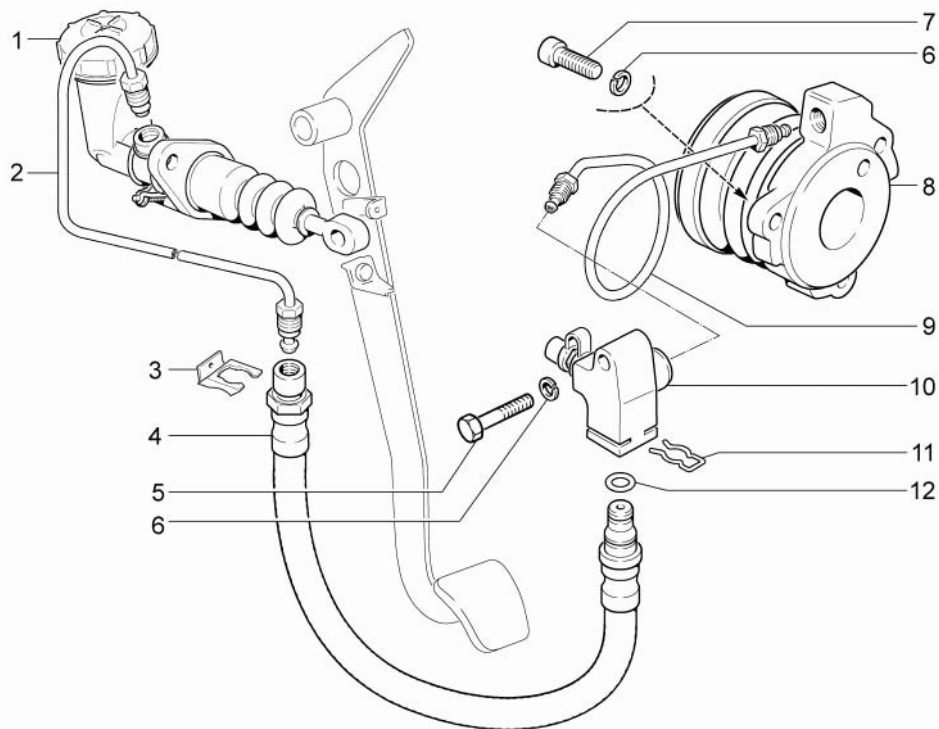




4330

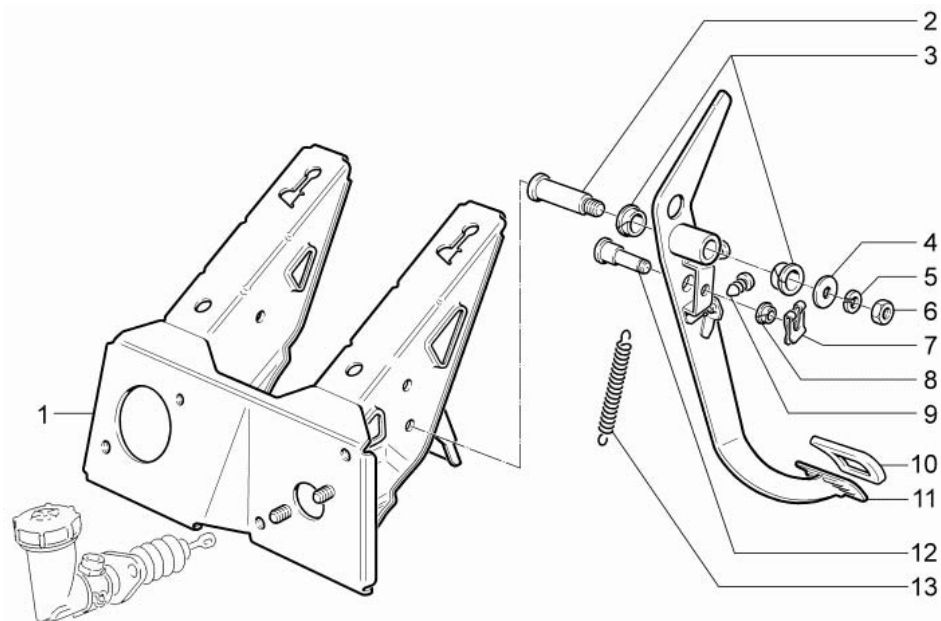
### 4330 ЗАДНИЕ АМОРТИЗАТОРЫ (ПРОДОЛЖАЕМАЯ)

KEY NO.		PART NAME												
I T C	SAP PART NO.	GM PART NO.	C H G	D R V	T / A	MODEL LEVEL		L / R	Q / T Y	P / C O D E	EFFECTIVE POINT		O P T I O N	REMARKS
						I	II				VIN 1			
											FROM	TO		
		13	ВТУЛКА											
	21230-2915446-00-0	7502887							4					
		14	Кронштейн нижний правый											
	21230-2915560-00-0	7502888							1					
		14	Кронштейн нижний левый											
	21230-2915561-01-0	7502889							1					
		14	Кронштейн нижний левый											
	21230-2915561-00-0	7502890							1					
		14	Кронштейн нижний правый											
	21230-2915560-01-0	7502891							1					
		15	ШАЙБА											
	21010-2915544-01-0	7502892							2					
		16	БОЛТ M12X1,25X60											
	00001-0055410-21-0	7502098							2					
		17	БОЛТ M12X1,25X70											
	00001-0055412-21-0	7502098							2					



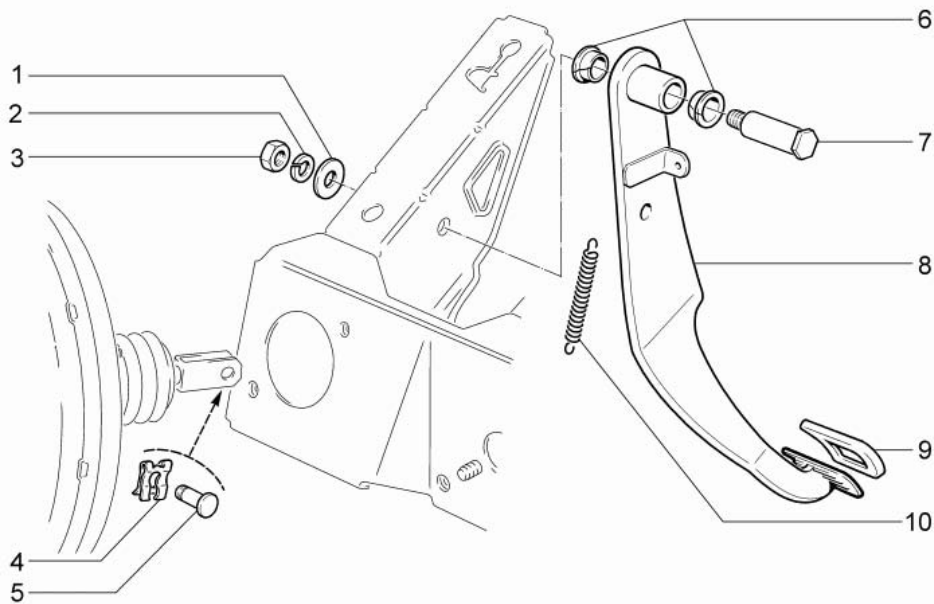
## 4410 ГИДРОПРИВОД СЦЕПЛЕНИЯ

KEY NO.		PART NAME												
I T C	SAP PART NO.	GM PART NO.	C H G	D R V	T / A	MODEL LEVEL		L / R	Q T Y	P / C O D E	EFFECTIVE POINT		O P T I O N	REMARKS
						I	II				VIN 1			
											FROM	TO		
	<b>1</b>	<b>Цилиндр главный гидропривода сцепления</b>												
	21236-1602610-00-0	7502838								1				
	<b>2</b>	<b>Трубка гидропривода сцепления</b>												
	21236-1602692-00-0	7502839								1				
	<b>3</b>	<b>Скоба</b>												
	21010-3506073-00-0	7502061								1				
	<b>4</b>	<b>ШЛАНГ</b>												
	21236-1602590-00-0	7502510								1				
	<b>5</b>	<b>Болт M6x30</b>												
	00001-0009028-21-0	7502511								1				
	<b>6</b>	<b>Шайба 6 пружинная</b>												
	00001-0005164-70-0	7502007								1				
	<b>6</b>	<b>Шайба 6 пружинная</b>												
	00001-0005164-70-0	7502007								3				
	<b>7</b>	<b>БОЛТ КРЕПЛ КОРПУСА МАСЛ НАСОСА</b>												
	21080-1011023-00-0	7502512								3				
	<b>8</b>	<b>Цилиндр рабочий гидропривода сцепления с подшипником в сборе</b>												
	21236-1602505-00-0	7502053								1				
	<b>9</b>	<b>Трубка рабочего цилиндра гидропривода сцепления в сборе</b>												
	21236-1602540-00-0	7502054								1				
	<b>10</b>	<b>Тройник гидропривода сцепления с шлангом в сборе</b>												
	21236-1602542-00-0	7502055								1				
	<b>11</b>	<b>Скоба стопорная</b>												
	21236-1602547-00-0	7502508								1				
	<b>12</b>	<b>Кольцо уплотнительное</b>												
	21236-1602599-00-0	7502509								1				



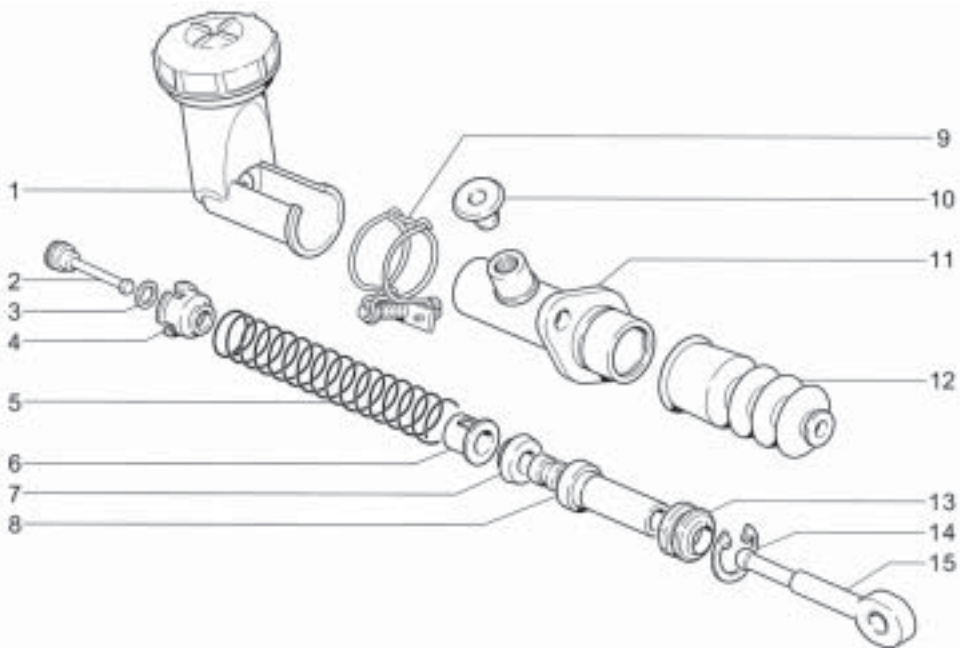
## 4420 ПЕДАЛЬ СЦЕПЛЕНИЯ И КРЕПЛЕНИЯ

KEY NO.		PART NAME												
I T C	SAP PART NO.	GM PART NO.	C H G	D R V	T / A	MODEL LEVEL		L / R	Q / T Y	P / C O D E	EFFECTIVE POINT VIN 1		O P T I O N	REMARKS
						I	II				FROM	TO		
	1	Усилитель с кронштейнами педалей сцепления												
	21236-1602060-00-0	7502048								1				
	2	Ось												
	21236-1602055-00-0	7502047								1				
	3	Втулка												
	21210-1804043-00-0	7502135								2				
	4	Шайба 10 пружинная												
	00001-0005168-70-0	7502009								1				
	5	Шайба 10												
	00001-0026468-01-0	7502063								1				
	6	ГАЙКА М 10X1,25												
	00001-0007910-11-0	7502507								1				
	7	Скоба стопорная												
	00001-0010640-76-0	7502025								1				
	8	Втулка												
	21080-1602096-00-0	7502179								1				
	9	Кнопка												
	00001-0045672-80-0	7502090								1				
	10	Накладка педали												
	21100-1602048-00-0	7501998								1				
	11	Педаль сцепления												
	21236-1602010-10-0	7501999								1				
	13	Пружина оттяжная												
	21010-1602094-00-0	7502059								1				



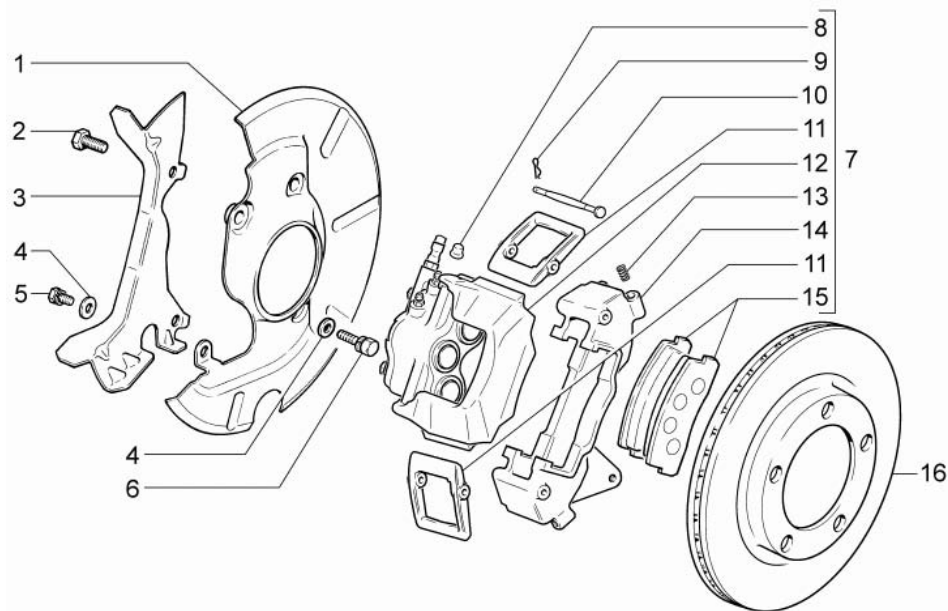
### 4430 ПЕДАЛЬ ТОРМОЗА

KEY NO.		PART NAME													
I T C	SAP PART NO.	GM PART NO.	C H G	D R V	T / A	MODEL LEVEL		L / R	Q / T Y	P / C O D E	EFFECTIVE POINT VIN 1		O P T I O N	REMARKS	
						I	II				FROM	TO			
	1	Шайба 10													
	00001-0026468-01-0	7502063								1					
	2	Шайба 10 пружинная													
	00001-0005168-70-0	7502009								1					
	3	ГАЙКА М 10X1,25													
	00001-0007910-11-0	7502507								1					
	4	Скоба стопорная													
	00001-0010640-76-0	7502025								1					
	5	Палец толкателя вакуумного усилителя													
	21236-3504016-00-0	7502728								1					
	6	Втулка													
	21210-1804043-00-0	7502135								2					
	7	Ось													
	21236-1602055-00-0	7502729								1					
	8	Педаль тормоза													
	21236-3504010-00-0	7502730								1					
	9	Накладка педали													
	21100-1602048-00-0	7501998								1					
	10	Пружина оттяжная													
	21010-1602094-00-0	7502059								1					



### 4440 ГЛАВНЫЙ ЦИЛИНДР СЦЕПЛЕНИЯ

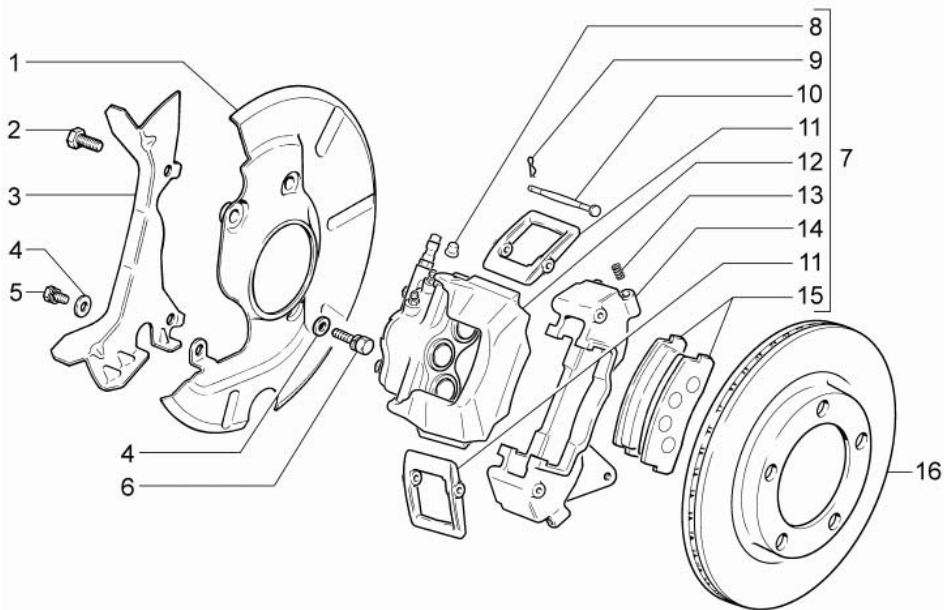
KEY NO.		PART NAME												
I T C	SAP PART NO.	GM PART NO.	C H G	D R V	T / A	MODEL LEVEL		L / R	Q T Y	P / C O D E	EFFECTIVE POINT		O P T I O N	REMARKS
						I	II				VIN 1			
											FROM	TO		
	1	БАЧОК ГИДРОПРИВ СЦ-Я СБ												
	21230-1602650-00-0	7502513								1				
	2	Клапан главного цилиндра												
	21236-1602634-00-0	7502519								1				
	3	ПРУЖИНА КЛАП ГЛАВ ЦИЛ-РА												
	21230-1602644-00-0	7502520								1				
	4	ОБОЙМА КЛАП ГЛАВ ЦИЛ-РА												
	21230-1602642-00-0	7502521								1				
	5	ПРУЖИНА ПОРШНЯ ГЛ ЦИЛ-РА												
	21230-1602620-00-0	7502522								1				
	6	ФИКСАТОР КЛАП ГЛАВ ЦИЛ-РА												
	21230-1602646-00-0	7502523								1				
	7	МАНЖЕТА ПОРШНЯ ГЛ ЦИЛ-РА												
	21230-1602630-00-0	7502524								1				
	8	Поршень												
	21236-1602626-00-0	7502525								1				
	9	ХОМУТ БАЧКА ГИДРОП СЦ-Я СБ												
	21230-1602660-00-0	7502526								1				
	10	Заглушка												
	21230-1602688-00-0	7502514								1				
	11	КОРПУС ГЛ ЦИЛ-РА ГИДР СЦ-Я СБ												
	21230-1602612-00-0	7502515								1				
	12	Чехол защитный												
	21236-1602680-00-0	7502062								1				
	13	ВТУЛКА ОПОРНАЯ ХВОСТОВ ПОРШНЯ												
	21230-1602628-00-0	7502516								1				
	14	КОЛЬЦО СТОП ПОРШНЯ ЦИЛ-РА												
	21230-1602686-00-0	7502517								1				
	15	ТОЛКАТЕЛЬ ПОРШНЯ ГЛАВН ЦИЛ-РА												
	21230-1602568-00-0	7502518								1				



4510

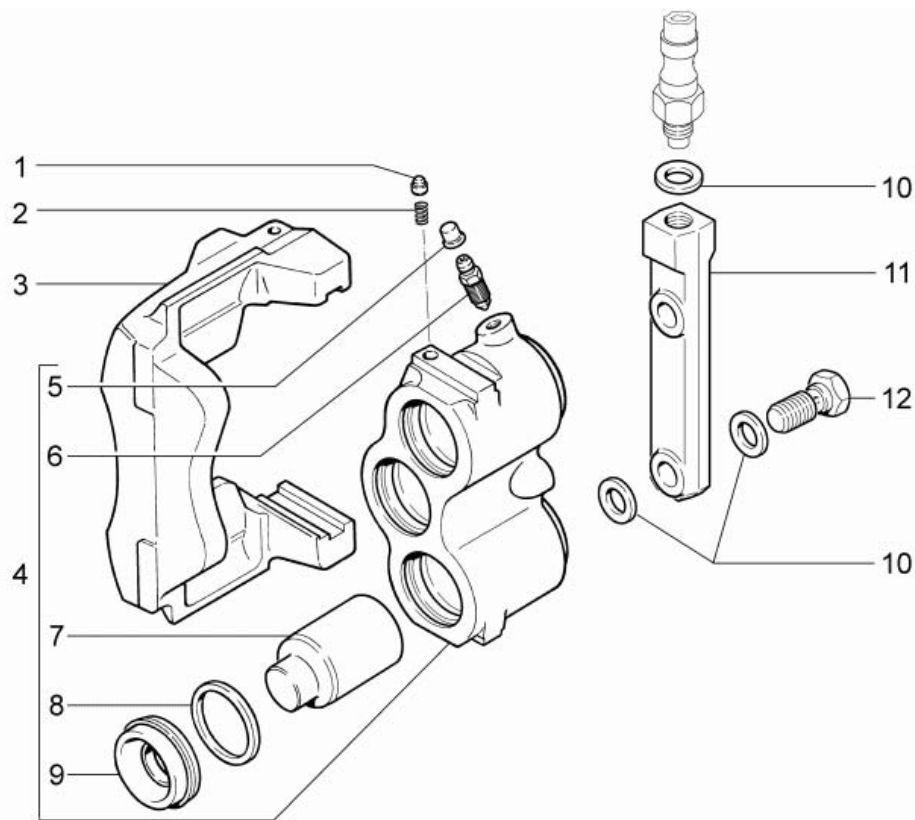
4510 ТОРМОЗНОЙ МЕХАНИЗМ ПЕРЕДНЕГО КОЛЕСА

KEY NO.		PART NAME												
I T C	SAP PART NO.	GM PART NO.	C H G	D R V	T / A	MODEL LEVEL		L / R	Q T Y	P / C O D E	EFFECTIVE POINT		O P T I O N	REMARKS
						I	II				VIN 1			
											FROM	TO		
	1	Кожух правый							1					
	21230-3501144-00-0	7502765							1					
	1	Кожух левый							1					
	21230-3501145-00-0	7502766							1					
	2	Болт М10х1,25х25							4					
	00001-0059707-21-0	7501969							4					
	3	КОЖУХ ЛЕВ							1					
	21230-3501149-00-0	7502769							1					
	3	КОЖУХ ПРАВ							1					
	21230-3501148-00-0	7502770							1					
	4	Шайба 6							2					
	00001-0026437-01-0	7502060							2					
	4	Шайба 6							2					
	00001-0026437-01-0	7502060							2					
	5	Болт М6х12 с пружинной шайбой							2					
	00001-0038241-11-0	7502771							2					
	6	Болт М6х25 с пружинной шайбой							2					
	00001-0038246-11-0	7502078							2					
	7	Тормоз правый							1					
	21236-3501012-00-0	7502225							1					
	7	Тормоз левый							1					
	21236-3501013-00-0	7502226							1					
	8	Колпачок шплицера прокачки							4					
	21010-1602592-00-0	7502772							4					
	9	Шплинт							4					
	21010-3501133-00-0	7502773							4					
	10	Ось							4					
	21210-3501170-00-0	7502767							4					
	11	Рычаг							2					
	21236-3501163-00-0	7502233							2					
	11	Рычаг							2					
	21236-3501163-00-0	7502233							2					



**4510 ТОРМОЗНОЙ МЕХАНИЗМ ПЕРЕДНЕГО КОЛЕСА (ПРОДОЛЖАЕМАЯ)**

I T C	KEY NO.		PART NAME														
	SAP PART NO.	GM PART NO.	C H G	D R V	T / A	MODEL LEVEL		L / R	Q T Y	P / C O D E	EFFECTIVE POINT		O P T I O N	REMARKS			
						I	II				VIN 1						
											FROM	TO					
			12														
			Суппорт правый в сборе														
	21236-3501014-00-0	7502227								1							
			12														
			Суппорт левый в сборе														
	21236-3501015-00-0	7502228								1							
			13														
			Пружина														
	21210-3501166-00-0	7502768								8							
			14														
			Направляющая колодок правая														
	21236-3501154-00-0	7502231								1							
			14														
			Направляющая колодок левая														
	21236-3501155-00-0	7502232								1							
			15														
			Колодка с накладкой														
	21236-3501090-00-0	7502230								4							
			16														
			Диск переднего тормоза														
	21236-3501070-00-0	7502229								2							

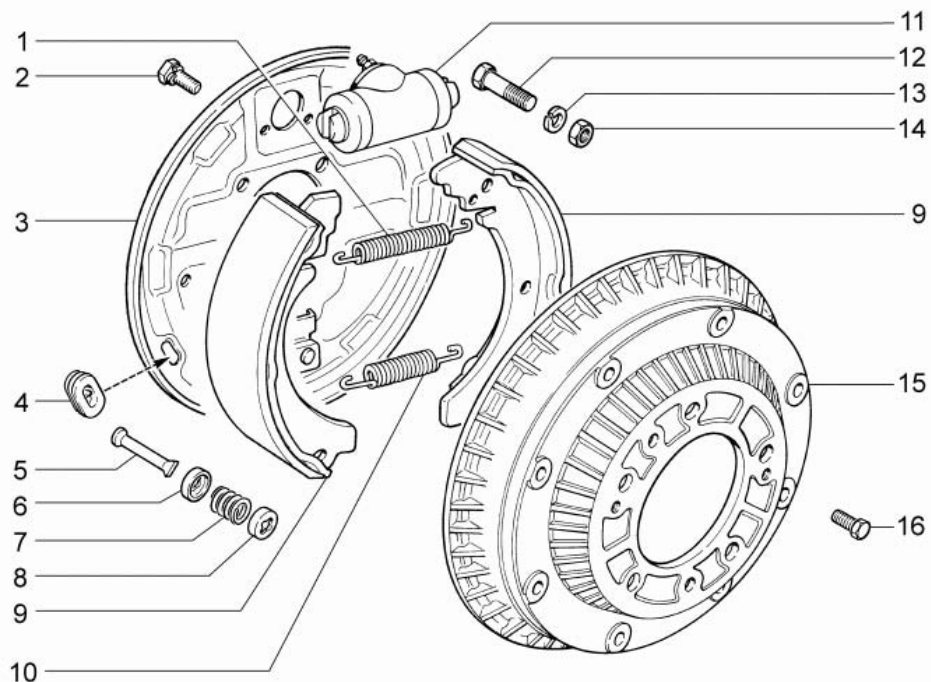


4520

### 4520 СУППОРТ ПЕРЕДНЕГО ТОРМОЗА

KEY NO.		PART NAME												
I T C	SAP PART NO.	GM PART NO.	C H G	D R V	T / A	MODEL LEVEL		L / R	Q / T Y	P / C O D E	EFFECTIVE POINT		O P T I O N	REMARKS
						I	II				VIN 1			
											FROM	TO		
	1	Фиксатор												
	2	Пружина								2				
	3	Суппорт правый								2				
	3	Суппорт левый								1				
	4	Блок цилиндров правый в сборе								1				
	4	Блок цилиндров левый в сборе								1				
	5	Колпачок штуцера								1				
	6	Штуцер шланга								4				
	7	ПОРШЕНЬ КОЛЕС ЦИЛИН ПЕР ТОРМ								4				
	7	ПОРШЕНЬ								6				
	8	Кольцо уплотнительное								6				
	9	Колпачок защитный								6				
	10	Прокладка								6				
	10	Прокладка								2				
	11	СОЕДИНИТЕЛЬ ЦИЛИНДРОВ								8				
	12	Болт перепускной								2				
										4				

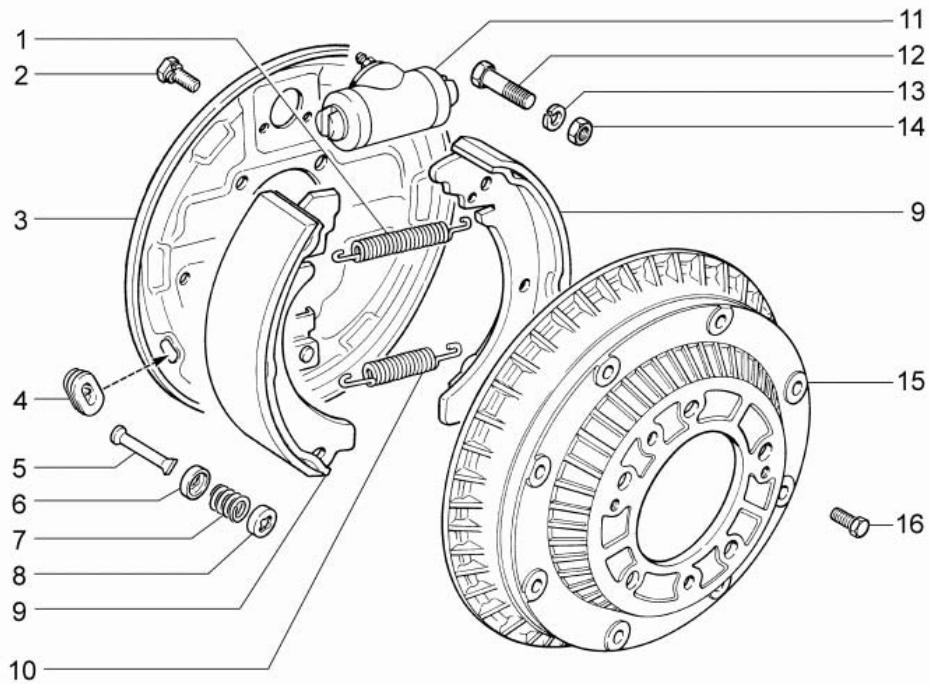




4530

### 4530 ТОРМОЗНОЙ МЕХАНИЗМ ЗАДНЕГО КОЛЕСА

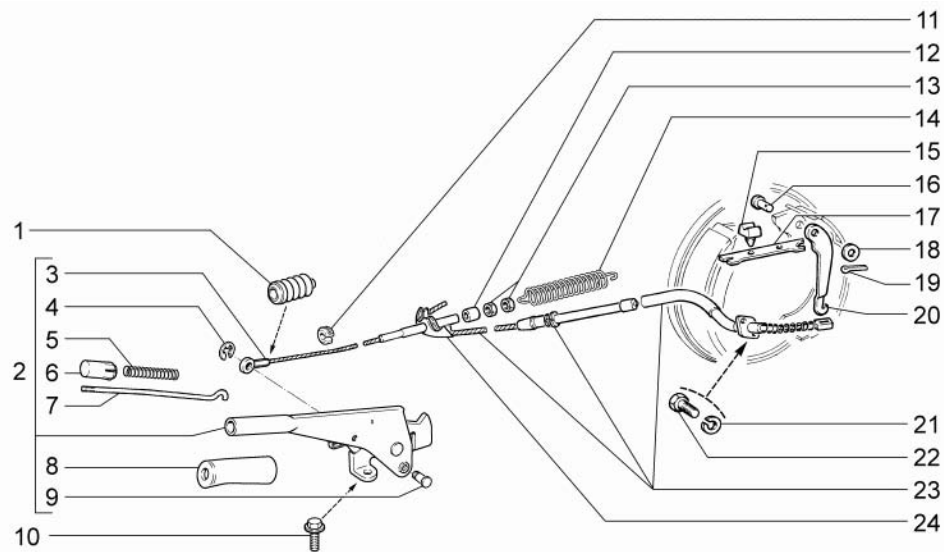
KEY NO.		PART NAME												
I T C	SAP PART NO.	GM PART NO.	C H G	D R V	T / A	MODEL LEVEL		L / R	Q / T Y	P / C O D E	EFFECTIVE POINT VIN 1		O P T I O N	REMARKS
						I	II				FROM	TO		
	1	Пружина верхняя												
	21010-3502035-00-0	7502788								2				
	2	Болт М6х12 с пружинной шайбой												
	00001-0038241-21-0	7502794								4				
	3	Щит заднего тормоза левый												
	21210-3502013-20-0	7502795								1				
	3	Щит заднего тормоза правый												
	21210-3502012-20-0	7502796								1				
	4	Заглушка щита												
	21080-3502019-01-0	7502797								2				
	5	Стойка колодки												
	21010-3502100-00-0	7502798								4				
	6	Чашка внутренняя												
	21010-3502103-00-0	7502799								4				
	7	Пружина												
	21010-3502102-00-0	7502800								4				
	8	Чашка наружная												
	21010-3502104-00-0	7502801								4				
	9	Колодка тормозная с накладкой												
	21010-3502090-02-0	7502802								2				
	9	Колодка тормозная с накладкой												
	21010-3502090-02-0	7502802								2				
	10	Пружина нижняя												
	21010-3502038-00-0	7502789								2				
	11	Цилиндр колесный заднего тормоза												
	21050-3502040-00-0	7502790								2				
	12	Болт М10х1,25х50												
	00001-0013438-33-0	7502791								8				
	13	Шайба 10 пружинная												
	00001-0005168-70-0	7502009								8				
	14	Гайка М10х1,25												
	00001-0021647-11-0	7502032								8				



### 4530 ТОРМОЗНОЙ МЕХАНИЗМ ЗАДНЕГО КОЛЕСА (ПРОДОЛЖАЕМАЯ)

KEY NO.		PART NAME												
I T C	SAP PART NO.	GM PART NO.	C H G	D R V	T / A	MODEL LEVEL		L / R	Q T Y	P / C O D E	EFFECTIVE POINT		O P T I O N	REMARKS
						I	II				VIN 1			
											FROM	TO		

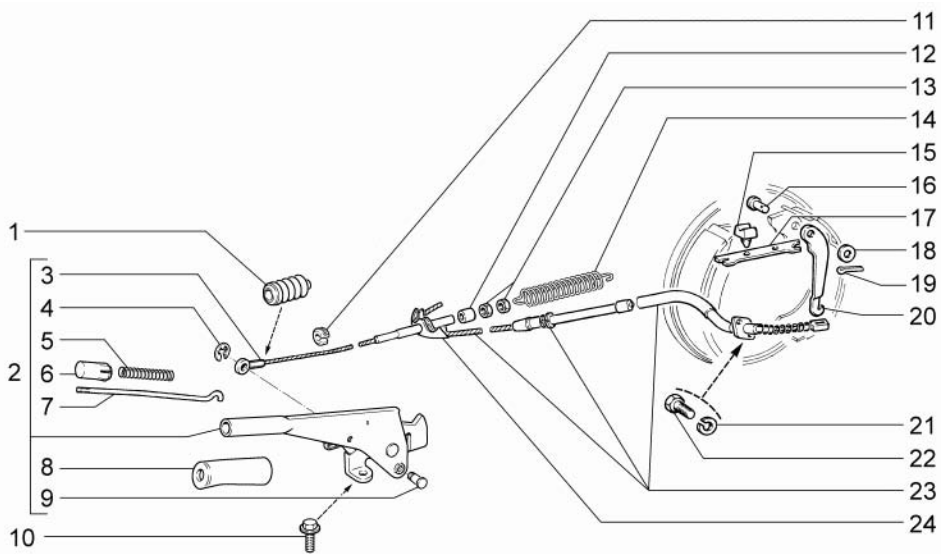
		15	Барaban тормозной											
	21210-3502070-00-0	7502792								2				
		16	Болт											
	21210-3502078-00-0	7502793								4				



4540

### 4540 СТОЯНОЧНЫЙ ТОРМОЗ

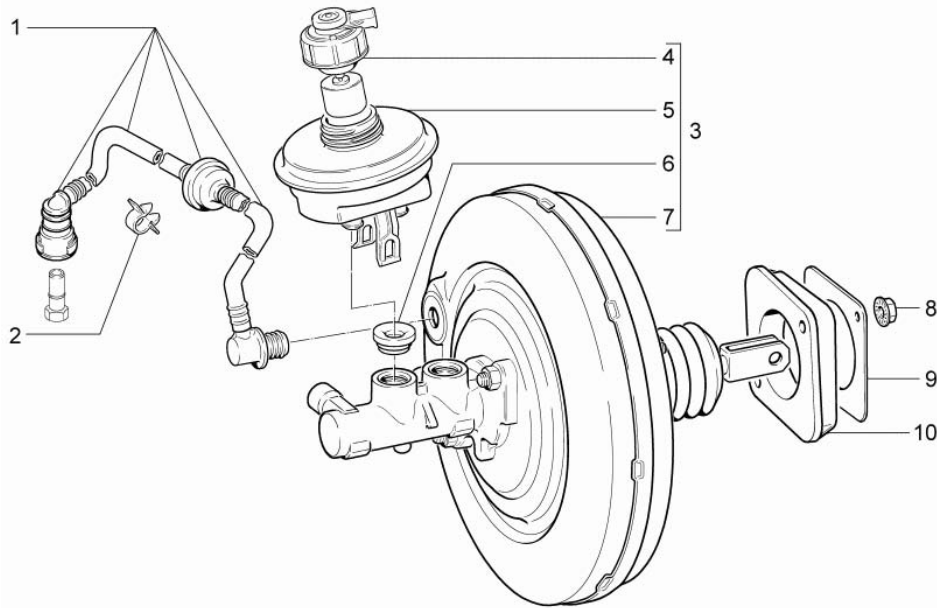
KEY NO.		PART NAME												
I T C	SAP PART NO.	GM PART NO.	C H G	D R V	T / A	MODEL LEVEL		L / R	Q T Y	P / C O D E	EFFECTIVE POINT		O P T I O N	REMARKS
						I	II				VIN 1			
											FROM	TO		
	1	ЧЕХОЛ ЗАЩИТН												
	21230-3508046-00-0	7502360							1					
	2	Рычаг привода ручного тормоза												
	21230-3508010-00-0	7502359							1					
	3	Трос ручного тормоза												
	21230-3508068-00-0	7502758							1					
	4	Шайба 6 стопорная												
	00001-0010878-76-0	7502759							1					
	5	Пружина тяги												
	21080-3508036-10-0	7502760							1					
	6	Кнопка рычага												
	21100-3508039-00-0	7502761							1					
	7	Тяга собачки												
	21010-3508028-00-0	7502762							1					
	8	Ручка рычага												
	21100-3508025-00-0	7502763							1					
	9	Ось тяги												
	21080-3508073-00-0	7502764							1					
	10	Болт М8х20 с зубчатым буртиком												
	00001-0038381-21-0	7502085							2					
	11	НАПРАВЛЯЮЩ ПЕРЕД ТР												
	21230-3508065-00-0	7502361							1					
	12	Втулка наконечника												
	21010-3508076-00-0	7502748							1					
	13	Гайка М8 низкая												
	00001-0061023-11-0	7502117							2					
	14	Пружина оттяжная												
	21010-3508078-00-0	7502157							1					
	15	Подушка планки												
	21010-3507037-00-0	7502749							4					
	16	Ось рычага												
	21010-3507038-00-0	7502750							2					



4540

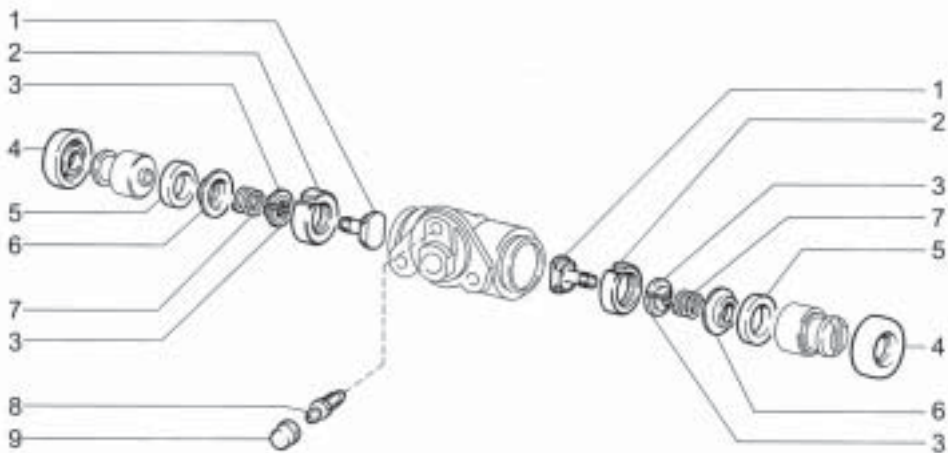
4540 СТОЯНОЧНЫЙ ТОРМОЗ (ПРОДОЛЖАЕМАЯ)

KEY NO.		PART NAME													
I T C	SAP PART NO.	GM PART NO.	C H G	D R V	T / A	MODEL LEVEL		L / R	Q / T Y	P / C O D E	EFFECTIVE POINT VIN 1		O P T I O N	REMARKS	
						I	II				FROM	TO			
	17	Планка разжимная													
	21010-3507036-00-0	7502751							2						
	18	Шайба 10													
	00001-0026386-01-0	7502057							2						
	19	Шплинт 2x20													
	00001-0007343-01-0	7502752							2						
	20	Рычаг левый													
	21010-3507035-00-0	7502753							1						
	20	Рычаг правый													
	21010-3507034-00-0	7502754							1						
	21	Шайба 5 пружинная													
	00001-0011954-70-0	7502755							4						
	22	Болт M5x12													
	00001-0009776-11-0	7502756							4						
	23	Трос ручного тормоза													
	21230-3508180-00-0	7502757							1						
	24	Уравнитель троса													
	21010-3508075-00-0	7502156							1						



## 4610 ГЛАВНЫЙ ТОРМОЗНОЙ ЦИЛИНДР

KEY NO.		PART NAME													
I T C	SAP PART NO.	GM PART NO.	C H G	D R V	T / A	MODEL LEVEL		L / R	Q / T Y	P / C O D E	EFFECTIVE POINT		O P T I O N	REMARKS	
						I	II				VIN 1				
											FROM	TO			

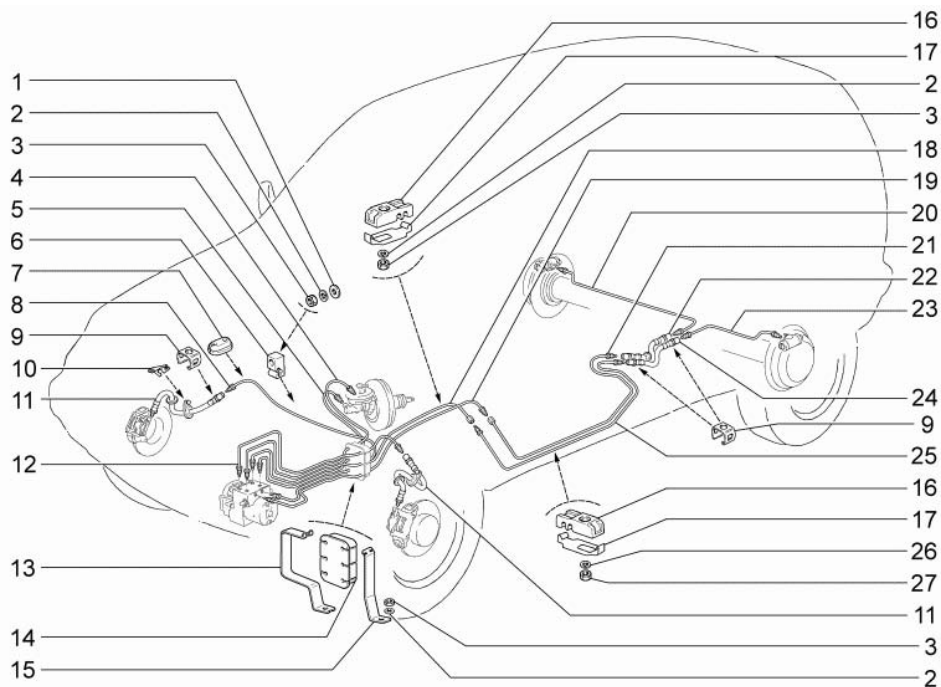


4620

4620 ТОРМОЗНОЙ ЦИЛИНДР ЗАДНЕГО КОЛЕСА

KEY NO.		PART NAME													
I T C	SAP PART NO.	GM PART NO.	C H G	D R V	T / A	MODEL LEVEL		L / R	Q / T Y	P / C O D E	EFFECTIVE POINT		O P T I O N	REMARKS	
						I	II				VIN 1				
											FROM	TO			
	1	Винт стопорный													
	21050-3502044-00-0	7502740								1					
	1	Винт стопорный													
	21050-3502044-00-0	7502740								1					
	2	Кольцо													
	21050-3502043-00-0	7502741								1					
	2	Кольцо													
	21050-3502043-00-0	7502741								1					
	3	Сухарь													
	21050-3502048-00-0	7502742								1					
	3	Сухарь													
	21050-3502048-00-0	7502742								1					
	3	Сухарь													
	21050-3502048-00-0	7502742								1					
	3	Сухарь													
	21050-3502048-00-0	7502742								1					
	4	Кольцо уплотнительное													
	21010-3502051-01-0	7502743								1					
	4	Кольцо уплотнительное													
	21010-3502051-01-0	7502743								1					
	5	Колпак защитный													
	21010-3502058-01-0	7502744								1					
	5	Колпак защитный													
	21010-3502058-01-0	7502744								1					
	6	Чашка													
	21050-3502054-00-0	7502745								1					
	6	Чашка													
	21050-3502054-00-0	7502745								1					
	7	Пружина колесного цилиндра													
	21050-3502053-00-0	7502746								1					
	7	Пружина колесного цилиндра													
	21050-3502053-00-0	7502746								1					



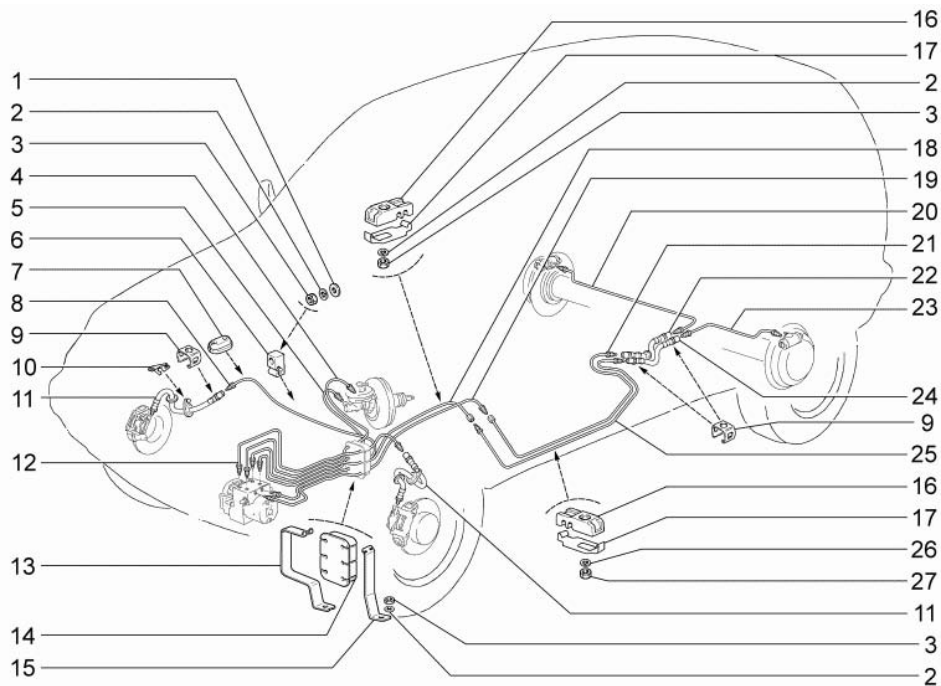


4630

### 4630 ТОРМОЗНОЙ ЦИЛИНДР ЗАДНЕГО КОЛЕСА

KEY NO.		PART NAME													
I T C	SAP PART NO.	GM PART NO.	C H G	D R V	T / A	MODEL LEVEL		L / R	Q / T Y	P / C O D E	EFFECTIVE POINT		O P T I O N	REMARKS	
						I	II				VIN 1				
											FROM	TO			
	1	Шайба 6													
	00001-0026397-01-0	7502058							2						
	2	Шайба 6 стопорная													
	00001-0026053-70-0	7502050							2						
	2	Шайба 6 стопорная													
	00001-0026053-70-0	7502050							1						
	2	Шайба 6 стопорная													
	00001-0026053-70-0	7502050							1						
	3	Гайка M6													
	00001-0058962-11-0	7502103							2						
	3	Гайка M6													
	00001-0058962-11-0	7502103							1						
	3	Гайка M6													
	00001-0058962-11-0	7502103							1						
	4	Трубка первичного контура главного цилиндра в сборе													
	21230-3506500-10-0	7502344							1						
	5	Трубка вторичного контура главного цилиндра в сборе													
	21230-3506510-10-0	7502344							1						
	6	СКОБА ОДНОМЕСТ													
	21230-3506542-00-0	7502347							2						
	7	Уплотнитель													
	21073-1104089-00-0	7502175							2						
	8	Трубка к правому переднему тормозу в сборе													
	21230-3506540-10-0	7502346							1						
	9	Скоба													
	21080-3506073-00-0	7502181							2						
	9	Скоба													
	21080-3506073-00-0	7502181							4						
	10	Кронштейн правый													
	21230-3506076-00-0	7502737							1						
	10	Кронштейн левый													
	21230-3506077-00-0	7502738							1						

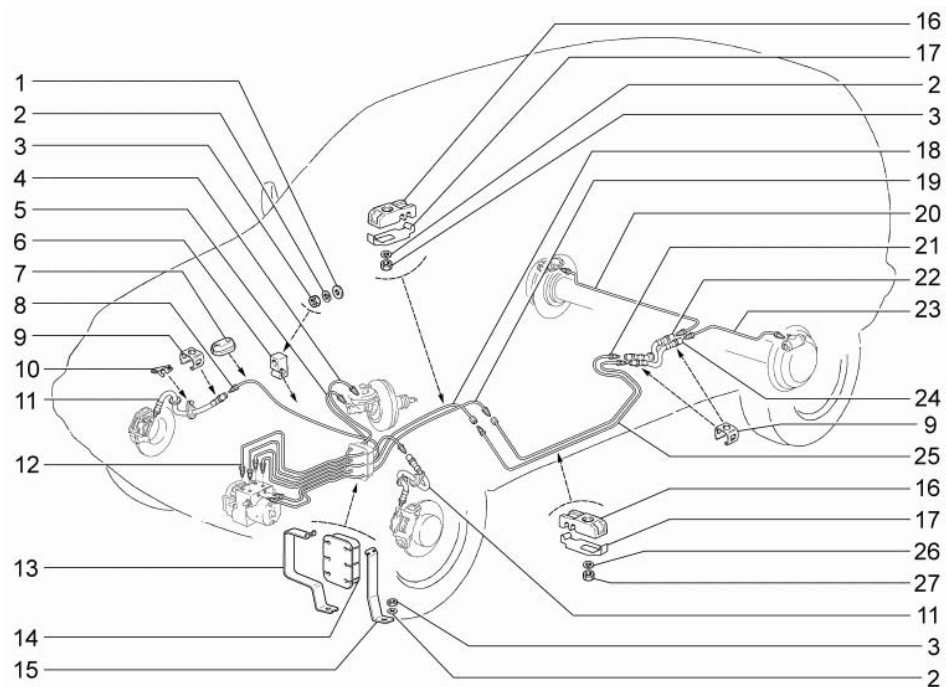




4630

4630 ТОРМОЗНОЙ ЦИЛИНДР ЗАДНЕГО КОЛЕСА (ПРОДОЛЖАЕМАЯ)

KEY NO.		PART NAME												
I T C	SAP PART NO.	GM PART NO.	C H G	D R V	T / A	MODEL LEVEL		L / R	Q / T Y	P / C O D E	EFFECTIVE POINT		O P T I O N	REMARKS
						I	II				VIN 1			
											FROM	TO		
	11	Шланг тормозов передний												
	21230-3506060-00-0	7502739									1			
	11	Шланг тормозов передний												
	21230-3506060-00-0	7502739									1			
	12	Трубка к левому переднему тормозу в сборе												
	21230-3506550-10-0	7502349									1			
	13	Скоба												
	21230-3506556-00-0	7502350									1			
	14	Втулка шумоизоляционная												
	21230-3506558-00-0	7502351									1			
	15	Кронштейн втулки												
	21230-3506564-00-0	7502353									1			
	16	СКОБА ДВУХ МЕСТНАЯ												
	21230-3506544-00-0	7502348									1			
	16	СКОБА ДВУХ МЕСТНАЯ												
	21230-3506544-00-0	7502348									6			
	17	ПЛАНКА СКОБЫ КРЕП ТР												
	21230-3506476-00-0	7502343									1			
	17	ПЛАНКА СКОБЫ КРЕП ТР												
	21230-3506476-00-0	7502343									6			
	18	Трубка к переходнику левая в сборе												
	21230-3506570-10-0	7502354									1			
	19	Трубка к переходнику правая в сборе												
	21230-3506560-10-0	7502354									1			
	20	ТРУБКА К ПР ЗАД ТОР												
	21230-3506640-00-0	7502357									1			
	21	Трубка к шлангу правого заднего тормоза в сборе												
	21230-3506620-10-0	7502355									1			
	22	ШЛАНГ ГИБКИЙ ЗАДН ТОРМ												
	21230-3506085-00-0	7502342									1			
	23	ТРУБКА К ЛЕВ ЗАД ТО												
	21230-3506650-00-0	7502358									1			

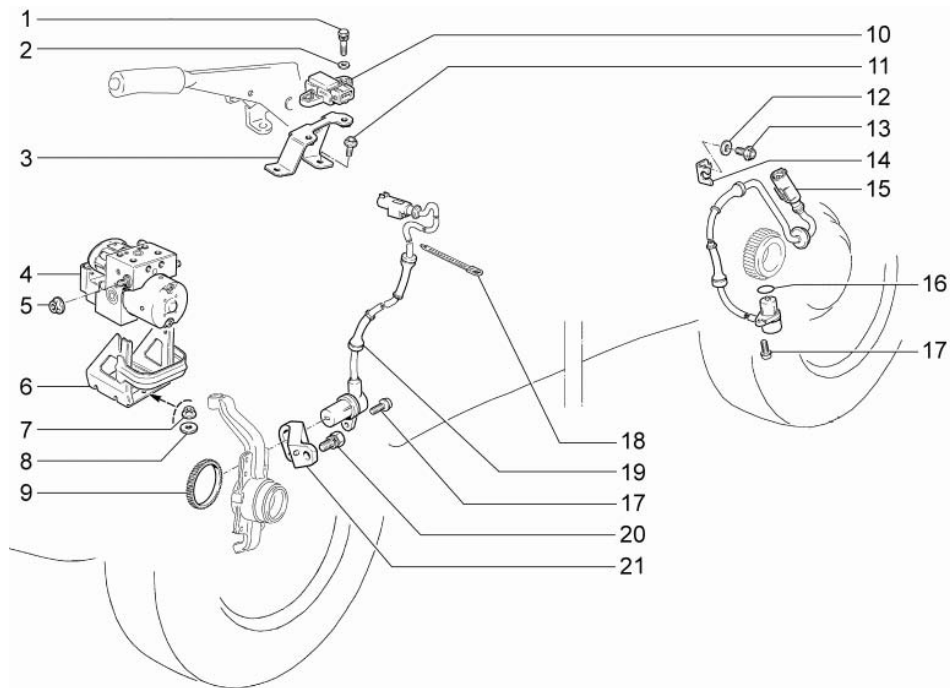


4630

**4630 ТОРМОЗНОЙ ЦИЛИНДР ЗАДНЕГО КОЛЕСА (ПРОДОЛЖАЕМАЯ)**

KEY NO.		PART NAME												
I T C	SAP PART NO.	GM PART NO.	C H G	D R V	T / A	MODEL LEVEL		L / R	Q / T Y	P / C O D E	EFFECTIVE POINT VIN 1		O P T I O N	REMARKS
						I	II				FROM	TO		

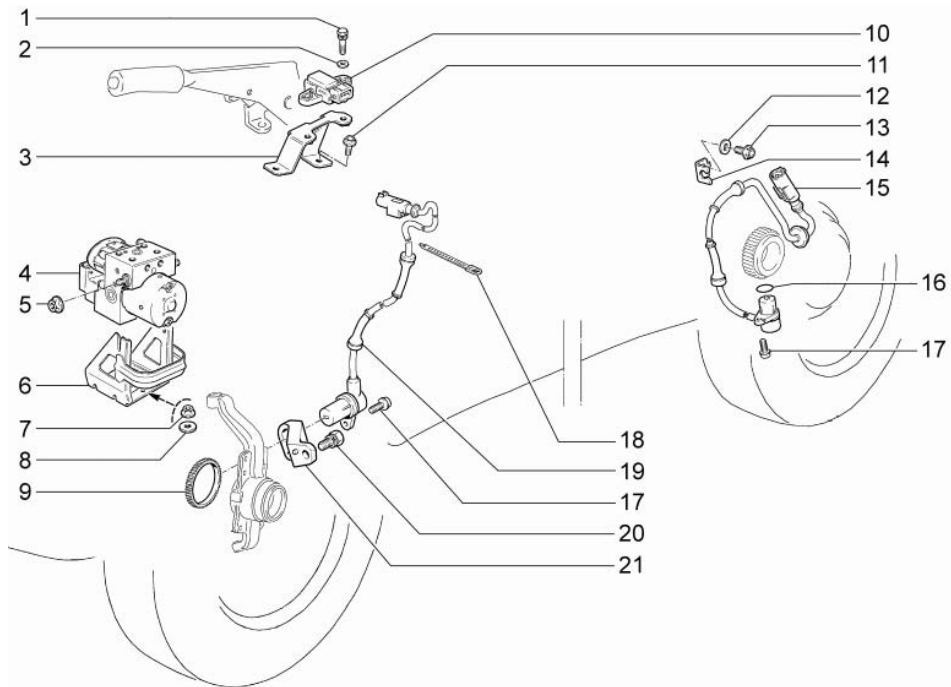
	<b>24</b>	<b>Шланг тормозов задний</b>												
	21100-3506085-00-0	7502219							1					
	<b>25</b>	<b>Трубка к шлангу левого заднего тормоза в сборе</b>												
	21230-3506630-10-0	7502356							1					
	<b>26</b>	<b>Шайба 6 стопорная</b>												
	00001-0025990-70-0	7502040							6					
	<b>27</b>	<b>Гайка М6 низкая</b>												
	00001-0007259-11-0	7502017							6					



4710

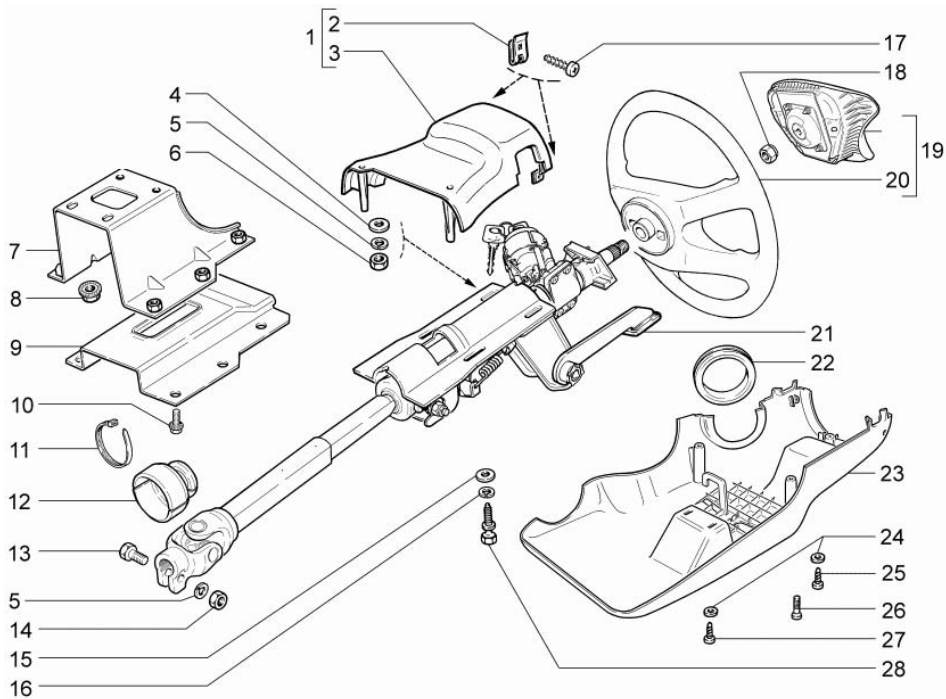
4710 АБС

KEY NO.		PART NAME												
I T C	SAP PART NO.	GM PART NO.	C H G	D R V	T / A	MODEL LEVEL		L / R	Q T Y	P / C O D E	EFFECTIVE POINT		O P T I O N	REMARKS
						I	II				VIN 1			
											FROM	TO		
	1	Болт М6х25 с пружинной шайбой								2				
	00001-0038246-11-0	7502078												
	2	Шайба 6								2				
	00001-0005194-01-0	7502013												
	3	Кронштейн датчика замедления в сборе								1				
	21230-3538460-00-0	7502369												
	4	ГИДРОАГРЕГАТ СБ								1				
	21230-3538010-01-0	7503596												
	5	Гайка М8 с зубчатым буртиком								2				
	00001-0038322-01-0	7502081												
	6	Кронштейн гидроагрегата в сборе								1				
	21230-3538300-00-0	7502363												
	7	Гайка М6 с зубчатым буртиком								3				
	00001-0038321-01-0	7502080												
	8	Шайба 6								3				
	00001-0026437-01-0	7502060												
	9	Ротор переднего колеса								2				
	21230-3538390-00-0	7503597												
	10	Датчик замедления								1				
	21230-3538450-00-0	7502368												
	11	Болт М6х12 с зубчатым буртиком								2				
	00001-0038360-21-0	7502083												
	12	Шайба 8								2				
	00001-0005196-01-0	7502014												
	13	Винт крепления кронштейна жгута датчика								2				
	21230-3538442-00-0	7502367												
	14	Кронштейн жгута датчика скорости								2				
	21230-3538434-00-0	7502366												
	15	Датчик скорости заднего колеса правый								1				
	21230-3538370-00-0	7503590												
	15	Датчик скорости заднего колеса левый								1				
	21230-3538371-00-0	7503591												



### 4710 АБС (ПРОДОЛЖАЕМАЯ)

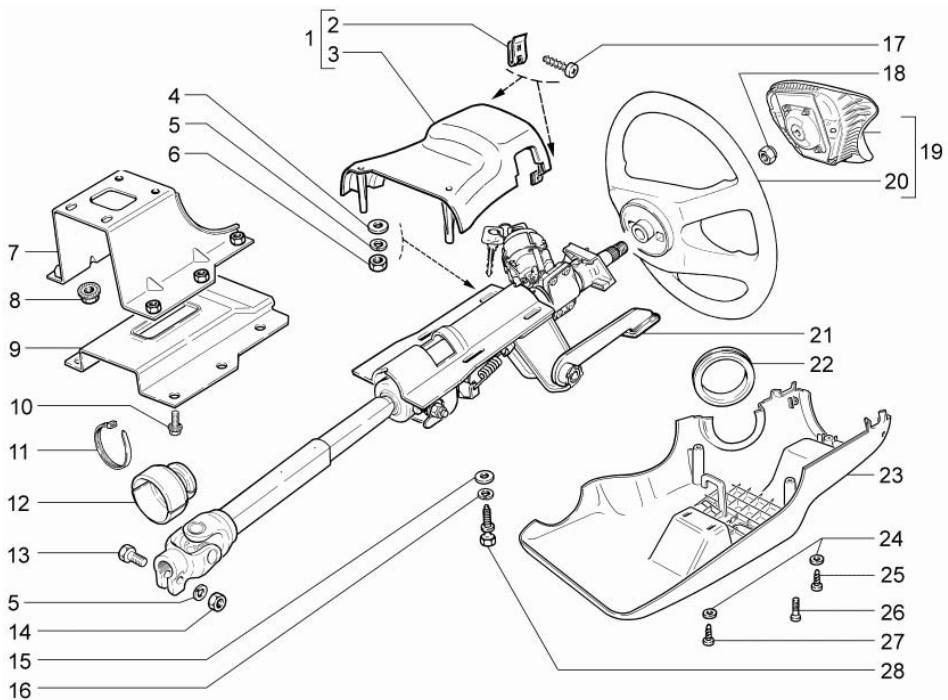
KEY NO.		PART NAME												
I T C	SAP PART NO.	GM PART NO.	C H G	D R V	T / A	MODEL LEVEL		L / R	Q T Y	P / C O D E	EFFECTIVE POINT		O P T I O N	REMARKS
						I	II				VIN 1			
											FROM	TO		
		16	КОЛЬЦО УПЛОТНИТЕЛЬНОЕ											
	21080-1010075-00-0	7503592								2				
		17	Болт крепления датчика скорости											
	21230-3538408-00-0	7502365								2				
		17	Болт крепления датчика скорости											
	21230-3538408-00-0	7502365								2				
		18	Хомут 84,5											
	00001-0045676-80-0	7502091								2				
		19	Датчик скорости переднего колеса											
	21230-3538350-00-0	7502364								2				
		20	Болт M8x16 с пружинной шайбой											
	00001-0038256-21-0	7503593								2				
		21	Кронштейн датчика скорости правый											
	21230-3538410-01-0	7503594								1				
		21	Кронштейн датчика скорости левый											
	21230-3538411-01-0	7503595								1				



4810

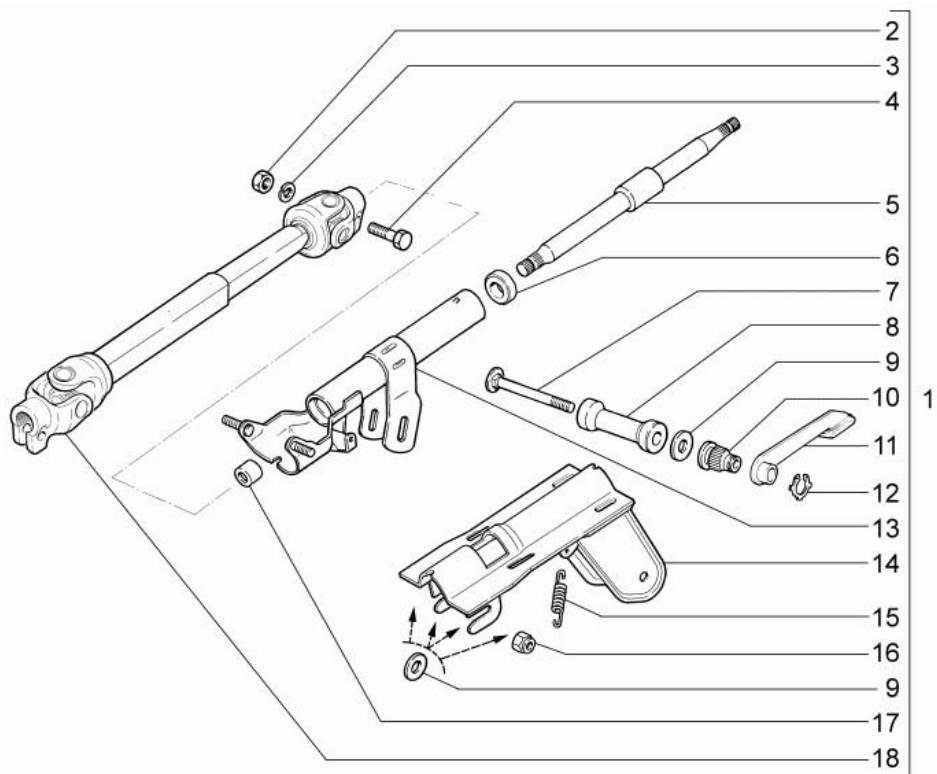
## 4810 РУЛЕВАЯ КОЛОНКА

KEY NO.		PART NAME												
I T C	SAP PART NO.	GM PART NO.	C H G	D R V	T / A	MODEL LEVEL		L / R	Q / T Y	P / C O D E	EFFECTIVE POINT		O P T I O N	REMARKS
						I	II				VIN 1			
											FROM	TO		
		<b>1 Кожух верхний в сборе</b>												
	21230-3403065-00-0	7502803								1				
		<b>2 Гайка пружинная</b>												
	21010-8109137-00-0	7502162								2				
		<b>3 Кожух облицовочный верхний</b>												
	21230-3403070-00-0	7502330								1				
		<b>4 Шайба 8</b>												
	00001-0026467-01-0	7502062								2				
		<b>5 Шайба 8 пружинная</b>												
	00001-0005166-70-0	7502008								2				
		<b>5 Шайба 8 пружинная</b>												
	00001-0005166-70-0	7502008								1				
		<b>6 Гайка M8</b>												
	00001-0061008-11-0	7502114								2				
		<b>7 КР-Н РУЛЕВ ВАЛА</b>												
	21230-3403126-20-0	7502332								1				
		<b>8 Гайка M8 с зубчатым буртиком</b>												
	00001-0038322-01-0	7502081								4				
		<b>9 КР-Н ПРОМЕЖ</b>												
	21230-3403189-00-0	7502808								1				
		<b>10 Болт M8x20 с зубчатым буртиком</b>												
	00001-0038381-21-0	7502085								4				
		<b>10 Хомут</b>												
	21080-3401228-10-0	7502804								1				
		<b>11 Хомут</b>												
	21080-3401228-00-0	7502180								1				
		<b>12 Колпак защитный</b>												
	21230-3401244-00-0	7502805								1				
		<b>13 Болт M8x35</b>												
	00001-0060426-31-0	7502107								1				
		<b>14 Гайка M8</b>												
	00001-0061008-21-0	7502115								1				



### 4810 РУЛЕВАЯ КОЛОНКА (ПРОДОЛЖАЕМАЯ)

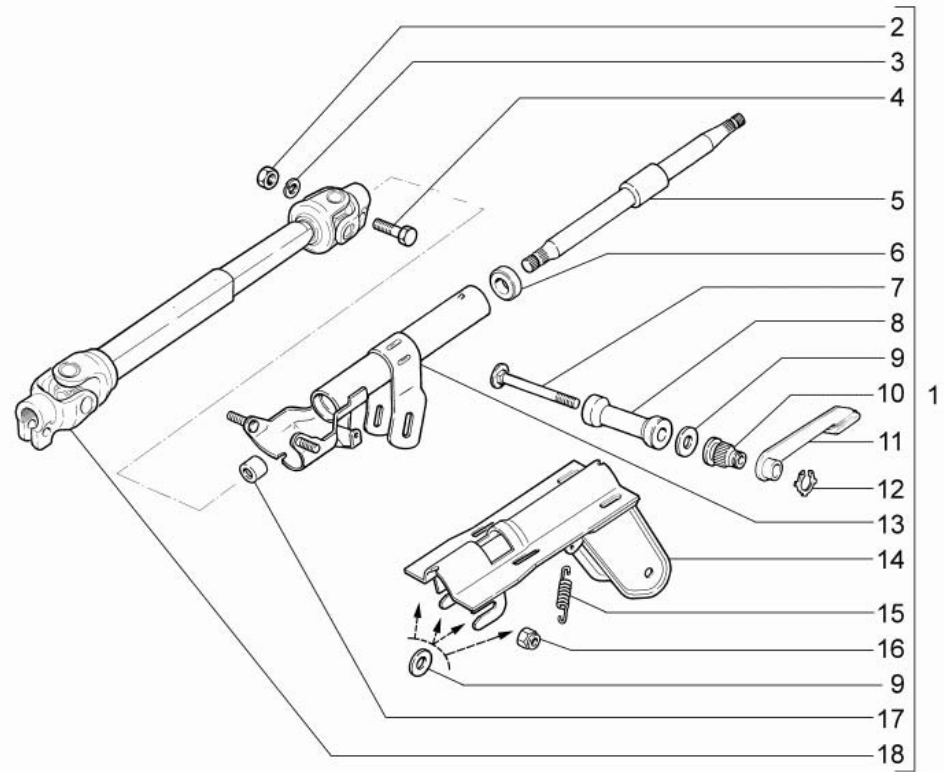
KEY NO.		PART NAME													
I T C	SAP PART NO.	GM PART NO.	C H G	D R V	T / A	MODEL LEVEL		L / R	Q T Y	P / C O D E	EFFECTIVE POINT		O P T I O N	REMARKS	
						I	II				VIN 1				
											FROM	TO			
	15	Шайба 6									2				
	16	Шайба 6 пружинная									2				
	17	Винт 4,3x12,7 самонарезающий									2				
	18	Гайка									2				
	19	Колесо рулевое с модулем подушки									1				
	20	Колесо рулевое с включателем сигнала									1				
	21	Вал рулевого управления в сборе									1				
	22	Кольцо уплотнительное									1				
	23	Кожух нижний									1				
	24	Шайба 5									3				
	25	Винт 4,9x9,5 самонарезающий									1				
	26	Винт M5x20									2				
	27	Винт самонарезающий									2				
	28	Болт									2				



4820

### 4820 ВАЛ РУЛЕВОЙ КОЛОНКИ

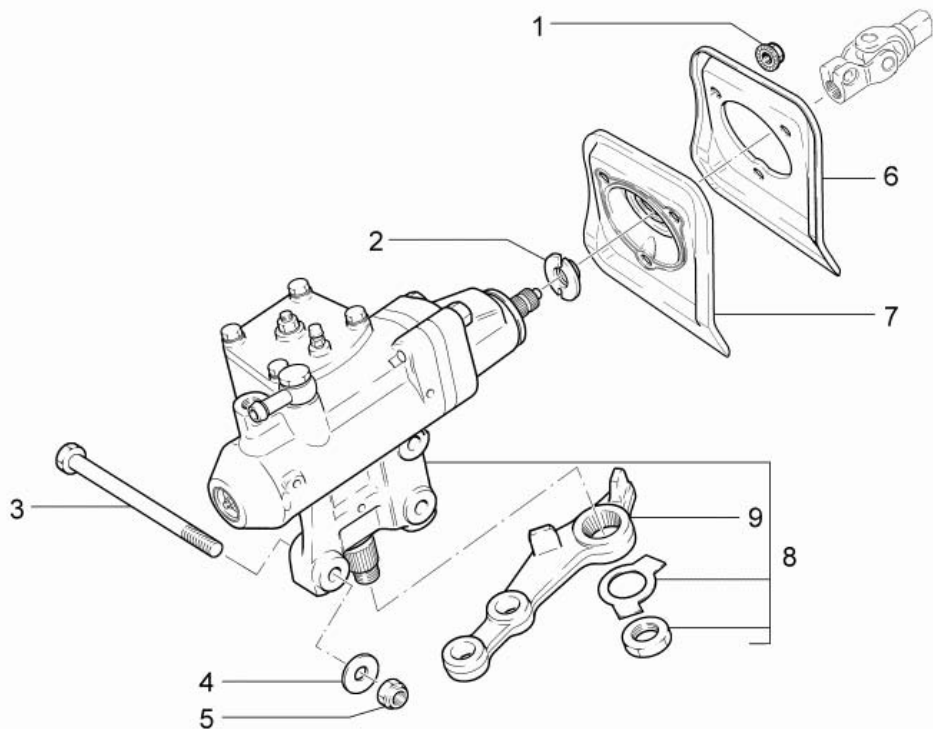
KEY NO.		PART NAME												
I T C	SAP PART NO.	GM PART NO.	C H G	D R V	T / A	MODEL LEVEL		L / R	Q T Y	P / C O D E	EFFECTIVE POINT		O P T I O N	REMARKS
						I	II				VIN 1			
											FROM	TO		
	1	Вал рулевого управления в сборе												
	21230-3401100-20-0	7502837							1					
	2	Гайка M8												
	00001-0061008-21-0	7503604							1					
	3	Шайба 8 пружинная												
	00001-0005166-70-0	7502008							1					
	4	Болт M8x35												
	00001-0060426-31-0	7502107							1					
	5	ВАЛ РУЛ УПР-Я В СБ												
	11180-3401160-00-0	7502847							1					
	6	ПОДШИПНИК												
	21080-3401120-02-0	7502848							2					
	6	ПОДШИПНИК												
	21080-3401120-03-0	7502849							2					
	6	ПОДШИПНИК												
	21080-3401120-01-0	7502850							2					
	7	Болт стяжной												
	21100-3403185-00-0	7502851							1					
	8	Втулка стяжного болта												
	21100-3403183-00-0	7502852							1					
	9	Шайба 8												
	00001-0026467-01-0	7502062							1					
	9	Шайба 8												
	00001-0026467-01-0	7502062							4					
	10	Втулка регулировки												
	21100-3403062-00-0	7502838							1					
	11	Рычаг регулировки												
	21140-3403041-00-0	7502839							1					
	12	Кольцо стопорное												
	21100-3403188-00-0	7502840							1					
	13	ТРУБА КР-НА КРЕП.ВАЛА Р.УПР.СБ												
	21230-3403160-00-0	7502841							1					



### 4820 ВАЛ РУЛЕВОЙ КОЛОНКИ (ПРОДОЛЖАЕМАЯ)

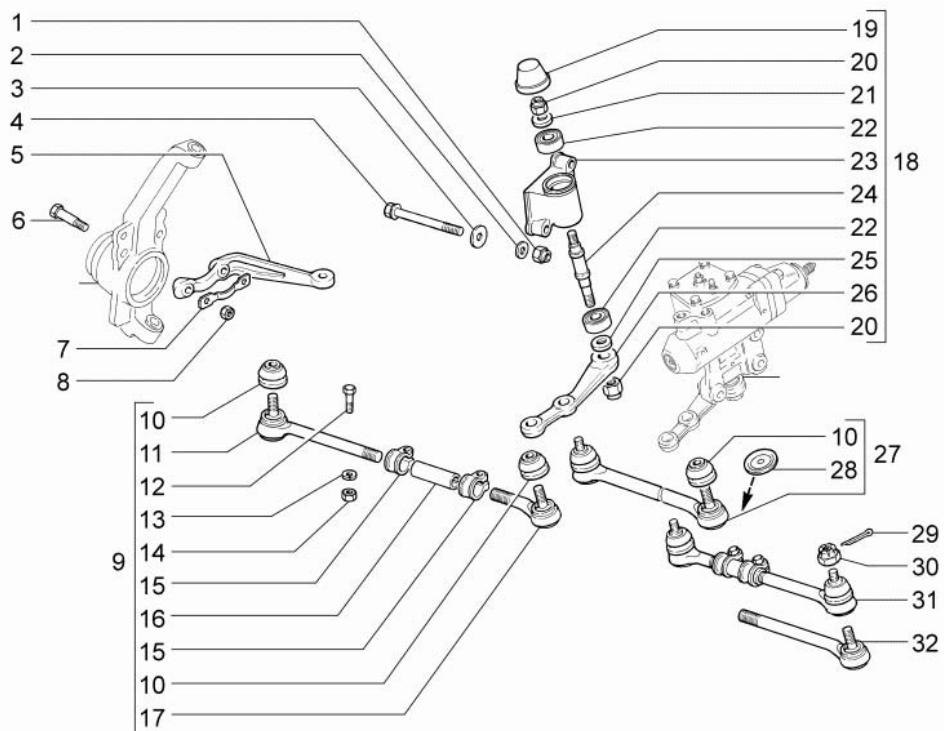
KEY NO.		PART NAME												
I T C	SAP PART NO.	GM PART NO.	C H G	D R V	T / A	MODEL LEVEL		L / R	Q T Y	P / C O D E	EFFECTIVE POINT		O P T I O N	REMARKS
						I	II				VIN 1			
											FROM	TO		
		<b>14</b>	<b>Кронштейн крепл. вала рул. управления</b>											
	21120-3403009-00-0	7502842							1					
		<b>15</b>	<b>Пружина</b>											
	21100-3403061-00-0	7502843							2					
		<b>16</b>	<b>Гайка М8 самоконтрящаяся</b>											
	00001-0061041-11-0	7502844							2					
		<b>17</b>	<b>Кольцо установочное</b>											
	21100-3401134-00-0	7502845							1					
		<b>18</b>	<b>Вал промежуточный с шарниром</b>											
	21230-3401092-30-0	7502846							1					





## 4910 РУЛЕВОЙ МЕХАНИЗМ

KEY NO.		PART NAME												
I T C	SAP PART NO.	GM PART NO.	C H G	D R V	T / A	MODEL LEVEL		L / R	Q T Y	P / C O D E	EFFECTIVE POINT		O P T I O N	REMARKS
						I	II				VIN 1			
											FROM	TO		

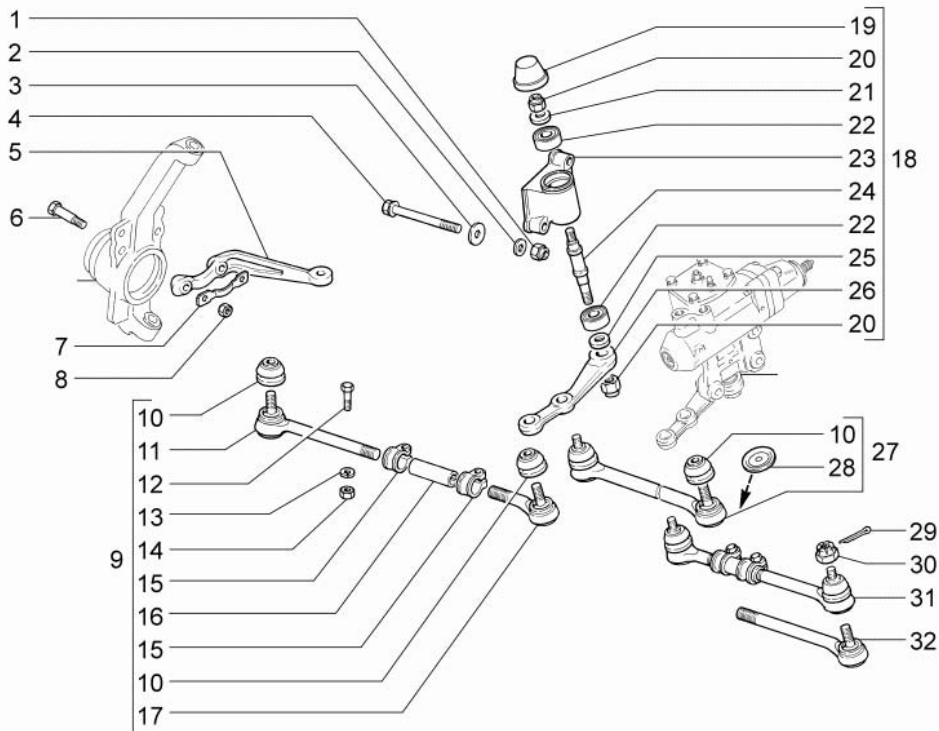


4920

### 4920 ФИТИНГИ РУЛЕВОГО МЕХАНИЗМА

KEY NO.		PART NAME												
I T C	SAP PART NO.	GM PART NO.	C H G	D R V	T / A	MODEL LEVEL		L / R	Q T Y	P / C O D E	EFFECTIVE POINT		O P T I O N	REMARKS
						I	II				VIN 1			
											FROM	TO		
	1	Гайка M10x1,25 самоконтрящаяся							2					
	2	Шайба 10							2					
	3	Шайба 10x30							2					
	4	БОЛТ							2					
	5	РЫЧАГ ПОВОРОТ ПРАВЫЙ							2					
	5	РЫЧАГ ПОВОРОТ ЛЕВ							1					
	6	Болт рычага							1					
	7	Пластина стопорная							4					
	8	Гайка M12x1,25							2					
	9	Тяга рулевая правая							4					
	10	Колпачок защитный							1					
	10	Колпачок защитный							2					
	10	Колпачок защитный							2					
	10	Колпачок защитный							2					
	11	Наконечник правый							2					
	12	Болт M8x35							1					
	13	Шайба 8 пружинная							4					
									4					

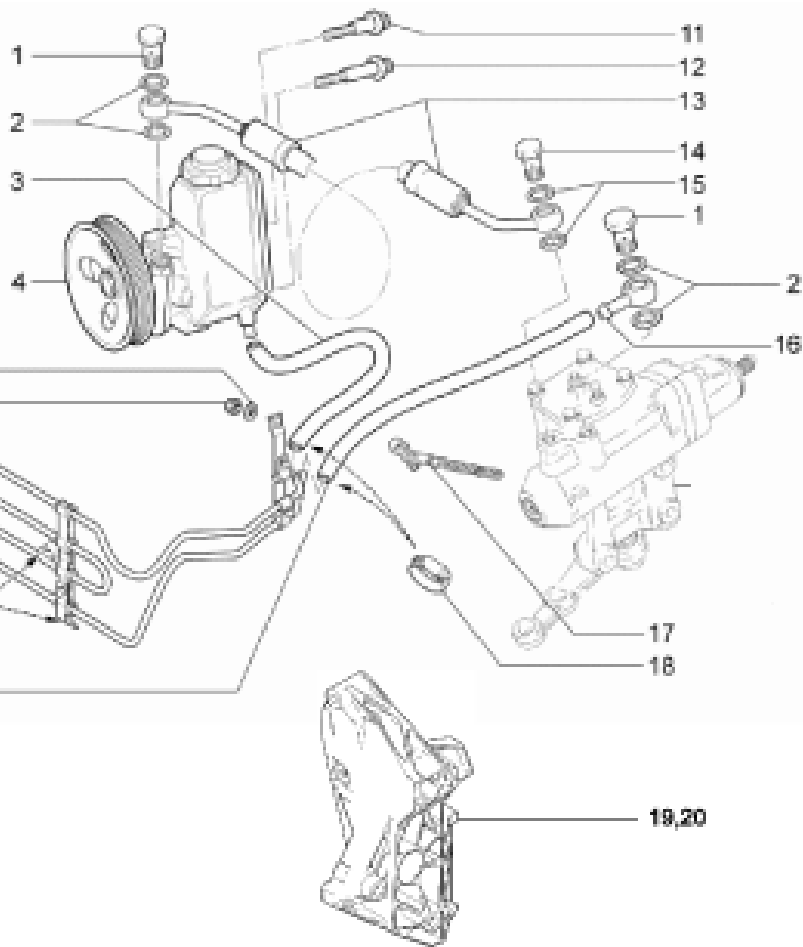




4920

4920 ФИТИНГИ РУЛЕВОГО МЕХАНИЗМА (ПРОДОЛЖАЕМАЯ)

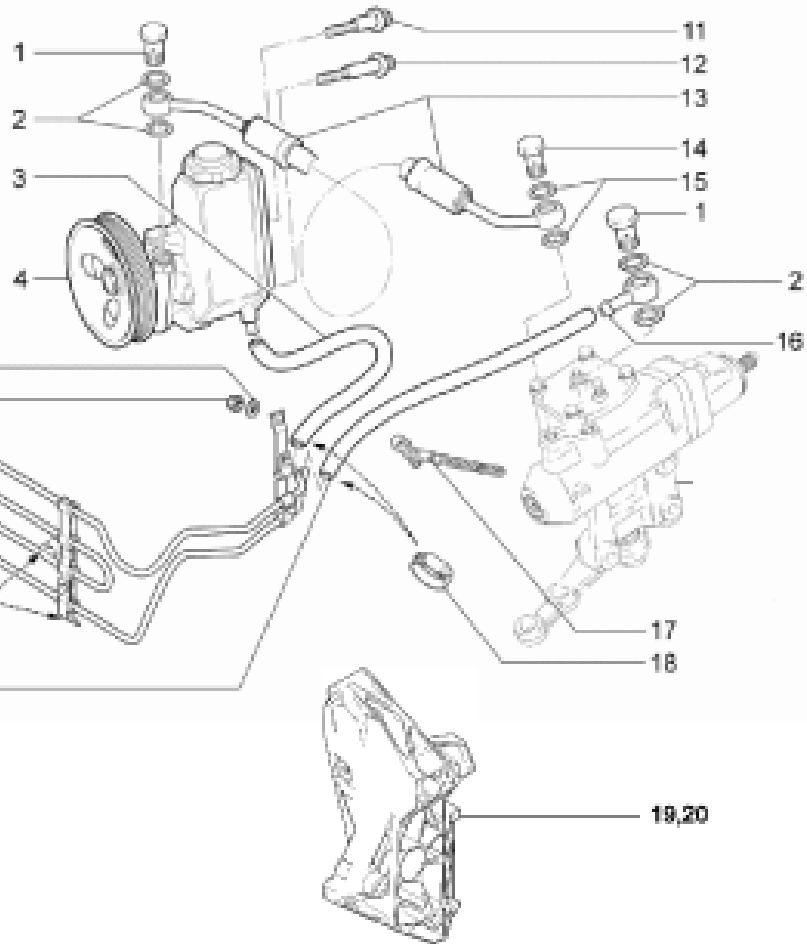
KEY NO.		PART NAME													
I T C	SAP PART NO.	GM PART NO.	C H G	D R V	T / A	MODEL LEVEL		L / R	Q T Y	P / C O D E	EFFECTIVE POINT		O P T I O N	REMARKS	
						I	II				VIN 1				
											FROM	TO			
	25	Кольцо дистанционное													
	21230-3414134-00-0	7502823							1						
	26	Рычаг маятниковый													
	21213-3414084-00-0	7502824							1						
	27	Тяга средняя рулевой трапеции в сборе													
	21236-3414010-00-0	7503603							1						
	28	ШАЙБА ОПОРН ПРУЖИНЫ ВКЛАДЫША													
	21010-3003068-00-0	7502825							6						
	29	Шплинт 3x30													
	00001-0007346-01-0	7502018							6						
	30	Гайка М14х1,5 прорезная													
	00001-0007934-11-0	7502019							6						
	31	ТЯГА КРАЙН.РУЛЕВ.ТРАПЕЦ.ЛЕВ.СБ													
	21230-3414053-10-0	7502339							1						
	32	НАКОН.ЛЕВ.ТЯГИ РУЛЕВ.ТРАП.СБ													
	21230-3414059-00-0	7502826							1						



4930

4930 ТРУБОПРОВОДЫ И ШЛАНГИ РУЛЕВОГО УПРАВЛЕНИЯ С УСИЛИТЕЛЕМ

KEY NO.		PART NAME													
I T C	SAP PART NO.	GM PART NO.	C H G	D R V	T / A	MODEL LEVEL		L / R	Q T Y	P / C O D E	EFFECTIVE POINT		O P T I O N	REMARKS	
						I	II				VIN 1				
											FROM	TO			
	1	Болт М16х1,5													
	21230-3408144-00-0	7502337							1						
	1	Болт М16х1,5													
	21230-3408144-00-0	7502337							1						
	2	Прокладка													
	21080-3512115-00-0	7502183							2						
	2	Прокладка													
	21080-3512115-00-0	7502183							2						
	3	Шланг низкого давления 300													
	21236-3408132-00-0	7502861							1						
	4	Насос гидроусилителя с бачком в сборе													
	21236-3407010-00-0	7502836							1						
	5	Шайба 6													
	00001-0005194-01-0	7502013							1						
	6	Гайка М6 самоконтрящаяся													
	00001-0025742-11-0	7502034							1						
	7	Теплообменник гидроусилителя рулевого управления с кронштейнами в сборе													
	21236-3408200-00-0	7502862							1						
	8	Болт М6х12													
	00001-0009020-21-0	7502020							4						
	9	Шайба 6 стопорная													
	00001-0025990-70-0	7502040							4						
	10	Шланг низкого давления сливной 100													
	21230-3408134-00-0	7502831							1						
	11	Болт М8х35 крепления насоса гидроусилителя руля													
	21236-3407194-00-0	7502221							1						
	12	Болт М8х45 крепления насоса гидроусилителя руля													
	21236-3407196-00-0	7502221							1						
	13	ШЛАНГ ВЫСОКОГО ДАВЛЕНИЯ СБ													
	21230-3408018-00-0	7502333							1						
	14	БОЛТ КРЕПЛ. ШЛАНГА ВЫСОК.ДАВЛ													
	21230-3408070-00-0	7502334							1						

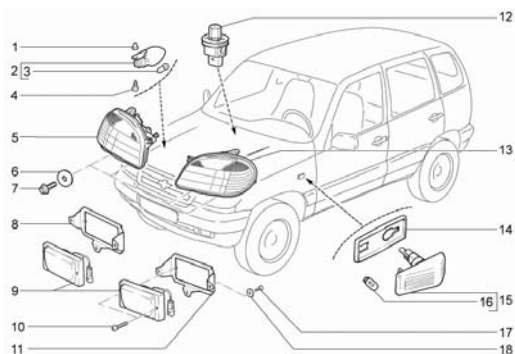


4930

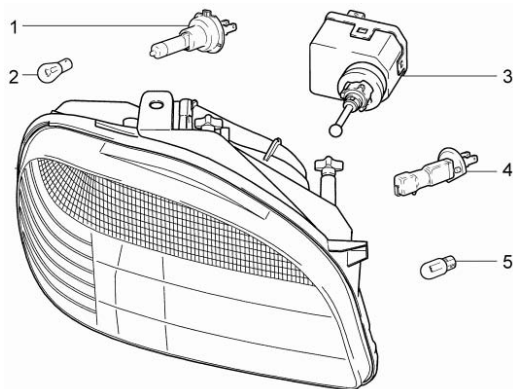
4930 ТРУБОПРОВОДЫ И ШЛАНГИ РУЛЕВОГО УПРАВЛЕНИЯ С УСИЛИТЕЛЕМ (ПРОДОЛЖЕНИЕ)

KEY NO.		PART NAME													
I T C	SAP PART NO.	GM PART NO.	C H G	D R V	T / A	MODEL LEVEL		L / R	Q / T Y	P / C O D E	EFFECTIVE POINT		O P T I O N	REMARKS	
						I	II				VIN 1				
											FROM	TO			
		15	Прокладка												
	00001-0002824-60-0	7502004									2				
		16	НАКОН. ШЛАНГА НИЗКОГО ДАВЛЕНИЯ												
	21230-3408028-00-0	7502833									1				
		17	Хомут												
	21080-3724321-00-0	7502834									1				
		18	ХОМУТ ВИНТОВОЙ В СБ												
	21080-1300080-50-0	7502835									4				
		19	Конструкция с кронштейнами, компрессор воздушного кондиционера и насос рулевого управления с гидроусилителем												
	0001-55354391-00-0	55354391									1				
		20	Кронштейн, компрессор воздушного кондиционера и насос рулевого управления с гидроусилителем (литье)												
	0001-55354392-00-0	55354392									1				

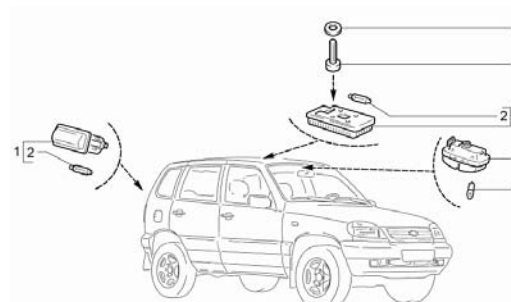
5110



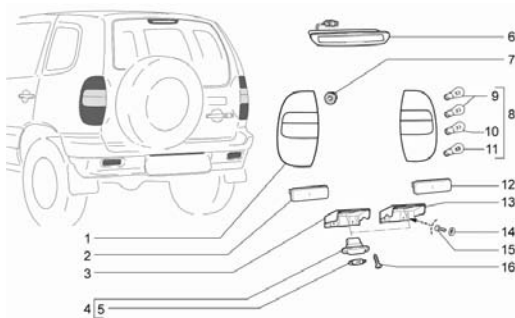
5120



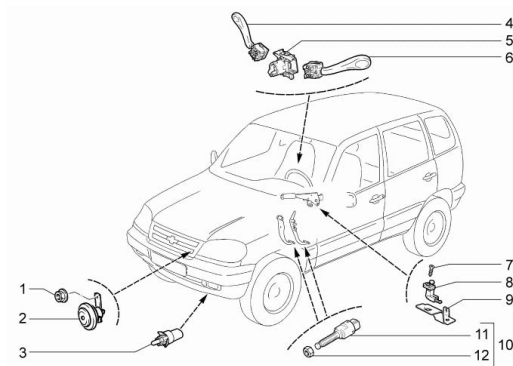
5130



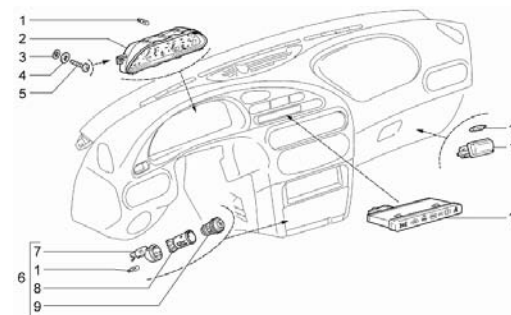
5140



5150



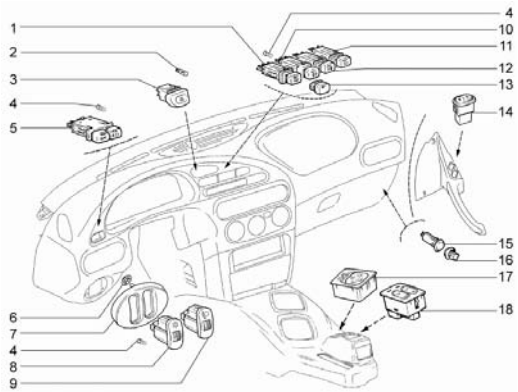
5220



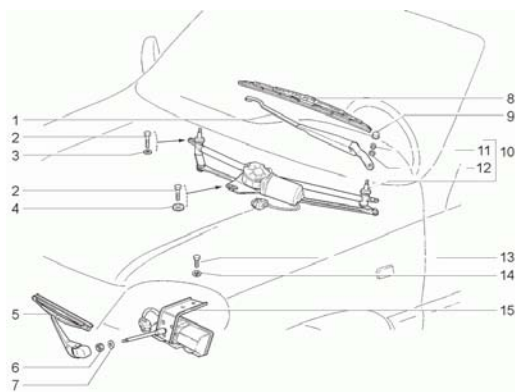
ОПИСАНИЕ НА РУССКОМ ЯЗЫКЕ	ПОЗ.
---------------------------	------

ПЕРЕДНИЕ ФОНАРИ	5110
КОРРЕКТИРОВКА СВЕТА ФАР	5120
ПЛАФОН ВНУТРЕННЕГО ОСВЕЩЕНИЯ И КРЕПЛЕНИЯ	5130
ЗАДНИЙ ФОНАРЬ И КРЕПЛЕНИЯ-	5140
ПЕРЕКЛЮЧАТЕЛИ	5150
ПРИБОРЫ И АРМАТУРА	5220
ПЕРЕКЛЮЧАТЕЛИ ПАНЕЛИ	5230
ПРИБОРОВ	5230
СТЕКЛОЧИСТИТЕЛЬ ЛОБОВОГО СТЕКЛА	5310
ОМЫВАТЕЛЬ ЛОБОВОГО СТЕКЛА	5320
СТЕКЛОЧИСТИТЕЛЬ ЗАДНЕГО СТЕКЛА	5330
ОМЫВАТЕЛЬ ЗАДНЕГО СТЕКЛА	5340
ЭЛЕКТРИЧЕСКИЕ ДЕТАЛИ	5410
ЗАМОК ЗАЖИГАНИЯ	5420
ПРОТИВОУГОННАЯ СИСТЕМА	5430
ОПОВЕЩЕНИЯ	5430
НАДУВНАЯ ПОДУШКА БЕЗОПАСНОСТИ	5510
АККУМУЛЯТОРНАЯ БАТАРЕЯ	5610
ПРЕДОХРАНИТЕЛИ И РЕЛЕ	5620
ПРЕДОХРАНИТЕЛИ И РЕЛЕ (ПРОДОЛЖЕНИЕ)	5621
ЖГУТ ПРОВОДОВ	5710
ЖГУТ ПРОВОДОВ (ПРОДОЛЖЕНИЕ)	5720

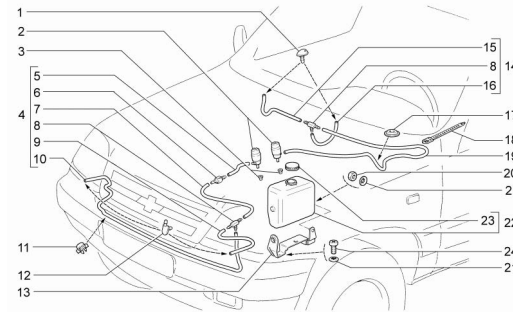
## 5230



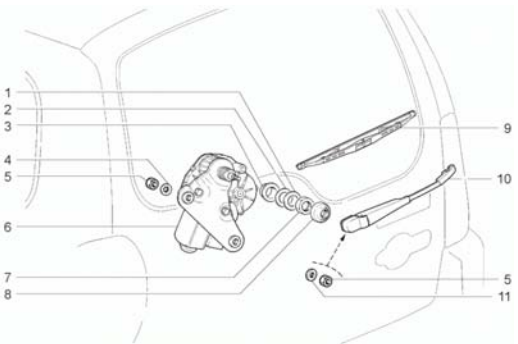
## 5310



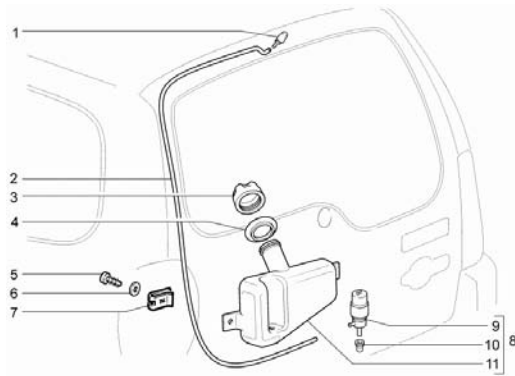
## 5320



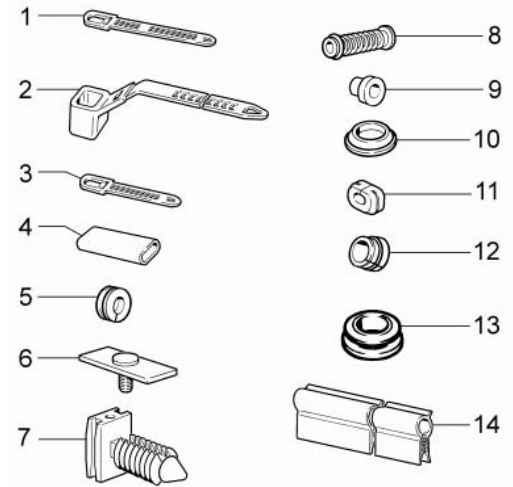
## 5330



## 5340



## 5410

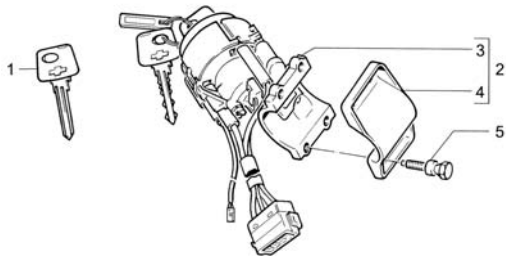


ОПИСАНИЕ НА РУССКОМ ЯЗЫКЕ	ПОЗ.
---------------------------	------

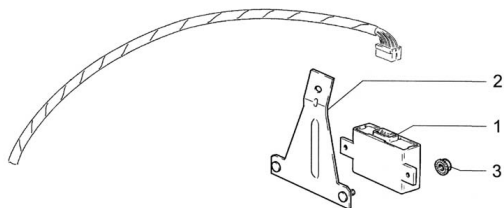
ПЕРЕДНИЕ ФОНАРИ	5110
КОРРЕКТИРОВКА СВЕТА ФАР	5120
ПЛАФОН ВНУТРЕННЕГО ОСВЕЩЕНИЯ И КРЕПЛЕНИЯ	5130
ЗАДНИЙ ФОНАРЬ И КРЕПЛЕНИЯ-ПЕРЕКЛЮЧАТЕЛИ	5140
ПЕРЕКЛЮЧАТЕЛИ	5150
ПРИБОРЫ И АРМАТУРА	5220
ПЕРЕКЛЮЧАТЕЛИ ПАНЕЛИ ПРИБОРОВ	5230
СТЕКЛООЧИСТИТЕЛЬ ЛОБОВОГО СТЕКЛА	5310
ОМЫВАТЕЛЬ ЛОБОВОГО СТЕКЛА	5320
СТЕКЛООЧИСТИТЕЛЬ ЗАДНЕГО СТЕКЛА	5330
ОМЫВАТЕЛЬ ЗАДНЕГО СТЕКЛА	5340
ЭЛЕКТРИЧЕСКИЕ ДЕТАЛИ	5410
ЗАМОК ЗАЖИГАНИЯ	5420
ПРОТИВОУГОННАЯ СИСТЕМА ОПОВЕЩЕНИЯ	5430
НАДУВНАЯ ПОДУШКА БЕЗОПАСНОСТИ	5510
АККУМУЛЯТОРНАЯ БАТАРЕЯ	5610
ПРЕДОХРАНИТЕЛИ И РЕЛЕ	5620
ПРЕДОХРАНИТЕЛИ И РЕЛЕ (ПРОДОЛЖЕНИЕ)	5621
ЖГУТ ПРОВОДОВ	5710
ЖГУТ ПРОВОДОВ (ПРОДОЛЖЕНИЕ)	5720



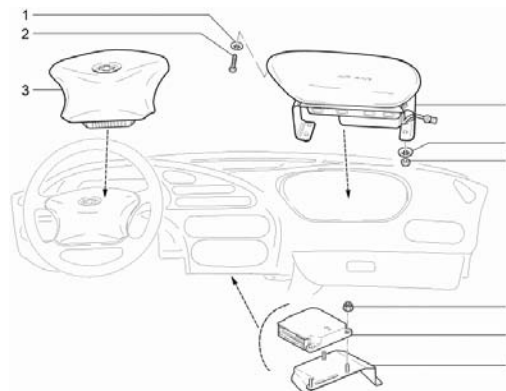
**5420**



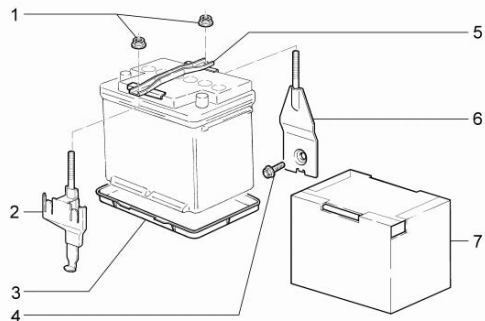
**5430**



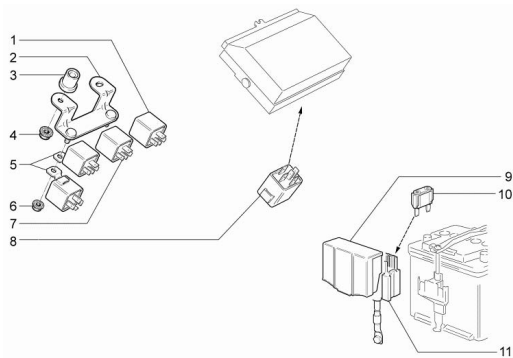
**5510**



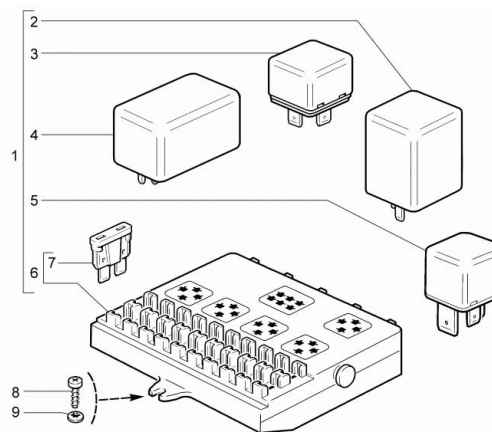
**5610**



**5620**

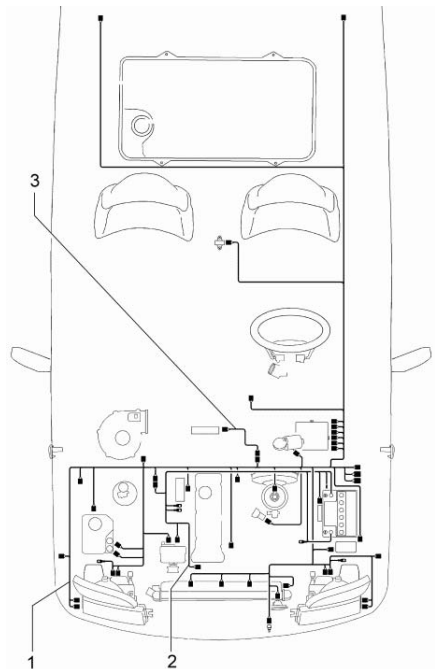
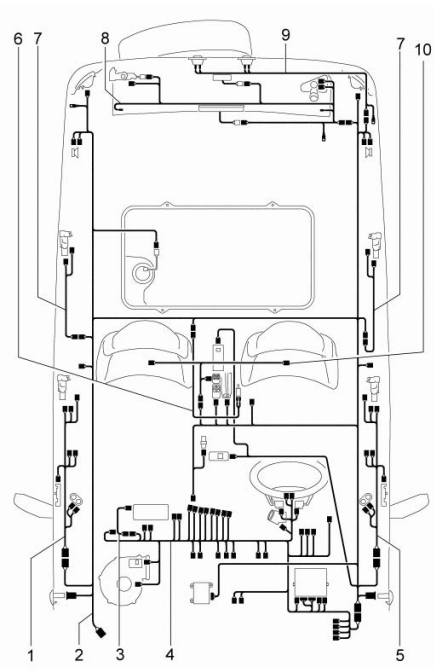


**5621**



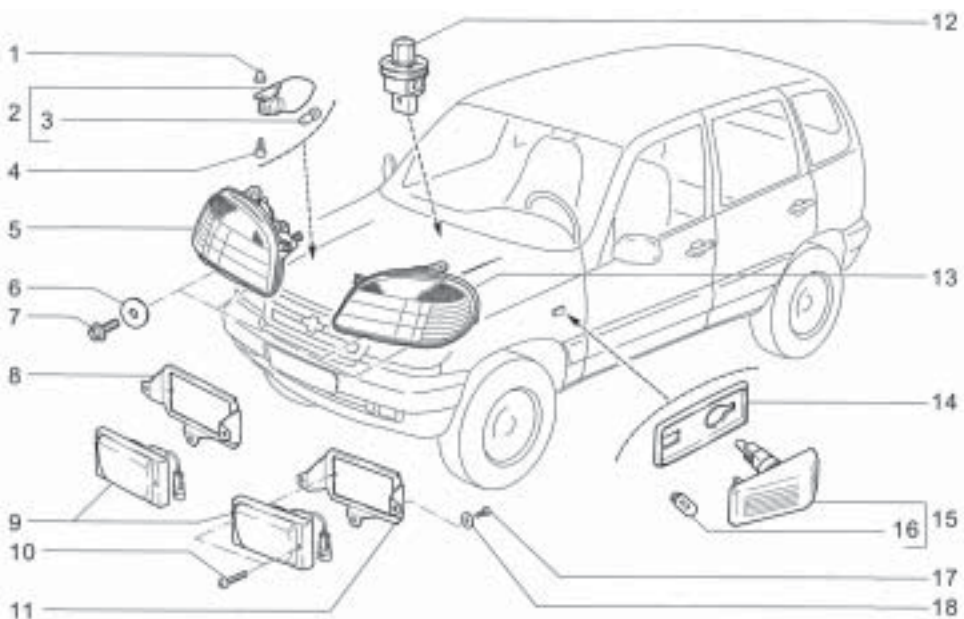
**ОПИСАНИЕ НА РУССКОМ ЯЗЫКЕ ПОЗ.**

ПЕРЕДНИЕ ФОНАРИ	5110
КОРРЕКТИРОВКА СВЕТА ФАР	5120
ПЛАФОН ВНУТРЕННЕГО ОСВЕЩЕНИЯ И КРЕПЛЕНИЯ	5130
ЗАДНИЙ ФОНАРЬ И КРЕПЛЕНИЯ-ПЕРЕКЛЮЧАТЕЛИ	5140
ПЕРЕКЛЮЧАТЕЛИ	5150
ПРИБОРЫ И АРМАТУРА	5220
ПЕРЕКЛЮЧАТЕЛИ ПАНЕЛИ ПРИБОРОВ	5230
СТЕКЛОЧИСТИТЕЛЬ ЛОБОВОГО СТЕКЛА	5310
ОМЫВАТЕЛЬ ЛОБОВОГО СТЕКЛА	5320
СТЕКЛОЧИСТИТЕЛЬ ЗАДНЕГО СТЕКЛА	5330
ОМЫВАТЕЛЬ ЗАДНЕГО СТЕКЛА	5340
ЭЛЕКТРИЧЕСКИЕ ДЕТАЛИ	5410
ЗАМОК ЗАЖИГАНИЯ	5420
ПРОТИВОУГОННАЯ СИСТЕМА ОПОВЕЩЕНИЯ	5430
НАДУВНАЯ ПОДУШКА БЕЗОПАСНОСТИ	5510
АККУМУЛЯТОРНАЯ БАТАРЕЯ	5610
ПРЕДОХРАНИТЕЛИ И РЕЛЕ	5620
ПРЕДОХРАНИТЕЛИ И РЕЛЕ (ПРОДОЛЖЕНИЕ)	5621
ЖГУТ ПРОВОДОВ	5710
ЖГУТ ПРОВОДОВ (ПРОДОЛЖЕНИЕ)	5720

**5710****5720**

ОПИСАНИЕ НА РУССКОМ ЯЗЫКЕ	ПОЗ.
---------------------------	------

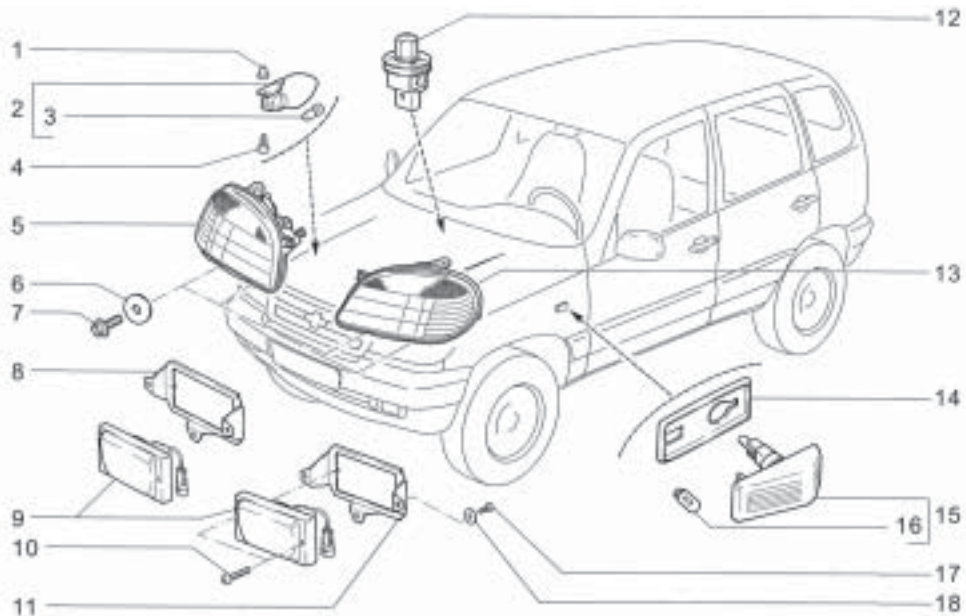
ПЕРЕДНИЕ ФОНАРИ	5110
КОРРЕКТИРОВКА СВЕТА ФАР	5120
ПЛАФОН ВНУТРЕННЕГО ОСВЕЩЕНИЯ И КРЕПЛЕНИЯ	5130
ЗАДНИЙ ФОНАРЬ И КРЕПЛЕНИЯ- ПЕРЕКЛЮЧАТЕЛИ	5140 5150
ПРИБОРЫ И АРМАТУРА	5220
ПЕРЕКЛЮЧАТЕЛИ ПАНЕЛИ ПРИБОРОВ	5230
СТЕКЛОЧИСТИТЕЛЬ ЛОБОВОГО СТЕКЛА	5310
ОМЫВАТЕЛЬ ЛОБОВОГО СТЕКЛА	5320
СТЕКЛОЧИСТИТЕЛЬ ЗАДНЕГО СТЕКЛА	5330
ОМЫВАТЕЛЬ ЗАДНЕГО СТЕКЛА	5340
ЭЛЕКТРИЧЕСКИЕ ДЕТАЛИ	5410
ЗАМОК ЗАЖИГАНИЯ	5420
ПРОТИВОУГОННАЯ СИСТЕМА ОПОВЕЩЕНИЯ	5430
НАДУВНАЯ ПОДУШКА БЕЗОПАСНОСТИ	5510
АККУМУЛЯТОРНАЯ БАТАРЕЯ	5610
ПРЕДОХРАНИТЕЛИ И РЕЛЕ	5620
ПРЕДОХРАНИТЕЛИ И РЕЛЕ (ПРОДОЛЖЕНИЕ)	5621
ЖГУТ ПРОВОДОВ	5710
ЖГУТ ПРОВОДОВ (ПРОДОЛЖЕНИЕ)	5720



5110

### 5110 ПЕРЕДНИЕ ФОНАРИ

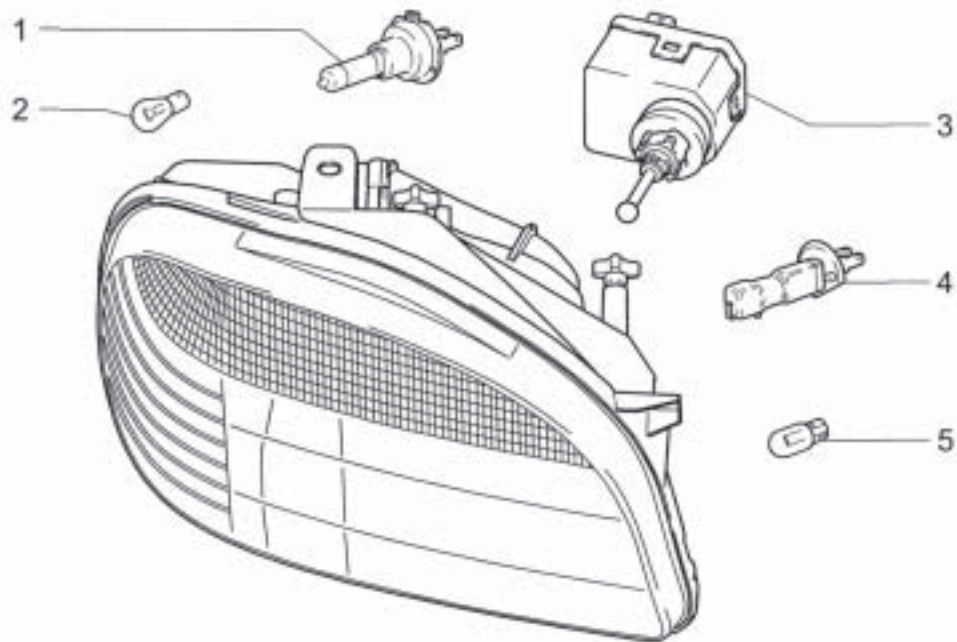
KEY NO.		PART NAME												
I T C	SAP PART NO.	GM PART NO.	C H G	D R V	T / A	MODEL LEVEL		L / R	Q T Y	P / C O D E	EFFECTIVE POINT		O P T I O N	REMARKS
						I	II				VIN 1			
											FROM	TO		
	1	Гайка фланцевая												
	21010-2808020-00-0	7502143							1					
	2	Лампа подкапотная												
	21080-3715300-00-0	7503089							1					
	3	Лампа 10 Вт												
	21020-3717113-00-0	7503090							1					
	4	Винт самонарезающий												
	00001-0076700-01-0	7502124							1					
	5	Блок-фара правая												
	21230-3711010-00-0	7502383							1					
	6	Шайба 6												
	00001-0026437-01-0	7502060							8					
	7	БОЛТ М6*16 С ШЕСТИГР												
	00001-0038364-21-0	7502084							8					
	8	Кронштейн фары правый												
	21230-3743020-00-0	7502402							1					
	9	ФАРА ПРОТИВОТУМАН												
	21230-3743010-00-0	7503091							2					
	9	Фара противотуманная												
	21230-3743010-01-0	7503092							2					
	10	Винт М4х25												
	00001-0032726-01-0	7502066							4					
	11	Кронштейн фары левый												
	21230-3743021-00-0	7502403							1					
	12	Выключатель												
	21150-3710200-00-0	7502278							1					
	13	БЛОК-ФАРА ЛЕВАЯ												
	21230-3711011-00-0	7502384							1					
	14	Прокладка												
	21100-3726087-00-0	7502228							2					
	15	Указатель поворота боковой												
	21140-3726010-00-0	7503086							2					



5110

5110 ПЕРЕДНИЕ ФОНАРИ (ПРОДОЛЖАЕМАЯ)

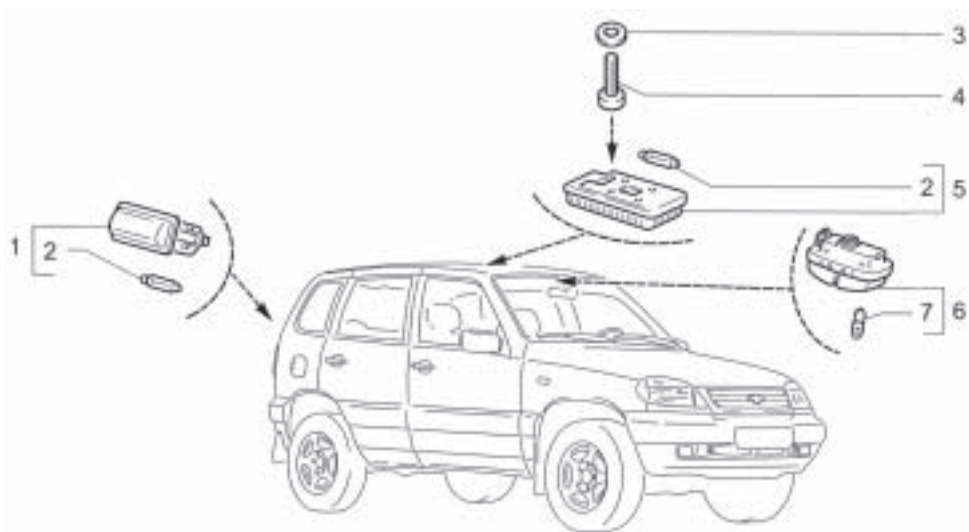
KEY NO.		PART NAME												
I T C	SAP PART NO.	GM PART NO.	C H G	D R V	T / A	MODEL LEVEL		L / R	Q T Y	P / C O D E	EFFECTIVE POINT		O P T I O N	REMARKS
						I	II				VIN 1			
											FROM	TO		
		16												
		Лампа 5 Вт							2					
		17												
		Винт 4,3x12,7 самонарезающий							6					
		18												
		Шайба 5							6					



5120

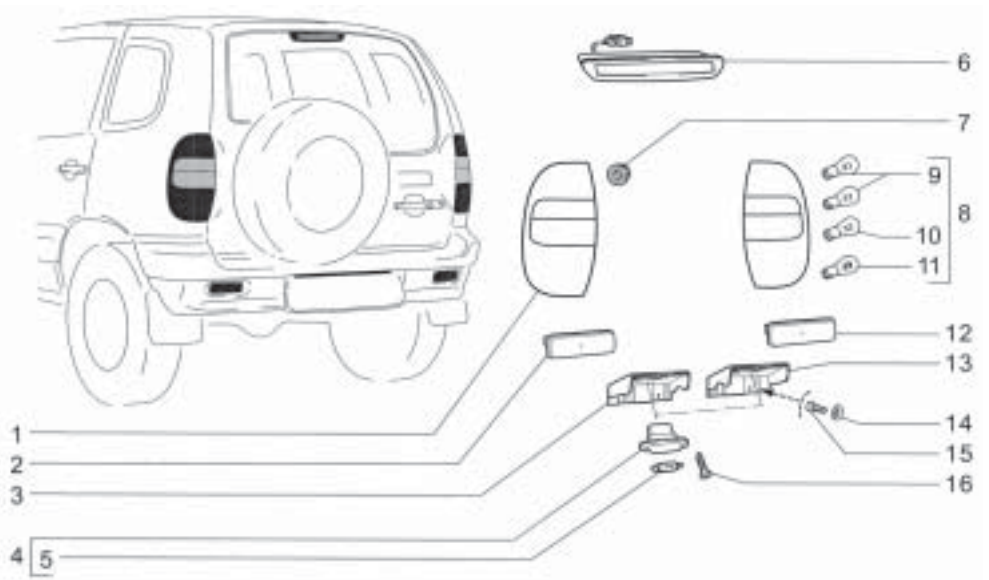
5120 КОРРЕКТИРОВКА СВЕТА ФАР

KEY NO.		PART NAME													
I T C	SAP PART NO.	GM PART NO.	C H G	D R V	T / A	MODEL LEVEL		L / R	Q T Y	P / C O D E	EFFECTIVE POINT VIN 1		O P T I O N	REMARKS	
						I	II				FROM	TO			
	1	Лампа АКГ 12-55 ( H7 )													
	21230-3711217-00-0	7503093								1					
	2	Лампа 21 Вт													
	21100-3711225-00-0	7503094								1					
	3	МОТОРЕД КОР-РА СВЕТА ФАР													
	21230-3718100-01-0	7503095								1					
	3	МОТОРЕДУКТОР КОР-РА СВЕТА ФАР													
	21230-3718100-00-0	7503096								1					
	4	Лампа галогенная H1 55 Вт													
	21030-3711217-00-0	7503097								1					
	5	Лампа 5 Вт													
	21080-3715044-00-0	7503087								1					



### 5130 ПЛАФОН ВНУТРЕННЕГО ОСВЕЩЕНИЯ И КРЕПЛЕНИЯ

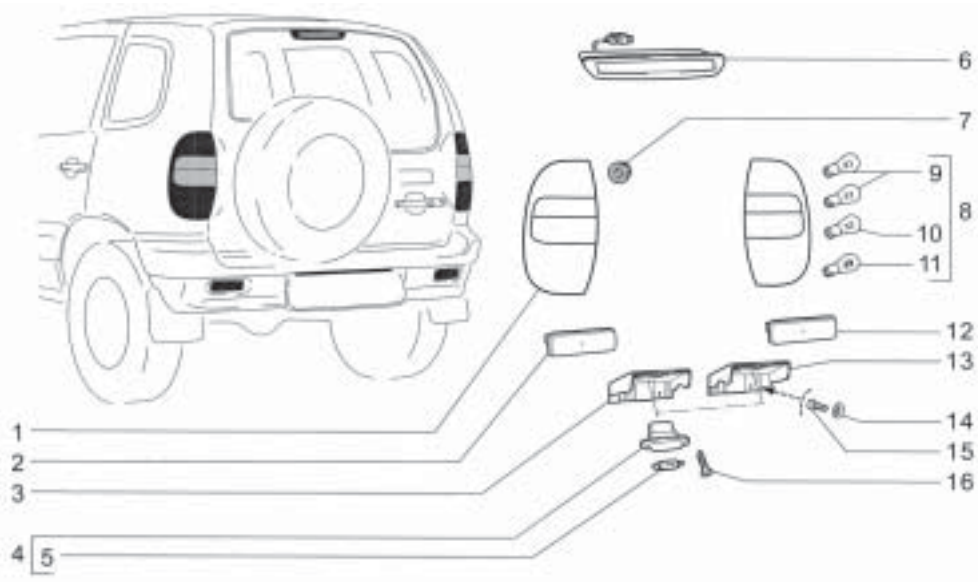
I T C	KEY NO.		PART NAME											
	SAP PART NO.	GM PART NO.	C H G	D R V	T / A	MODEL LEVEL		L / R	Q T Y	P / C O D E	EFFECTIVE POINT		O P T I O N	REMARKS
						I	II				VIN 1			
											FROM	TO		
	1	Фонарь освещения номерного знака												
	21080-3717010-00-0	7503098												
	1	ФОНАРЬ ОСВЕЩЕН ВЕЩЕВ												
	21100-3714300-01-0	7502223												
	1	Лампа освещения вещевого ящика												
	21100-3714300-00-0	7503099												
	2	Лампа 5 Вт												
	21010-3746998-00-0	7503100												
	2	Лампа 5 Вт												
	21010-3746998-00-0	7503100												
	3	Шайба 4												
	00001-0005192-01-0	7502011												
	4	Винт 3,6x15,9 самонарезающий												
	00001-0076692-01-0	7502123												
	5	ПЛАФОН ОСВЕЩ САЛОНА МОДЕЛНИЗИР												
	21080-3714010-01-0	7503101												
	6	Плафон индивидуального освещения												
	21140-3714010-00-0	7502274												
	7	Лампа 4 Вт												
	21010-3746997-00-0	7503102												



5140

5140 ЗАДНИЙ ФОНАРЬ И КРЕПЛЕНИЯ

KEY NO.		PART NAME												
I T C	SAP PART NO.	GM PART NO.	C H G	D R V	T / A	MODEL LEVEL		L / R	Q T Y	P / C O D E	EFFECTIVE POINT		O P T I O N	REMARKS
						I	II				VIN 1			
											FROM	TO		
	1	Фонарь задний левый												
	21230-3716011-00-0	7502386								1				
	2	Световозвращатель левый												
	21110-3711139-00-0	7503104								1				
	3	КР-Н КРЕПЛ.ФОНАРЯ ЛЕВ												
	21230-3717037-00-0	7502389								1				
	4	ФОНПРЬ ОСВЕЩЕН НОМЕР ЗНАКА												
	21100-3717010-02-0	7502224								2				
	4	Фонарь освещения номерного знака												
	21100-3717010-00-0	7503105								2				
	4	Фонарь освещения номерного знака												
	21100-3717010-01-0	7503106								2				
	5	Лампа 5 Вт												
	21010-3746998-00-0	7503100								2				
	6	Фонарь сигнала торможения												
	21230-3716810-00-0	7502387								1				
	7	Гайка M5 с зубчатым буртиком												
	00001-0038318-01-0	7502079								8				
	8	Фонарь задний правый												
	21230-3716010-00-0	7502385								1				
	9	Лампа 21 Вт												
	00001-0041481-90-0	7503107								2				
	10	Лампа 21 Вт												
	21100-3711225-00-0	7503094								1				
	11	ЛАМПА П/Т И ГАБОРИТНАЯ												
	21230-3716225-00-0	7503103								1				
	12	Световозвращатель правый												
	21110-3716138-00-0	7502262								1				
	13	КР-Н КРЕПЛ.ФОНАРЯ ПРАВ												
	21230-3717036-00-0	7502388								1				
	14	Шайба 5 стопорная												
	00001-0025991-70-0	7502043								4				



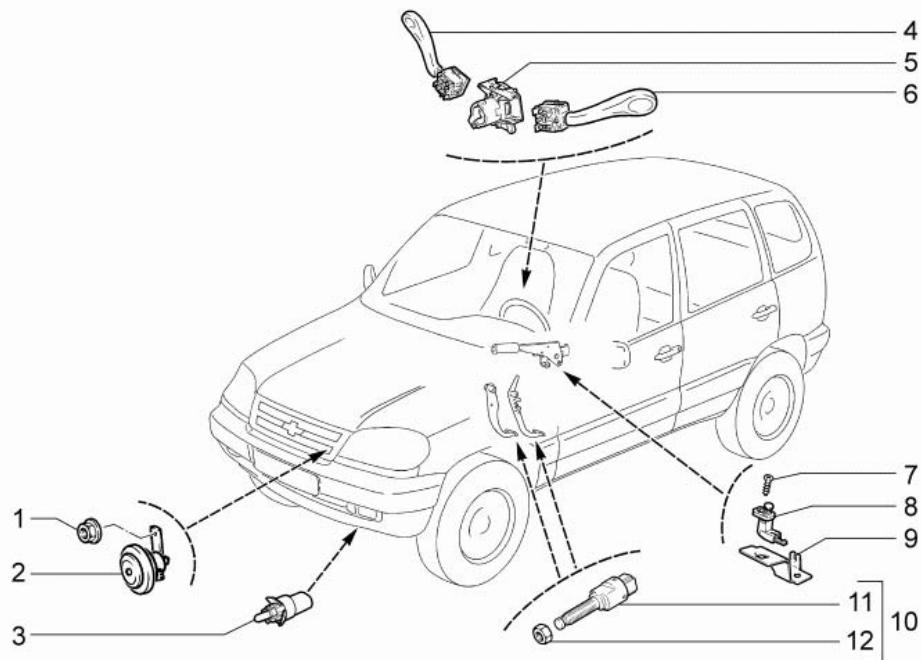
5140

5140 ЗАДНИЙ ФОНАРЬ И КРЕПЛЕНИЯ (ПРОДОЛЖАЕМАЯ)

KEY NO.			PART NAME											
I T C	SAP PART NO.	GM PART NO.	C H G	D R V	T / A	MODEL LEVEL		L / R	Q / T Y	P / C O D E	EFFECTIVE POINT VIN 1		O P T I O N	REMARKS
						I	II				FROM	TO		

									4					
									4					

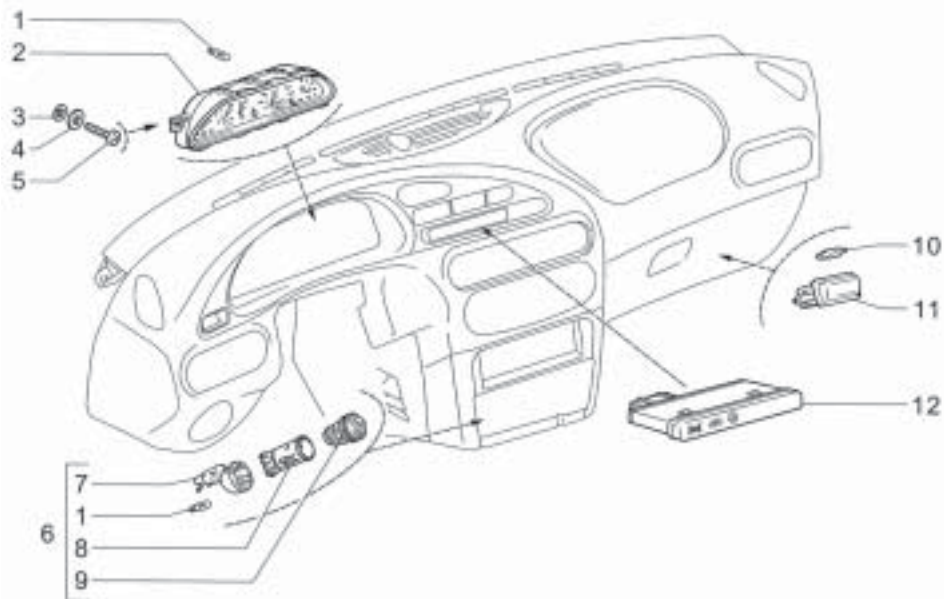




5150

## 5150 ПЕРЕКЛЮЧАТЕЛИ

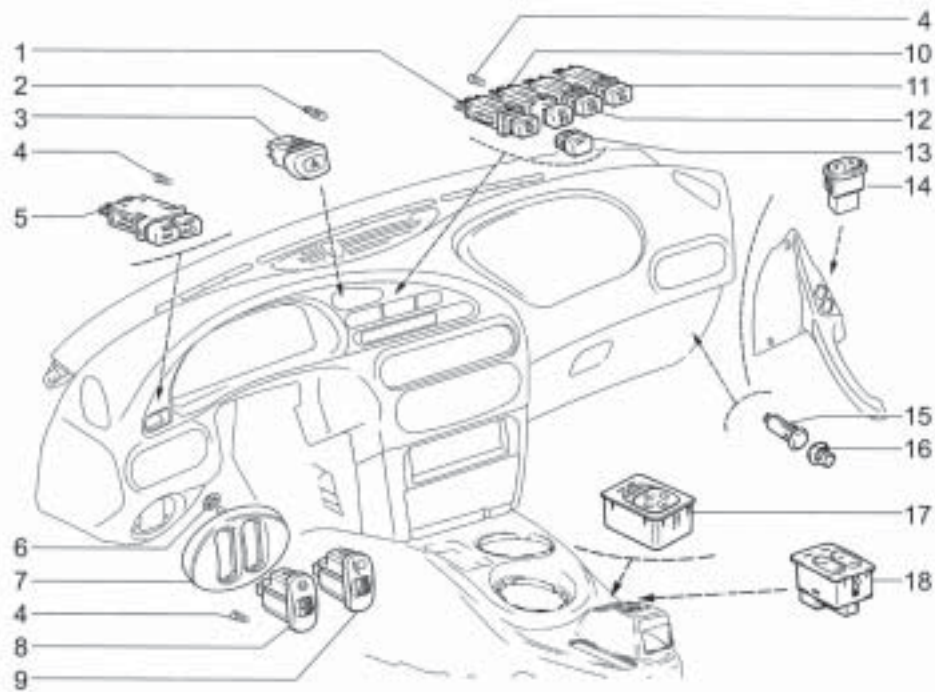
KEY NO.		PART NAME												
I T C	SAP PART NO.	GM PART NO.	C H G	D R V	T / A	MODEL LEVEL		L / R	Q T Y	P / C O D E	EFFECTIVE POINT		O P T I O N	REMARKS
						I	II				VIN 1			
											FROM	TO		
	1	Гайка М8 с зубчатым буртиком												
	00001-0038322-01-0	7502081								1				
	2	Прибор звуковой												
	21100-3721010-00-0	7503111								1				
	2	Прибор звуковой												
	21100-3721010-01-0	7502225								1				
	3	Датчик наружной температуры												
	21150-3828210-00-0	7502279								1				
	4	Переключатель стеклоочистителя												
	21230-3709340-00-0	7502374								1				
	5	СОЕД.ВХ 2123-3709305												
	21230-3709320-10-0	7503112								1				
	6	Переключатель света												
	21230-3709330-00-0	7502373								1				
	7	Винт самонарезающий												
	00001-0076787-01-0	7502135								1				
	8	Выключатель												
	21230-3710230-00-0	7502381								1				
	8	ВЫКЛЮЧ КОНТР ЛАМ												
	21230-3710230-01-0	7503113								1				
	9	КР-Н ВЫКЛ												
	21230-3710138-10-0	7502380								1				
	10	Выключатель сигнала торможения с гайкой в сборе												
	21236-3720005-00-0	7502251								1				
	10	Выключатель положения педали сцепления с гайкой в сборе												
	21236-3720015-00-0	7502252								1				
	11	Выключатель сигнала торможения												
	21236-3720010-00-0	7503108								1				
	11	Выключатель положения педали сцепления												
	21236-3720020-00-0	7503109								1				
	12	Гайка М12х1,5 низкая												
	00001-0007912-11-0	7503110								2				



5220

## 5220 ПРИБОРЫ И АРМАТУРА

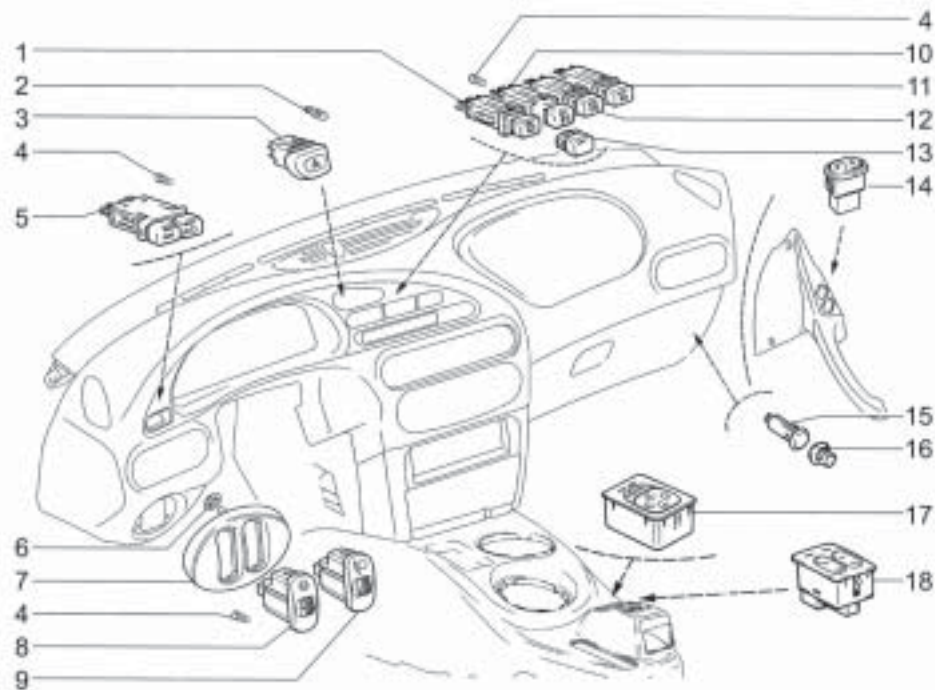
I T C	KEY NO.		PART NAME										REMARKS				
	SAP PART NO.	GM PART NO.	C H G	D R V	T / A	MODEL LEVEL		L / R	Q T Y	P / C O D E	EFFECTIVE POINT			O P T I O N			
						I	II				FROM	TO					
	1	Лампа 1,2 Вт									1						
	21061-3709500-00-0	7503115									1						
	1	Лампа 1,2 Вт															
	21061-3709500-00-0	7503115									18						
	2	КОМБИНАЦИЯ ПРИБОРОВ															
	21236-3801010-00-0	7502891									1						
	3	Шайба 5 пружинная															
	00001-0011954-71-0	7502026									2						
	4	Шайба 5															
	00001-0026381-01-0	7502056									2						
	5	Винт самонарезающий															
	00001-0076705-07-0	7502129									2						
	6	Прикуриватель в сборе															
	21230-3725010-00-0	7502399									1						
	7	Кольцо подсветки прикуривателя															
	21230-3725400-00-0	7503116									1						
	8	Корпус прикуривателя															
	21230-3725100-00-0	7503117									1						
	9	Подвижная часть прикуривателя															
	21230-3725200-00-0	7503118									1						
	10	Лампа 5 Вт															
	21010-3746998-00-0	7503100									1						
	11	Фонарь освещения номерного знака															
	21080-3717010-00-0	7503098									1						
	11	ФОНАРЬ ОСВЕЩЕН ВЕЩЕВ															
	21100-3714300-01-0	7502223									1						
	11	Лампа освещения вещевого ящика															
	21100-3714300-00-0	7503099									1						
	12	Блок контрольных ламп															
	21230-3803010-10-0	7502404									1						



5230

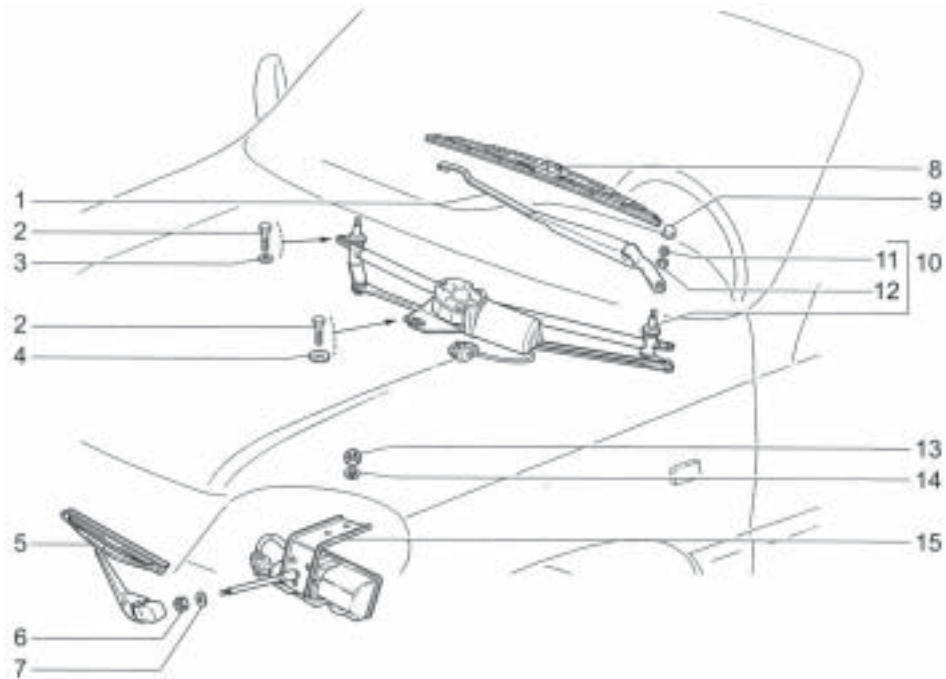
### 5230 ПЕРЕКЛЮЧАТЕЛИ ПАНЕЛИ ПРИБОРОВ

KEY NO.		PART NAME													
I T C	SAP PART NO.	GM PART NO.	C H G	D R V	T / A	MODEL LEVEL		L / R	Q T Y	P / C O D E	EFFECTIVE POINT		O P T I O N	REMARKS	
						I	II				VIN 1				
											FROM	TO			
	1	Выключатель обогрева заднего стекла													
	21140-3710020-01-0	7503119							1						
	1	Выключатель обогрева заднего стекла													
	21140-3710020-00-0	7503120							1						
	2	Лампа 1,2 Вт													
	21061-3709500-00-0	7503115							1						
	3	Выключатель аварийной сигнализации													
	21230-3710010-00-0	7502377							1						
	3	Выключатель аварийной сигнализации													
	21230-3710010-01-0	7503128							1						
	4	Лампа													
	АСМН-12-0,55-00-00	7503129							2						
	4	Лампа													
	АСМН-12-0,55-00-00	7503129							4						
	4	Лампа													
	АСМН-12-0,55-00-00	7503129							2						
	5	Выключатель													
	21140-3709600-01-0	7502268							1						
	5	Выключатель													
	21140-3709600-00-0	7503130							1						
	6	Шайба 4 пружинная													
	00001-0041950-76-0	7502089							3						
	7	РАМКА ПЕРЕКЛЮЧАТЕЛЕ													
	21230-3709680-00-0	7502376							1						
	8	Реостат освещения щитка приборов													
	21230-3710310-01-0	7503131							1						
	8	Реостат освещения щитка приборов													
	21230-3710310-00-0	7502382							1						
	9	ПЕРЕКЛ.КОРРЕКТОРА Ф													
	21230-3709590-00-0	7502375							1						
	9	ПЕРЕКЛ.КОР.СВЕТА.ФАР													
	21230-3709590-01-0	7503132							1						



### 5230 ПЕРЕКЛЮЧАТЕЛИ ПАНЕЛИ ПРИБОРОВ (ПРОДОЛЖАЕМАЯ)

I T C	KEY NO.		PART NAME											REMARKS			
	SAP PART NO.	GM PART NO.	C H G	D R V	T / A	MODEL LEVEL		L / R	Q T Y	P / C O D E	EFFECTIVE POINT		O P T I O N				
						I	II				VIN 1						
											FROM	TO					
	10	Выключатель противотуманных фар															
	21140-3710040-00-0	7503121															
	10	Выключатель противотуманных фар															
	21140-3710040-01-0	7503122															
	11	Выключатель фарочистителя															
	21140-3710610-01-0	7503123															
	11	Выключатель фарочистителя															
	21140-3710610-00-0	7503124															
	12	ВЫКЛ-ЛЬ ЗАДН ПРОТИВО															
	21150-3710030-00-0	7503125															
	12	ВЫКЛ-ЛЬ ЗАДН ПРОТИВО															
	21150-3710030-01-0	7503126															
	13	Заглушка															
	21140-3710604-00-0	7502273															
	14	Переключатель стеклоподъемника															
	21093-3709613-01-0	7502212															
	15	Выключатель															
	21140-3710240-00-0	7502271															
	16	Магнит постоянный															
	21140-3710250-00-0	7502272															
	17	Блок управления наружн зеркалами															
	21100-3709730-00-0	7502222															
	18	Блок управления обогревом сидений															
	21100-3709710-00-0	7503127															

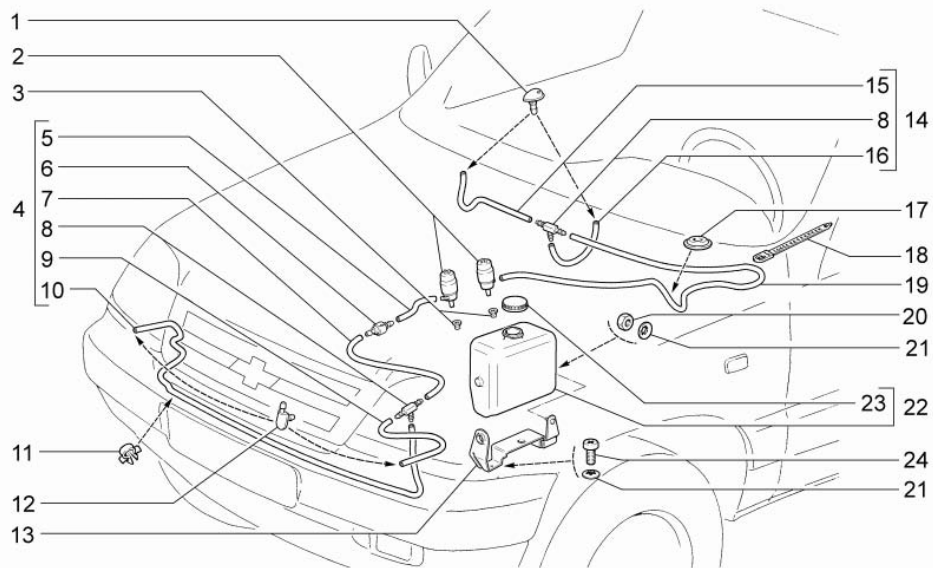


5310

5310 СТЕКЛОЧИСТИТЕЛЬ ЛОБОВОГО СТЕКЛА														
KEY NO.		PART NAME												
I T C	SAP PART NO.	GM PART NO.	C H G	D R V	T / A	MODEL LEVEL		L / R	Q / T Y	P / C O D E	EFFECTIVE POINT VIN 1		O P T I O N	REMARKS
						I	II				FROM	TO		
		1												
		<b>1 Рычаг стеклоочистителя</b>												
		21230-5205065-00-0   7502456							2					
		1 Рычаг стеклоочистителя												
		21230-5205065-01-0   7503158							2					
		2 Болт М6x20												
		00001-0009024-21-0   7502023							3					
		2 Болт М6x20												
		00001-0009024-21-0   7502023							3					
		3 Шайба 6												
		00001-0026437-01-0   7502060							2					
		4 Шайба 6												
		00001-0026406-01-0   7502060							1					
		5 Рычаг фароочистки правый в сборе												
		21100-3756130-00-0   7503159							1					
		5 Рычаг фароочистки левый в сборе												
		21100-3756131-00-0   7503160							1					
		6 Гайка М5												
		00001-0058964-11-0   7502104							2					
		7 Шайба 5												
		00001-0005193-01-0   7502807							2					
		8 Щетка стеклоочистителя												
		21100-5205070-00-0   7503161							2					
		8 ЩЕТКА СТЕКЛОЧИСТИТЕЛЯ												
		21100-5205070-03-0   7503162							2					
		8 ЩЕТКА СТЕКЛОЧИСТИТЕЛЯ												
		21100-5205070-04-0   7503579							2					
		8 Щетка стеклоочистителя												
		21100-5205070-02-0   7502240							2					
		9 ОБЛИЦОВКА З/СИД												
		11110-6824176-00-0   7502141							2					



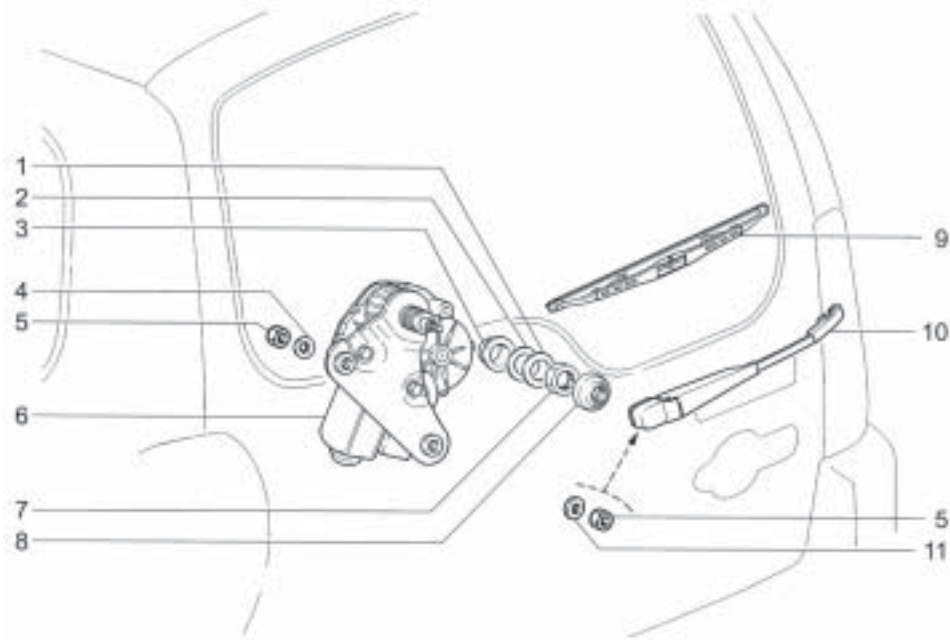




### 5320 ОМЫВАТЕЛЬ ЛОБОВОГО СТЕКЛА (ПРОДОЛЖАЕМАЯ)

I T C	KEY NO.		PART NAME											REMARKS			
	SAP PART NO.	GM PART NO.	C H G	D R V	T / A	MODEL LEVEL		L / R	Q T Y	P / C O D E	EFFECTIVE POINT		O P T I O N				
						I	II				VIN 1						
											FROM	TO					
	14	ТРУБКИ ОМЫВАТЕЛЯ ВЕТРОВ СТЕКЛА															
	21230-5208090-00-0	7502461									1						
	15	ТРУБКА К ЛЕВ.ЖИКЛЕРУ ОМЫВАТЕЛЯ															
	21230-5208097-00-0	7503074									1						
	16	ТРУБКА К ПРАВ.ЖИКЛЕРУ ОМЫВАТЕЛЯ															
	21230-5208098-00-0	7503075									1						
	17	УПЛ-ЛЬ ТРУБКИ ОМЫВАТЕЛЯ															
	21230-5208124-00-0	7502463									1						
	18	Хомут 126,5															
	00001-0045677-80-0	7502092									1						
	19	Трубка от насоса омывателя ветрового стекла к тройнику															
	21236-5208095-00-0	7503076									1						
	20	Гайка М6															
	00001-0058962-21-0	7501994									1						
	21	Шайба 6 стопорная															
	00001-0025990-70-0	7502040									1						
	21	Шайба 6 стопорная															
	00001-0025990-70-0	7502040									2						
	22	БАЧОК ОМЫВ. С КРЫШКОЙ И ФИЛЬТРОМ В СБ															
	21236-5208103-00-0	7502911									1						
	23	КРЫШКА ГОРЛОВИНЫ															
	21080-5208422-10-0	7503079									1						
	24	Винт М6х16															
	00001-0032762-01-0	7503080									2						

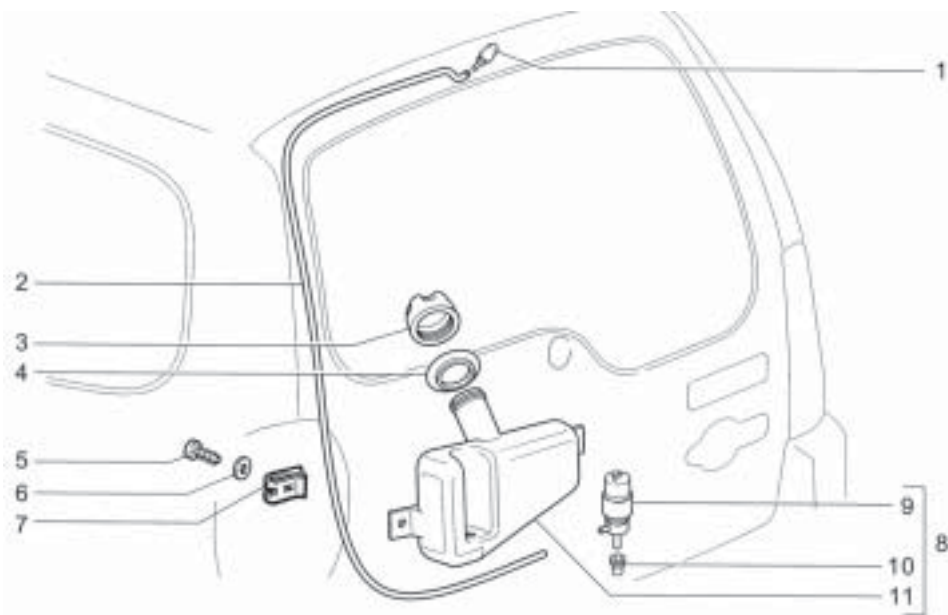




5330

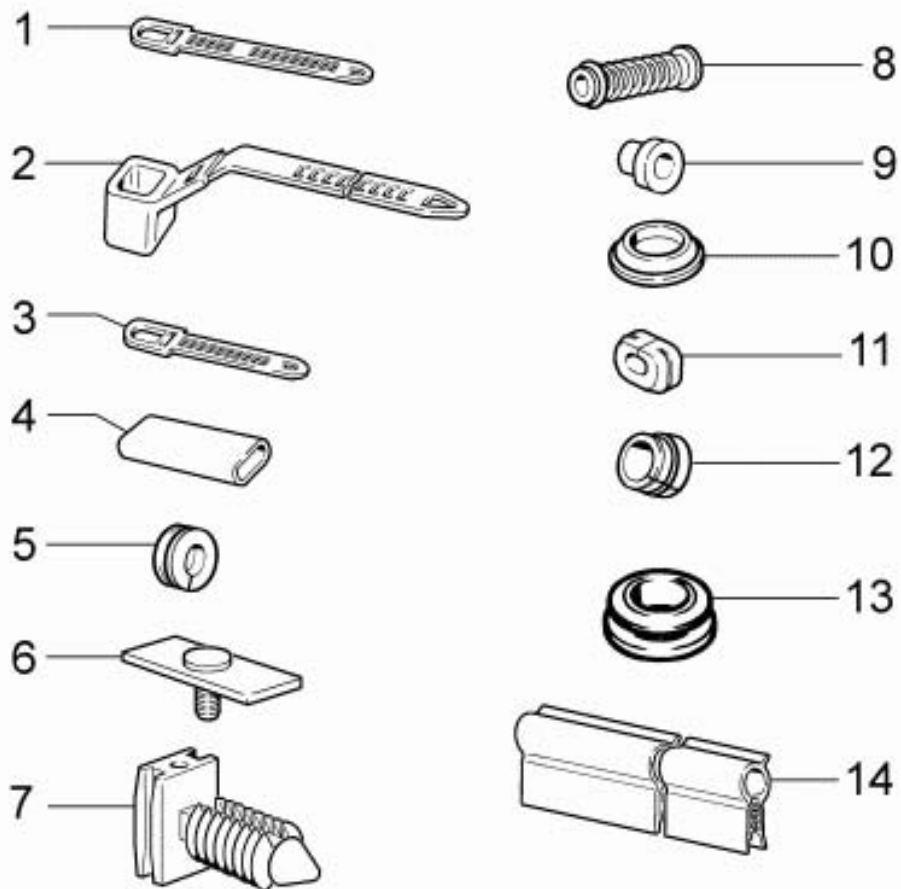
### 5330 СТЕКЛООЧИСТИТЕЛЬ ЗАДНЕГО СТЕКЛА

KEY NO.		PART NAME													
I T C	SAP PART NO.	GM PART NO.	C H G	D R V	T / A	MODEL LEVEL		L / R	Q T Y	P / C O D E	EFFECTIVE POINT		O P T I O N	REMARKS	
						I	II				VIN 1				
											FROM	TO			
	1	Шайба									1				
	21080-5205064-00-0	7502194									1				
	2	Прокладка									2				
	21080-5205055-00-0	7502192									2				
	3	Втулка									1				
	21110-6313047-00-0	7502264									1				
	4	Шайба 6 стопорная									2				
	00001-0025995-71-0	7502046									2				
	5	Гайка M6									3				
	00001-0058962-11-0	7502103									3				
	5	Гайка M6									3				
	00001-0058962-11-0	7502103									3				
	6	Мотор-редуктор заднего стеклоочистителя									1				
	21230-6313090-00-0	7502629									1				
	6	Мотор-редуктор заднего стеклоочистителя									1				
	21230-6313090-01-0	7503164									1				
	7	Гайка M16x1									1				
	21080-5205063-00-0	7502193									1				
	8	Колпачок									1				
	21080-5205054-00-0	7503165									1				
	9	Щетка стеклоочистителя									1				
	21230-6313200-01-0	7503166									1				
	9	Щетка стеклоочистителя									1				
	21230-6313200-00-0	7503167									1				
	10	Рычаг стеклоочистителя									1				
	21230-6313150-00-0	7503163									1				
	10	Рычаг стеклоочистителя									1				
	21230-6313150-01-0	7502630									1				
	11	Шайба 6									1				
	00001-0005194-01-0	7502013									1				



### 5340 ОМЫВАТЕЛЬ ЗАДНЕГО СТЕКЛА

KEY NO.		PART NAME													
I T C	SAP PART NO.	GM PART NO.	C H G	D R V	T / A	MODEL LEVEL		L / R	Q / T Y	P / C O D E	EFFECTIVE POINT		O P T I O N	REMARKS	
						I	II				VIN 1				
											FROM	TO			
	1	Жиклер омывателя													
	21040-6318060-01-0	7502167								1					
	2	ТРУБКА ОТ НАСОСА К ЖИКЛЕРУ ОМЫ													
	21230-6314096-00-0	7502636								1					
	3	КРЫШКА БАЧКА ОМЫВАТЕЛЯ													
	21230-6314022-00-0	7502634								1					
	4	ОБЛИЦОВКА ГОРЛОВИНЫ БАЧКА ОМЫВ													
	21230-6314024-00-0	7502635								1					
	5	Винт 4,9X12,7 самонарезающий													
	00001-0076711-01-0	7503515								2					
	6	Шайба 5													
	00001-0026381-01-0	7502056								2					
	7	Скоба													
	00001-0041897-76-0	7503618								2					
	8	НАСОС ОМЫВАТЕЛЯ В С													
	21230-6314011-00-0	7502632								1					
	9	Насос омывателя													
	21100-5208009-00-0	7502242								1					
	9	НАСОС ОМЫВАТЕЛЯ													
	21100-5208009-07-0	7503078								1					
	9	Насос омывателя													
	21100-5208009-02-0	7503077								1					
	10	Уплотнитель													
	21100-5208458-00-0	7503081								1					
	11	БАЧОК ОМЫВАТЕЛЯ													
	21230-6314014-00-0	7502633								1					



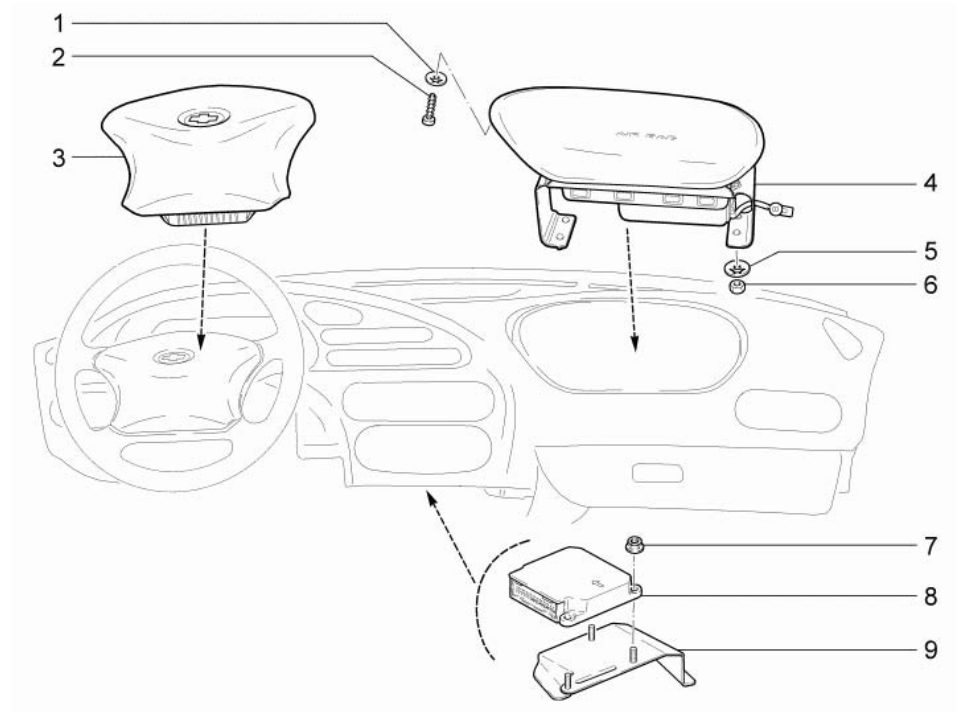
5410

## 5410 ЭЛЕКТРИЧЕСКИЕ ДЕТАЛИ

KEY NO.		PART NAME													
I T C	SAP PART NO.	GM PART NO.	C H G	D R V	T / A	MODEL LEVEL		L / R	Q / T Y	P / C O D E	EFFECTIVE POINT		O P T I O N	REMARKS	
						I	II				VIN 1				
											FROM	TO			
	1	Хомут													
	21100-3724308-00-0	7502227							2						
	2	ХОМУТ КРЕПЛ													
	21230-3724321-00-0	7502393							2						
	3	Хомут 126,5													
	00001-0045677-80-0	7502092							2						
	3	Хомут 84,5													
	00001-0045676-80-0	7502091							9						
	4	Трубка изолирующая													
	00001-0002499-80-0	7502002							2						
	5	Уплотнитель													
	21080-3724317-00-0	7502188							3						
	6	ПЛАСТИНА КРЕПЛ ПРОВ В СБ													
	21230-3724315-00-0	7503172							1						
	7	Хомут крепления проводов													
	21236-3724308-00-0	7502260							1						
	8	Трубка защитная													
	21103-3724196-00-0	7502261							3						
	9	Втулка дистанционная													
	21100-5109174-00-0	7502239							1						
	10	Заглушка													
	21080-3724332-00-0	7503170							1						
	11	Уплотнитель													
	21010-3724116-00-0	7502158							1						
	12	Уплотнитель													
	21082-3724118-00-0	7502211							4						
	13	ЗАГЛУШКА													
	21080-5112090-00-0	7503171							2						
	14	УПЛОТНИТЕЛЬ													
	21230-3724136-00-0	7502391							3						





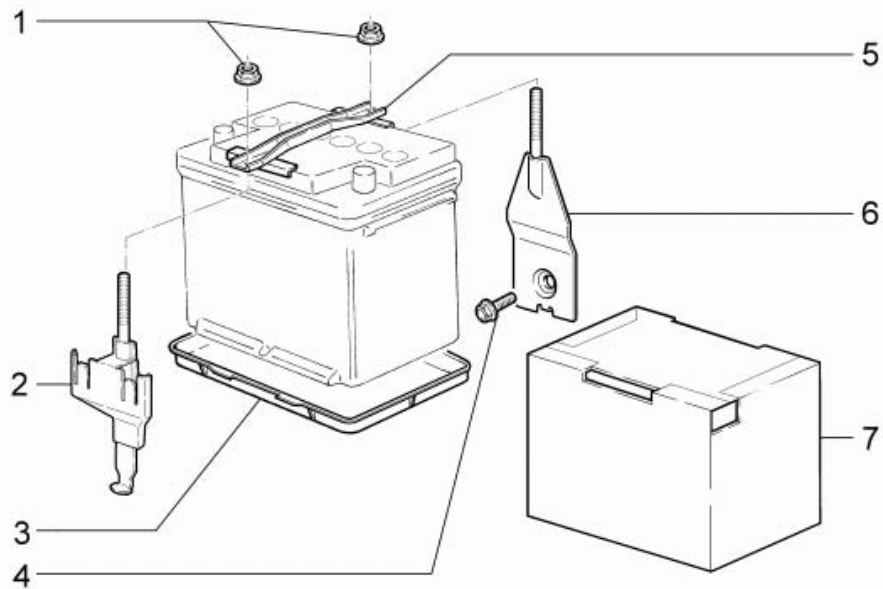


5510

## 5510 НАДУВНАЯ ПОДУШКА БЕЗОПАСНОСТИ

KEY NO.		PART NAME												
I T C	SAP PART NO.	GM PART NO.	C H G	D R V	T / A	MODEL LEVEL		L / R	Q / T Y	P / C O D E	EFFECTIVE POINT		O P T I O N	REMARKS
						I	II				VIN 1			
											FROM	TO		

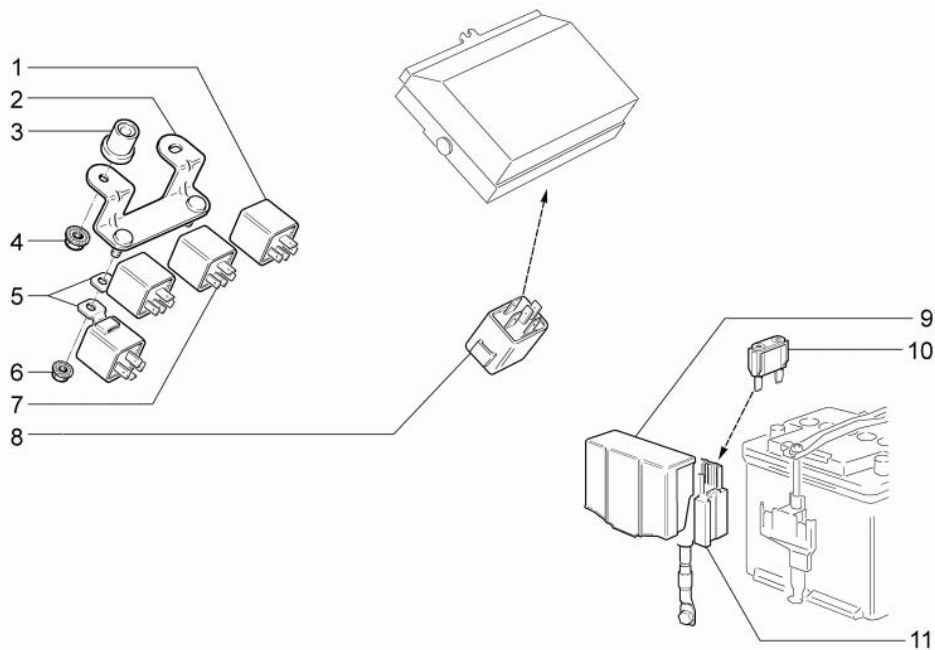
	1	Шайба 5 стопорная													
	00001-0025991-73-0	7502045									5				
	2	Винт 4,3x15,9 самонарезающий													
	00001-0076702-07-0	7502128									5				
	3	Модуль газогенераторный надувной подушки в сборе													
	21230-8232010-00-0	7502724									1				
	4	Модуль надувной подушки безопасности пассажира													
	21230-8133020-00-0	7503581									1				
	5	Шайба 6 стопорная													
	00001-0025995-70-0	7503582									3				
	6	Гайка M6													
	00001-0058962-11-0	7502103									3				
	7	Гайка M6 с зубчатым буртиком													
	00001-0038321-01-0	7502080									3				
	8	Блок управления СНМБ													
	21230-3824010-00-0	7502405									1				
	9	Кронштейн блока СНМБ в сборе													
	21230-3824034-00-0	7502273									1				



5610

### 5610 АККУМУЛЯТОРНАЯ БАТАРЕЯ

KEY NO.		PART NAME												
I T C	SAP PART NO.	GM PART NO.	C H G	D R V	T / A	MODEL LEVEL		L / R	Q T Y	P / C O D E	EFFECTIVE POINT		O P T I O N	REMARKS
						I	II				VIN 1			
											FROM	TO		
	1	Гайка							2					
	2	Стяжка крепления планки							1					
	3	ПОДДОН АКБ							1					
	4	Болт М8х20 с зубчатым буртиком							1					
	5	Планка							1					
	6	КРОНШТ КРЕПЛ СТЯЖКИ АКК БАТ							1					
	7	Кожух термоизолирующий							1					

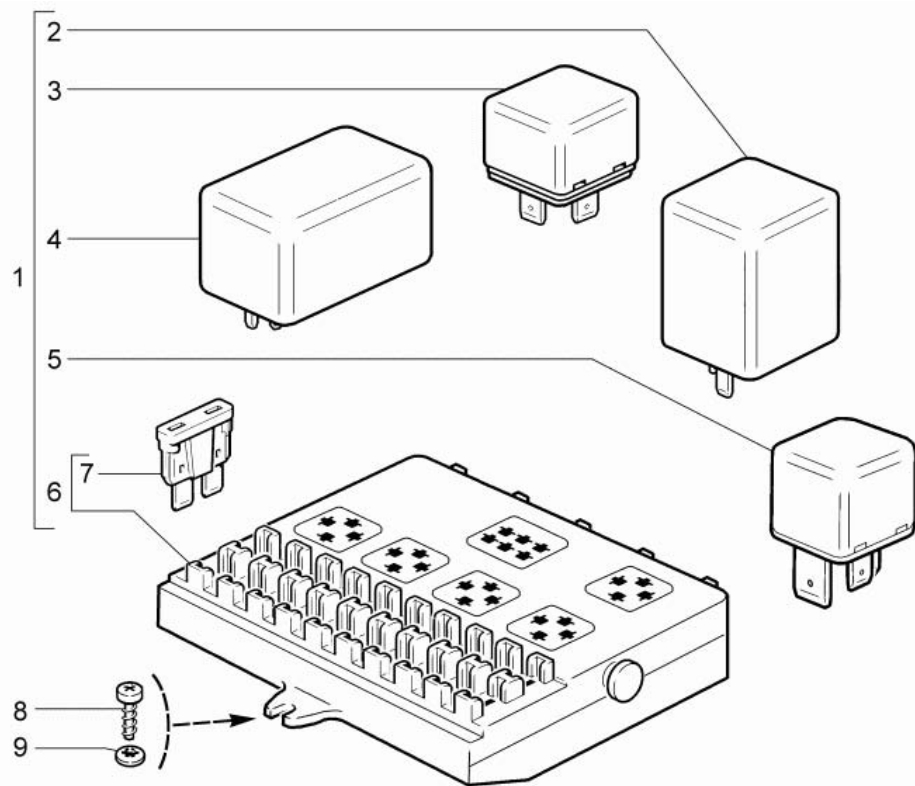


5620

## 5620 ПРЕДОХРАНИТЕЛИ И РЕЛЕ

I T C	KEY NO.		PART NAME											
	SAP PART NO.	GM PART NO.	C H G	D R V	T / A	MODEL LEVEL		L / R	Q T Y	P / C O D E	EFFECTIVE POINT		O P T I O N	REMARKS
						I	II				VIN 1			
											FROM	TO		
	1	РЕЛЕ												
	21100-3747210-30-0	7502230							1					
	2	Кронштейн												
	21236-3747120-00-0	7502268							1					
	3	Втулка дистанционная												
	21100-5109174-00-0	7502239							2					
	4	Гайка М6 с зубчатым буртиком												
	00001-0038321-01-0	7502080							2					
	5	Реле												
	21100-3747210-20-0	7502229							4					
	6	Гайка М5 с зубчатым буртиком												
	00001-0038318-01-0	7502079							2					
	7	Реле												
	21236-3747210-00-0	7502890							2					
	8	РЕЛЕ												
	21100-3747210-30-0	7502230							4					
	8	РЕЛЕ												
	21100-3747210-10-0	7503138							1					
	9	Крышка блока предохранителей												
	21236-3722070-00-0	7502254							1					
	10	Предохранитель 30А												
	21230-3722130-00-0	7503133							1					
	10	Предохранитель 40А												
	21230-3722140-01-0	7503134							2					
	10	Предохранитель 40А												
	21230-3722140-00-0	7503135							2					
	10	Предохранитель 60А												
	21230-3722160-01-0	7503136							3					
	10	Предохранитель 60А												
	21230-3722160-00-0	7503137							3					
	11	Блок предохранителей												
	21236-3722012-00-0	7502253							1					

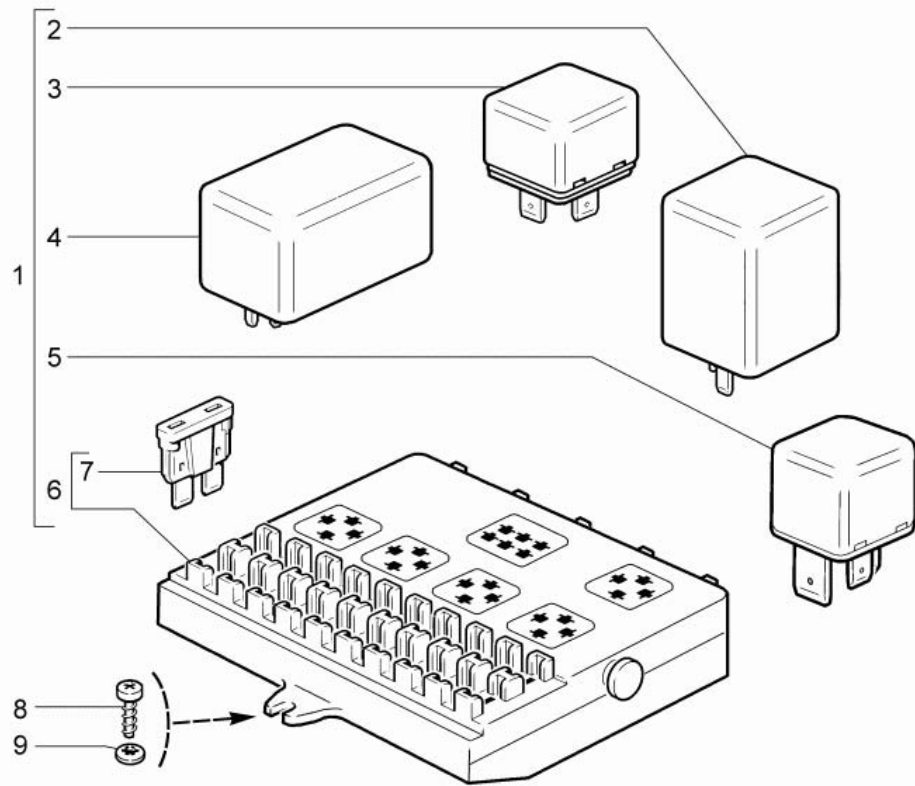




5621

5621 ПРЕДОХРАНИТЕЛИ И РЕЛЕ (ПРОДОЛЖЕНИЕ)

KEY NO.		PART NAME												
I T C	SAP PART NO.	GM PART NO.	C H G	D R V	T / A	MODEL LEVEL		L / R	Q T Y	P / C O D E	EFFECTIVE POINT		O P T I O N	REMARKS
						I	II				VIN 1			
											FROM	TO		
	1	Блок монтажный												
	21100-3722010-18-0	7502226							1					
	2	Реле												
	21080-3747010-08-0	7503139							1					
	3	Реле												
	21050-3747210-18-0	7503140							3					
	4	Реле												
	21080-3747710-08-0	7503141							1					
	5	Реле												
	21100-3747310-01-0	7503142							1					
	6	Блок монтажный без реле с предохранителями												
	21100-3722020-08-0	7503143							1					
	7	Предохранитель 5 А												
	21100-3722105-00-0	7503144							2					
	7	Предохранитель 25 А												
	21100-3722125-00-0	7503145							1					
	7	ПРЕДОХРАНИТЕЛЬ 7,5 А												
	21100-3722107-01-0	7503146							4					
	7	Предохранитель 7,5 А												
	21100-3722107-00-0	7503147							4					
	7	ПРЕДОХРАНИТЕЛЬ 10А												
	21100-3722110-01-0	7503148							7					
	7	ПРЕДОХРАНИТЕЛЬ 5А												
	21100-3722105-01-0	7503149							2					
	7	ПРЕДОХРАНИТЕЛЬ 30 А												
	21100-3722130-01-0	7503150							2					
	7	ПРЕДОХРАНИТЕЛЬ 20 А												
	21100-3722120-01-0	7503151							6					
	7	Предохранитель 20 А												
	21100-3722120-00-0	7503152							6					
	7	ПРЕДОХРАНИТЕЛЬ 15 А												
	21100-3722115-01-0	7503153							1					

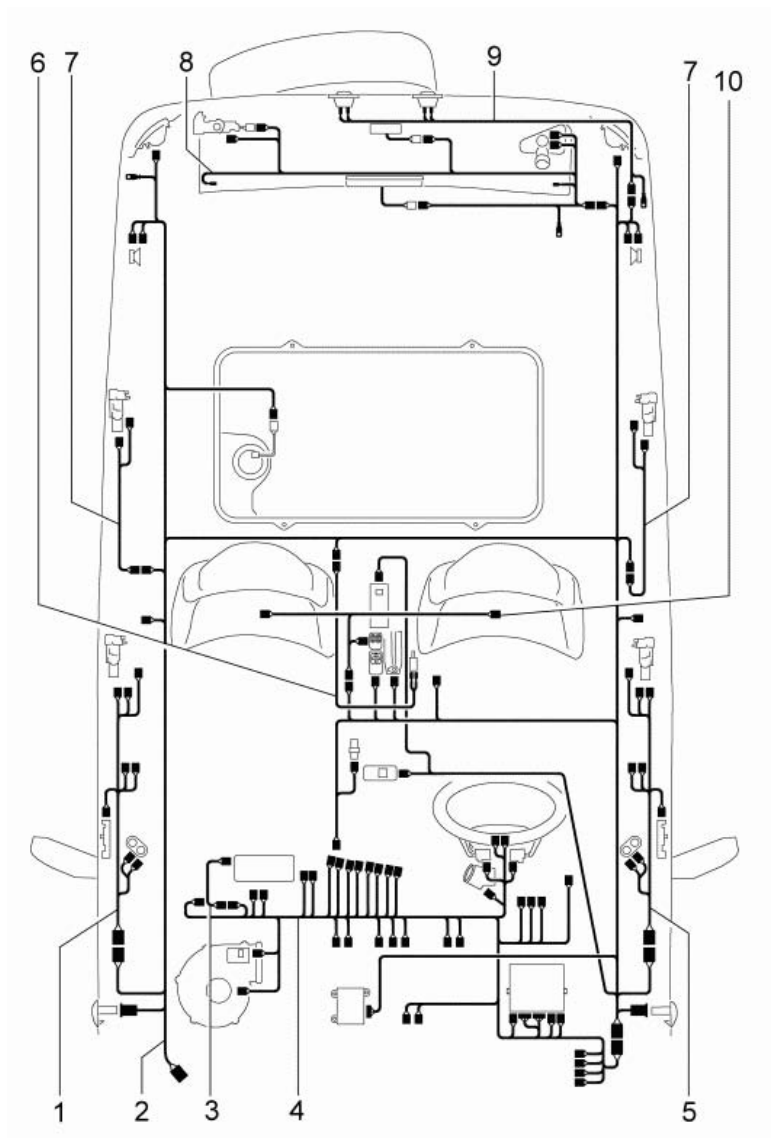


5621

### 5621 ПРЕДОХРАНИТЕЛИ И РЕЛЕ (ПРОДОЛЖЕНИЕ)

I T C	KEY NO.		PART NAME										REMARKS	
	SAP PART NO.	GM PART NO.	C H G	D R V	T / A	MODEL LEVEL		L / R	Q T Y	P / C O D E	EFFECTIVE POINT			O P T I O N
						I	II				VIN 1			
											FROM	TO		
	7	Предохранитель 15 А												
	21100-3722115-00-0	7503154								1				
	7	ПРЕДОХРАНИТЕЛЬ 25 А												
	21100-3722125-01-0	7503155								1				
	7	Предохранитель 30 А												
	21100-3722130-00-0	7503156								2				
	7	Предохранитель 10 А												
	21100-3722110-00-0	7503157								7				
	8	Винт 4,9X12,7 самонарезающий												
	00001-0076711-01-0	7502131								1				
	9	Шайба 5 стопорная												
	00001-0025991-71-0	7502044								1				

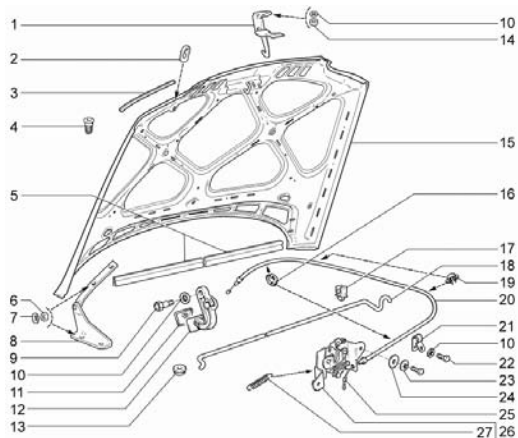




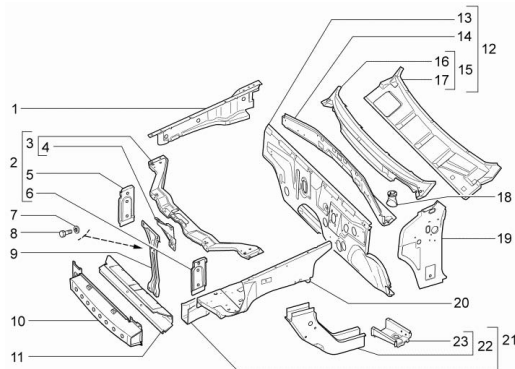
### 5720 ЖГУТ ПРОВОДОВ (ПРОДОЛЖЕНИЕ)

KEY NO.		PART NAME												
I T C	SAP PART NO.	GM PART NO.	C H G	D R V	T / A	MODEL LEVEL		L / R	Q / T Y	P / C O D E	EFFECTIVE POINT		O P T I O N	REMARKS
						I	II				VIN 1			
											FROM	TO		
	1	Жгут проводов дополнительный задний правый в сборе												
	21230-3724550-20-0	7502395									1			
	2	Жгут проводов задний в сборе												
	21236-3724210-00-0	7502883									1			
	3	Жгут проводов дополнительный в сборе												
	21236-3724100-00-0	7502882									1			
	4	Жгут проводов панели приборов в сборе												
	21236-3724030-00-0	7502880									1			
	5	Жгут проводов дополнительный задний в сборе												
	21230-3724551-10-0	7502396									1			
	6	Жгут проводов задний дополнительный в сборе												
	21236-3724558-00-0	7503169									1			
	7	Жгут проводов задний дополнительный левый в сборе												
	21230-3724550-10-0	7502394									1			
	7	Жгут проводов задний дополнительный левый в сборе												
	21230-3724550-10-0	7502394									1			
	8	Жгут проводов дополнительный задний в сборе												
	21230-3724558-00-0	7502397									1			
	9	Жгут проводов фонарей освещения номерного знака												
	21230-3724214-00-0	7502392									1			
	10	Жгут проводов обогрева сидений в сборе												
	21230-3724076-00-0	7503168									1			

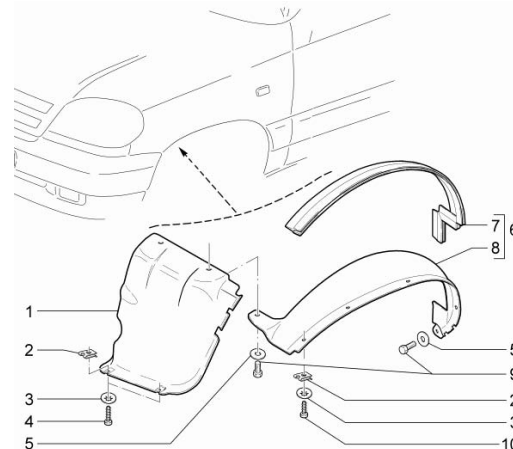
**6110**



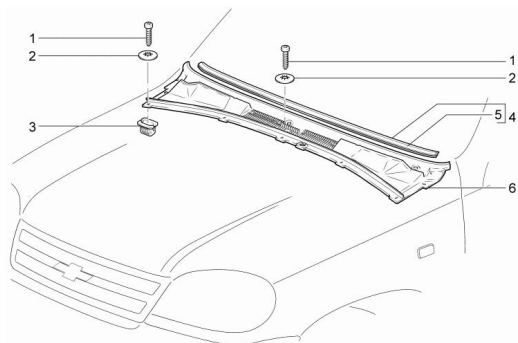
**6120**



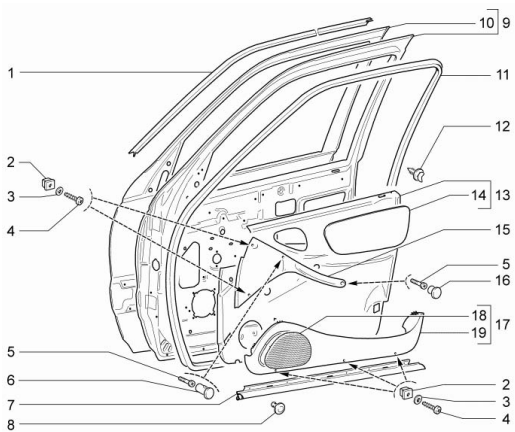
**6130**



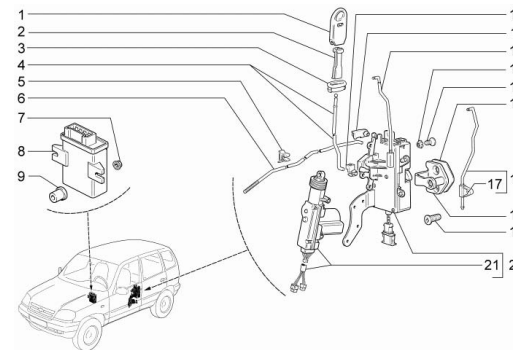
**6140**



**6210**



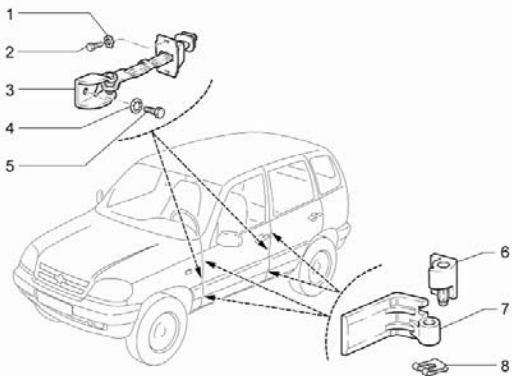
**6220**



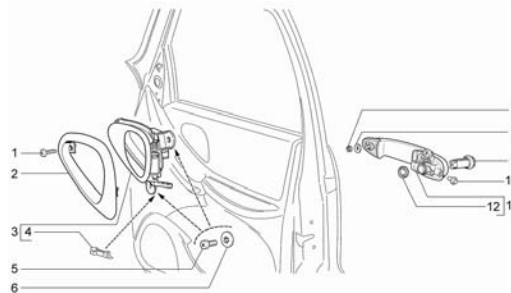
**ОПИСАНИЕ НА РУССКОМ ЯЗЫКЕ ПОЗ.**

ПАНЕЛЬ КАПОТА	6110
ПЕРЕДНЯЯ ЧАСТЬ	6120
ПЕРЕДНЯЯ КОЛЕСНАЯ АРКА	6130
ВОДОТРАЖАТЕЛЬ ЩИТКА	
ПЕРЕДКА	6140
ПАНЕЛЬ ПЕРЕДНЕЙ ДВЕРИ	6210
ЗАМОК ПЕРЕДНЕЙ ДВЕРИ	6220
ДВЕРНАЯ ПЕТЛЯ	6230
РУЧКА ПЕРЕДНЕЙ ДВЕРИ	6240
СТЕКЛО ПЕРЕДНЕЙ ДВЕРИ	6250
СТЕКЛОПОДЪЕМНИК	6260
ЗАДНЯЯ ДВЕРЬ	6310
ЗАМОК ЗАДНЕЙ ДВЕРИ	6320
РУЧКА ЗАДНЕЙ ДВЕРИ	6340
СТЕКЛО ЗАДНЕЙ ДВЕРИ	6350
СТЕКЛОПОДЪЕМНИК	6360
БОКОВАЯ ПАНЕЛЬ И ПАНЕЛЬ КРЫШИ	6410
БОКОВАЯ ПАНЕЛЬ И ПАНЕЛЬ КРЫШИ (ПРОДОЛЖЕНИЕ)	6420
ПАНЕЛЬ ДВЕРИ ЗАДКА	6430
ПЕТЛЯ ДВЕРИ ЗАДКА	6440
ЗАМОК ДВЕРИ ЗАДКА	6450
ПАНЕЛЬ ПОЛА	6510
ПЕРЕДНЯЯ ЗАЩИТА ДНИЩА	6520
КАРКАС	6530
ПРОБКИ ДРЕНАЖНЫХ ОТВЕРСТИЙ ДЛЯ КРАСКИ	6540
ЗАЩИТНЫЙ МОЛДИНГ ПЕРЕДНЕЙ И ЗАДНЕЙ ДВЕРИ	6610
СТЕКЛО	6620
ХОДОВЫЕ КОЛЕСА	6630
КРЕПЛЕНИЕ ЗАПАСНОГО КОЛЕСА	6640
РЕШЕТКА РАДИАТОРА	6710
ПАНЕЛЬ ПЕРЕДНЕГО БАМПЕРА	6720
ПАНЕЛЬ ЗАДНЕГО БАМПЕРА	6730
БРЫЗГОВИКИ-КУЗОВ	6740
	6750

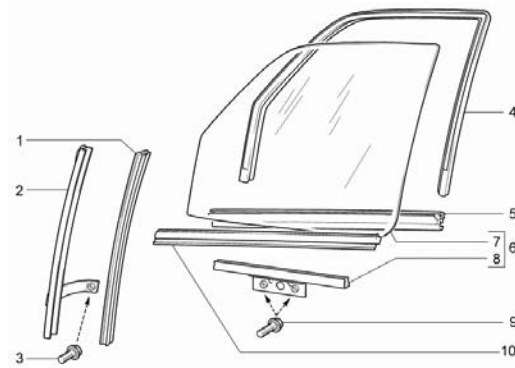
6230



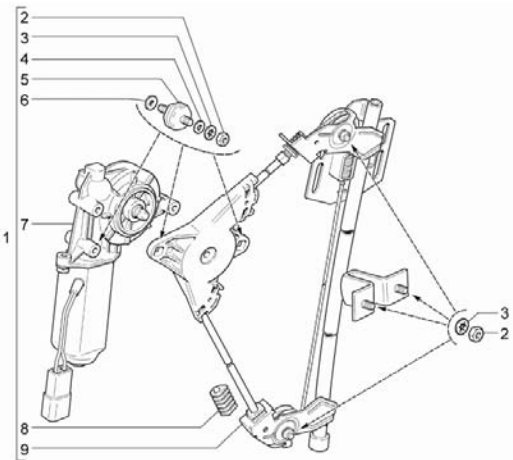
6240



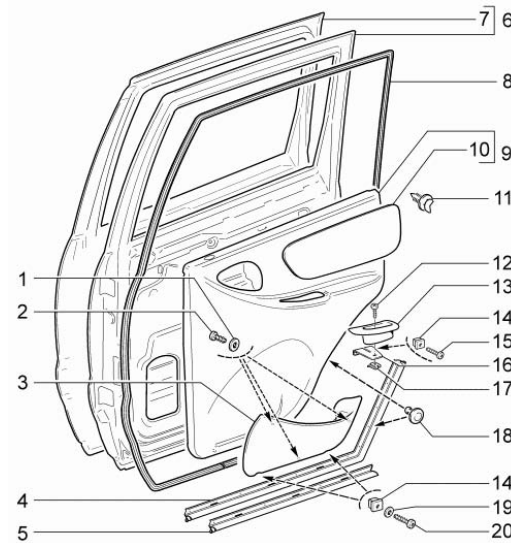
6250



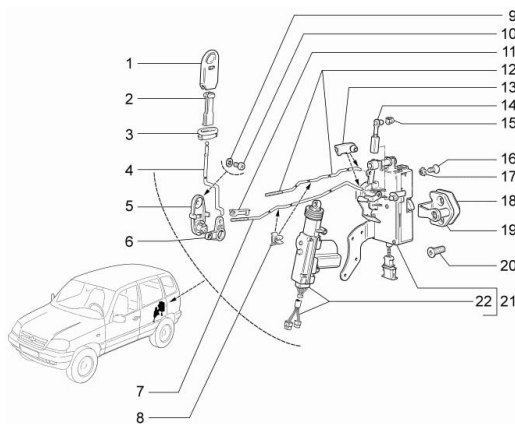
6260



6310

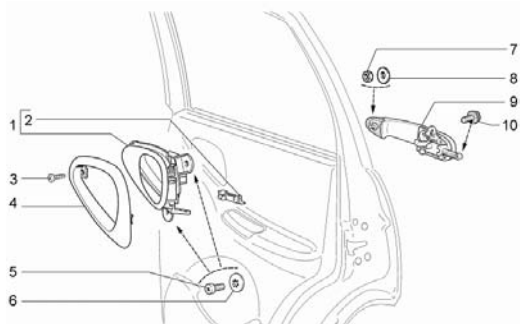


6320

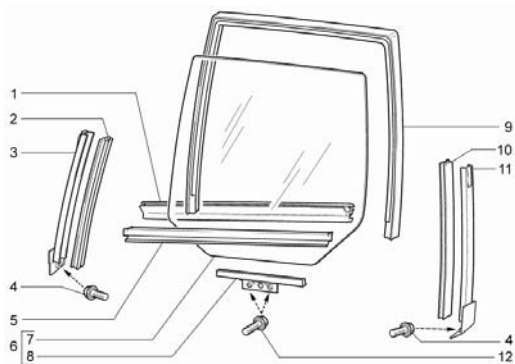


ОПИСАНИЕ НА РУССКОМ ЯЗЫКЕ	ПОЗ.
ПАНЕЛЬ КАПОТА	6110
ПЕРЕДНЯЯ ЧАСТЬ	6120
ПЕРЕДНЯЯ КОЛЕСНАЯ АРКА	6130
ВОДООТРАЖАТЕЛЬ ЩИТКА	
ПЕРЕДКА	6140
ПАНЕЛЬ ПЕРЕДНЕЙ ДВЕРИ	6210
ЗАМОК ПЕРЕДНЕЙ ДВЕРИ	6220
ДВЕРНАЯ ПЕТЛЯ	6230
РУЧКА ПЕРЕДНЕЙ ДВЕРИ	6240
СТЕКЛО ПЕРЕДНЕЙ ДВЕРИ	6250
СТЕКЛОПОДЪЕМНИК	6260
ЗАДНЯЯ ДВЕРЬ	6310
ЗАМОК ЗАДНЕЙ ДВЕРИ	6320
РУЧКА ЗАДНЕЙ ДВЕРИ	6340
СТЕКЛО ЗАДНЕЙ ДВЕРИ	6350
СТЕКЛОПОДЪЕМНИК	6360
БОКОВАЯ ПАНЕЛЬ И ПАНЕЛЬ КРЫШИ	6410
БОКОВАЯ ПАНЕЛЬ И ПАНЕЛЬ КРЫШИ (ПРОДОЛЖЕНИЕ)	6420
ПАНЕЛЬ ДВЕРИ ЗАДКА	6430
ПЕТЛЯ ДВЕРИ ЗАДКА	6440
ЗАМОК ДВЕРИ ЗАДКА	6450
ПАНЕЛЬ ПОЛА	6510
ПЕРЕДНЯЯ ЗАЩИТА ДНИЩА	6520
КАРКАС	6530
ПРОБКИ ДРЕНАЖНЫХ ОТВЕРСТИЙ ДЛЯ КРАСКИ	6540
ЗАЩИТНЫЙ МОЛДИНГ ПЕРЕДНЕЙ И ЗАДНЕЙ ДВЕРИ	6610
СТЕКЛО	6620
ХОДОВЫЕ КОЛЕСА	6630
КРЕПЛЕНИЕ ЗАПАСНОГО КОЛЕСА	6640
РЕШЕТКА РАДИАТОРА	6710
ПАНЕЛЬ ПЕРЕДНЕГО БАМПЕРА	6720
ПАНЕЛЬ ЗАДНЕГО БАМПЕРА	6730
БРЫЗГОВИКИ-КУЗОВ	6740
	6750

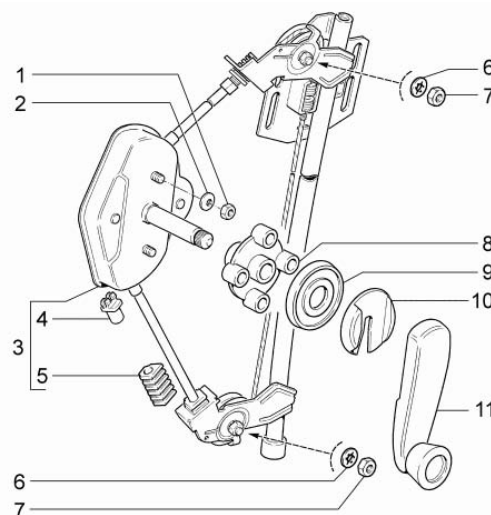
6340



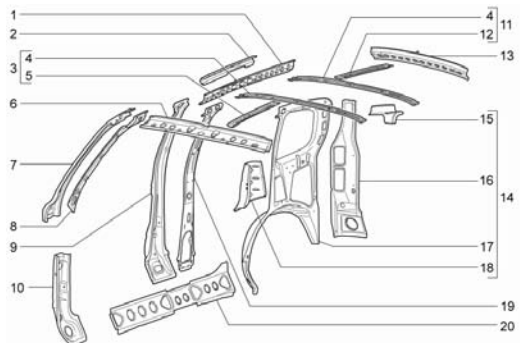
6350



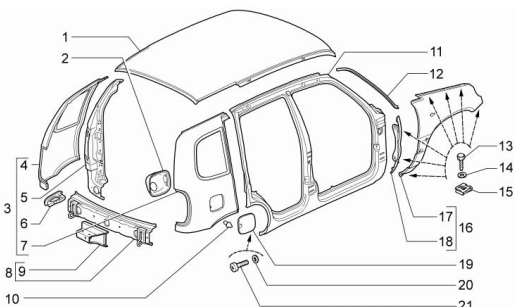
6360



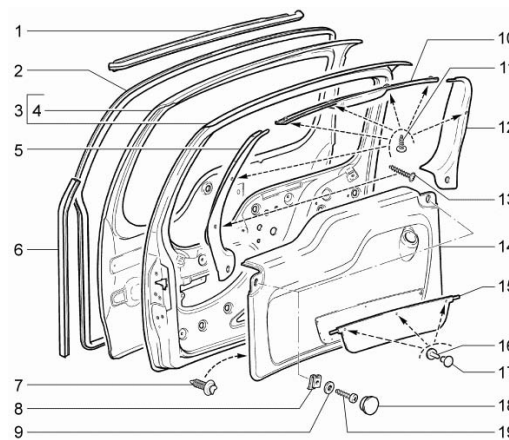
6410



6420

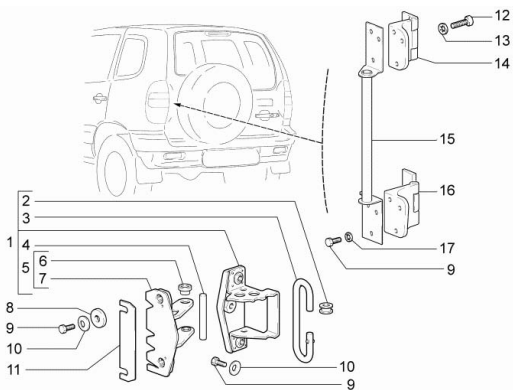


6430

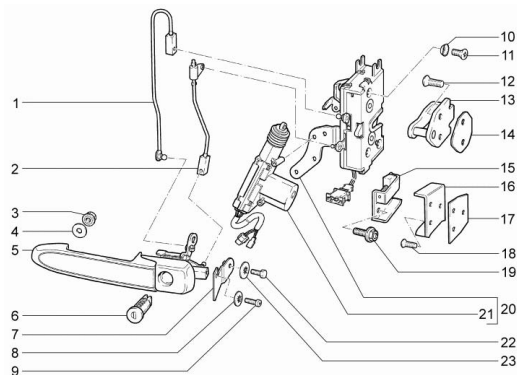


ОПИСАНИЕ НА РУССКОМ ЯЗЫКЕ	ПОЗ.
ПАНЕЛЬ КАПОТА	6110
ПЕРЕДНЯЯ ЧАСТЬ	6120
ПЕРЕДНЯЯ КОЛЕСНАЯ АРКА	6130
ВОДООТРАЖАТЕЛЬ ЩИТКА	
ПЕРЕДКА	6140
ПАНЕЛЬ ПЕРЕДНЕЙ ДВЕРИ	6210
ЗАМОК ПЕРЕДНЕЙ ДВЕРИ	6220
ДВЕРНАЯ ПЕТЛЯ	6230
РУЧКА ПЕРЕДНЕЙ ДВЕРИ	6240
СТЕКЛО ПЕРЕДНЕЙ ДВЕРИ	6250
СТЕКЛОПОДЪЕМНИК	6260
ЗАДНЯЯ ДВЕРЬ	6310
ЗАМОК ЗАДНЕЙ ДВЕРИ	6320
РУЧКА ЗАДНЕЙ ДВЕРИ	6340
СТЕКЛО ЗАДНЕЙ ДВЕРИ	6350
СТЕКЛОПОДЪЕМНИК	6360
БОКОВАЯ ПАНЕЛЬ И ПАНЕЛЬ КРЫШИ	6410
БОКОВАЯ ПАНЕЛЬ И ПАНЕЛЬ КРЫШИ (ПРОДОЛЖЕНИЕ)	6420
ПАНЕЛЬ ДВЕРИ ЗАДКА	6430
ПЕТЛЯ ДВЕРИ ЗАДКА	6440
ЗАМОК ДВЕРИ ЗАДКА	6450
ПАНЕЛЬ ПОЛА	6510
ПЕРЕДНЯЯ ЗАЩИТА ДНИЩА	6520
КАРКАС	6530
ПРОБКИ ДРЕНАЖНЫХ ОТВЕРСТИЙ ДЛЯ КРАСКИ	6540
ЗАЩИТНЫЙ МОЛДИНГ ПЕРЕДНЕЙ И ЗАДНЕЙ ДВЕРИ	6610
СТЕКЛО	6620
ХОДОВЫЕ КОЛЕСА	6630
КРЕПЛЕНИЕ ЗАПАСНОГО КОЛЕСА	6640
РЕШЕТКА РАДИАТОРА	6710
ПАНЕЛЬ ПЕРЕДНЕГО БАМПЕРА	6720
ПАНЕЛЬ ЗАДНЕГО БАМПЕРА	6730
БРЫЗГОВИКИ-КУЗОВ	6740
	6750

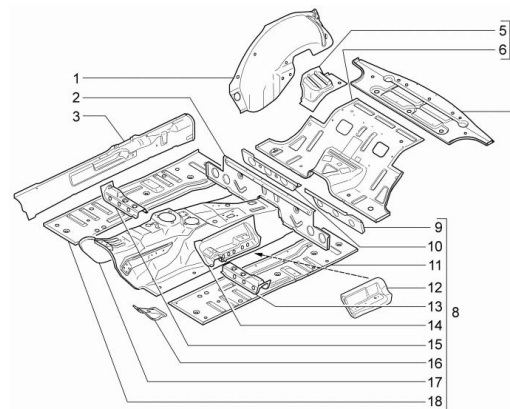
6440



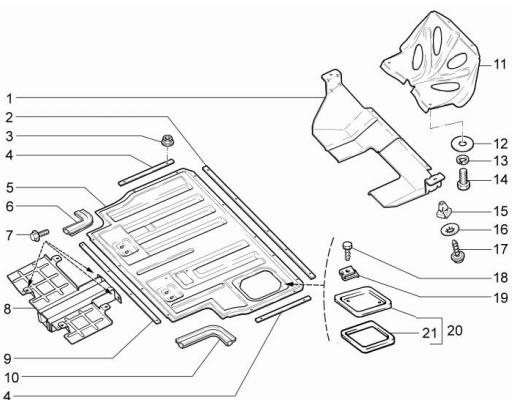
6450



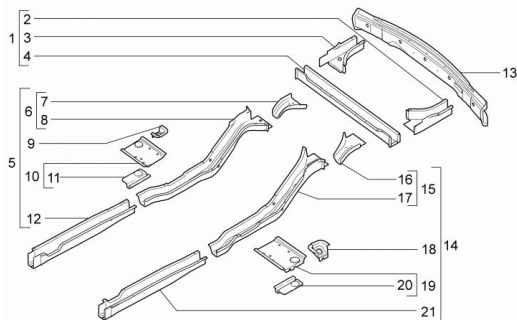
6510



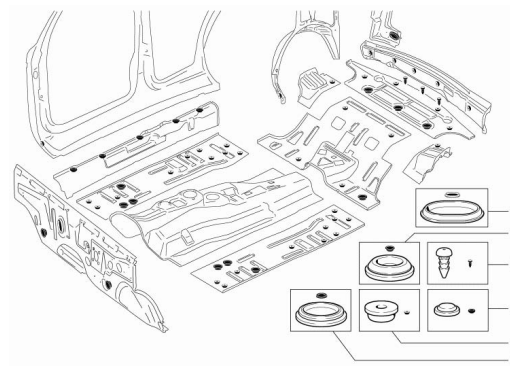
6520



6530



6540

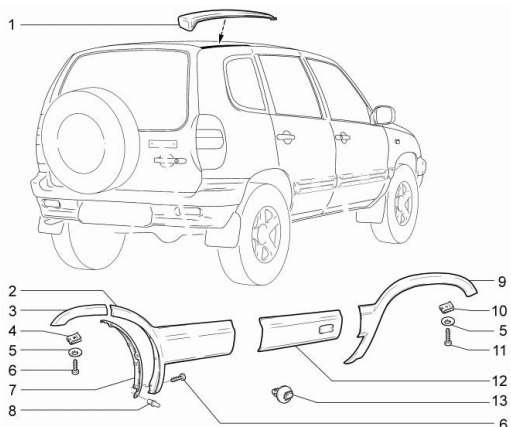


ОПИСАНИЕ НА РУССКОМ ЯЗЫКЕ	ПОЗ.
---------------------------	------

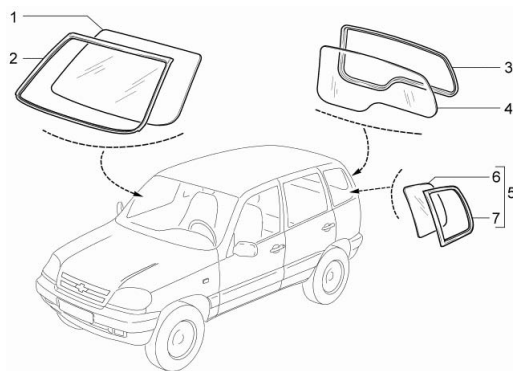
ПАНЕЛЬ КАПОТА	6110
ПЕРЕДНЯЯ ЧАСТЬ	6120
ПЕРЕДНЯЯ КОЛЕСНАЯ АРКА	6130
ВОДООТРАЖАТЕЛЬ ЩИТКА	
ПЕРЕДКА	6140
ПАНЕЛЬ ПЕРЕДНЕЙ ДВЕРИ	6210
ЗАМОК ПЕРЕДНЕЙ ДВЕРИ	6220
ДВЕРНАЯ ПЕТЛЯ	6230
РУЧКА ПЕРЕДНЕЙ ДВЕРИ	6240
СТЕКЛО ПЕРЕДНЕЙ ДВЕРИ	6250
СТЕКЛОПОДЪЕМНИК	6260
ЗАДНЯЯ ДВЕРЬ	6310
ЗАМОК ЗАДНЕЙ ДВЕРИ	6320
РУЧКА ЗАДНЕЙ ДВЕРИ	6340
СТЕКЛО ЗАДНЕЙ ДВЕРИ	6350
СТЕКЛОПОДЪЕМНИК	6360
БОКОВАЯ ПАНЕЛЬ И ПАНЕЛЬ КРЫШИ	6410
БОКОВАЯ ПАНЕЛЬ И ПАНЕЛЬ КРЫШИ (ПРОДОЛЖЕНИЕ)	6420
ПАНЕЛЬ ДВЕРИ ЗАДКА	6430
ПЕТЛЯ ДВЕРИ ЗАДКА	6440
ЗАМОК ДВЕРИ ЗАДКА	6450
ПАНЕЛЬ ПОЛА	6510
ПЕРЕДНЯЯ ЗАЩИТА ДНИЩА	6520
КАРКАС	6530
ПРОБКИ ДРЕНАЖНЫХ ОТВЕРСТИЙ ДЛЯ КРАСКИ	6540
ЗАЩИТНЫЙ МОЛДИНГ ПЕРЕДНЕЙ И ЗАДНЕЙ ДВЕРИ	6610
СТЕКЛО	6620
ХОДОВЫЕ КОЛЕСА	6630
КРЕПЛЕНИЕ ЗАПАСНОГО КОЛЕСА	6640
РЕШЕТКА РАДИАТОРА	6710
ПАНЕЛЬ ПЕРЕДНЕГО БАМПЕРА	6720
ПАНЕЛЬ ЗАДНЕГО БАМПЕРА	6730
БРЫЗГОВИКИ-КУЗОВ	6740
	6750



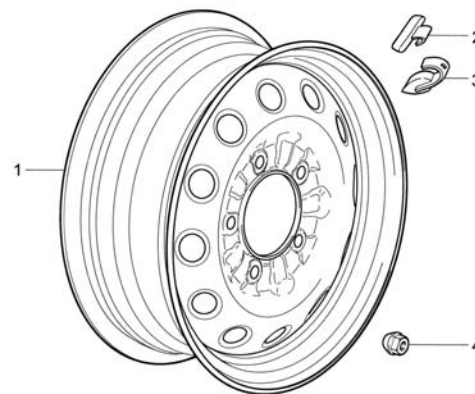
6610



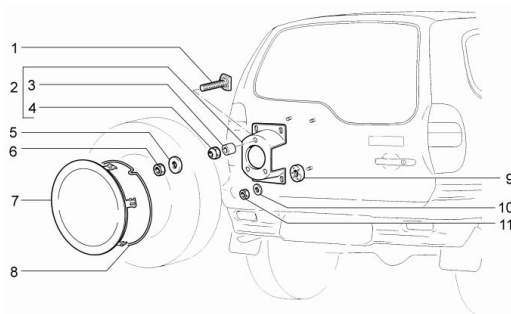
6620



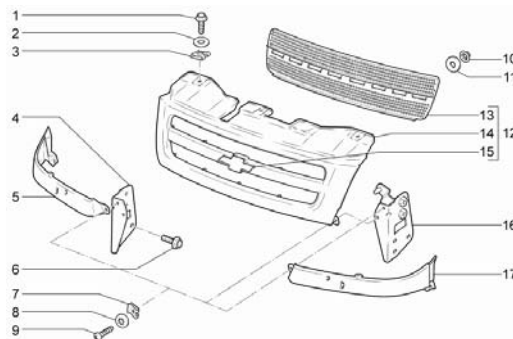
6630



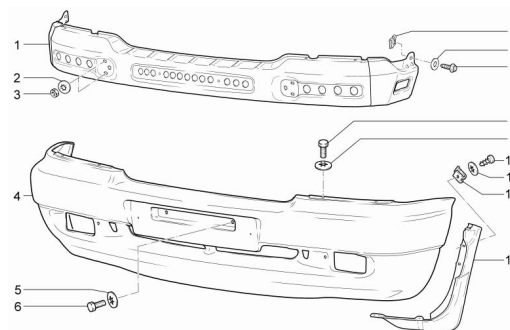
6640



6710

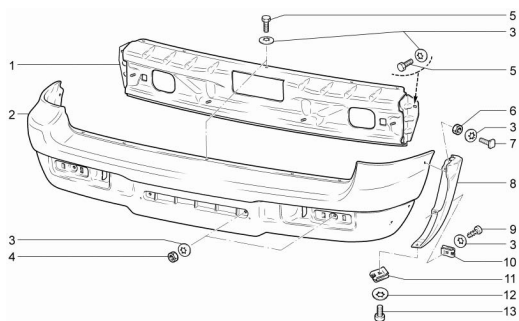


6720

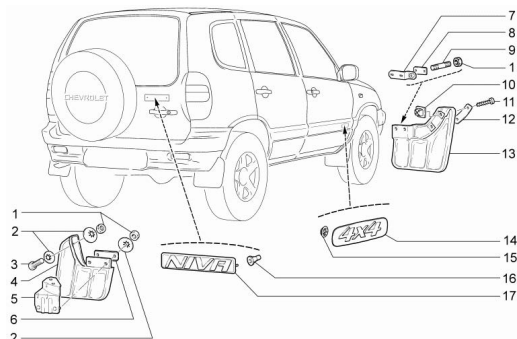


ОПИСАНИЕ НА РУССКОМ ЯЗЫКЕ	ПОЗ.
ПАНЕЛЬ КАПОТА	6110
ПЕРЕДНЯЯ ЧАСТЬ	6120
ПЕРЕДНЯЯ КОЛЕСНАЯ АРКА	6130
ВОДОТРАЖАТЕЛЬ ЩИТКА	
ПЕРЕДКА	6140
ПАНЕЛЬ ПЕРЕДНЕЙ ДВЕРИ	6210
ЗАМОК ПЕРЕДНЕЙ ДВЕРИ	6220
ДВЕРНАЯ ПЕТЛЯ	6230
РУЧКА ПЕРЕДНЕЙ ДВЕРИ	6240
СТЕКЛО ПЕРЕДНЕЙ ДВЕРИ	6250
СТЕКЛОПОДЪЕМНИК	6260
ЗАДНЯЯ ДВЕРЬ	6310
ЗАМОК ЗАДНЕЙ ДВЕРИ	6320
РУЧКА ЗАДНЕЙ ДВЕРИ	6340
СТЕКЛО ЗАДНЕЙ ДВЕРИ	6350
СТЕКЛОПОДЪЕМНИК	6360
БОКОВАЯ ПАНЕЛЬ И ПАНЕЛЬ КРЫШИ	6410
БОКОВАЯ ПАНЕЛЬ И ПАНЕЛЬ КРЫШИ (ПРОДОЛЖЕНИЕ)	6420
ПАНЕЛЬ ДВЕРИ ЗАДКА	6430
ПЕТЛЯ ДВЕРИ ЗАДКА	6440
ЗАМОК ДВЕРИ ЗАДКА	6450
ПАНЕЛЬ ПОЛА	6510
ПЕРЕДНЯЯ ЗАЩИТА ДНИЩА	6520
КАРКАС	6530
ПРОБКИ ДРЕНАЖНЫХ ОТВЕРСТИЙ ДЛЯ КРАСКИ	6540
ЗАЩИТНЫЙ МОЛДИНГ ПЕРЕДНЕЙ И ЗАДНЕЙ ДВЕРИ	6610
СТЕКЛО	6620
ХОДОВЫЕ КОЛЕСА	6630
КРЕПЛЕНИЕ ЗАПАСНОГО КОЛЕСА	6640
РЕШЕТКА РАДИАТОРА	6710
ПАНЕЛЬ ПЕРЕДНЕГО БАМПЕРА	6720
ПАНЕЛЬ ЗАДНЕГО БАМПЕРА	6730
БРЫЗГОВИКИ-КУЗОВ	6740
	6750

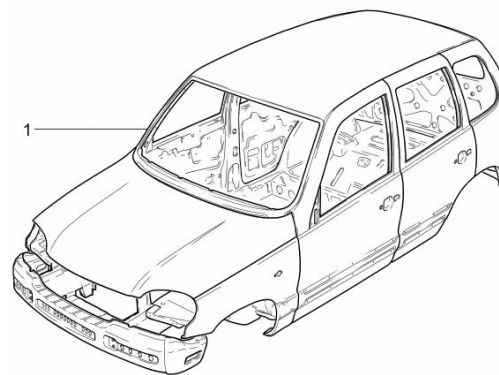
6730



6740

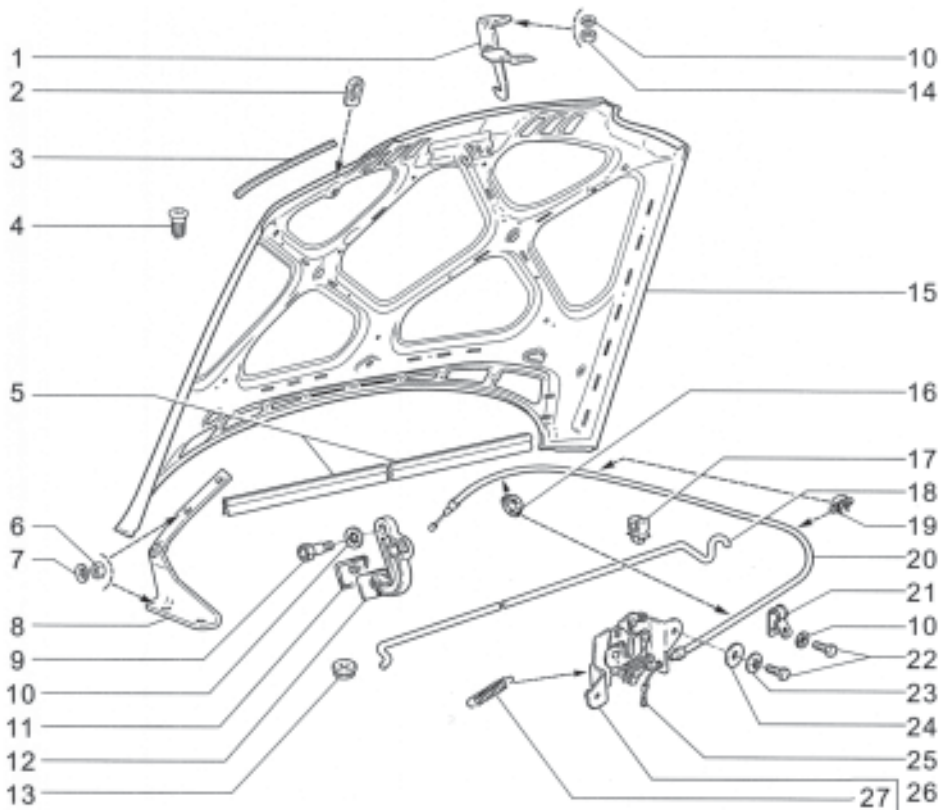


6750



ОПИСАНИЕ НА РУССКОМ ЯЗЫКЕ	ПОЗ.
---------------------------	------

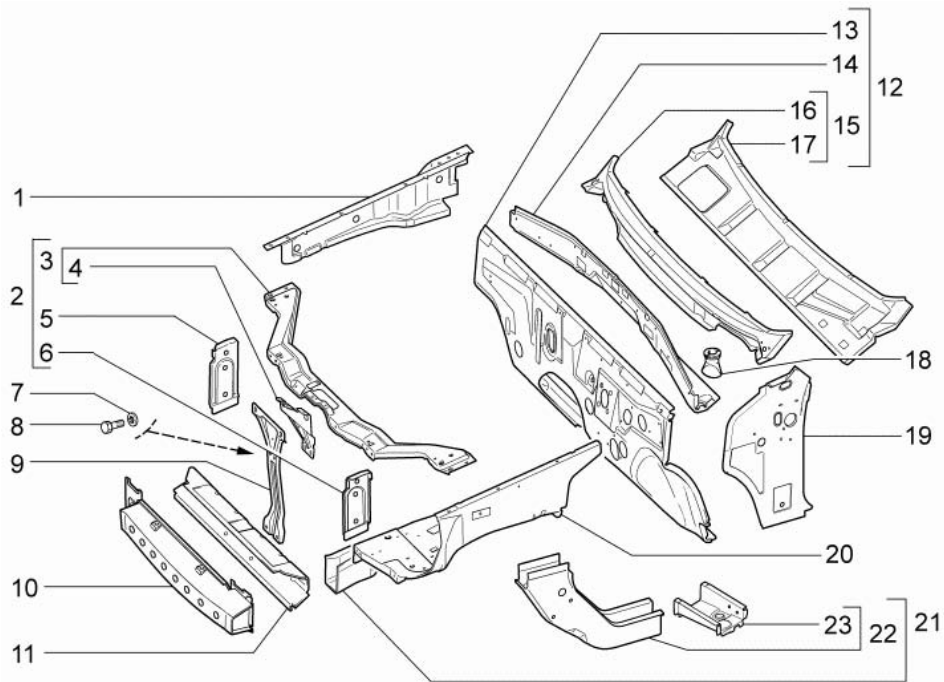
ПАНЕЛЬ КАПОТА	6110
ПЕРЕДНЯЯ ЧАСТЬ	6120
ПЕРЕДНЯЯ КОЛЕСНАЯ АРКА	6130
ВОДООТРАЖАТЕЛЬ ЩИТКА	
ПЕРЕДКА	6140
ПАНЕЛЬ ПЕРЕДНЕЙ ДВЕРИ	6210
ЗАМОК ПЕРЕДНЕЙ ДВЕРИ	6220
ДВЕРНАЯ ПЕТЛЯ	6230
РУЧКА ПЕРЕДНЕЙ ДВЕРИ	6240
СТЕКЛО ПЕРЕДНЕЙ ДВЕРИ	6250
СТЕКЛОПОДЪЕМНИК	6260
ЗАДНЯЯ ДВЕРЬ	6310
ЗАМОК ЗАДНЕЙ ДВЕРИ	6320
РУЧКА ЗАДНЕЙ ДВЕРИ	6340
СТЕКЛО ЗАДНЕЙ ДВЕРИ	6350
СТЕКЛОПОДЪЕМНИК	6360
БОКОВАЯ ПАНЕЛЬ И ПАНЕЛЬ КРЫШИ	6410
БОКОВАЯ ПАНЕЛЬ И ПАНЕЛЬ КРЫШИ (ПРОДОЛЖЕНИЕ)	6420
ПАНЕЛЬ ДВЕРИ ЗАДКА	6430
ПЕТЛЯ ДВЕРИ ЗАДКА	6440
ЗАМОК ДВЕРИ ЗАДКА	6450
ПАНЕЛЬ ПОЛА	6510
ПЕРЕДНЯЯ ЗАЩИТА ДНИЩА	6520
КАРКАС	6530
ПРОБКИ ДРЕНАЖНЫХ ОТВЕРСТИЙ ДЛЯ КРАСКИ	6540
ЗАЩИТНЫЙ МОЛДИНГ ПЕРЕДНЕЙ И ЗАДНЕЙ ДВЕРИ	6610
СТЕКЛО	6620
ХОДОВЫЕ КОЛЕСА	6630
КРЕПЛЕНИЕ ЗАПАСНОГО КОЛЕСА	6640
РЕШЕТКА РАДИАТОРА	6710
ПАНЕЛЬ ПЕРЕДНЕГО БАМПЕРА	6720
ПАНЕЛЬ ЗАДНЕГО БАМПЕРА	6730
БРЫЗГОВИКИ-КУЗОВ	6740
	6750



6110

6110 ПАНЕЛЬ КАПОТА														
KEY NO.		PART NAME												
I T C	SAP PART NO.	GM PART NO.	C H G	D R V	T / A	MODEL LEVEL		L / R	Q / T Y	P / C O D E	EFFECTIVE POINT		O P T I O N	REMARKS
						I	II				VIN 1			
											FROM	TO		
	1	КРЮЧОК КАПОТ В СБ												
	21230-8406070-00-0	7502768								1				
	2	Прокладка упора												
	21230-8407128-00-0	7502771								1				
	3	УПЛОТН КАПОТА												
	21230-8402204-01-0	7502753								2				
	3	УПЛОТНИТЕЛЬ КАПОТА												
	21230-8402204-00-0	7503261								2				
	4	Буфер												
	21100-8402214-00-0	7502255								2				
	5	УПЛОТН КАПОТА												
	21230-8402200-00-0	7502752								1				
	6	Гайка M8												
	00001-0061008-11-0	7502114								8				
	7	Шайба 8 стопорная												
	00001-0025983-71-0	7503262								8				
	8	ПЕТЛЯ КАПОКА												
	21230-8407011-00-0	7503263								1				
	8	ПЕТЛЯ КАПОТА												
	21230-8407010-00-0	7503264								1				
	9	Ось												
	21080-8406176-00-0	7502209								1				
	10	Шайба 6 стопорная												
	00001-0026053-71-0	7502051								1				
	10	Шайба 6 стопорная												
	00001-0026053-71-0	7502051								1				
	10	Шайба 6 стопорная												
	00001-0026053-71-0	7502051								2				
	11	Облицовка ручки												
	21100-8406194-00-0	7502259								1				
	12	Рычаг привода замка капота												
	21100-8406134-00-0	7502258								1				

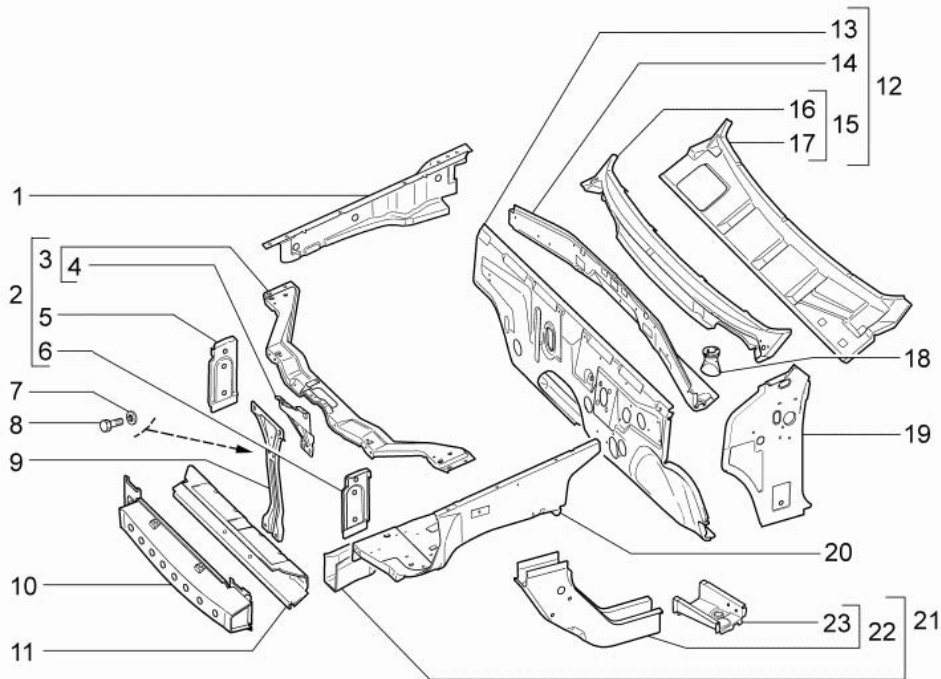




6120

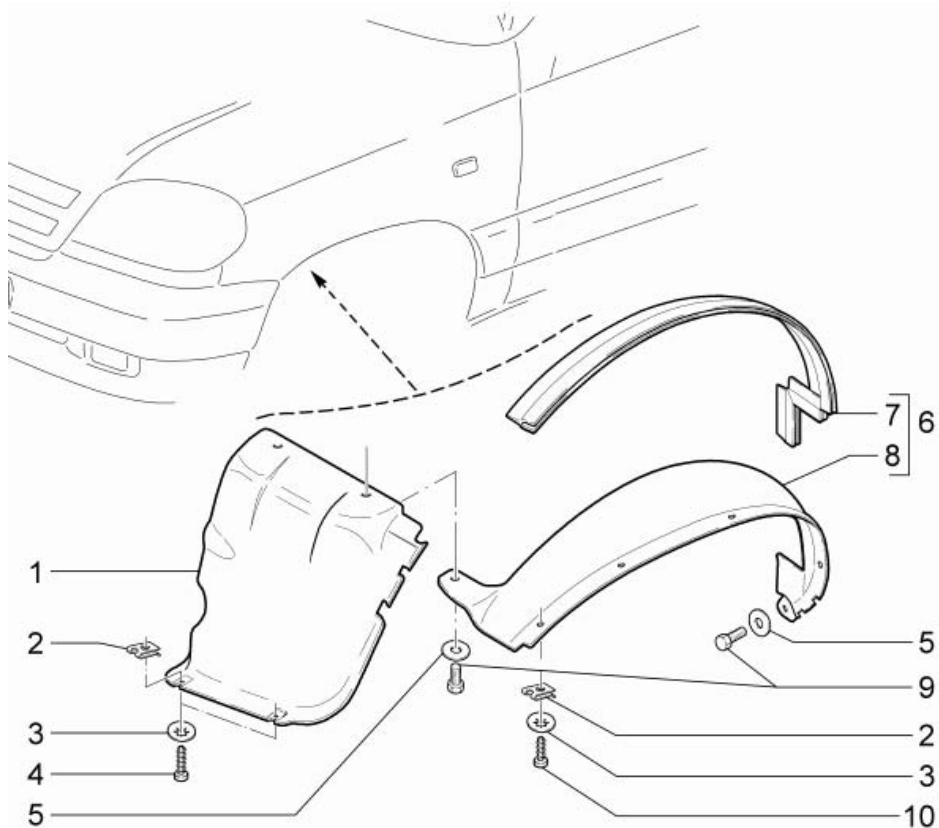
6120 ПЕРЕДНЯЯ ЧАСТЬ

KEY NO.		PART NAME												
I T C	SAP PART NO.	GM PART NO.	C H G	D R V	T / A	MODEL LEVEL		L / R	Q T Y	P / C O D E	EFFECTIVE POINT		O P T I O N	REMARKS
						I	II				VIN 1			
											FROM	TO		
	1	УСИЛИТ БРЫЗГОВ												
	21230-8403392-00-0	7503289								1				
	1	Усилитель брызговика верхний левый в сборе												
	21230-8403393-00-0	7503290								1				
	2	Рамка радиатора												
	21230-8401050-30-0	7503299								1				
	3	Поперечина рамки радиатора верхняя												
	21230-8401060-30-0	7503306								1				
	4	УСИЛИТ РАМКИ РАД												
	21230-8401058-00-0	7503307								1				
	5	Стойка рамки радиатора правый												
	21230-8401292-00-0	7502456								1				
	6	Стойка рамки радиатора левая												
	21230-8401293-30-0	7503308								1				
	7	Шайба 8 стопорная												
	00001-0025983-70-0	7502038								6				
	8	Болт М8х14												
	00001-0060431-21-0	7502108								6				
	9	Распорка рамки радиатора в сборе												
	21230-8401102-00-0	7502735								1				
	10	Панель рамки радиатора												
	21230-8401052-30-0	7503291								1				
	11	Поперечина рамки радиатора нижняя												
	21230-8401076-30-0	7503292								1				
	12	Щиток передка в сборе												
	21230-5301080-30-0	7503293								1				
	13	Щиток передка												
	21230-5301084-30-0	7503294								1				
	14	Надставка щитка передка												
	21230-5301142-30-0	7503295								1				
	15	Усилитель верхний в сборе												
	21230-5301090-30-0	7503296								1				



## 6120 ПЕРЕДНЯЯ ЧАСТЬ (ПРОДОЛЖАЕМАЯ)

KEY NO.		PART NAME												
I T C	SAP PART NO.	GM PART NO.	C H G	D R V	T / A	MODEL LEVEL		L / R	Q T Y	P / C O D E	EFFECTIVE POINT		O P T I O N	REMARKS
						I	II				VIN 1			
											FROM	TO		
		<b>16</b>	<b>Рама ветрового стекла</b>											
	21230-5201020-00-0	7503297							1					
		<b>17</b>	<b>Усилитель щитка передка</b>											
	21230-5301094-30-0	7503298							1					
		<b>18</b>	<b>Клапан для слива воды</b>											
	21080-5301392-01-0	7502195							2					
		<b>19</b>	<b>Панель передка боковая внутренняя правая в сборе</b>											
	21230-5301320-00-0	7502369							1					
		<b>19</b>	<b>Панель передка боковая внутренняя левая в сборе</b>											
	21230-5301321-00-0	7502370							1					
		<b>20</b>	<b>Брызговик переднего крыла левый</b>											
	21230-8403263-30-0	7503300							1					
		<b>20</b>	<b>Брызговик переднего крыла правый</b>											
	21230-8403262-30-0	7503301							1					
		<b>21</b>	<b>Лонжерон передний правый</b>											
	21230-8403280-30-0	7502464							1					
		<b>21</b>	<b>Лонжерон передний левый</b>											
	21230-8403281-30-0	7502465							1					
		<b>22</b>	<b>Соединитель левый</b>											
	21230-8403295-00-0	7503302							1					
		<b>22</b>	<b>Соединитель правый</b>											
	21230-8403294-00-0	7503303							1					
		<b>23</b>	<b>Соединитель правый</b>											
	21230-5101340-00-0	7503304							1					
		<b>23</b>	<b>Соединитель левый</b>											
	21230-5101341-00-0	7503305							1					



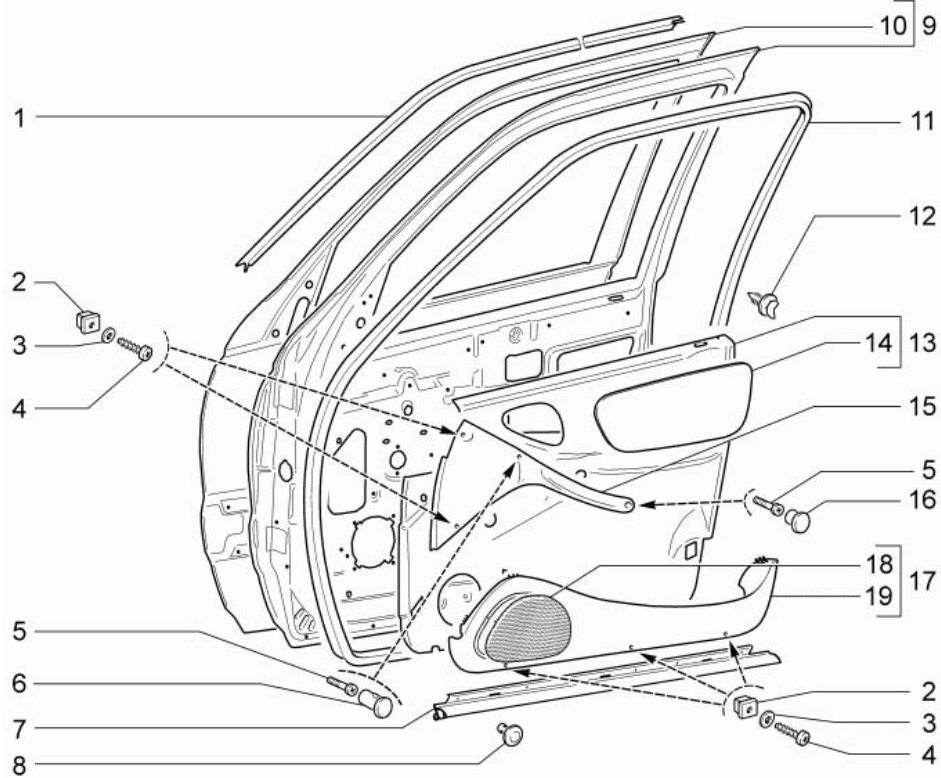
6130

### 6130 ПЕРЕДНЯЯ КОЛЕСНАЯ АРКА

KEY NO.		PART NAME												
I T C	SAP PART NO.	GM PART NO.	C H G	D R V	T / A	MODEL LEVEL		L / R	Q T Y	P / C O D E	EFFECTIVE POINT		O P T I O N	REMARKS
						I	II				VIN 1			
											FROM	TO		
	1	КОЖУХ ЗАЩИТН												
	21230-8403602-00-0	7502761								1				
	1	КОЖУХ ЗАЩ												
	21230-8403603-00-0	7502762								1				
	2	Гайка пружинная												
	21010-8109137-00-0	7502162								4				
	2	Гайка пружинная												
	21010-8109137-00-0	7502162								10				
	3	Шайба 5 стопорная												
	00001-0025981-71-0	7502036								10				
	3	Шайба 5 стопорная												
	00001-0025981-71-0	7502036								4				
	4	ВИНТ 4,3X19												
	00001-0076703-07-0	7503479								4				
	5	Шайба 6												
	00001-0026437-01-0	7502060								2				
	5	Шайба 6												
	00001-0026437-01-0	7502060								2				
	6	Щиток крыла правый												
	21230-8403358-00-0	7503480								1				
	6	Щиток крыла левый												
	21230-8403359-00-0	7503481								1				
	7	УПЛОТНИТ ФЛАНЦА												
	21230-8403454-00-0	7503482								2				
	8	Щиток переднего крыла правый												
	21230-8403362-20-0	7503483								1				
	8	Щиток переднего крыла левый												
	2123-8403363-20-0	7503484								1				
	9	Болт М6х20												
	00001-0009024-21-0	7502023								6				
	10	Винт 4,3х15,9 самонарезающий												
	00001-0076702-01-0	7502127								10				





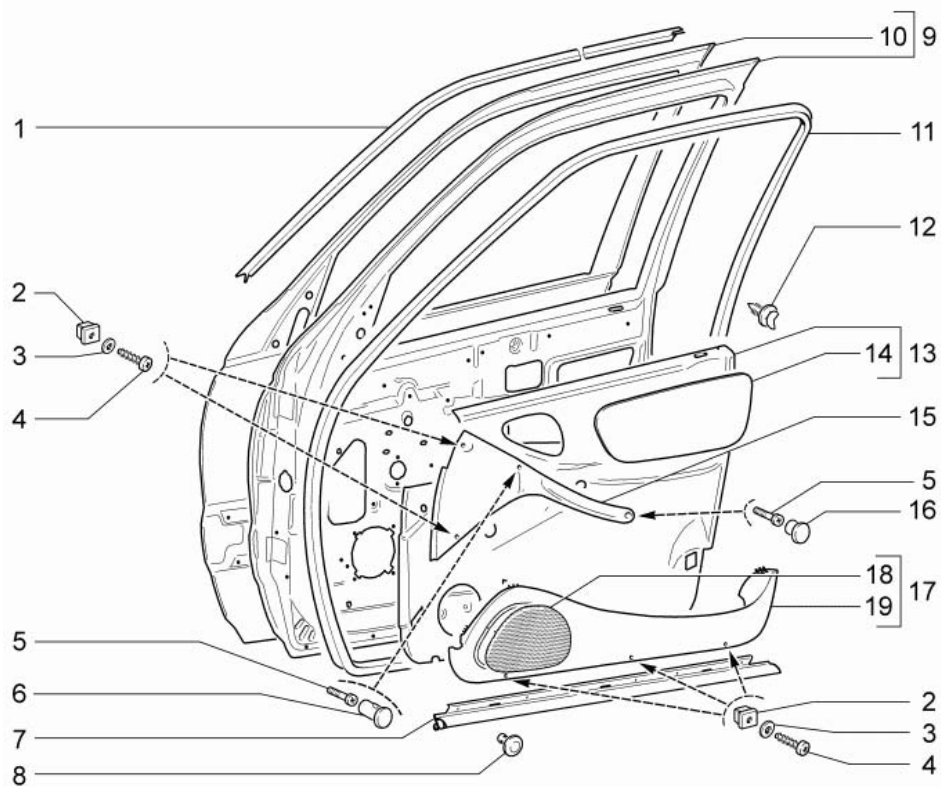


6210

### 6210 ПАНЕЛЬ ПЕРЕДНЕЙ ДВЕРИ

KEY NO.		PART NAME													
I T C	SAP PART NO.	GM PART NO.	C H G	D R V	T / A	MODEL LEVEL		L / R	Q / T Y	P / C O D E	EFFECTIVE POINT		O P T I O N	REMARKS	
						I	II				VIN 1				
											FROM	TO			
	1	УПЛ-ЛЬ ПРОЕМА ДВЕРИ ВЕРХНИЙ													
	21230-6107020-00-0	7502561									1				
	1	УПЛОТ-ЛЬ ПРОЕМА ДВЕРИ													
	21230-6107021-00-0	7502562									1				
	2	Гайка квадратная													
	21050-6816096-00-0	7502171									4				
	2	Гайка квадратная													
	21050-6816096-00-0	7502171									6				
	3	Шайба 5													
	00001-0005193-07-0	7502012									4				
	3	Шайба 5													
	00001-0005193-07-0	7502012									4				
	3	Шайба 5													
	00001-0005193-07-0	7502012									6				
	4	Винт самонарезающий													
	00001-0076705-07-0	7502129									4				
	4	Винт самонарезающий													
	00001-0076705-07-0	7502129									6				
	5	Винт М6х30													
	00001-0032768-01-0	7502074									2				
	5	Винт М6х30													
	00001-0032768-01-0	7502074									2				
	6	ЗАГЛУШКА ВЕРХ ПРАВАЯ													
	21230-6816092-00-0	7502639									1				
	6	ЗАГЛУШКА ВЕРХ ЛЕВАЯ													
	21230-6816093-00-0	7502640									1				
	7	УПЛ-ЛЬ ПОРОГА ПЕРЕДН ДВЕРИ													
	21230-6107034-00-0	7503367									2				
	7	УПЛОТНИТЕЛЬ ПОРОГА ПЕРЕДН ДВ													
	21230-6107034-01-0	7502563									2				
	8	КНОПКА КРЕПЛ УПЛОТН ПОРОГА ДВ													
	21230-6107066-00-0	7503388									12				

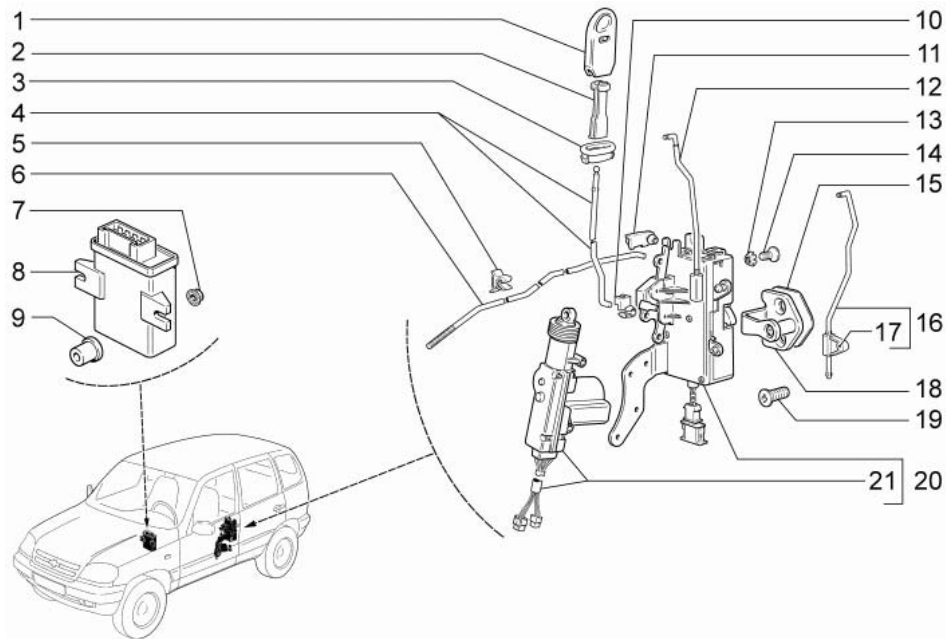




6210

6210 ПАНЕЛЬ ПЕРЕДНЕЙ ДВЕРИ (ПРОДОЛЖАЕМАЯ)

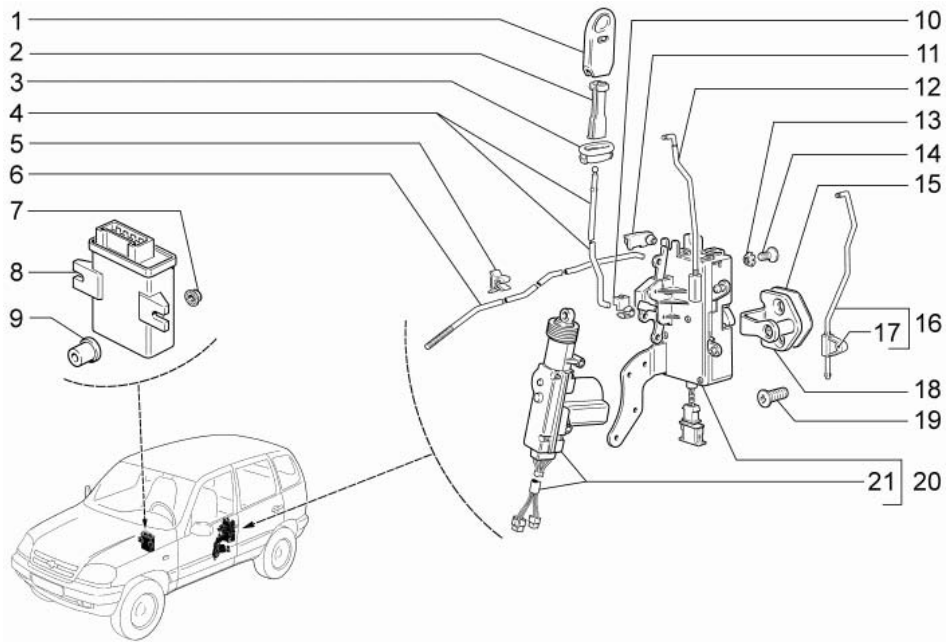
KEY NO.		PART NAME												
I T C	SAP PART NO.	GM PART NO.	C H G	D R V	T / A	MODEL LEVEL		L / R	Q T Y	P / C O D E	EFFECTIVE POINT		O P T I O N	REMARKS
						I	II				VIN 1			
											FROM	TO		
		17	КАРМАН ОБИВ ПЕР ДВ ПРАВ В СБ											
	21230-6102018-00-0	7502522							1					
		17	КАРМАН ОБИВ ПЕР ДВ ЛЕВ В СБ											
	21230-6102019-00-0	7502523							1					
		18	ОБЛИЦОВКА ДИНАМИКА											
	21120-6102165-00-0	7503363							1					
		18	ОБЛИЦОВКА ДИНАМИКА											
	21120-6102164-00-0	7503364							1					
		19	Карман обивки двери правый											
	21236-6102022-00-0	7503365							1					
		19	Карман обивки двери левый											
	21236-6102023-00-0	7503366							1					



6220

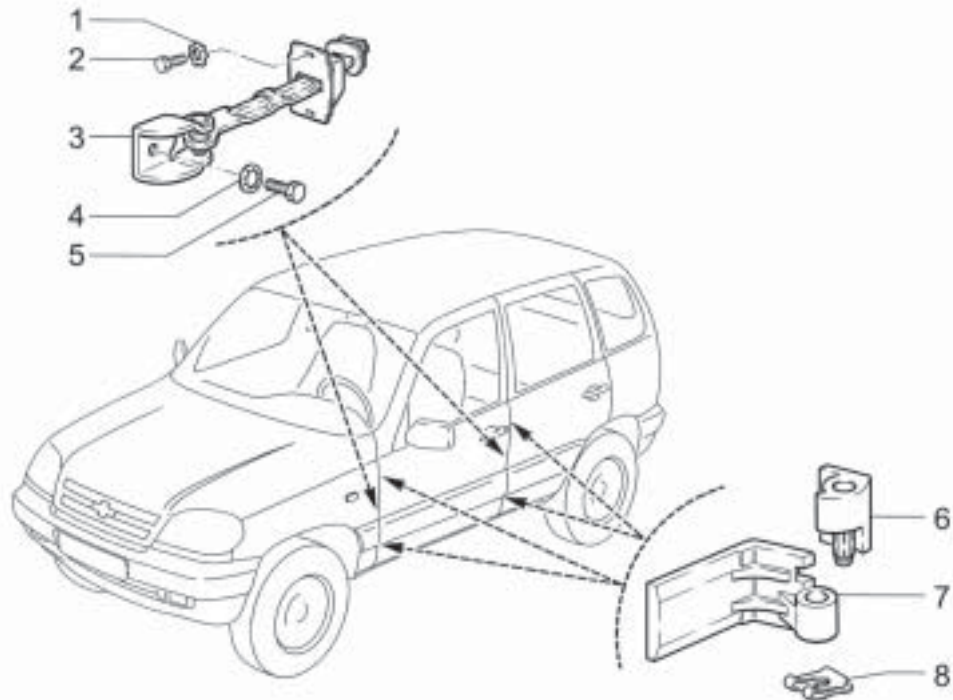
## 6220 ЗАМОК ПЕРЕДНЕЙ ДВЕРИ

KEY NO.		PART NAME													
I T C	SAP PART NO.	GM PART NO.	C H G	D R V	T / A	MODEL LEVEL		L / R	Q T Y	P / C O D E	EFFECTIVE POINT		O P T I O N	REMARKS	
						I	II				VIN 1				
											FROM	TO			
	1	Кнопка выключения замка													
	21230-6105125-00-0	7502545								1					
	2	ВСТАВКА КНОПКИ БЛОК-КИ													
	21230-6205460-00-0	7502600								2					
	3	Направляющая													
	21230-6105128-00-0	7503404								2					
	4	ТЯГА КНОПКИ ВКЛ ЗАМ ПЕР ДВ													
	21230-6105118-00-0	7502544								2					
	5	ДЕРЖАТЕЛЬ ТЯГИ ЗАМКА ДВ													
	21230-6205162-00-0	7502598								2					
	6	Тяга внутренней ручки правая													
	21230-6105096-00-0	7502542								1					
	6	Тяга внутренней ручки левая													
	21230-6105097-00-0	7502543								1					
	7	Гайка М6 с зубчатым буртиком													
	00001-0038321-01-0	7502080								2					
	8	БЛОК УПРАВЛЕНИЯ БЛОКИРОВКИ ДВ													
	21093-6512010-04-0	7503400								1					
	8	БЛОК УПР-Я БЛОКИРОВКОЙ ДВ													
	21093-6512010-03-0	7502213								1					
	9	Втулка дистанционная													
	21100-5109174-00-0	7502239								2					
	10	Скоба тяги													
	21230-6105059-00-0	7502541								2					
	11	Скоба тяги													
	21080-6105094-00-0	7503401								2					
	12	ТЯГА НАРУЖН РУЧ ПЕР ДВ НАКОНЕЧ													
	21230-6105240-00-0	7502556								1					
	12	ТЯГА НАРУЖ РУЧ ПЕРЕД ДВ СБ ЛЕВ													
	21230-6105241-00-0	7502557								1					
	13	Шайба 6 стопорная													
	00001-0026068-71-0	7502053								6					



## 6220 ЗАМОК ПЕРЕДНЕЙ ДВЕРИ (ПРОДОЛЖАЕМАЯ)

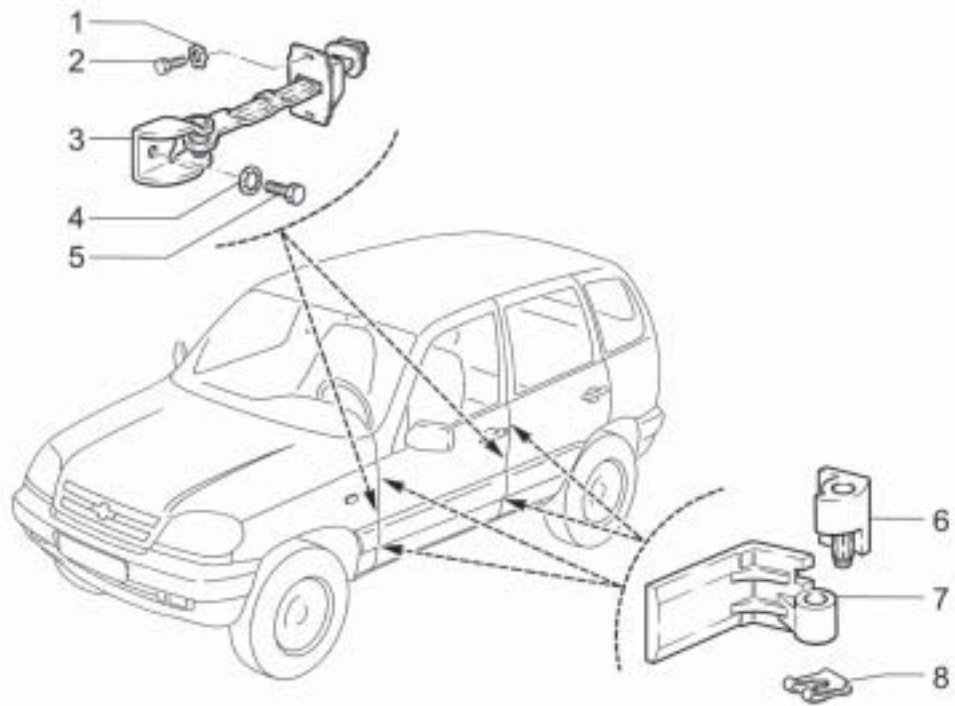
I T C	KEY NO.		PART NAME										REMARKS			
	SAP PART NO.	GM PART NO.	C H G	D R V	T / A	MODEL LEVEL		L / R	Q T Y	P / C O D E	EFFECTIVE POINT			O P T I O N		
						I	II				VIN 1					
											FROM	TO				
	14	Винт M6x10														
	00001-0033127-01-0	7502077								6						
	15	ПРОКЛАДКА ФИКСАТ ЗАМКА ДВЕРИ														
	21230-6105222-00-0	7502555								2						
	16	Тяга замка правая														
	21230-6105136-00-0	7502546								1						
	16	Тяга замка левая														
	21230-6105137-00-0	7502547								1						
	17	Наконечник тяги														
	21230-6105148-00-0	7503397								2						
	18	Фиксатор замка														
	21230-6105204-00-0	7502554								2						
	19	Винт крепления замка														
	21080-6105268-00-0	7502200								4						
	20	ЗАМОК ПЕРЕДН ПР ДВЕРИ														
	21230-6105012-10-0	7502539								1						
	20	Замок двери левой														
	21230-6105013-10-0	7502540								1						
	21	Мотор-редуктор замка двери водителя														
	21093-6512110-01-0	7503398								1						
	21	Мотор-редуктор замка двери пассажира														
	21093-6512210-01-0	7503403								1						



6230

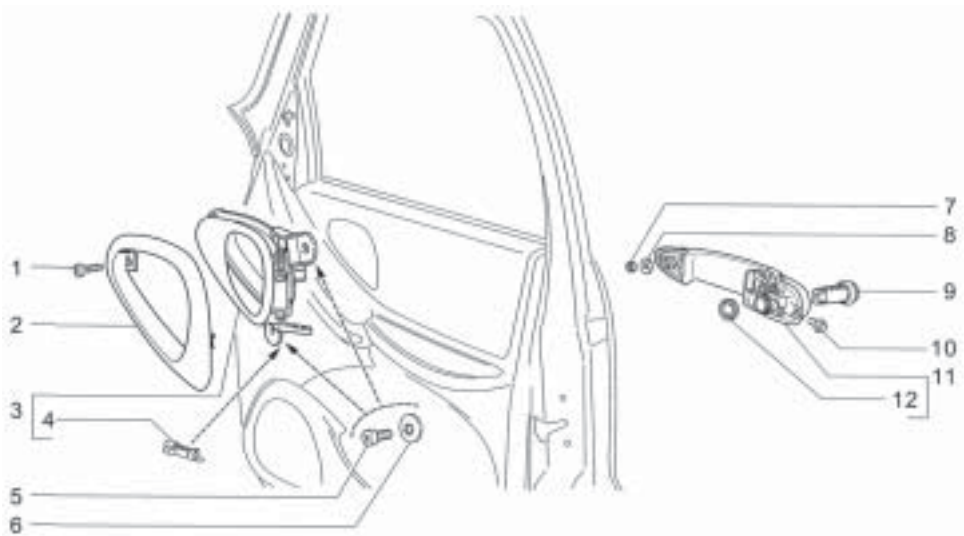
6230 ДВЕРНАЯ ПЕТЛЯ

KEY NO.		PART NAME												
I T C	SAP PART NO.	GM PART NO.	C H G	D R V	T / A	MODEL LEVEL		L / R	Q T Y	P / C O D E	EFFECTIVE POINT		O P T I O N	REMARKS
						I	II				VIN 1			
											FROM	TO		
	1	Шайба 6 стопорная												
	00001-0006154-71-0	7502015							8					
	2	Болт М6х16												
	00001-0009022-21-0	7502022							8					
	3	Ограничитель двери												
	21230-6106082-00-0	7502558							4					
	4	Шайба 8 стопорная												
	00001-0026055-71-0	7502052							4					
	5	Болт М8х16												
	00001-0060432-21-0	7502109							4					
	6	ЗВ.ПОДВИЖН.ПЕТЛИ ПЕРЕДН.ДВ.ПР.												
	21230-6106014-00-0	7503370							8					
	6	ЗВ.ПОДВИЖН.ПЕТЛИ ПЕРЕДН.ДВ.ЛЕВ												
	21230-6106015-00-0	7503371							8					
	7	Звено петли двери												
	21230-6106016-00-0	7503372							1					
	7	ЗВ.НЕПОДВИЖН.ПЕТЛИ ЗАДН.ДВ.В.												
	21230-6206042-00-0	7503373							1					
	7	ЗВЕНО ПЕТЛИ ЗАД ДВЕРИ ПРАВ												
	21230-6206016-00-0	7503374							2					
	7	ЗВ.НЕПОДВИЖН.ПЕТЛИ ЗАДН.ДВ.												
	21230-6206043-01-0	7503375							1					
	7	ЗВ.НЕПОДВИЖН.ПЕТЛИ ЗАДН.ДВ.												
	21230-6206043-00-0	7503376							1					
	7	ЗВ.НЕПОДВИЖН.ПЕТЛИ ЗАДН.ДВ.												
	21230-6206042-01-0	7503377							1					
	7	ЗВ.НЕПОДВИЖН.ПЕТЛИ ЗАДН.ДВ.												
	21230-6206017-01-0	7503378							2					
	7	Звено петли двери												
	21230-6106017-00-0	7503379							1					
	7	ЗВ.НЕПОДВИЖН.ПЕТЛИ ПЕРЕД ДВ В												
	21230-6106016-01-0	7503380							1					



## 6230 ДВЕРНАЯ ПЕТЛЯ (ПРОДОЛЖАЕМАЯ)

KEY NO.		PART NAME												
I T C	SAP PART NO.	GM PART NO.	C H G	D R V	T / A	MODEL LEVEL		L / R	Q T Y	P / C O D E	EFFECTIVE POINT		O P T I O N	REMARKS
						I	II				VIN 1			
											FROM	TO		
	7	ЗВ.НЕПОДВИЖН.ПЕТЛИ ПЕРЕД.ДВ												
	21230-6106017-01-0	7503381							1					
	7	ЗВ.НЕПОДВИЖН.ПЕТЛИ ЗАДН.ДВ.Н.												
	21230-6206016-01-0	7503382							2					
	7	ЗВЕНО ЗАДН ДВЕРИ ЛЕВ												
	21230-6206017-00-0	7503383							2					
	8	Скоба стопорная												
	00001-0010640-76-0	7502025							8					

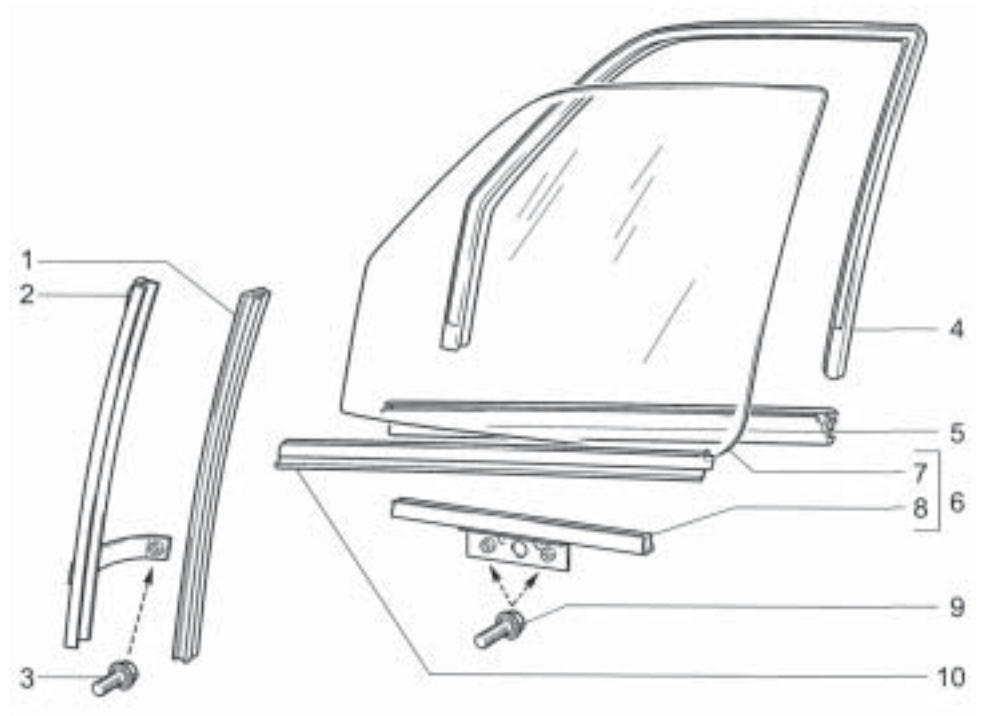


6240

6240 РУЧКА ПЕРЕДНЕЙ ДВЕРИ

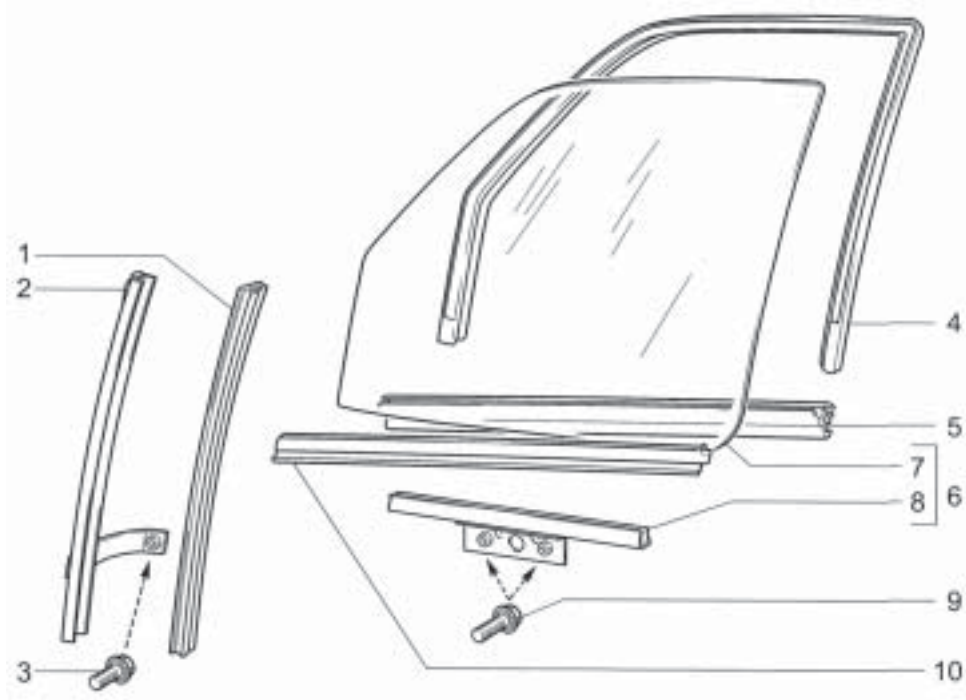
KEY NO.		PART NAME												
I T C	SAP PART NO.	GM PART NO.	C H G	D R V	T / A	MODEL LEVEL		L / R	Q T Y	P / C O D E	EFFECTIVE POINT		O P T I O N	REMARKS
						I	II				VIN 1			
											FROM	TO		
	1	Винт самонарезающий												
	00001-0076690-07-0	7502120								2				
	2	ОБЛИЦ ВНУТР РУЧКИ ДВЕРИ ПРАВ												
	21230-6105192-00-0	7502552								1				
	2	ОБЛИЦ ВНУТР РУЧКИ ДВЕРИ ЛЕВАЯ												
	21230-6105193-00-0	7502553								1				
	3	Ручка двери внутренняя правая												
	21230-6105180-00-0	7502550								1				
	3	Ручка двери внутренняя левая												
	21230-6105181-00-0	7502551								1				
	4	СКОБА ТЯГИ ЗАМКА ДВ ПРАВЯЯ												
	21100-6105094-00-0	7502246								1				
	4	СКОБА ТЯГИ ЗАМКА ДВ ЛЕВАЯ												
	21100-6105095-00-0	7502247								1				
	5	Винт М6х10												
	00001-0032759-01-0	7502070								4				
	6	Шайба 6 стопорная												
	00001-0025982-71-0	7502037								4				
	7	Гайка М5 с зубчатым буртиком												
	00001-0038318-01-0	7502079								2				
	8	Шайба 5												
	00001-0026241-01-0	7502054								2				
	9	Цилиндр замка												
	21230-6105420-00-0	7503406								2				
	10	БОЛТ М5*10												
	00001-0038331-21-0	7502082								2				
	11	Ручка двери наружная правая												
	21230-6105150-00-0	7502548								1				
	11	Ручка двери наружная левая												
	21230-6105151-00-0	7502549								1				
	12	Пружина												
	21010-6105238-00-0	7503405								2				





6250

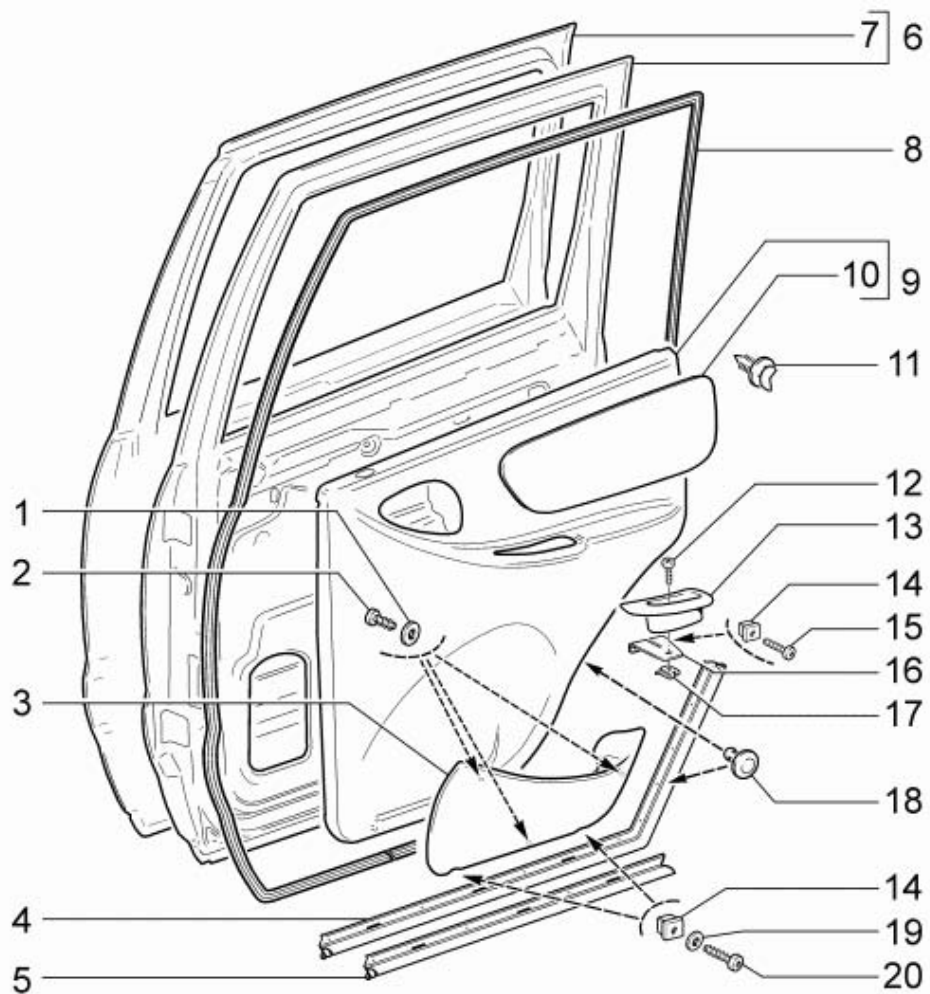
6250 СТЕКЛО ПЕРЕДНЕЙ ДВЕРИ														
KEY NO.		PART NAME												
I T C	SAP PART NO.	GM PART NO.	C H G	D R V	T / A	MODEL LEVEL		L / R	Q T Y	P / C O D E	EFFECTIVE POINT		O P T I O N	REMARKS
						I	II				VIN 1			
											FROM	TO		
	1	УПЛОТНИТЕЛЬ												
	21230-6103294-00-0	7502532							2					
	2	НАПРАВЛЯЮЩАЯ СБ												
	21230-6103250-00-0	7502528							1					
	2	НАПРАВЛЯЮЩАЯ СБ												
	21230-6103251-00-0	7502529							1					
	3	БОЛТ М5*10												
	00001-0038331-21-0	7502082							2					
	4	УПЛОТНИТЕЛЬ												
	21230-6103298-00-0	7503409							1					
	4	УПЛОТНИТ ОП СТЕК ПЕР ДВ ПР												
	21230-6103298-01-0	7502533							1					
	4	УПЛОТНИТ ОП СТЕК ПЕР ДА ЛЕВ												
	21230-6103299-01-0	7502534							1					
	4	УПЛОТНИТЕЛЬ												
	21230-6103299-00-0	7503410							1					
	5	УПЛОТ-ЛЬ ОПУСК СТЕКЛА												
	21230-6103320-00-0	7503411							2					
	5	УПЛОТНИТ ОП СТЕК ПЕР ДВ ВНУТР												
	21230-6103320-01-0	7502535							2					
	6	СТЕКЛО ОПУСКН СБ												
	21230-6103210-00-0	7502524							1					
	6	СТЕКЛО ОПУСКНОЕ ПЕР ЛЕВ ДВ СБ												
	21230-6103211-01-0	7502527							1					
	6	СТЕКЛО ОПУСКН СБ												
	21230-6103211-00-0	7502526							1					
	6	СТЕКЛО ОПУСКНОЕ ПЕР ПР ДВ СБ												
	21230-6103210-01-0	7502525							1					
	7	СТЕКЛО ОПУСКНОЕ												
	21230-6103214-00-0	7503412							1					
	7	Стекло опускное правое												
	21230-6103214-01-0	7503413							1					



### 6250 СТЕКЛО ПЕРЕДНЕЙ ДВЕРИ (ПРОДОЛЖАЕМАЯ)

KEY NO.		PART NAME													
I T C	SAP PART NO.	GM PART NO.	C H G	D R V	T / A	MODEL LEVEL		L / R	Q T Y	P / C O D E	EFFECTIVE POINT		O P T I O N	REMARKS	
						I	II				VIN 1				
											FROM	TO			
	7	СТЕКЛО ОПУСКНОЕ													
	21230-6103215-00-0	7503414								1					
	7	Стекло опускаемое левое													
	21230-6103215-01-0	7503415								1					
	8	ОБОЙМА ОПУСКН СТЕКЛА													
	21230-6103220-00-0	7503416								2					
	9	Болт М6х12 с зубчатым буртиком													
	00001-0038360-71-0	7503417								4					
	10	УПЛОТНИТЕЛЬ													
	21230-6103290-00-0	7503407								1					
	10	УПЛОТНИТ ОП СТЕКЛА ПЕР ДВ ЛЕВ													
	21230-6103291-01-0	7502531								1					
	10	УПЛОТНИТ ОП СТЕКЛА ПЕР ДВ ПР													
	21230-6103290-01-0	7502530								1					
	10	УПЛОТНИТЕЛЬ													
	21230-6103291-00-0	7503408								1					



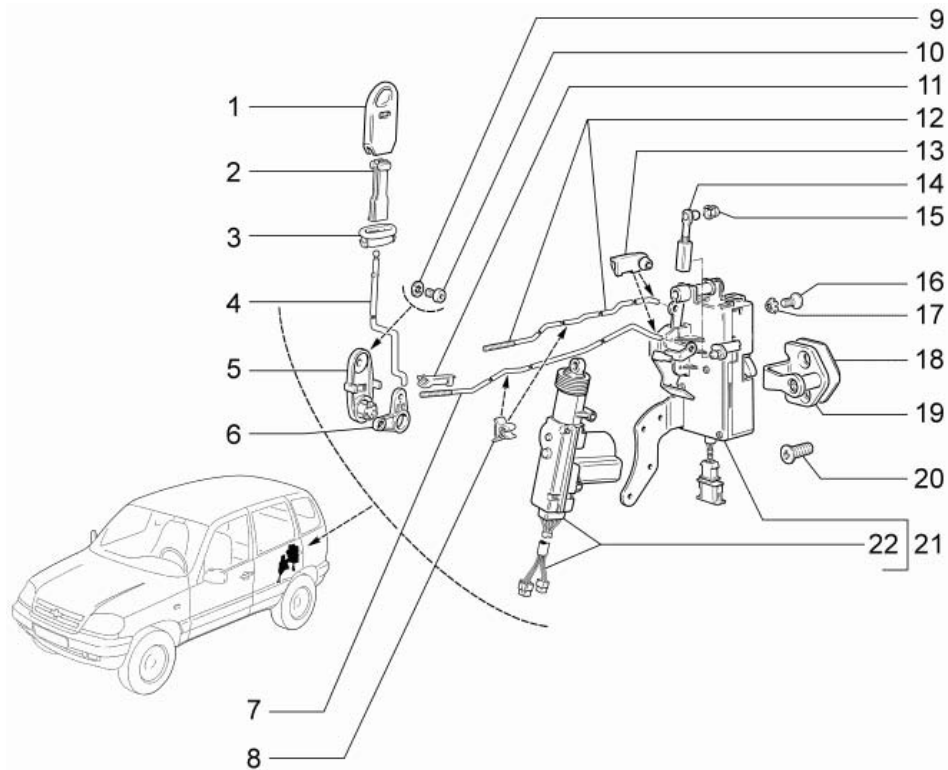


6310

### 6310 ЗАДНЯЯ ДВЕРЬ

KEY NO.		PART NAME													
I T C	SAP PART NO.	GM PART NO.	C H G	D R V	T / A	MODEL LEVEL		L / R	Q / T Y	P / C O D E	EFFECTIVE POINT		O P T I O N	REMARKS	
						I	II				VIN 1				
											FROM	TO			
	1	Шайба 4													
	00001-0005192-01-0	7502011								6					
	2	Винт 3,6x12,7 самонарезающий													
	00001-0076691-01-0	7502121								6					
	3	Карман обивки правой													
	21230-6202022-00-0	7503390								1					
	3	Карман обивки левой													
	21230-6202023-00-0	7503391								1					
	4	УПЛ-ЛЬ ПОРОГА ЗАДН ПРАВ ДВЕРИ													
	21230-6207036-00-0	7503392								1					
	4	УПЛ-ЛЬ ПОРОГА ЗАДН ЛЕВ ДВЕРИ													
	21230-6207037-00-0	7503393								1					
	5	Уплотнитель порога правый													
	21230-6207036-11-0	7502603								1					
	5	Уплотнитель порога левый													
	21230-6207037-11-0	7502603								1					
	6	Дверь задняя правая в сборе (сварка)													
	21230-6200014-00-0	7502410								1					
	6	Дверь задняя левая в сборе (сварка)													
	21230-6200015-00-0	7502411								1					
	7	Панель задней правой двери наружная													
	21230-6201014-00-0	7502413								1					
	7	Панель задней левой двери наружная													
	21230-6201015-00-0	7502415								1					
	8	УПЛ-ЛЬ ПРОЕМА ЗАДН ЛЕВОЙ ДВ СБ													
	21230-6207015-00-0	7502602								1					
	8	УПЛ-ЛЬ ПРОЕМА ЗАДН ПР ДВЕРИ СБ													
	21230-6207014-00-0	7502601								1					
	9	Обивка двери правой задней													
	21230-6202012-21-0	7503395								1					
	9	Обивка задней двери левая													
	21230-6202013-21-0	7503396								1					

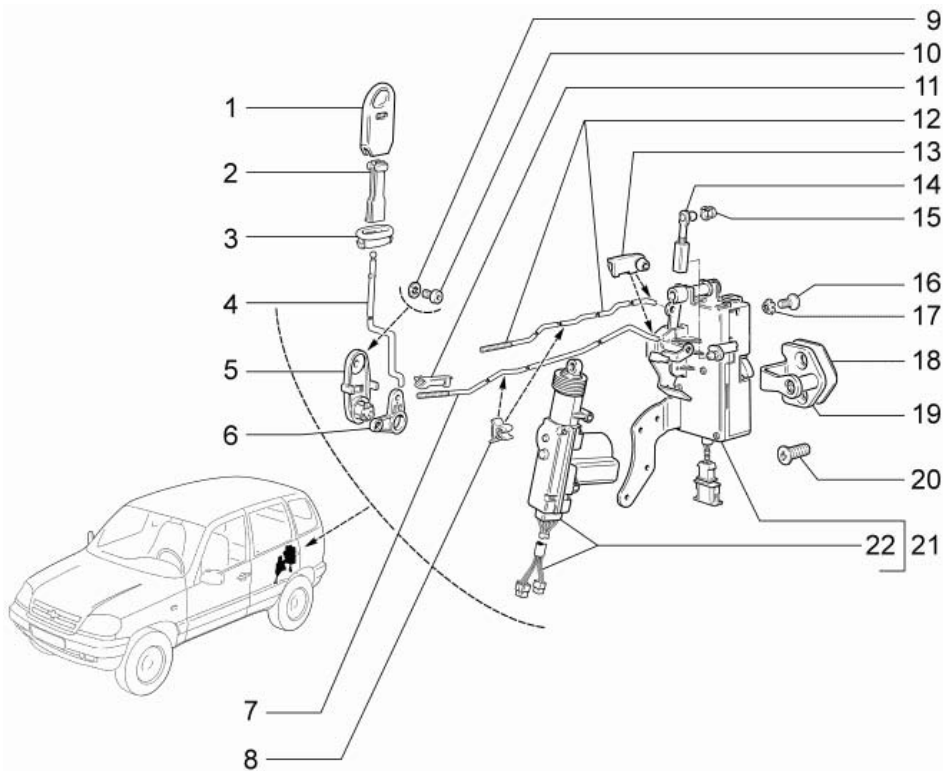




6320

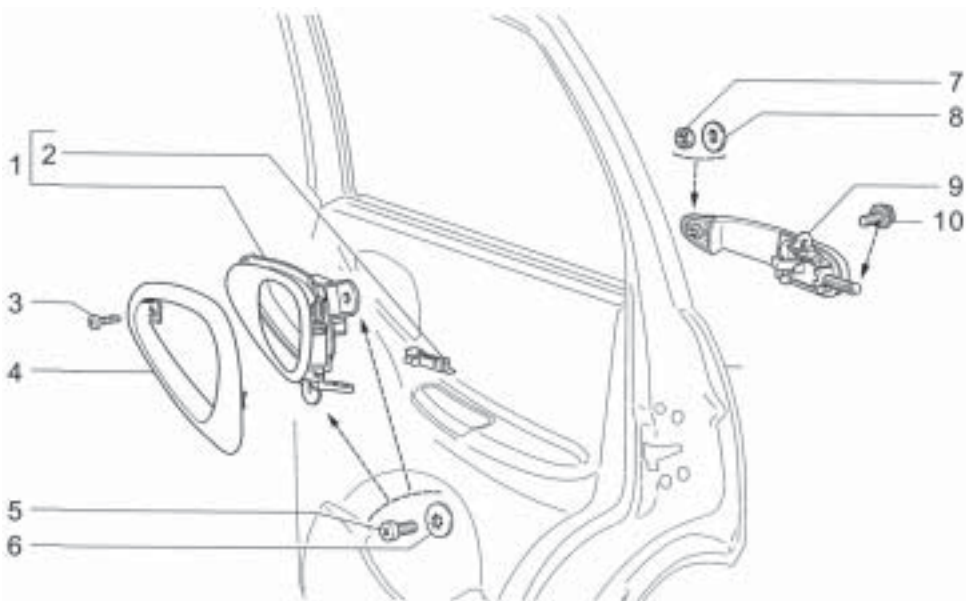
6320 ЗАМОК ЗАДНЕЙ ДВЕРИ

KEY NO.		PART NAME												
I T C	SAP PART NO.	GM PART NO.	C H G	D R V	T / A	MODEL LEVEL		L / R	Q T Y	P / C O D E	EFFECTIVE POINT VIN 1		O P T I O N	REMARKS
						I	II				FROM	TO		
	1	Кнопка выключения замка												
	21230-6105125-00-0	7502545							2					
	2	ВСТАВКА КНОПКИ БЛОК-КИ												
	21230-6205460-00-0	7502600							2					
	3	Направляющая												
	21230-6105128-00-0	7503404							2					
	4	ТЯГА КНОПКИ ПРИВ ЗАДН ДВЕРИ												
	21230-6205120-00-0	7502595							2					
	5	КОРПУС ПРИВ ВЫКЛ ЗА												
	21230-6205100-00-0	7502591							2					
	6	РЫЧАГ ПРИВ ВЫКЛ ЗАМ												
	21230-6205106-00-0	7502592							2					
	7	ТЯГА ПРИВ ВЫКЛ ЗАМКА ПРАВАЯ												
	21230-6205112-00-0	7502593							1					
	7	Тяга привода выкл замка левая												
	21230-6205113-00-0	7502594							1					
	8	ДЕРЖАТЕЛЬ ТЯГИ ЗАМКА ДВ												
	21230-6205162-00-0	7502598							2					
	9	Шайба 6 стопорная												
	00001-0026053-71-0	7502051							2					
	10	Винт M6x10												
	00001-0032759-01-0	7502070							2					
	11	СКОБА ТЯГИ ЗАМКА ДВ ПРАВАЯ												
	21100-6105094-00-0	7502246							1					
	11	СКОБА ТЯГИ ЗАМКА ДВ ЛЕВАЯ												
	21100-6105095-00-0	7502247							1					
	12	ТЯГА ПРАВАЯ												
	21230-6205096-00-0	7502589							1					
	12	ТЯГА ЛЕВАЯ												
	21230-6205097-00-0	7502590							1					
	13	Скоба тяги												
	21080-6105094-00-0	7503401							4					



### 6320 ЗАМОК ЗАДНЕЙ ДВЕРИ (ПРОДОЛЖАЕМАЯ)

KEY NO.		PART NAME													
I T C	SAP PART NO.	GM PART NO.	C H G	D R V	T / A	MODEL LEVEL		L / R	Q T Y	P / C O D E	EFFECTIVE POINT VIN 1		O P T I O N	REMARKS	
						I	II				FROM	TO			
		<b>14 Тяга наружной ручки правая</b>													
	21230-6205240-00-0	7502599							2						
		<b>15 Втулка</b>													
	21100-6105242-00-0	7503402							2						
		<b>16 Винт M6x10</b>													
	00001-0033127-01-0	7502077							6						
		<b>17 Шайба 6 стопорная</b>													
	00001-0026068-71-0	7502053							6						
		<b>18 ПРОКЛАДКА ФИКСАТ ЗАМКА ДВЕРИ</b>													
	21230-6105222-00-0	7502555							2						
		<b>19 Фиксатор замка</b>													
	21230-6105204-00-0	7502554							2						
		<b>20 Винт крепления замка</b>													
	21080-6105268-00-0	7502200							4						
		<b>21 Замок двери задней правой</b>													
	21230-6205012-10-0	7502587							1						
		<b>21 Замок двери задней левой</b>													
	21230-6205013-10-0	7502588							1						
		<b>22 Мотор-редуктор замка двери пассажира</b>													
	21093-6512210-01-0	7503403							2						

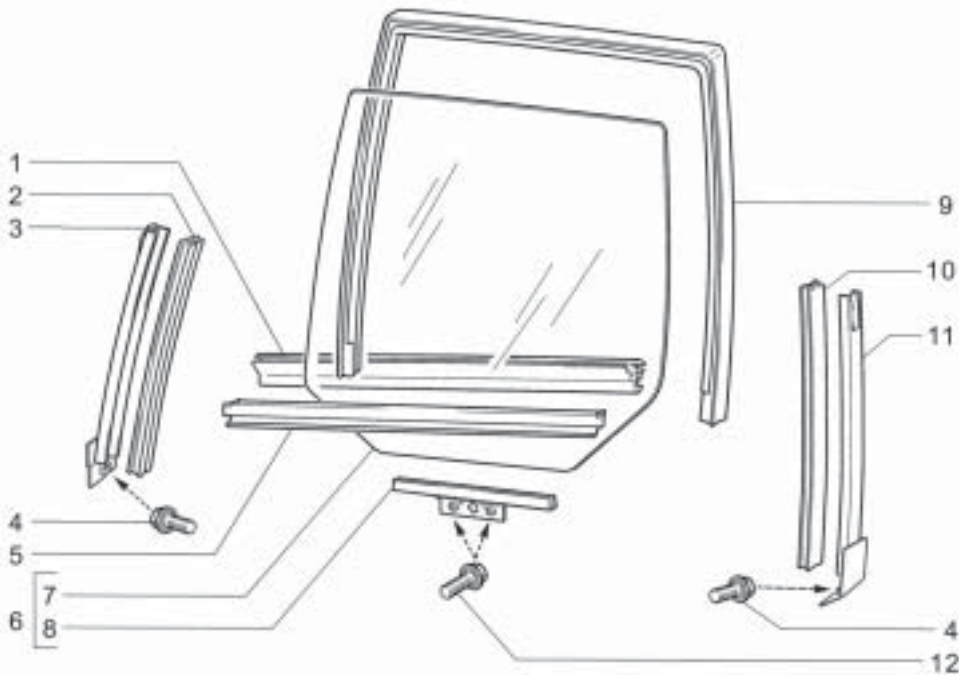


### 6340 РУЧКА ЗАДНЕЙ ДВЕРИ

KEY NO.		PART NAME												
I T C	SAP PART NO.	GM PART NO.	C H G	D R V	T / A	MODEL LEVEL		L / R	Q T Y	P / C O D E	EFFECTIVE POINT		O P T I O N	REMARKS
						I	II				VIN 1			
											FROM	TO		
	1	Ручка двери внутренняя правая								1				
	21230-6105180-00-0	7502550												
	1	Ручка двери внутренняя левая								1				
	21230-6105181-00-0	7502551												
	2	СКОБА ТЯГИ ЗАМКА ДВ ПРАВАЯ								1				
	21100-6105094-00-0	7502246												
	2	СКОБА ТЯГИ ЗАМКА ДВ ЛЕВАЯ								1				
	21100-6105095-00-0	7502247												
	3	Винт самонарезающий								2				
	00001-0076690-07-0	7502120												
	4	ОБЛИЦ ВНУТР РУЧКИ ДВЕРИ ПРАВ								1				
	21230-6105192-00-0	7502552												
	4	ОБЛИЦ ВНУТР РУЧКИ ДВЕРИ ЛЕВАЯ								1				
	21230-6105193-00-0	7502553												
	5	Винт М6х10								4				
	00001-0032759-01-0	7502070												
	6	Шайба 6 стопорная								4				
	00001-0025982-71-0	7502037												
	7	Гайка М5 с зубчатым буртиком								2				
	00001-0038318-01-0	7502079												
	8	Шайба 5								2				
	00001-0026241-01-0	7502054												
	9	Ручка двери наружная правая в сборе								1				
	21230-6205150-00-0	7502596												
	9	Ручка двери наружная левая в сборе								1				
	21230-6205151-00-0	7502597												
	10	БОЛТ М5*10								2				
	00001-0038331-21-0	7502082												

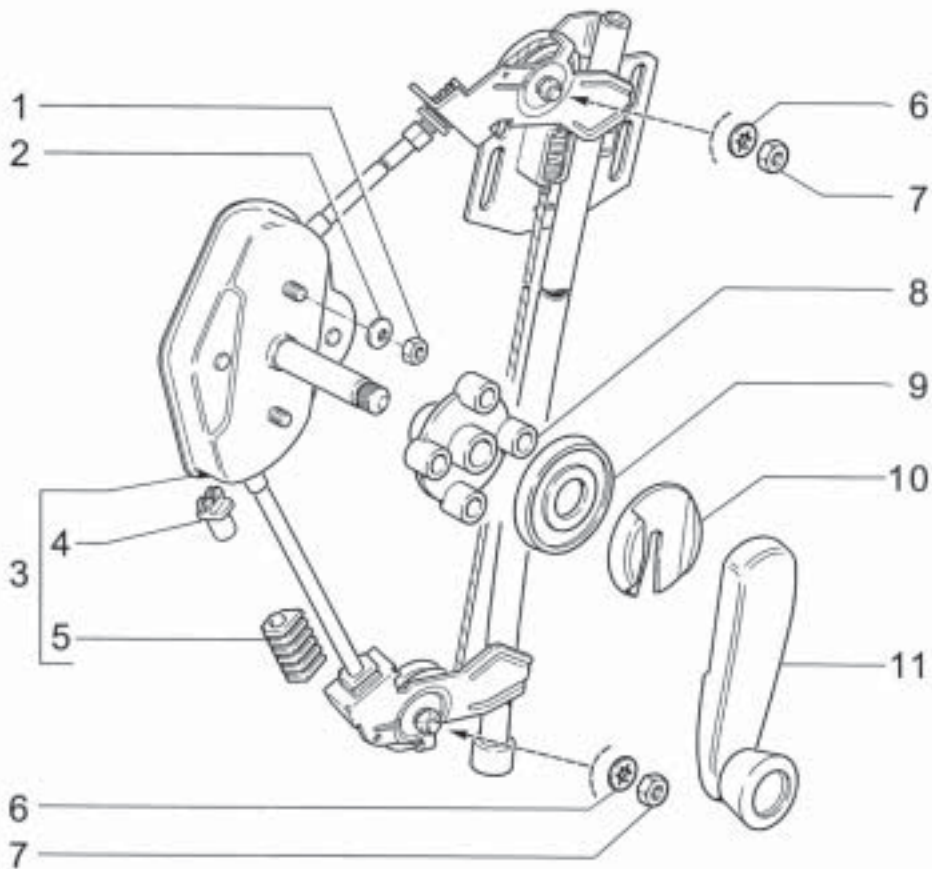






### 6350 СТЕКЛО ЗАДНЕЙ ДВЕРИ (ПРОДОЛЖАЕМАЯ)

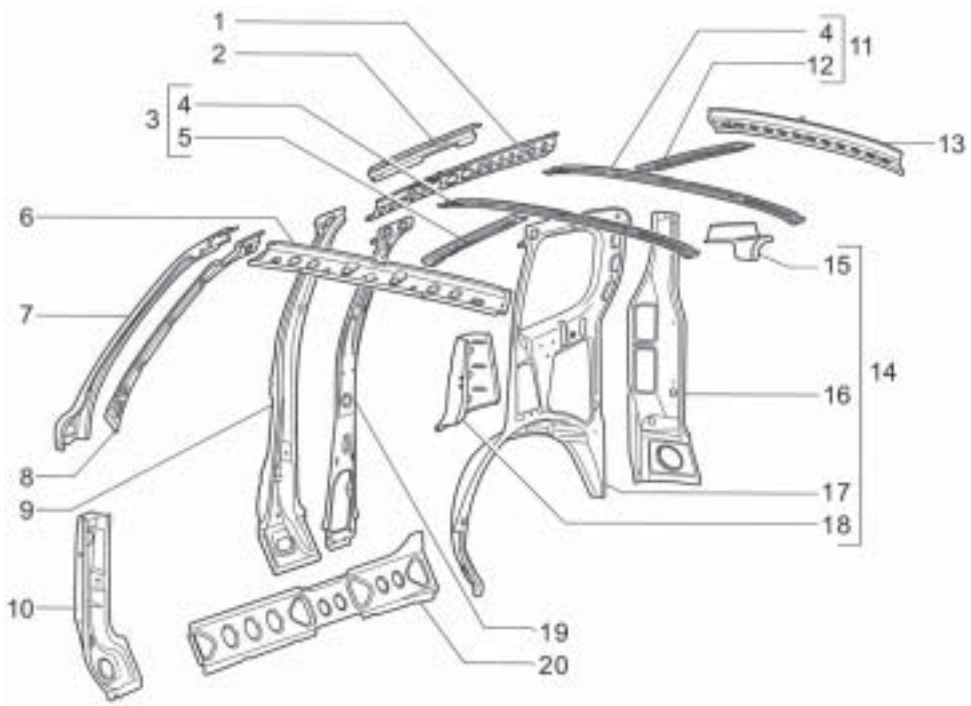
KEY NO.		PART NAME												
I T C	SAP PART NO.	GM PART NO.	C H G	D R V	T / A	MODEL LEVEL		L / R	Q / T Y	P / C O D E	EFFECTIVE POINT		O P T I O N	REMARKS
						I	II				VIN 1			
											FROM	TO		
	7	Стекло опускаемое правое												
	21230-6203214-01-0	7503423								1				
	7	СТЕКЛО ОПУСКАЕМОЕ												
	21230-6203215-00-0	7503424								1				
	7	Стекло опускаемое левое												
	21230-6203215-01-0	7503425								1				
	8	ОБОЙМА ОПУСКН СТЕКЛА												
	21230-6103220-00-0	7503416								2				
	9	УПЛОТНИТЕЛЬ												
	21230-6203292-00-0	7503426								1				
	9	УПЛОТНИТ ОП СТЕКЛА ЗАДН Л ДВ												
	21230-6203293-01-0	7502581								1				
	9	УПЛОТНИТ ОП СТЕКЛА ЗАДН ПР ДВ												
	21230-6203292-01-0	7502580								1				
	9	УПЛОТНИТЕЛЬ												
	21230-6203293-00-0	7503427								1				
	10	УПЛОТНИТЕЛЬ												
	21230-6203296-00-0	7503419								2				
	11	НАПРАВЛ В СБ												
	21230-6203240-00-0	7502574								1				
	11	НАПРАВЛЯЮЩАЯ СБ												
	21230-6203241-00-0	7502575								1				
	12	Болт М6х12 с зубчатым буртиком												
	00001-0038360-71-0	7503417								4				



## 6360 СТЕКЛОПОДЪЕМНИК

KEY NO.		PART NAME												
I T C	SAP PART NO.	GM PART NO.	C H G	D R V	T / A	MODEL LEVEL		L / R	Q T Y	P / C O D E	EFFECTIVE POINT		O P T I O N	REMARKS
						I	II				VIN 1			
											FROM	TO		
	1	Гайка M5							4					
	00001-0058964-11-0	7502104							4					
	2	Шайба 5 стопорная							4					
	00001-0025991-71-0	7502044							4					
	3	Стеклоподъемник задний левый							1					
	21230-6204011-00-0	7502586							1					
	3	Стеклоподъемник задний правый							1					
	21230-6204010-00-0	7502585							1					
	4	НАКОНЕЧНИК							2					
	21230-6104128-00-0	7503438							2					
	5	НАКОНЕЧНИК							2					
	21230-6104127-00-0	7503435							2					
	6	Шайба 6 стопорная							2					
	00001-0026053-71-0	7502051							2					
	6	Шайба 6 стопорная							2					
	00001-0026053-71-0	7502051							2					
	7	Гайка M6							2					
	00001-0058962-11-0	7502103							2					
	7	Гайка M6							2					
	00001-0058962-11-0	7502103							2					
	8	Втулка распорная							2					
	21100-6104192-00-0	7502244							2					
	9	Розетка ручки							2					
	21050-6104072-00-0	7502170							2					
	10	Облицовка ручки							2					
	21080-6104066-00-0	7502199							2					
	11	РУЧКА СТЕКЛОПОДЪЕМНИКА СБ							2					
	21080-6104064-01-0	7502198							2					



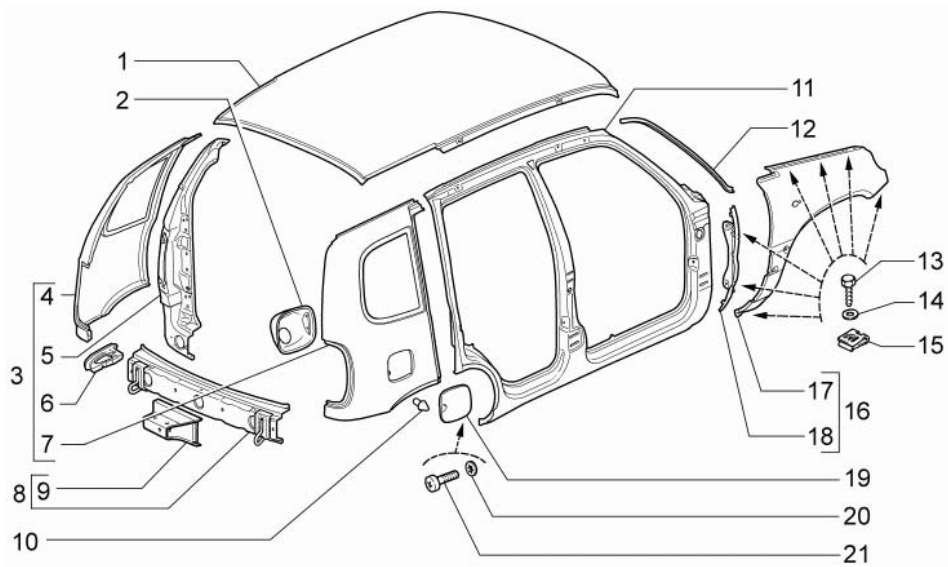


6410

6410 БОКОВАЯ ПАНЕЛЬ И ПАНЕЛЬ КРЫШИ (ПРОДОЛЖАЕМАЯ)

KEY NO.		PART NAME												
I T C	SAP PART NO.	GM PART NO.	C H G	D R V	T / A	MODEL LEVEL		L / R	Q / T Y	P / C O D E	EFFECTIVE POINT		O P T I O N	REMARKS
						I	II				VIN 1			
											FROM	TO		

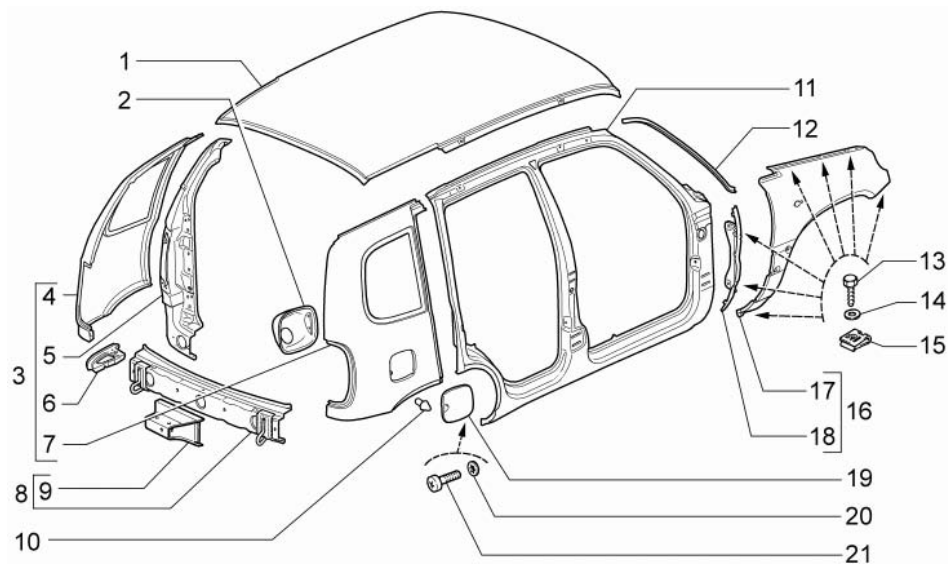
	20	НАКЛ БОК НИЖ ПРАВ												
	21230-5401102-00-0	7503328							1					
	20	НАКЛ БОК НИЖ ЛЕВАЯ												
	21230-5401103-00-0	7503329							1					



6420

6420 БОКОВАЯ ПАНЕЛЬ И ПАНЕЛЬ КРЫШИ (ПРОДОЛЖЕНИЕ)

KEY NO.		PART NAME												
I T C	SAP PART NO.	GM PART NO.	C H G	D R V	T / A	MODEL LEVEL		L / R	Q / T Y	P / C O D E	EFFECTIVE POINT		O P T I O N	REMARKS
						I	II				VIN 1			
											FROM	TO		
	1	ПАНЕЛЬ КРЫШИ												
	21230-5701012-00-0	7503338								1				
	2	РАМКА ЛЮКА НАЛИВН ГОРЛ												
	21230-8404100-00-0	7503347								1				
	3	КРЫЛО ЗАДН												
	21230-8404010-00-0	7503348								1				
	3	КРЫЛО ЗАДН												
	21230-8404011-00-0	7503349								1				
	4	Крыло заднее левое												
	21230-8404015-00-0	7502460								1				
	5	СТОЙКА ПРОЕМА												
	21230-8404634-00-0	7503350								1				
	5	СТОЙКА ПРОЕМА												
	21230-8404635-00-0	7503351								1				
	6	НАДСТАВКА З/КРЫЛА												
	21230-8404044-00-0	7503352								1				
	6	НАДСТАВКА З/КРЫЛА												
	21230-8404045-00-0	7503353								1				
	7	Крыло заднее правое												
	21230-8404014-00-0	7502459								1				
	8	Поперечина задка												
	21230-5601086-00-0	7503354								1				
	9	НАКЛАДКА ПОПЕР СБ												
	21230-5601440-00-0	7503355								1				
	10	Буфер крышки												
	21010-8404160-00-0	7502164								1				
	11	БОКОВИНА КУЗОВА ПРАВАЯ												
	21230-5401060-00-0	7503339								1				
	11	Боковина кузова левая												
	21230-5401061-00-0	7502400								1				
	12	Желобок сточный левый												
	21230-5401205-00-0	7503340								1				

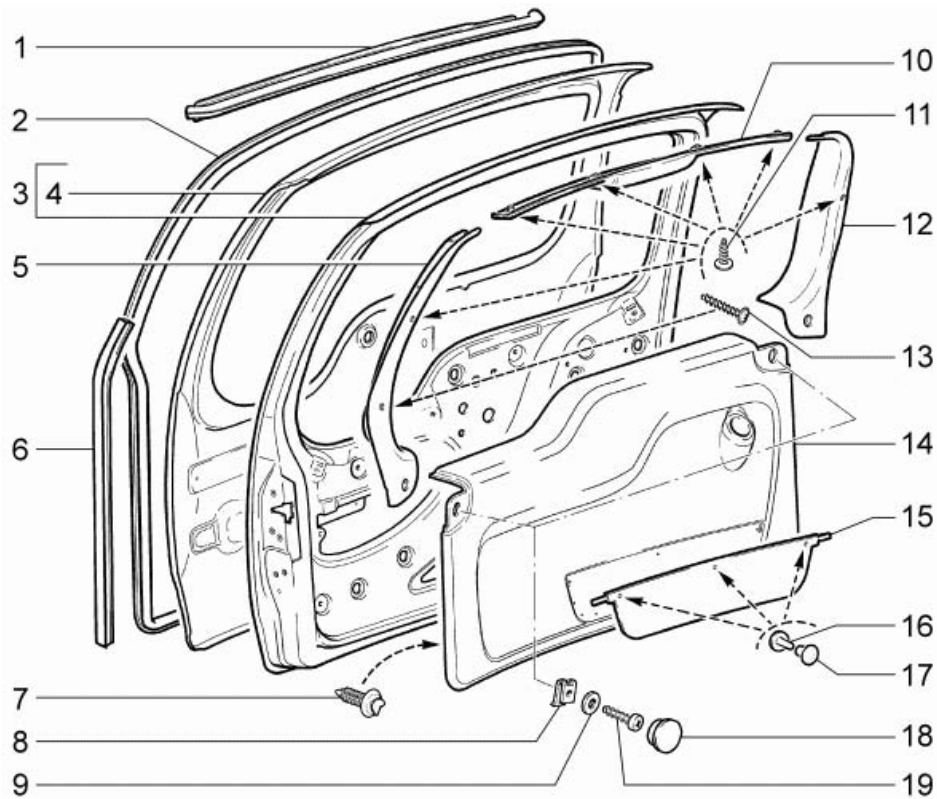


### 6420 БОКОВАЯ ПАНЕЛЬ И ПАНЕЛЬ КРЫШИ (ПРОДОЛЖЕНИЕ)

KEY NO.		PART NAME													
I T C	SAP PART NO.	GM PART NO.	C H G	D R V	T / A	MODEL LEVEL		L / R	Q T Y	P / C O D E	EFFECTIVE POINT		O P T I O N	REMARKS	
						I	II				VIN 1				
											FROM	TO			
		12													
		12													
		13													
		13													
		14													
		14													
		15													
		15													
		16													
		16													
		17													
		17													
		18													
		18													
		19													
		19													
		20													
		20													
		21													
		21													

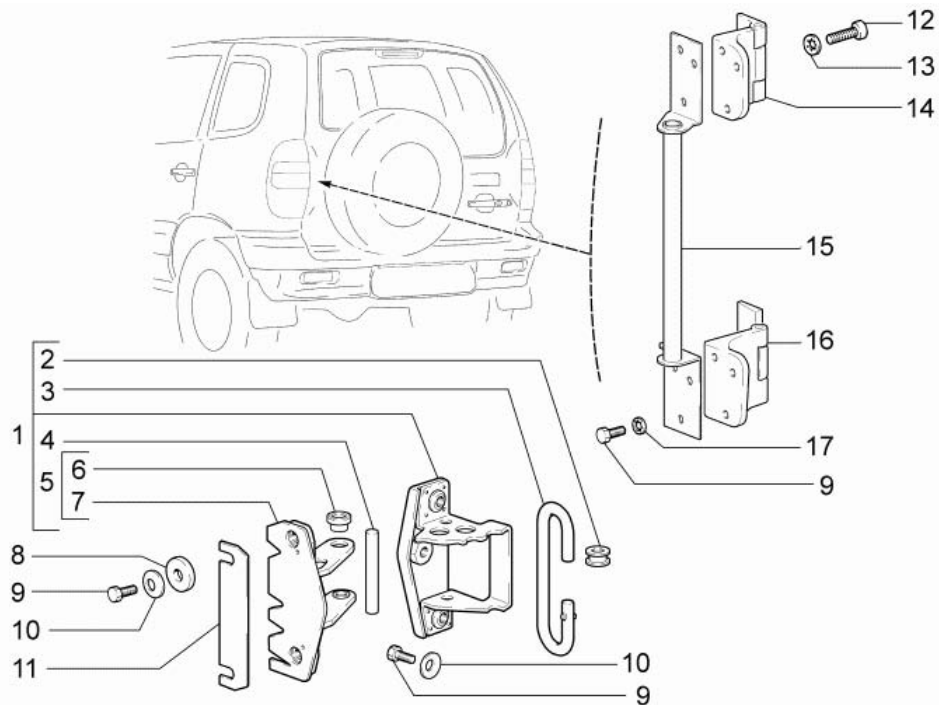






### 6430 ПАНЕЛЬ ДВЕРИ ЗАДКА (ПРОДОЛЖАЕМАЯ)

KEY NO.		PART NAME													
I T C	SAP PART NO.	GM PART NO.	C H G	D R V	T / A	MODEL LEVEL		L / R	Q / T Y	P / C O D E	EFFECTIVE POINT		O P T I O N	REMARKS	
						I	II				VIN 1				
											FROM	TO			
	14	ОБИВКА ДВЕРИ ЗАДКА С КРОНШТ СБ													
	21230-6302012-10-0	7503448								1					
	15	Карман обивки													
	21230-6302090-00-0	7503449								1					
	16	Заклепка													
	00001-0027886-06-0	7503450								3					
	17	ЗАКЛЕПКА 3,3X11,6													
	00001-0027885-05-0	7503451								3					
	18	Облицовка винта													
	21100-8212772-00-0	7502254								2					
	19	Винт самонарезающий													
	00001-0076713-01-0	7502134								2					

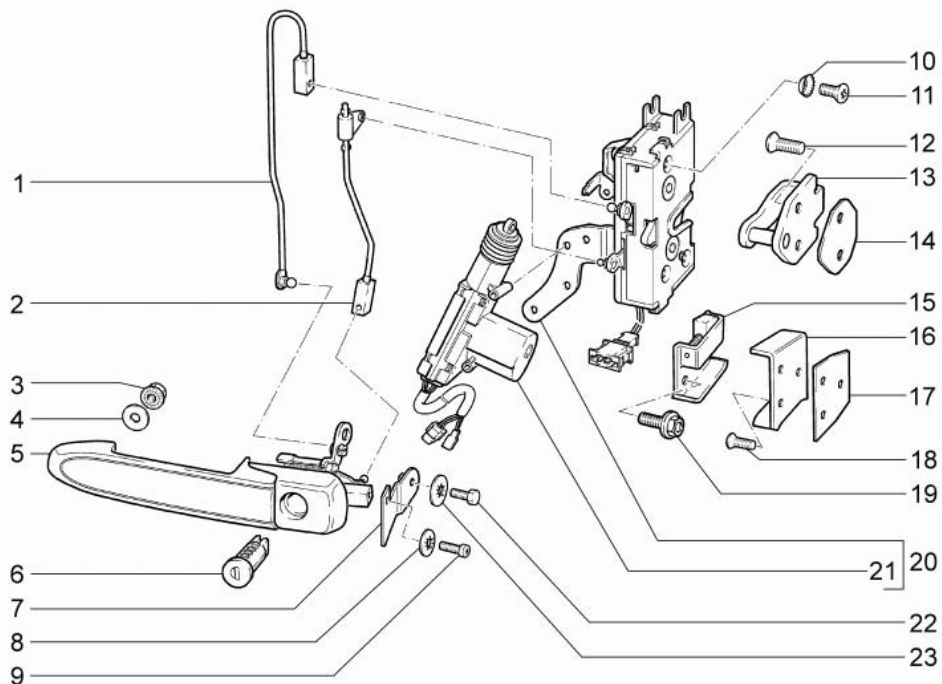


6440

## 6440 ПЕТЛЯ ДВЕРИ ЗАДКА

KEY NO.		PART NAME													
I T C	SAP PART NO.	GM PART NO.	C H G	D R V	T / A	MODEL LEVEL		L / R	Q / T Y	P / C O D E	EFFECTIVE POINT		O P T I O N	REMARKS	
						I	II				VIN 1				
											FROM	TO			
	1	Ограничитель двери													
	21230-6306400-00-0	7503456								1					
	2	РОЛИК ТОРСИОНА ОГРАНИЧ ДВ ЗАД													
	21230-6306476-00-0	7503461								1					
	3	Торсион ограничителя													
	21230-6306474-10-0	7503462								1					
	4	Ось													
	21080-6206020-00-0	7503463								1					
	5	Звено ограничителя неподвижное													
	21230-6306480-10-0	7503464								1					
	6	Втулка													
	21230-6306488-10-0	7503465								2					
	7	Пластина неподвижного звена													
	21230-6306486-10-0	7503466								1					
	8	ШАЙБА ОПОРНАЯ													
	21230-1042019-00-0	7502285								2					
	9	Болт М8х20													
	00001-0060434-21-0	7502111								2					
	9	Болт М8х20													
	00001-0060434-21-0	7502111								6					
	9	Болт М8х20													
	00001-0060434-21-0	7502111								3					
	10	Шайба 8 пружинная коническая													
	00001-0011981-73-0	7502029								2					
	10	Шайба 8 пружинная коническая													
	00001-0011981-73-0	7502029								3					
	11	ПРОКЛАДКА НЕПОДВ ЗВЕНА													
	21230-6306484-00-0	7502626								2					
	12	Болт													
	21100-3401018-00-0	7503457								2					
	13	Шайба 8 стопорная													
	00001-0025983-71-0	7503262								2					



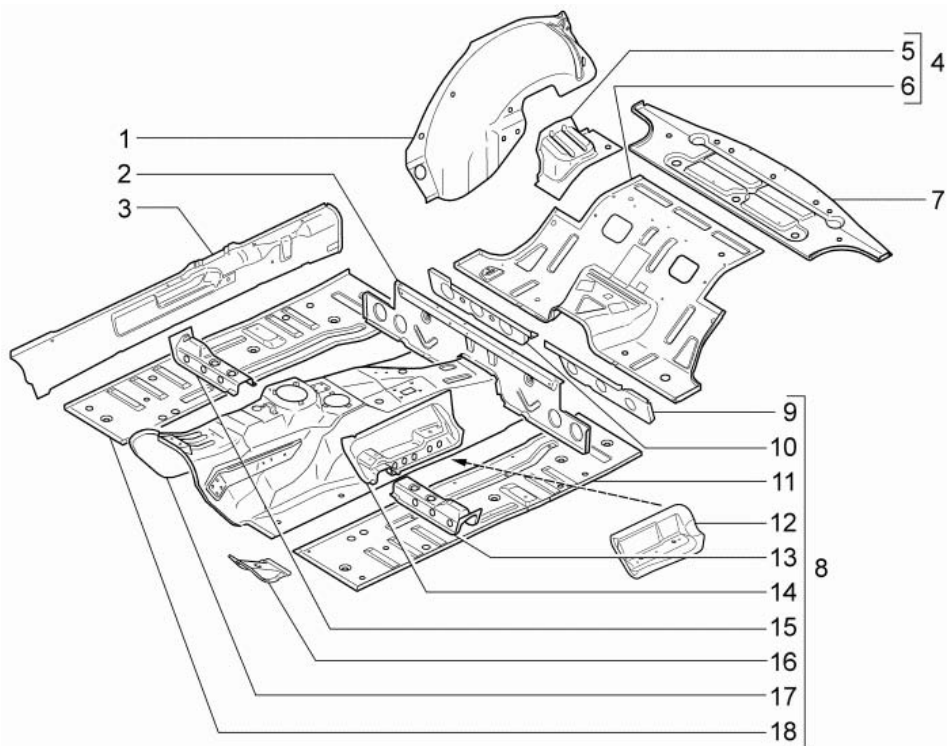


6450

6450 ЗАМОК ДВЕРИ ЗАДКА

KEY NO.		PART NAME												
I T C	SAP PART NO.	GM PART NO.	C H G	D R V	T / A	MODEL LEVEL		L / R	Q / T Y	P / C O D E	EFFECTIVE POINT		O P T I O N	REMARKS
						I	II				VIN 1			
											FROM	TO		
	1	ТЯГА РУЧКИ ДВ ЗАДКА В СБ												
	21230-6305240-00-0	7502620								1				
	2	ТЯГА С НАКОНЕЧНИКОМ В СБ												
	21230-6305458-00-0	7502621								1				
	3	Гайка M5 с зубчатым буртиком												
	00001-0038318-01-0	7502054								1				
	4	Шайба 5												
	00001-0026241-01-0	7502054								1				
	5	Ручка двери наружная левая												
	21230-6105151-00-0	7502549								1				
	6	Цилиндр замка												
	21230-6105420-00-0	7503406								1				
	7	КР-Н КРЕПЛ НАРУЖ РУ												
	21230-6305192-00-0	7502619								1				
	8	Шайба 5 стопорная												
	00001-0025991-71-0	7502044								1				
	9	Винт M5x10												
	00001-0032739-01-0	7502067								1				
	10	Шайба 6 стопорная												
	00001-0026068-71-0	7502053								3				
	11	Винт M6x10												
	00001-0033127-01-0	7502077								3				
	12	Винт крепления замка												
	21080-6105268-00-0	7502200								2				
	13	Фиксатор замка												
	21230-6105204-00-0	7502554								1				
	14	ПРОКЛАДКА ФИКСАТ ЗАМКА ДВЕРИ												
	21230-6105222-00-0	7502555								1				
	15	Шип двери задка												
	21230-6306450-10-0	7502623								1				
	16	Гнездо шипа двери задка												
	21230-6306462-10-0	7502624								1				



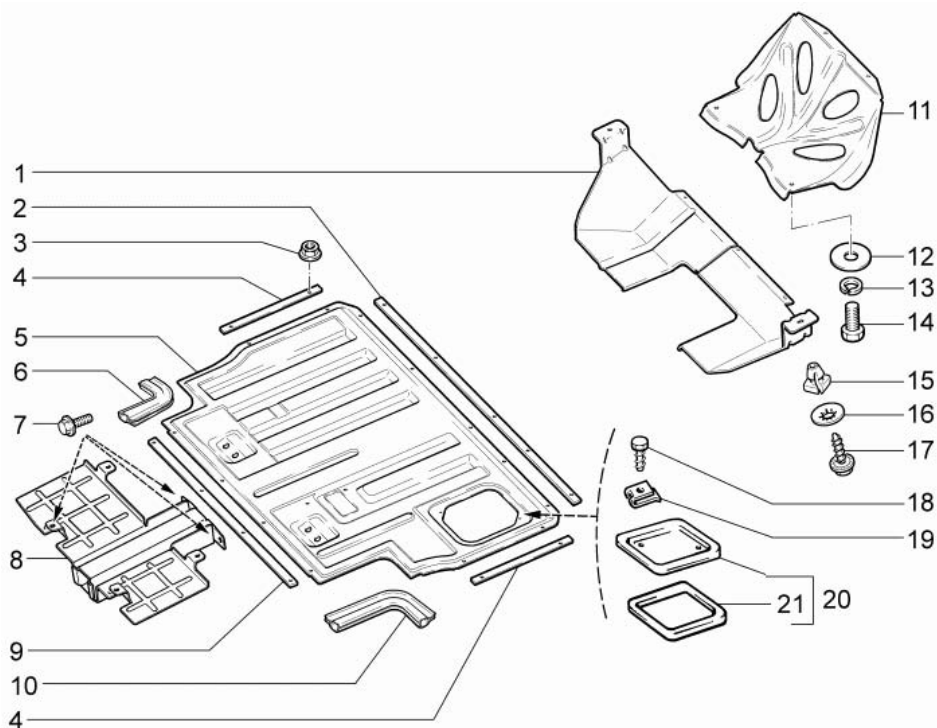


6510

6510 ПАНЕЛЬ ПОЛА

KEY NO.		PART NAME												
I T C	SAP PART NO.	GM PART NO.	C H G	D R V	T / A	MODEL LEVEL		L / R	Q T Y	P / C O D E	EFFECTIVE POINT		O P T I O N	REMARKS
						I	II				VIN 1			
											FROM	TO		
	1	Арка заднего колеса правая												
	21230-5101240-00-0	7503265								1				
	1	Арка заднего колеса левая												
	21230-5101241-00-0	7503266								1				
	2	ПОПЕРЕЧИНА ПОЛА В СБ												
	21230-5101170-00-0	7503276								1				
	3	Соединитель порога пола передний в сборе правый												
	21230-5101054-00-0	7503278								1				
	3	Соединитель порога пола передний левый в сборе												
	21230-5101055-00-0	7503279								1				
	4	Панель пола средняя в сборе												
	21230-5101032-00-0	7503280								1				
	5	ОСНОВАНИЕ ОПОРЫ ЛЕВ В СБ												
	21230-5101217-00-0	7503277								1				
	5	Основание опор пружины правое в сборе												
	21230-5101216-00-0	7502315								1				
	6	Панель пола средняя												
	21230-5101034-00-0	7502302								1				
	7	Панель пола задняя												
	21230-5101042-00-0	7502308								1				
	8	Панель пола передняя в сборе												
	21230-5101020-30-0	7502298								1				
	9	ПОПЕРЕЧИНА ПОЛА ЗАДН ЛЕВ												
	21230-5101193-00-0	7503278								1				
	10	ПОПЕРЕЧИНА ПОЛА ЗАДН ПРАВ												
	21230-5101192-00-0	7503267								1				
	11	ПАНЕЛЬ ПОЛА ПЕРЕДН ЛЕВ В СБ												
	21230-5101023-00-0	7503268								1				
	12	УСИЛИТЕЛЬ ЛЕВ В СБ												
	21230-5101151-00-0	7503269								1				
	12	УСИЛИТЕЛЬ ПРАВ В СБ												
	21230-5101150-00-0	7503270								1				



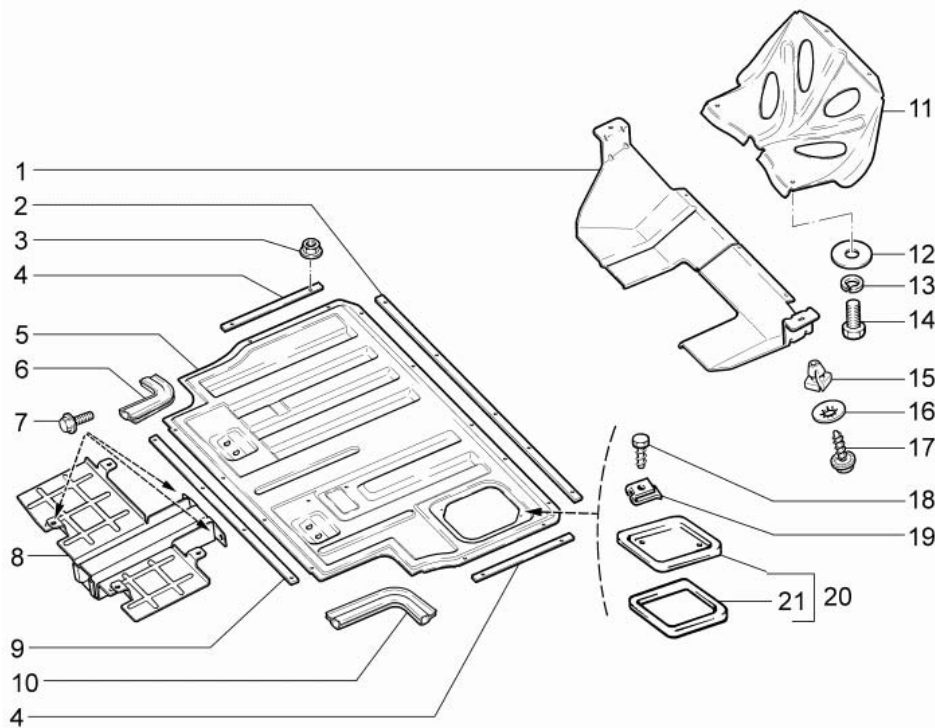


6520

## 6520 ПЕРЕДНЯЯ ЗАЩИТА ДНИЩА

KEY NO.		PART NAME													
I T C	SAP PART NO.	GM PART NO.	C H G	D R V	T / A	MODEL LEVEL		L / R	Q / T Y	P / C O D E	EFFECTIVE POINT		O P T I O N	REMARKS	
						I	II				VIN 1				
											FROM	TO			
	1	Брызговик двигателя													
	21236-2802016-00-0	7502850								1					
	2	ПРОКЛАД КРЫШКИ БЕНЗОБ ПРЕДН													
	21230-5107098-00-0	7502441								1					
	3	Гайка М6 с зубчатым буртиком													
	00001-0038321-01-0	7502080								18					
	4	ПРОКЛАД КРЫШКИ БЕНЗОБАКА БОКОВ													
	21230-5107100-00-0	7502442								2					
	4	ПРОКЛАД КРЫШКИ БЕНЗОБАКА БОКОВ													
	21230-5107100-00-0	7502442								2					
	5	КРЫШКА БЕНЗОБАКА В СБОРЕ													
	21230-5107092-00-0	7502440								1					
	6	ОКАНТОВКА КРЫШКИ БЕНЗОБ БОК ЛЕ													
	21230-5107105-00-0	7502445								1					
	7	Болт М6х12													
	00001-0038360-71-0	7503478								6					
	8	ЭКРАН ЗАЩИТЫ ПОЛА СБ													
	21230-5107070-00-0	7502437								1					
	9	ПРОКЛАДКА КРЫШКИ БЕНЗОБ ЗАДНЯЯ													
	21230-5107102-00-0	7502443								1					
	10	ОКАНТОВКА КРЫШКИ БЕНЗОБ БОК ПР													
	21230-5107104-00-0	7502444								1					
	11	ЗАЩИТА ДВИГАТЕЛЯ													
	21230-2802046-00-0	7503474								1					
	12	Шайба 8													
	00001-0026470-01-0	7502064								4					
	13	Шайба 8 пружинная													
	00001-0005166-70-0	7502008								4					
	14	Болт М8х20													
	00001-0060434-21-0	7502111								4					
	15	ВТУЛКА КРЕПЛ ОТОП													
	21110-8101482-00-0	7503475								4					

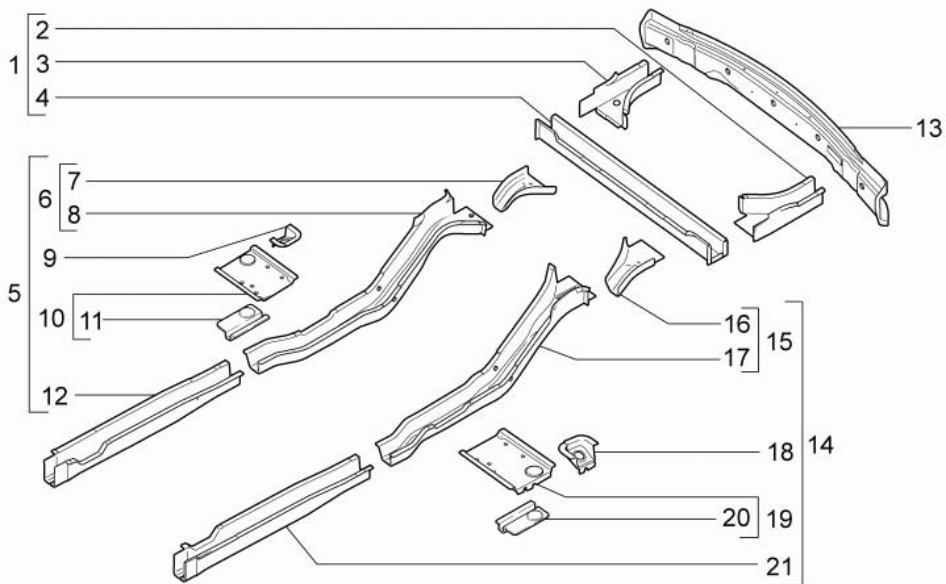




6520

6520 ПЕРЕДНЯЯ ЗАЩИТА ДНИЩА (ПРОДОЛЖАЕМАЯ)

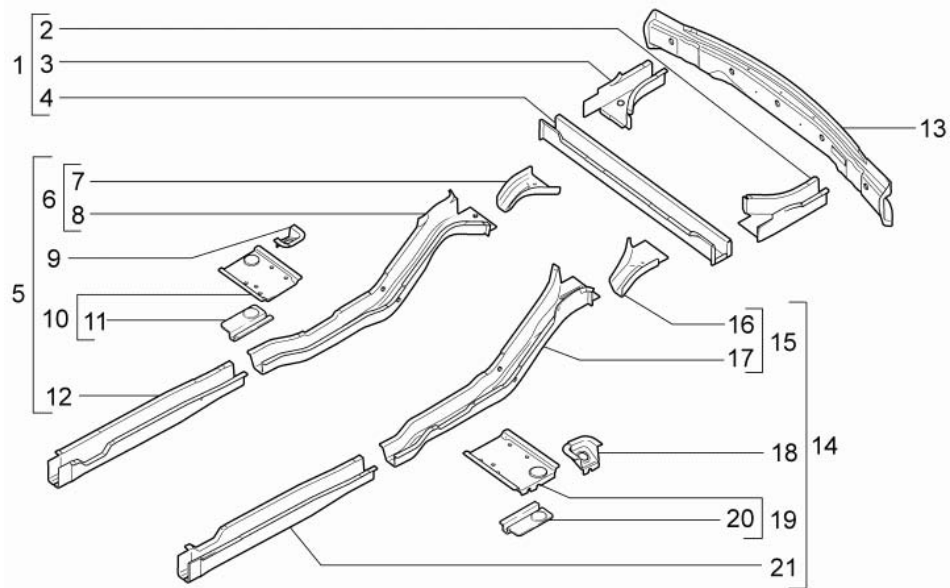
KEY NO.		PART NAME												
I T C	SAP PART NO.	GM PART NO.	C H G	D R V	T / A	MODEL LEVEL		L / R	Q / T Y	P / C O D E	EFFECTIVE POINT VIN 1		O P T I O N	REMARKS
						I	II				FROM	TO		
		16	Шайба 6 стопорная											
	00001-0025990-71-0	7502041								8				
		17	Винт самонарезающий											
	00001-0051873-01-0	7502096								8				
		18	ВИНТ 4,9X10											
	00001-0051860-01-0	7503476								2				
		19	Скоба											
	00001-0041897-76-0	7502088								4				
		20	Крышка люка											
	21100-5101410-00-0	7503477								1				
		21	Прокладка крышки											
	21100-5101420-00-0	7502238								1				



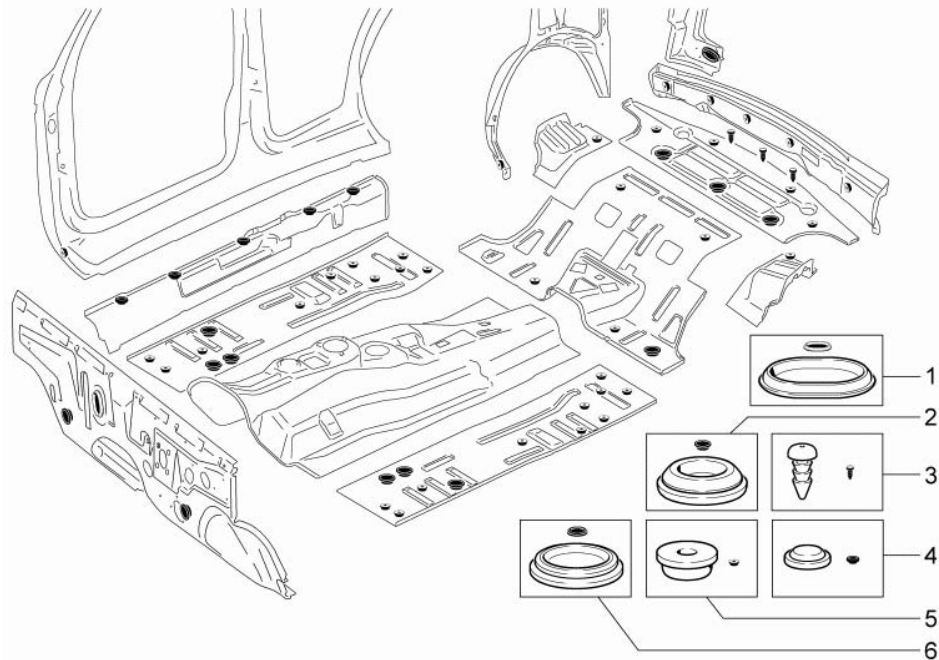
6530

6530 КАРКАС

KEY NO.		PART NAME												
I T C	SAP PART NO.	GM PART NO.	C H G	D R V	T / A	MODEL LEVEL		L / R	Q T Y	P / C O D E	EFFECTIVE POINT		O P T I O N	REMARKS
						I	II				VIN 1			
											FROM	TO		
	1	ПОПЕРЕЧИНА ПОЛА СБ												
	21230-5101270-00-0	7503279								1				
	2	Лонжерон пола задний левый												
	21230-5101333-00-0	7503282								1				
	3	ЛОНЖЕРОН ПОЛА ЗАДН ПРАВ												
	21230-5101332-00-0	7503285								1				
	4	Поперечина пола средняя												
	21230-5101272-00-0	7503286								1				
	5	Каркас переднего пола правый												
	21230-5100030-00-0	7502296								1				
	6	Лонжерон пола средний правый в сборе												
	21230-5101320-00-0	7502325								1				
	7	УСИЛИТЕЛЬ ЛОНЖ ПР В СБ												
	21230-5101326-00-0	7503287								1				
	8	Лонжерон пола средний правый												
	21230-5101322-00-0	7502327								1				
	9	КРОНШТЕЙН ПОДВЕСКИ КУЗОВА ПРАВ												
	21230-5101424-00-0	7503288								1				
	10	Соединитель порога пола и лонжерона заднего правый в сборе												
	21230-5101380-00-0	7502336								1				
	11	УСИЛ ЗАДН КРОНШТЕЙН ДОМКРАТА												
	21230-5101416-00-0	7503280								1				
	12	Лонжерон пола передний правый												
	21230-5101302-00-0	7502318								1				
	13	Поперечина пола задняя												
	21230-5101276-00-0	7503281								1				
	14	Каркас переднего пола левый												
	21230-5100031-00-0	7503282								1				
	15	Лонжерон пола средний левый в сборе												
	21230-5101321-00-0	7503283								1				
	16	УСИЛ ЛОНЖ ЛВ												
	21230-5101329-00-0	7503284								1				

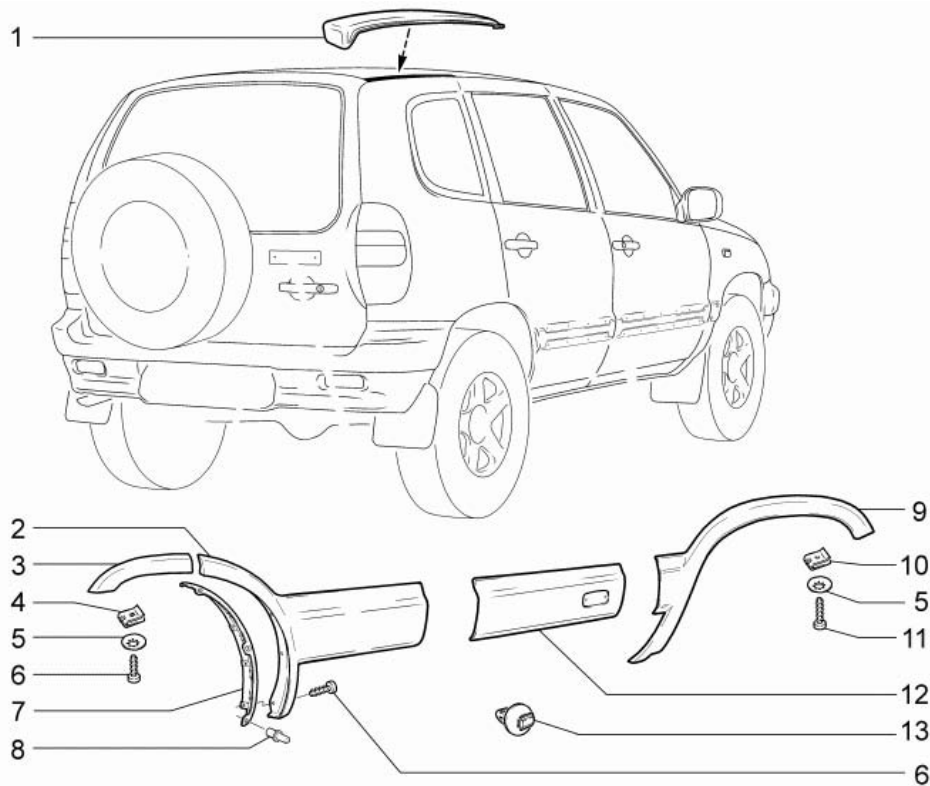


6530 КАРКАС (ПРОДОЛЖАЕМАЯ)														
KEY NO.		PART NAME												
I T C	SAP PART NO.	GM PART NO.	C H G	D R V	T / A	MODEL LEVEL		L / R	Q / T Y	P / C O D E	EFFECTIVE POINT VIN 1		O P T I O N	REMARKS
						I	II				FROM	TO		

## 6540 ПРОБКИ ДРЕНАЖНЫХ ОТВЕРСТИЙ ДЛЯ КРАСКИ

KEY NO.		PART NAME													
I T C	SAP PART NO.	GM PART NO.	C H G	D R V	T / A	MODEL LEVEL		L / R	Q T Y	P / C O D E	EFFECTIVE POINT		O P T I O N	REMARKS	
						I	II				VIN 1				
											FROM	TO			
	1	Заглушка													
	21236-8101470-00-0	7503526							1						
	2	Заглушка													
	21010-5002090-00-0	7503527							12						
	3	Кнопка													
	00001-0045672-80-0	7502090							3						
	4	Буфер													
	21010-6203232-00-0	7503528							10						
	5	Заглушка													
	21010-5002092-00-0	7503529							39						
	6	Заглушка													
	21100-5402382-00-0	7503530							2						

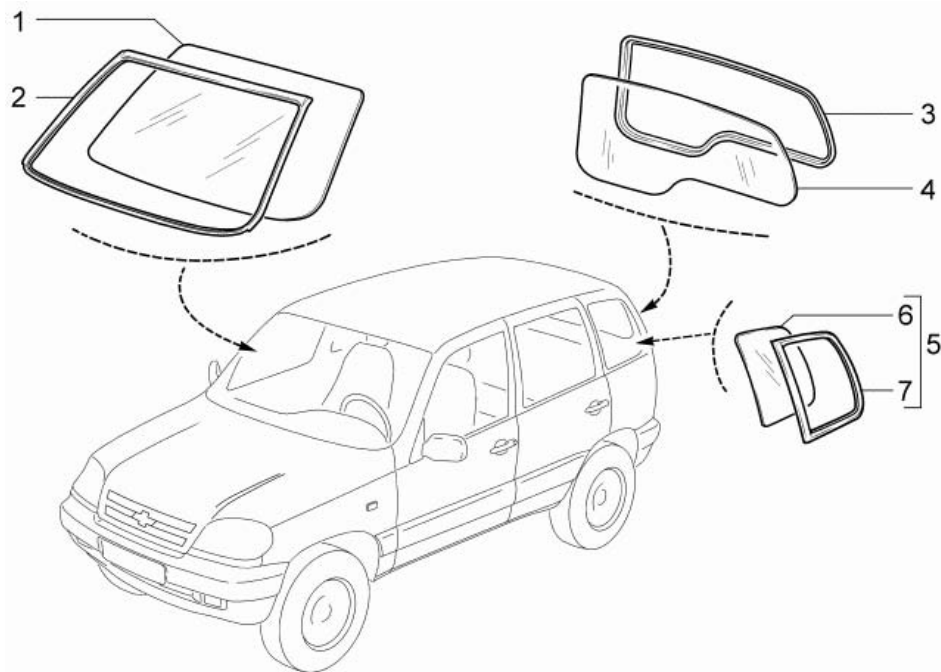


6610

6610 ЗАЩИТНЫЙ МОЛДИНГ ПЕРЕДНЕЙ И ЗАДНЕЙ ДВЕРИ

KEY NO.		PART NAME												
I T C	SAP PART NO.	GM PART NO.	C H G	D R V	T / A	MODEL LEVEL		L / R	Q T Y	P / C O D E	EFFECTIVE POINT		O P T I O N	REMARKS
						I	II				VIN 1			
											FROM	TO		
	1	МОЛДИНГ КРЫШИ												
	21230-8212416-00-0	7503485								1				
	1	МОЛДИНГ КРЫШИ												
	21230-8212417-00-0	7503486								1				
	2	Молдинг задней двери правый												
	21230-8212152-11-0	7503489								1				
	2	Молдинг задней двери левый												
	21230-8212153-11-0	7503490								1				
	2	Молдинг задней двери окрашенный левый												
	21230-8212153-10-0	7503491								1				
	2	Молдинг задней двери окрашенный правый												
	21230-8212152-10-0	7503492								1				
	3	Накладка заднего крыла правая												
	21230-8212304-01-0	7503493								1				
	3	Накладка заднего крыла правая												
	21230-8212304-00-0	7502441								1				
	3	Накладка заднего крыла левая												
	21230-8212305-01-0	7503494								1				
	3	Накладка заднего крыла левая												
	21230-8212305-00-0	7502442								1				
	4	Гайка фланцевая												
	00001-0041891-76-0	7503495								4				
	5	Шайба 5 стопорная												
	00001-0025991-71-0	7502044								4				
	5	Шайба 5 стопорная												
	00001-0025991-71-0	7502044								4				
	6	Винт самонарезающий												
	00001-0076700-01-0	7502124								4				
	6	Винт самонарезающий												
	00001-0076700-01-0	7502124								4				
	7	Усилитель молдинга зад. дв.правый												
	21230-8212166-00-0	7502439								1				

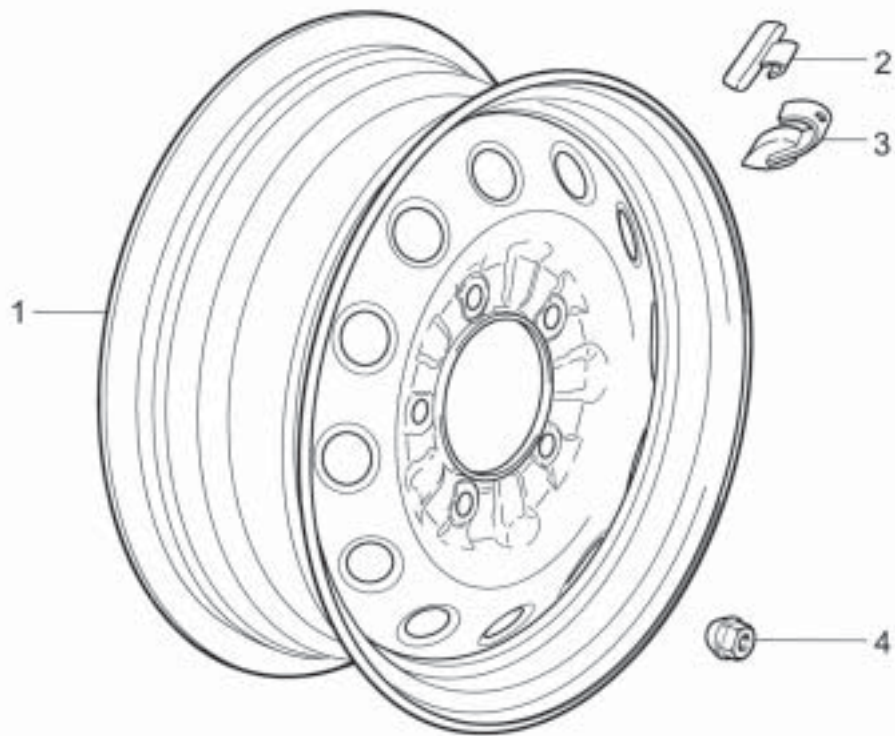




6620

6620 СТЕКЛО

KEY NO.		PART NAME												
I T C	SAP PART NO.	GM PART NO.	C H G	D R V	T / A	MODEL LEVEL		L / R	Q T Y	P / C O D E	EFFECTIVE POINT		O P T I O N	REMARKS
						I	II				VIN 1			
											FROM	TO		
	1	Стекло ветрового окна												
	21230-5206016-00-0	7502457							1					
	1	Стекло ветрового окна												
	21230-5206016-01-0	7502458							1					
	2	Окантовка стекла												
	21230-5206062-00-0	7503439							1					
	2	ОКАНТОВКА СТЕКЛА												
	21230-5206062-01-0	7502459							1					
	3	Облицовка стекла												
	21230-6303074-00-0	7502617							1					
	4	Стекло двери задка												
	21230-6303014-01-0	7502616							1					
	4	Стекло двери задка												
	21230-6303014-00-0	7502615							1					
	5	СТЕКЛО ОКНА БОК ПР В СБ												
	21230-5403048-01-0	7503440							1					
	5	СТЕКЛО ОКНА БОК ПР В СБ												
	21230-5403048-00-0	7503441							1					
	5	СТЕКЛО ОКН БОК ЛЕВ В СБ												
	21230-5403049-00-0	7503442							1					
	5	СТЕКЛО ОКНА БОК ЛЕВ В СБ												
	21230-5403049-01-0	7503443							1					
	6	Стекло окна боковины правое												
	21230-5403052-01-0	7502508							1					
	6	Стекло окна боковины левое												
	21230-5403053-00-0	7502509							1					
	6	Стекло окна боковины правое												
	21230-5403052-00-0	7502507							1					
	6	Стекло окна боковины левое												
	21230-5403053-01-0	7502510							1					
	7	ОКАНТОВКА СТЕКЛА ОКНА БОКОВ ПР												
	21230-5403122-00-0	7503444							1					

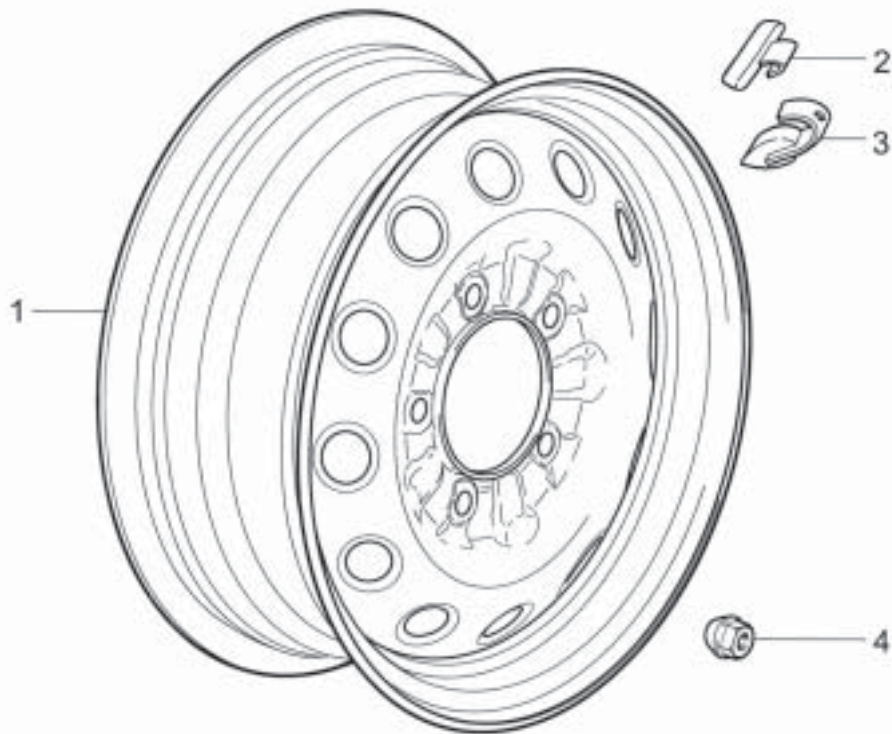


6630

### 6630 ХОДОВЫЕ КОЛЕСА

KEY NO.		PART NAME												
I T C	SAP PART NO.	GM PART NO.	C H G	D R V	T / A	MODEL LEVEL		L / R	Q T Y	P / C O D E	EFFECTIVE POINT		O P T I O N	REMARKS
						I	II				VIN 1			
											FROM	TO		
	1	Грузик балансировочный 15 г												
	21120-3101303-00-0	7502905							10					
	1	Грузик балансировочный 30 г												
	21120-3101307-00-0	7502906							10					
	1	Грузик балансировочный 35 г												
	21120-3101308-00-0	7502907							10					
	1	Грузик балансировочный 45 г												
	21120-3101310-00-0	7502908							10					
	1	Грузик балансировочный 55 г												
	21120-3101312-00-0	7502909							10					
	1	Грузик балансировочный 20 г												
	21120-3101304-00-0	7502910							10					
	1	Грузик балансировочный 40 г												
	21120-3101309-00-0	7502911							10					
	1	Грузик балансировочный 50 г												
	21120-3101311-00-0	7502912							10					
	1	Грузик балансировочный 10 г												
	21120-3101302-01-0	7502913							10					
	1	Грузик балансировочный 55 г												
	21120-3101312-01-0	7502914							10					
	1	Грузик балансировочный 50 г												
	21120-3101311-01-0	7502915							10					
	1	Грузик балансировочный 45 г												
	21120-3101310-01-0	7502916							10					
	1	Грузик балансировочный 40 г												
	21120-3101309-01-0	7502917							10					
	1	Грузик балансировочный 35 г												
	21120-3101308-01-0	7502918							10					
	1	Грузик балансировочный 30 г												
	21120-3101307-01-0	7502919							10					
	1	Грузик балансировочный 25 г												
	21120-3101306-01-0	7502920							10					



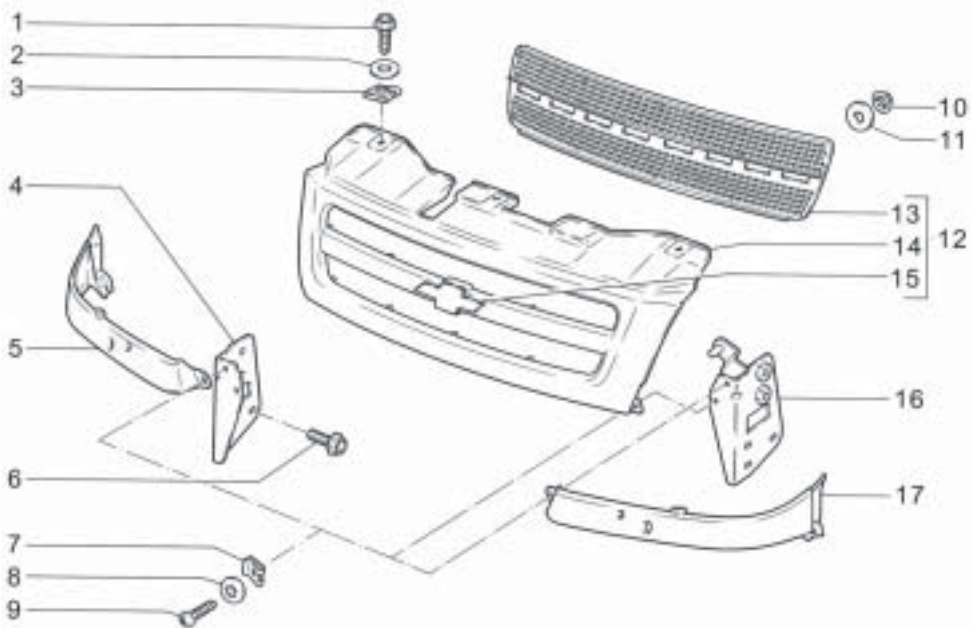


6630

6630 ХОДОВЫЕ КОЛЕСА (ПРОДОЛЖАЕМАЯ)

KEY NO.		PART NAME													
I T C	SAP PART NO.	GM PART NO.	C H G	D R V	T / A	MODEL LEVEL		L / R	Q / T Y	P / C O D E	EFFECTIVE POINT		O P T I O N	REMARKS	
						I	II				VIN 1				
											FROM	TO			
	1	Грузик балансировочный 20 г													
	21120-3101304-01-0	7502921								10					
	1	Грузик балансировочный 15 г													
	21120-3101303-01-0	7502922								10					
	1	Грузик балансировочный 60 г													
	21120-3101313-01-0	7502923								10					
	1	Грузик балансировочный 5 г													
	21120-3101301-01-0	7502924								10					
	1	Грузик балансировочный 25 г													
	21120-3101306-00-0	7502925								10					
	1	Грузик балансировочный 60 г													
	21120-3101313-00-0	7502926								10					
	2	Колесо 61/2Jx16H2													
	21236-3101015-00-0	7502215								5					
	3	Грузик балансировочный 10 г													
	21100-3101302-00-0	7502927								10					
	3	Грузик балансировочный 5 г													
	21100-3101301-00-0	7502928								10					
	4	ГАЙКА КРЕП КОЛЕСА													
	21230-3101040-00-0	7502314								20					

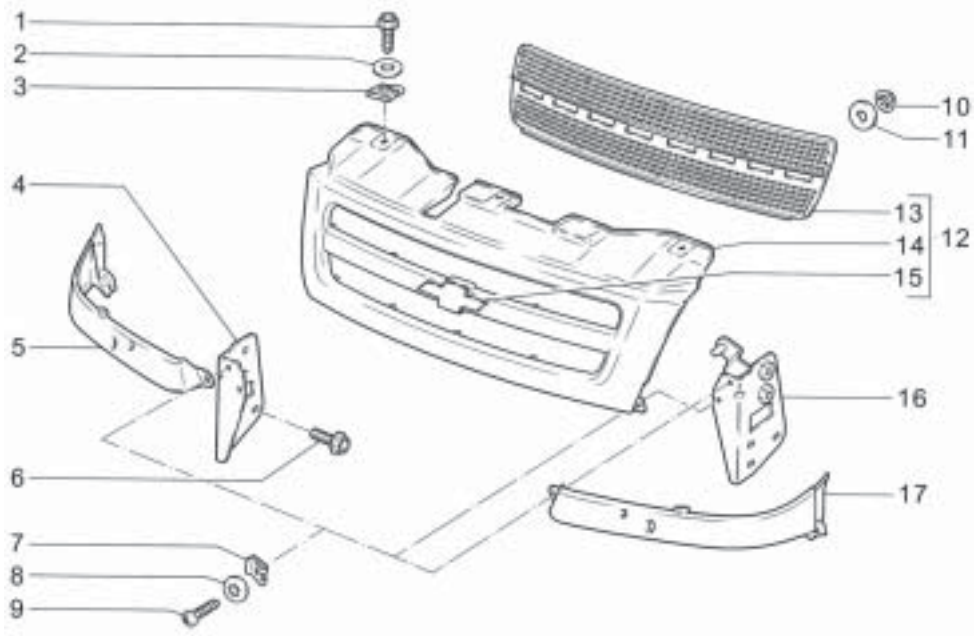




6710

### 6710 РЕШЕТКА РАДИАТОРА

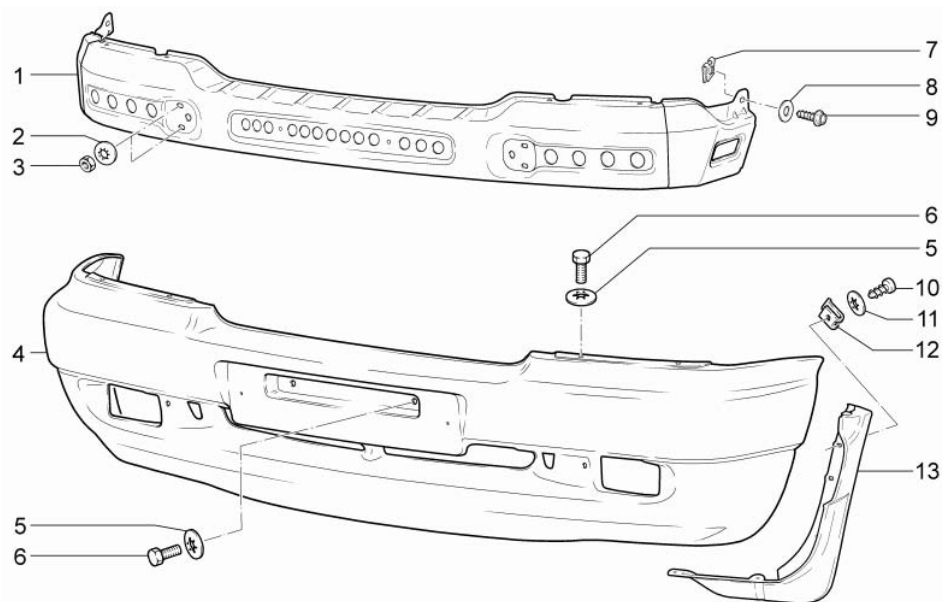
KEY NO.		PART NAME													
I T C	SAP PART NO.	GM PART NO.	C H G	D R V	T / A	MODEL LEVEL		L / R	Q T Y	P / C O D E	EFFECTIVE POINT		O P T I O N	REMARKS	
						I	II				VIN 1				
											FROM	TO			
	1	Винт													
	21080-8403066-00-0	7502206								3					
	2	Шайба 8													
	00001-0005196-01-0	7502014								1					
	3	Гайка фланцевая													
	21080-8403068-00-0	7502207								3					
	4	КР-Н КРЕПИ ОБЛИЦ РАД													
	21230-8401176-00-0	7502750								1					
	5	Облицовка фар правая													
	21230-8401112-01-0	7503470								1					
	5	Облицовка фар правая													
	21230-8401112-00-0	7503471								1					
	6	Болт М6х16 с зубчатым буртиком													
	00001-0038364-71-0	7503472								6					
	7	Скоба													
	00001-0041897-76-0	7502088								6					
	8	Шайба 5 стопорная													
	00001-0025991-77-0	7503473								6					
	9	Винт самонарезающий													
	00001-0076712-07-0	7502133								6					
	10	Шайба 4 пружинная													
	00001-0041950-76-0	7502089								12					
	11	Шайба													
	21010-5605055-00-0	7502161								12					
	12	Облицовка радиатора в сборе													
	21230-9401011-00-0	7503467								1					
	13	РЕШЕТКА ОБЛИЦОВКИ РАД													
	21230-8401015-00-0	7502734								1					
	14	ОБЛИЦОВКА РАДИАТ													
	21230-8401014-00-0	7502733								1					
	15	Логотип													
	00001-7501239-00-0	7501239								1					



**6710 РЕШЕТКА РАДИАТОРА (ПРОДОЛЖАЕМАЯ)**

KEY NO.		PART NAME												
I T C	SAP PART NO.	GM PART NO.	C H G	D R V	T / A	MODEL LEVEL		L / R	Q T Y	P / C O D E	EFFECTIVE POINT		O P T I O N	REMARKS
						I	II				VIN 1			
											FROM	TO		

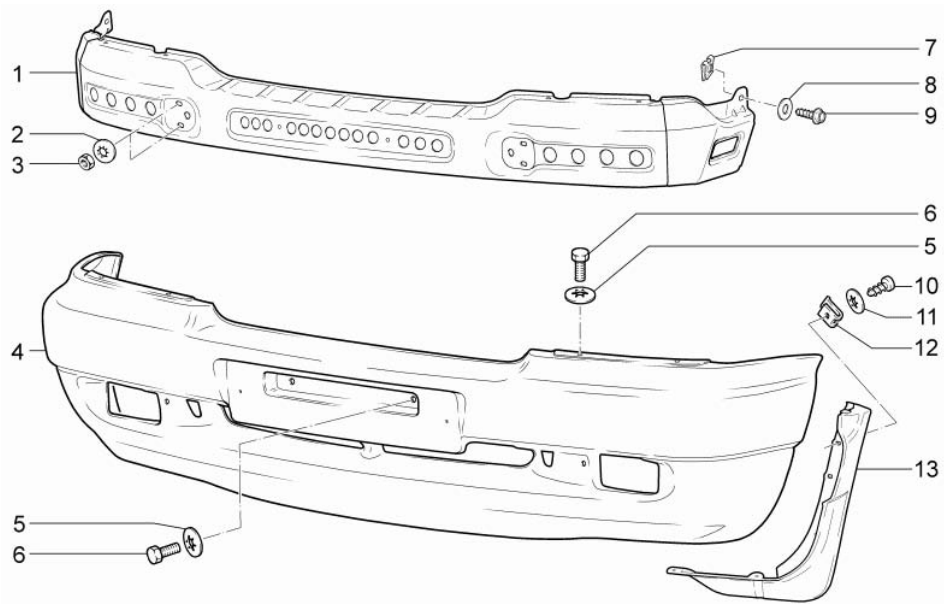
		<b>16</b>													
		<b>КР-Н КРЕПЛ ОБЛИЦ РАД</b>													
		21230-8401177-00-0	7502751						1						
		<b>17</b>													
		<b>Облицовка фар левая</b>													
		21230-8401113-00-0	7503468						1						
		<b>17</b>													
		<b>Облицовка фар левая</b>													
		21230-8401113-01-0	7503469						1						



6720

## 6720 ПАНЕЛЬ ПЕРЕДНЕГО БАМПЕРА

KEY NO.		PART NAME												
I T C	SAP PART NO.	GM PART NO.	C H G	D R V	T / A	MODEL LEVEL		L / R	Q T Y	P / C O D E	EFFECTIVE POINT		O P T I O N	REMARKS
						I	II				VIN 1			
											FROM	TO		
	1	БАЛКА ПЕРЕДН БАМПЕРА СБ												
	21230-2803130-00-0	7503503								1				
	2	Шайба 8 стопорная												
	00001-0025983-71-0	7503262								4				
	3	Гайка М8												
	00001-0061008-11-0	7502114								4				
	4	БАМПЕР ПЕРЕДНИЙ												
	21230-2803015-32-0	7503507								1				
	4	БАМПЕР ПЕРЕДНИЙ												
	21230-2803015-31-0	7503508								1				
	5	Шайба 6 стопорная												
	00001-0025982-71-0	7502037								8				
	5	Шайба 6 стопорная												
	00001-0025982-71-0	7502037								2				
	6	Болт М6х20												
	00001-0009024-21-0	7502023								2				
	6	Болт М6х20												
	00001-0009024-21-0	7502023								8				
	7	Гайка фланцевая												
	21080-8403068-00-0	7502207								2				
	8	Шайба 8												
	00001-0005196-01-0	7502014								2				
	9	Винт												
	21080-8403066-00-0	7502206								2				
	10	Винт 4,9х15,9 самонарезающий												
	00001-0076712-01-0	7502132								4				
	11	ШАЙБА 10												
	00001-0025987-71-0	7503504								4				
	12	Скоба												
	00001-0041897-76-0	7502088								4				
	13	Накладка правая												
	21230-2803152-01-0	7503505								1				



6720

6720 ПАНЕЛЬ ПЕРЕДНЕГО БАМПЕРА (ПРОДОЛЖАЕМАЯ)

KEY NO.		PART NAME												
I T C	SAP PART NO.	GM PART NO.	C H G	D R V	T / A	MODEL LEVEL		L / R	Q T Y	P / C O D E	EFFECTIVE POINT		O P T I O N	REMARKS
						I	II				VIN 1			
											FROM	TO		

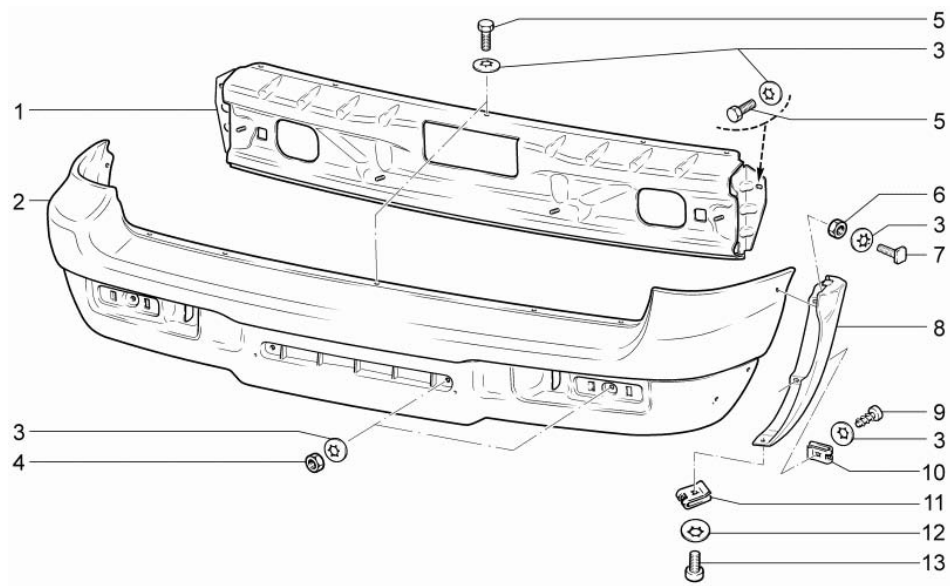
13 Накладка левая

21230-2803153-01-0

7503506

1





6730

6730 ПАНЕЛЬ ЗАДНЕГО БАМПЕРА (ПРОДОЛЖАЕМАЯ)

KEY NO.		PART NAME												
I T C	SAP PART NO.	GM PART NO.	C H G	D R V	T / A	MODEL LEVEL		L / R	Q T Y	P / C O D E	EFFECTIVE POINT VIN 1		O P T I O N	REMARKS
						I	II				FROM	TO		

11 ГАЙКА ПРУЖИННАЯ

21010-8109143-00-0 | 7502163

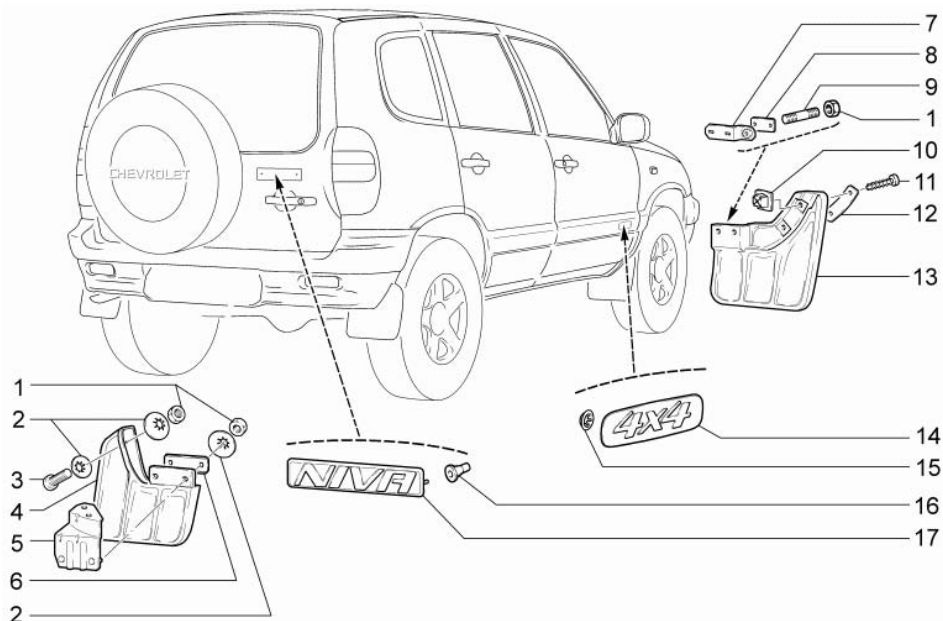
12 ШАЙБА 8

00001-0025984-71-0 | 7502039

13 ВИНТ КРЕПЛЕНИЯ РЫЧАГОВ ОТОПИТ

21010-8109142-00-0 | 7503509

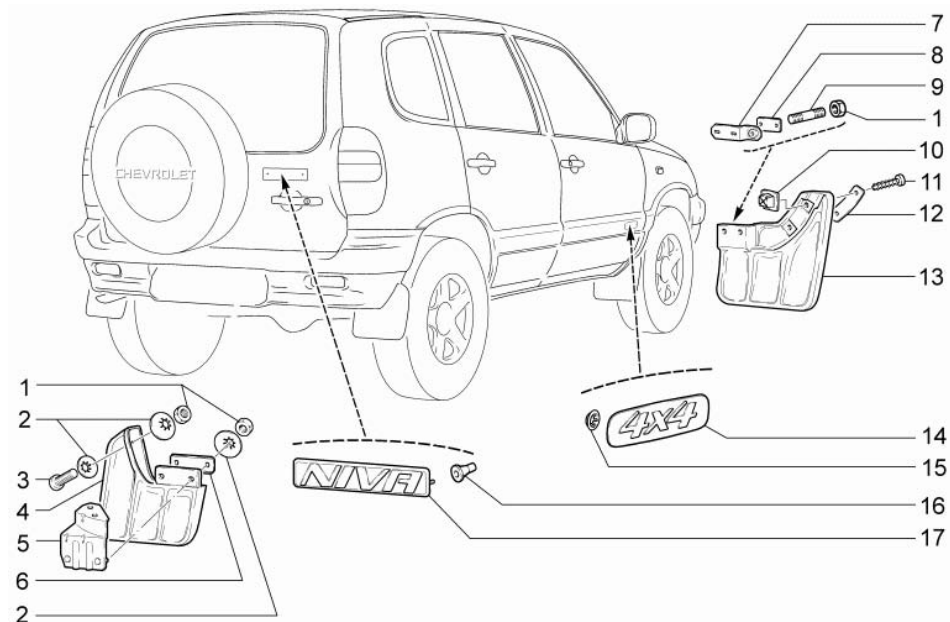




6740

6740 БРЫЗГОВИКИ

KEY NO.		PART NAME													
I T C	SAP PART NO.	GM PART NO.	C H G	D R V	T / A	MODEL LEVEL		L / R	Q T Y	P / C O D E	EFFECTIVE POINT		O P T I O N	REMARKS	
						I	II				VIN 1				
											FROM	TO			
	1	Гайка М6									6				
	00001-0058962-11-0	7502103													
	1	Гайка М6									4				
	00001-0058962-11-0	7502103													
	2	Шайба 6 стопорная									4				
	00001-0025995-71-0	7502046													
	2	Шайба 6 стопорная									4				
	00001-0025995-71-0	7502046													
	3	Винт М6х20									2				
	00001-0032764-01-0	7502073													
	4	ФАРТУК ЗАДН									1				
	21230-8404412-00-0	7502764													
	4	ФАРТУК ЗАДН									1				
	21230-8404413-00-0	7502765													
	5	КР-Н ЗАДН ФАРТ									1				
	21230-8404414-00-0	7502766													
	5	КР-Н ЗАДН ФАРТ									1				
	21230-8404415-00-0	7502767													
	6	ПЛАНКА ФАРТ									2				
	21100-8403522-00-0	7502256													
	7	КР-Н КРЕПЛ фартука правый									1				
	21230-8403514-00-0	7502759													
	7	Кронштейн крепления фартука левый									1				
	21230-8403515-00-0	7503589													
	8	Планка крепления фартука									2				
	21230-8403522-00-0	7502760													
	9	Шпилька М6х22									4				
	00001-0015005-21-0	7502031													
	10	Гайка фланцевая									4				
	21010-2808020-00-0	7502143													
	11	Винт самонарезающий									4				
	00001-0076713-07-0	7503588													

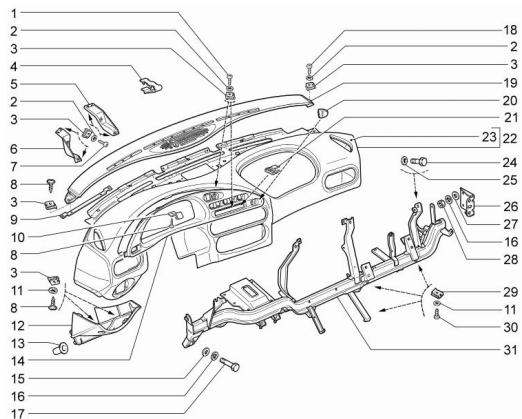


### 6740 БРЫЗГОВИКИ (ПРОДОЛЖАЕМАЯ)

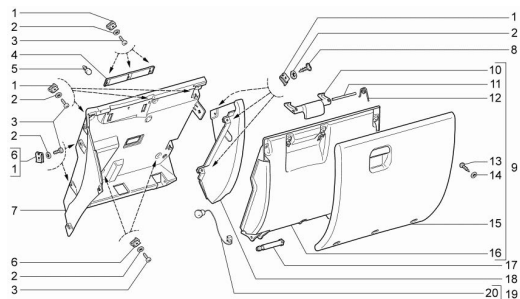
I T C	KEY NO.		PART NAME										REMARKS	
	SAP PART NO.	GM PART NO.	C H G	D R V	T / A	MODEL LEVEL		L / R	Q T Y	P / C O D E	EFFECTIVE POINT			O P T I O N
						I	II				VIN 1			
											FROM	TO		
		12	Планка крепления фартука											
	21230-8403324-00-0	7502754							2					
		13	ФАРТУК ПЕРЕДН КРЫЛ											
	21230-8403512-00-0	7502757							1					
		13	ФАРТУК ПЕРЕДН КРЫЛ											
	21230-8403513-00-0	7502758							1					
		14	Орнамент боковой											
	21230-8212104-00-0	7502695							2					
		15	Шайба 4 пружинная											
	00001-0041950-76-0	7502089							2					
		16	Втулка											
	21080-8212226-00-0	7502205							2					
		17	ОРНАМ ЗАДКА											
	21230-8212204-00-0	7502708							1					



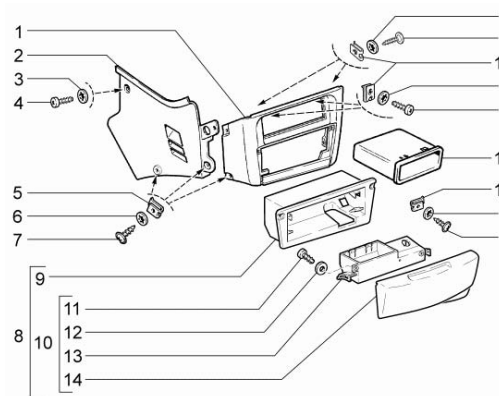
# 7110



# 7120

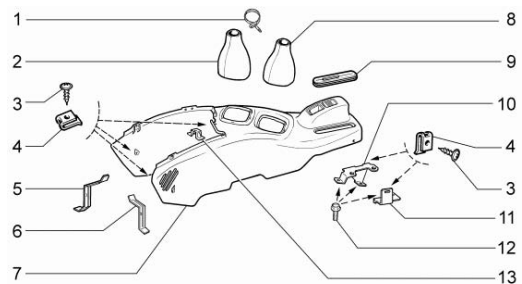


# 7130

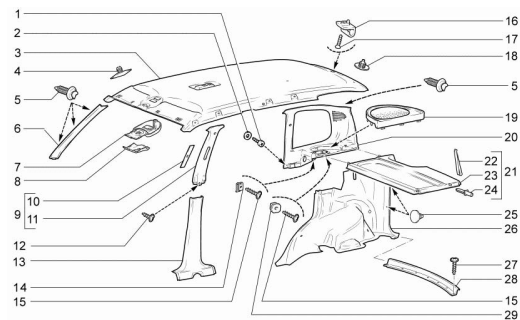


ОПИСАНИЕ НА РУССКОМ ЯЗЫКЕ	ПОЗ.
КРЫШКА ПАНЕЛИ ПРИБОРОВ	7110
КОРПУС ПАНЕЛИ ПРИБОРОВ	7120
ПАНЕЛЬ ПРИБОРОВ И ОБИВКА КОНСОЛИ	7130
ПЕРЕДНИЙ ТОННЕЛЬ КОНСОЛИ	7140
ВНУТРЕННЯЯ ОТДЕЛКА	7210
СОЛНЕЗАЩИТНЫЙ КОЗЫРЕК И ЗЕРКАЛА	7310
ПЕРЕДНЕЕ СИДЕНЬЕ	7510
ЗАДНЕЕ СИДЕНЬЕ	7520
КРЕПЕЖНЫЕ ДЕТАЛИ ПЕРЕДНЕГО СИДЕНЬЯ	7530
НАПОЛЬНЫЕ КОВРОВЫЕ ПОКРЫТИЯ	7610
ИЗОЛЯЦИЯ	7620
ИЗОЛЯЦИЯ КАПОТА	7630

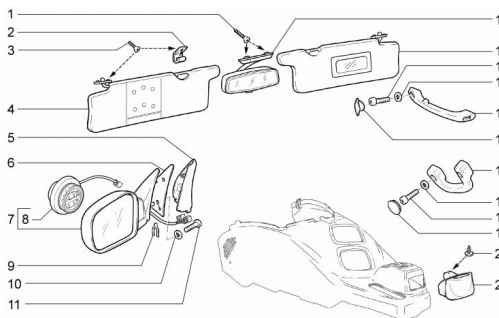
# 7140



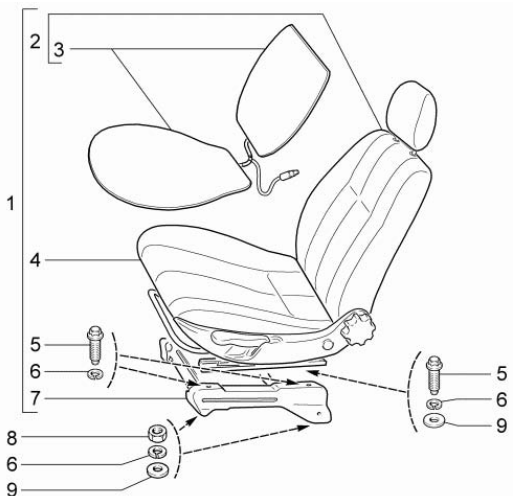
# 7210



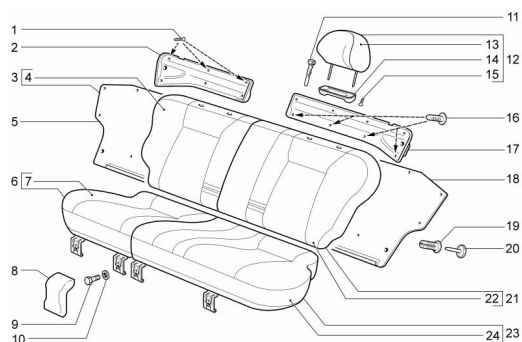
# 7310



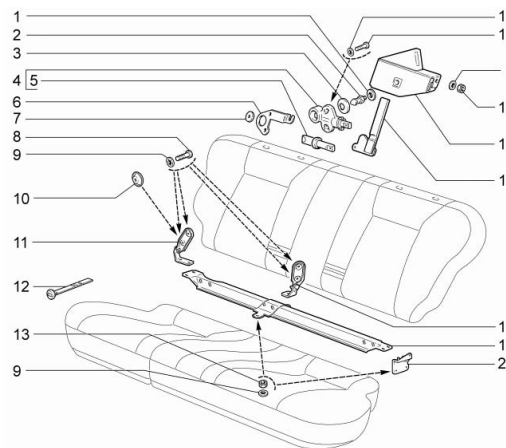
**7510**



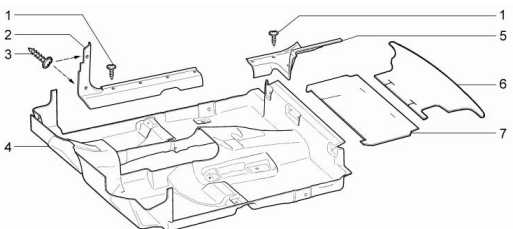
**7520**



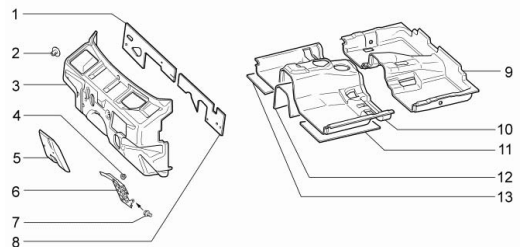
**7530**



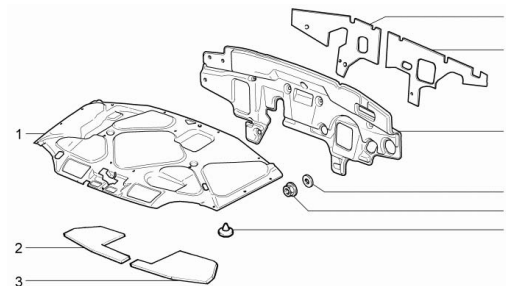
**7610**



**7620**

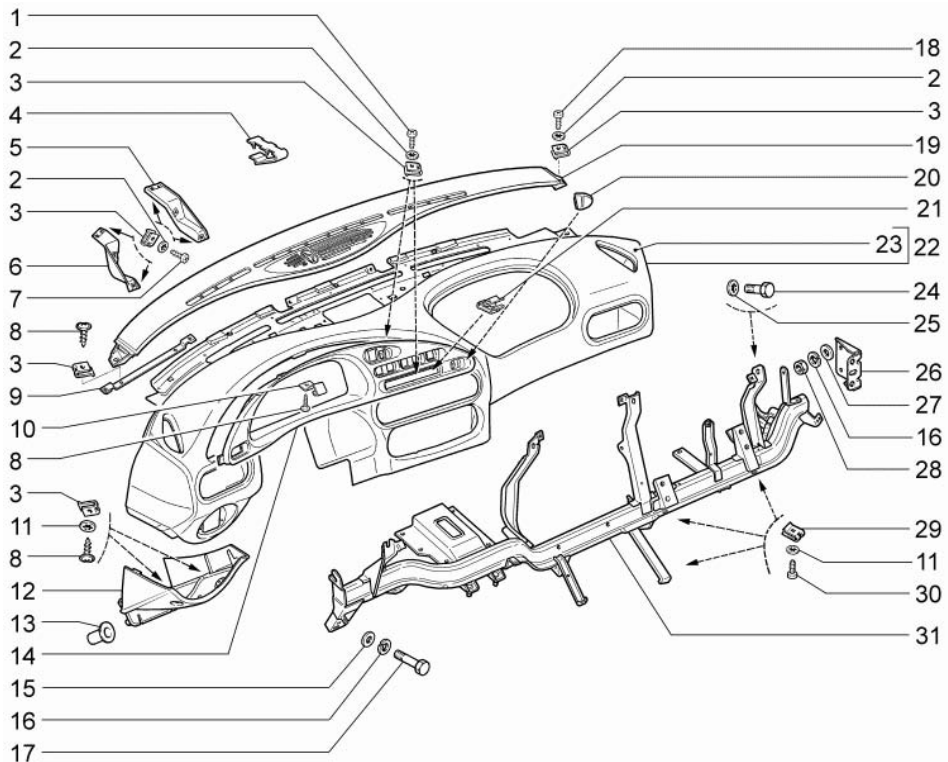


**7630**



**ОПИСАНИЕ НА РУССКОМ ЯЗЫКЕ ПОЗ.**

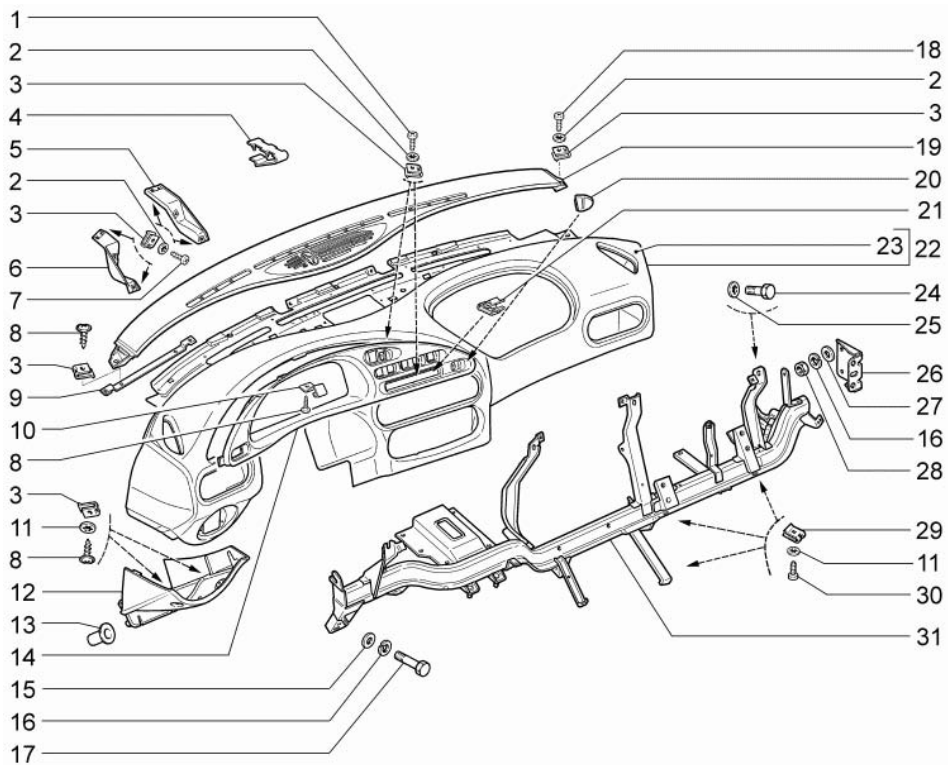
КРЫШКА ПАНЕЛИ ПРИБОРОВ	7110
КОРПУС ПАНЕЛИ ПРИБОРОВ	7120
ПАНЕЛЬ ПРИБОРОВ И ОБИВКА	
КОНСОЛИ	7130
ПЕРЕДНИЙ ТОННЕЛЬ КОНСОЛИ	7140
ВНУТРЕННЯЯ ОТДЕЛКА	7210
СОЛНЕЦАЗАЩИТНЫЙ КОЗЫРЕК И	
ЗЕРКАЛА	7310
ПЕРЕДНЕЕ СИДЕНЬЕ	7510
ЗАДНЕЕ СИДЕНЬЕ	7520
КРЕПЕЖНЫЕ ДЕТАЛИ ПЕРЕДНЕГО	
СИДЕНЬЯ	7530
НАПОЛЬНЫЕ КОВРОВЫЕ	
ПОКРЫТИЯ	7610
ИЗОЛЯЦИЯ	7620
ИЗОЛЯЦИЯ КАПОТА	7630



7110

7110 КРЫШКА ПАНЕЛИ ПРИБОРОВ

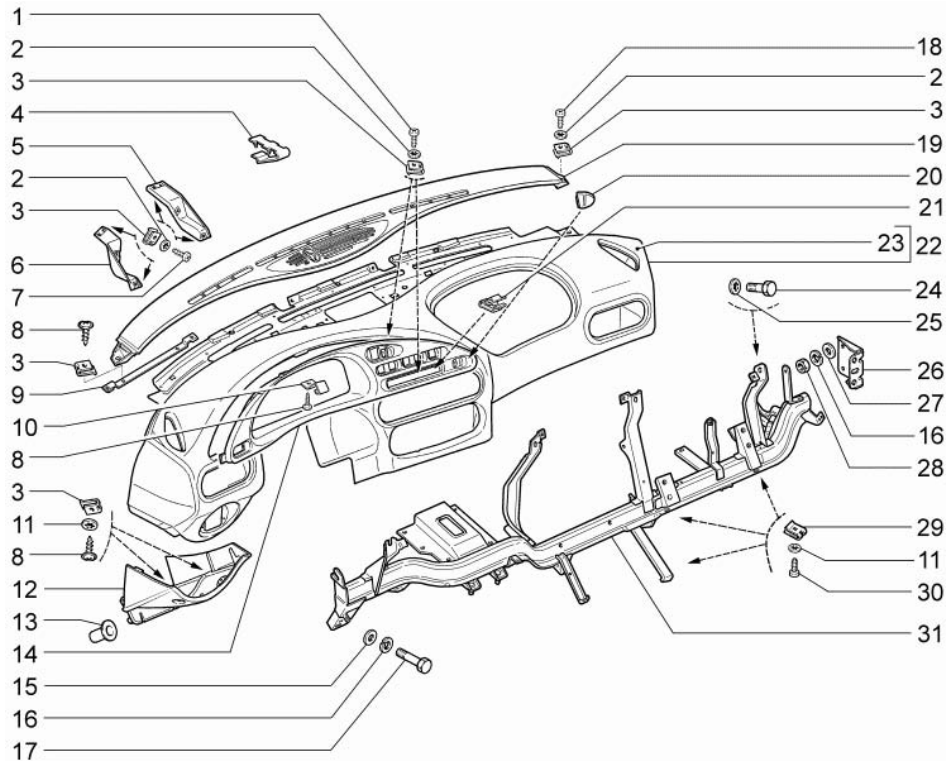
KEY NO.		PART NAME												
I T C	SAP PART NO.	GM PART NO.	C H G	D R V	T / A	MODEL LEVEL		L / R	Q T Y	P / C O D E	EFFECTIVE POINT		O P T I O N	REMARKS
						I	II				VIN 1			
											FROM	TO		
	1	Винт 4,3x15,9 самонарезающий												
	00001-0076702-01-0	7502127							2					
	2	Шайба 5 стопорная												
	00001-0026052-71-0	7502049							2					
	2	Шайба 5 стопорная												
	00001-0026052-71-0	7502049							6					
	2	Шайба 5 стопорная												
	00001-0026052-71-0	7502049							2					
	3	Гайка пружинная												
	21010-8109137-00-0	7502162							2					
	3	Гайка пружинная												
	21010-8109137-00-0	7502162							6					
	3	Гайка пружинная												
	21010-8109137-00-0	7502162							2					
	3	Гайка пружинная												
	21010-8109137-00-0	7502162							2					
	3	Гайка пружинная												
	21010-8109137-00-0	7502162							2					
	4	ПРУЖИНА КРЕПЛЕНИЯ ВСТАВКИ												
	21230-5325306-00-0	7502484							11					
	5	КРОНШТЕЙН ПРАВ												
	21230-5325382-00-0	7502487							1					
	6	КРОНШТЕЙН ЛЕВ												
	21230-5325383-00-0	7502488							1					
	7	Винт 4,3x15,9 самонарезающий												
	00001-0076702-07-0	7502128							6					
	8	Винт самонарезающий												
	21140-5325388-00-0	7502276							2					
	8	Винт самонарезающий												
	21140-5325388-00-0	7502276							3					
	8	Винт самонарезающий												
	21140-5325388-00-0	7502276							2					



7110

7110 КРЫШКА ПАНЕЛИ ПРИБОРОВ (ПРОДОЛЖАЕМАЯ)

KEY NO.		PART NAME												
I T C	SAP PART NO.	GM PART NO.	C H G	D R V	T / A	MODEL LEVEL		L / R	Q T Y	P / C O D E	EFFECTIVE POINT		O P T I O N	REMARKS
						I	II				VIN 1			
											FROM	TO		
	9	КРОНШТЕЙН												
	21230-5325138-00-0	7502480							1					
	10	КРОН-Н КРЕПЛ ЩИТКА												
	21230-5325113-00-0	7502476							3					
	11	Шайба 5 стопорная												
	00001-0025991-73-0	7502045							2					
	11	Шайба 5 стопорная												
	00001-0025991-73-0	7502045							12					
	12	Крышка блока предохранителей												
	21230-5325322-00-0	7502485							1					
	13	БУФЕР												
	21230-5325336-00-0	7502486							2					
	14	Щиток панели приборов												
	21230-5325124-00-0	7502477							1					
	15	Шайба 8												
	00001-0026467-01-0	7502062							4					
	16	Шайба 8 пружинная												
	00001-0005166-70-0	7502008							4					
	16	Шайба 8 пружинная												
	00001-0005166-70-0	7502008							6					
	17	Болт M8x50												
	00001-0060442-21-0	7503241							4					
	18	Винт 4,3x12,7 самонарезающий												
	00001-0076701-07-0	7502126							2					
	19	ВСТАВКА ПАНЕЛИ ПРИБОРОВ												
	21230-5325262-00-0	7502483							1					
	20	Заглушка												
	21230-5325129-00-0	7502479							1					
	21	ПРУЖИНА КРЕПЛ ЩИТКА												
	21230-5325128-00-0	7502478							1					
	22	Панель приборов в сборе												
	21236-5325010-00-0	7503242							1					

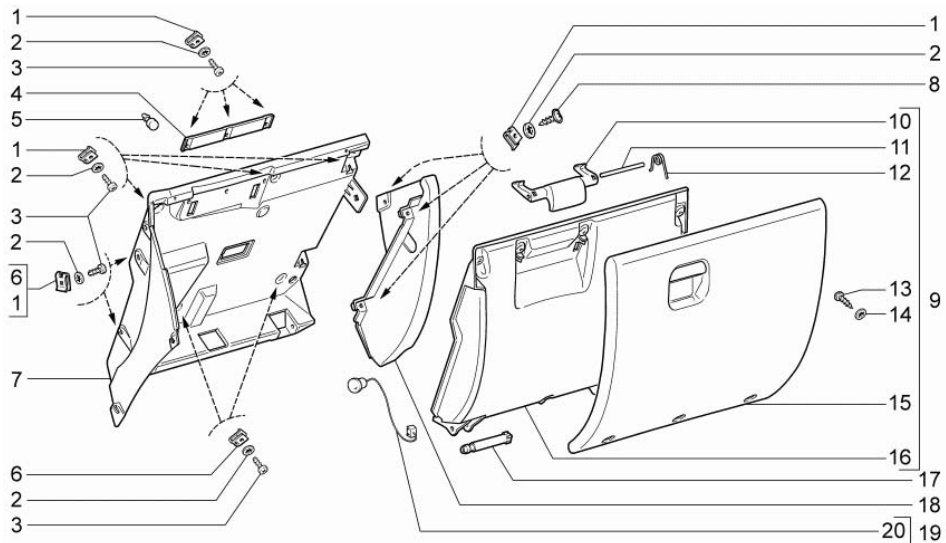


## 7110 КРЫШКА ПАНЕЛИ ПРИБОРОВ (ПРОДОЛЖАЕМАЯ)

KEY NO.		PART NAME												
I T C	SAP PART NO.	GM PART NO.	C H G	D R V	T / A	MODEL LEVEL		L / R	Q T Y	P / C O D E	EFFECTIVE POINT		O P T I O N	REMARKS
						I	II				VIN 1			
											FROM	TO		
		<b>23</b>	<b>Панель приборов</b>											
	21230-5325012-30-0	7502472							1					
		<b>24</b>	<b>Болт М6х12</b>											
	00001-0009020-21-0	7502020							4					
		<b>25</b>	<b>Шайба 6 стопорная</b>											
	00001-0025982-70-0	7503243							4					
		<b>26</b>	<b>КРОН-Н ПОПЕРЕЧ В СБ</b>											
	21230-5325090-00-0	7502474							2					
		<b>27</b>	<b>Шайба 8</b>											
	00001-0005196-01-0	7502014							6					
		<b>28</b>	<b>Гайка М8</b>											
	00001-0061008-11-0	7502114							6					
		<b>29</b>	<b>Скоба</b>											
	00001-0041897-76-0	7502088							12					
		<b>30</b>	<b>Винт самонарезающий</b>											
	00001-0076712-07-0	7502133							12					
		<b>31</b>	<b>Поперечина панели приборов</b>											
	21236-5325079-00-0	7502913							1					

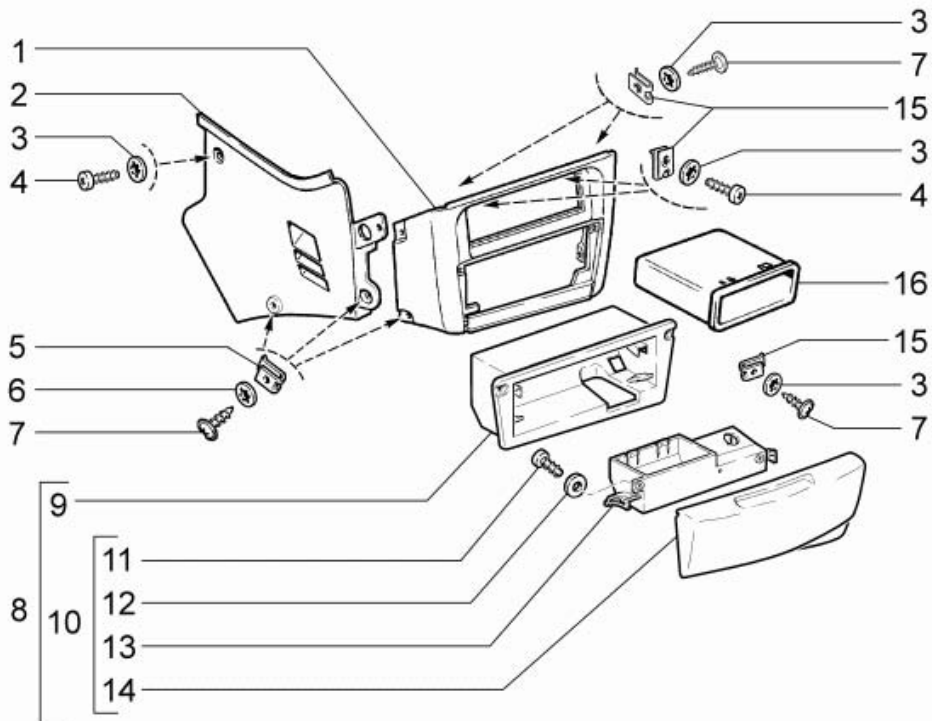






## 7120 КОРПУС ПАНЕЛИ ПРИБОРОВ (ПРОДОЛЖАЕМАЯ)

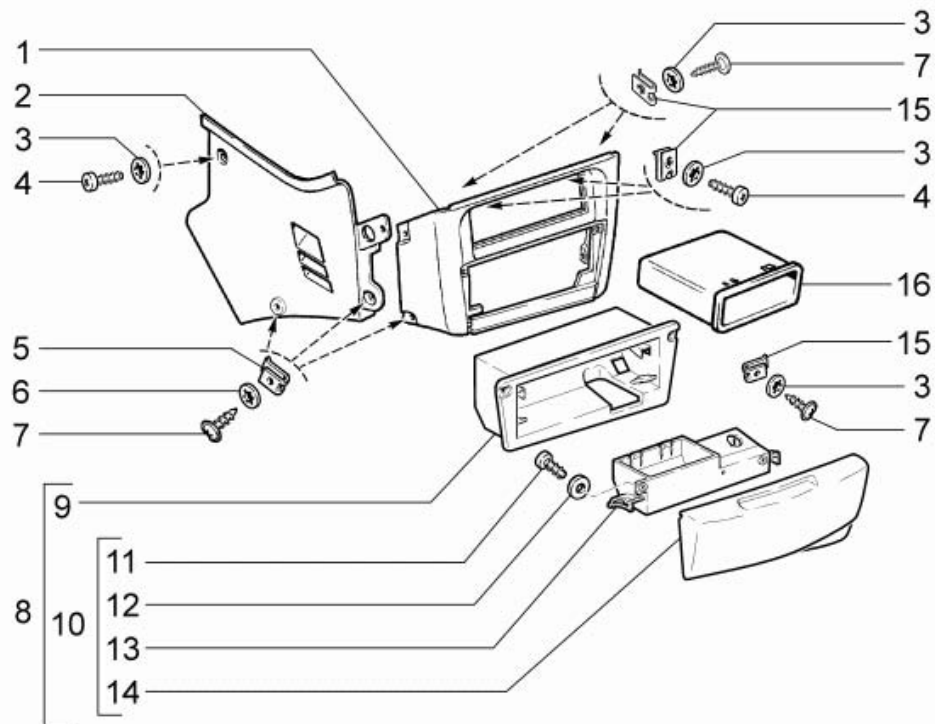
KEY NO.		PART NAME												
I T C	SAP PART NO.	GM PART NO.	C H G	D R V	T / A	MODEL LEVEL		L / R	Q T Y	P / C O D E	EFFECTIVE POINT		O P T I O N	REMARKS
						I	II				VIN 1			
											FROM	TO		
	7	КОРПУС ВЕЩ ЯЩИКА												
	21230-5303514-00-0	7502468							1					
	8	Винт самонарезающий												
	21140-5325388-00-0	7502276							3					
	9	КРЫШКА ВЕЩ ЯЩИКА СБ												
	21230-5303516-00-0	7502469							1					
	10	ЗАМОК												
	21230-5303556-00-0	7503252							1					
	11	ОСЬ ЗАМКА КРЫШКИ ВЕЩ ЯЩ												
	21230-5303058-00-0	7503253							1					
	12	Пружина												
	21140-5303226-00-0	7503254							2					
	13	Винт самонарезающий												
	21140-5325378-00-0	7503235							7					
	14	Шайба 4 стопорная												
	00001-0025980-71-0	7503255							7					
	15	КРЫШКА ВЕЩ ЯЩИКА												
	21230-5303520-00-0	7503256							1					
	16	ПАНЕЛЬ ВНУТРЕН. КРЫШКИ ВЕЩ ЯЩ												
	21230-5303525-00-0	7503257							1					
	17	ОСЬ КРЫШКИ ВЕЩ ЯЩИКА												
	21230-5303038-00-0	7502464							2					
	18	ОБЛИЦОВКА												
	21230-5303528-00-0	7502470							1					
	19	ОГРАН-ЛЬ КРЫШКИ ВЕЩ-ГО ЯЩИКА С												
	21230-5303280-00-0	7502466							2					
	20	Шнур соединительный												
	21230-5303289-00-0	7503258							2					



7130

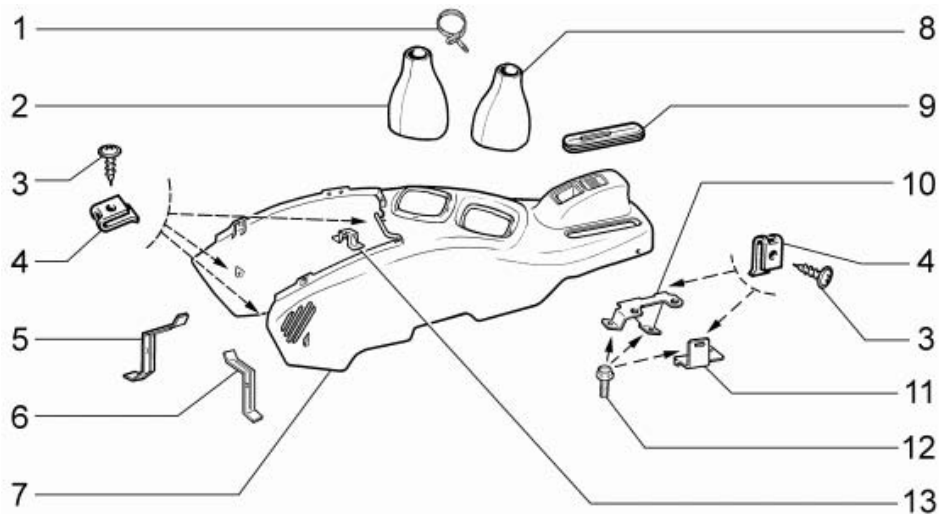
### 7130 ПАНЕЛЬ ПРИБОРОВ И ОБИВКА КОНСОЛИ

KEY NO.		PART NAME												
I T C	SAP PART NO.	GM PART NO.	C H G	D R V	T / A	MODEL LEVEL		L / R	Q T Y	P / C O D E	EFFECTIVE POINT		O P T I O N	REMARKS
						I	II				VIN 1			
											FROM	TO		
	1	Накладка консоли панели приборов												
	21236-5326014-00-0	7503244							1					
	2	Экран консоли панели приборов												
	21236-5326043-00-0	7502398							1					
	3	Шайба 5 стопорная												
	00001-0026052-71-0	7502049							1					
	3	Шайба 5 стопорная												
	00001-0026052-71-0	7502049							2					
	3	Шайба 5 стопорная												
	00001-0026052-71-0	7502049							2					
	3	Шайба 5 стопорная												
	00001-0026052-71-0	7502049							2					
	4	Винт 4,3x12,7 самонарезающий												
	00001-0076701-07-0	7502126							1					
	4	Винт 4,3x12,7 самонарезающий												
	00001-0076701-07-0	7502126							2					
	5	Скоба												
	00001-0041897-76-0	7502088							3					
	6	Шайба 5 стопорная												
	00001-0025991-73-0	7502045							3					
	7	Винт самонарезающий												
	21140-5325388-00-0	7502276							3					
	7	Винт самонарезающий												
	21140-5325388-00-0	7502276							2					
	7	Винт самонарезающий												
	21140-5325388-00-0	7502276							2					
	8	Пепельница передняя												
	21230-8203010-00-0	7502691							1					
	9	Корпус пепельницы наружный												
	21230-8203032-00-0	7503251							1					
	10	КОРОБКА ПЕРЕД ПЕПЕЛ В СБ												
	21230-8203040-00-0	7503245							1					



### 7130 ПАНЕЛЬ ПРИБОРОВ И ОБИВКА КОНСОЛИ (ПРОДОЛЖАЕМАЯ)

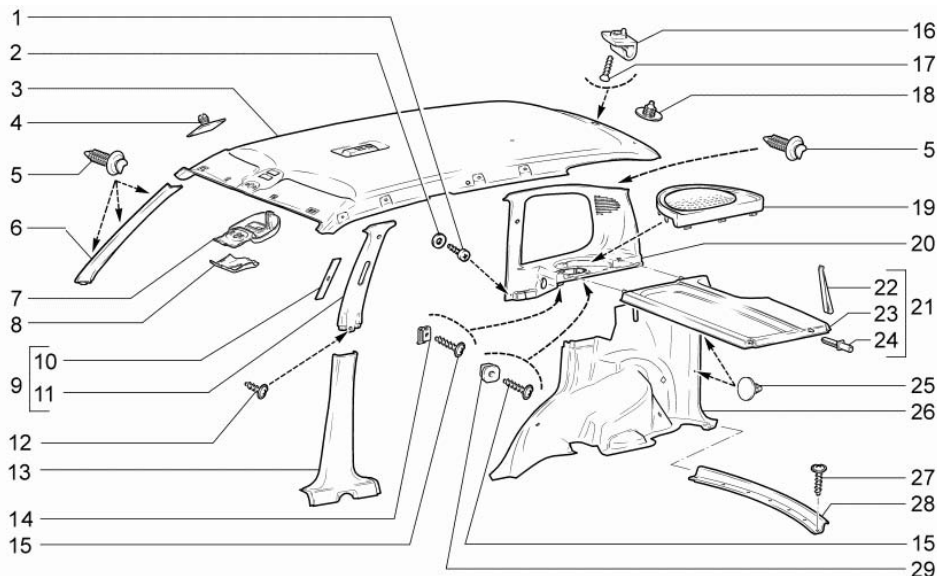
KEY NO.		PART NAME												
I T C	SAP PART NO.	GM PART NO.	C H G	D R V	T / A	MODEL LEVEL		L / R	Q / T Y	P / C O D E	EFFECTIVE POINT		O P T I O N	REMARKS
						I	II				VIN 1			
											FROM	TO		
	11	ВИНТ 2,9X9,5												
	00001-0076680-01-0	7503246								3				
	12	ШАЙБА 3												
	00001-0026394-01-0	7503247								3				
	13	ОСНОВАНИЕ КОРОБКИ ПЕПЕЛ												
	21230-8203042-00-0	7503248								1				
	14	Облицовка пепельницы												
	21230-8203054-00-0	7503249								1				
	15	Гайка пружинная												
	21010-8109137-00-0	7502162								4				
	15	Гайка пружинная												
	21010-8109137-00-0	7502162								2				
	16	КОРОБКА ДЛЯ МЕЛКИХ ВЕЩЕЙ												
	21080-5326016-00-0	7503250								1				



7140

## 7140 ПЕРЕДНИЙ ТОННЕЛЬ КОНСОЛИ

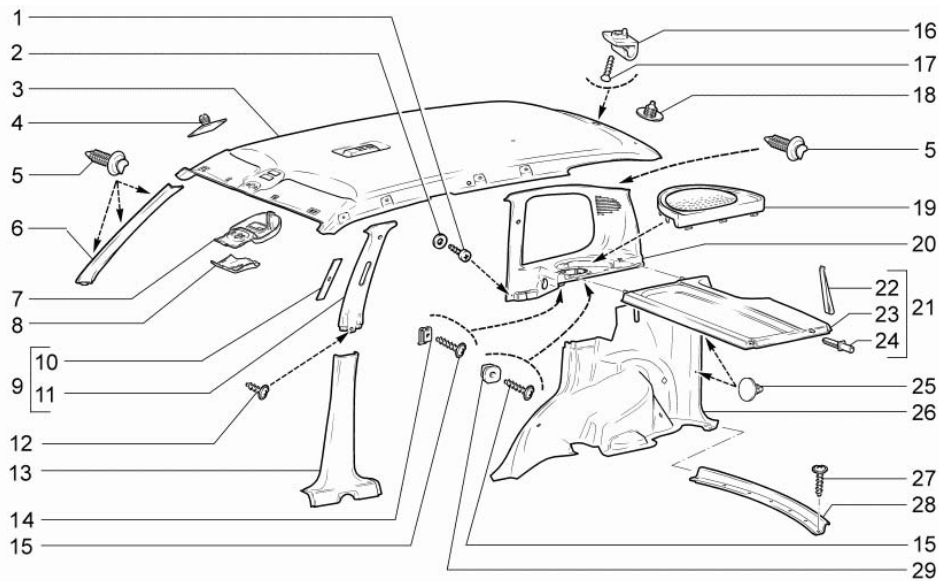
I T C	KEY NO.		PART NAME											
	SAP PART NO.	GM PART NO.	C H G	D R V	T / A	MODEL LEVEL		L / R	Q T Y	P / C O D E	EFFECTIVE POINT		O P T I O N	REMARKS
						I	II				VIN 1			
											FROM	TO		
	1	Хомут												
	21100-3724308-00-0	7502227								2				
	2	Чехол рычага переключения передач												
	21236-5109070-00-0	7502906								1				
	3	Винт самонарезающий												
	21140-5325388-00-0	7502276								3				
	3	Винт самонарезающий												
	21140-5325388-00-0	7502276								2				
	4	Скоба												
	00001-0041897-76-0	7502088								2				
	4	Скоба												
	00001-0041897-76-0	7502088								3				
	5	Кронштейн правый												
	21230-5109114-30-0	7503586								1				
	6	Кронштейн левый												
	21230-5109115-30-0	7503587								1				
	7	Облицовка туннеля пола												
	21236-5109154-00-0	7502909								1				
	8	Чехол рычага раздаточной коробки												
	21236-5109140-00-0	7502907								1				
	9	Уплотнитель												
	21230-5109159-00-0	7502451								1				
	10	КРОНШТЕЙН ПРАВ												
	21230-5109128-00-0	7503584								1				
	11	КРОНШТЕЙН ЛЕВ												
	21230-5109129-00-0	7502450								1				
	12	Болт М6х12 с зубчатым буртиком												
	00001-0038360-21-0	7502083								3				
	13	КРОНШТЕЙН ОБЛИЦОВКИ												
	21230-5109124-00-0	7503585								1				



7210

## 7210 ВНУТРЕННЯЯ ОТДЕЛКА

KEY NO.		PART NAME													
I T C	SAP PART NO.	GM PART NO.	C H G	D R V	T / A	MODEL LEVEL		L / R	Q T Y	P / C O D E	EFFECTIVE POINT		O P T I O N	REMARKS	
						I	II				VIN 1				
											FROM	TO			
	1	Винт 4,9X12,7 самонарезающий													
	00001-0076711-07-0	7503221								2					
	2	Шайба 5													
	00001-0005193-07-0	7502012								2					
	3	ОБИВКА КРЫШИ													
	21230-5702012-00-0	7503228								1					
	3	Обивка крыши													
	21230-5702012-01-0	7503229								1					
	4	Держатель обивки													
	21100-5702152-00-0	7502243								2					
	5	Кнопка крепления обивки													
	21080-6102053-00-0	7502197								6					
	5	Кнопка крепления обивки													
	21080-6102053-00-0	7502197								8					
	6	Обивка стойки окна левая													
	21230-5402115-00-0	7502494								1					
	6	Обивка стойки окна правая													
	21230-5402114-00-0	7502493								1					
	7	НАКЛАДКА ПЕРЕДНЯЯ													
	21230-5702160-00-0	7502518								1					
	8	ВСТАВКА НАКЛАДКИ													
	21230-5702162-00-0	7502519								1					
	9	ОБИВКА ЦЕНТР СТОЙКИ ПРАВ СБ													
	21230-5402126-00-0	7503230								1					
	9	ОБИВКА ЦЕНТР СТОЙКИ ЛЕВ СБ													
	21230-5402127-00-0	7503231								1					
	10	ВСТАВКА ОБИВКИ													
	21230-5402172-00-0	7503222								2					
	11	Обивка верхняя средней стойки правой													
	21230-5402128-00-0	7502497								1					
	11	Обивка верхняя средней стойки левой													
	21230-5402129-00-0	7502498								1					



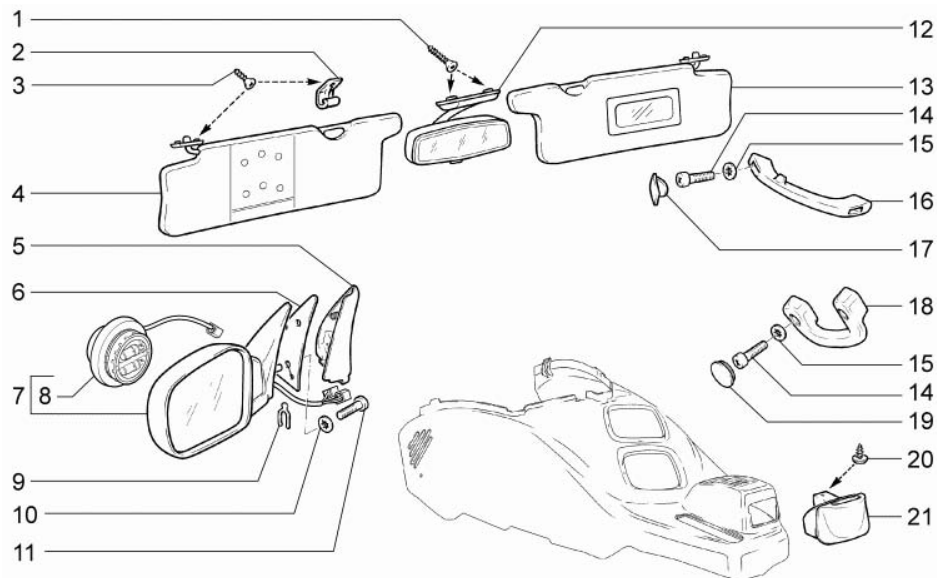
7210

7210 ВНУТРЕННЯЯ ОТДЕЛКА (ПРОДОЛЖАЕМАЯ)

KEY NO.		PART NAME													
I T C	SAP PART NO.	GM PART NO.	C H G	D R V	T / A	MODEL LEVEL		L / R	Q T Y	P / C O D E	EFFECTIVE POINT		O P T I O N	REMARKS	
						I	II				VIN 1				
											FROM	TO			
	12	Винт													
	21230-5402332-00-0	7503221							2						
	13	Обивка нижняя средней стойки левой													
	21230-5402125-00-0	7503222							1						
	13	Обивка нижняя средней стойки правой													
	21230-5402124-00-0	7502495							1						
	14	Гайка пружинная													
	21010-8109137-00-0	7502162							1						
	15	ВИНТ САМОРЕЗ													
	21230-5402162-00-0	7502503							2						
	15	ВИНТ САМОРЕЗ													
	21230-5402162-00-0	7502503							2						
	16	Держатель козырька													
	21100-8204096-00-0	7502253							1						
	17	Винт самонарезающий													
	00001-0076806-01-0	7502137							1						
	18	Держатель обивки крыши													
	21120-5702154-01-0	7502267							4						
	19	Облицовка динамика правая													
	21230-5607094-00-0	7502515							1						
	19	Облицовка динамика левая													
	21230-5607095-00-0	7502516							1						
	20	Обивка стойки задка правая													
	21230-5402144-00-0	7502501							1						
	20	Обивка стойки задка левая													
	21230-5402145-00-0	7502502							1						
	21	Полка багажника													
	21230-5607010-00-0	7503223							1						
	21	ПОЛКА БАГАЖНИКА СБ													
	21230-5607010-01-0	7502514							1						
	22	Шнур подъема полки													
	21230-5607100-00-0	7503224							1						



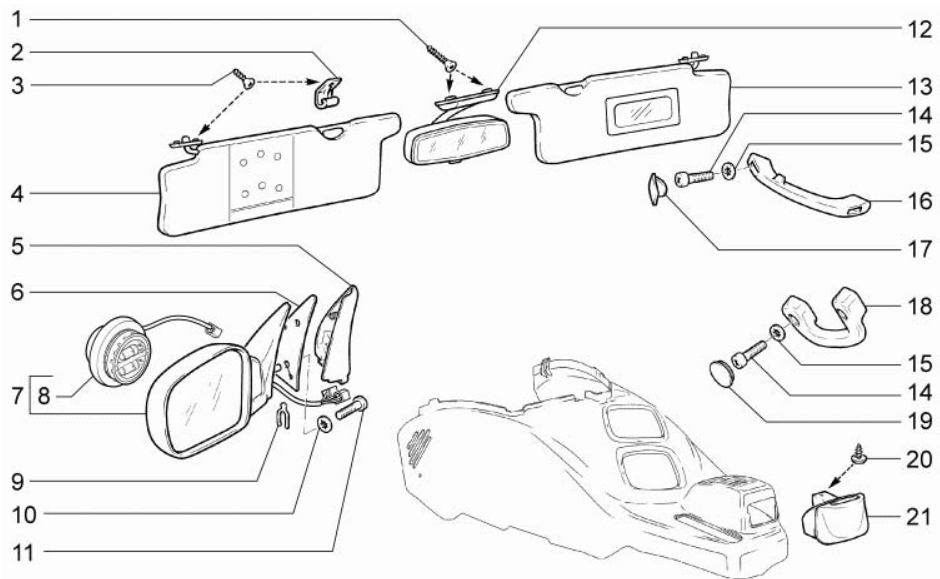




7310

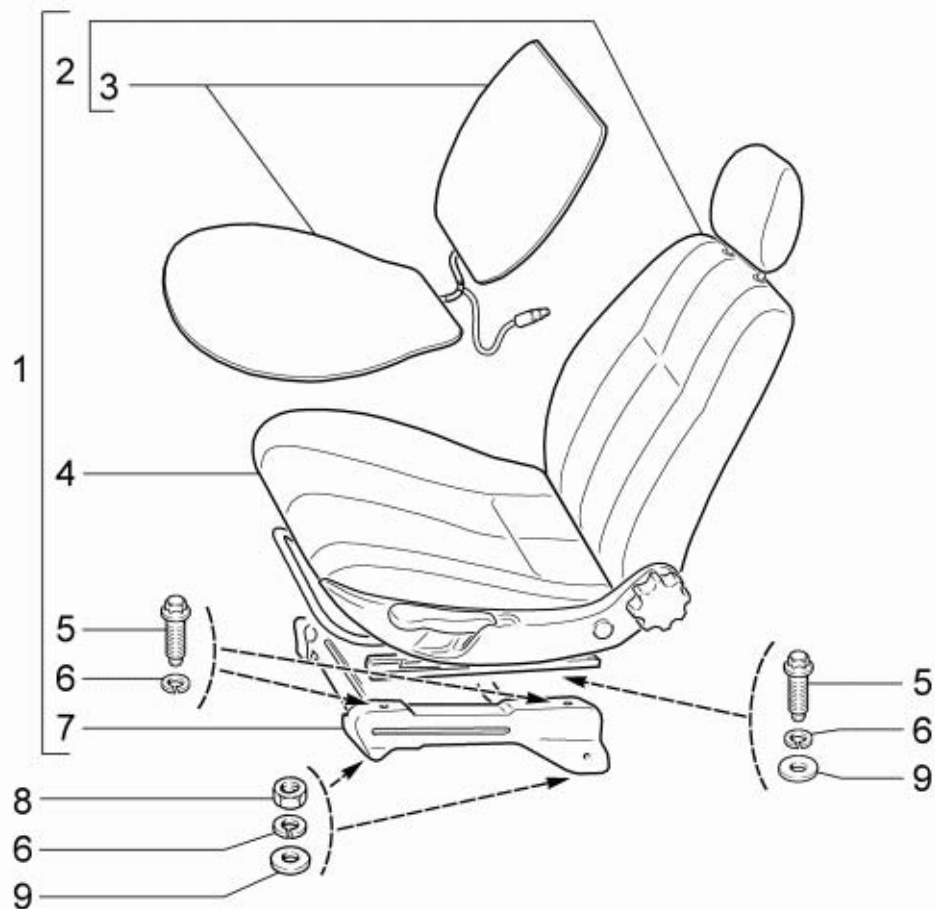
7310 СОЛНЦЕЗАЩИТНЫЙ КОЗЫРЕК И ЗЕРКАЛА

KEY NO.		PART NAME												
I T C	SAP PART NO.	GM PART NO.	C H G	D R V	T / A	MODEL LEVEL		L / R	Q T Y	P / C O D E	EFFECTIVE POINT		O P T I O N	REMARKS
						I	II				VIN 1			
											FROM	TO		
	1	Винт самонарезающий												
	00001-0076899-01-0	7503232								2				
	2	Держатель козырька												
	21100-8204096-00-0	7502253								2				
	3	Винт самонарезающий												
	00001-0076806-01-0	7502137								6				
	4	Козырек солнцезащитный левый												
	21230-8204011-00-0	7502694								1				
	5	Облицовка передней двери внутренняя правая												
	21230-8201384-10-0	7503236								1				
	5	Облицовка передней двери внутренняя левая												
	21230-8201385-10-0	7503237								1				
	6	Прокладка												
	21230-8201059-00-0	7503238								2				
	7	Зеркало наружное правое												
	21230-8201020-40-0	7503239								1				
	7	Зеркало наружное левое												
	21230-8201021-40-0	7503240								1				
	8	Моторедуктор												
	21230-8201500-00-0	7503239								2				
	9	Скоба стопорная привода												
	21050-6105416-00-0	7503240								2				
	10	Шайба 5 стопорная												
	00001-0025991-71-0	7502044								6				
	11	ВИНТ М5 ТАБЛ 10530												
	00001-0032744-01-0	7502069								6				
	12	ЗЕРКАЛО 3/ВИДА ВНУТР												
	21230-8201008-00-0	7502688								1				
	13	Козырек солнцезащитный правый												
	21230-8204010-01-0	7502693								1				
	14	Винт М6х30												
	00001-0032768-01-0	7502074								6				



### 7310 СОЛНЦЕЗАЩИТНЫЙ КОЗЫРЕК И ЗЕРКАЛА (ПРОДОЛЖАЕМАЯ)

KEY NO.		PART NAME												
I T C	SAP PART NO.	GM PART NO.	C H G	D R V	T / A	MODEL LEVEL		L / R	Q T Y	P / C O D E	EFFECTIVE POINT		O P T I O N	REMARKS
						I	II				VIN 1			
											FROM	TO		
		14	Винт M6x30											
	00001-0032768-01-0	7502074							4					
		15	Шайба 6 стопорная											
	00001-0025990-71-0	7502041							6					
		15	Шайба 6 стопорная											
	00001-0025990-71-0	7502041							4					
		16	Поручень правый											
	21100-8202010-10-0	7502250							1					
		16	Поручень левый											
	21100-8202011-10-0	7502251							2					
		17	Заглушка поручня											
	21100-8202043-10-0	7502252							6					
		18	Поручень левый											
	21230-8202091-00-0	7503233							1					
		18	Поручень правый											
	21230-8202090-00-0	7503234							1					
		19	Облицовка винта											
	21100-8212772-00-0	7502254							4					
		20	Винт самонарезающий											
	21140-5325378-00-0	7503235							1					
		21	Пепельница задняя											
	21230-8203110-00-0	7502692							1					

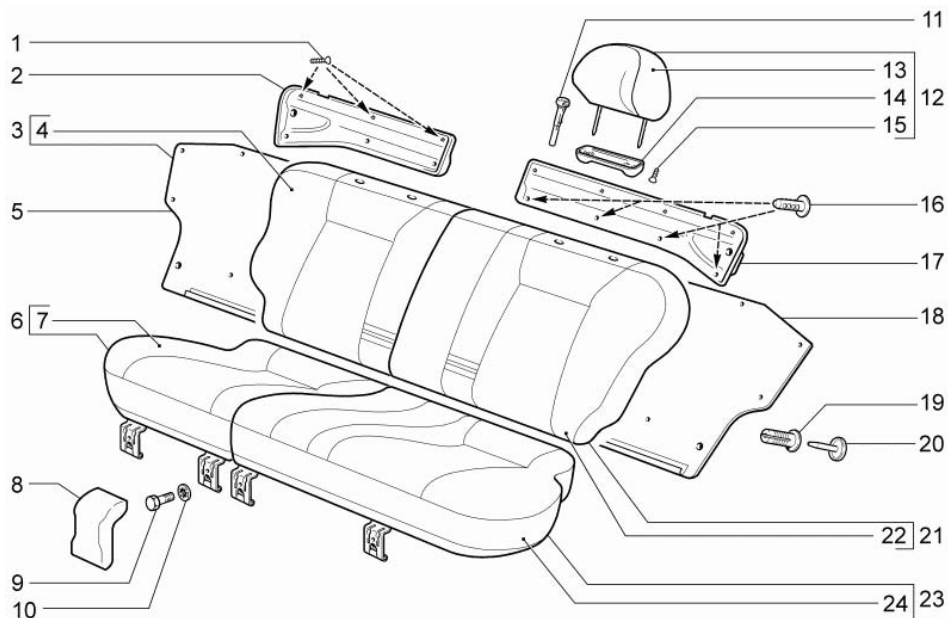


7510

### 7510 ПЕРЕДНЕЕ СИДЕНЬЕ

KEY NO.		PART NAME													
I T C	SAP PART NO.	GM PART NO.	C H G	D R V	T / A	MODEL LEVEL		L / R	Q T Y	P / C O D E	EFFECTIVE POINT		O P T I O N	REMARKS	
						I	II				VIN 1				
											FROM	TO			
	1	Сиденье переднее с остовом правое									1				
	21236-6810010-00-0	7502417									1				
	1	Сиденье переднее с остовом правое									1				
	21236-6810010-10-0	7503174									1				
	1	Сиденье переднее с остовом левое									1				
	21236-6810011-00-0	7502418									1				
	1	Сиденье переднее с остовом левое									1				
	21236-6810011-10-0	7503175									1				
	2	Сиденье переднее с обогревом правое									1				
	21236-6810012-10-0	7503176									1				
	2	Сиденье переднее с обогревом левое									1				
	21236-6810013-10-0	7503177									1				
	3	Обогреватель сиденья									2				
	21236-6513010-00-0	7502416									2				
	3	Обогреватель сиденья									2				
	21236-6513010-03-0	7503178									2				
	4	Сиденье переднее правое									1				
	21236-6810012-00-0	7502920									1				
	4	Сиденье переднее левое									1				
	21236-6810013-00-0	7502921									1				
	5	Болт М8									8				
	21100-6810054-00-0	7502248									8				
	5	Болт М8									2				
	21100-6810054-00-0	7502248									2				
	6	Шайба 8 пружинная									6				
	00001-0005166-70-0	7502008									6				
	6	Шайба 8 пружинная									8				
	00001-0005166-70-0	7502008									8				
	6	Шайба 8 пружинная									2				
	00001-0005166-70-0	7502008									2				
	7	Остов переднего сиденья правый									1				
	21236-6811020-00-0	7502922									1				



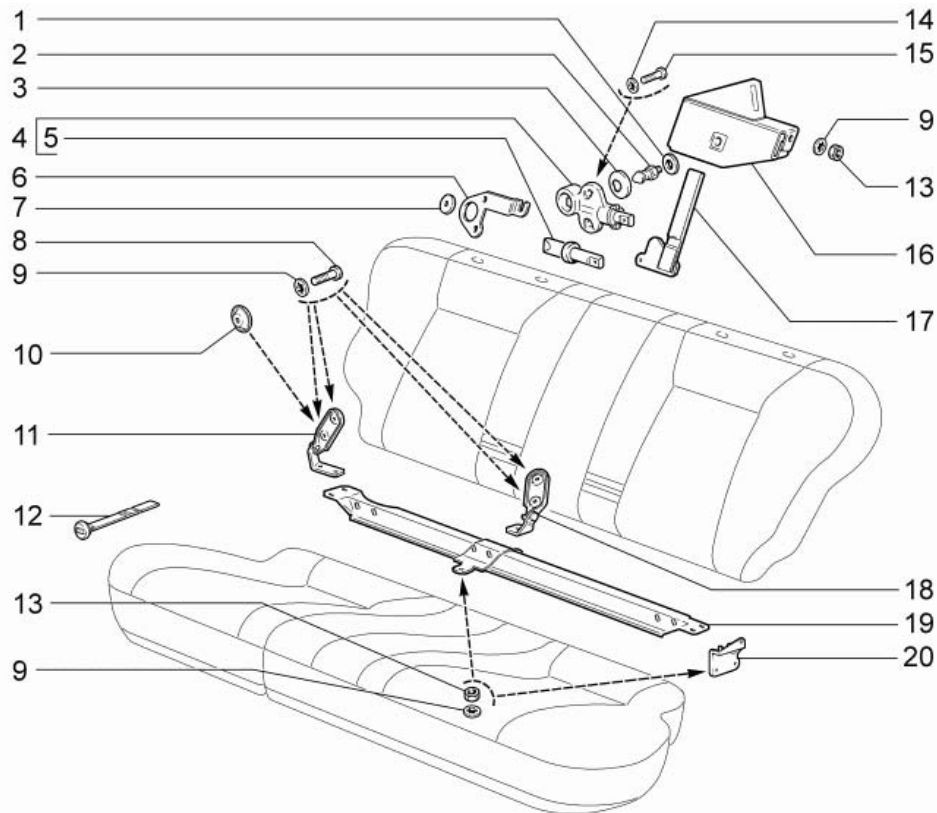


7520

### 7520 ЗАДНЕЕ СИДЕНЬЕ

KEY NO.		PART NAME													
I T C	SAP PART NO.	GM PART NO.	C H G	D R V	T / A	MODEL LEVEL		L / R	Q T Y	P / C O D E	EFFECTIVE POINT		O P T I O N	REMARKS	
						I	II				VIN 1				
											FROM	TO			
	1	Винт М3,6х19 самонарезающий													
	00001-0076790-03-0	7503179							7						
	2	Панель спинки заднего сиденья правая													
	21230-6822814-00-0	7503189							1						
	3	СПИНКА 3/СИД													
	21230-6820210-10-0	7503197							1						
	4	ОБИВКА СПИНКИ													
	21230-6822610-10-0	7503198							1						
	4	ОБИВКА СПИНКИ													
	21230-6822610-00-0	7503199							1						
	5	КОВЕР СПИНКИ													
	21230-6822816-00-0	7503200							1						
	6	ПОДУШКА 3/СИД													
	21230-6820110-10-0	7503201							1						
	7	ОБИВКА ПОД ПР													
	21230-6822310-00-0	7503202							1						
	7	ОБИВКА ПОД 3 СИД													
	21230-6822310-10-0	7503203							1						
	8	ОБЛИЦОВКА ПЕТЛИ													
	21230-6824176-00-0	7502652							4						
	9	Болт М6х20													
	00001-0009024-21-0	7502023							4						
	10	Шайба 6 стопорная													
	00001-0026053-71-0	7502051							4						
	11	Стопор подголовника													
	21230-6828120-00-0	7503180							4						
	12	Подголовник заднего сиденья													
	21110-6828010-10-0	7503181							1						
	13	Обивка подголовника													
	21100-6818020-10-0	7503182							2						
	14	Облицовка подголовника													
	21083-6818052-10-0	7503183							2						

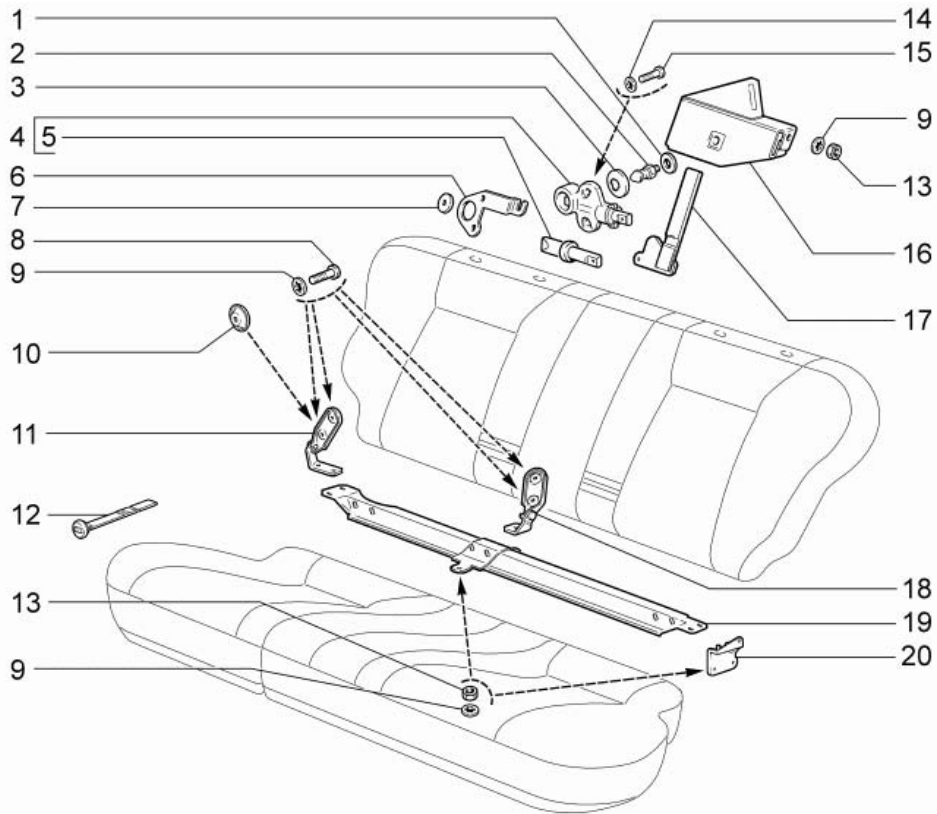




7530

### 7530 КРЕПЕЖНЫЕ ДЕТАЛИ ПЕРЕДНЕГО СИДЕНЬЯ

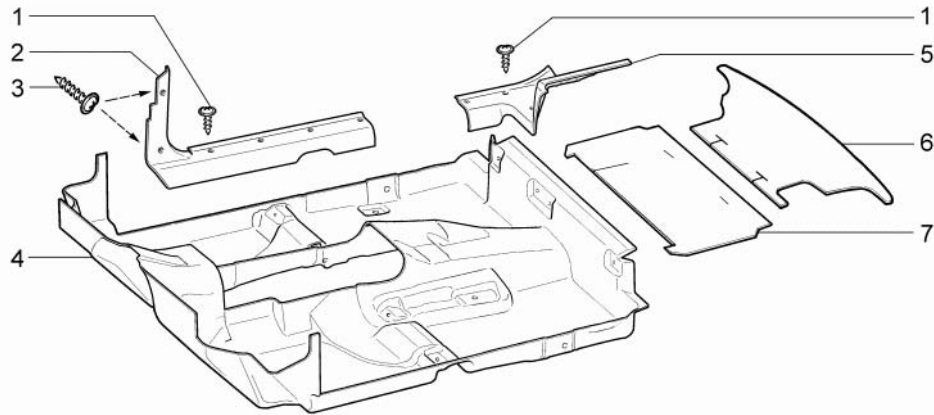
KEY NO.		PART NAME												
I T C	SAP PART NO.	GM PART NO.	C H G	D R V	T / A	MODEL LEVEL		L / R	Q T Y	P / C O D E	EFFECTIVE POINT		O P T I O N	REMARKS
						I	II				VIN 1			
											FROM	TO		
	1	Шайба 10x30												
	00002-0037674-91-0	7502809							2					
	2	Фиксатор замка												
	21080-6824102-00-0	7502201							2					
	3	Облицовка фиксатора												
	21080-6824184-00-0	7502202							2					
	4	Замок спинки сиденья												
	21080-6824110-00-0	7503211							2					
	5	Язычок замка												
	21080-6824122-00-0	7503212							2					
	6	КОРПУС ПРИВОДА												
	21230-6824148-00-0	7503213							1					
	6	КОРПУС ПРИВОДА												
	21230-6824149-00-0	7503214							1					
	7	Буфер												
	21010-6203232-00-0	7503528							2					
	8	Винт M8x25												
	00001-0032796-01-0	7503215							8					
	9	Шайба 8 стопорная												
	00001-0026055-71-0	7502052							8					
	9	Шайба 8 стопорная												
	00001-0026055-71-0	7502052							18					
	9	Шайба 8 стопорная												
	00001-0026055-71-0	7502052							6					
	10	Шайба												
	21230-6822836-00-0	7503204							4					
	11	ПЕТЛЯ СПИНКИ												
	21230-6824050-00-0	7503205							1					
	11	ПЕТЛЯ СПИНКИ												
	21230-6824051-00-0	7503206							1					
	12	Рукоятка подушки заднего сиденья												
	21230-6824190-00-0	7503207							2					



### 7530 КРЕПЕЖНЫЕ ДЕТАЛИ ПЕРЕДНЕГО СИДЕНЬЯ (ПРОДОЛЖАЕМАЯ)

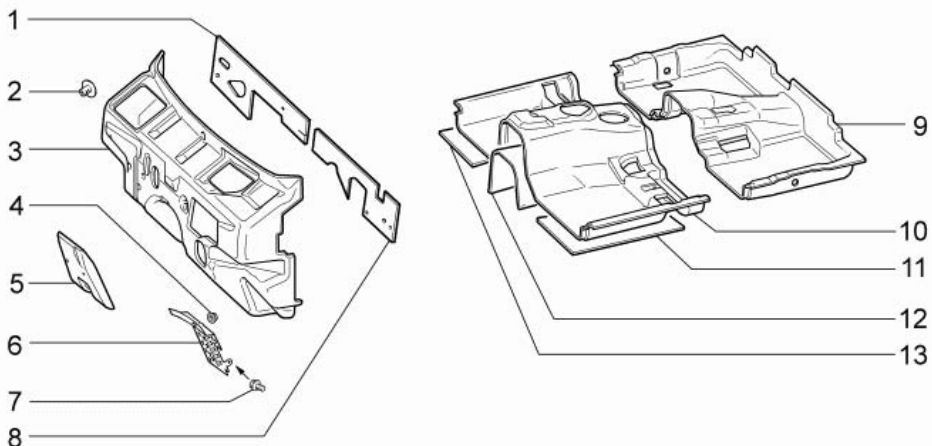
KEY NO.		PART NAME												
I T C	SAP PART NO.	GM PART NO.	C H G	D R V	T / A	MODEL LEVEL		L / R	Q T Y	P / C O D E	EFFECTIVE POINT		O P T I O N	REMARKS
						I	II				VIN 1			
											FROM	TO		
	13	Гайка М8							18					
	00001-0061008-11-0	7502114							18					
	13	Гайка М8							6					
	00001-0061008-11-0	7502114							6					
	14	Шайба 6 стопорная							4					
	00001-0026053-71-0	7502051							4					
	15	Винт М6х20							4					
	00001-0032764-01-0	7502073							4					
	16	КР-Н КРЕПЛ ФИКС							1					
	21230-6820066-00-0	7502643							1					
	16	КР-Н КРЕПЛ ФИКС							1					
	21230-6820067-00-0	7502644							1					
	17	Рычаг привода замка							2					
	21230-6824150-00-0	7503208							2					
	18	ПЕТЛЯ СПИНКИ ВНУТР							1					
	21230-6824040-00-0	7503209							1					
	18	ПЕТЛЯ СПИНКИ ВНУРТ							1					
	21230-6824041-00-0	7503210							1					
	19	ПОПЕРЕЧ КРЕПЛ СПИНКИ НИЖ							1					
	21230-6820130-00-0	7502649							1					
	20	КР-Н КРЕПЛ СПИНКИ							1					
	21230-6820097-00-0	7502646							1					
	20	КР-Н КРЕПЛ СПИНКИ							1					
	21230-6820096-00-0	7502645							1					





## 7610 НАПОЛЬНЫЕ КОВРОВЫЕ ПОКРЫТИЯ

KEY NO.		PART NAME												
I T C	SAP PART NO.	GM PART NO.	C H G	D R V	T / A	MODEL LEVEL		L / R	Q T Y	P / C O D E	EFFECTIVE POINT		O P T I O N	REMARKS
						I	II				VIN 1			
											FROM	TO		
	1	ВИНТ САМОНАРЕЗАЮЩИЙ												
	21230-6302332-00-0	7502612							8					
	1	ВИНТ САМОНАРЕЗАЮЩИЙ												
	21230-6302332-00-0	7502612							12					
	2	Облицовка порога передняя левая												
	21230-5109077-00-0	7502447							1					
	2	Облицовка порога передняя правая												
	21230-5109076-00-0	7502446							1					
	3	ВИНТ САМОНАРЕЗАЮЩИЙ												
	21230-6302334-00-0	7502613							4					
	4	Коврик пола												
	21236-5109008-00-0	7502905							1					
	5	Облицовка порога задняя левая												
	21230-5109079-00-0	7502449							1					
	5	Облицовка порога задняя правая												
	21230-5109078-00-0	7502448							1					
	6	КОВРИК БАГАЖНИКА ЗА												
	21230-5109266-00-0	7502453							1					
	7	КОВРИК БАГАЖНИКА ПЕ												
	21230-5109256-00-0	7502452							1					

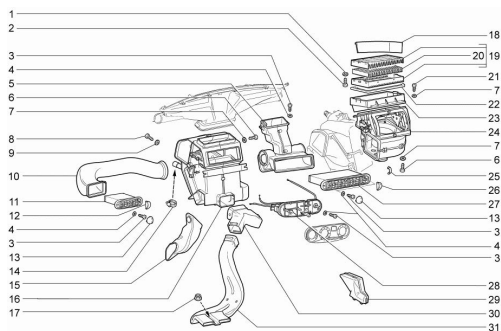


## 7620 ИЗОЛЯЦИЯ

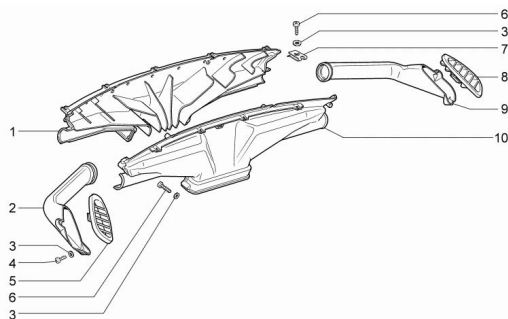
KEY NO.		PART NAME												
I T C	SAP PART NO.	GM PART NO.	C H G	D R V	T / A	MODEL LEVEL		L / R	Q T Y	P / C O D E	EFFECTIVE POINT		O P T I O N	REMARKS
						I	II				VIN 1			
											FROM	TO		
	1	ПРОКЛАДКА												
	21236-5007120-00-0	7502285								1				
	2	Пистон												
	21100-5007248-00-0	7502235								5				
	3	ОБИВКА ШУМОИЗОЛЯЦИОННАЯ ЩИТКА ПЕРЕДКА												
	21236-5007032-00-0	7502284								1				
	4	Гайка М6 с зубчатым буртиком												
	00001-0038321-01-0	7502080								1				
	5	Подушка выравнивающая												
	21230-5007060-00-0	7502416								1				
	6	ПЛАСТИНА ОПОРНАЯ												
	21236-5007075-00-0	7502896								1				
	7	Болт М6х12 с зубчатым буртиком												
	00001-0038360-71-0	7503417								1				
	8	ПРОКЛАДКА ЩИТКА ЛЕВ												
	21230-5007121-00-0	7502425								1				
	9	ОБИВКА ШУМОИЗОЛЯЦИОННАЯ ПОЛА СРЕДНЯЯ												
	21236-5007230-00-0	7502287								1				
	10	ОБИВКА ШУМОИЗОЛЯЦИОННАЯ ПОЛА ПЕРЕДНЯЯ												
	21236-5007210-00-0	7502900								1				
	11	Прокладка изоляционная тоннеля пола передняя												
	21236-5007111-00-0	7503216								1				
	12	Прокладка изоляционная пола передняя левая												
	21236-5007114-00-0	7503217								1				
	13	ПРОКЛАДКА ПОЛА ПЕРЕД ПР												
	21230-5007110-00-0	7503218								1				



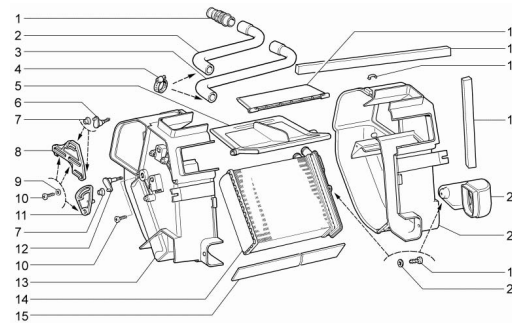
# 8110



# 8120



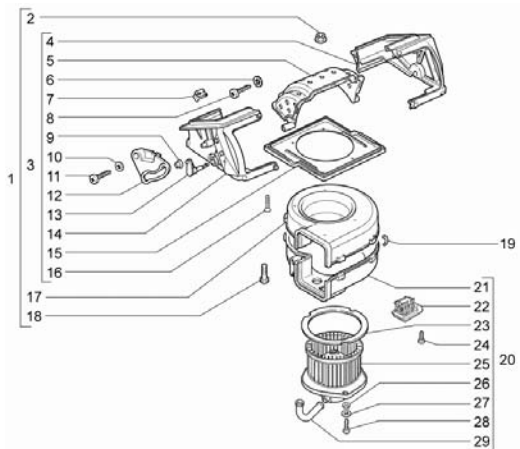
# 8210



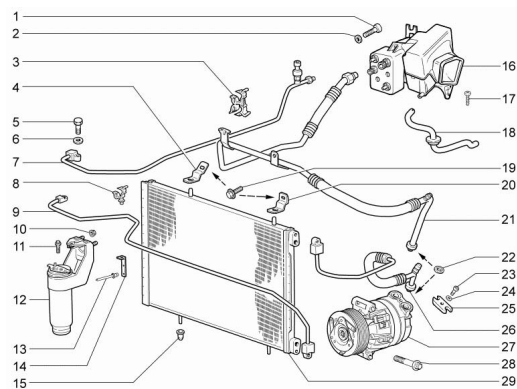
ОПИСАНИЕ НА РУССКОМ ЯЗЫКЕ	ПОЗ.
---------------------------	------

КОРПУС РАСПРЕДЕЛИТЕЛЯ И ВОЗДУХОВОД	8110
КОРПУС РАСПРЕДЕЛИТЕЛЯ И ВОЗДУХОВОД (ПРОДОЛЖЕНИЕ)	8120
КОНДИЦИОНЕР И КОРПУС ЭЛЕКТРОДВИГАТЕЛЬ ОТОПИТЕЛЯ	8220
ДЕТАЛИ СИСТЕМЫ КОНДИЦИОНИРОВАНИЯ ВОЗДУХА	8230
УПРАВЛЕНИЕ СИСТЕМЫ КОНДИЦИОНИРОВАНИЯ ВОЗДУХА (ПРОДОЛЖЕНИЕ)	8310
УПРАВЛЕНИЕ СИСТЕМЫ КОНДИЦИОНИРОВАНИЯ ВОЗДУХА	8320

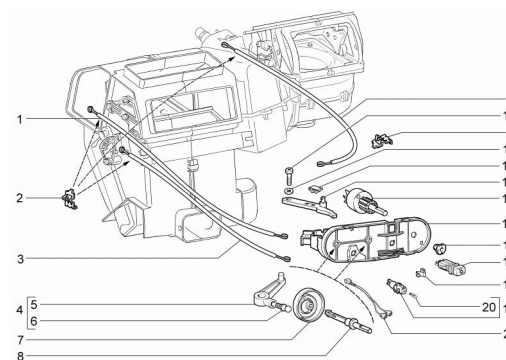
# 8220



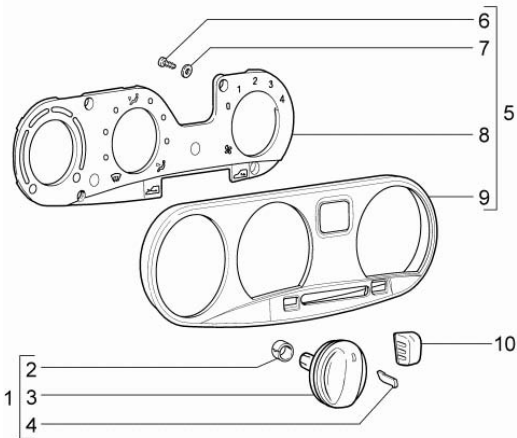
# 8230



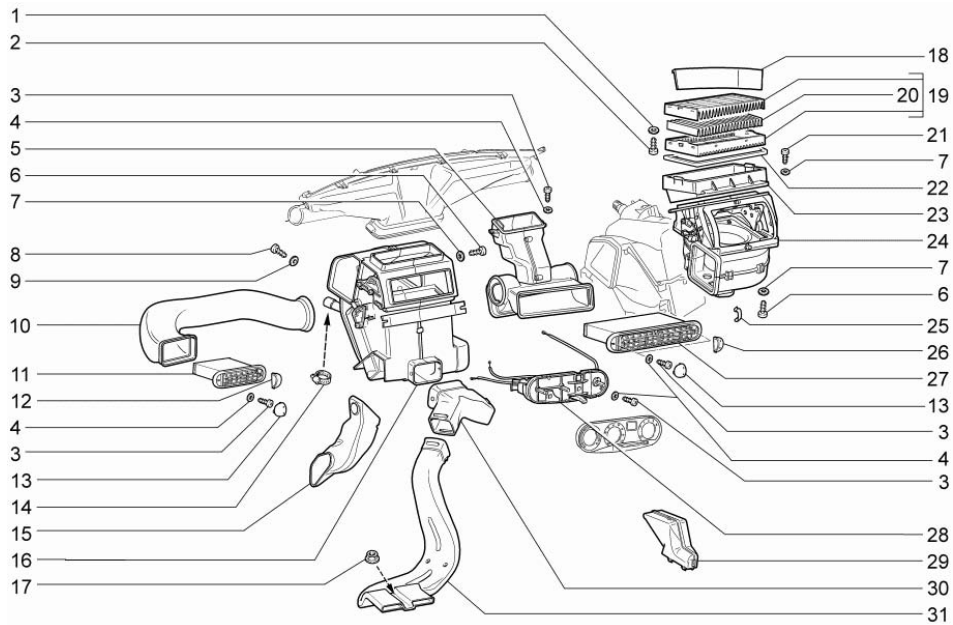
# 8310



8320



ОПИСАНИЕ НА РУССКОМ ЯЗЫКЕ	ПОЗ.
КОРПУС РАСПРЕДЕЛИТЕЛЯ И ВОЗДУХОВОД	8110
КОРПУС РАСПРЕДЕЛИТЕЛЯ И ВОЗДУХОВОД (ПРОДОЛЖЕНИЕ)	8120
КОНДИЦИОНЕР И КОРПУС ЭЛЕКТРОДВИГАТЕЛЬ ОТОПИТЕЛЯ	8210 8220
ДЕТАЛИ СИСТЕМЫ КОНДИЦИОНИРОВАНИЯ ВОЗДУХА	8230
УПРАВЛЕНИЕ СИСТЕМЫ КОНДИЦИОНИРОВАНИЯ ВОЗДУХА (ПРОДОЛЖЕНИЕ)	8310
УПРАВЛЕНИЕ СИСТЕМЫ КОНДИЦИОНИРОВАНИЯ ВОЗДУХА	8320

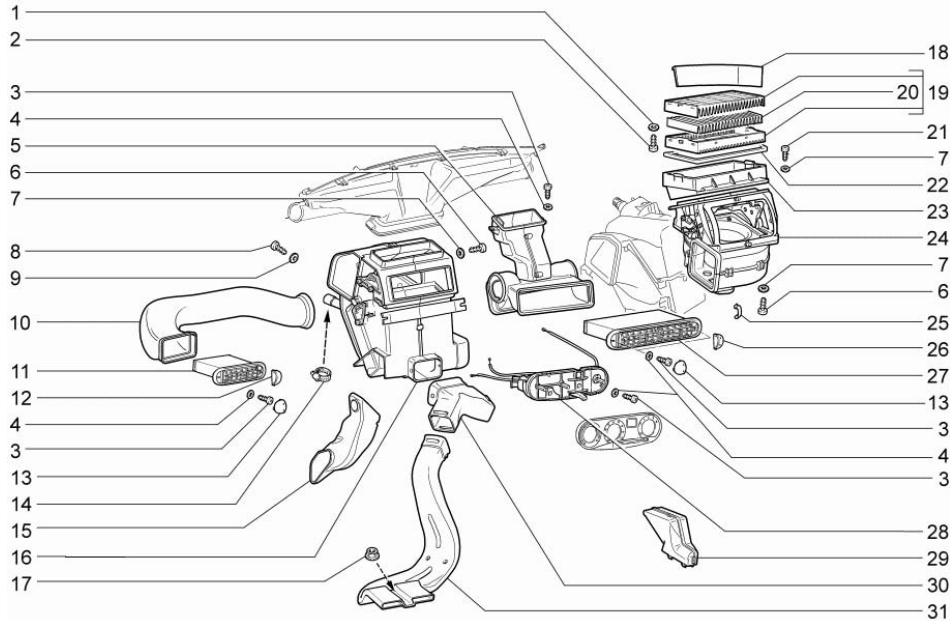


8110

8110 КОРПУС РАСПРЕДЕЛИТЕЛЯ И ВОЗДУХОВОД

KEY NO.		PART NAME													
I T C	SAP PART NO.	GM PART NO.	C H G	D R V	T / A	MODEL LEVEL		L / R	Q T Y	P / C O D E	EFFECTIVE POINT		O P T I O N	REMARKS	
						I	II				VIN 1				
											FROM	TO			
	1	Шайба 4													
	00001-0005192-01-0	7502011								2					
	2	Винт 3,6x15,9 самонарезающий													
	00001-0076692-01-0	7502123								2					
	3	Винт 4,3x15,9 самонарезающий													
	00001-0076702-01-0	7502127								2					
	3	Винт 4,3x15,9 самонарезающий													
	00001-0076702-01-0	7502127								2					
	3	Винт 4,3x15,9 самонарезающий													
	00001-0076702-01-0	7502127								2					
	3	Винт 4,3x15,9 самонарезающий													
	00001-0076702-01-0	7502127								4					
	4	Шайба 5 стопорная													
	00001-0025991-71-0	7502044								2					
	4	Шайба 5 стопорная													
	00001-0025991-71-0	7502044								2					
	4	Шайба 5 стопорная													
	00001-0025991-71-0	7502044								4					
	5	КОРПУС ПРОМЕЖ ЦЕНТР СОПЛА													
	21230-8104200-00-0	7502671								1					
	6	Винт 4,9X12,7 самонарезающий													
	00001-0076711-01-00	7503515								1					
	6	Винт 4,9X12,7 самонарезающий													
	00001-0076711-01-00	7503515								2					
	7	Шайба 5 стопорная													
	00001-0026052-70-0	7502048								1					
	7	Шайба 5 стопорная													
	00001-0026052-70-0	7502048								2					
	7	Шайба 5 стопорная													
	00001-0026052-70-0	7502048								4					
	8	Винт М6x20													
	00001-0032764-01-0	7502073								2					

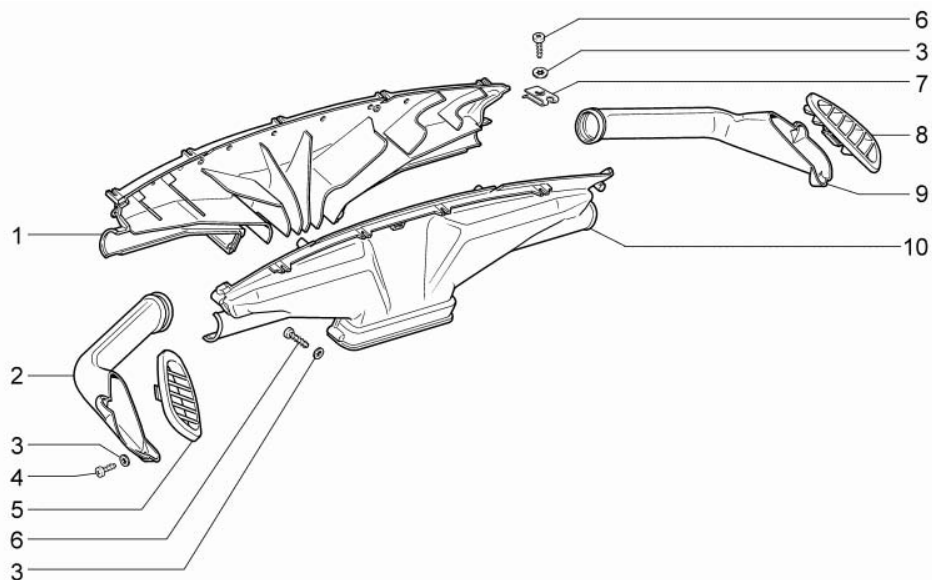




## 8110 КОРПУС РАСПРЕДЕЛИТЕЛЯ И ВОЗДУХОВОД

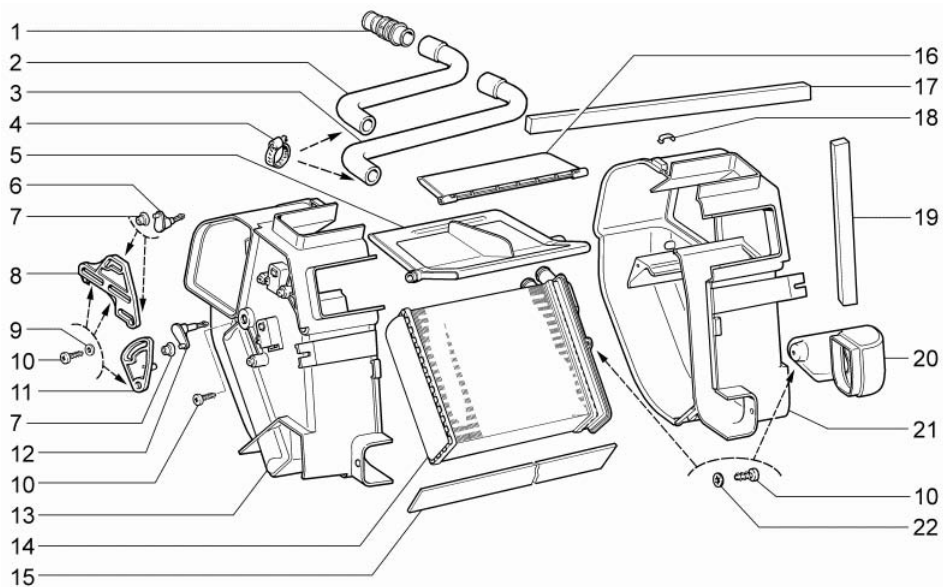
KEY NO.		PART NAME												
I T C	SAP PART NO.	GM PART NO.	C H G	D R V	T / A	MODEL LEVEL		L / R	Q / T Y	P / C O D E	EFFECTIVE POINT		O P T I O N	REMARKS
						I	II				VIN 1			
											FROM	TO		
	<b>23</b>	<b>КОРПУС ПРИЕМН ФИЛЬТ</b>												
	21230-8119114-00-0	7502685								1				
	<b>24</b>	<b>ВЕНТИЛЯТОР В СБОРЕ</b>												
	21236-8118010-00-0	7502941								1				
	<b>25</b>	<b>Скоба</b>												
	21080-8101110-00-0	7502203								2				
	<b>26</b>	<b>ЗАГЛУШКА СОПЛА</b>												
	21230-8104044-00-0	7502660								1				
	<b>27</b>	<b>СОПЛО ВЕНТИЛ</b>												
	21230-8104090-20-0	7502663								1				
	<b>28</b>	<b>РЫЧАГИ УПР ОТОП</b>												
	21230-8109018-00-0	7502930								1				
	<b>29</b>	<b>ДЕФЛЕКТОР вытяжной вентиляции правая</b>												
	21230-8104100-00-0	7502931								1				
	<b>29</b>	<b>ДЕФЛЕКТОРвытяжной вентиляции левая</b>												
	21230-8104101-00-0	7502932								1				
	<b>30</b>	<b>Воздуховод обогрева салона передний</b>												
	21236-8104034-00-00	7502933								1				
	<b>31</b>	<b>Воздуховод обогрева салона задний правый</b>												
	21236-8104032-00-00	7502934								1				
	<b>31</b>	<b>Воздуховод обогрева салона задний левый</b>												
	21236-8104033-00-00	7502935								1				





## 8120 КОРПУС РАСПРЕДЕЛИТЕЛЯ И ВОЗДУХОВОД (ПРОДОЛЖЕНИЕ)

KEY NO.		PART NAME												
I T C	SAP PART NO.	GM PART NO.	C H G	D R V	T / A	MODEL LEVEL		L / R	Q / T Y	P / C O D E	EFFECTIVE POINT		O P T I O N	REMARKS
						I	II				VIN 1			
											FROM	TO		
	1	Воздуховод, передняя часть												
	21230-8102122-00-0	7502657								1				
	2	Воздуховод левый												
	21230-8108033-00-0	7502676								1				
	3	Шайба 5 стопорная												
	00001-0026052-71-0	7502049								4				
	3	Шайба 5 стопорная												
	00001-0026052-71-0	7502049								9				
	3	Шайба 5 стопорная												
	00001-0026052-71-0	7502049								6				
	4	Винт 4,3x12,7 самонарезающий												
	00001-0076701-01-0	7502125								4				
	5	Сопло левое												
	21230-8108063-00-0	7502678								1				
	6	Винт 4,3x15,9 самонарезающий												
	00001-0076702-01-0	7502127								6				
	6	Винт 4,3x15,9 самонарезающий												
	00001-0076702-01-0	7502127								9				
	7	Гайка пружинная												
	21010-8109137-00-0	7502162								9				
	8	Сопло правое												
	21230-8108062-00-0	7502677								1				
	9	Воздуховод правый												
	21230-8108032-00-0	7502675								1				
	10	Воздуховод, задняя часть												
	21230-8102124-00-0	7502658								1				

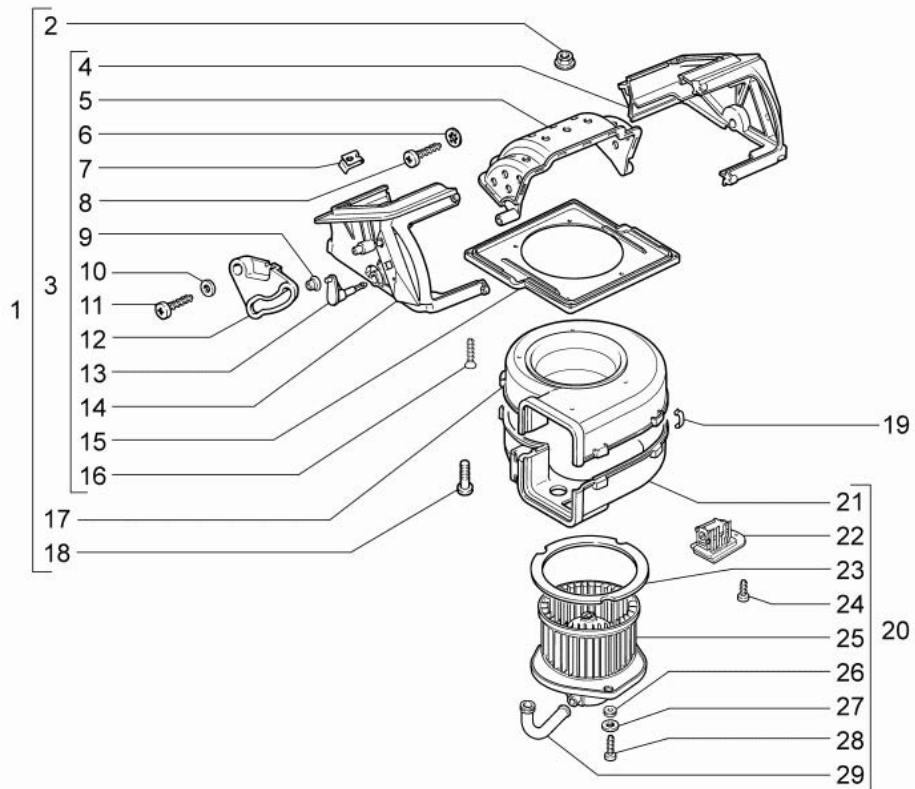


8210

## 8210 КОНДИЦИОНЕР И КОРПУС

KEY NO.		PART NAME												
I T C	SAP PART NO.	GM PART NO.	C H G	D R V	T / A	MODEL LEVEL		L / R	Q / T Y	P / C O D E	EFFECTIVE POINT		O P T I O N	REMARKS
						I	II				VIN 1			
											FROM	TO		
	1	Соединитель шланга отопителя												
	21236-8101203-00-0	7502424								2				
	2	Шланг отопителя подводящий												
	21236-8101200-00-0	7503060								1				
	3	Шланг отопителя отводящий												
	21236-8101204-00-0	7503063								1				
	4	ХОМУТ ВИНТОВОЙ В СБО												
	21080-1300080-60-0	7501980								4				
	5	ЗАСЛОНКА УПР												
	21230-8101538-00-0	7503064								1				
	6	Рычаг привода заслонки												
	21230-8101116-00-0	7503065								2				
	7	ВТУЛКА ПРИВ ЗАСЛ												
	21230-8101569-00-0	7503066								2				
	7	ВТУЛКА ПРИВ ЗАСЛ												
	21230-8101569-00-0	7503066								1				
	8	СЕКТОР РЫЧАГОВ												
	21230-8101522-00-0	7503067								1				
	9	Шайба 5												
	00001-0026381-01-0	7502056								3				
	10	Винт 4,3x12,7 самонарезающий												
	00001-0076701-01-0	7502125								3				
	10	Винт 4,3x12,7 самонарезающий												
	00001-0076701-01-0	7502125								1				
	10	Винт 4,3x12,7 самонарезающий												
	00001-0076701-01-0	7502125								3				
	11	РЫЧАГ ПРОМЕЖ												
	21230-8101396-00-0	7503052								1				
	12	Рычаг привода заслонки												
	21230-8101392-00-0	7503053								1				
	13	Кожух отопителя левый												
	21230-8101025-00-0	7503054								1				



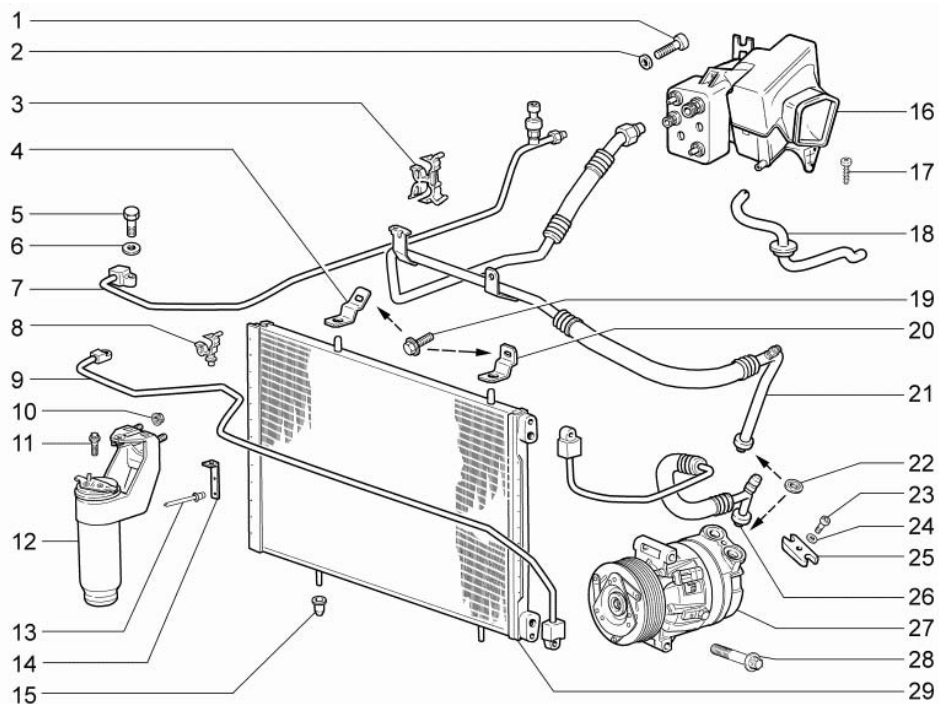


8220

## 8220 ЭЛЕКТРОДВИГАТЕЛЬ ОТОПИТЕЛЯ

KEY NO.		PART NAME												
I T C	SAP PART NO.	GM PART NO.	C H G	D R V	T / A	MODEL LEVEL		L / R	Q / T Y	P / C O D E	EFFECTIVE POINT		O P T I O N	REMARKS
						I	II				VIN 1			
											FROM	TO		
	1	УЛИТКА ВЕНТ ВЕРХН												
	21230-8118030-00-0	7503558								1				
	2	Гайка M5 с зубчатым буртиком												
	00001-0038318-01-0	7502079								4				
	3	ВОЗДУХОЗАБОРН												
	21230-8119020-00-0	7503574								1				
	4	Корпус воздухозаборника передний												
	21230-8119022-00-0	7503575								1				
	5	Заслонка рециркуляции												
	21230-8119030-00-0	7503576								1				
	6	Шайба 5 стопорная												
	00001-0026052-70-0	7502048								3				
	7	Гайка пружинная												
	21010-8109137-00-0	7502162								4				
	8	Винт 4,3x15,9 самонарезающий												
	00001-0076702-01-0	7502127								3				
	9	ВТУЛКА ПРИВ ЗАСЛ												
	21230-8101569-00-0	7503066								1				
	10	Шайба 5												
	00001-0026381-01-0	7502056								1				
	11	Винт 4,3x12,7 самонарезающий												
	00001-0076701-01-0	7502125								1				
	12	РЫЧАГ ЗАСЛ ВОЗДУХ												
	21230-8119044-00-0	7503559								1				
	13	Рычаг привода заслонки												
	21230-8101392-00-0	7503053								1				
	14	Корпус воздухозаборника задний												
	21230-8119023-00-0	7503560								1				
	15	ЩИТОК ВОЗДУХОЗ												
	21230-8119042-00-0	7503561								1				
	16	Винт 4,3x15,9 самонарезающий												
	00001-0076797-01-0	7503184								4				



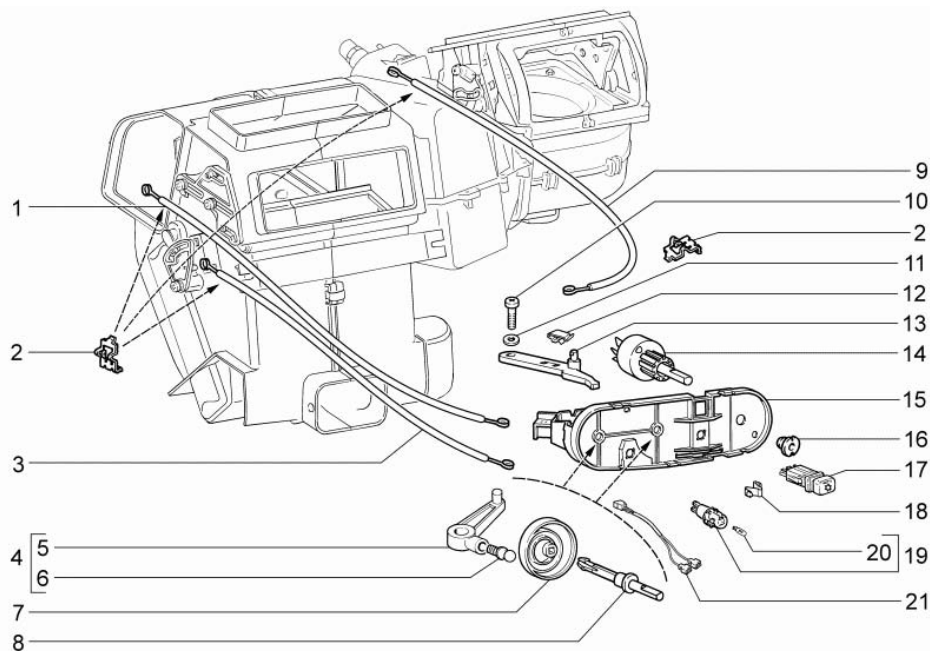


8230

## 8230 ДЕТАЛИ СИСТЕМЫ КОНДИЦИОНИРОВАНИЯ ВОЗДУХА

KEY NO.		PART NAME												
I T C	SAP PART NO.	GM PART NO.	C H G	D R V	T / A	MODEL LEVEL		L / R	Q T Y	P / C O D E	EFFECTIVE POINT		O P T I O N	REMARKS
						I	II				VIN 1			
											FROM	TO		
	1	Винт М6х20												
	00001-0032764-01-0	7502073							2					
	2	Шайба 6												
	00001-0005194-01-0	7502013							2					
	3	Клипса двойная 16-10												
	21236-8120424-00-0	7502947							1					
	4	Кронштейн крепления конденсатора правый												
	21236-8112132-00-0	7502433							1					
	5	Болт специальный												
	21236-8120346-00-0	7502437							4					
	6	Шайба												
	21236-8120349-00-0	7502438							4					
	7	ТРУБКА 5/16 ОТ РЕСИВЕРА К ИСПАРИТЕЛЮ С К												
	21236-8120170-00-0	7502943							1					
	8	СКОБА 10												
	21236-8120422-00-0	7502946							3					
	9	ТРУБКА 5/16 ОТ КОНДЕНСАТОРА К РЕСИВЕРУ												
	21236-8120052-00-0	7502942							1					
	10	Гайка М8 с зубчатым буртиком												
	00001-0038322-01-0	7502081							2					
	11	Болт М8												
	21100-6810054-00-0	7502248							1					
	12	РЕСИВЕР С КРОНШТЕЙНОМ В СБ.												
	21236-8113010-00-0	7502938							1					
	13	Заклепка 3x6												
	00001-0038388-90-0	7503577							2					
	14	Кронштейн крепления трубопровода конденсатора												
	21236-8112194-00-0	7503578							1					
	15	Буфер конденсатора												
	21236-8112122-00-0	7502432							4					
	16	Воздухоохладитель в сборе												
	21236-8116008-00-0	7502939							1					



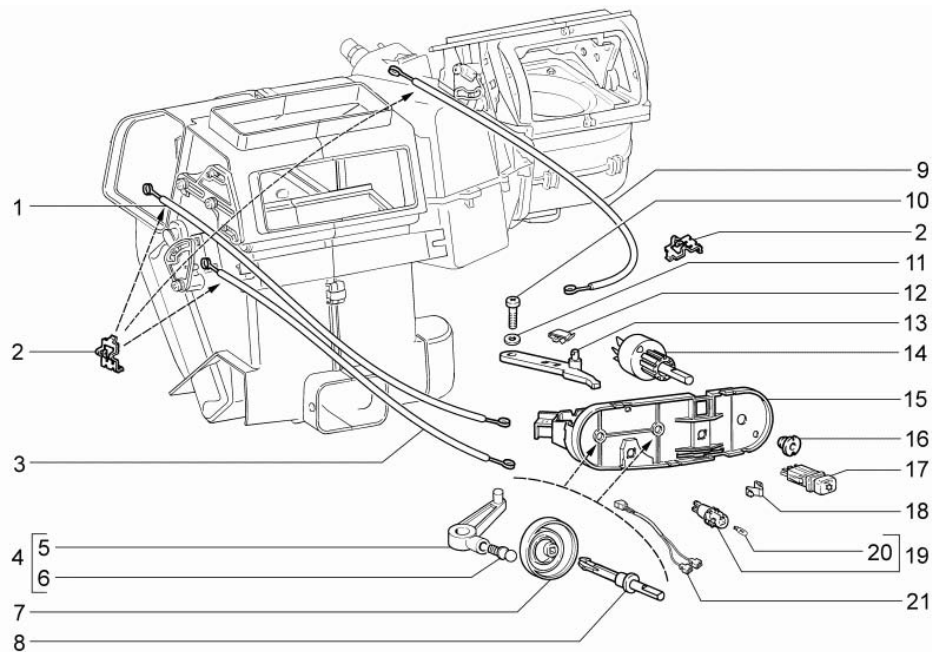


8310

8310 УПРАВЛЕНИЕ СИСТЕМЫ КОНДИЦИОНИРОВАНИЯ ВОЗДУХА (ПРОДОЛЖЕНИЕ)

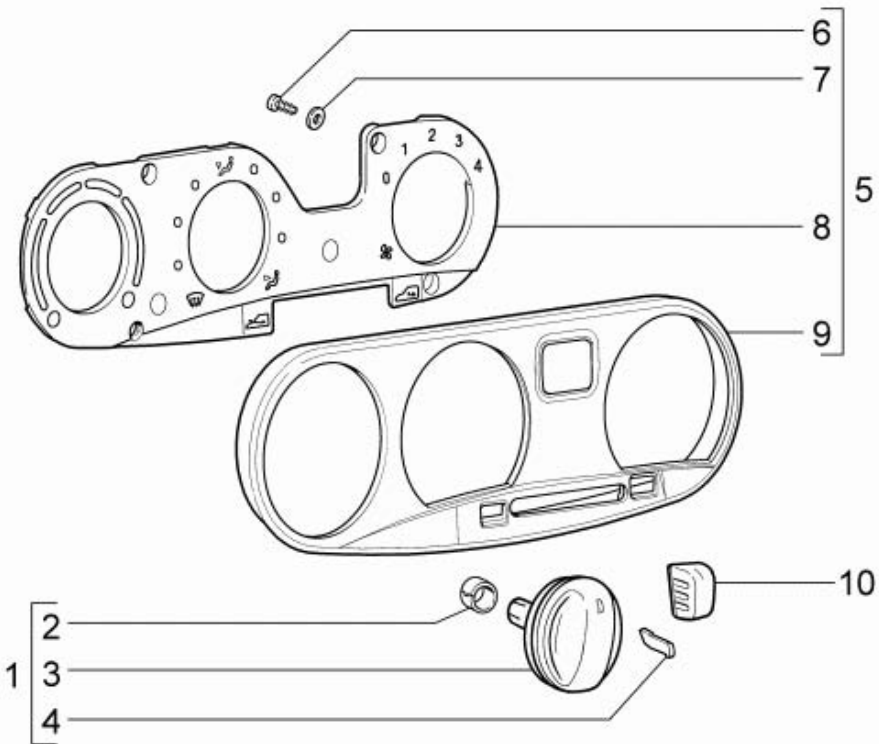
KEY NO.		PART NAME												
I T C	SAP PART NO.	GM PART NO.	C H G	D R V	T / A	MODEL LEVEL		L / R	Q / T Y	P / C O D E	EFFECTIVE POINT		O P T I O N	REMARKS
						I	II				VIN 1			
											FROM	TO		
	1	ТЯГА ПРИВОДА ЗАСЛ.												
	21230-8109210-00-0	7502937								1				
	2	Скоба												
	21080-8109135-00-0	7502204								3				
	2	Скоба												
	21080-8109135-00-0	7502204								3				
	3	ТЯГА ПРИВ УПР ОТОП												
	21230-8109180-00-0	7502949								1				
	4	РЫЧАГ УПРАВЛ ОТОПИТ В СБ												
	21230-8109030-00-0	7503046								2				
	5	РЫЧАГ УПРАВЛ ОТОПИТЕЛЕМ												
	21230-8109036-00-0	7503047								2				
	6	ШАРОВОЙ ПАЛЕЦ РЫЧ УПР												
	21230-8109490-00-0	7503048								2				
	7	КУЛАЧОК ПРИВОДА РЫЧАГОВ												
	21230-8109222-00-0	7503049								2				
	8	ВАЛ ПРИВОДА ЗАСЛОНКИ ОТОП												
	21230-8109064-00-0	7503050								2				
	9	ТЯГА ПРИВОДА ЗАСЛ												
	21230-8109200-00-0	7503051								1				
	10	Винт 4,3x12,7 самонарезающий												
	00001-0076701-01-0	7502125								3				
	11	Шайба 5												
	00001-0026381-01-0	7502056								3				
	12	ФИКСАТ РЫЧАГ												
	21100-8109079-00-0	7502938								1				
	13	РЫЧАГ УПРАВЛЕНИЯ ЗАСЛ (ВХ)												
	21230-8109076-00-0	7502939								1				
	14	Переключатель режимов отопителя												
	21230-3709608-00-0	7502940								1				
	14	ПЕРЕКЛ ОТОП												
	21230-3709608-01-0	7502941								1				





### 8310 УПРАВЛЕНИЕ СИСТЕМЫ КОНДИЦИОНИРОВАНИЯ ВОЗДУХА (ПРОДОЛЖЕНИЕ)

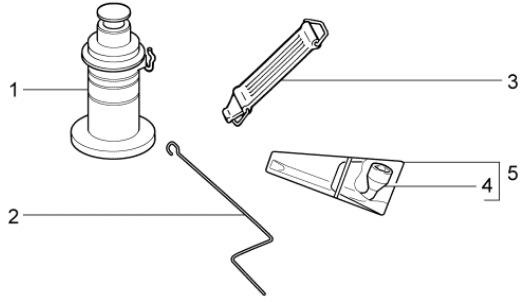
KEY NO.		PART NAME												
I T C	SAP PART NO.	GM PART NO.	C H G	D R V	T / A	MODEL LEVEL		L / R	Q T Y	P / C O D E	EFFECTIVE POINT		O P T I O N	REMARKS
						I	II				VIN 1			
											FROM	TO		
		15	Кронштейн рычагов											
	21230-8109026-00-0	7502942							1					
		16	Гайка											
	21080-3709669-00-0	7502943							1					
		17	Выключатель кондиционера											
	21230-3710060-00-0	7502378							1					
		18	Фиксатор рычагов промежуточный											
	21230-8109057-00-0	7502944							1					
		19	Патрон подсветки											
	21080-3714615-02-0	7502945							1					
		19	Патрон подсветки											
	21080-3714615-01-0	7502946							1					
		19	Патрон подсветки											
	21080-3714615-00-0	7502947							1					
		20	Лампа 1,2 Вт											
	21061-3709500-00-0	7503115							1					
		21	ЖГУТ ПРОВОДОВ ОСВЕТ.											
	21230-3724250-00-0	7502948							1					



## 8320 УПРАВЛЕНИЕ СИСТЕМЫ КОНДИЦИОНИРОВАНИЯ ВОЗДУХА

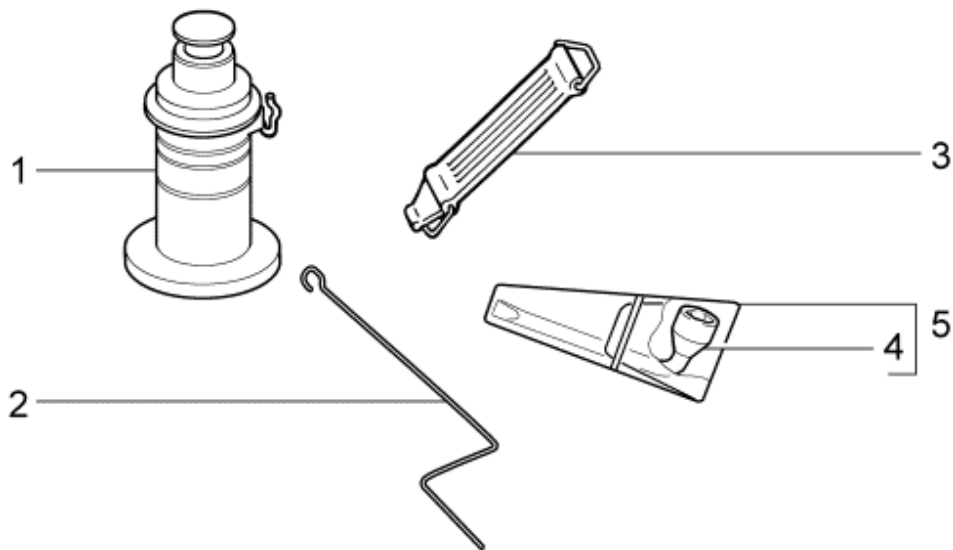
KEY NO.		PART NAME												
I T C	SAP PART NO.	GM PART NO.	C H G	D R V	T / A	MODEL LEVEL		L / R	Q T Y	P / C O D E	EFFECTIVE POINT		O P T I O N	REMARKS
						I	II				VIN 1			
											FROM	TO		
	1	Рукоятка управления отопителем												
	21230-8109220-10-0	7503068							3					
	2	ПРУЖИНА												
	21080-3709674-00-0	7502184							3					
	3	Рукоятка управления отопителем												
	21230-8109226-10-0	7503069							3					
	4	Световод подсветки рукоятки												
	21230-8109481-10-0	7503070							3					
	5	ОБЛИЦОВКА КРОНШТЕЙНА												
	21236-8109450-00-0	7502931							1					
	6	Винт 3,6x6,4 самонарезающий												
	00001-0076689-01-0	7502119							4					
	7	Шайба 4												
	00001-0005192-01-0	7502011							4					
	8	ПЛАСТИНА СИМВОЛОВ В СБ												
	21230-8109458-00-0	7502682							1					
	9	ОБЛИЦОВКА КРОНШТЕЙНА												
	21236-8109452-00-0	7502932							1					
	10	Рукоятка управления рециркуляцией												
	21230-8109044-10-0	7502679							1					

**9110**



ОПИСАНИЕ НА РУССКОМ ЯЗЫКЕ	ПОЗ.
---------------------------	------

ДОМКРАТ	9110
---------	------



9110

9110 ДОМКРАТ

KEY NO.			PART NAME											
I T C	SAP PART NO.	GM PART NO.	C H G	D R V	T / A	MODEL LEVEL		L / R	Q T Y	P / C O D E	EFFECTIVE POINT		O P T I O N	REMARKS
						I	II				VIN 1			
											FROM	TO		
	1	Домкрат												
	21230-3913210-01-0	7503516							1					
	2	Вороток												
	21230-3913010-01-0	7503517							1					
	3	РЕМЕНЬ												
	21080-1311090-00-0	7502178							1					
	4	Ключ 19 без чехла												
	21010-3901102-01-0	7503518							1					
	5	Ключ 19 с чехлом												
	21010-3901096-00-0	7503519							1					