

1 Общие указания

1.1 Соковыжималка электрическая бытовая СВПР-201 повышенной производительности с ручным удалением отжатых остатков (далее по тексту соковыжималка) предназначена для получения соков из твердых свежих овощей, фруктов (морковь, свекла, твердые яблоки и т.д.) в домашних условиях путем измельчения и последующего центрифугирования. При переработке мягких плодов (помидоры, виноград абрикосы, персики и т. д.) технические данные могут отличаться от указанных в пунктах 2.6, 2.7, 2.8.

1.2 Особенностью соковыжималки является быстрое приготовление соков в больших количествах, а также улучшение качества сока, т.к. данная конструкция соковыжималки не повреждает семечки плодов и сок не загрязняется кислотами, содержащимися в семечках.

1.3 Покупая соковыжималку, проверьте комплектность по разделу 3 данного руководства и правильность заполнения гарантийного талона.

1.4 Осмотр, проверка исправности, сохранности и комплектности соковыжималки, заполнение гарантийного талона проводится продавцом в присутствии покупателя.

1.5 После хранения соковыжималки в холодном помещении или после транспортировки в зимнее время перед включением в сеть дайте соковыжималке прогреться до комнатной температуры в течение 2-3 часов.

1.6 Конструкция соковыжималки постоянно совершенствуется, поэтому возможны незначительные изменения, не отраженные в настоящем руководстве.

2 Технические характеристики

2.1 Номинальное напряжение, В	220
2.2 Род тока	переменный
2.3 Частота, Гц	50
2.4 Номинальная потребляемая мощность, Вт, не более	400
2.5 Частота вращения двигателя, об/мин	1380
2.6 Производительность, г/мин, не менее для фруктов (яблоки, груши и др.)	1000
2.6 Производительность, г/мин, не менее для овощей (морковь, свекла и др.)	200
2.7 Чистота сока, %	92
2.8 Эффективность отжима, %, не менее	50
2.9 Режим работы	непрерывный с периодическим остановом для чистки барабана
2.10 Габаритные размеры длина x ширина x высота	394 x 344 x 423
2.11 Масса, кг, не более	13
2.12 Срок службы, лет	6

Примечание: технические данные по пунктам 2.6, 2.7, 2.8 могут меняться в зависимости от вида и состояния исходного продукта - чем свежее плоды, тем легче отделение сока.

Мягкие плоды для получения сока менее пригодны. Кашеобразная соковая масса, полученная в результате обработки таких плодов, как мягкие яблоки и груши, бананы, черная смородина и т.п. препятствуют отделению сока. Это ухудшает производительность, эффективность отжима и чистоту получаемого сока, но по своим вкусовым качествам и количеству ценных веществ он не уступает соку, изготовленному из твердых продуктов.

При переработке косточковых плодов (персиков, абрикосов, слив), содержащих крупные косточки, необходимо их удалить.

3 Комплектность

В комплект поставки входят:

- соковыжималка электрическая бытовая СВПР-201 "Салют"	1 шт.;
- коробка упаковочная	1 шт.;

- коробка упаковочная	1 шт.;
- руководство по эксплуатации	1 шт.;
- комплект принадлежностей (ключ)	1 шт.;

4 Требования безопасности

4.1 Перед началом работы следует проверить правильность сборки соковыжималки.

4.2 Перед подключением соковыжималки к электрической сети убедитесь, соответствует ли напряжение сети напряжению, указанному на табличке прибора.

4.3 Собирать и разбирать соковыжималку только с отсоединенной от сети вилкой электропривода.

4.4 ЗАПРЕЩАЕТСЯ:

- включать соковыжималку со снятой или незакрытой крышкой;
- снимать крышку соковыжималки и выгружать отходы до полной остановки электродвигателя и отключения соковыжималки от сети;
- касаться рукой или предметом вращающихся частей загрузочной камеры;
- загружать продукты в загрузочную камеру соковыжималки до запуска электродвигателя;
- удерживать нажатый переключатель в положении «ТОРМ» после остановки электродвигателя;
- погружать электропривод в воду или обливать его, а также сушить пластмассовые детали на предметах, температура которых превышает +40°С, или вблизи огня.
- оставлять работающую соковыжималку без присмотра.

5 Устройство соковыжималки

5.1. Соковыжималка (рисунок 1) состоит из:

- станины 1, внутри которой смонтирован электропривод, состоящий из электродвигателя и элементов управления;
- корпуса 2 для сбора сока с патрубком 9 для отвода сока;
- фиксатора 14 для крепления крышки 6;
- диска 13 для установки барабана;
- барабана 3 с теркой 4, регулировочных шайб 15, закрепленных на валу электродвигателя винтом 10, установленных снизу терки, количество которых зависит от выбранной величины зазора;

- сетки 5, вложенной в барабан;
- крышки 6 с загрузочной камерой А;
- сетки 7, установленной между сеткой 5 и барабаном 3 (применяется для отжима сока из мягких сортов фруктов);
- заглушки 11 для закрытия загрузочного отверстия;
- сетевого шнура 12 с вилкой;
- переключателя 8 для включения и выключения электродвигателя и перевода его в режим торможения.

ВНИМАНИЕ! Для обеспечения надежной и производительной работы соковыжималки, необходимо своевременное удаление отжатых отходов согласно рекомендации по пункту 6.4.

Налипание мезги на стенки крышки 6 не является недостатком работы соковыжималки, а зависит от свойств фруктов и овощей.

6 Подготовка к работе и порядок работы

6.1 Соковыжималка поставляется потребителю в собранном виде.

Перед использованием новой соковыжималки необходимо ее разобрать по рисунку 1, промыть детали, привод соковыжималки протереть сухой ветошью.

ВНИМАНИЕ! При сборке соковыжималки необходимо обязательно совместить шесть выступов на диске с шестью отверстиями в барабане.

6.2 При разборке соковыжималки не допускайте попадания шпонки в электродвигатель, а при сборке соковыжималки не забудьте установить ее на вал электродвигателя перед установкой диска.

При сборке соковыжималки следует обратить внимание на следующее:

- винт 10 должен быть затянут с помощью ключа;
- сетка 5 должна устанавливаться таким образом, чтобы полиэтиленовое кольцо с отбортовкой находилось сверху;
- крышка 6 должна плотно прилегать к корпусу 2 и зафиксирована фиксатором 14, поворотом последнего в любую сторону;
- зазор между теркой и нижним краем загрузочной камеры регулируется установкой шайб 15 снизу терки 4.

Соковыжималку установить на ровную поверхность.

Рекомендуется для устранения перемещения соковыжималки по поверхности подложить под соковыжималку тонкую резину или войлок. Кнопка переключателя 8 должна быть в среднем положении.

Под патрубком 9 поставьте емкость для сока.

Перед включением соковыжималки проверьте правильность ее сборки, для чего с помощью ключа проверните вал электродвигателя за пластмассовую поверхность винта через загрузочное отверстие камеры крышки 6. Заедание при вращении, а также трение деталей о пластмассу - признак неправильной сборки.

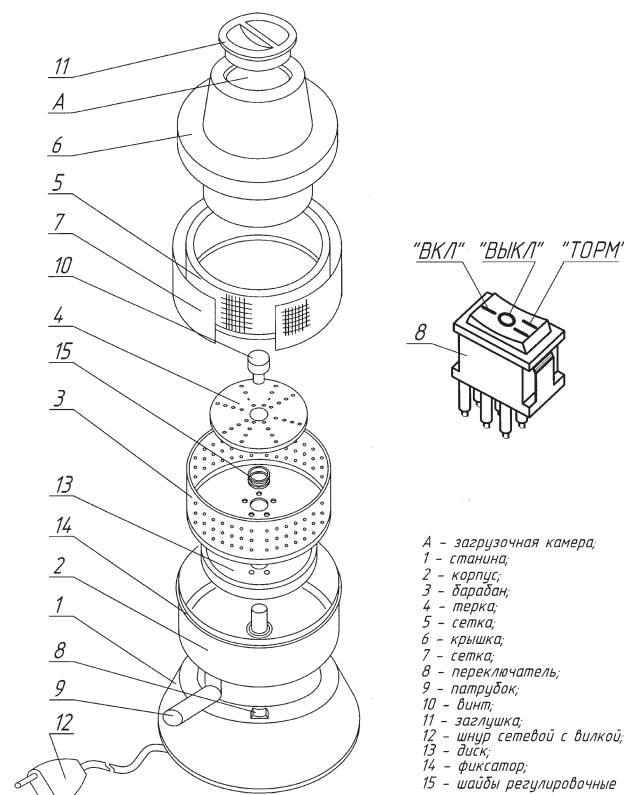


Рисунок 1 - соковыжималка электрическая бытовая в разобранном виде

6.3 Для получения вкусного, ароматного, витаминного сока проведите подготовку овощей и фруктов к переработке. Отберите для этого зрелые плоды без червоточин и гнили. Плоды для переработки тщательно промойте кипяченой водой. Старайтесь не размачивать фрукты, так как это может привести к выщелачиванию витаминов В и С.

Размеры плодов должны быть таковы, чтобы свободно проходили в загрузочное отверстие камеры.

При переработке каждый плод, в зависимости от размера, необходимо разрезать не менее, чем на две части.

6.4 Работу соковыжималки начать с подключения ее к сети. Схема электрическая принципиальная показана на рисунке 2. Принцип получения сока основан на измельчении в загрузочной камере овощей и фруктов теркой и отжима измельченных масс центробежными силами на сетке барабана. Загрузка овощей и фруктов свободная, без применения специальных приспособлений.

Переведите ручку переключателя 8 в положение «ВКЛ», при этом начнет вращаться ротор электродвигателя с барабаном.

Талон на гарантийный ремонт
ОАО «Пензмаш», 440052, г. Пенза, ул. Баумана, 30

Талон на гарантийный ремонт

Соковыжималка электрическая бытовая СВПР-201
«Салют» заводской № _____

Продан магазином № _____
наименование и № магазина

и его адрес

Дата продажи _____

Штамп магазина _____
личная подпись продавца

Выполнены работы _____

Исполнитель _____ Владелец _____

фамилия, имя, отчество _____ подпись _____

наименование предприятия, выполнившего ремонт

М.П. _____

должность и подпись руководителя предприятия, выполнившего ремонт

фамилия, имя, отчество

КОРЕШОК ТАЛОНА

на гарантийный ремонт

г. _____

Исполнитель «

Изданный «

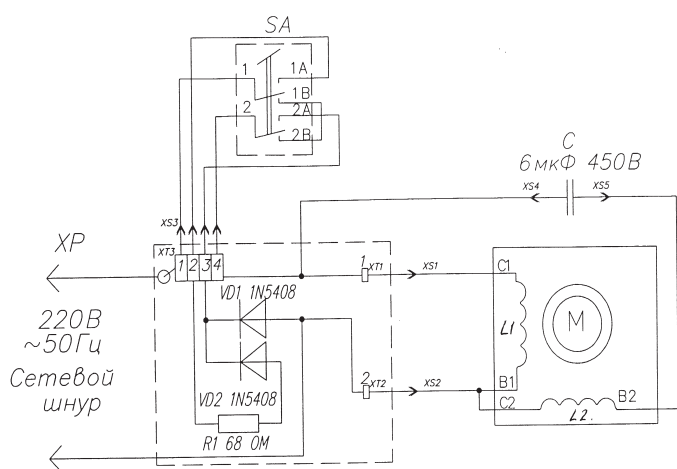


Рисунок 2 - Схема электрическая принципиальная

Обозначение	Наименование	Кол.	Примечание
М	Двигатель КД 180 4/56Р 180Вт 1380об./мин. 220В, 50Гц, IM3681 ТУ16-93ЕАИЦ521.723.001ТУ	1	
SA	Переключатель КСД1-20741ВВ	1	
С	Конденсатор К78-22-2г-450В-6мкФ±10% ЦАВЯ.673.635.001ТУ	1	
А	СЭБ01.01.01.05.000 - Плата	1	
ХР	Ц01.09.00.00.000-01 - Шнур соединительный	1	

Приподнимите одной рукой заглушку 11 и через загрузочное отверстие второй рукой загружайте плоды один за другим с интервалом 2-3 сек. Ориентируясь на количество полученного сока от 1 до 3 литров, в зависимости от твердости и спелости плодов, прекратите загрузку, дайте проработать электродвигателю некоторое время для окончательного отжима сока. После того, как сок перестал вытекать, переведите клавишу выключателя в положение «О». Торможение осуществляйте путем кратковременного (4...8 с) перевода клавиши выключателя в положение «Торм» и держите ее нажатой до полного останова барабана в течение 7-8 сек, но не более 8 сек. во избежание выхода из строя элементов электросхемы. Удалите отжатые отходы, для чего поверните фиксатор 14 относительно корпуса в положение, обеспечивающее свободный съем крышки 6, выньте сетку 5, встряхните или очистите деревянной лопаточкой ее над приготовленной посудой для отходов до полной очистки, при необходимости промойте сетку струей воды.

После окончания работы выключите соковыжималку, отсоедините провод с вилкой 12 от сети и приступите к разборке. Все детали снимите в порядке, обратном сборке. Снятые детали промойте водой, протрите мягкой сухой тканью. Проводя разборку и протирку, не допускайте попадания влаги внутрь станины соковыжималки, это может привести к порче электропривода. Во избежание деформации пластмассовых деталей соковыжималки не мойте их горячей водой, не кладите на горячую плиту. Детали соковыжималки оберегайте от ударов и падений. Особенно оберегайте барабан, так как погнутость его может вывести соковыжималку из строя.

Вид и состояние исходного продукта переработки может быть довольно многообразным. Продукты отличаются друг от друга по показателям твердости, сахаристости, свежести, а от этого, в свою очередь, зависит качество работы соковыжималки.

Частичное попадание размельченной массы в сок не является признаком ненормальной работы соковыжималки, а зависит от вида и качества плодов.

Соки некоторых овощей и фруктов содержат красящие вещества, которые в процессе работы соковыжималки оседают на стенках пластмассовых деталей в виде цветного налета. Этот налет не влияет на качество выжимаемых в дальнейшем соков и удаление его со стенок пластмассовых деталей не является обязательным.

7 Техническое обслуживание

7.1 Долговечность и безотказность соковыжималки зависит от правильного ухода за ней согласно требованиям настоящего руководства.

7.2 Оберегайте все детали соковыжималки от повреждений. Не допускайте соприкосновения пластмассовых деталей с активными растворителями. Не сушите пластмассовые детали на предметах, температура которых превышает +40 °С или вблизи огня.

7.3 Мойте загрязненные поверхности 0,5-2% содовым раствором и мыльной водой с помощью мягкой ветоши. Применение песка, металлических щеток, мыльно-песчаных и других активных моющих средств не допускается.

7.4 Запрещается мыть станину и электропривод под струей воды.

7.5 С целью исключения залипания фиксатора после окончания работы соковыжималки осуществлять тщательную протирку мягкой ветошью, смоченной 0,5-2% содовым раствором поверхности корпуса, контактирующие с фиксатором.

8 Правила хранения

8.1 Храните соковыжималку в упаковке в сухом, проветриваемом, защищенном от прямых попаданий солнечных лучей месте при температуре в помещении не ниже +5 °С и не выше +40 °С. Не оставляйте соковыжималку вблизи открытого огня.

9 Перечень возможных неисправностей и методы их устранения

9.1 Описание возможных неисправностей и способы их устранения приведены в таблице 1.

Таблица 1

Возможная неисправность	Вероятная причина	Метод устранения
При включении соковыжималки в электросеть и установке переключателя в рабочее положение электродвигатель не работает	Неисправность электродвигателя, шнура или выключателя Неисправна розетка	Устраняется только специалистами ремонтных предприятий Проверить наличие напряжения в розетке с помощью переносной лампы Проверить исправность электропроводки, мест присоединения проводов
Скрежет при включении соковыжималки	Отсутствие зазора между теркой и загрузочной камерой	Проверить правильность сборки Отрегулировать зазор с помощью регулировочных шайб
Повышенная вибрация	Скопление большого количества отжатых отходов	Снять крышку, вынуть сетку и удалить отходы
Остановка электродвигателя во время работы (слышен гул)	Скопление большого количества отжатых отходов	Снять крышку, вынуть сетку и удалить отходы

10 Свидетельство о приемке и продаже

Соковыжималка электрическая бытовая СВПР-201 «Салют» заводской №

Соответствует ТУ3468-001-08632834-2006

Дата выпуска _____ 200 г.

Штамп ОТК (клеимо приемщика)

11. Гарантия изготовителя

11.1 Завод - изготовитель гарантирует безотказную и надежную работу соковыжималки в течение 12 месяцев со дня продажи, но не более 18 месяцев со дня изготовления.

11.2 Если в течение гарантийного срока в изделии обнаружены дефекты по вине изготовителя, ремонт осуществляет предприятие-изготовитель.

11.3 Предприятие-изготовитель не несет ответственность и не возмещает ущерб за дефекты, возникшие по вине потребителя или торгующей организации (небрежное хранение, обращение, транспортирование, нарушение правил пользования, изложенных в настоящем руководстве по эксплуатации).

11.4 По всем вопросам, связанным с эксплуатацией, ремонтом, а также отзывы и пожелания о работе соковыжималки направлять по адресу: Российская Федерация, 440052, г. Пенза, ул. Баумана 30, ОАО «Пензмаш».

Тел/факс: (8412) 32-47-05, 32-32-73.

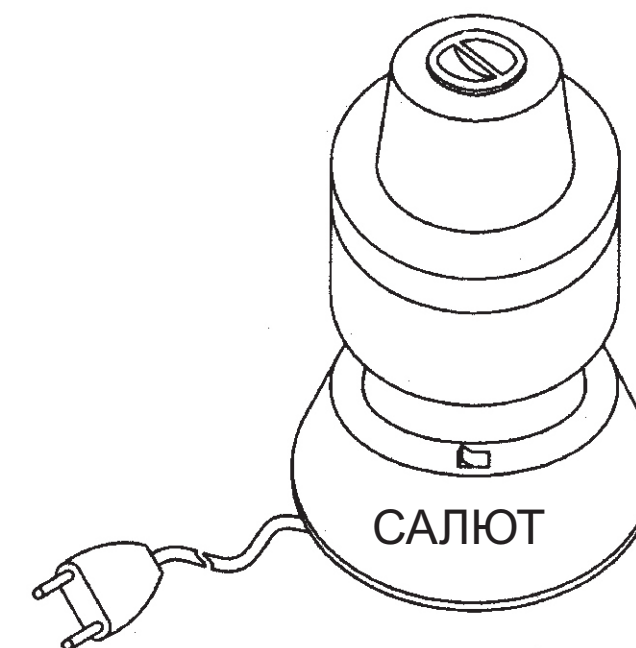
ВНИМАНИЕ! Если двигатель залит соком в результате неправильной эксплуатации (несоблюдение рекомендаций по пункту 6.4), то изделие гарантийному ремонту не подлежит.

Российская Федерация
Открытое акционерное общество
«Пензмаш»



АЮ02

СОКОВЫЖИМАЛКА Электрическая бытовая СВПР-201 «САЛЮТ»



Руководство по эксплуатации СЭБ 01.00.00.00.000 РЭ