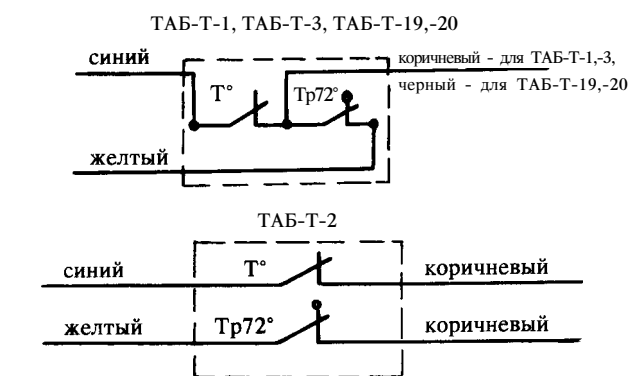
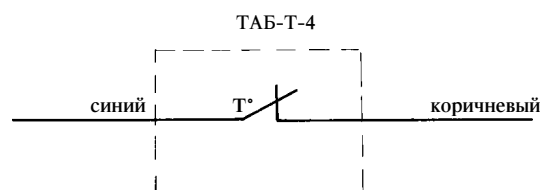


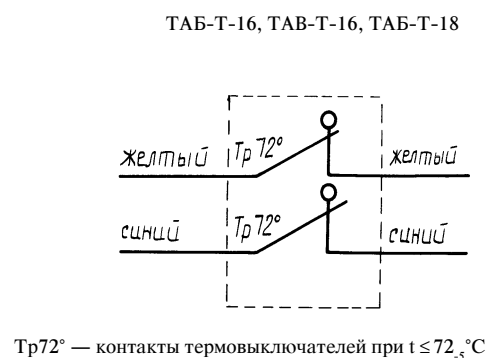
СХЕМЫ ЭЛЕКТРИЧЕСКИХ СОЕДИНЕНИЙ



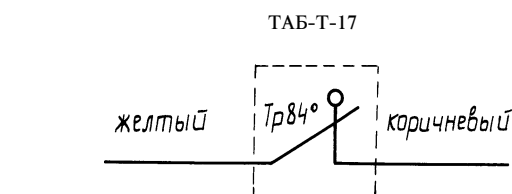
T° — контакты датчика-реле температуры ТАБ-Т-1,-2,-3,-19,-20 при $t \leq \text{минус } (8 \pm 5) \text{ } ^\circ\text{C}$; при $t \geq (11 \pm 4) \text{ } ^\circ\text{C}$ — контакты T° разомкнуты
Tr72° — контакты термовыключателя при $t \leq 72,5 \text{ } ^\circ\text{C}$



T° — контакты датчика-реле температуры ТАБ-Т-4 при $t \leq \text{плюс } (5 \pm 4) \text{ } ^\circ\text{C}$, при $t \geq (11 \pm 4) \text{ } ^\circ\text{C}$ — контакты T° разомкнуты



Tr72° — контакты термовыключателей при $t \leq 72,5 \text{ } ^\circ\text{C}$

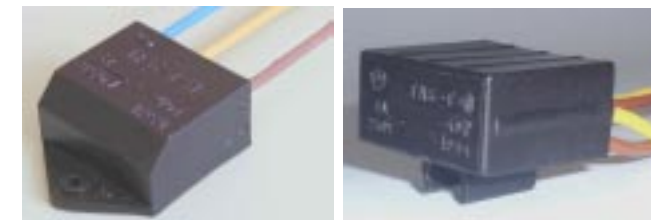


Tr84° — контакты термовыключателя при $t \leq 84,5 \text{ } ^\circ\text{C}$

№ 07-157

ДАТЧИКИ РЕЛЕ ТЕМПЕРАТУРЫ С ТЕРМОВЫКЛЮЧАТЕЛЕМ ТАБ-Т

Предназначены для регулирования работы системы оттайки испарителя (функция датчика-реле температуры) и для аварийного размыкания электрической цепи нагревателя системы NO-FROST в случае неисправности элементов схемы (функция термовыключателя).



Приборы имеют исполнения, предназначенные только для регулирования температуры или только для аварийного размыкания электрической цепи.

Степень защиты корпуса — IP54 по ГОСТ 14254-96.

ТЕХНИЧЕСКИЕ ДАННЫЕ

Основные технические данные приведены в таблицах 1 и 2.

Таблица 1

Условное обозначение прибора	Наименование прибора	Температура замыкания контактов датчиков-реле, °C	Температура размыкания контактов датчиков-реле, °C	Температура срабатывания термовыключателя (без самовозврата), °C	Количество проводов, шт.
ТАБ-Т-1	Датчик-реле температуры с термовыключателем	минус (8±5)	плюс(11±4)	72,5	3
ТАБ-Т-2					4
ТАБ-Т-3					3
ТАБ-Т-19					
ТАБ-Т-20					
ТАБ-Т-4	Датчик-реле температуры	плюс (5±4)		Термовыключатель отсутствует	2
ТАБ-Т-16	Термовыключатель	Датчик-реле отсутствует		72,5	4
ТАБ-Т-16*					
ТАБ-Т-18					
ТАБ-Т-17					2

* ТАБ-Т-16 — только для поставки на экспорт.

Таблица 2

	ТАБ-Т-1, -2, -3, -4, -17	ТАБ-Т-16, ТАБ-Т-16	ТАБ-Т-18, ТАБ-Т-19	ТАБ-Т-20
Способ крепления	винт самонарезающийся Ø 3 мм	с помощью защелки на трубу		
Коммутируемый ток при напряжении до 250 В, частотой 50(60) Гц, А	до 3 активной нагрузки	до 6 активной нагрузки	до 3 активной нагрузки	
Габариты, мм	30x37x15	31x27,5x15,5		
Масса, кг, не более	0,04	0,05	0,04	

Заказ 1795

Температура окружающего воздуха, °C
 Относительная влажность воздуха при температуре 35 °C, %
 Стойкость к поражению плесневыми грибами
 в соответствии с ГОСТ 9048, баллов

от -40 до +45
 до 98

2

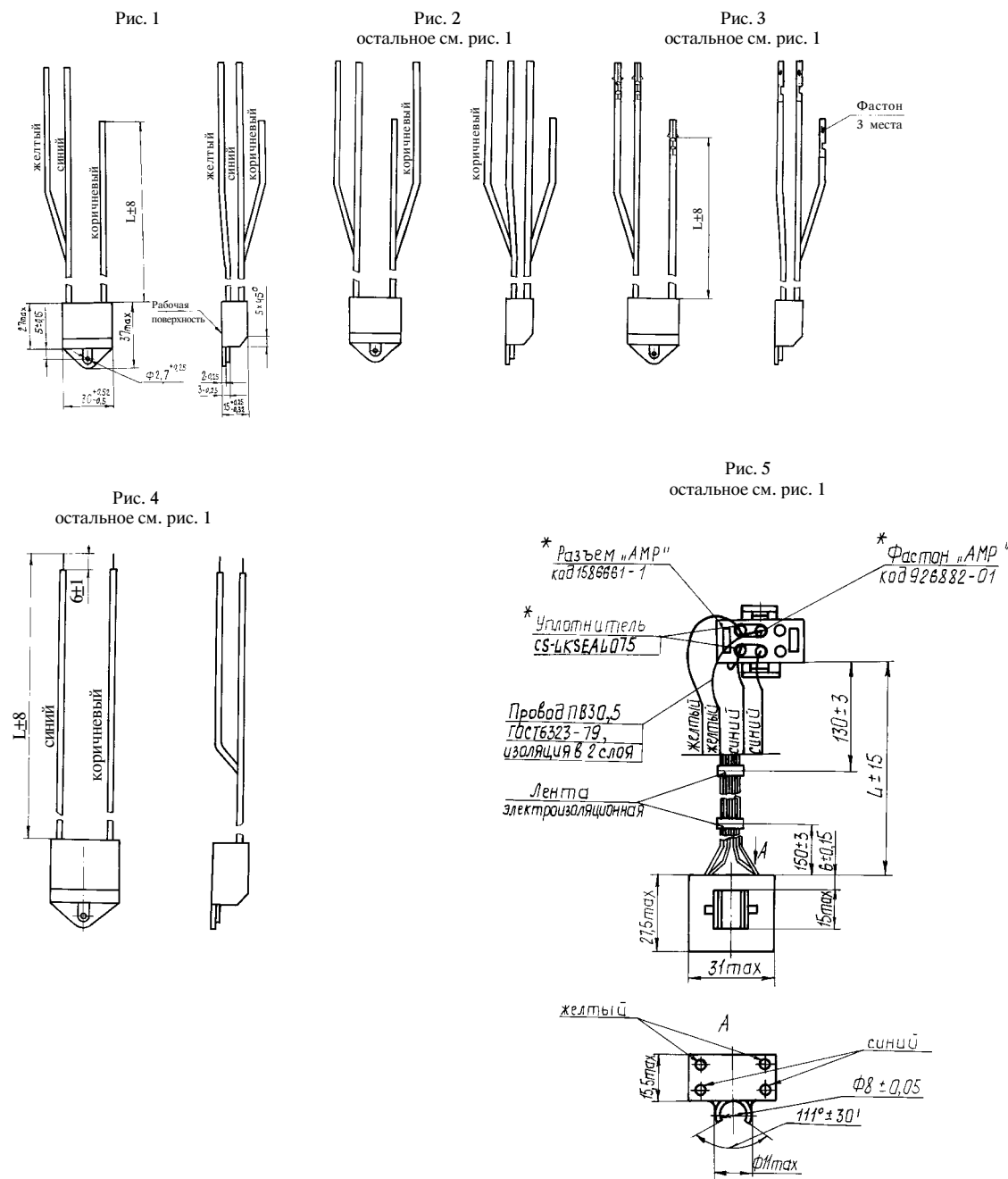
Прибор вибропрочен к воздействию синусоидальной вибрации группы F3 по ГОСТ12997-84.

При заказе прибора указываются: наименование, условное обозначение прибора по таблице 1, слово «экспорт» (только для приборов, поставляемых на экспорт, кроме ТАБ-Т-16), обозначение технических условий.

Пример заказа датчика-реле температуры с термовыключателем ТАБ-Т-1:

«Датчик-реле температуры с термовыключателем ТАБ-Т-1 ТУ 4218-186-00227459-00».

ГАБАРИТНЫЕ И ПРИСОЕДИНИТЕЛЬНЫЕ РАЗМЕРЫ



*Допускается отсутствие комплектующих изделий или замена на другие по согласованию с потребителем

Рис. 6
 остальное см. рис. 1

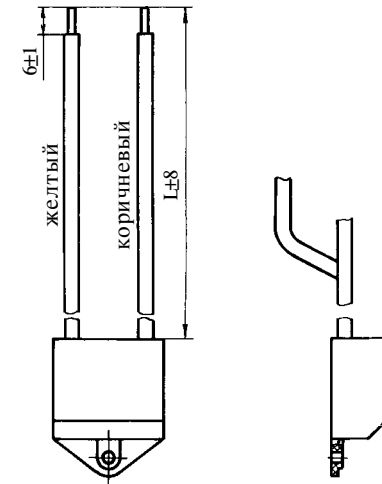


Рис. 7
 остальное см. рис. 1

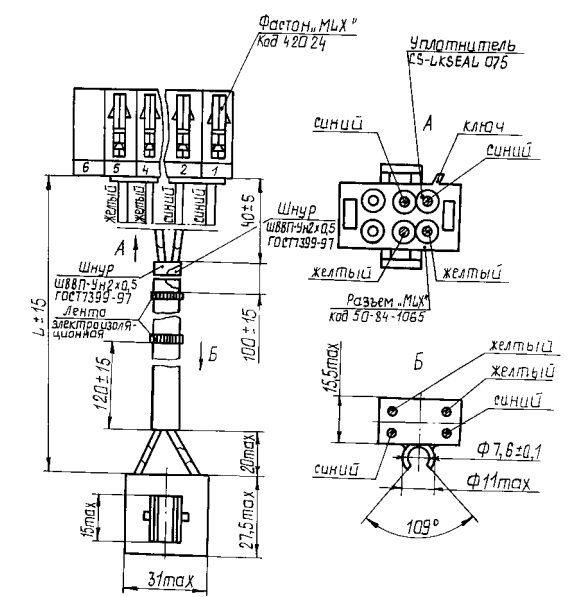


Рис. 8
 остальное см. рис. 1

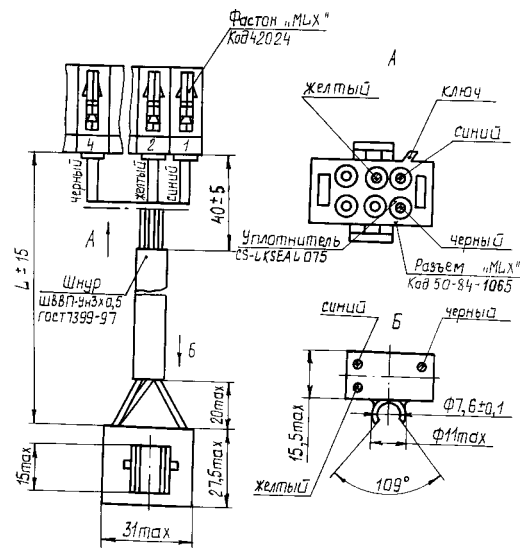
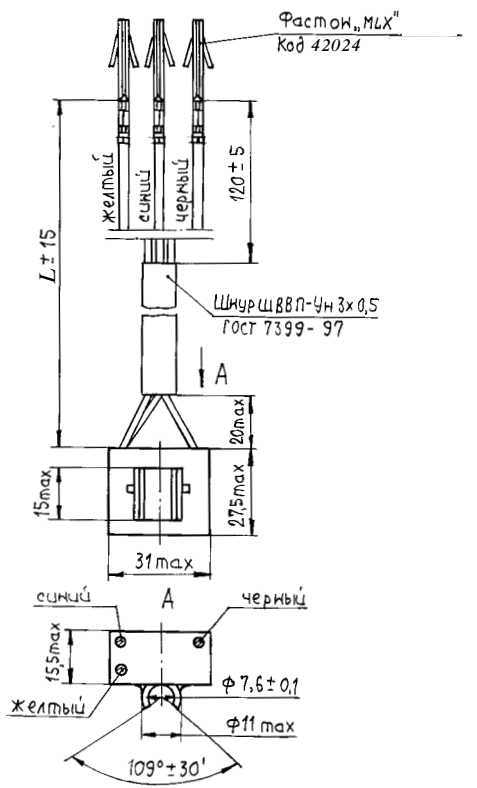


Рис. 9
 остальное см. рис. 1



Таблица

Условное обозначение прибора	Рис.	Длина провода L, мм			
		желтый	синий	коричневый	черный
ТАБ-Т-1	1	400	400	300	—
ТАБ-Т-2	2	400	400	300	400
ТАБ-Т-3	3	400	400	300	—
ТАБ-Т-4	4	—	500	500	—
ТАБ-Т-16	5	400	400	400	400
ТАБ-Т-16	5	400	400	400	400
ТАБ-Т-17	6	600	—	600	—
ТАБ-Т-18	7	410	410	410	410
ТАБ-Т-19	8	410	410	—	410
ТАБ-Т-20	9	420	420	—	420