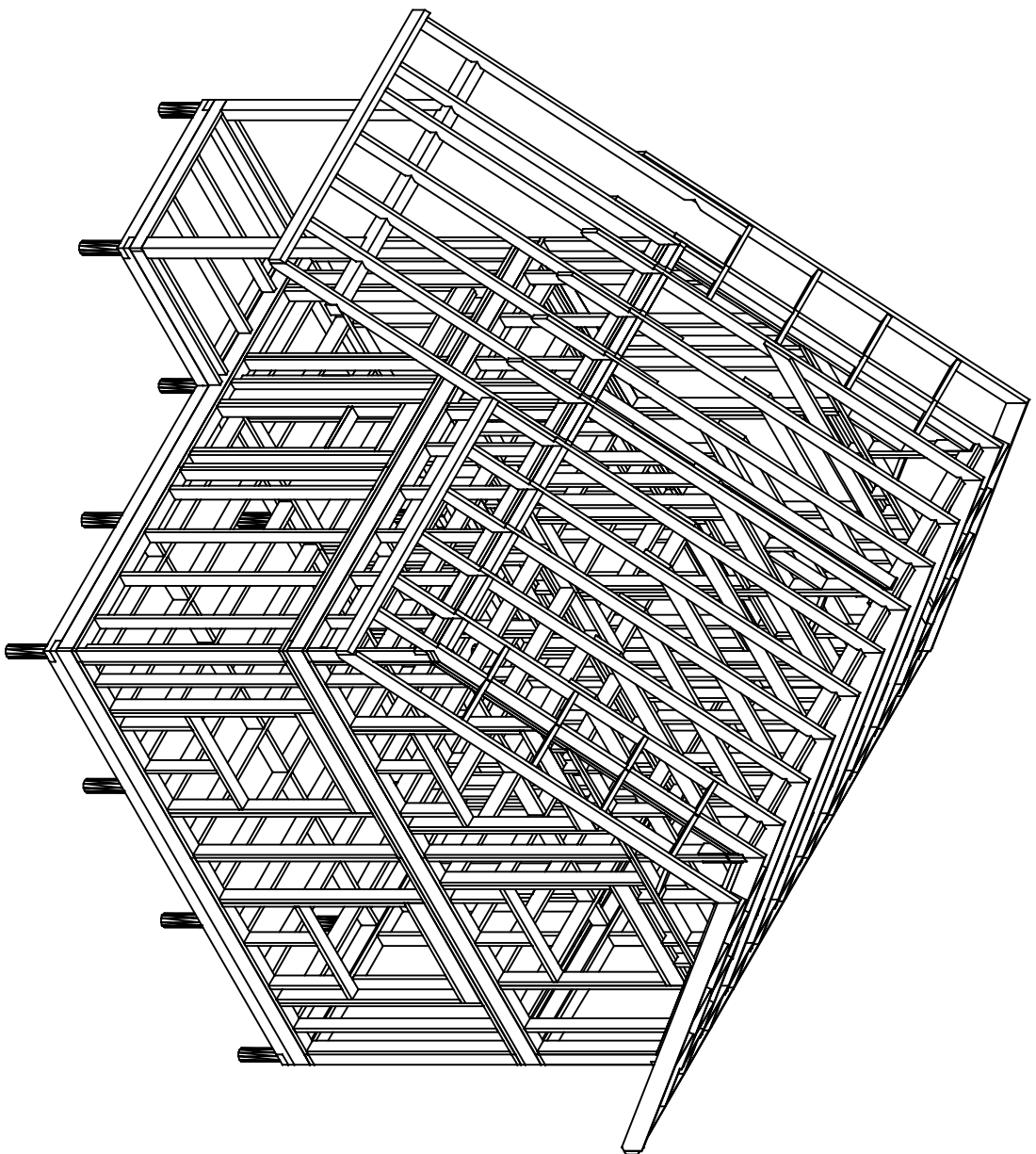


Согласовано

Ив. подл. Подпись и дата Возм. инв



Проект огнезащитного дома КД-58,
с двумя спальнями,
общей площадью 58 м².

источник karkas-info.ru

Ив. подл.		Подпись и дата		Возм. инв		Согласовано	
АС-1	Лист	Наименование	Примечание				
АС-1	Общие данные						
АС-2	План дома						
АС-3	Фасады дома						
АС-4	Разрез 1-1						
АС-5	Раскладка по стенам I этаж						
АС-6	Раскладка стен II этаж						
АС-7	План свайного поля						
АС-8	Обвязка свай.						
АС-9	Нижнее перекрытие.						
АС-10	Расположение стен/Настил ОСБ						
АС-11	Стена.1						
АС-12	Стена.2						
АС-13	Стена.3						
АС-14	Стена.4						
АС-15	Стена.5						
АС-16	Верхняя обвязка.						
АС-17	Верхние перекрытие.						
АС-18	Распол. стен мансарды/Настил ОСБ						
АС-19	Стены 6,7.						
АС-20	Фронтон.1						
АС-21	Фронтон.2						
АС-22	Фронтон перегородка.3						
АС-23	Коньковый прогон						
АС-24	Стропильная система.						
АС-25	Стропила/Узлы/Общий вид.						
АС-26	Терраса.						

Лист	Наименование	Примечание
АС-27	Расп. листов ОСБ внеш. обшивку	
АС-28	Развертка лестницы.	

1. Общие данные

Проект дачного дома с мансардой площадью 58м2.

Основные материалы для постройки каркаса.

Доска 50x150x6000-115шт. 5.0м3

50x200x6000-75шт 4.5м3

Брус 150x150x6000-10шт 1.35м3

Объем закладываемого утеплителя-30м3 (внешний периметр дома 25м3+5м3 перегородки)

ОСБ 12мм 2500x1250 для внешней обшивки-48л

ОСБ-18-22мм 2500x1250 для настила полов-23л

Площадь кровли-100м2

Площадь фасадов-150м2

Площадь пола-60м2

Площадь внутренних стен дома-200м2

Площадь перегородок - 40м2

Площадь потолка включая накл.стен мансарды-70м2

Внутренние перегородки 140мм - каркас, доска 40x100 с обшивкой импакцией бруса.

Внимание!

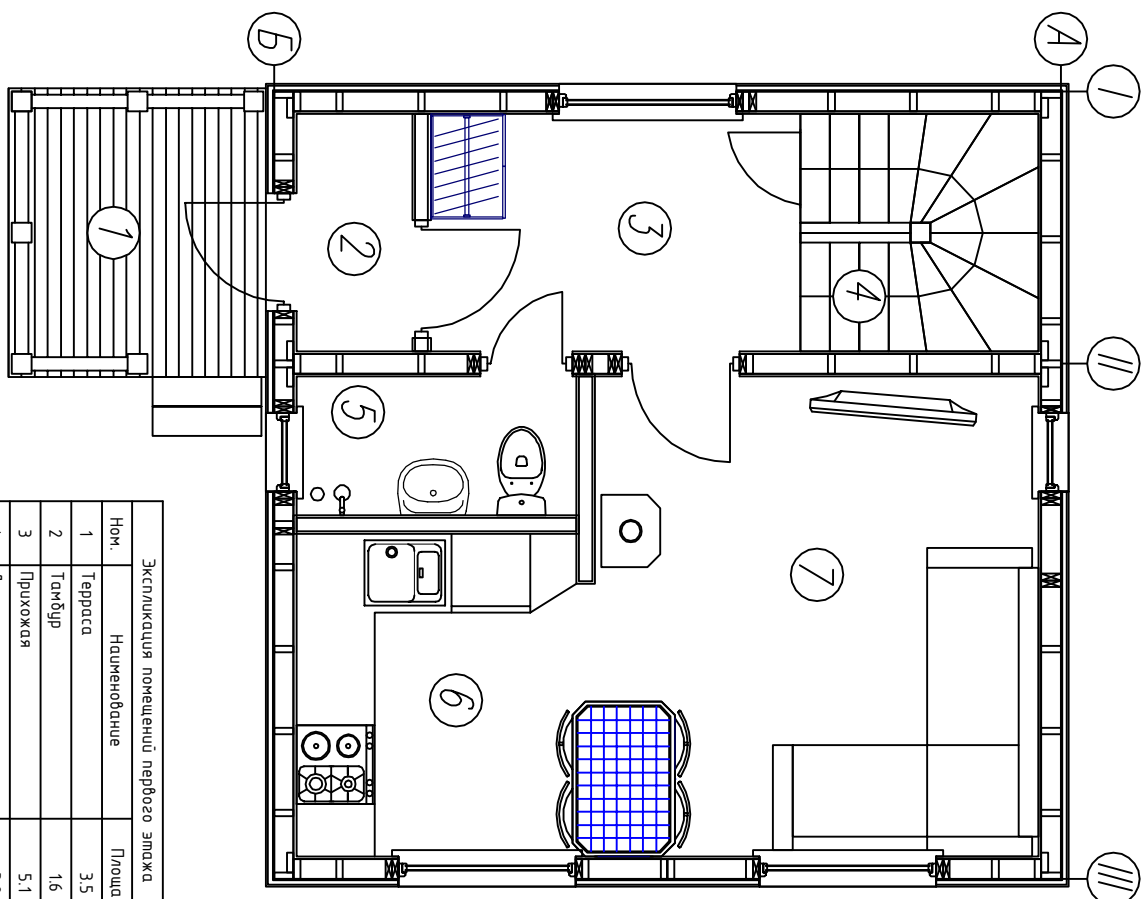
*Перед началом строительства необходимо проконсультироваться с архитектором или строительным экспертом, что бы убедиться что материалы, строительные решения, в конструкции здания, и расчетные нагрузки строения, соответствуют строительным нормам и рекомендациям по возведению хозяйственных и жилых строений для вашего района проживания.

Все расчеты должны быть выполнены лицензированными специалистами или организациями.

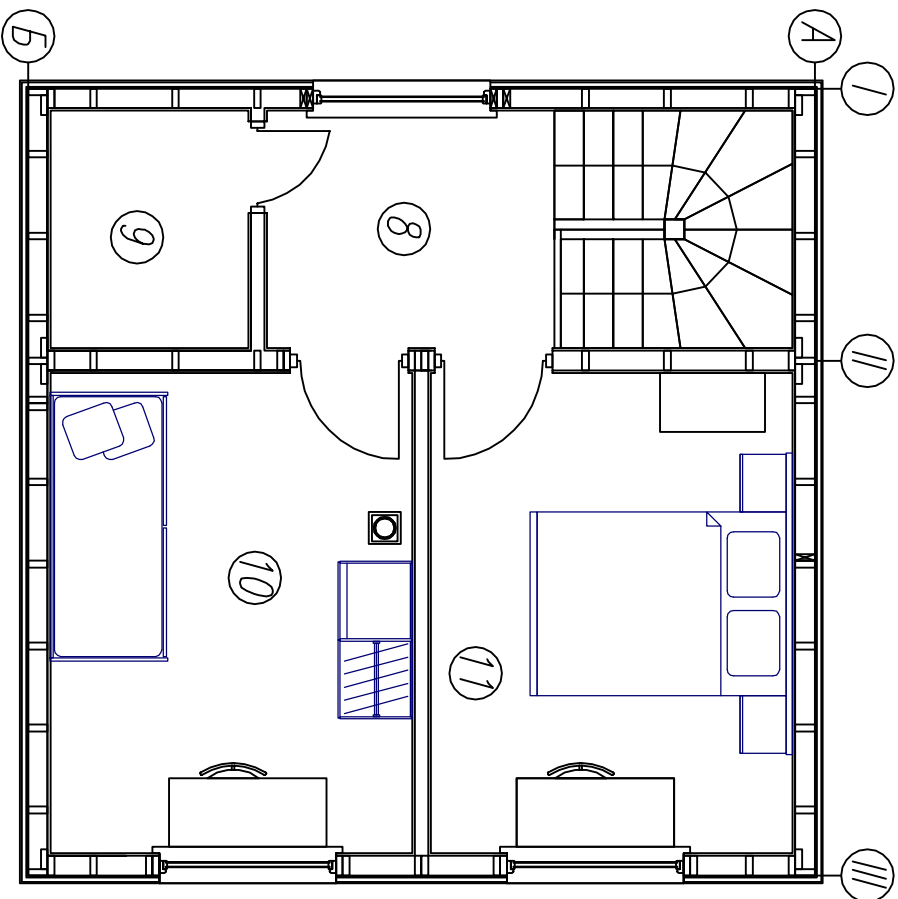
Изм.	Кол.уч	Лист	№док	Подпись	Дата	Дачный дом с мансардой КД-58			
						Ведомость комплекта.	Стадия	Лист	Листов
Директор						Общие данные.	АС	1	28
Исполнитель									
						-/	Источник www.kavkas-info.ru		

Согласовано

Ив. подл. Подпись и дата Возм. инв



Экспликация помещений первого этажа	Площадь
1 Терраса	3,5
2 Тамбур	1,6
3 Прихожая	5,1
4 Лестница	3,2
5 Сан.узел	2,2
6 Кухня	5,2
7 Зал	12,4
Итого:	31,2



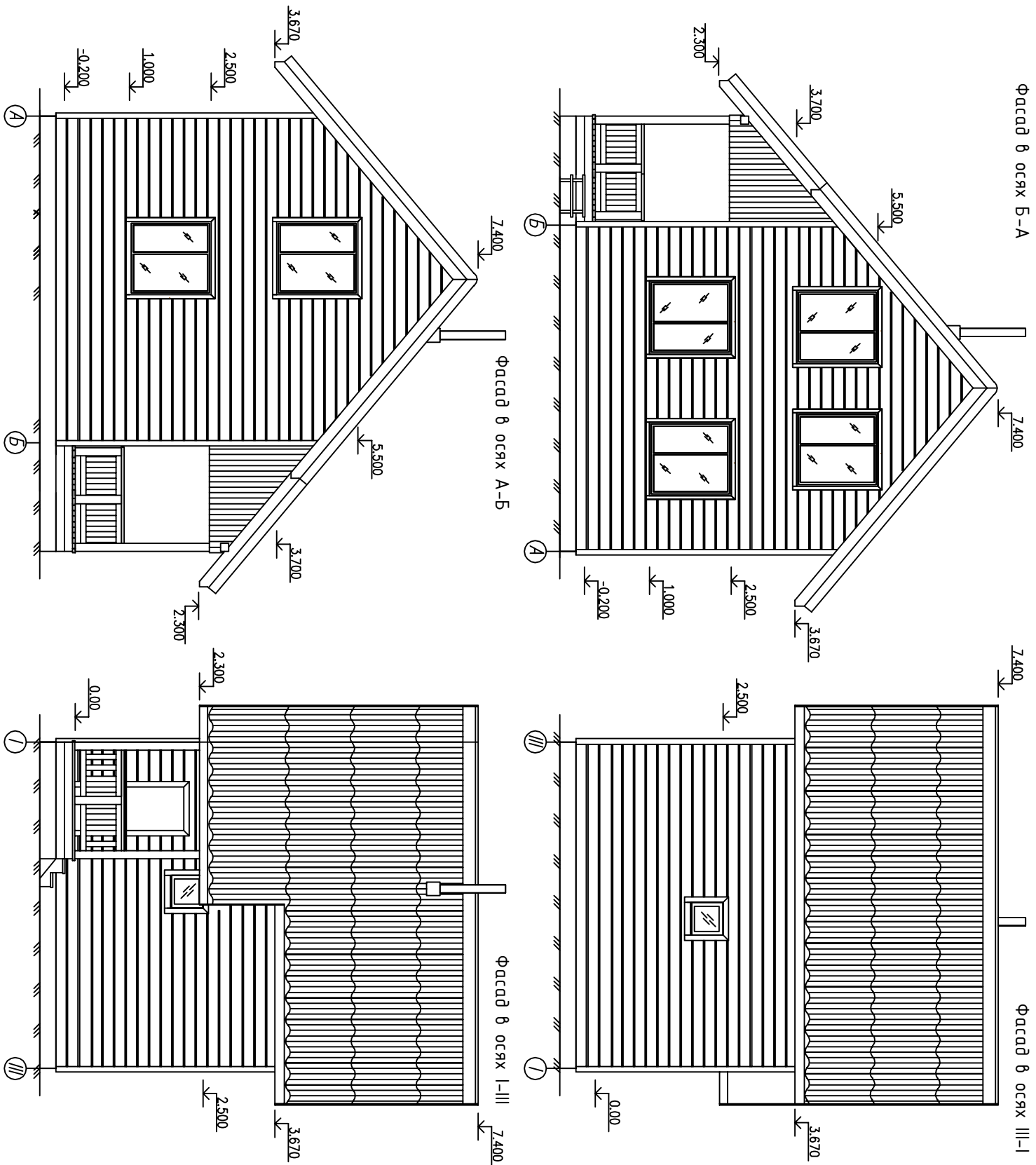
Экспликация помещений второго этажа	Площадь
1 Хол	3,9
2 Кладовка	2,7
3 Спальня 1	10,1
4 Спальня 2	10,1
Итого:	26,8

* Внутренние перегородки 140мм - каркас из доски 40х100мм с обшивкой вагонкой

Изм.	Кол. Уч.	Лист	№ док.	Подпись	Дата	Дачный дом с мансардой КД-58		
Директор						План дома		
Исполнитель						Стадия	Лист	Листов
						АС	2	28
						Источник www.kafkas-info.ru		

Согласовано

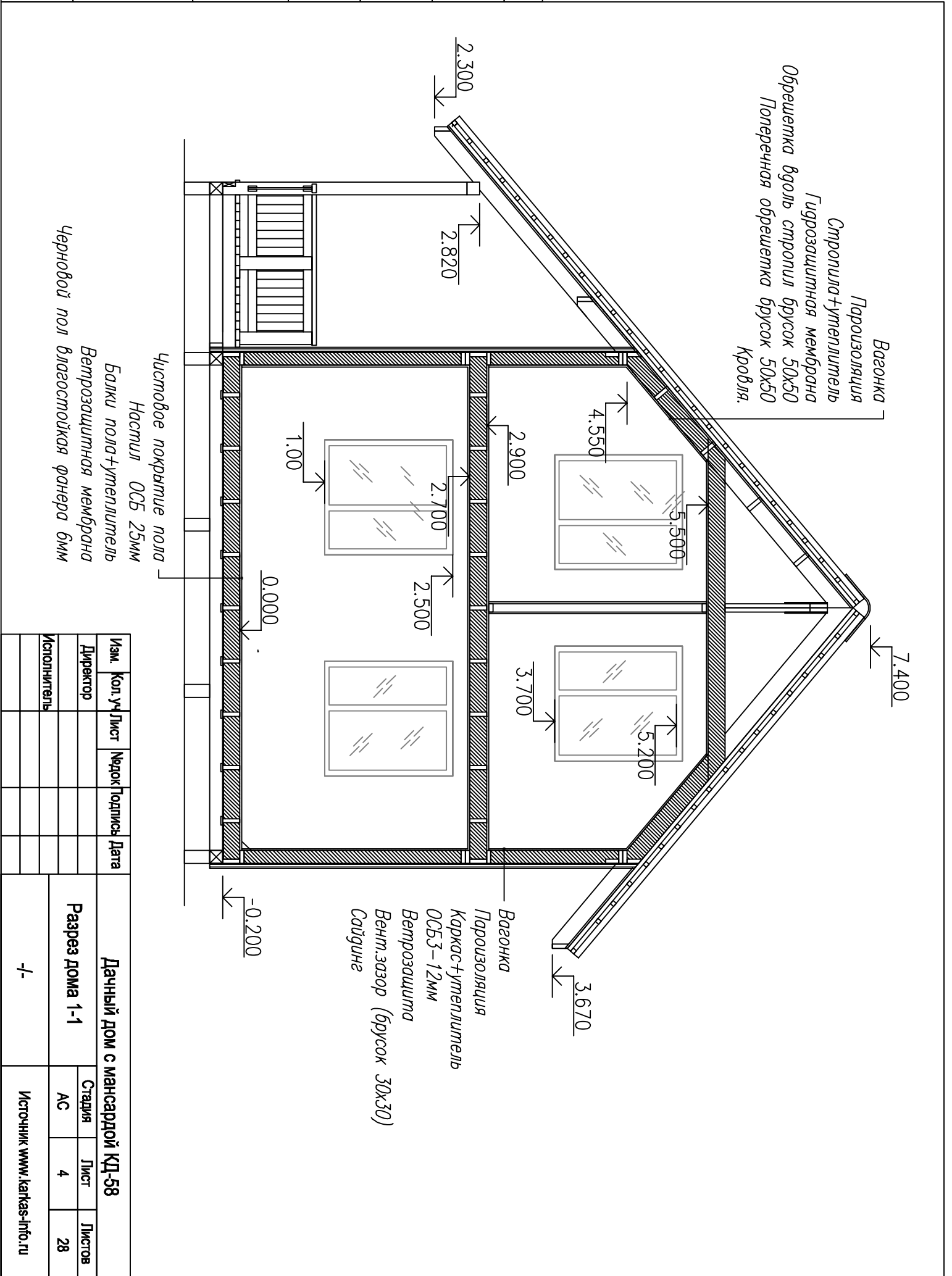
Ив. подл. Подпись и дата Возм. инв



Изм.	Кол.уч.	Лист	Недок.	Подпись	Дата	Дачный дом с мансардой КД-58				
Директор										Фасады дома
Исполнитель						-/-		АС	3	28
								Источник www.karkas-info.ru		

Согласовано

Ив. подл. Подпись и дата Возм. инв

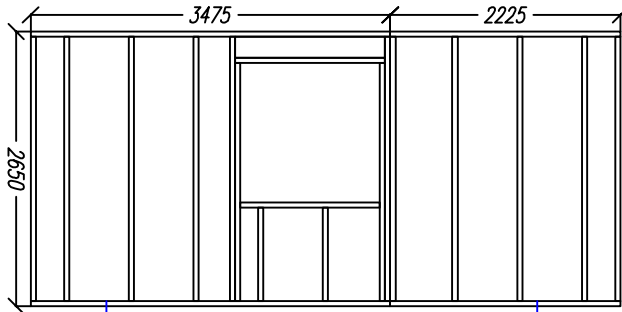


Изм.	Кол.уч.	Лист	№док.	Подпись	Дата	Дачный дом с мансардой КД-58		
Директор						Разрез дома 1-1		
Исполнитель						Стадия	Лист	Листов
						АС	4	28
						Источник www.kafkas-info.ru		

Согласовано

Ив. подл. Подпись и дата Возм. инв

Стена 4. Рама 4-1 Стена 4. Рама 4-2



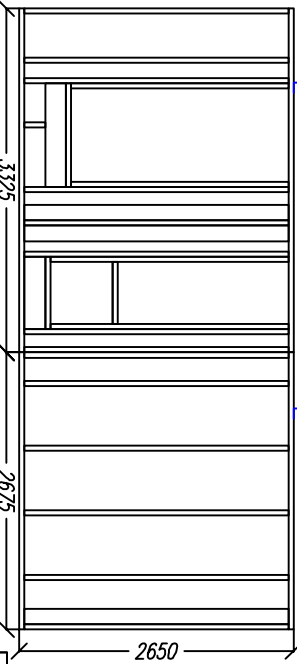
Стена 2. Рама 2-1

3325

Стена 2. Рама 2-2

2675

2650



Стена 1. Рама 1-1

2400

3600

Стена 1. Рама 1-2

2650

6000

2650

6000

2650

2650

2650

2650

2650

2650

2650

2650

2650

2650

2650

2650

2650

2650

2650

2650

2650

2650

2650

2650

2650

2650

2650

2650

2650

2650

2650

2650

2650

2650

2650

2650

2650

2650

2650

2650

2650

2650

2650

2650

2650

2650

2650

2650

2650

2650

2650

2650

2650

2650

2650

2650

2650

2650

2650

2650

2650

2650

2650

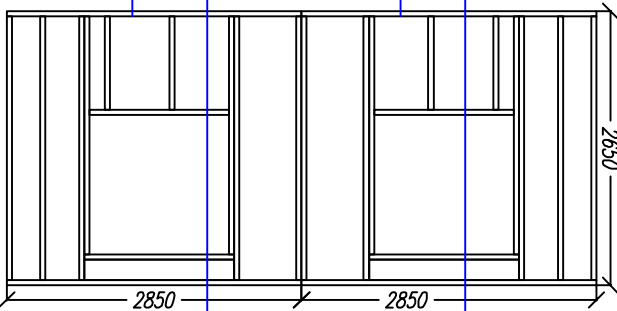
2650

2650

2650

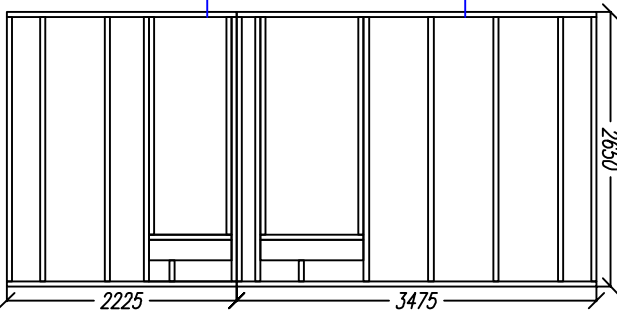
2650

2650



Стена 3. Рама 3-1

Стена 3. Рама 3-2



Стена 5. Рама 5-1

Стена 5. Рама 5-2

Изм. Кол. уч. Лист Надок. Подпись Дата

Дачный дом с мансардой КД-58

Директор

Раскладка стен первого этажа

Стадия Лист Листов

Исполнитель

АС

5 28

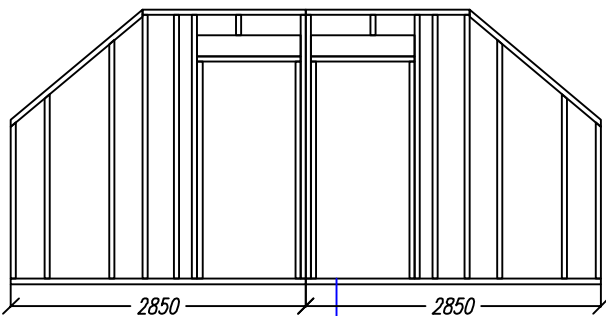
-/-

Источник www.kafkas-info.ru

Согласовано

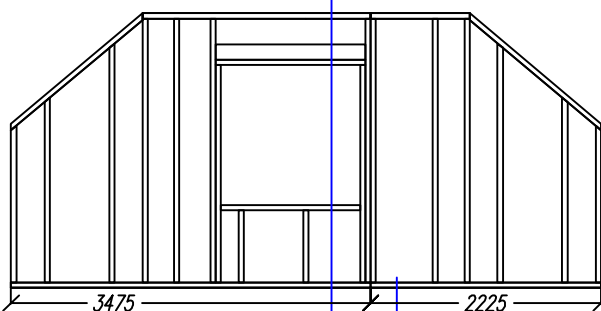
Ив. подл. Подпись и дата Возм. инв

перезордка 3. Рама 3-1 перезордка 3. Рама 3-2



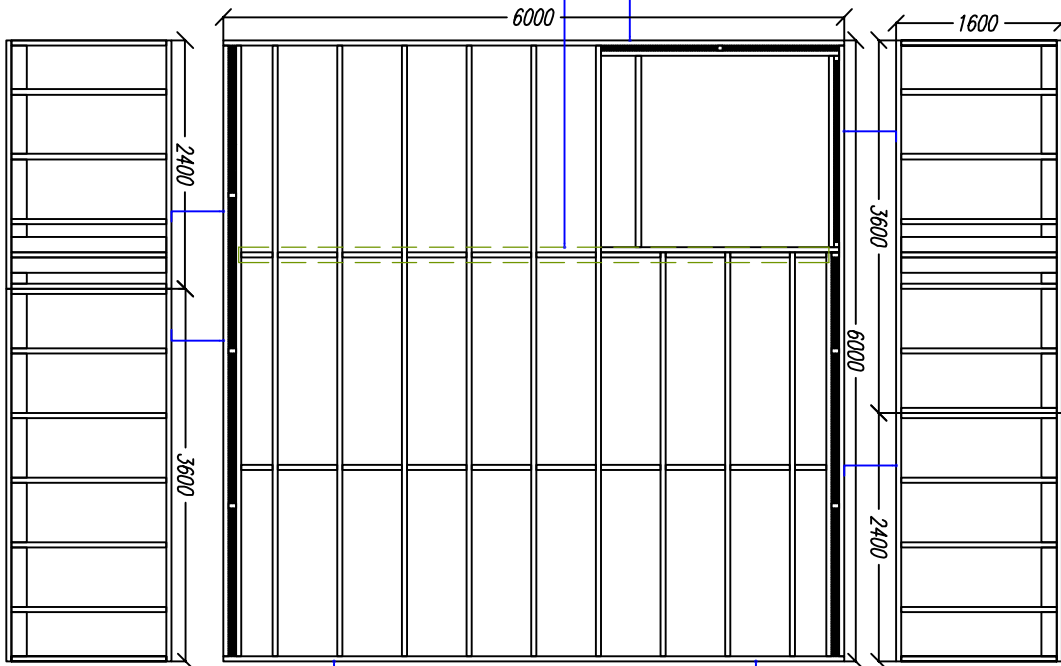
Фронтон 2. Рама 2-1

Фронтон 2. Рама 2-2



3475

2225

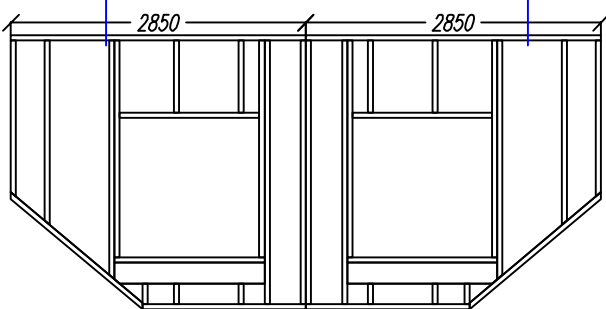


Стекло 7. Рама 7-1

Стекло 7. Рама 7-1

Стекло 6. Рама 5-1

Стекло 6. Рама 6-2



Фронтон 1. Рама 1-1

Фронтон 1. Рама 1-2

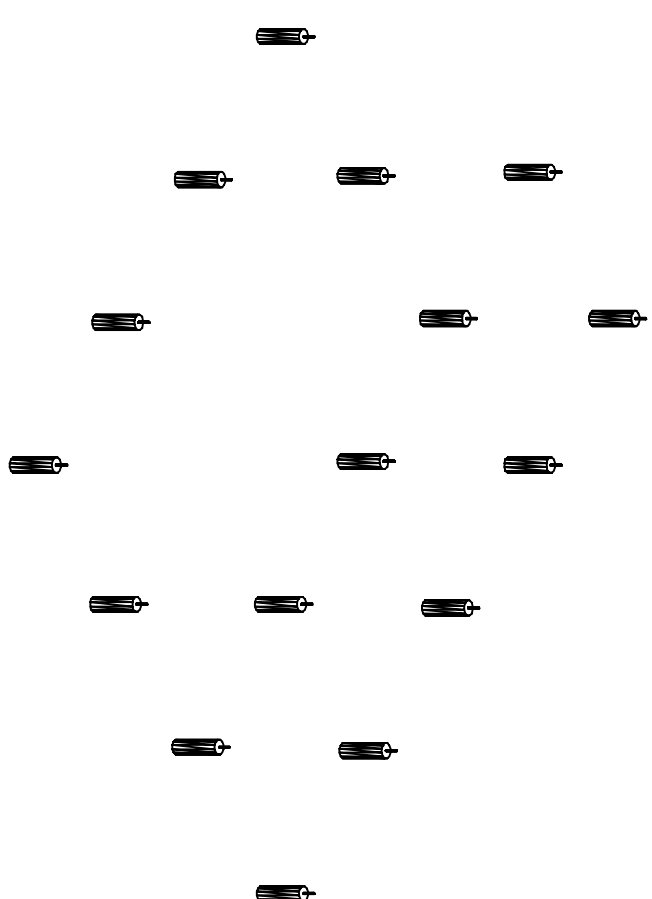
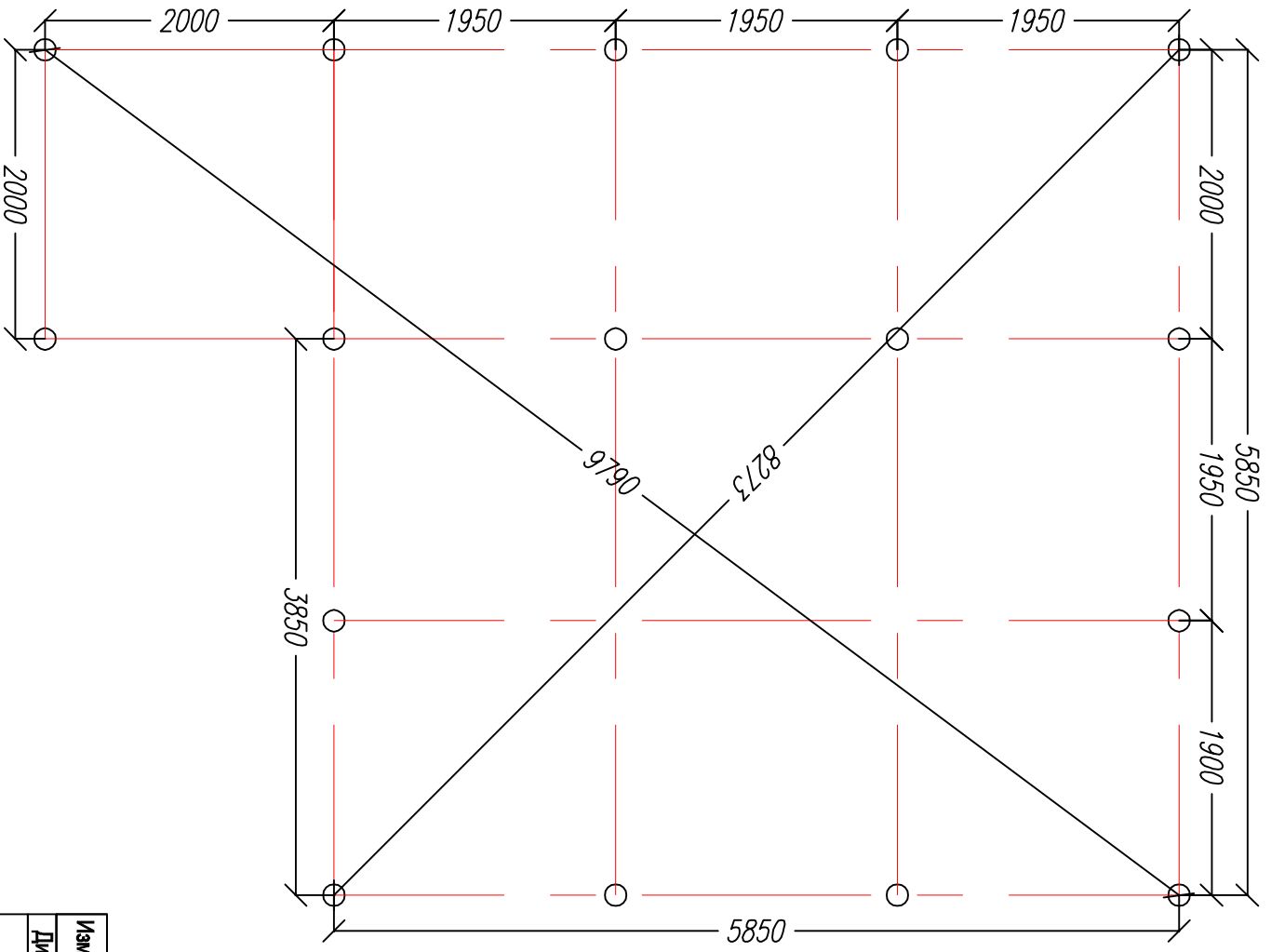
Изм.	Кол. уч.	Лист	№ док.	Подпись	Дата
Директор					
Исполнитель					

Дачный дом с мансардой КД-58		
Раскладка стёкол мансарды		
Стадия	Лист	Листов
АС	6	28

Источник www.kavkas-info.ru

Согласовано

Ив. подл.	Подпись и дата	Возм. инв



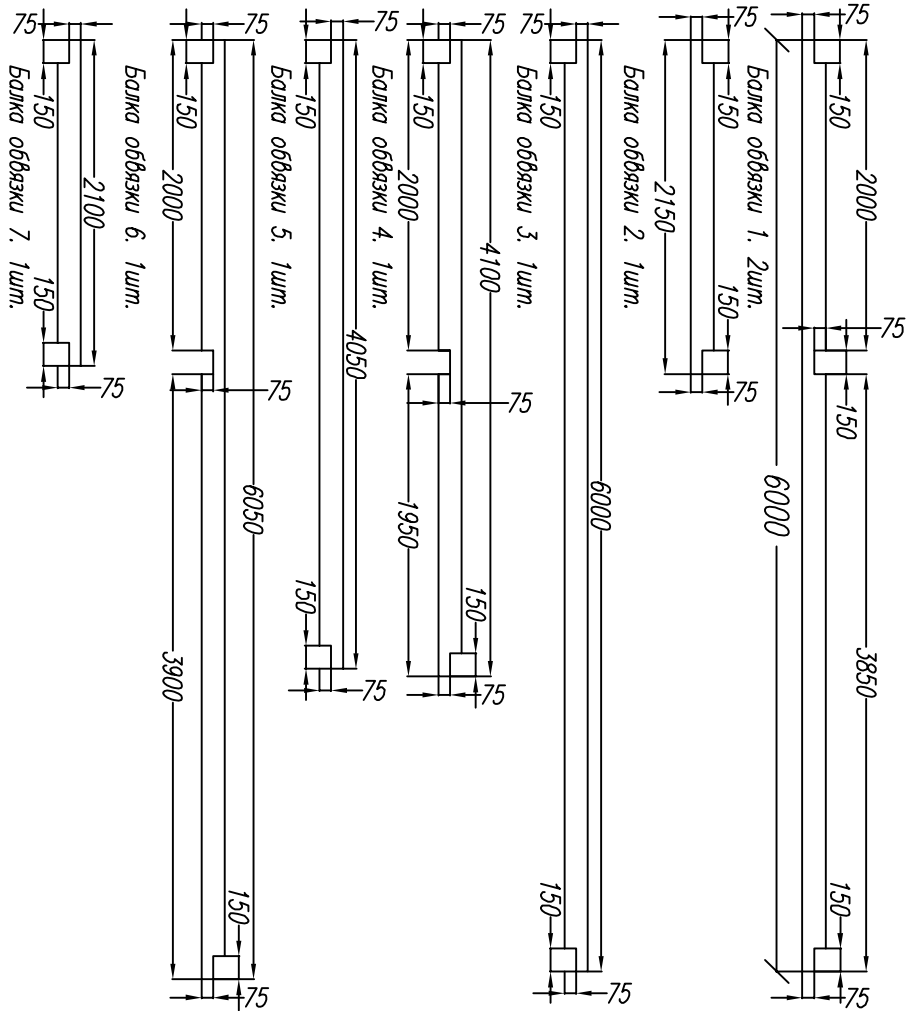
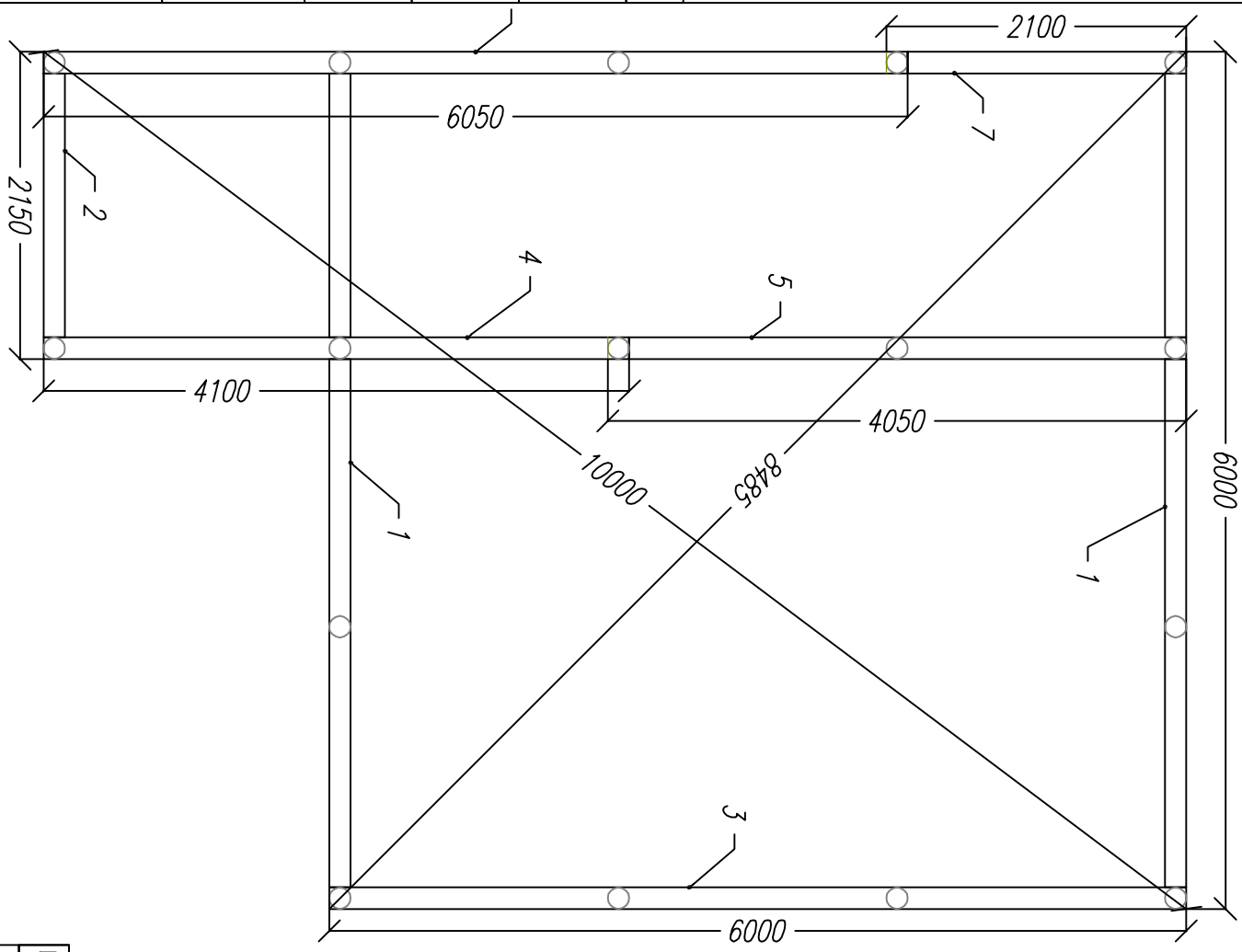
Общий вид свайного поля

Изм.	Кол. уч.	Лист	№ док.	Подпись	Дата	Дачный дом с мансардой КД-58		
Директор						План свайного поля		
Исполнитель						Стадия	Лист	Листов
						АС	7	28
						Источник www.kafkas-info.ru		

-/-

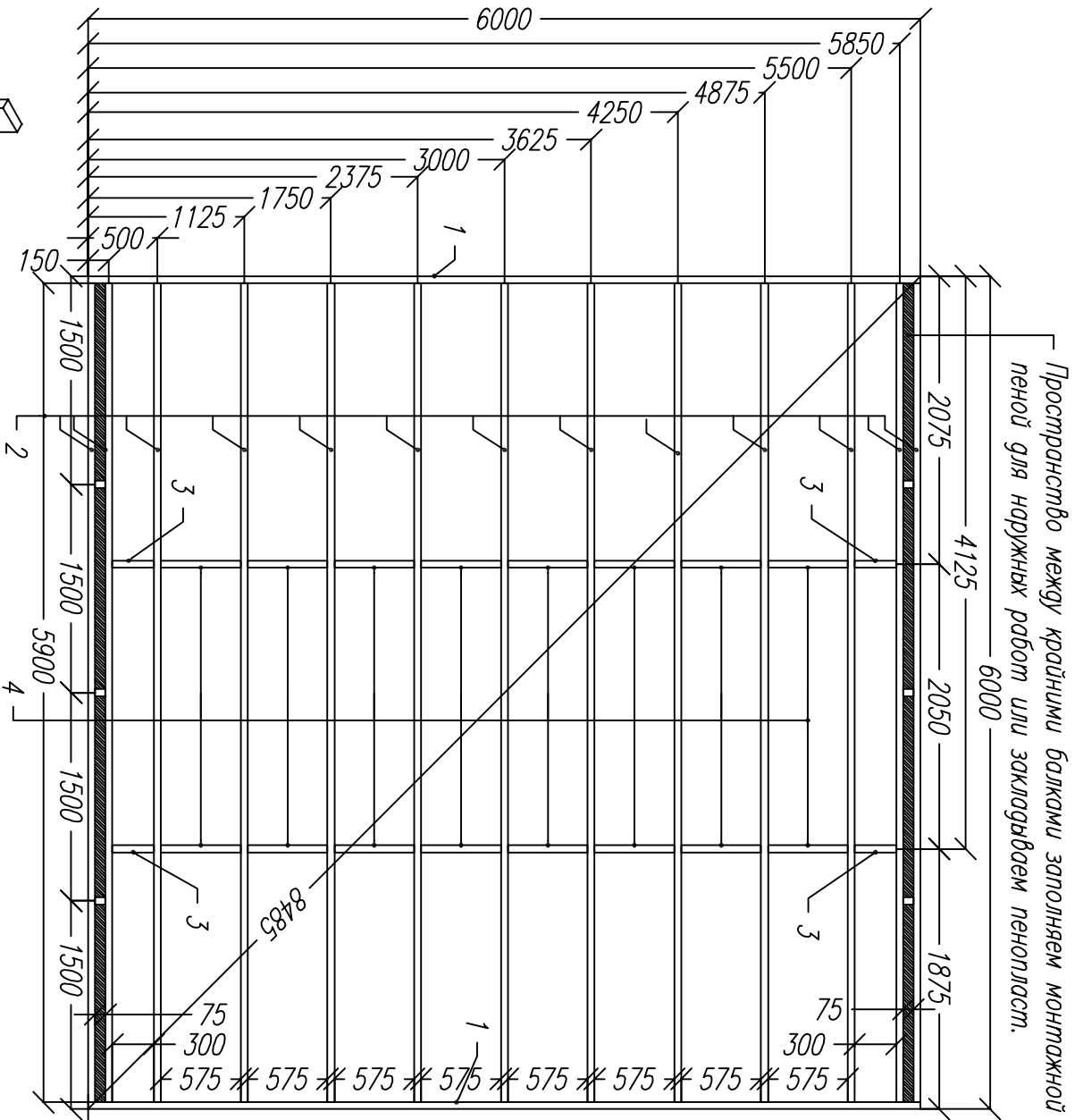
Согласовано

Ив. подл. Подпись и дата Возм. инв



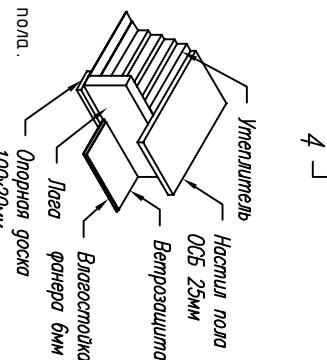
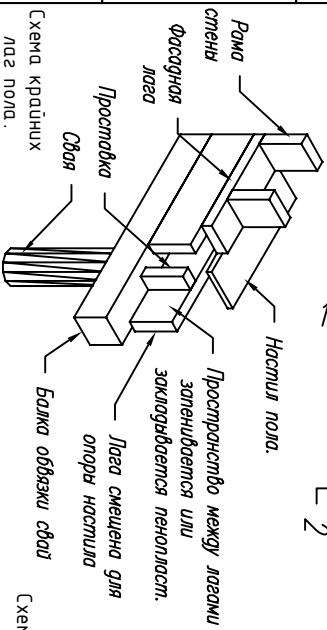
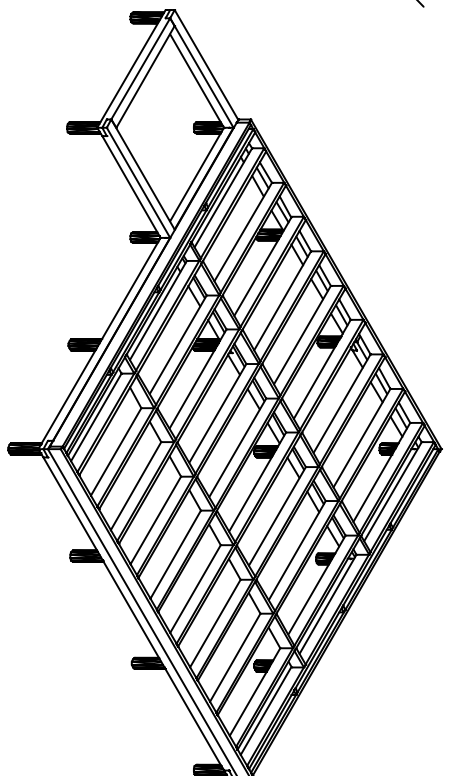
Изм.	Кол. Уч.	Лист	№ док.	Подпись	Дата	Дачный дом с мансардой КД-58		
						Обвязка свай.		
Директор						Стадия	Лист	Листов
Исполнитель						АС	8	28
						Балки обвязки		
						Источник www.kafkas-info.ru		

Ив. подл.	Подпись и дата	Возм. инв			



Пространство между крайними балками заполняем монтажной пеной для наружных работ или закладываем пенопласт.

Общий вид нижнего перекрытия



Изм.	Кол. Уч.	Лист	Надоч.	Подпись	Дата
Директор					
Исполнитель					

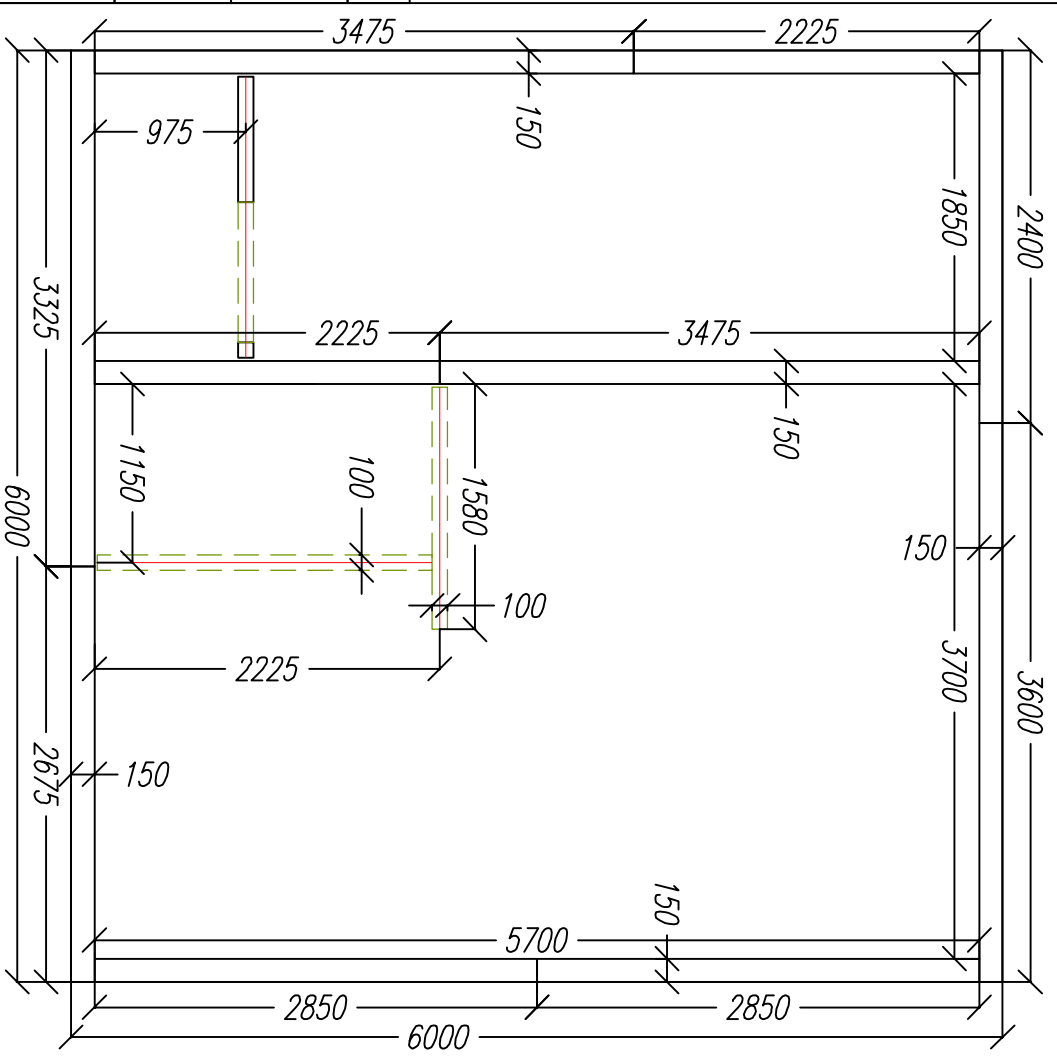
Дачный дом с мансардой КД-58					
Схема нижнего перекрытия			Стадия	Лист	Листов
-/-			АС	9	28
			Источник www.kafkas-info.ru		

Раскрой. Нижнее перекрытие.					
Ном.	Наименование.	Размер.	Шт.		
1	Поробовая гонка.	6000x200x50	2		
2	Лага	5900x200x50	13		
3	Мост 1	300x200x50	4		
4	Мост 2	575x200x50	16		
5	Распорка	75x200x50	6		

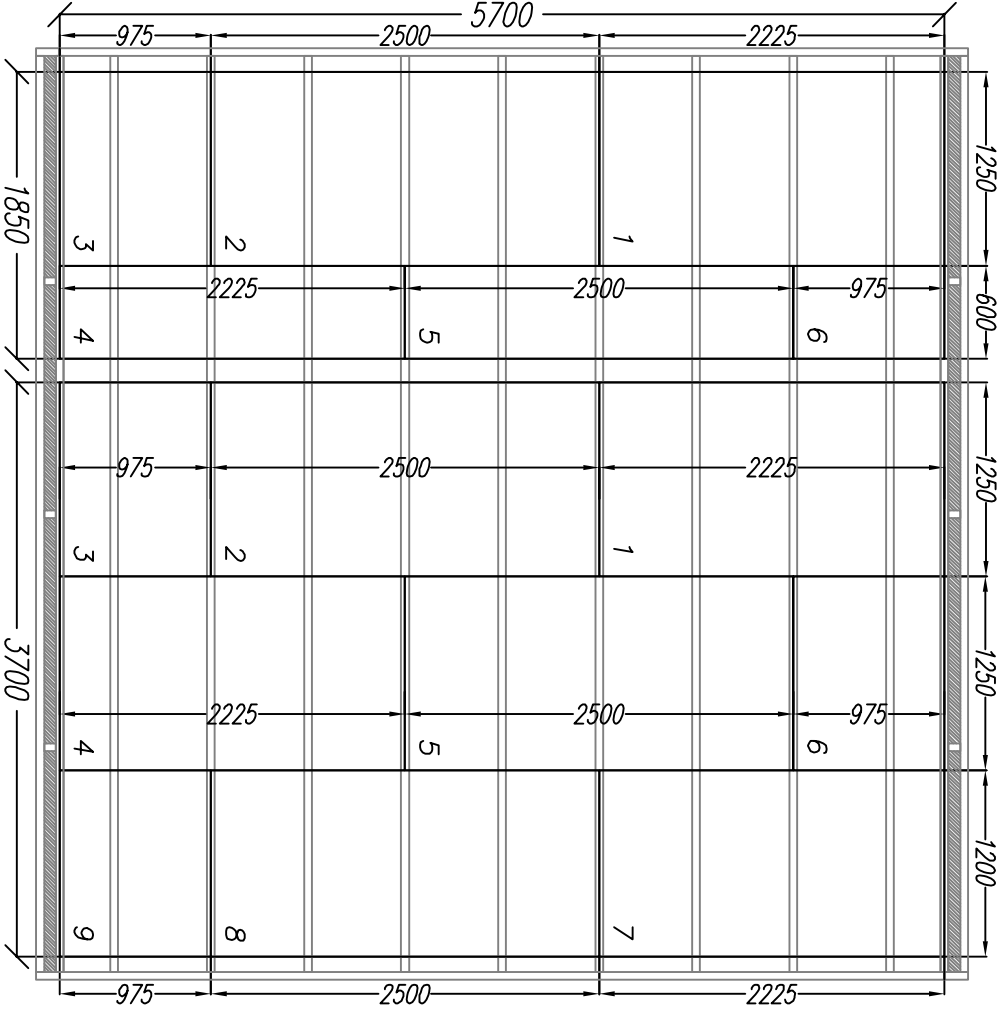
Согласовано

Ив. подл.	Подпись и дата	Возм. инв

Расположение стен и перегородок
на нижнем перекрытии.



План настила листов ОСБ пола.

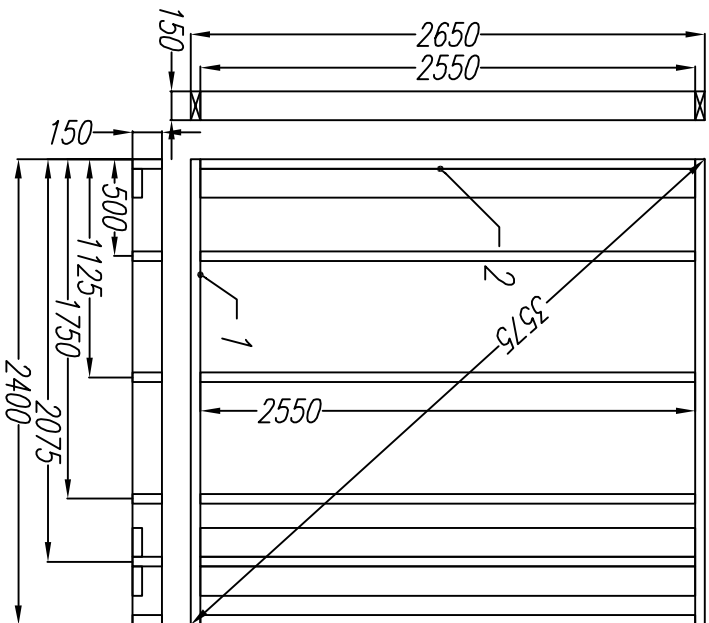


Изм.	Кол. уч.	Лист	№ док.	Подпись	Дата	Дачный дом с мансардой КД-58	Стадия	Лист	Листов	
	Директор									Расположение стён.
Исполнитель						Настил ОСБ.				
						-/				
						Источник www.kafkas-info.ru				

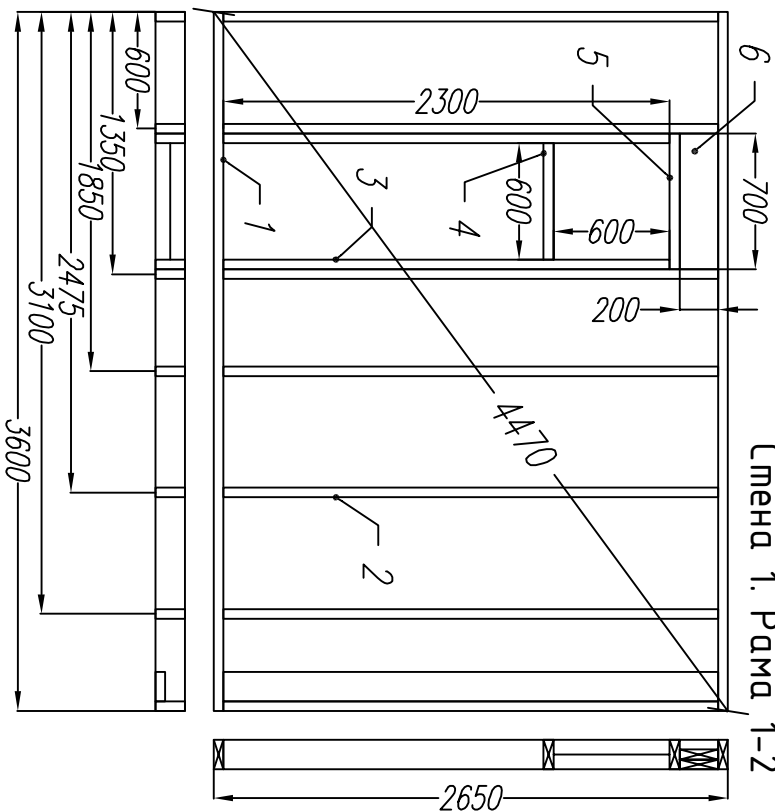
Согласовано

Ив. подл. Подпись и дата Возм. инв

Стена 1. Рама 1-1



Стена 1. Рама 1-2



Раскрой Стена 1-1.

Ном.	Наименование.	Размер.	Шт.
1	Лежень.	2400x150x50	2
2	Стойка	2550x150x50	9

Раскрой Стена 1-2.

Ном.	Наименование.	Размер.	Шт.
1	Лежень.	3600x150x50	2
2	Стойка	2550x150x50	8
3	Стойка	2300x150x50	2
4	Балка	600x150x50	1
5	Балка	700x150x50	1
6	Рузель	700x200x50	2

Дачный дом с мансардой КД-58

Стена 1.

Рама 1-1, 1-2

Изм. Кол. у-ч Лист №доп. Подпись Дата

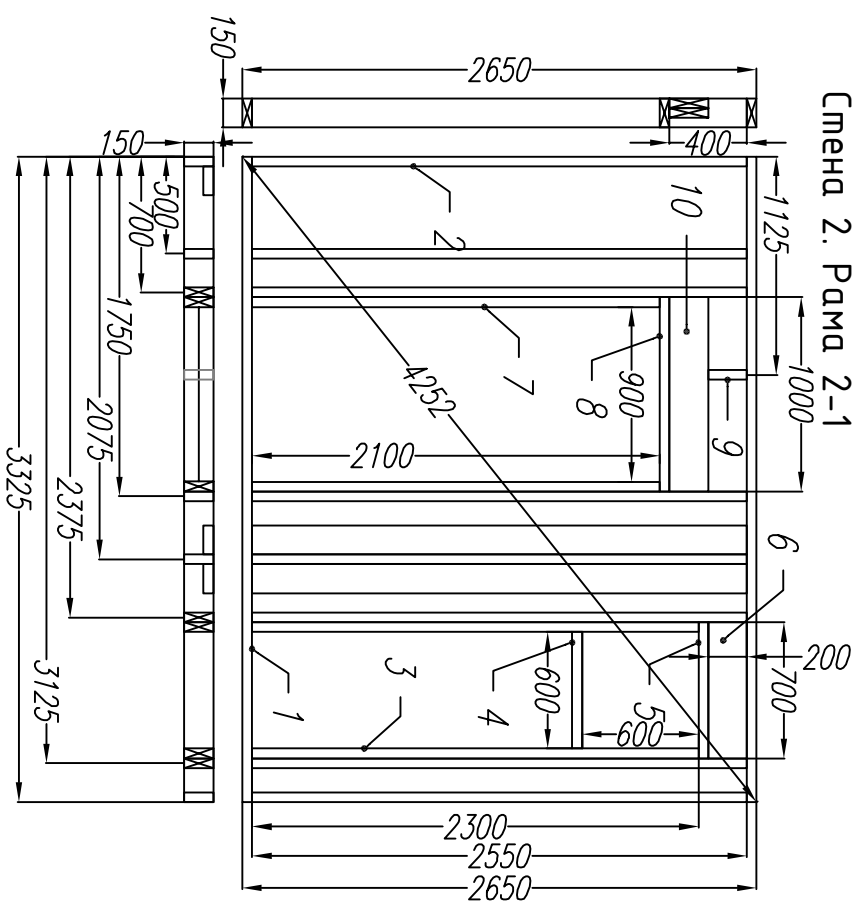
Директор
Исполнитель

Стадия Лист Листов

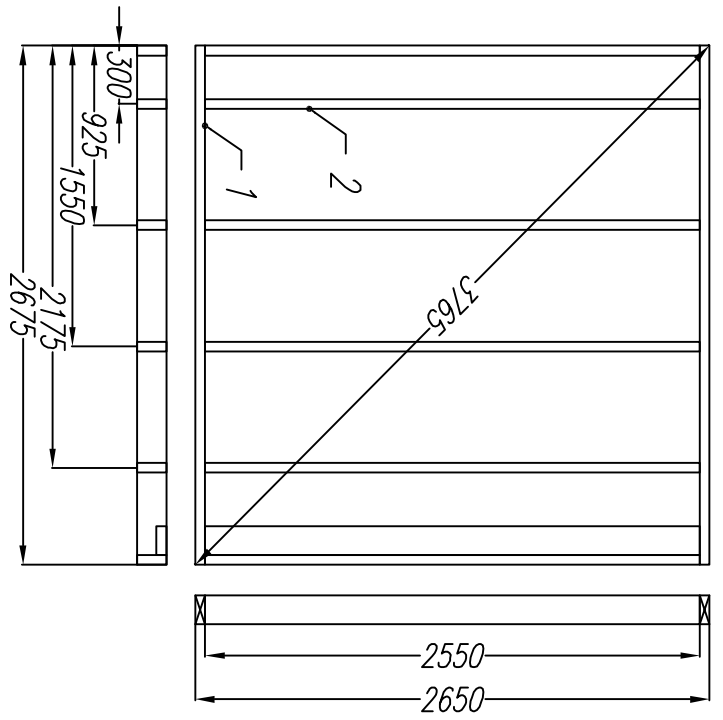
АС 11 28

Источник www.kafkas-info.ru

Стена 2. Рама 2-1



Стена 2. Рама 2-2



Согласовано

Ив. подл.	Подпись и дата	Возм. инв

Раскрой. Стена 2-1.

Ном.	Наименование.	Размер.	Шт.
1	Лежень.	3325x150x50	2
2	Стойка	2550x150x50	11
3	Стойка	2300x150x50	2
4	Балка	600x150x50	1
5	Балка	700x150x50	1
6	Ригель	700x200x50	2
7	Стойка	2100x150x50	2
8	Балка	1000x150x50	1
9	Стойка	400x150x50	1
10	Ригель	1000x200x50	2

Раскрой. Стена 2-2.

Ном.	Наименование.	Размер.	Шт.
1	Лежень.	2675x150x50	2
2	Стойка	2550x150x50	7

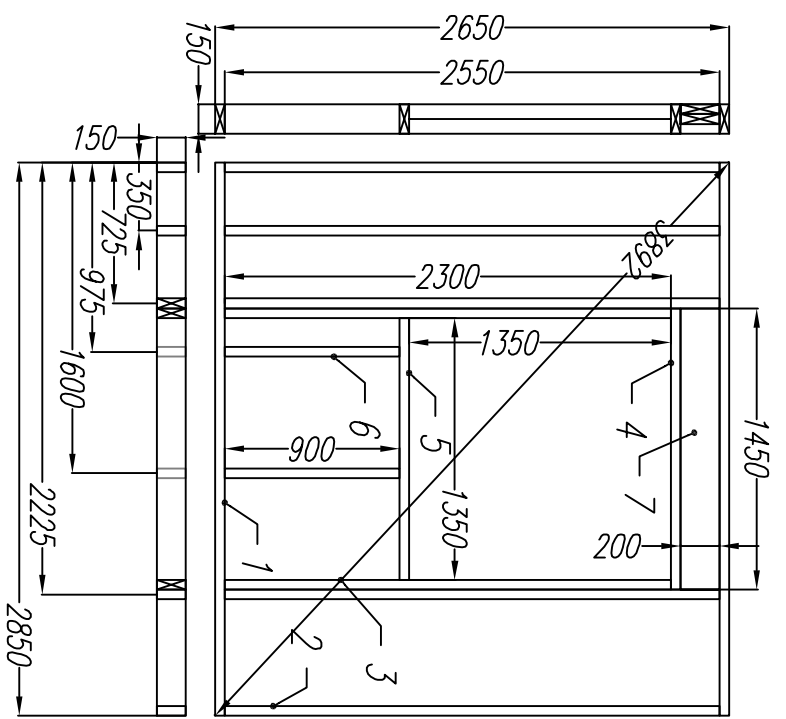
Дачный дом с мансардой КД-58

Стена 2.

Рама 2-1, 2-2

Изм.	Кол. уч.	Лист	№ док.	Подпись	Дата	Стадия	Лист	Листов
Директор								
Исполнитель								
						АС	12	28
						Источник www.kafkas-info.ru		

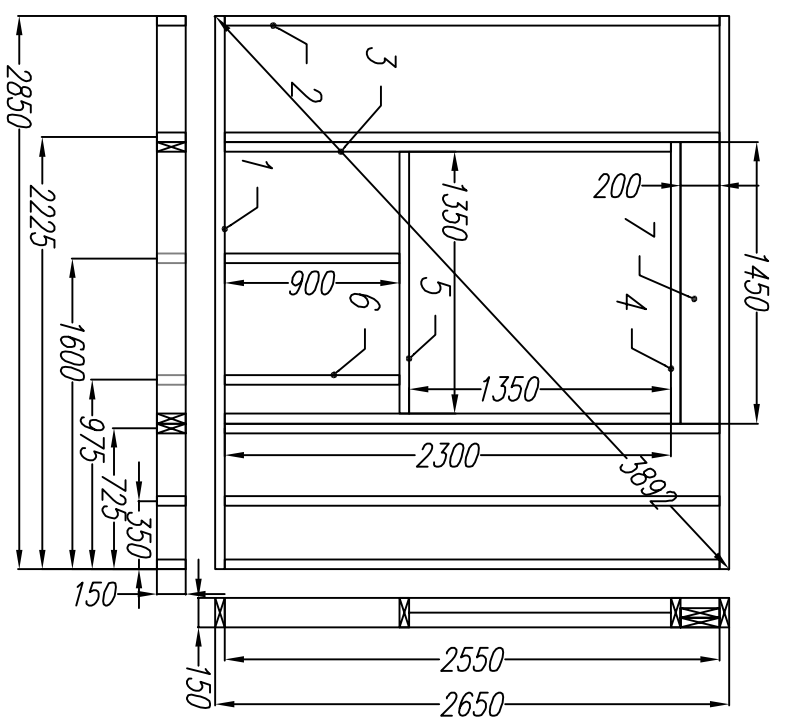
Стена 3. Рама 3-1



Раскрой. Стена 3-1.

Ном.	Наименование.	Размер.	Шт.
1	Лежень.	2850x150x50	2
2	Стойка	2550x150x50	5
3	Стойка	2300x150x50	2
4	Балка	1450x150x50	1
5	Балка	1350x150x50	1
6	Стойка	900x150x50	2
7	Рукавь	1450x200x50	2

Стена 3. Рама 3-2



Раскрой. Стена 3-2.

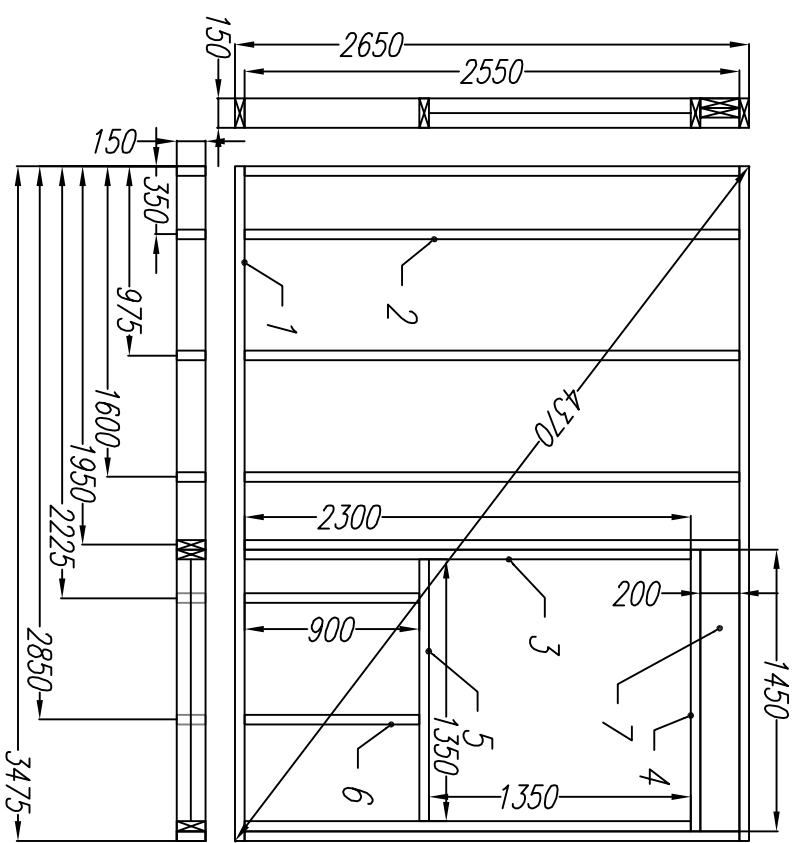
Ном.	Наименование.	Размер.	Шт.
1	Лежень.	2850x150x50	2
2	Стойка	2550x150x50	5
3	Стойка	2300x150x50	2
4	Балка	1450x150x50	1
5	Балка	1350x150x50	1
6	Стойка	900x150x50	2
7	Рукавь	1450x200x50	2

Согласовано

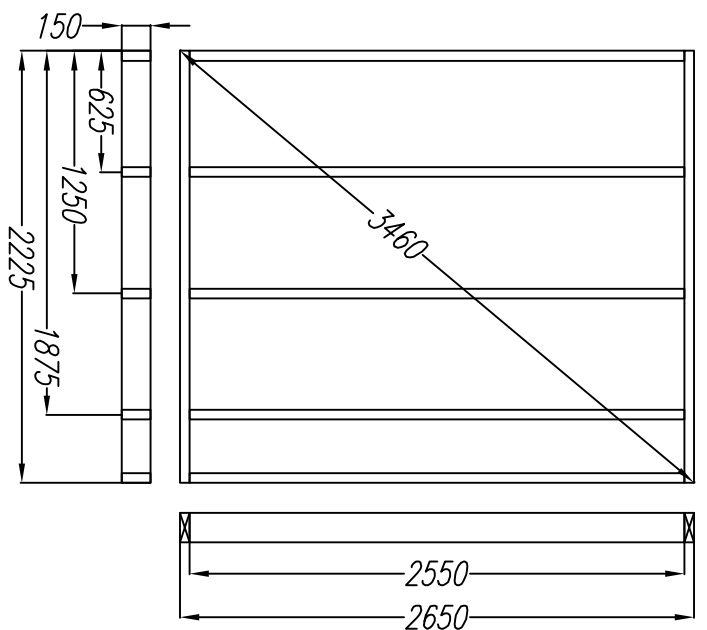
Ив. подл.	Подпись и дата	Возм. инв

Изм.	Кол. уч.	Лист	Недок.	Подпись	Дата	Дачный дом с мансардой КД-58			
						Стадия	Лист	Листов	
						Стена 3.	АС	13	28
						Рама 3-1, 3-2	Источник www.kafkas-info.ru		

Стена 4. Рама 4-1



Стена 4. Рама 4-2



Согласовано

Ив. подл.	Подпись и дата	Возм. инв

Раскрой. Стена 4-1.			
Ном.	Наименование.	Размер.	Шт.
1	Лежень.	3475x150x50	2
2	Стойка	2550x150x50	6
3	Стойка	2300x150x50	2
4	Балка	1450x150x50	1
5	Балка	1350x150x50	1
6	Стойка	900x150x50	2
7	Ригель	1450x200x50	2

Раскрой. Стена 4-1.			
Ном.	Наименование.	Размер.	Шт.
1	Лежень.	2225x150x50	2
2	Стойка	2550x150x50	5

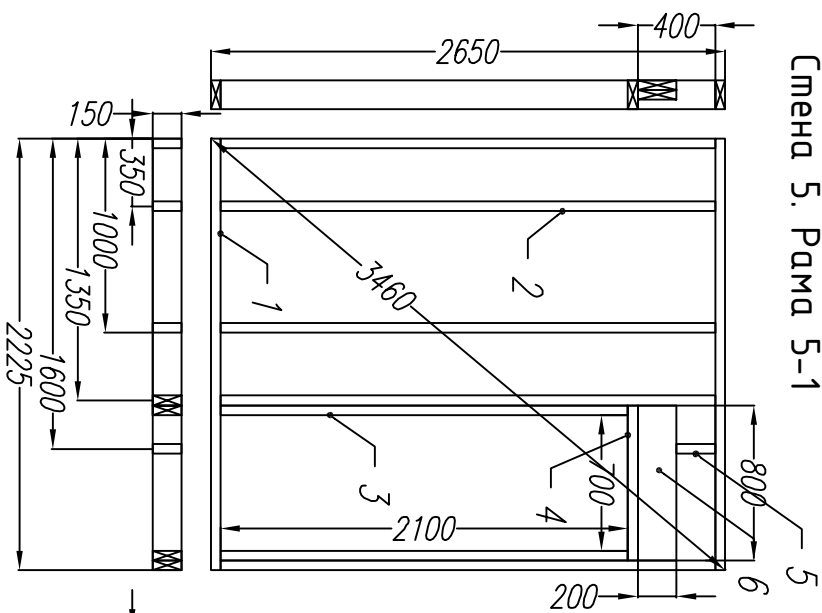
Дачный дом с мансардой КД-58

Изм.	Кол. уч.	Лист	№ док.	Подпись	Дата	Стена 4.	Стадия	Лист	Листов
							АС	14	28
Исполнитель						Рама 4-1, 4-2	Источник www.kafkas-info.ru		

Согласовано

Ив. подл. Подпись и дата Возм. инв

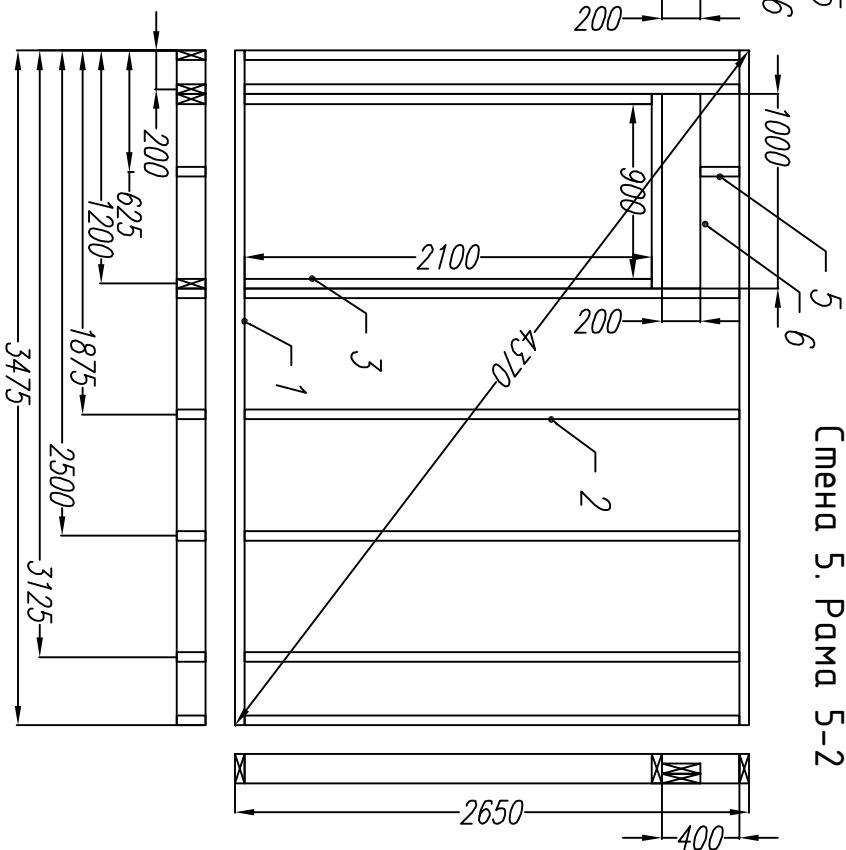
Стена 5. Рама 5-1



Раскрой. Стена 5-1.

Ном.	Наименование.	Размер.	Шт.
1	Лежень.	2225x150x50	2
2	Стойка	2550x150x50	5
3	Стойка	2100x150x50	2
4	Балка	800x150x50	1
5	Стойка	400x150x50	1
6	Ригель	800x200x50	2

Стена 5. Рама 5-2



Раскрой. Стена 5-2.

Ном.	Наименование.	Размер.	Шт.
1	Лежень.	3475x150x50	2
2	Стойка	2550x150x50	7
3	Стойка	2100x150x50	2
4	Балка	1000x150x50	1
5	Стойка	400x150x50	1
6	Ригель	1000x150x50	2

Дачный дом с мансардой КД-58

Стена 5.

Рама 5-1, 5-2

Изм. Кол. уч. Лист №докум. Подпись Дата

Директор

Исполнитель

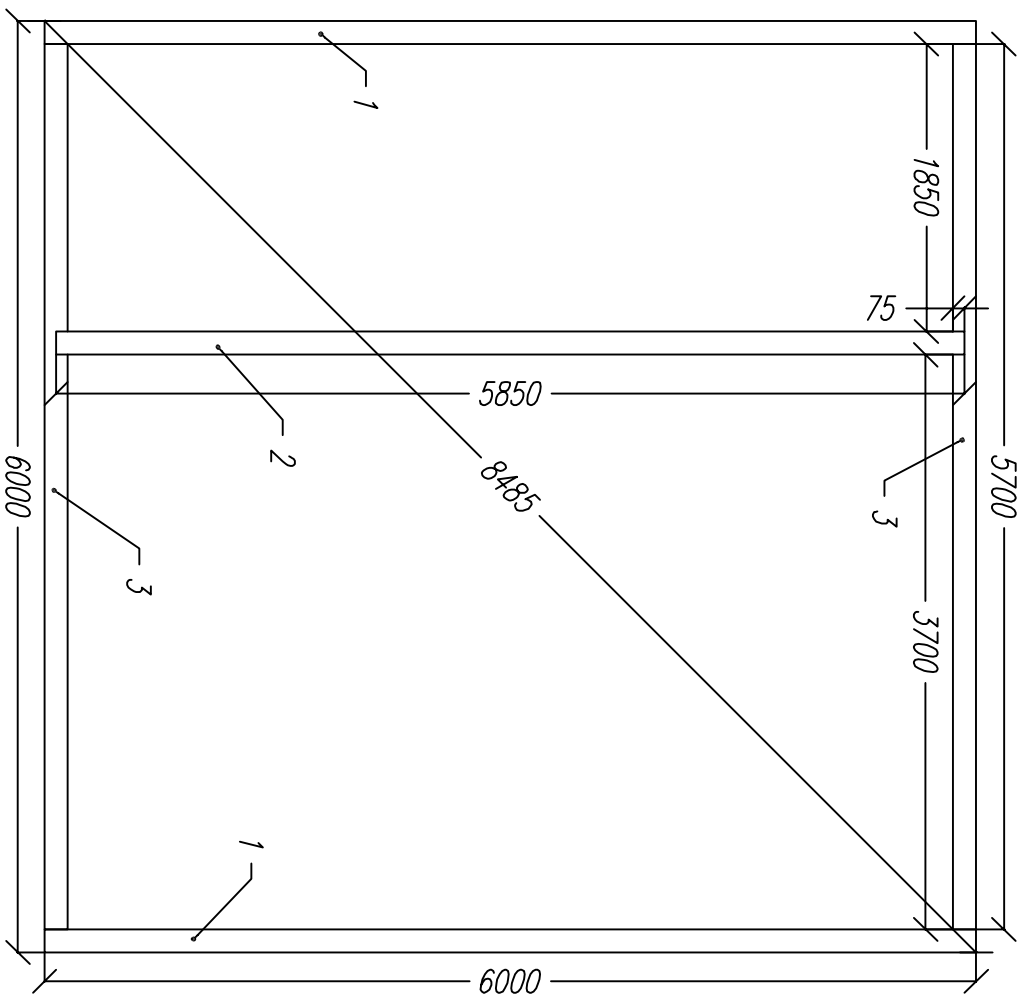
Стадия Лист Листов

АС 15 28

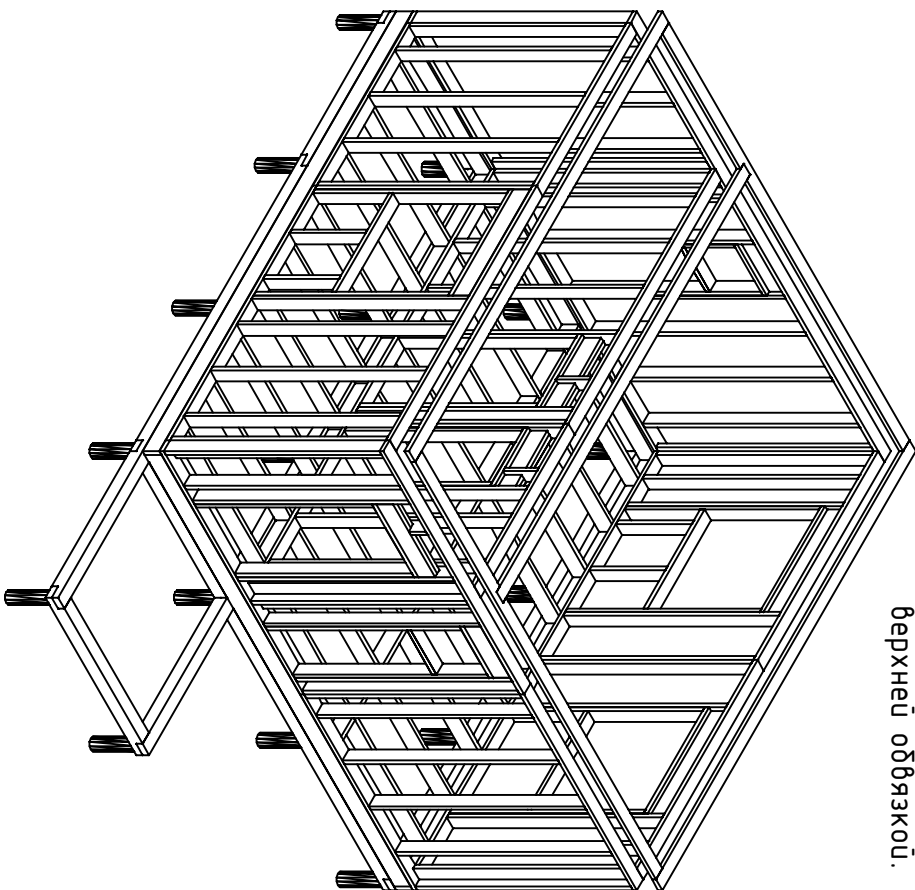
Источник www.kafkas-info.ru

Согласовано

Ив. подл. Подпись и дата Возм. инв



Раскрой. Верхняя обвязка			
Ном.	Наименование.	Размер.	Шт.
1	Доска обв. 1	6000x150x50	2
2	Доска обв. 2	5850x150x50	1
3	Доска обв. 3	5700x150x50	2



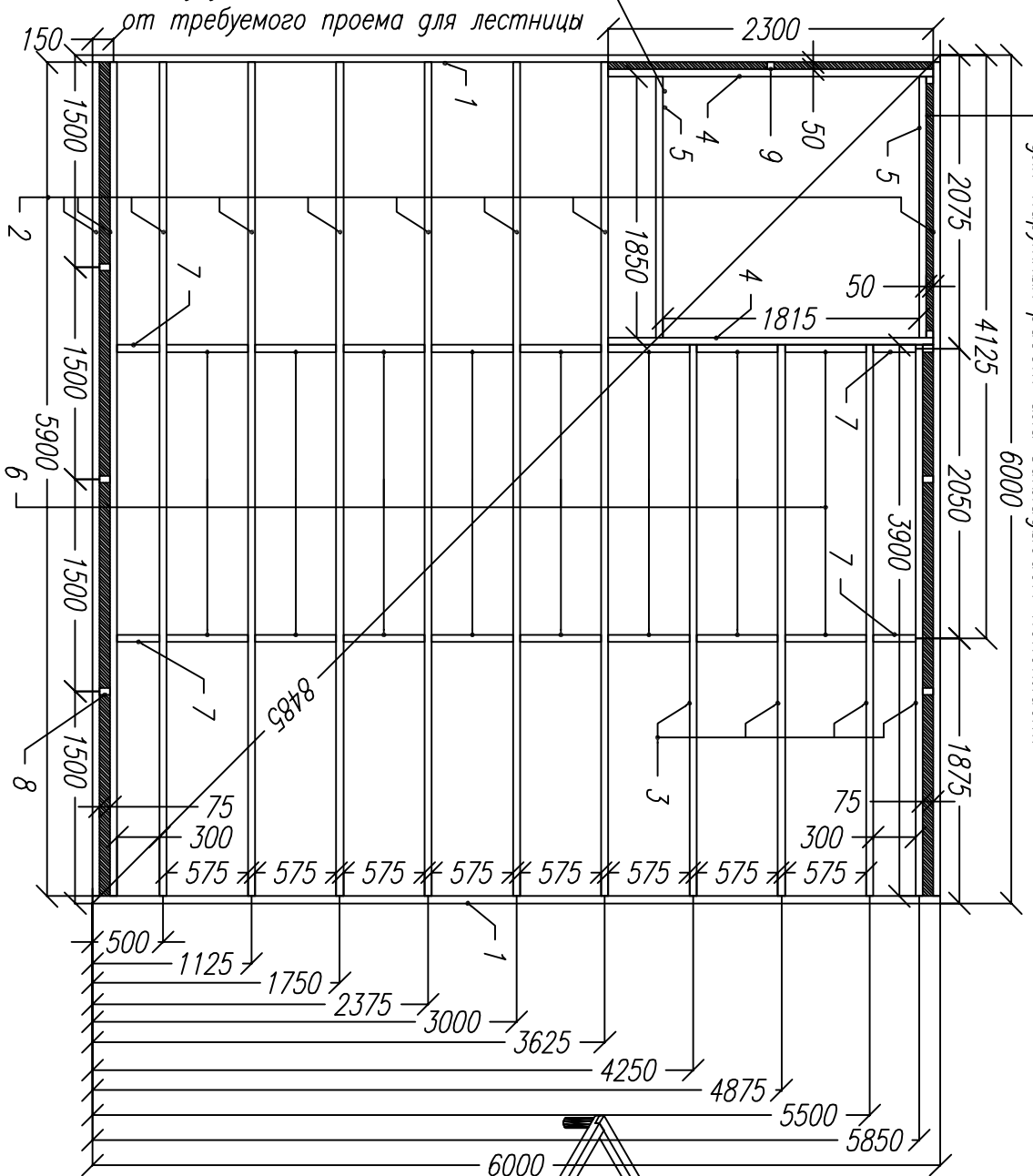
Общий каркас с поднятыми стенами и верхней обвязкой.

Изм.	Кол. уч.	Лист	№ док.	Подпись	Дата	Дачный дом с мансардой КД-58		
Директор						Верхняя обвязка		
Исполнитель						Стадия	Лист	Листов
						АС	16	28
						Источник www.karkas-info.ru		

Согласовано

Ив. подл.	Подпись и дата	Возм. инв			

Балку устанавливаем в зависимости от требуемого проема для лестницы



Пространство между крайними балками заполняем монтажной пеной для наружных работ или закладываем пенопласт.

Общий вид верхнего перекрытия

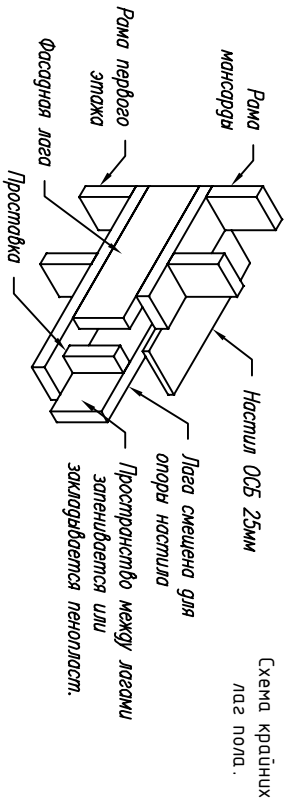
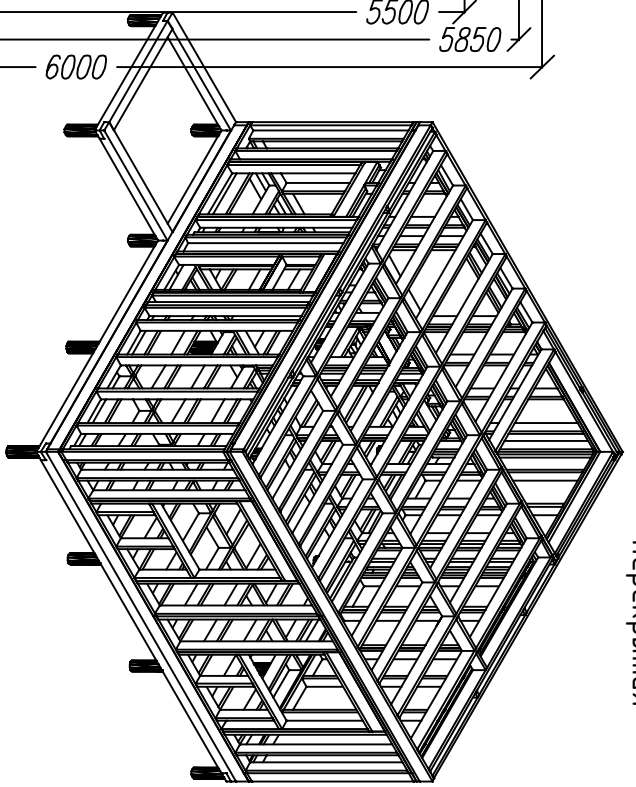


Схема крайних лаг пола.

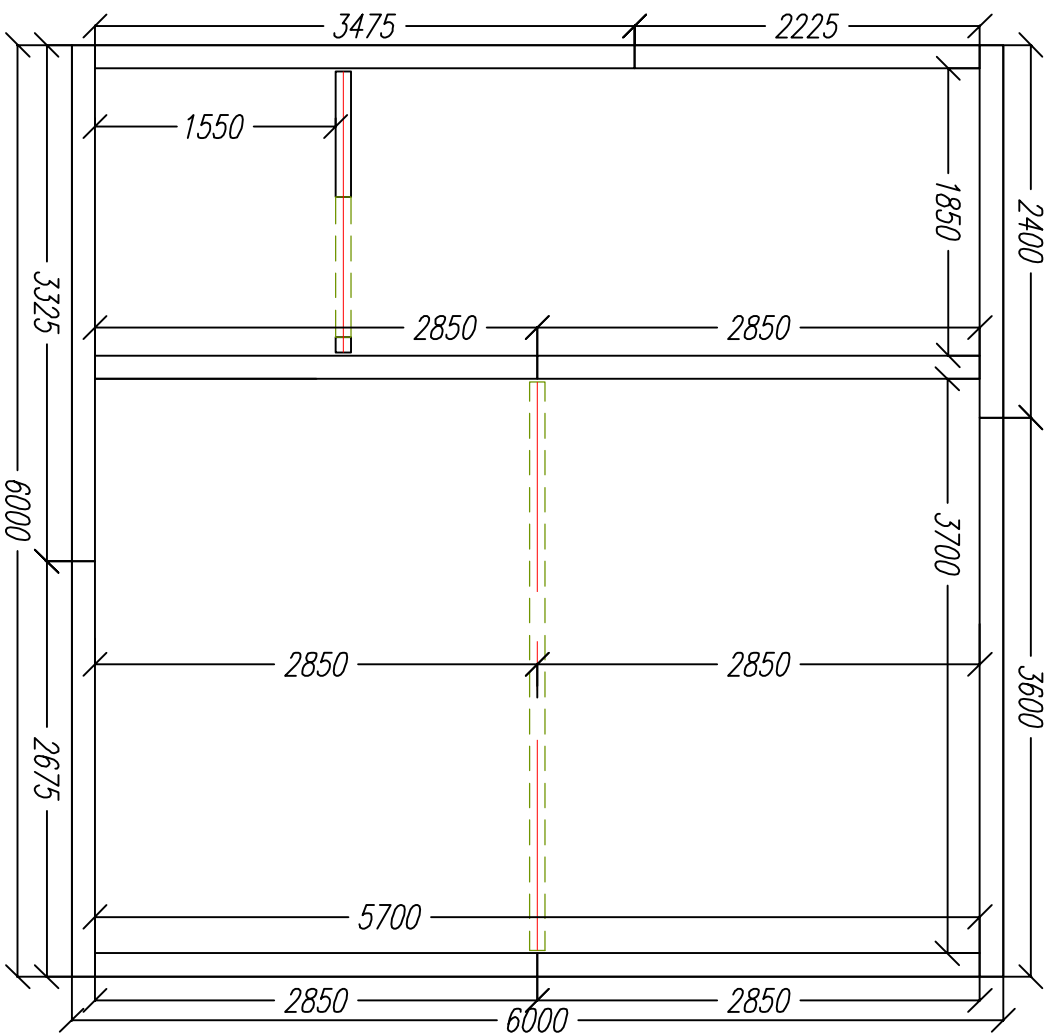
Раскрой. Верхнее перекрытие.			
Ном.	Наименование.	Размер.	Шт.
1	Лобовая доска.	6000x200x50	2
2	Лага 1	5900x200x50	9
3	Лага 2	300x200x50	4
4	Обрам.лест.проем	575x200x50	2
5	Балка лест.проем	1850x200x50	2
6	Мост 1	575x200x50	16
7	Мост 2	300x200x50	4
8	Проставка	75x200x50	6
9	Бобышка	50x200x50	5

Изм.	Кол.уч	Лист	Модок	Подпись	Дата	Дачный дом с мансардой КД-58			
						Схема верхнего перекрытия	Стадия	Лист	Листов
						Схема верхнего перекрытия	АС	17	28
						Исполнитель			
						-/-			Источник www.kafkas-info.ru

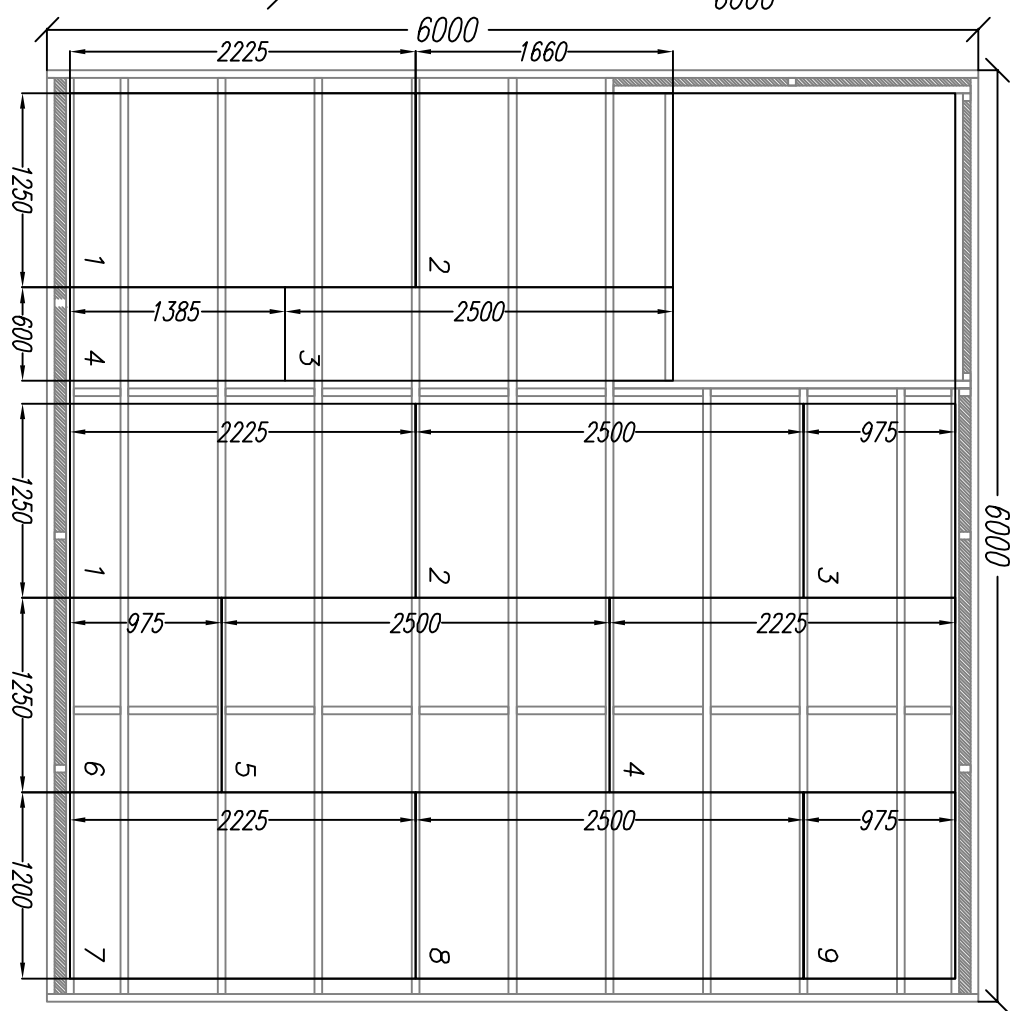
Согласовано

Ив. подл.	Подпись и дата	Возм. инв			

Расположение стен и перегородок на верхнем перекрытии.



План настила листов ОСБ пола.

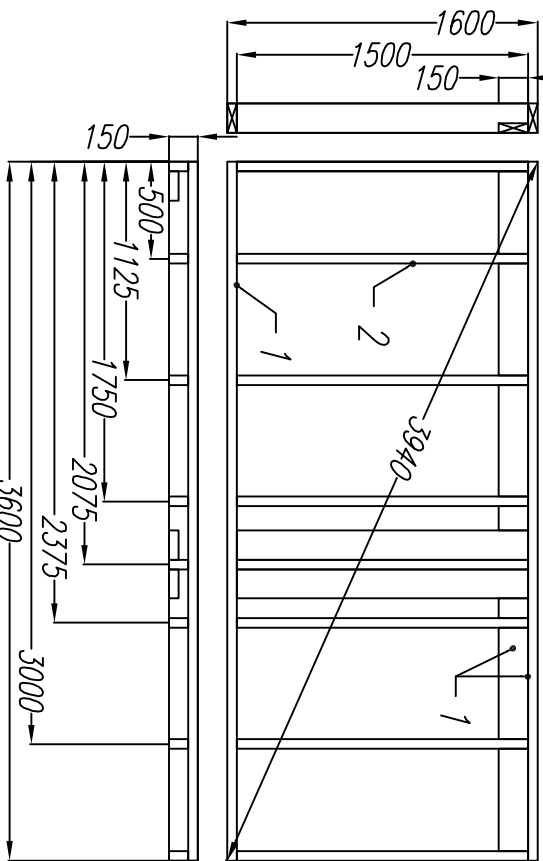


Изм.	Кол. уч.	Лист	№ док.	Подпись	Дата	Дачный дом с мансардой КД-58	Стадия	Лист	Листов
	Директор								
Исполнитель						Расположение стен, настил ОСБ.	Источник www.kafkas-info.ru		
							-/		

Согласовано

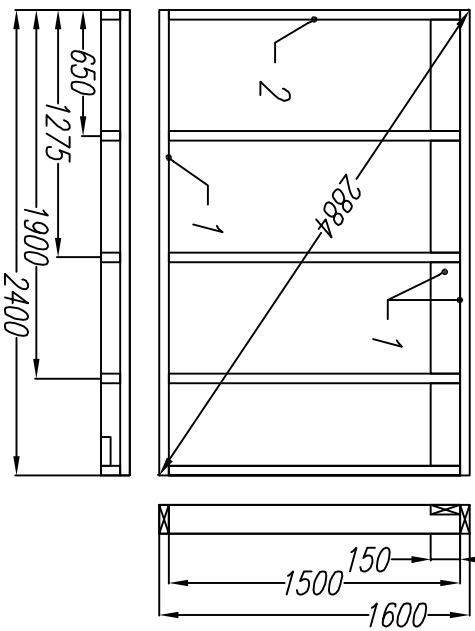
Ив. подл. Подпись и дата Возм. инв

ЛМена б. РАМА б-1



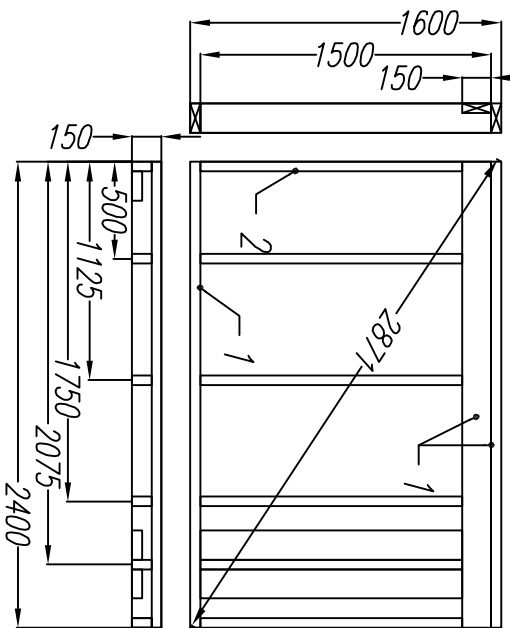
Раскрой Стена б-1.			
Ном.	Наименование.	Размер.	Шт.
1	Лежень/Балка	3600x150x50	3
2	Стойка	1500x150x50	11

ЛМена б. РАМА б-2



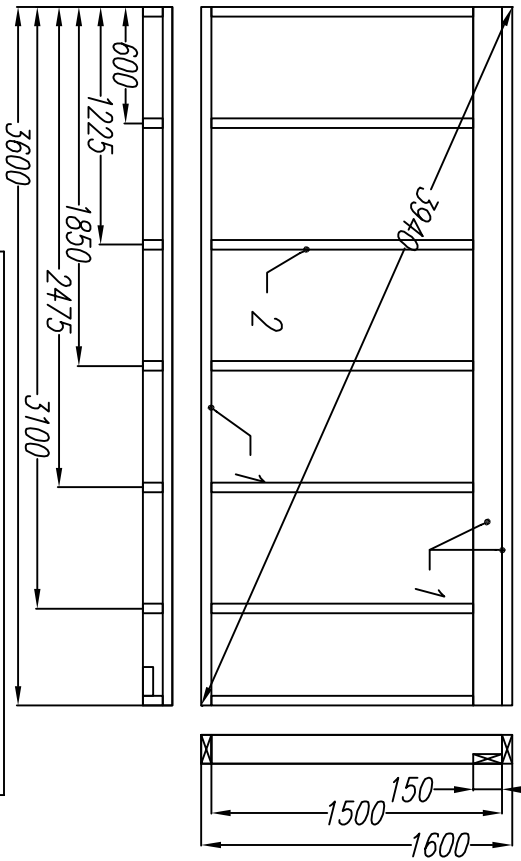
Раскрой Стена б-2.			
Ном.	Наименование.	Размер.	Шт.
1	Лежень/Балка	2400x150x50	3
2	Стойка	1500x150x50	6

Стена 7. РАМА 7-1



Раскрой Стена 7-1.			
Ном.	Наименование.	Размер.	Шт.
1	Лежень/Балка	2400x150x50	3
2	Стойка	2550x150x50	9

Стена 7. РАМА 7-1



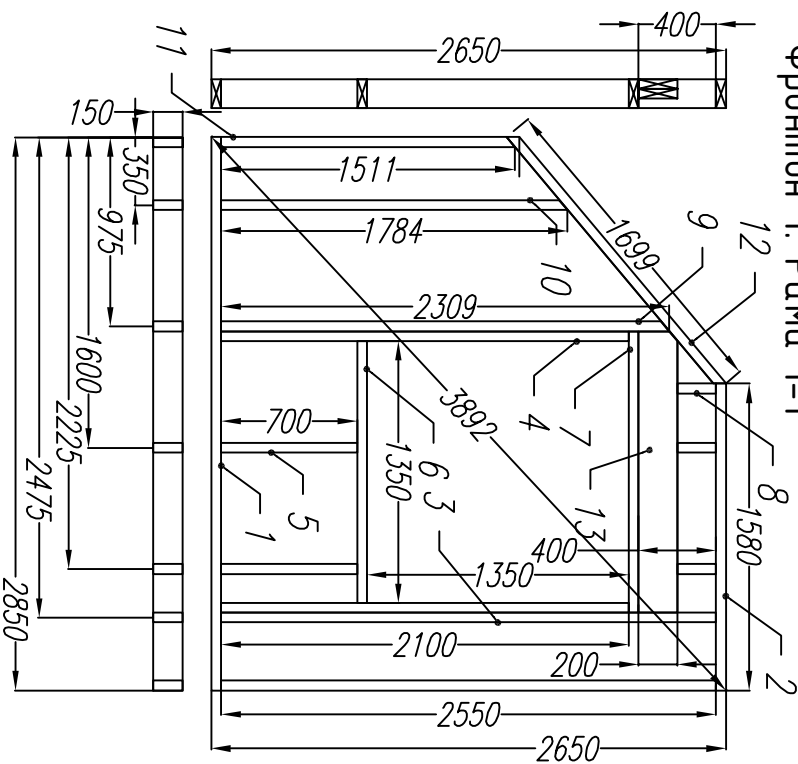
Раскрой Стена 7-2.			
Ном.	Наименование.	Размер.	Шт.
1	Лежень/Балка	3600x150x50	3
2	Стойка	1500x150x50	8

Изм.	Кол.уч	Лист	Недок	Подпись	Дата	Дачный дом с мансардой КД-58			
Директор									
Исполнитель						Стены 6, 7	АС	19	28
						Рама 6-1, 6-2, 7-1, 7-2	Источник www.karkas-info.ru		

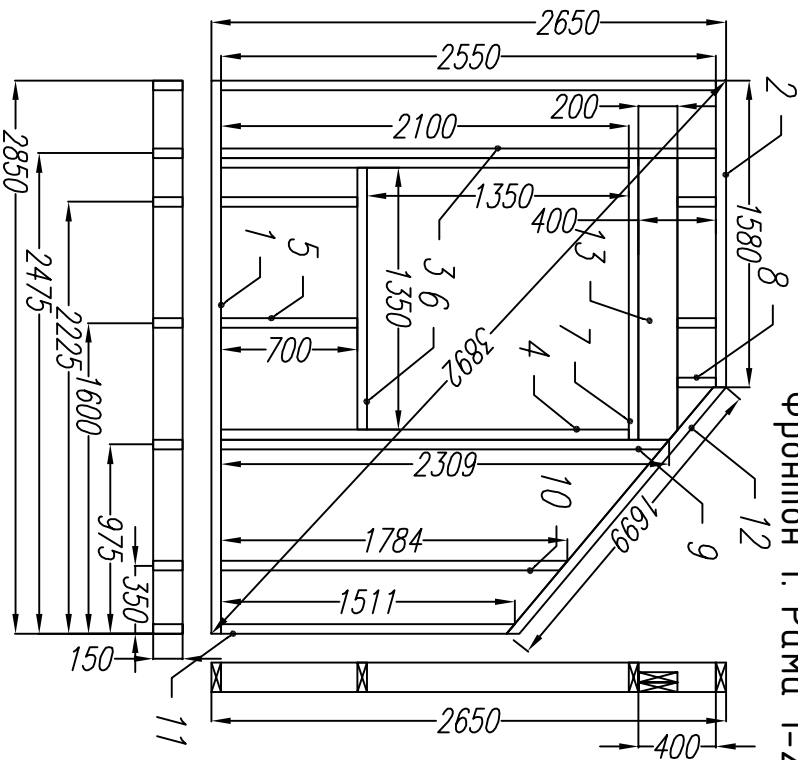
Согласовано

Ив. подл. Подпись и дата Возм. инв

Фронтон 1. Рама 1-1



Фронтон 1. Рама 1-2



Раскрой. Фронтон. 1 Рама. 1-1

Ном.	Наименование.	Размер.	Шт.
1	Лежень.	2850x150x50	1
2	Балка	1580x150x50	1
3	Стойка	2550x150x50	2
4	Стойка	2100x150x50	2
5	Стойка	700x150x50	2
6	Балка	1350x150x50	1
7	Балка	1450x150x50	1
8	Стойка	400x150x50	3
9	*Стойка	2310x150x50	1
10	*Стойка	1785x150x50	1
11	*Стойка	1510x150x50	1
12	**Балка	1700x150x50	1
13	Ригель	1450x200x50	2

Раскрой. Фронтон. 1 Рама. 1-2

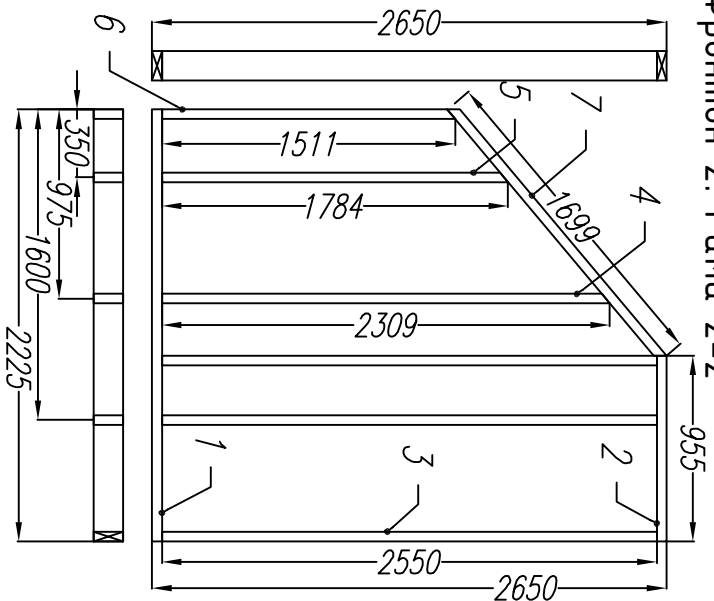
Ном.	Наименование.	Размер.	Шт.
1	Лежень.	2850x150x50	1
2	Балка	1580x150x50	1
3	Стойка	2550x150x50	2
4	Стойка	2100x150x50	2
5	Стойка	700x150x50	2
6	Балка	1350x150x50	1
7	Балка	1450x150x50	1
8	Стойка	400x150x50	3
9	*Стойка	2310x150x50	1
10	*Стойка	1785x150x50	1
11	*Стойка	1510x150x50	1
12	**Балка	1700x150x50	1
13	Ригель	1450x200x50	2

*Скос на конце стойки 40г
**Скос 40г с двух сторон

*Скос на конце стойки 40г
**Скос 40г с двух сторон

Изм.	Кол.уч.	Лист	Недок	Подпись	Дата	Дачный дом с мансардой КД-58			
Директор						Фронтон 1.	Стадия	Лист	Листов
Исполнитель							АС	20	21
						Рамы 1-1, 1-2	Источник www.karkas-info.ru		

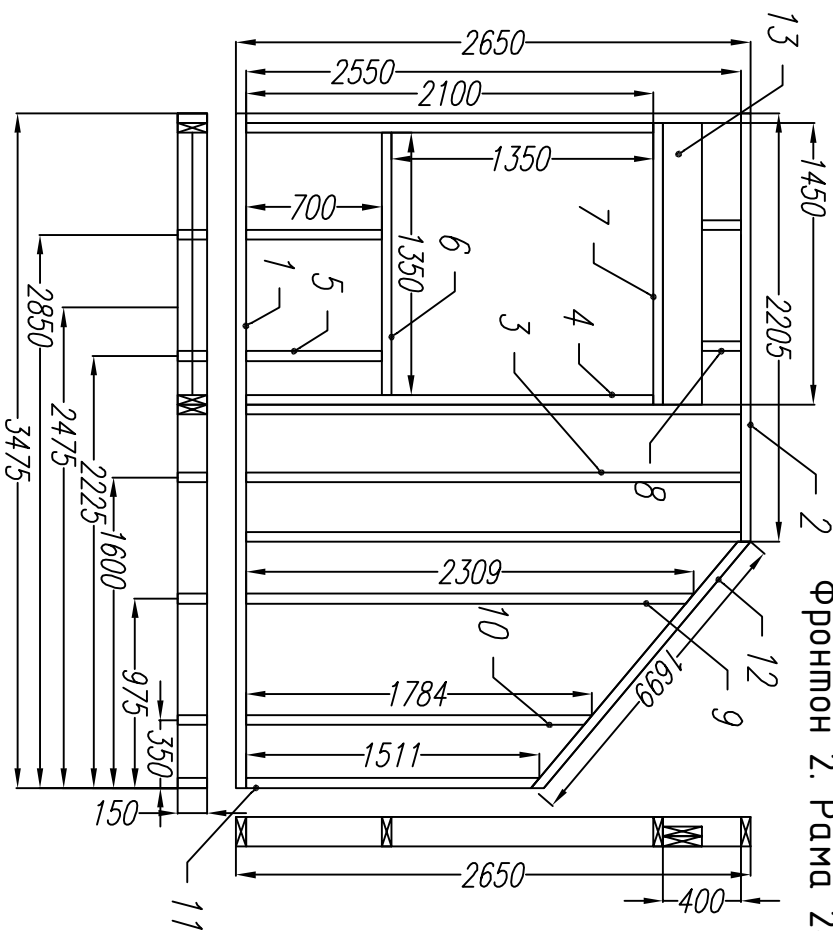
Фронтон 2. Рама 2-2



Раскрой: Фронтон. 2 Рама. 2-2			
Ном.	Наименование.	Размер.	Шт.
1	Лежень.	2225x150x50	1
2	Балка	955x150x50	1
3	Стойка	2550x150x50	3
4	*Стойка	2310x150x50	1
5	*Стойка	1785x150x50	1
6	*Стойка	1510x150x50	1
7	**Балка	1700x150x50	1

*Скос на конце стойки 40г
 **Скос 40г с двух сторон

Фронтон 2. Рама 2-1



Раскрой: Фронтон. 1 Рама. 1-1			
Ном.	Наименование.	Размер.	Шт.
1	Лежень.	3475x150x50	1
2	Балка	2205x150x50	1
3	Стойка	2550x150x50	4
4	Стойка	2100x150x50	2
5	Стойка	700x150x50	2
6	Балка	1350x150x50	1
7	Балка	1450x150x50	1
8	Стойка	400x150x50	2
9	*Стойка	2310x150x50	1
10	*Стойка	1785x150x50	1
11	*Стойка	1510x150x50	1
12	**Балка	1700x150x50	1
13	Ригель	1450x200x50	2

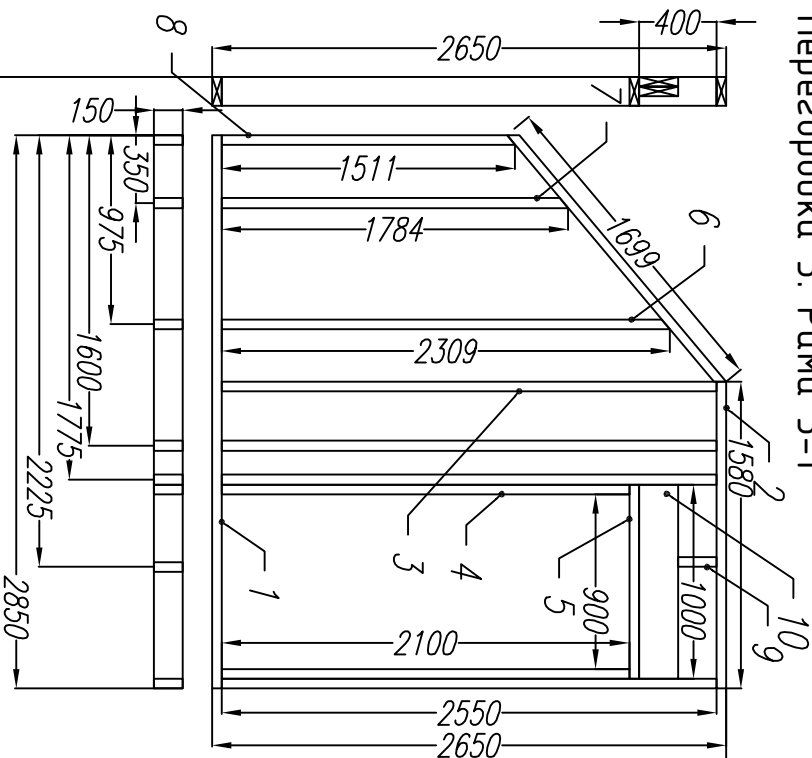
*Скос на конце стойки 40г
 **Скос 40г с двух сторон

Изм.	Кол.уч	Лист	Недок	Подпись	Дата	Дачный дом с мансардой КД-58			
Директор						Фронтон 2.	Стадия	Лист	Листов
Исполнитель							АС	21	28
						Рамы 2-1, 2-2	Источник www.karkas-info.ru		

Согласовано

Ив. подл. Подпись и дата Возм. инв

Перегородка 3. Рама 3-1

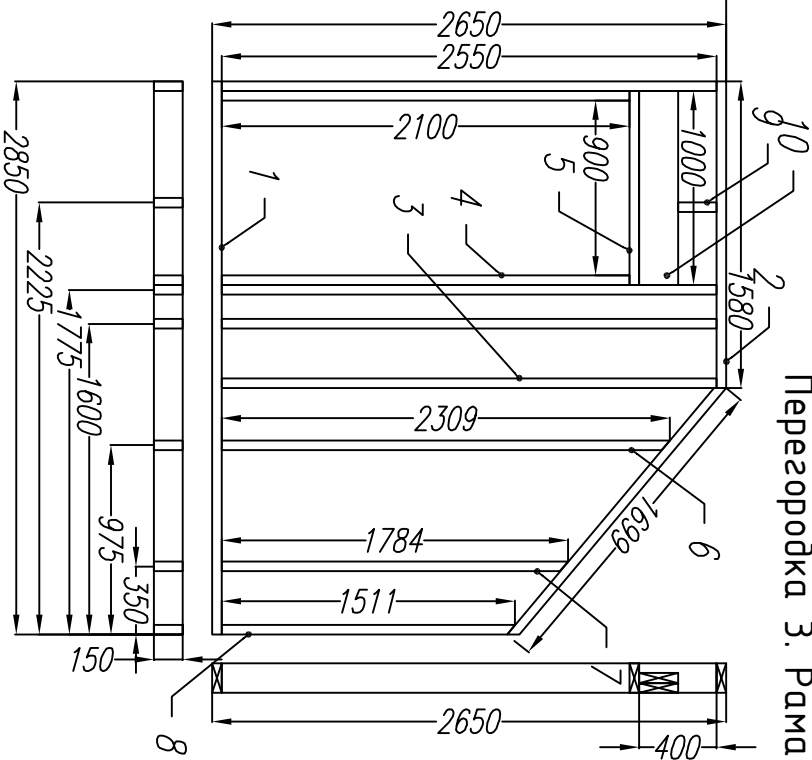


Раскрой. Перегородка 3. Рама 3-1

Ном.	Наименование:	Размер.	Шт.
1	Лежень.	2225x150x50	1
2	Балка	955x150x50	1
3	Стойка	2550x150x50	3
4	Стойка	2100x150x50	2
5	Балка	1000x150x50	1
6	*Стойка	2310x150x50	1
7	*Стойка	1785x150x50	1
8	*Стойка	1510x150x50	1
9	**Балка	1700x150x50	1
10	Ригель	1000x200x50	2

*Скос на конце стойки 40г
**Скос 40г с двух сторон

Перегородка 3. Рама 3-2



Раскрой. Перегородка 3. Рама 3-2

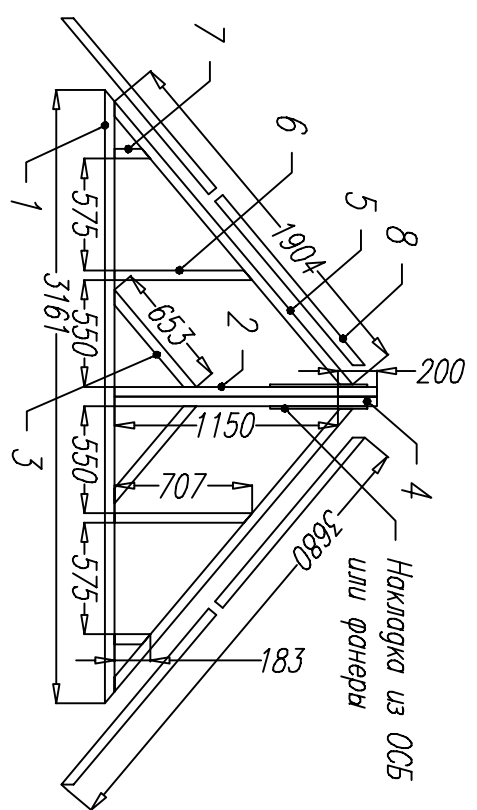
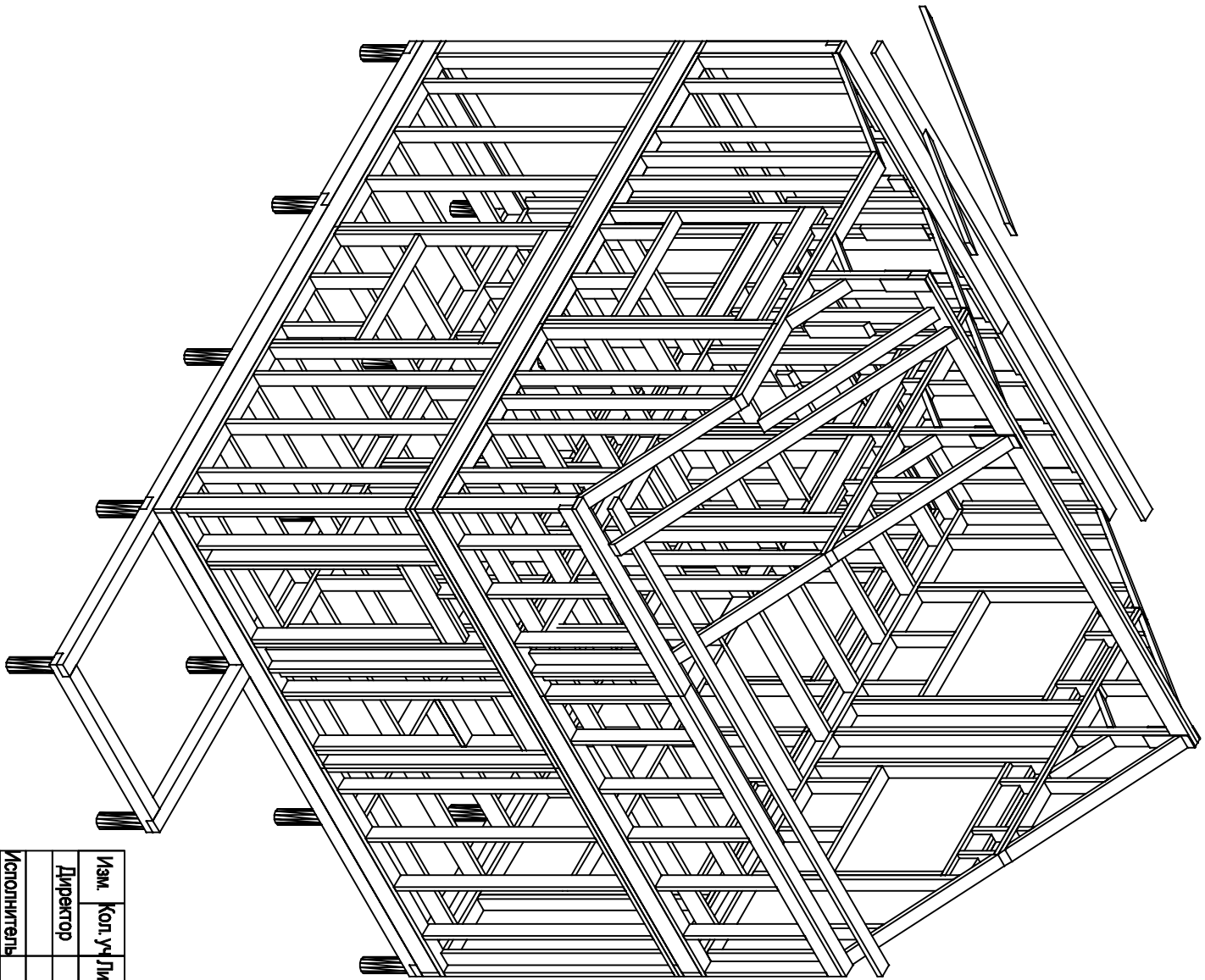
Ном.	Наименование:	Размер.	Шт.
1	Лежень.	2225x150x50	1
2	Балка	955x150x50	1
3	Стойка	2550x150x50	3
4	Стойка	2100x150x50	2
5	Балка	1000x150x50	1
6	*Стойка	2310x150x50	1
7	*Стойка	1785x150x50	1
8	*Стойка	1510x150x50	1
9	**Балка	1700x150x50	1
10	Ригель	1000x200x50	2

*Скос на конце стойки 40г
**Скос 40г с двух сторон

Изм.	Кол.уч	Лист	Недок	Подпись	Дата	Дачный дом с мансардой КД-58			
Директор									Ререгородка 3.
Исполнитель						Рамы 3-1, 3-2	Источник www.karkas-info.ru		

Согласовано

Ив. подл. Подпись и дата Возм. инв



Раскрой. Фронтон. 1 Рама. 1-1

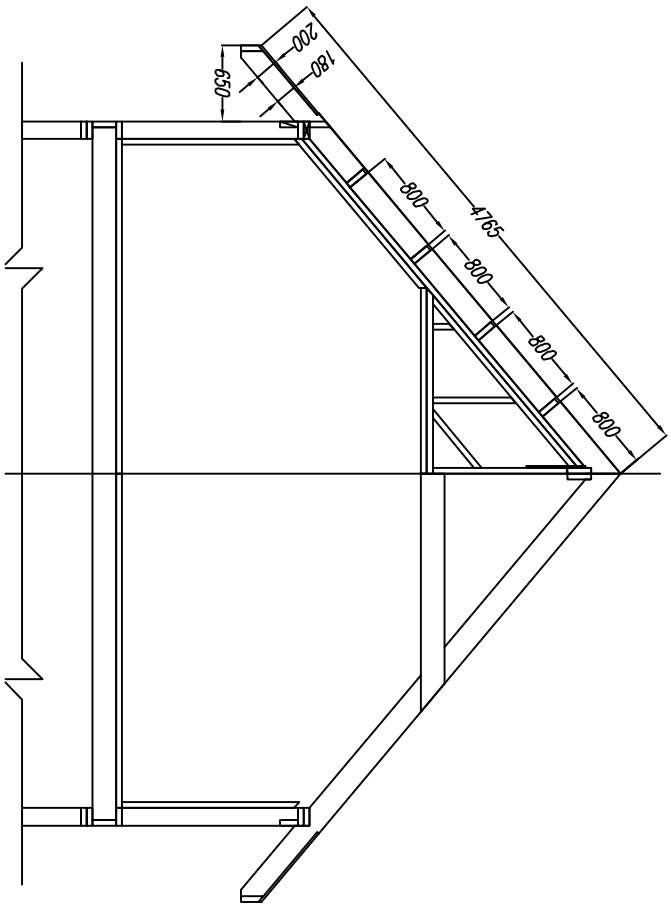
Ном.	Наименование.	Размер.	Шт.
1	**Тяжень.	3160x150x50	3
2	Стойка	1150x150x50	6
3	**Погос	655x150x50	6
4	Коньковая балка	6000x200x50	2
5	**Доска	1905x150x50	6
6	*Стойка	707x150x50	6
7	*Стойка	183x150x50	6
8	**Опорная доска	3860x150x50	6
9	Опор. доска строп	6000x150x50	2

*Скос на конце стойки 40°
 **Скос 40° с двух сторон

Изм.	Кол. уч.	Лист	№ док.	Подпись	Дата	Дачный дом с мансардой КД-58		
Директор						Коньковый прогон		
Исполнитель						Стадия	Лист	Листов
						АС	23	28
						Источник www.kafkas-info.ru		

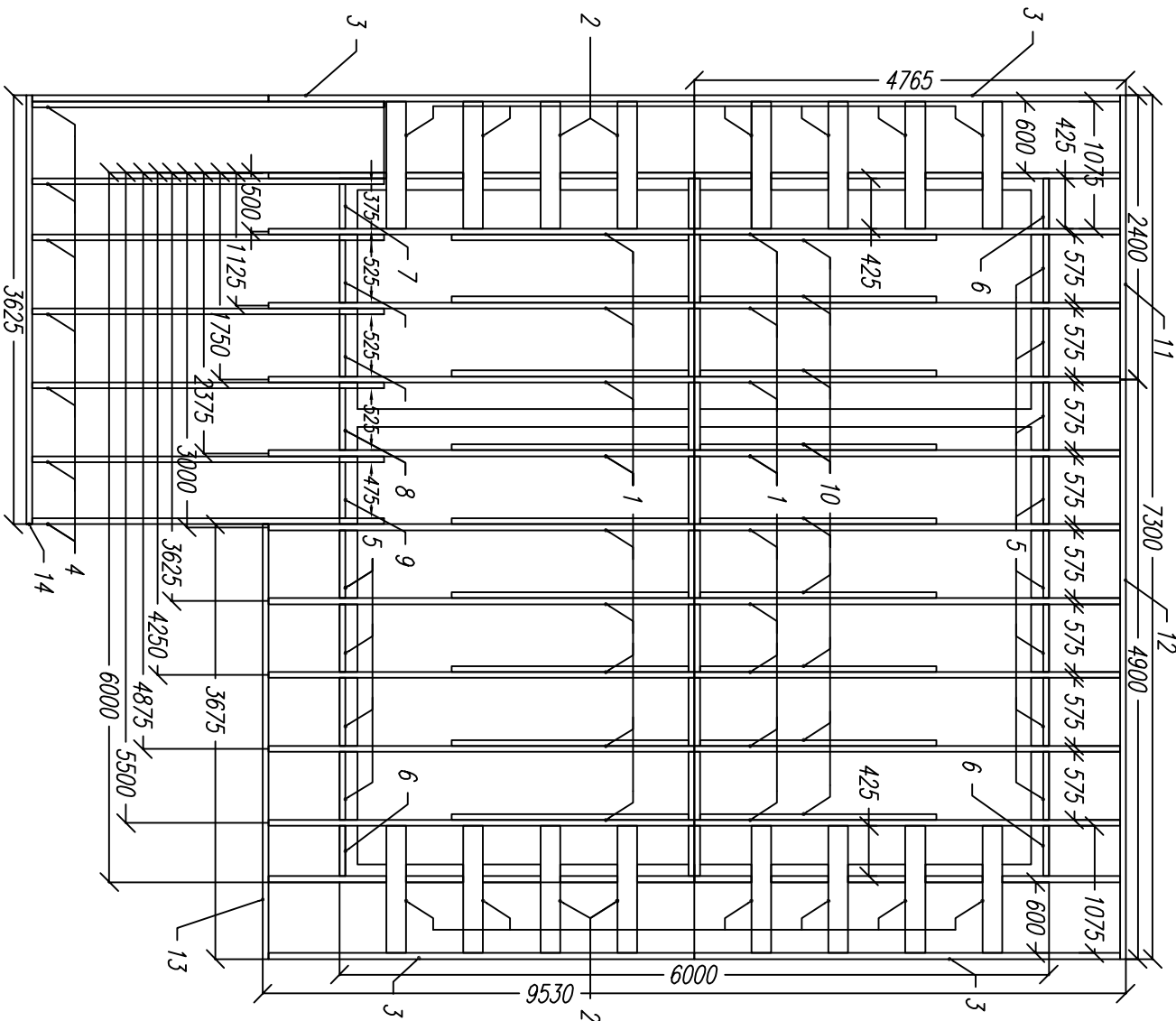
Согласовано

Ив. подл.	Подпись и дата	Возм. инв



Раскрой. Стропильная конструкция.

Ном.	Наименование.	Размер.	Шт.
1	Стропило	4900x200x50	22
2	Кобылка	1075x200x50	16
3	Конц. стропило	4900x200x50	4
4	Строп. террасы	4050x150x50	7
5	*Бобышка	575x200x50	12
6	*Бобышка	425x200x50	3
7	*Бобышка	375x200x50	1
8	*Бобышка	525x200x50	3
9	*Бобышка	525x200x50	1
10	Ригель	4058x200x50	9
11	*Карниз. доска	2400x200x50	1
12	*Карниз. доска	4900x200x50	1
13	*Карниз. доска	3675x200x50	1
14	*Карниз. доска	3625x200x50	1



Изм.	Кол. уч.	Лист	№ док.	Подпись	Дата

Исполнитель	
Директор	

Дачный дом с мансардой КД-58		
Стропильная система	Стадия	Лист
Рамы 3-1, 3-2	АС	24
Источник www.kafkas-info.ru	Листов	24

Ив. подл.	Подпись и дата	Возм. инв			

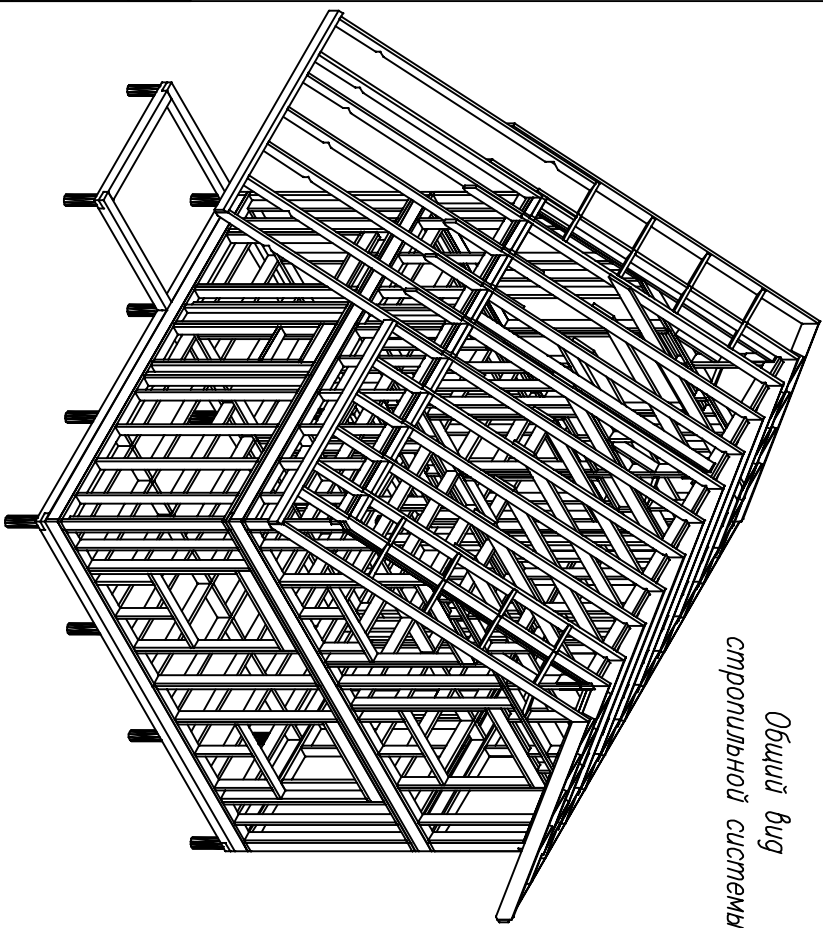
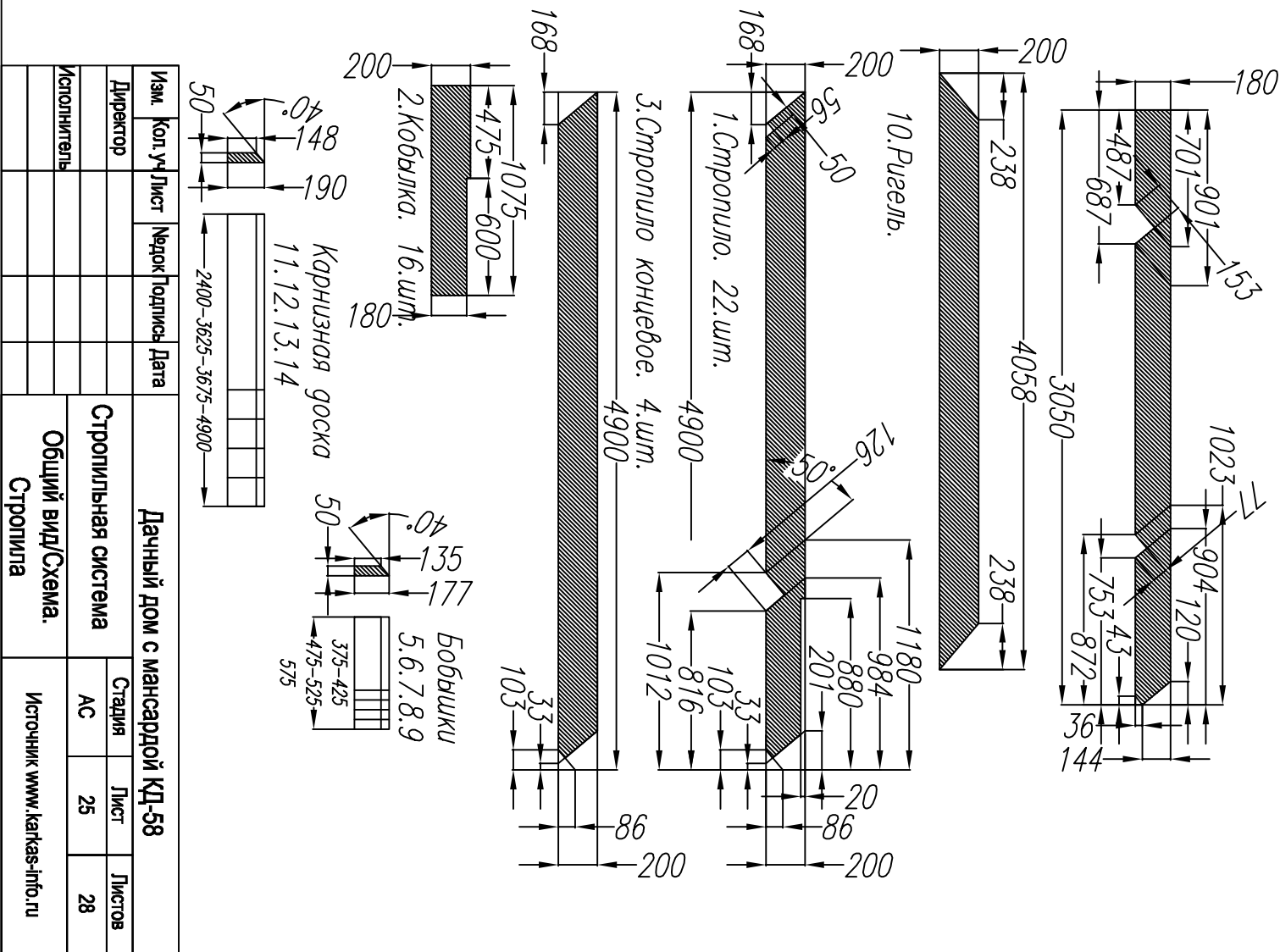
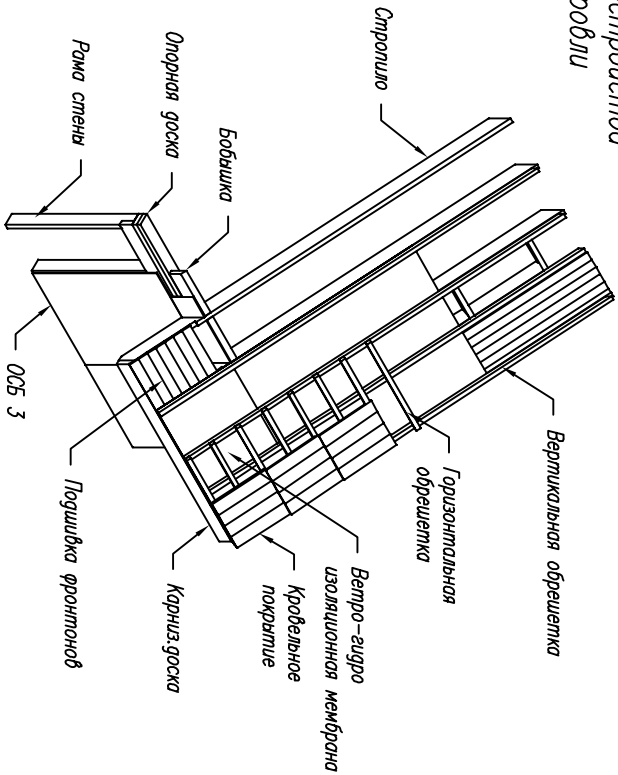


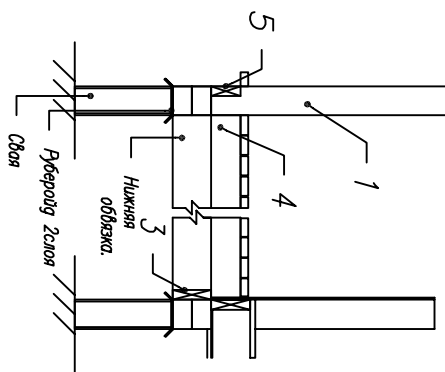
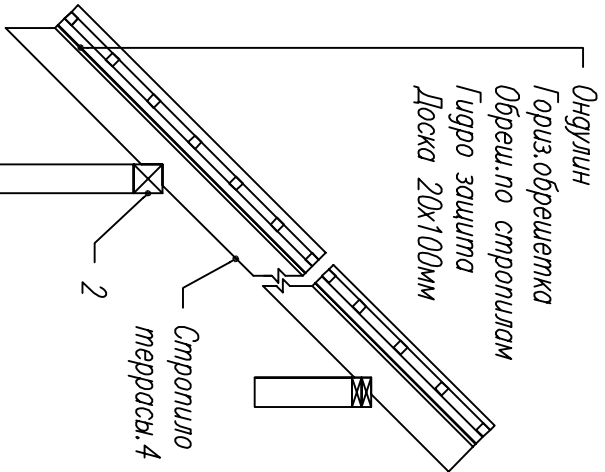
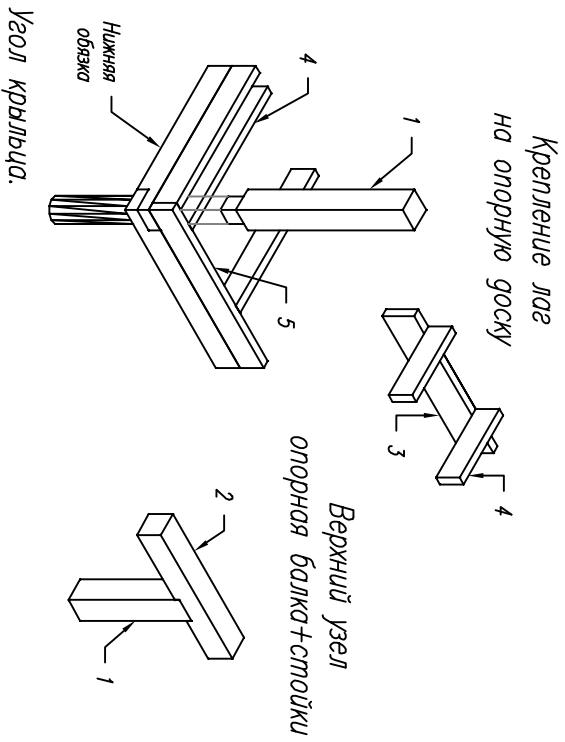
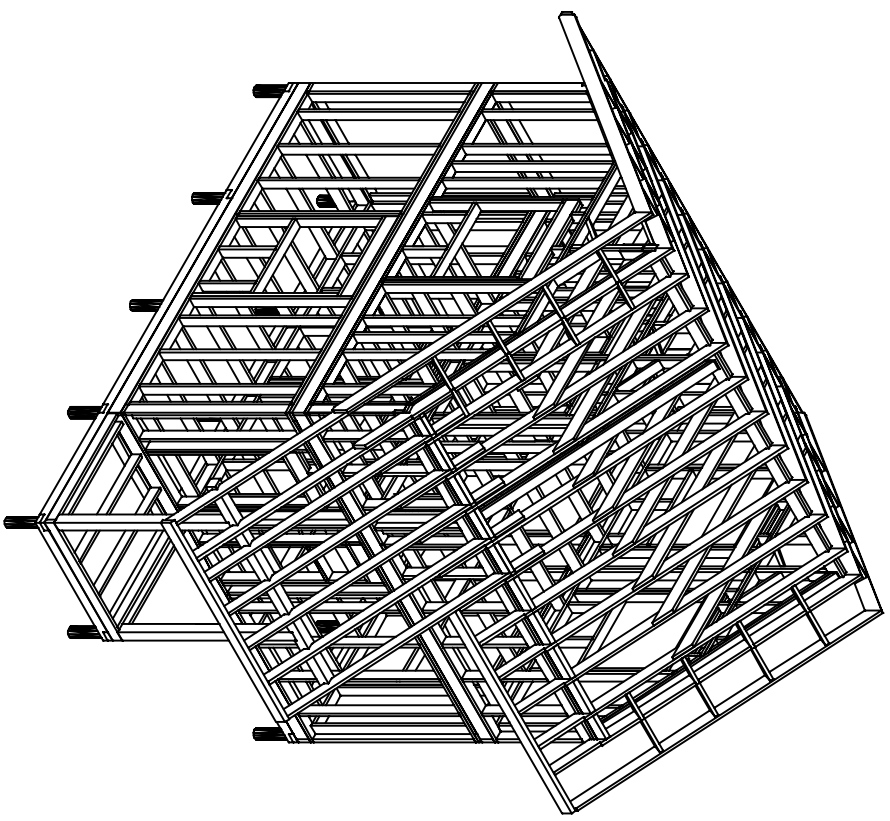
Схема устройства кровли



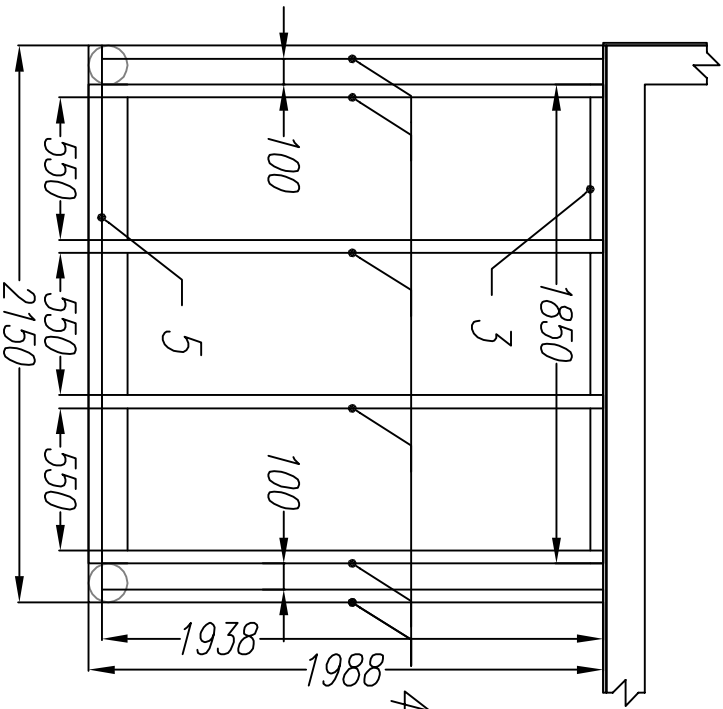
Изм.				Кол. Уч.				Лист				№ док.				Подпись				Дата			
Директор																							
Исполнитель																							
Стропильная система												Дачный дом с мансардой КД-58											
Общий вид/Схема.												Стропила											
Стадия				Лист				Листов				АС				25				28			
Источник www.kafkas-info.ru																							

Согласовано

Ив. подл.	Подпись и дата	Возм. инв				



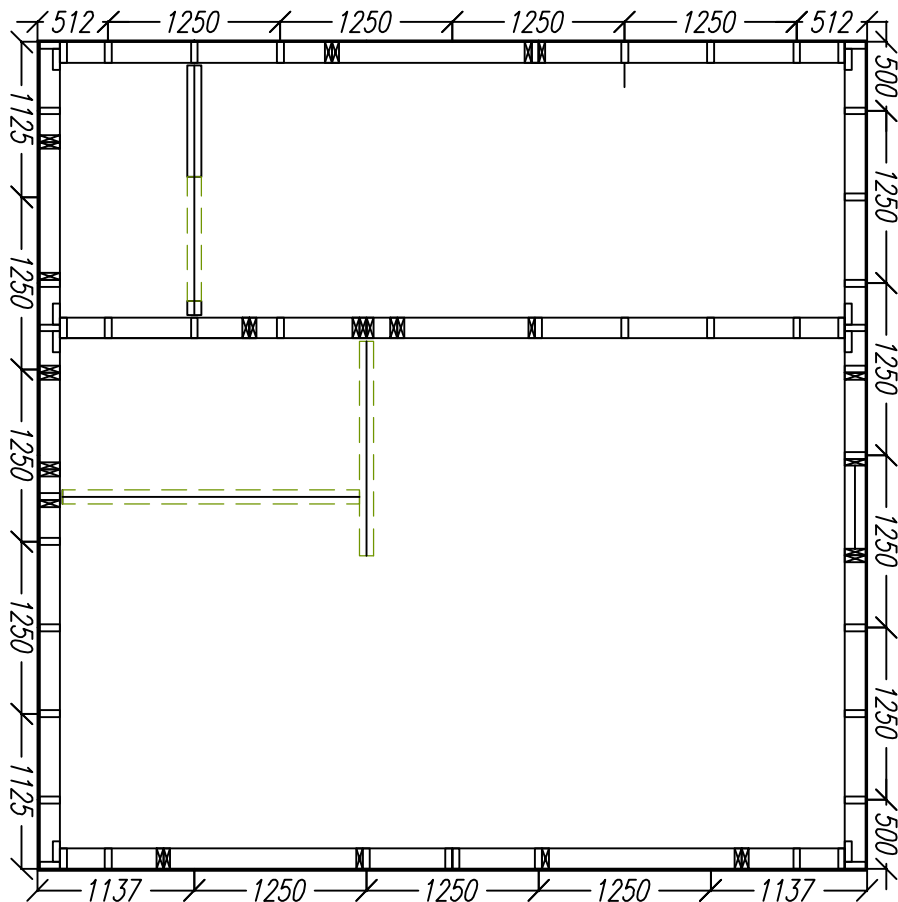
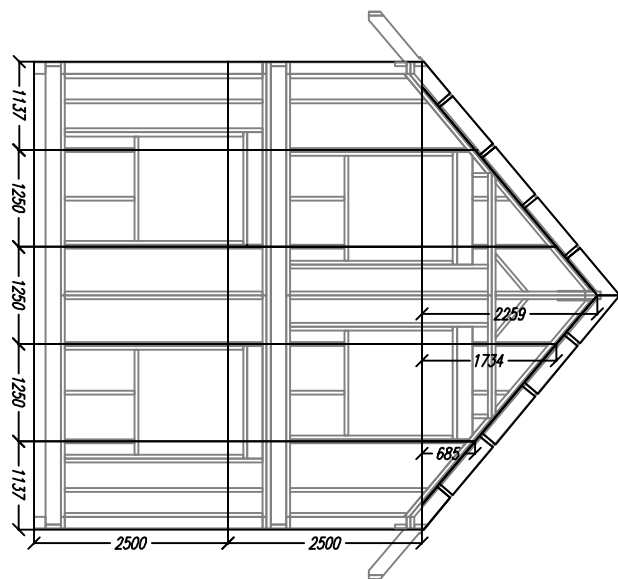
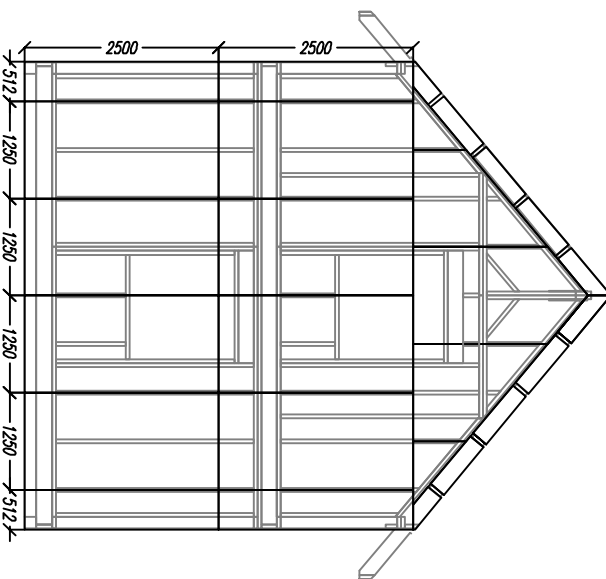
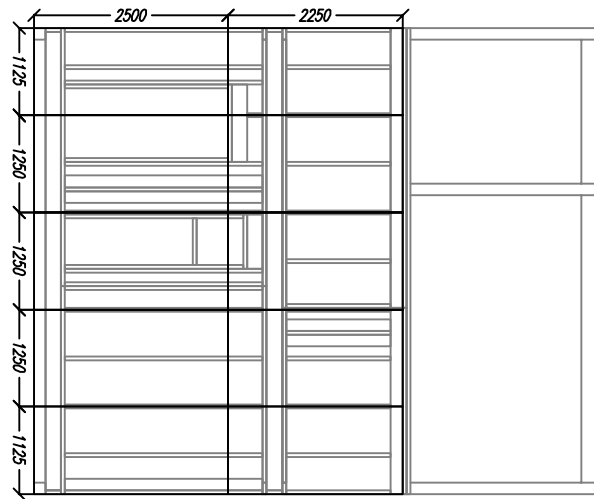
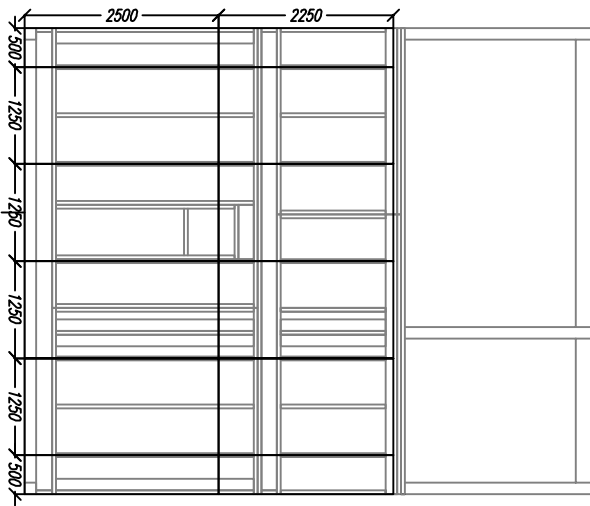
Раскрой. Терраса.			
Ном.	Наименование.	Размер.	Штм.
1	Стойка	4900x200x50	2
2	Опорная балка	5625x150x150	1
3	Опорная доска	1850x150x50	1
4	Лага	1988x150x50	6
5	Фасадная доска	2150x150x50	1



Изм.	Кол. уч.	Лист	№ док.	Подпись	Дата	Дачный дом с мансардой КД-58			
Директор									Терраса
Исполнитель						-/-	Стадия	Лист	Листов
							АС	26	28
							Источник www.kafkas-info.ru		

Согласовано

Ив. подл. Подпись и дата Возм. инв



Изм. Кол. уч. Лист Недок. Подпись Дата

Директор

Исполнитель

Дачный дом с мансардой КД-58

Расположение листов
ОСБ внешней обшивки

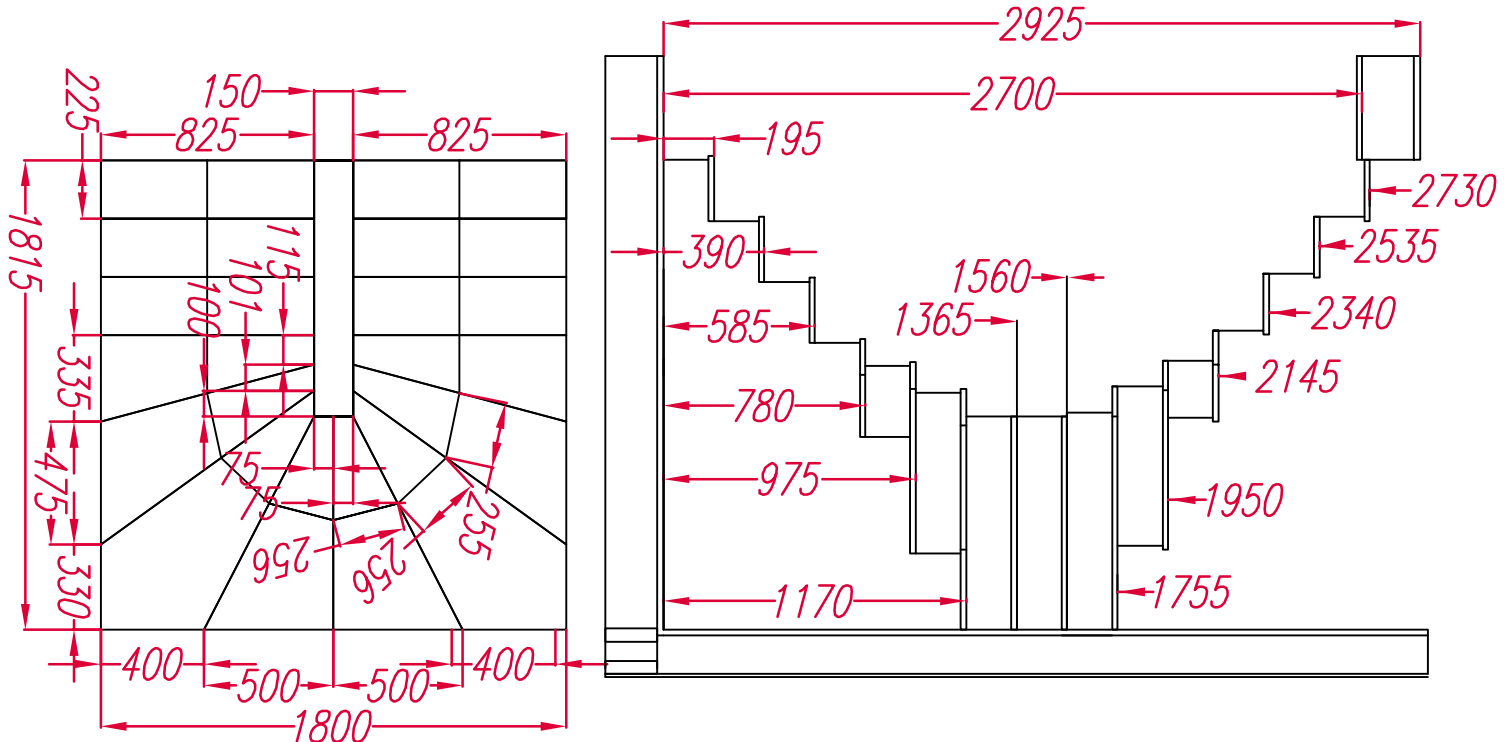
-/-

Источник www.kafkas-info.ru

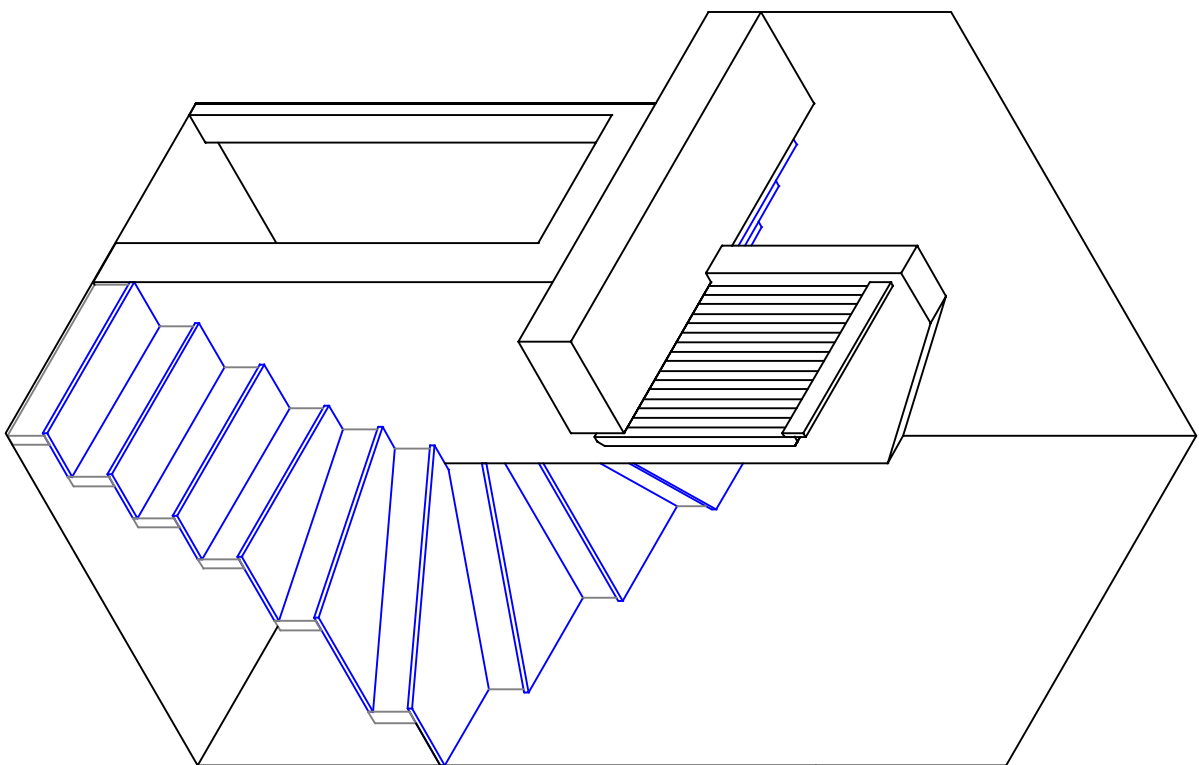
Стадия Лист Листов
АС 27 28

Согласовано

Ив. подл.	Подпись и дата	Возм. инв				



Изм.	Кол. уч.	Лист	№ док.	Подпись	Дата	Дачный дом с мансардой КД-58	Стадия	Лист	Листов	
Директор							Развертка лестницы	АС	28	28
Исполнитель							-/	Источник www.kalkas-info.ru		



Вид лестницы.