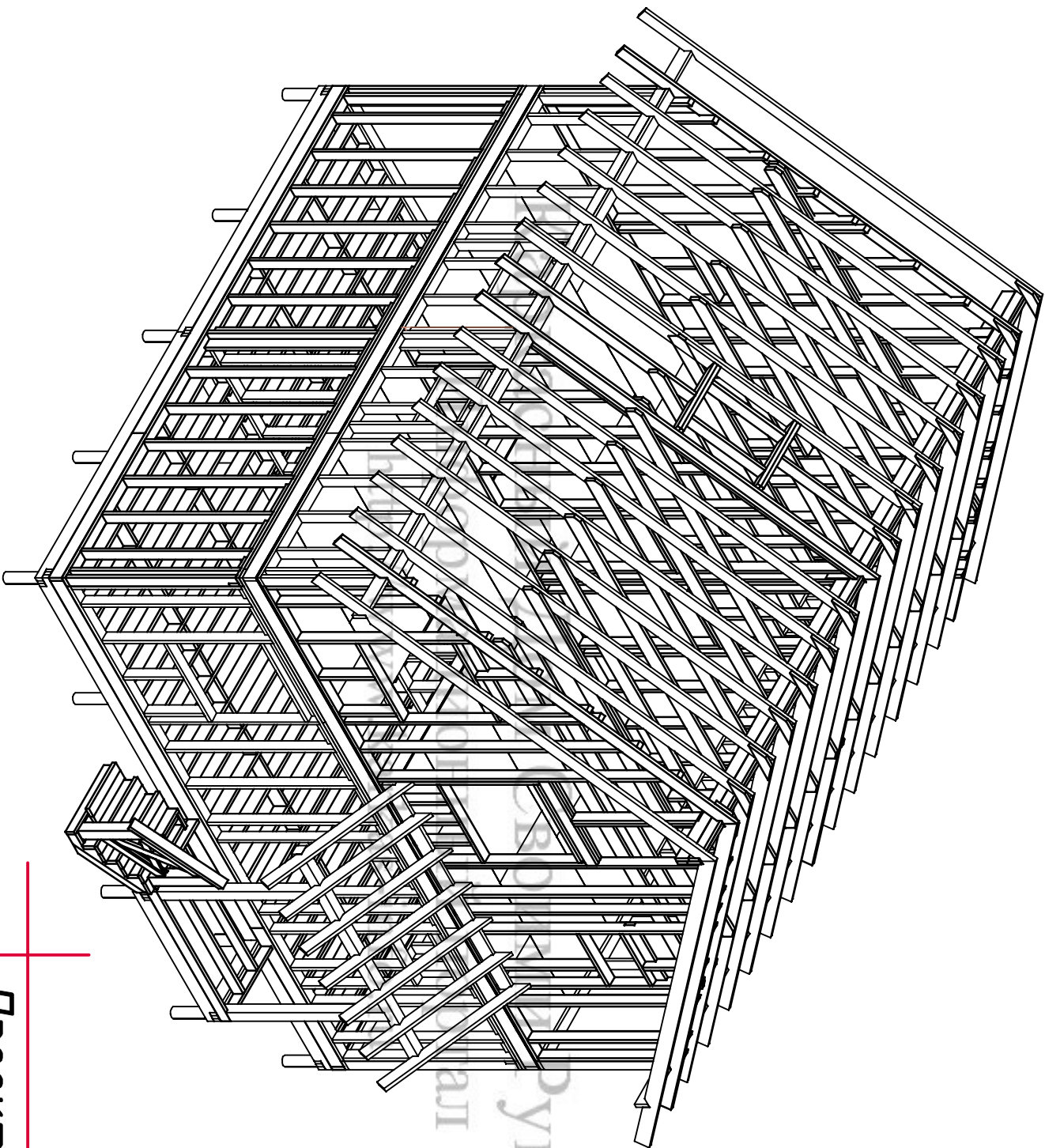


Согласовано

Ив. подл.

Подпись и дата

Возм. инв



<http://www.karkas-info.ru>

Проект Каркасного дома
КД-115 "Ямуга".

Ведомость основного комплекта АС-Р

Лист	Наименование	Примечания
АС-01	Общие данные	
АС-02	План дома	
АС-03	Разрез дома	
АС-04	Фасады дома	
АС-05	Схема свайного поля	
АС-06	Схема обвязки свай	
АС-07	Балки обвязки	
АС-08	Нижнее перекрытие схема.	
АС-09	Нижнее перекрытие Раскрой/Узлы	
АС-10	Раскладка стен первого этажа	
АС-11	Стена.1 Рама 1-1	
АС-12	Стены.2 Рама 2-1	
АС-13	Стены.3 Рама 3-1	
АС-14	Стены.4 Рама 4-1	
АС-15	Стены.5 Рама 5-1, 5-2	
АС-16	Стены. Верхняя обвязка	
АС-17	Верхнее перекрытие.	
АС-18	Настил ОСБ	
АС-19	Мансарда. Стена 6. 6-1	
АС-20	Мансарда. Стена 7. 7-1	
АС-21	Установка коньковой балки.	
АС-22	Фронтон-1	
АС-23	Фронтон-2	
АС-24	Фронтон/Перегородка-3	
АС-25	Общий вид каркаса с фронтонами	

Ведомость основного комплекта АС-Р

Лист	Наименование	Примечания
АС-26	Схема стропил	
АС-27	Схема распол. листов обш. ОСБ 1.эт	
АС-28	Схема распол. листов обш. ОСБ Манс.	
АС-29	Крыльцо	
АС-30	Схема доп. утепления	
АС-31	Настил ОСБ на первом этаже.	
АС-32	Маркировочный план первого эт	
АС-33	Перегородки 1.этажа	
АС-34	Маркировочный план мансарды	
АС-35	Перегородки мансарды	
АС-36	Мет.лестница	
АС-37	Лестница на крыльцо	
АС-38	Количество основных материалов	

Внимание!

*Перед началом строительства необходимо проконсультироваться с местным архитектором или строительным экспертом, членом СРО, для привязки объекта к местности, и получения консультации что материалы и строительные решения, в конструкции здания, соответствуют строительным нормам и рекомендациям по возведению хозяйственных и жилых строений для вашего района проживания.

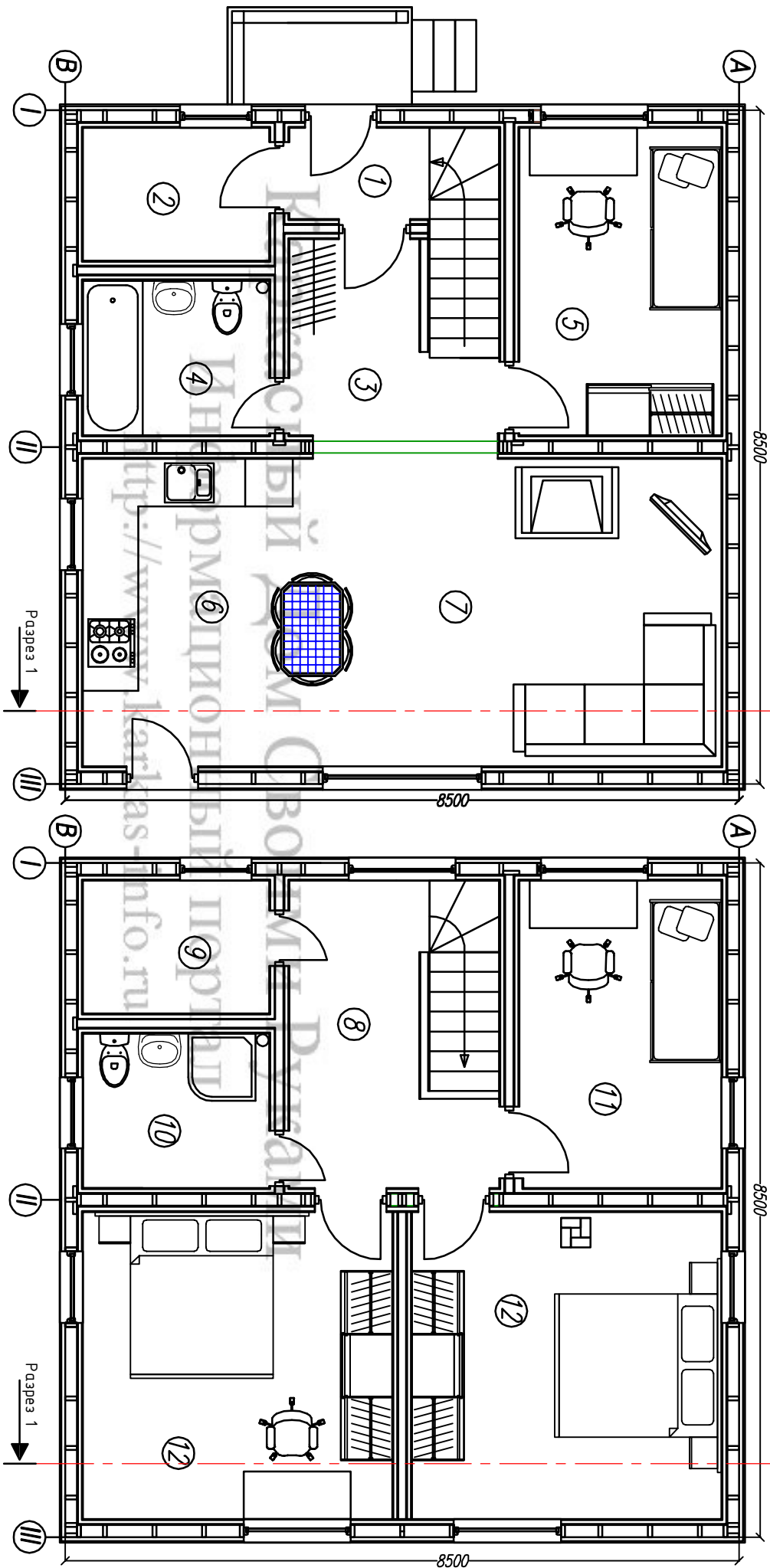
Согласовано

Ив. подл.	Подпись и дата	Возм. инв

Лист	Недок	Подпись	Дата	Каркасный дом КД-115 "Ямуга"			
				Ведомость комплекта.	Стадия	Лист	Листов
				Общие данные.	АС	01	38
				-/-	http://www.katkas-info.ru		

Согласовано

Ив. подл. Подпись и дата Возм. инв



План дома

Ном.	Наименование	S/м.2	Ном.	Наименование	S/м.2
01	Тамбур	3,0	07	Зал	16,1
02	Тех.комната	4,0	08	Холл	7,5
03	Прихожая	6,7	09	Гардеробная	4,0
04	Сан.узел	4,6	10	Сан.узел	4,6
05	Спальня	9,7	11	Детская	9,7
06	Кухня	15,7	12	Спальня	15,1
Итого:					115,0м2

Лист №подк Подпись Дата Каркасный дом КД-115 "Ямуга"

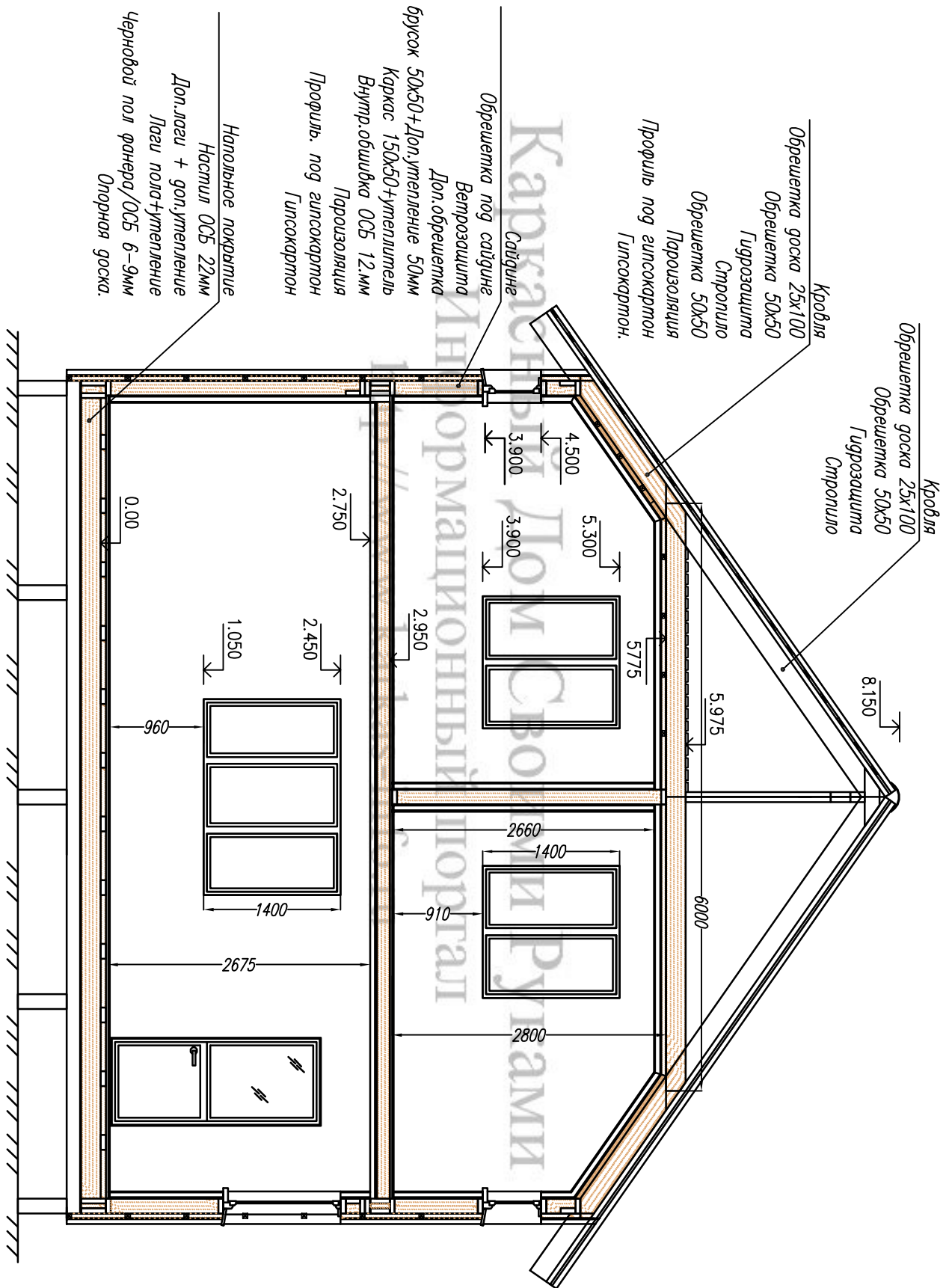
План дома

Стация	Лист	Листов
АС	02	38

-/-

http://www.karkas-info.ru

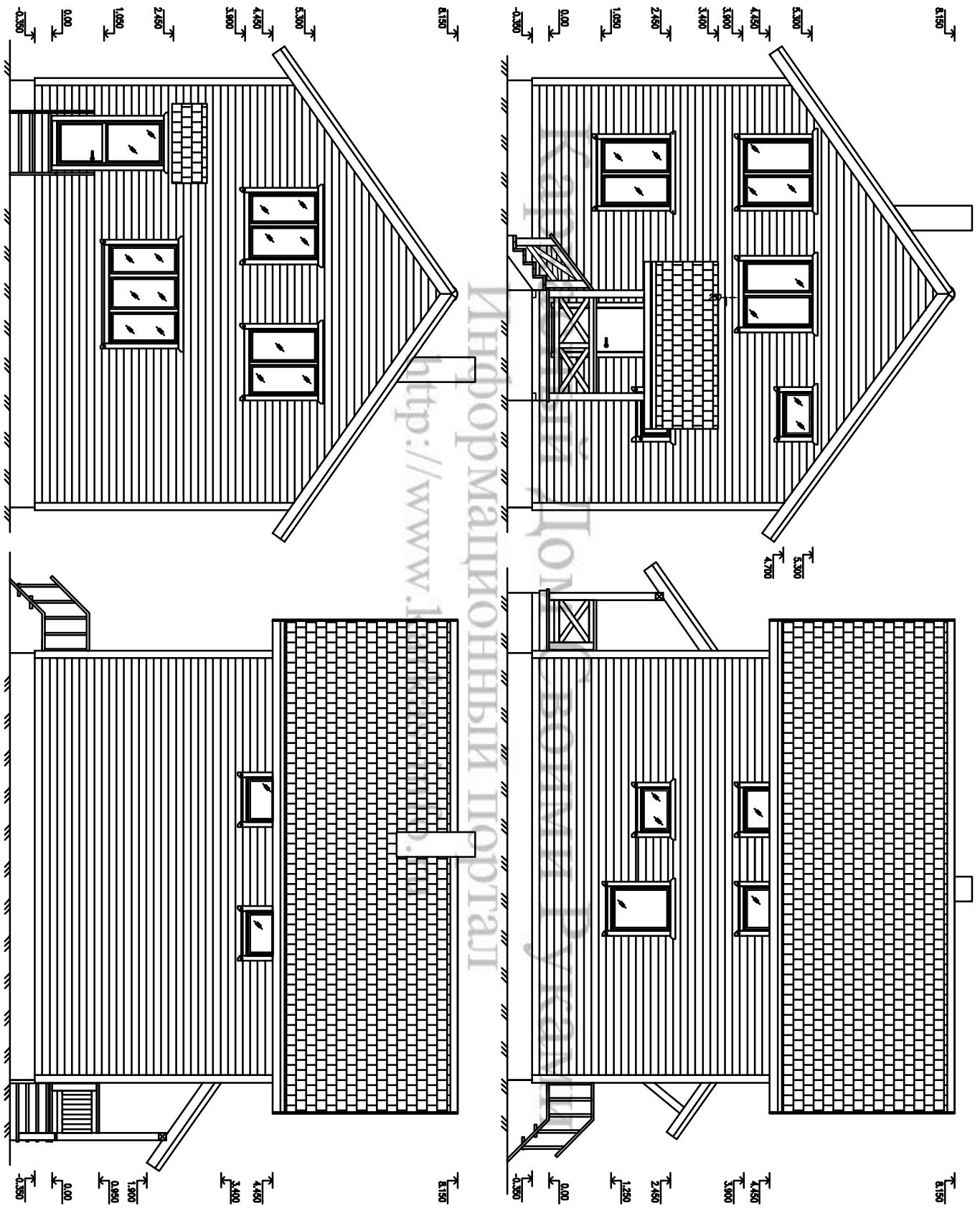
Ив. подл.	Подпись и дата	Возм. инв				



Лист	Недок	Подпись	Дата	Каркасный дом КД-115 "Ямуга"			
				Разрез дома 1-1	Стадия	Лист	Листов
					АС	03	38
				-/-	http://www.karkas-info.ru		

Согласовано

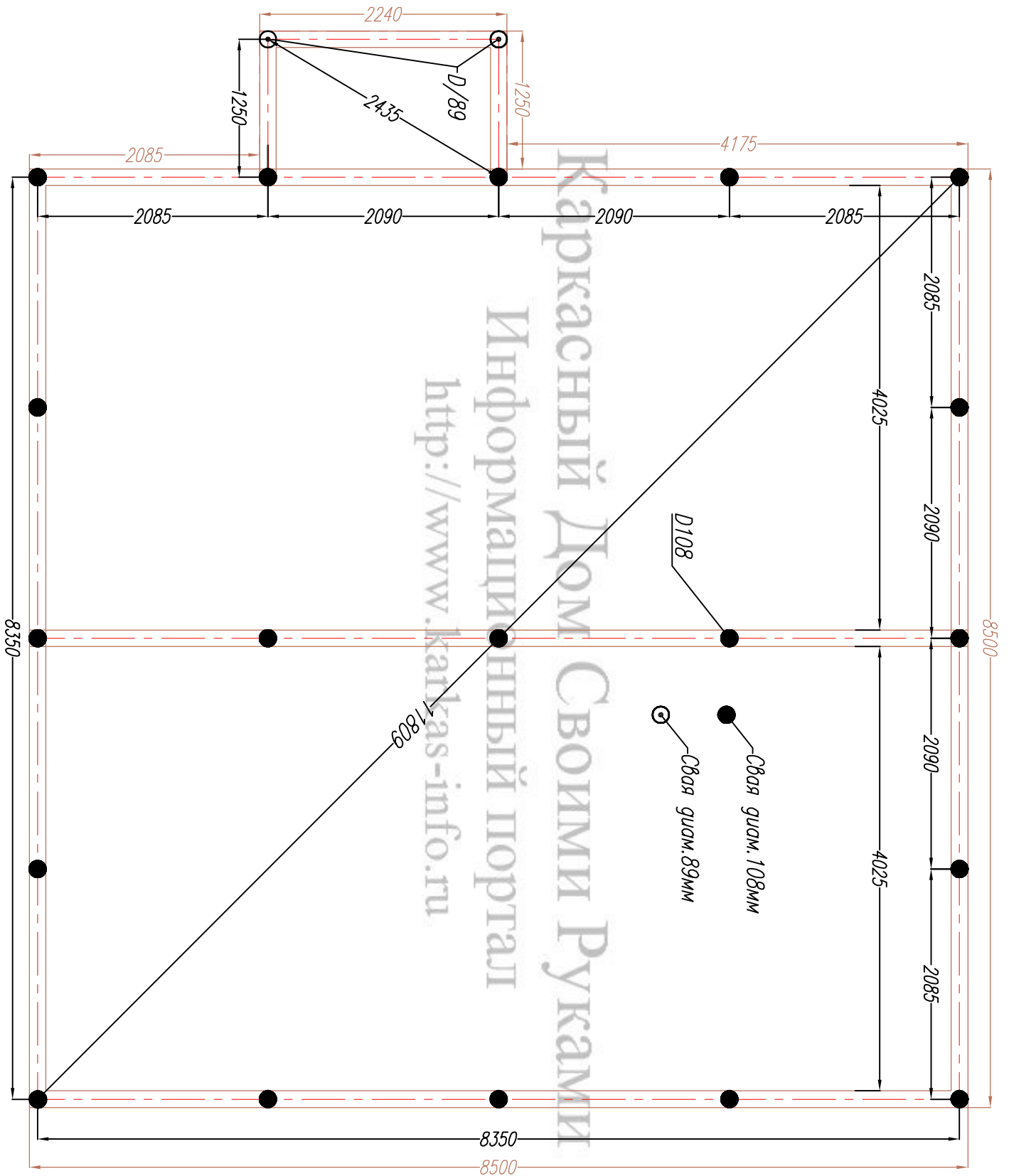
Ив. подл. Подпись и дата Возм. инв



Лист	Недод	Подпись	Дата	Каркасный дом КД-115 "Ямуга"			
				Фасад дома	Стадия	Лист	Листов
					АС	04	38
				-/-	http://www.karkas-info.ru		

Согласовано

Ив. подл.	Подпись и дата	Возм. инв
-----------	----------------	-----------



Лист	Недок	Подпись	Дата
------	-------	---------	------

Каркасный дом КД-115 "Ямуга"

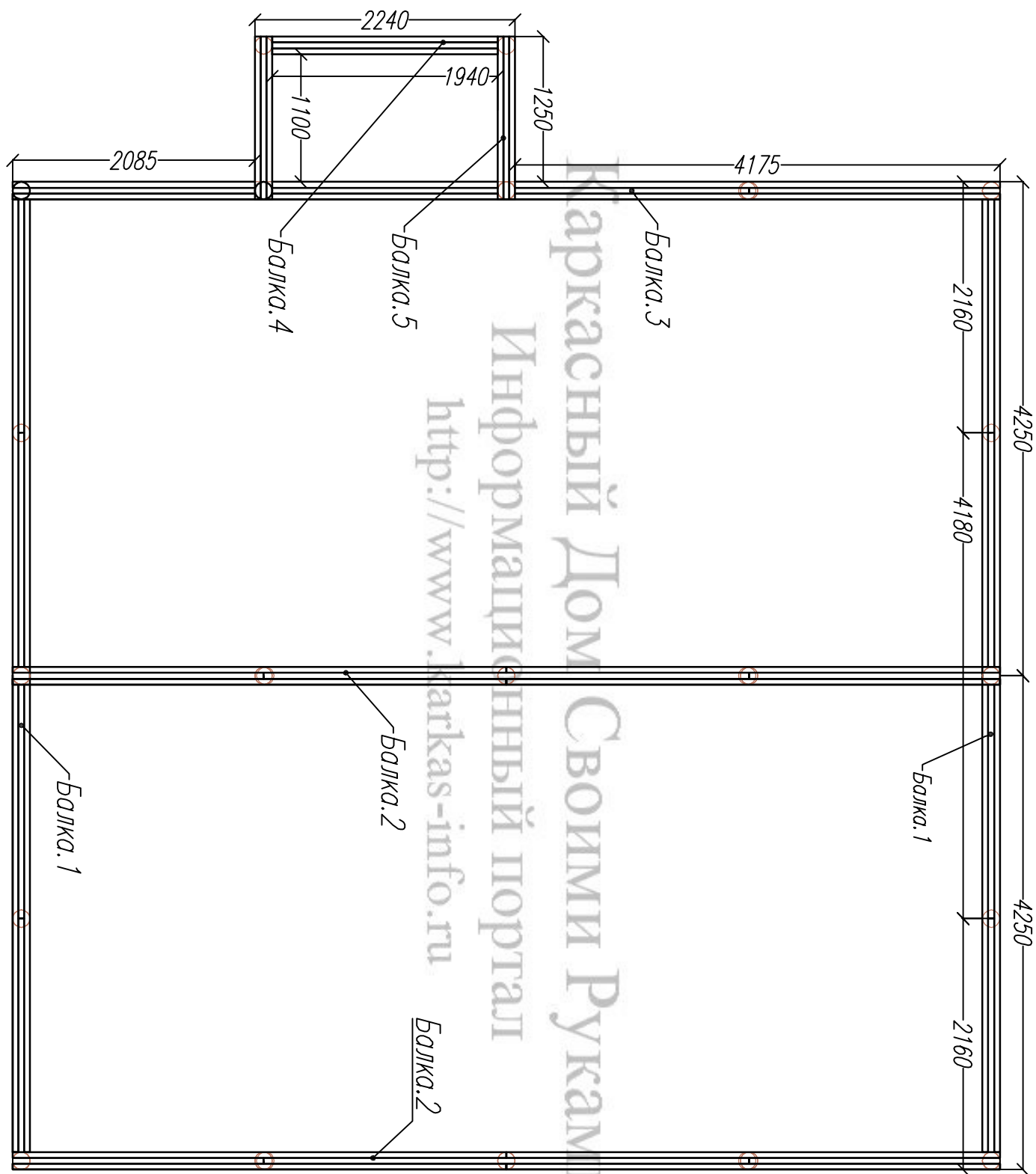
Схема свайного поля	Стадия	Лист	Листов
	АС	05	38

-/-

<http://www.karkas-info.ru>

Согласовано

Ив. подл.	Подпись и дата	Возм. инв				

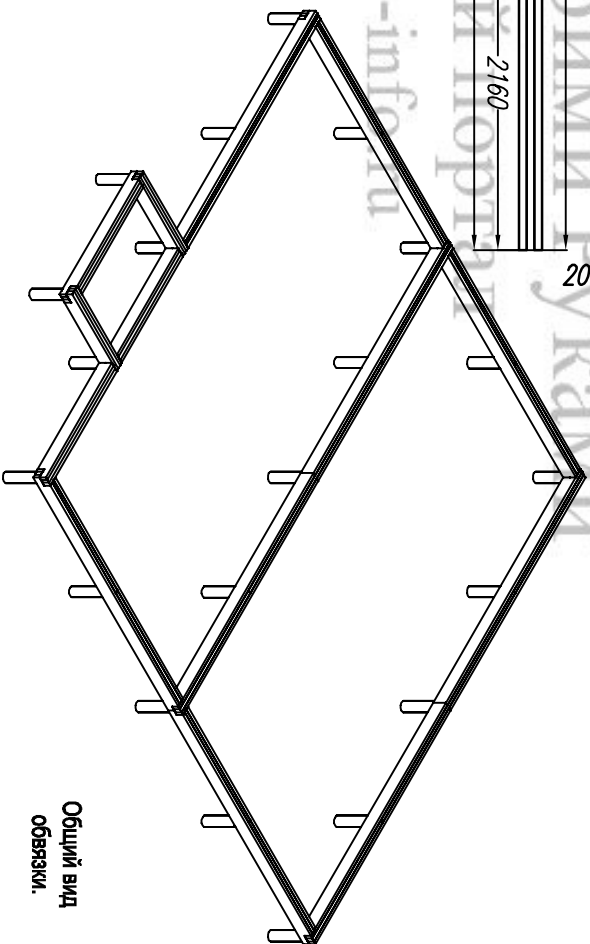
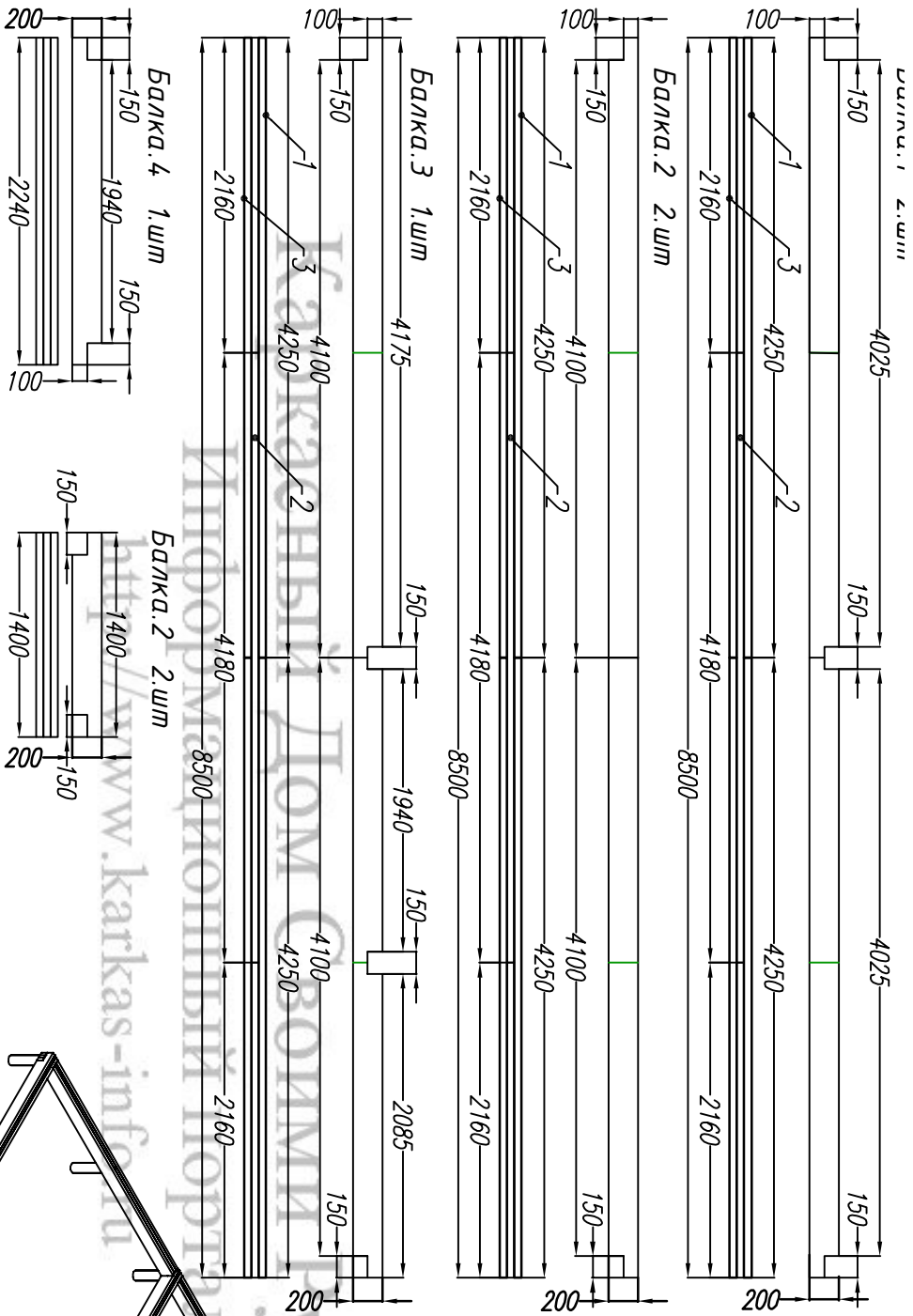


Лист	Недок	Подпись	Дата	Каркасный дом КД-115 "Ямуга"			
				Схема обвязки	Стадия	Лист	Листов
					АС	06	38
				-/-	http://www.karkas-info.ru		

Согласовано

Ив. подл. Подпись и дата Возм. инв

Раскрой. Балки ниж. обвязки.			
Ном.	Наименов.	Размер.	Шт.
1	Доска. балки	4250x200x50	20
2	Доска. балки	4180x200x50	5
3	Доска. балки	2160x200x50	10
4	Доска. балки	2240x200x50	3
5	Доска. балки	1400x200x50	6

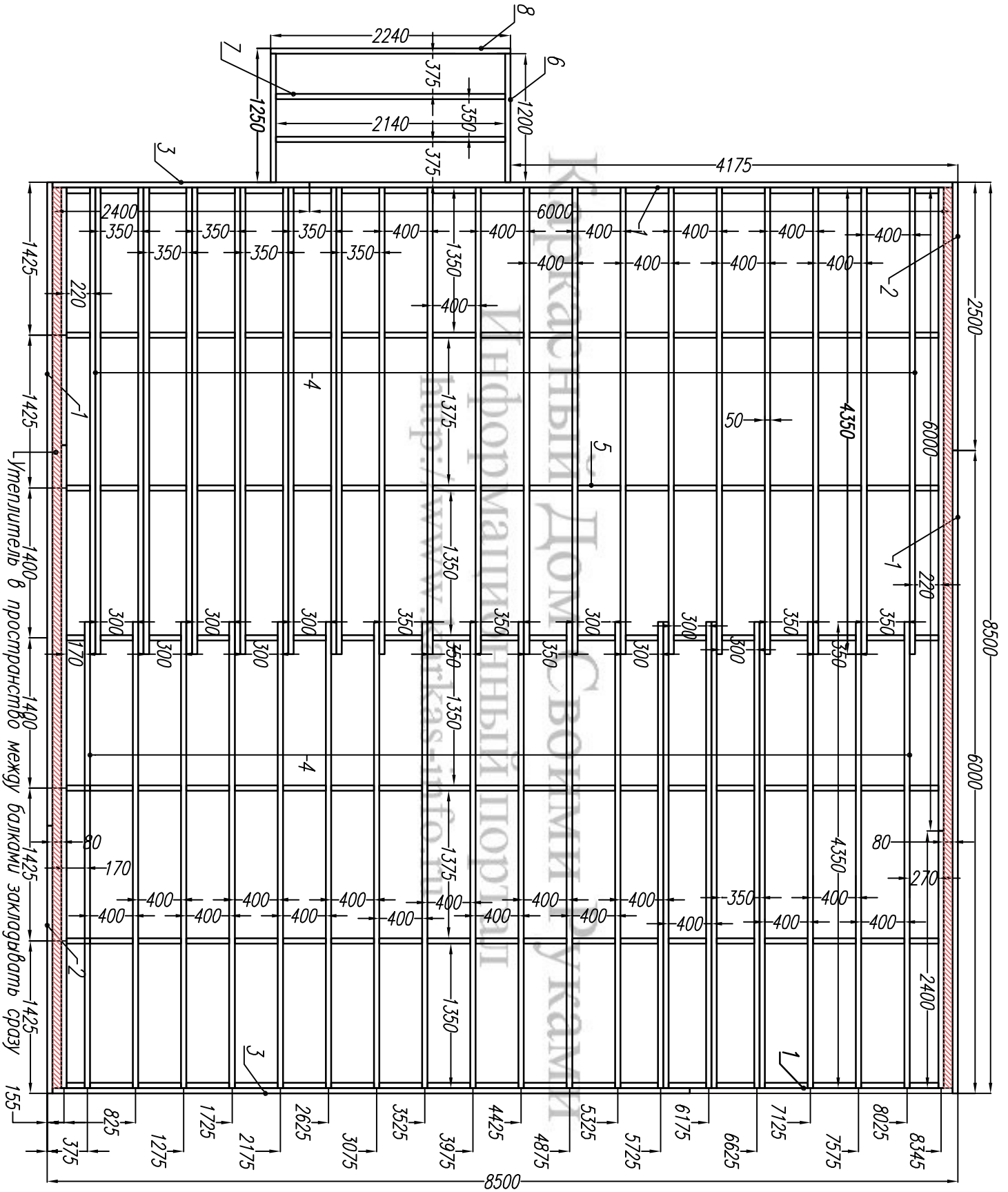


Общий вид обвязки.

Лист	Недок	Подпись	Дата	Каркасный дом КД-115 "Ямуга"		
				Балки обвязки		
				Стация	Лист	Листов
				АС	07	38
				-/-		
				http://www.karkas-info.ru		

Согласовано

Ив. подл. Подпись и дата Возм. инв



Лист	Недок	Подпись	Дата	Каркасный дом КД-115 "Ямуга"		
				АС	08	38
				http://www.karkas-info.ru		

Нижнее перекрытие

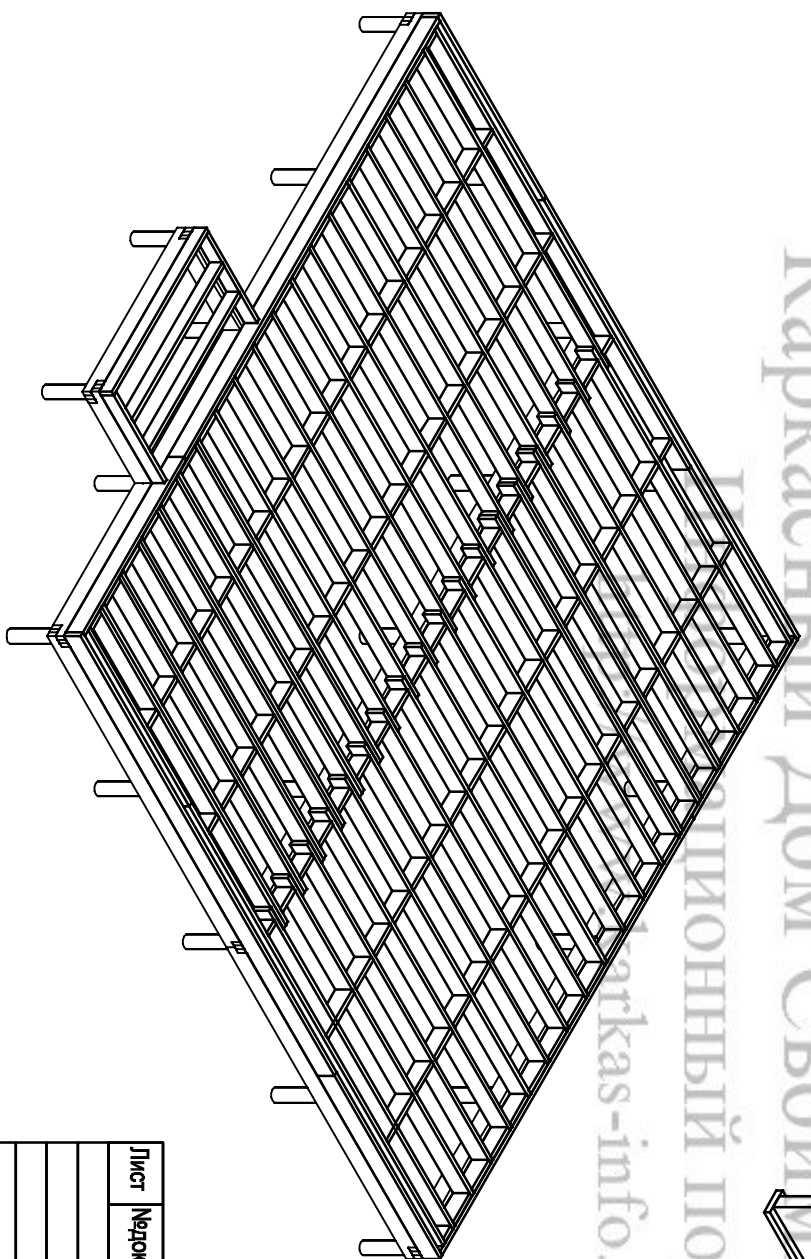
-/-

http://www.karkas-info.ru

Согласовано

Ив. подл.	Подпись и дата	Возм. инв				

Раскрой. Нижнее перекрытие			
Ном.	Наименов.	Размер.	Шт.
1	Фасад. доска	6000x200x50	6
2	Фасад. доска	2500x200x50	4
3	Фасад. доска	2400x200x50	3
4	Лага	4350x200x50	45
5	Мост.	По месту	
6	Фасад. доска	1200x150x50	2
7	Фасад. доска	2240x150x50	1
8	Лага	2140x150x50	2



Каркасный Дом Своими Руками
 Технология строительства каркасного дома
www.karkas-info.ru

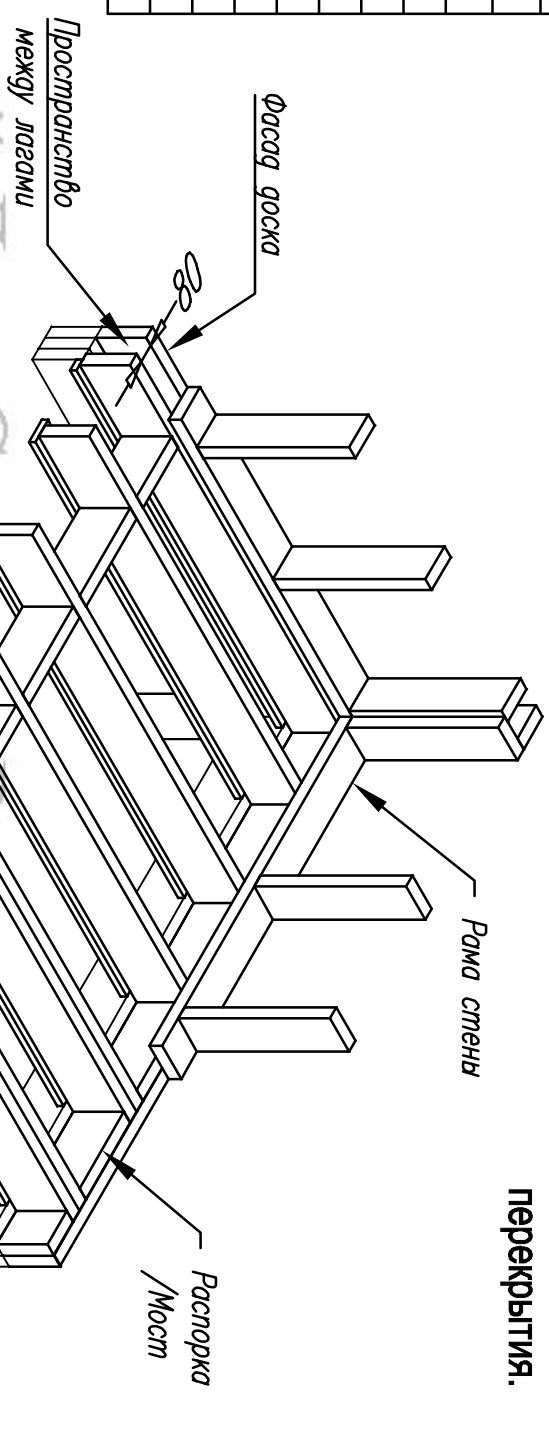


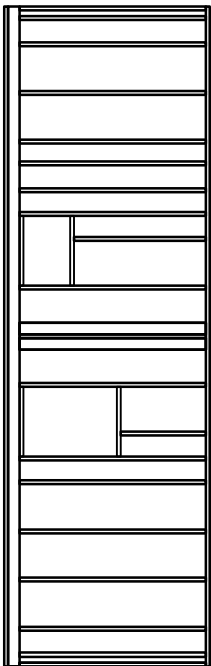
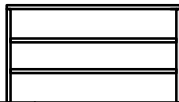
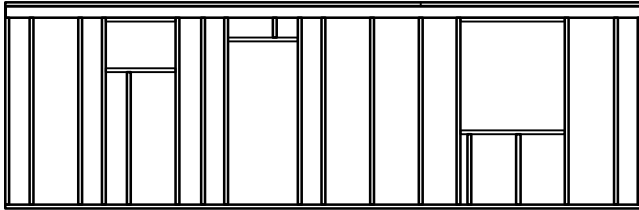
Схема нижнего перекрытия.

Лист	Недок	Подпись	Дата	Каркасный дом КД-115 "Ямуга"		
				Нижнее перекрытие		
				Стадия	Лист	Листов
				АС	09	38
Раскрой/Узлы				http://www.karkas-info.ru		

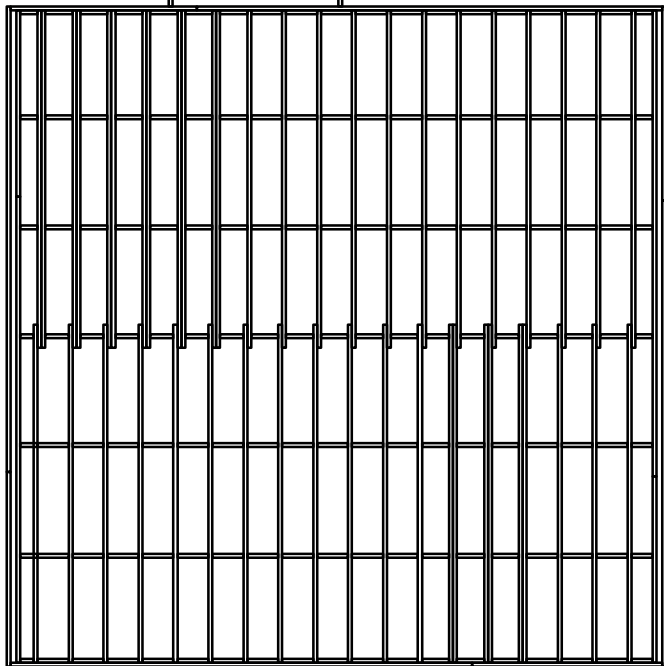
Согласовано

Ив. подл.	Подпись и дата	Возм. инв

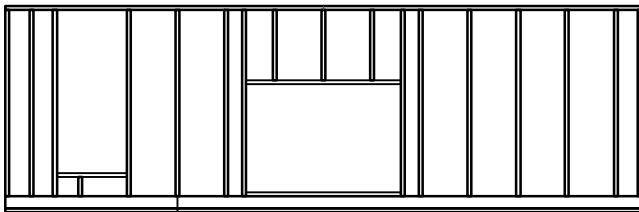
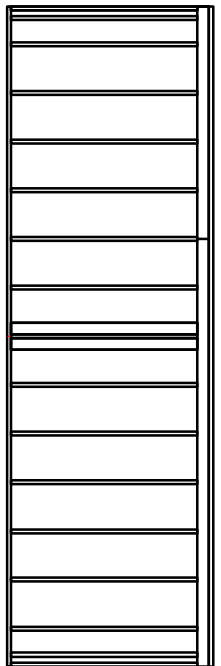
Стена 4 Рама 4-1



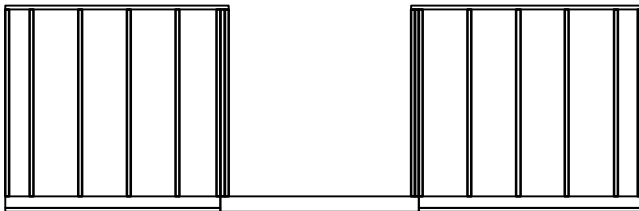
Стена 2 Рама 2-1



Стена 1 Рама 1-1



Стена 3 Рама 3-1



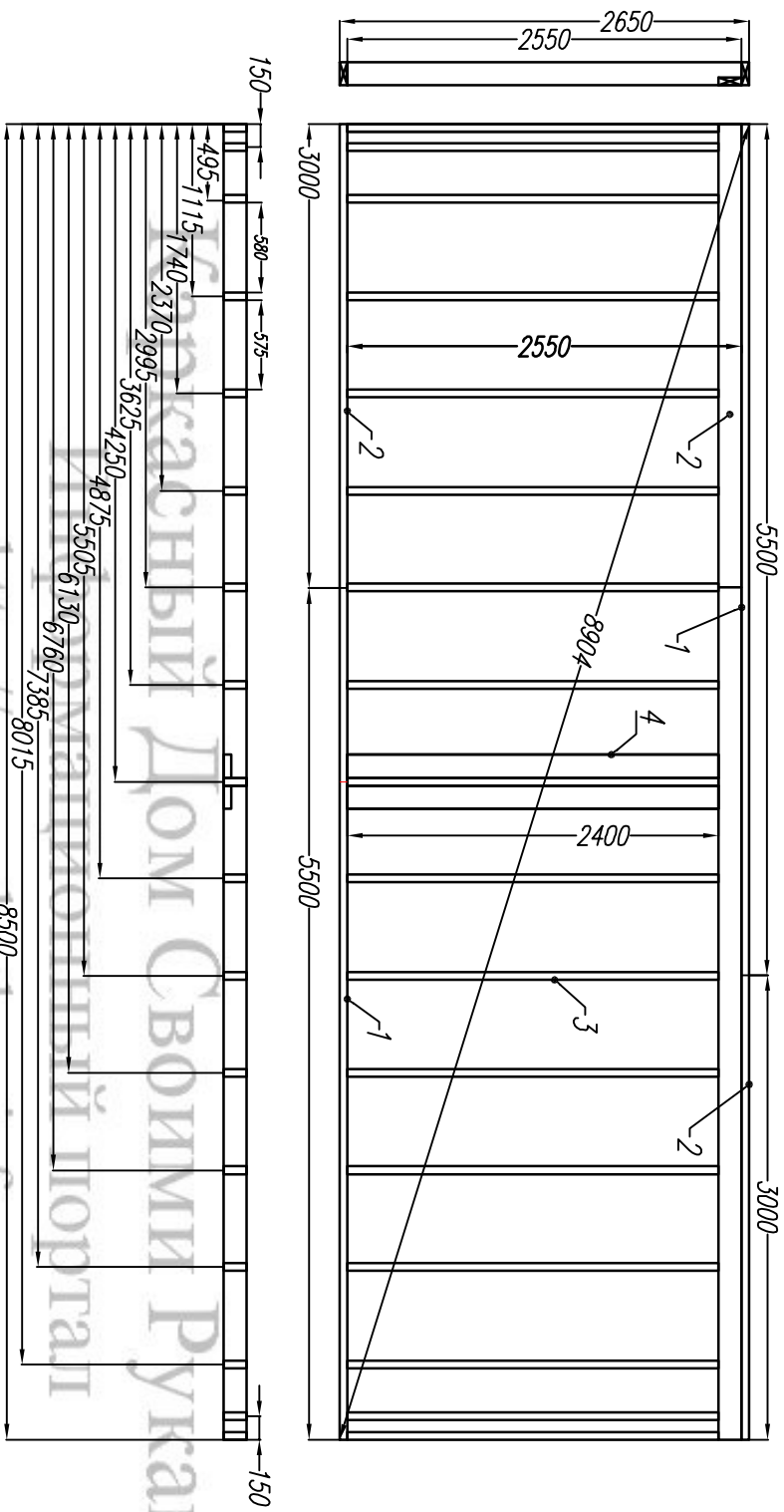
Стена 5 Рама 5-1

Лист	Недок	Подпись	Дата	Каркасный дом КД-115 "Ямуга"			
				Стены	Стация	Лист	Листов
				Стены	АС	10	38
Раскладка стен 1.эт				http://www.karkas-info.ru			

Согласовано

Ив. подл. Подпись и дата Возм. инв

Стена. 1 Рама. 1-1



Раскрой. Стена. 1 Рама. 1-1

Ном.	Наименов.	Размер.	Шт.
1	Лежень	5500x150x50	3
2	Лежень	3000x150x50	3
3	Стойка	2550x150x50	17
4	Стойка	2400x150x50	2

Лист Недек Подпись Дата

Каркасный дом КД-115 "Ямуга"

Стены.

Стадия Лист Листов

АС 11 38

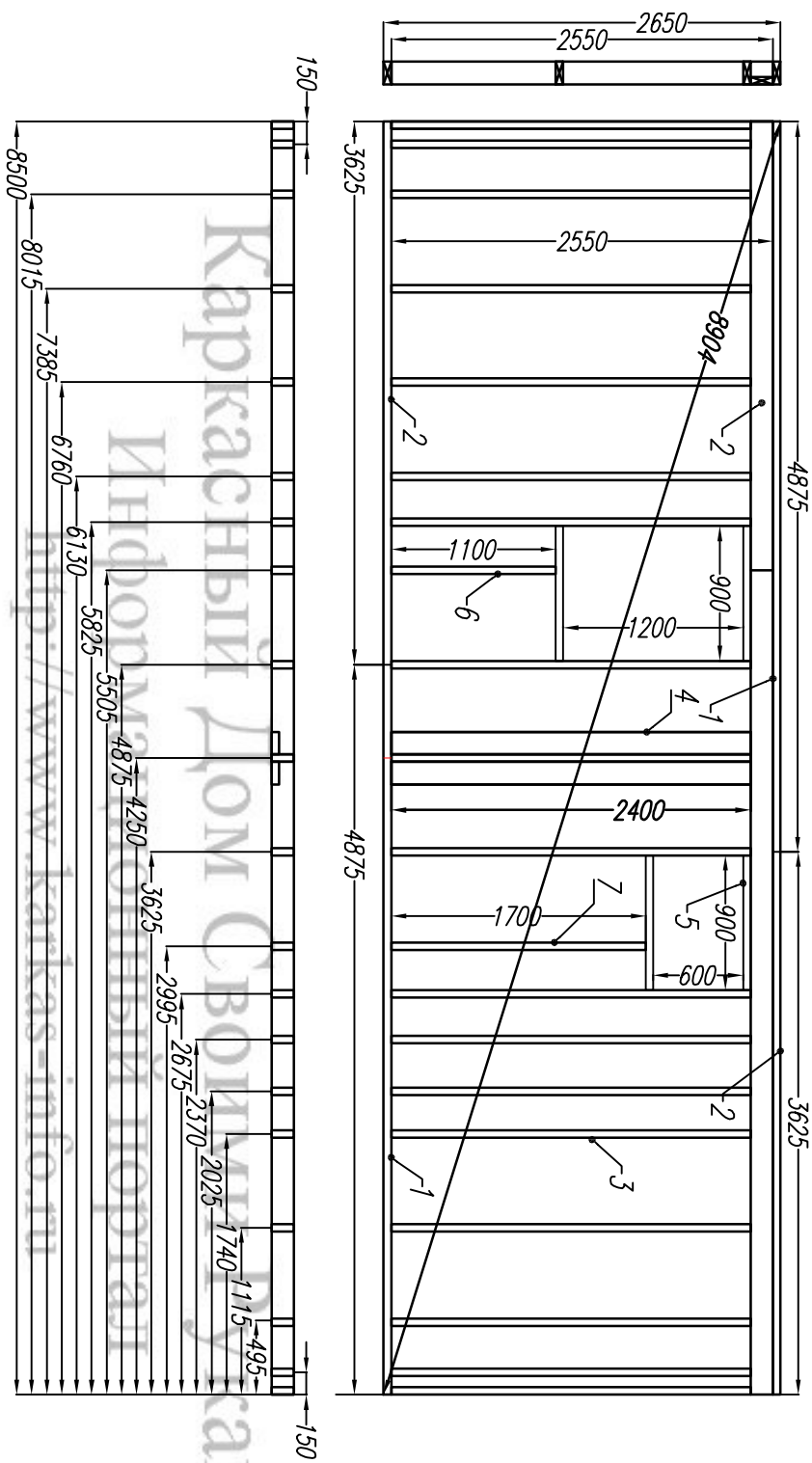
Рама 1-1

http://www.karkas-info.ru

Согласовано

Ив. подл.	Подпись и дата	Возм. инв

Стена.2 Рама.2-1



Раскрой. Стена.2 Рама.2-1

Ном.	Наименов.	Размер.	Шт.
1	Лежень	4875x150x50	3
2	Лежень	3625x150x50	3
3	Стойка	2550x150x50	18
4	Стойка	2400x150x50	2
5	Блака	900x150x50	4
6	Стойка	1100x150x50	1
7	Стойка	1700x150x50	1

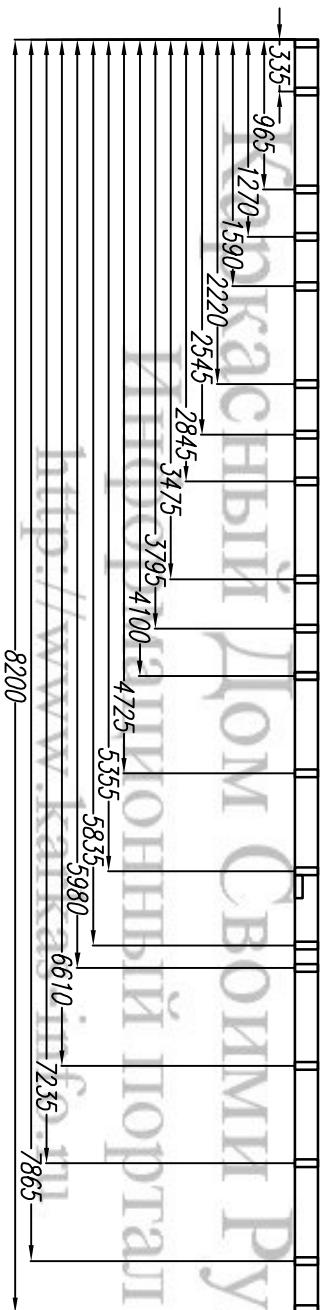
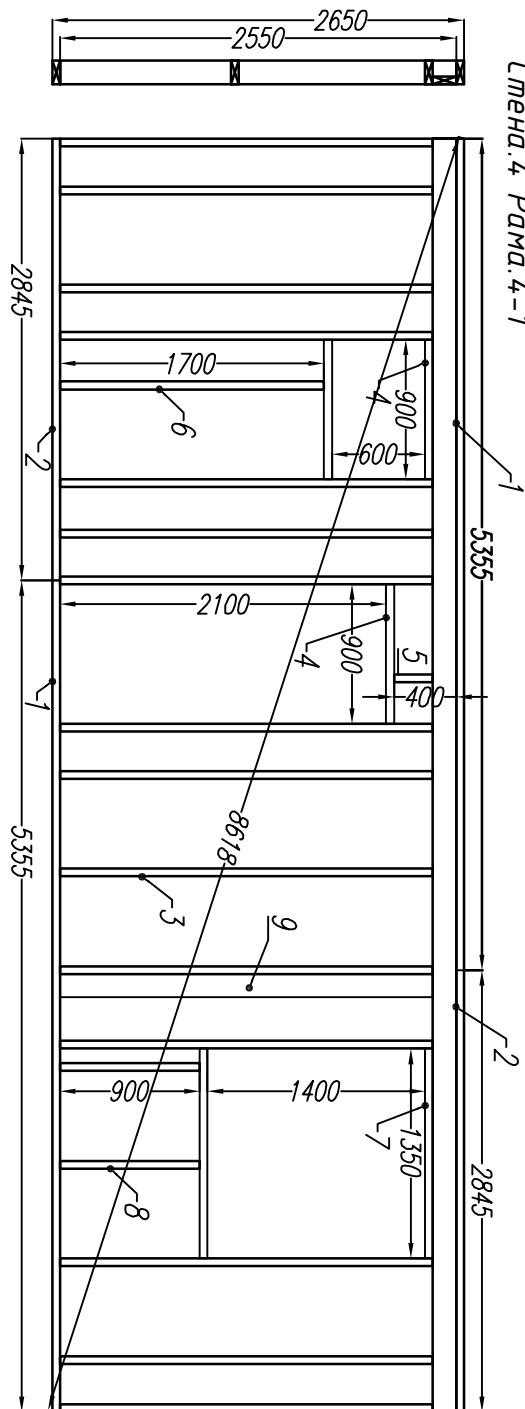
Лист	Недок	Подпись	Дата	Каркасный дом КД-115 "Ямуга"		
Стены.				Стация	Лист	Листов
Рама 2-1				АС	12	38

http://www.karkas-info.ru

Согласовано

Ив. подл. Подпись и дата Возм. инв

Стена.4 Рама.4-1



Раскрой. Стена.4 Рама.4-1

Ном.	Наименов.	Размер.	Шт.
1	Лежень	5355x150x50	3
2	Лежень	2845x150x50	3
3	Стойка	2550x150x50	15
4	Балка	900x150x50	3
5	Стойка	400x150x50	1
6	Стойка	1700x150x50	1
7	Балка	1350x150x50	2
8	Стойка	900x150x50	2
9	Стойка	2400x150x50	1

Каркасный дом КД-115 "Ямуга"

Стены.

Рама 4-1

Лист Недек Подпись Дата

Стация Лист Листов

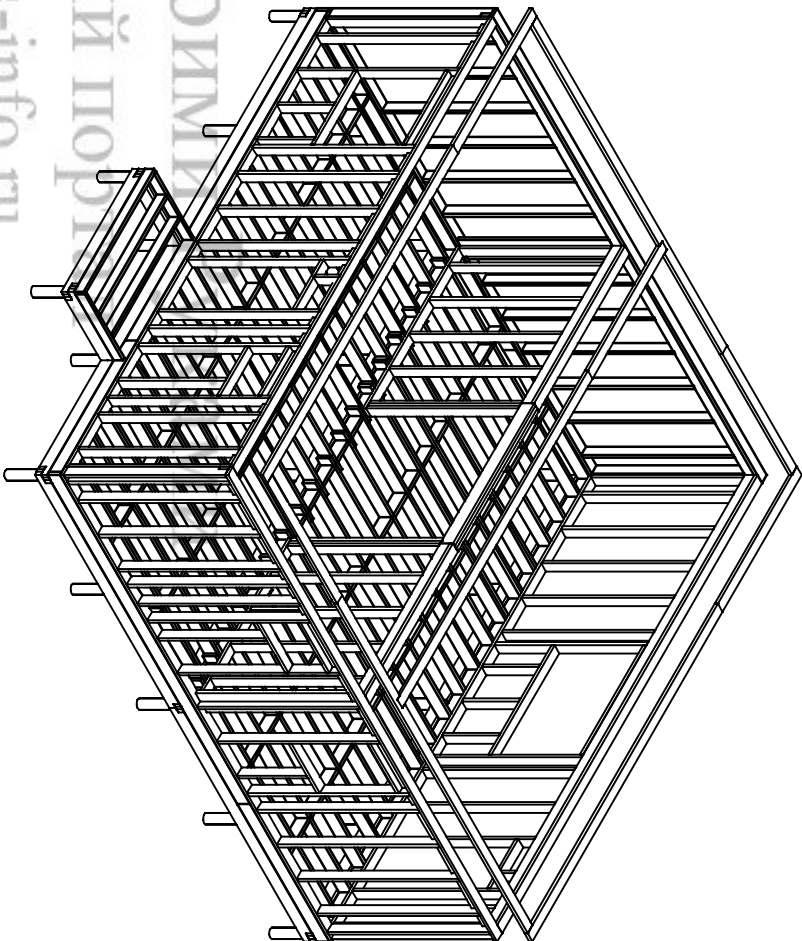
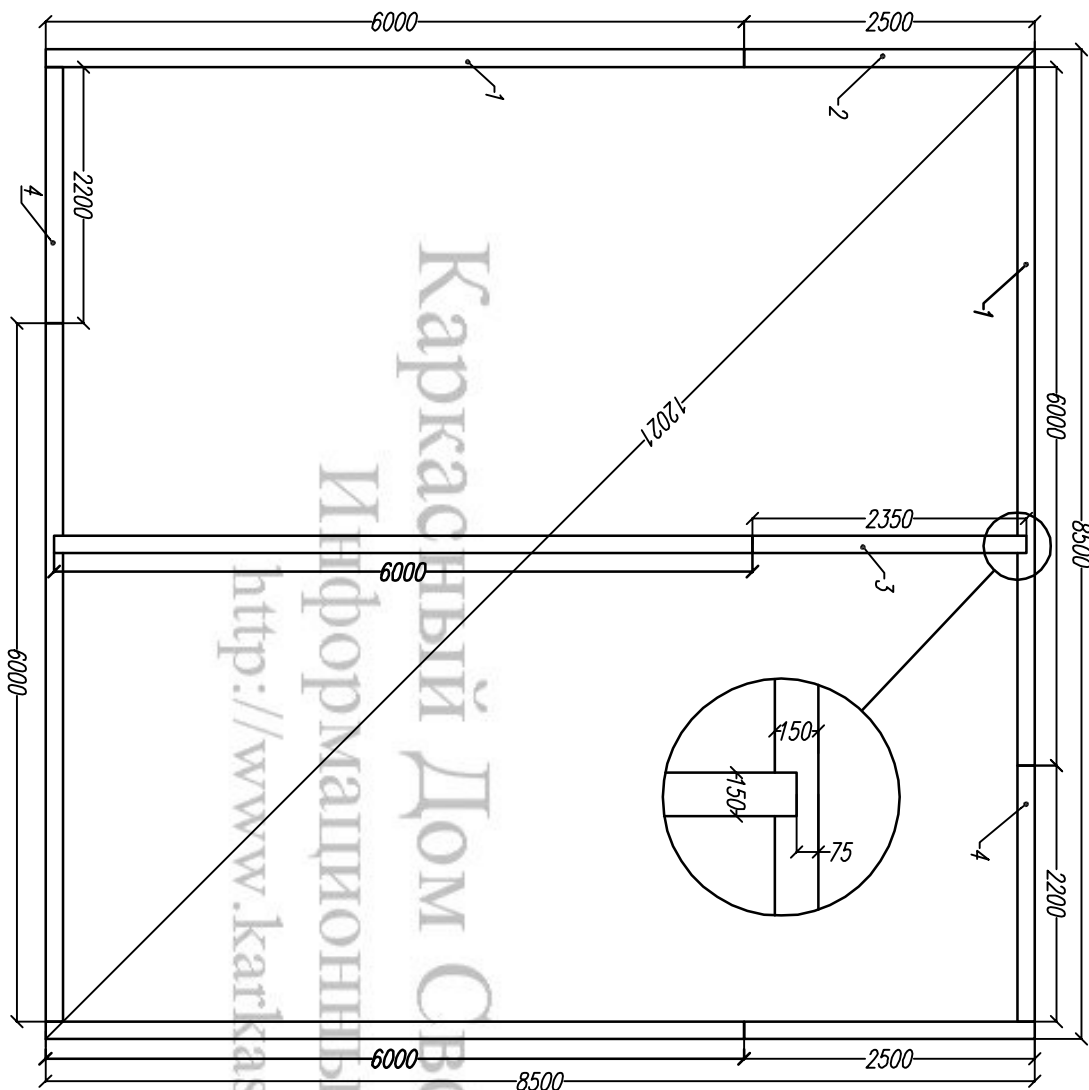
АС 14 38

http://www.karkas-info.ru

Согласовано

Ив. подл. Подпись и дата Возм. инв

Раскрой. Верхняя обвязка			
Ном.	Наименов.	Размер.	Шт.
1	Лежень	6000x150x50	5
2	Лежень	2500x150x50	2
3	Лежень	2350x150x50	1
4	Лежень	2200x150x50	2



Лист Недек Подпись Дата

Каркасный дом КД-115 "Ямуга"

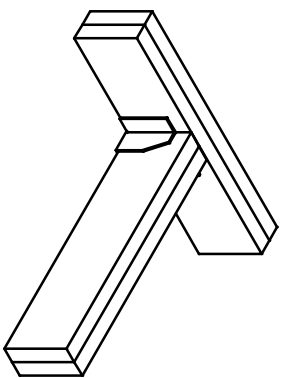
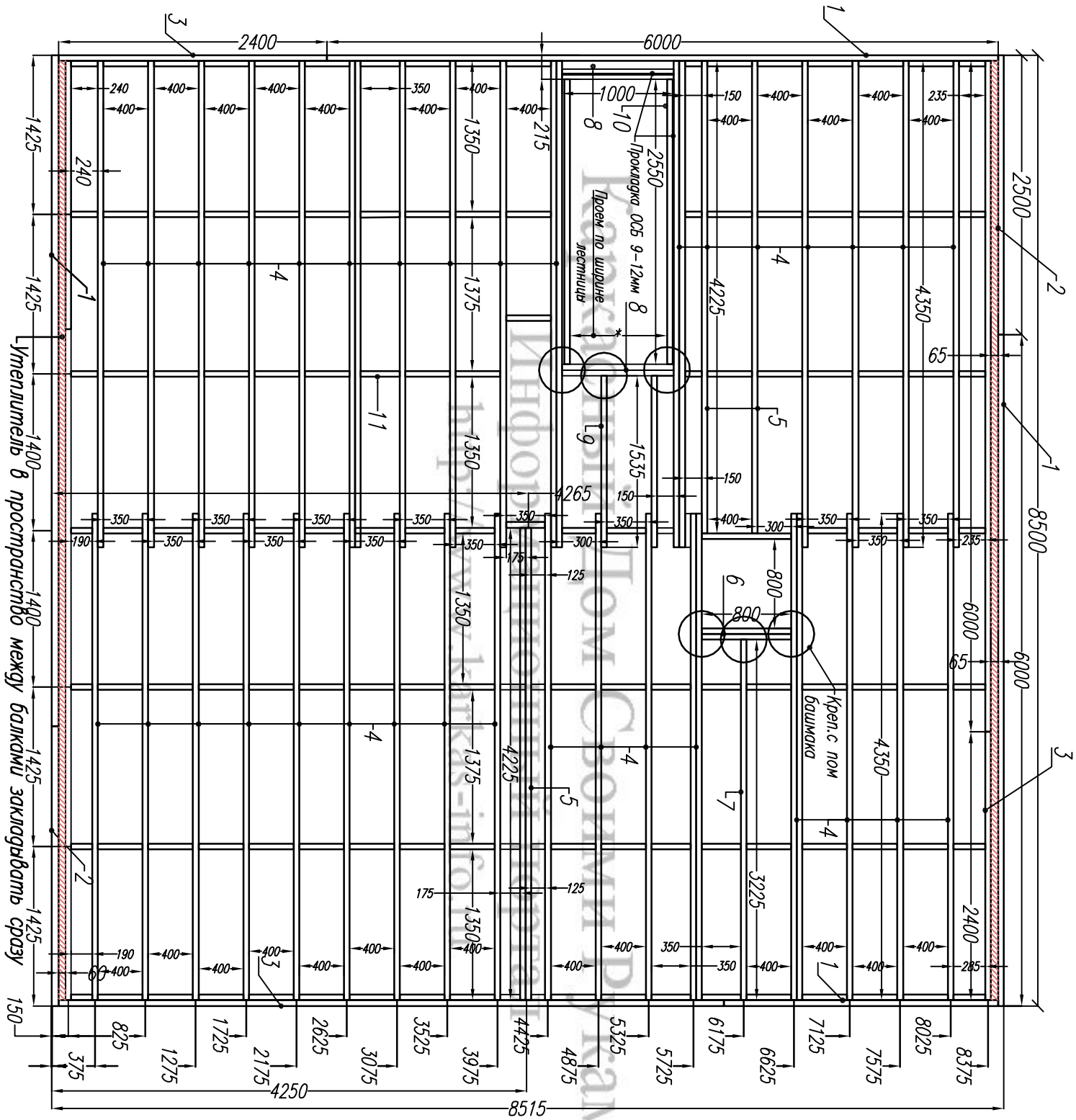
Верхняя обвязка

Стадия Лист Листов

АС 16 38

-/-

<http://www.karkas-info.ru>

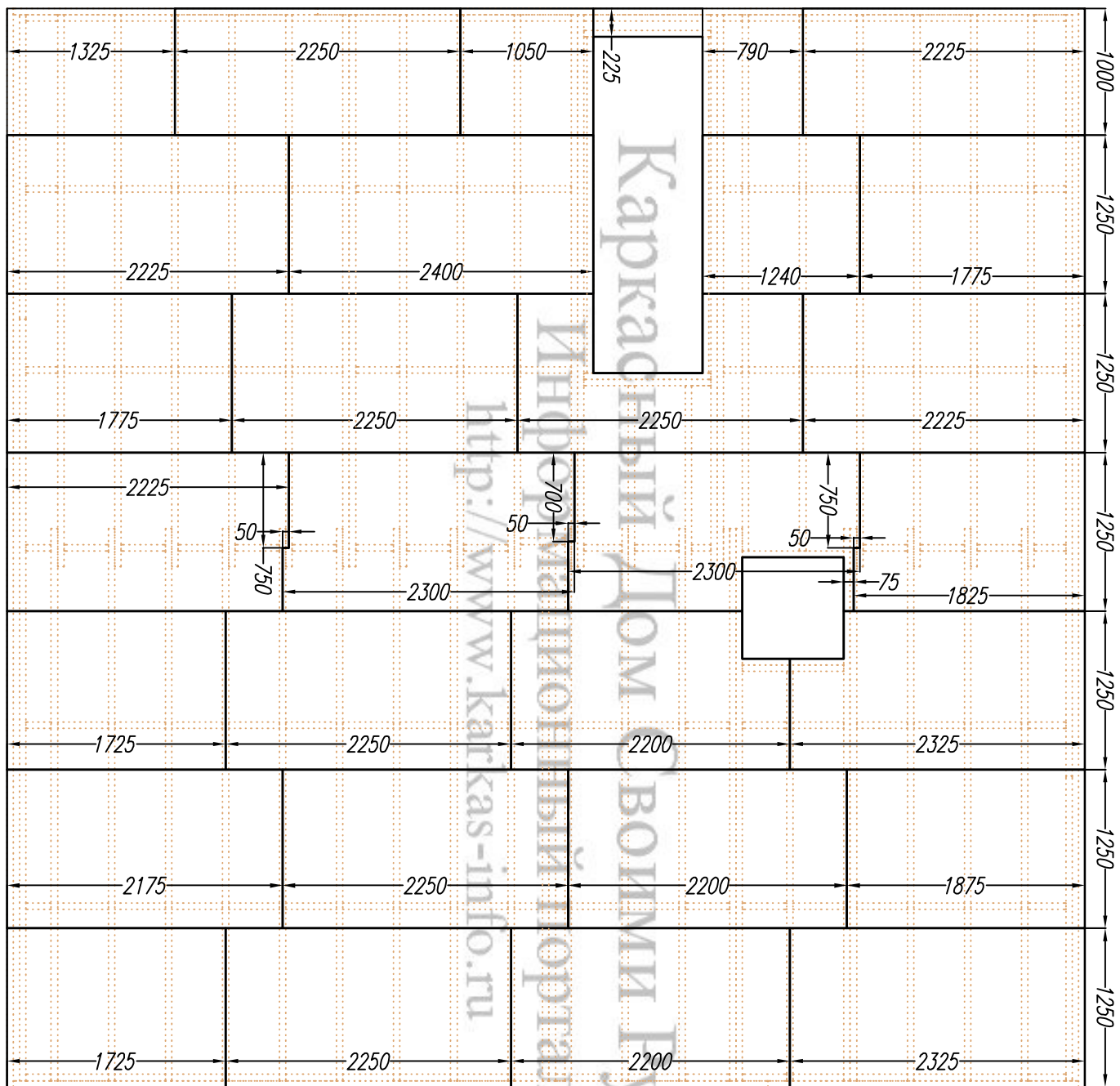


Раскрой. Верхнее перекрытие.

Ном.	Наименов.	Размер	Шт.	Ном.	Наименов.	Размер.	Шт.
1	Фасад. доска	6000x200x50	6	7	Лага	3225x200x50	1
2	Фасад. доска	2500x200x50	2	8	Балка	1000x200x50	4
3	Фасад. доска	2400x200x50	4	9	Лага	1535x200x50	2
4	Лага	4350x200x50	40	10	Балка лест. пр.	2550x200x50	2
5	Лага	4225x200x50	5	11	Мост/Распорка	по месту	
6	Балка	800x200x50	3	12			

Согласовано

Ив. подл.	Подпись и дата	Возм. инв				

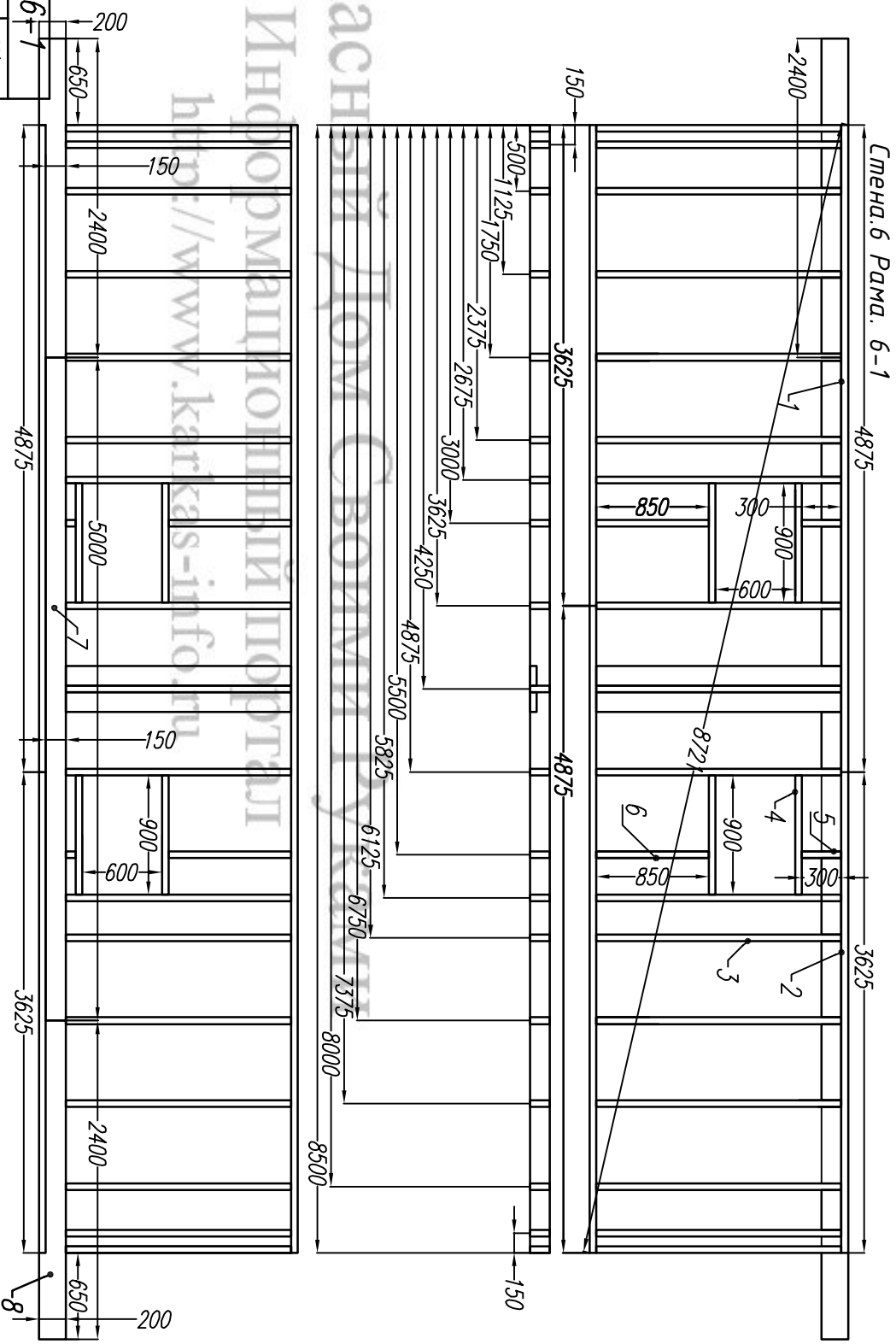


Лист	№ док	Подпись	Дата	Каркасный дом КД-115 "Ямуга"			
				Настил ОСБ	Стадия	Лист	Листов
					АС	18	38
				-/-	http://www.karkas-info.ru		

Согласовано

Ив. подл.	Подпись и дата	Возм. инв

Раскрой. Стена.6 Рама 6-1	Ном.	Наименов.	Размер.	Шт.
1	Лежень	4875x150x50	2	
2	Лежень	3625x150x50	2	
3	Стойка	1850x150x50	19	
4	Болка	900x150x50	4	
5	Стойка	300x150x50	2	
6	Болка	850x150x50	2	
7	Рубель	5000x150x50	1	
8	Опорные доски	2400x200x50	2	

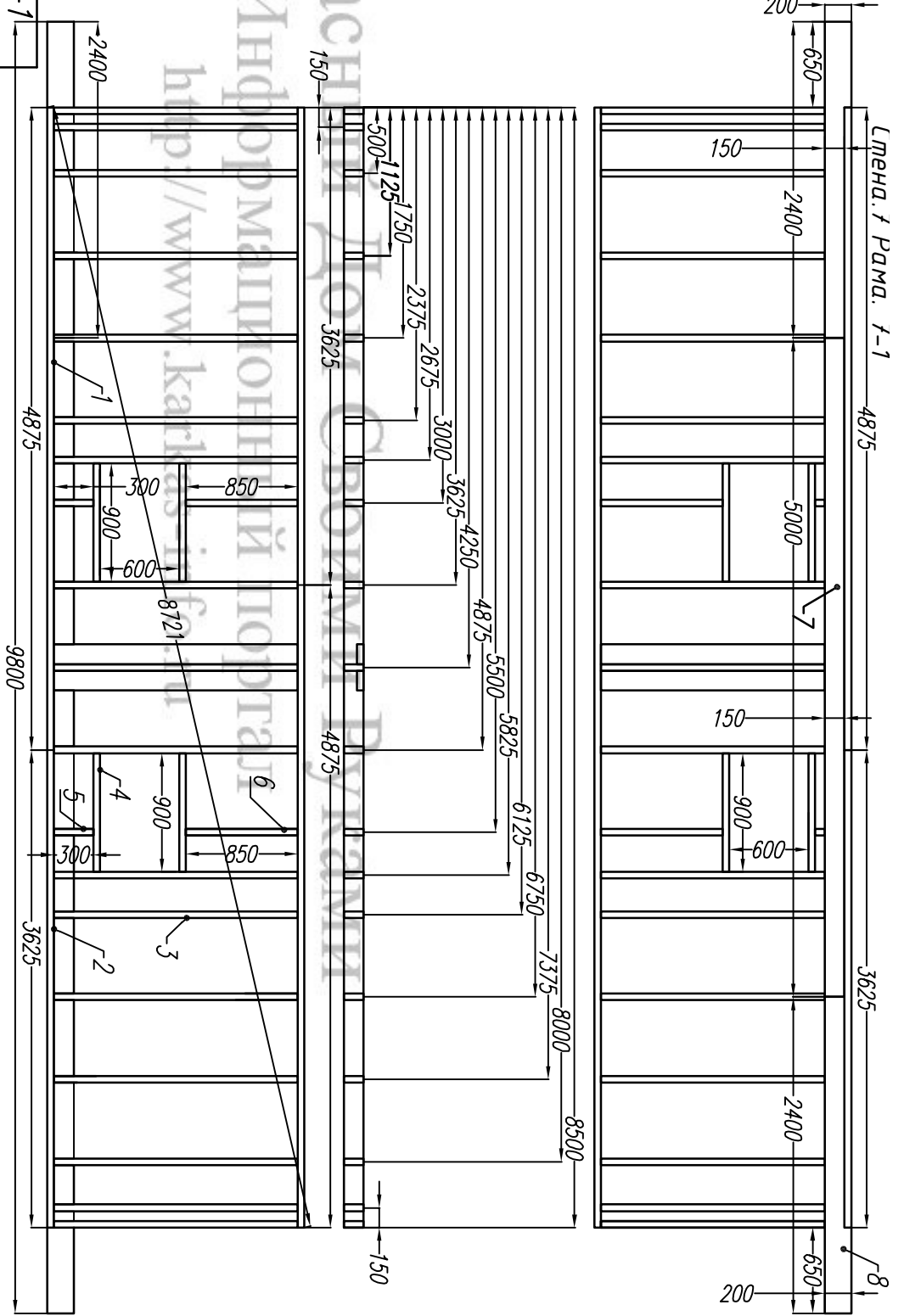


Лист	№доку	Подпись	Дата	Каркасный дом КД-115 "Ямуга"		
	Мансарда	Стация	Лист			
Стена 6. Рама 6-1	АС	19	38	ИПТД://www.karkas-info.ru		

Согласовано

Ив. подл.	Подпись и дата	Возм. инв

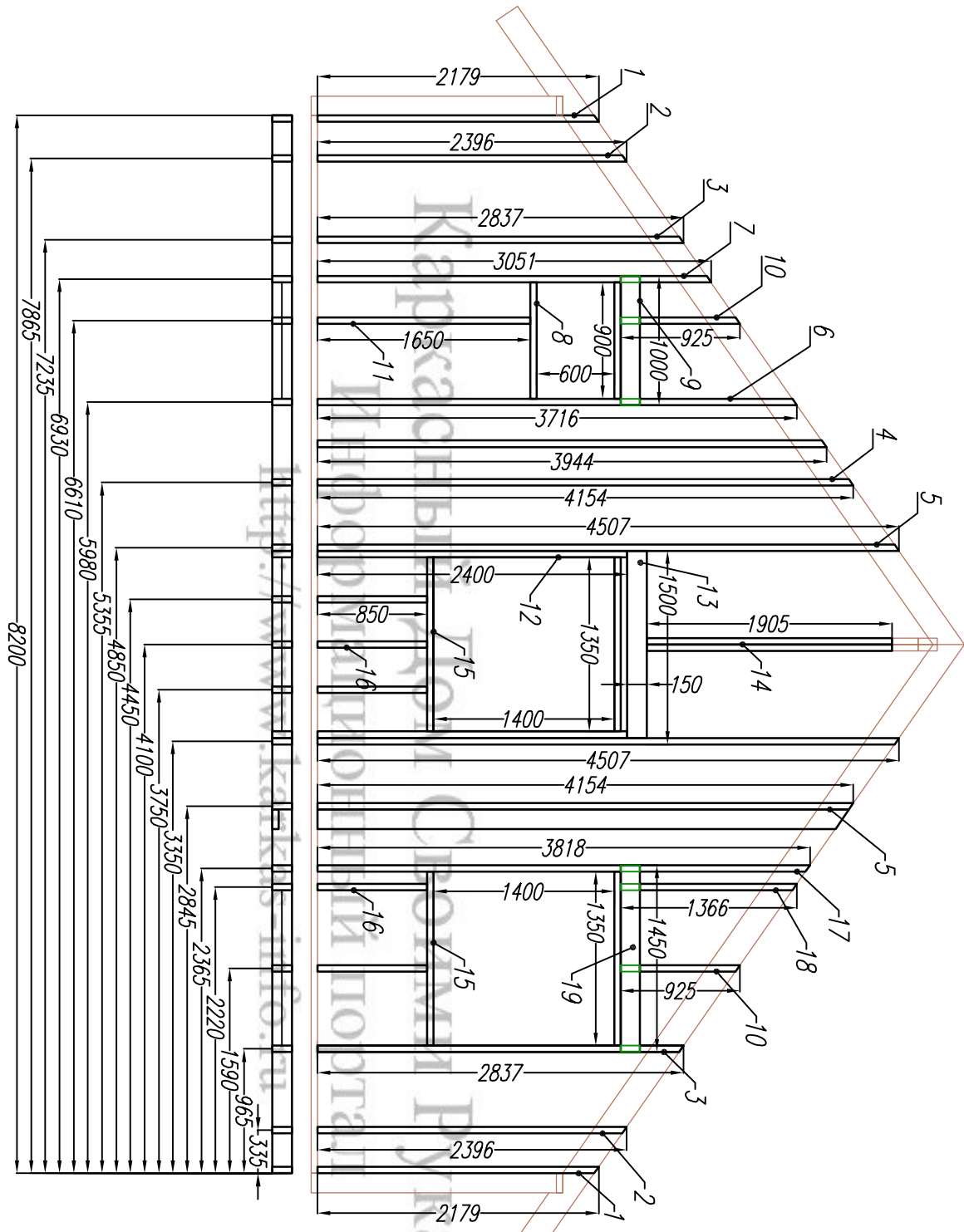
Раскрой. Стена. 7 Рама 7-1	Ном.	Наименов.	Размер.	Шт.
	1	Лежень	4875x150x50	2
	2	Лежень	3625x150x50	2
	3	Стойка	1850x150x50	19
	4	Балка	900x150x50	4
	5	Стойка	300x150x50	2
	6	Балка	850x150x50	2
	7	Ригель	5000x150x50	1
	8	Опорные доски	2400x200x50	2



Каркасный дом КД-115 "Ямуга"			
Лист	Надок	Подпись	Дата
Мансарда		Стация	Лист
Стена 7. Рама 7-1		АС	20
		Листов	38

http://www.karkas-info.ru

Ив. подл.	Подпись и дата	Возм. инв				



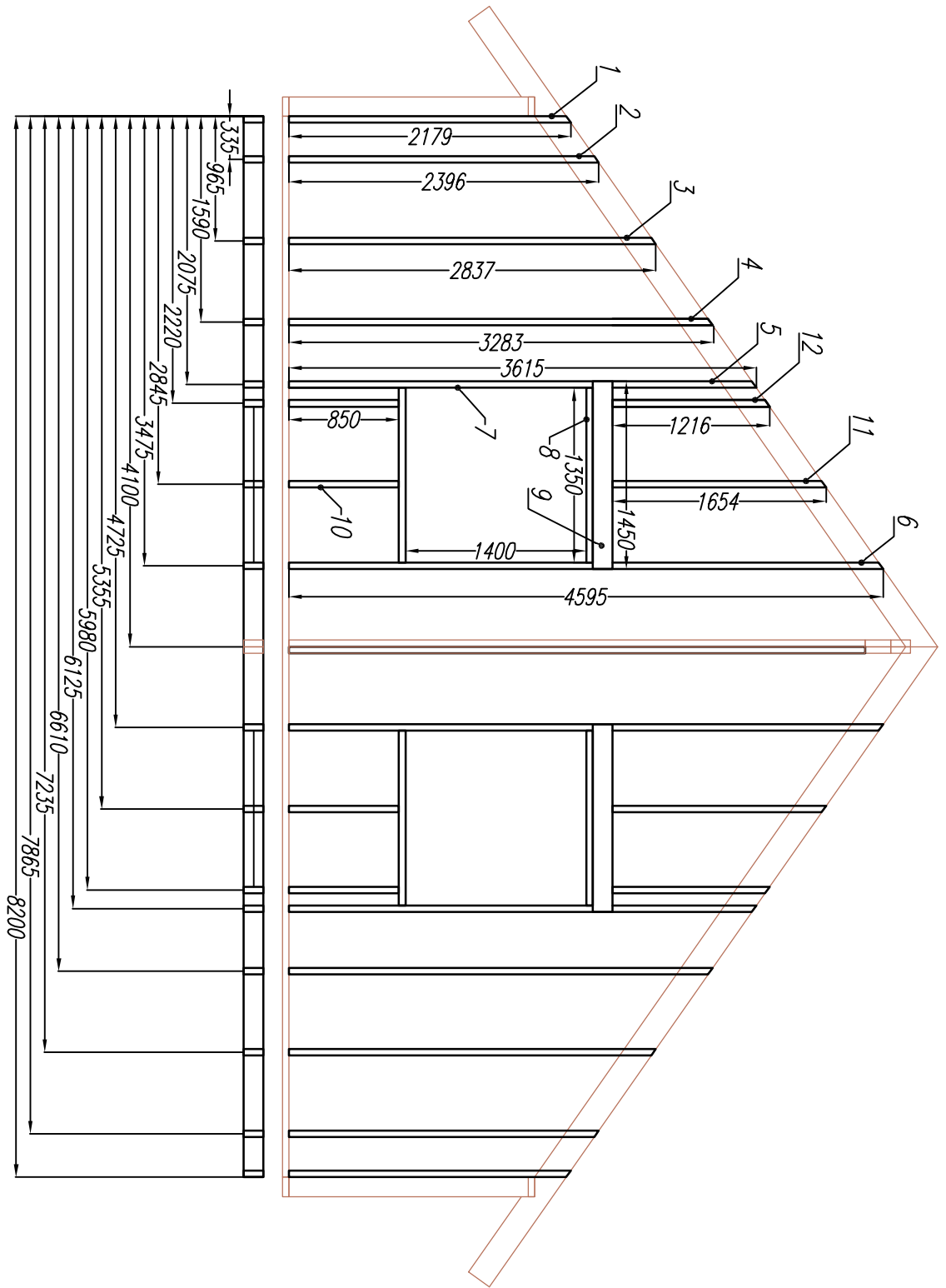
Раскрой. Фронтон-1

Ном.	Наименов.	Размер	Шт.	Ном.	Наименов.	Размер.	Шт.
1	Стойка	2180x150x50	2	11	Стойка	1650x150x50	1
2	Стойка	2395x150x50	2	12	Стойка	2400x150x50	2
3	Стойка	2835x150x50	2	13	Ригель	1500x150x50	3
4	Стойка	4155x150x50	2	14	Стойка	1905x150x50	2
5	Стойка	4505x150x50	2	15	Балка	1350x150x50	4
6	Стойка	3715x150x50	1	16	Стойка	850x150x50	5
7	Стойка	3050x150x50	1	17	Стойка	3820x150x50	1
8	Балка	900x150x50	2	18	Стойка	1365x150x150	1
9	Балка	1000x150x50	1	19	Балка	1450x150x50	1
10	Стойка	925x150x50	2	20			

Лист		Недок		Подпись		Дата	
Каркасный дом КД-115 "Ямуга"							
Мансарда							
Стация		Лист		Листов			
АС		22		38			
Фронтон-1							
http://www.kalkas-gto.ru							

Согласовано

Ив. подл.	Подпись и дата	Возм. инв				



Каркасный дом КД-115 "Ямуга"

Мансарда

Фронтон-2

Лист	Недок	Подпись	Дата

Стация	Лист	Листов
АС	23	38

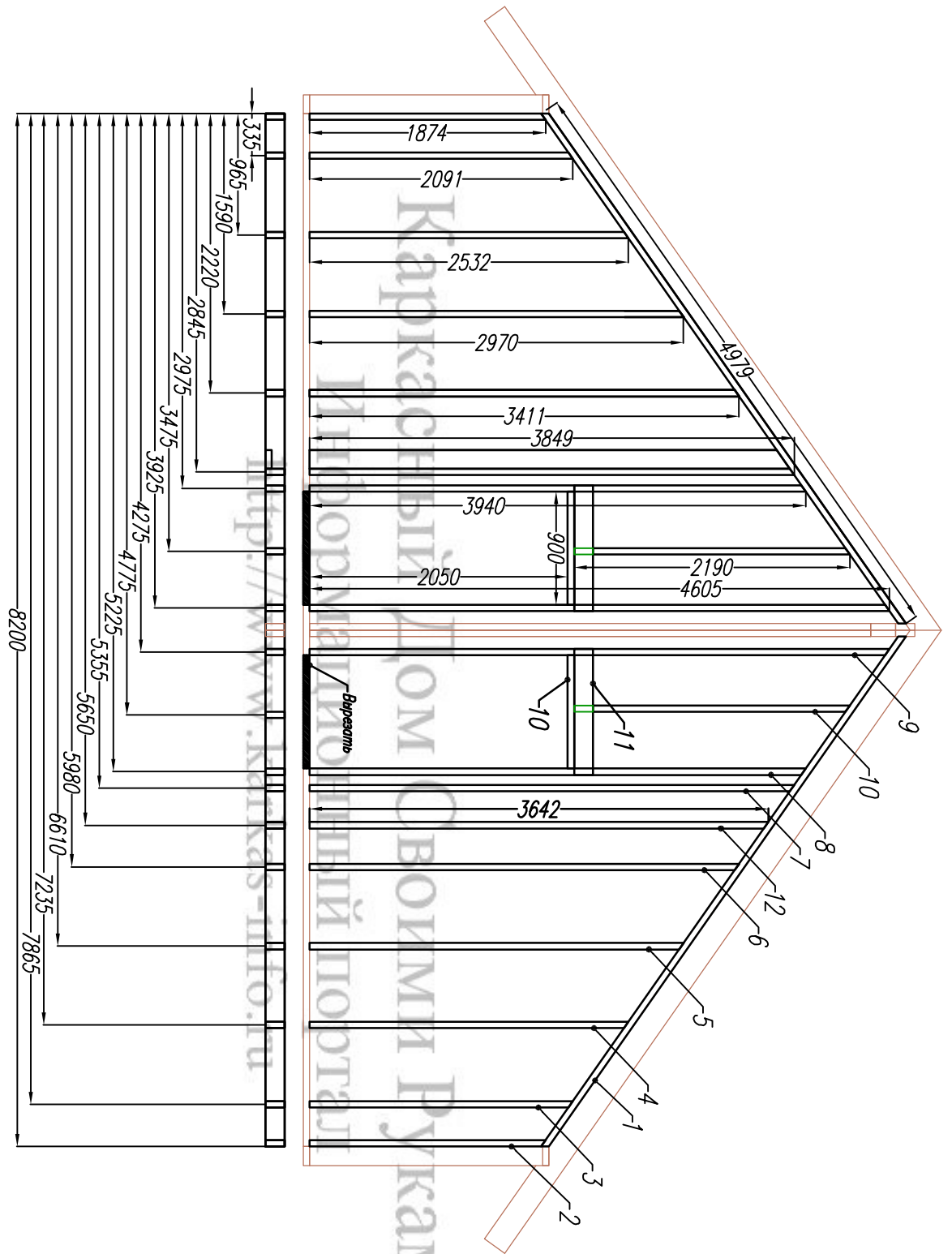
http://www.kalkas-info.ru

Раскрой. Фронтон-2

Ном.	Наименов.	Размер	Шт.	Ном.	Наименов.	Размер.	Шт.
1	Стойка	2180x150x50	2	7	Стойка	1650x150x50	4
2	Стойка	2395x150x50	2	8	Балка	2400x150x50	4
3	Стойка	2835x150x50	2	9	Ригель	1500x150x50	2
4	Стойка	4155x150x50	2	10	Стойка	1905x150x50	2
5	Стойка	4505x150x50	2	11	Стойка	1350x150x50	2
6	Стойка	3715x150x50	2	12	Стойка	850x150x50	2

Согласовано

Ив. подл.	Подпись и дата	Возм. инв				



Раскрой. Фронтон/Перегородка-3

Ном.	Наименов.	Размер	Шт.	Ном.	Наименов.	Размер.	Шт.
1	Балка	4980x150x50	2	7	Стойка	3850x150x50	2
2	Стойка	1875x150x50	2	8	Стойка	3940x150x50	2
3	Стойка	2090x150x50	2	9	Стойка	4605x150x50	2
4	Стойка	2532x150x50	2	10	Балка	900x150x50	2
5	Стойка	2970x150x50	2	11	Ригель	1000x150x50	2
6	Стойка	3410x150x50	2	12	Стойка	3640x150x50	1

Каркасный дом КД-115 "Ямуга"

Лист № док. Подпись Дата

Мансарда

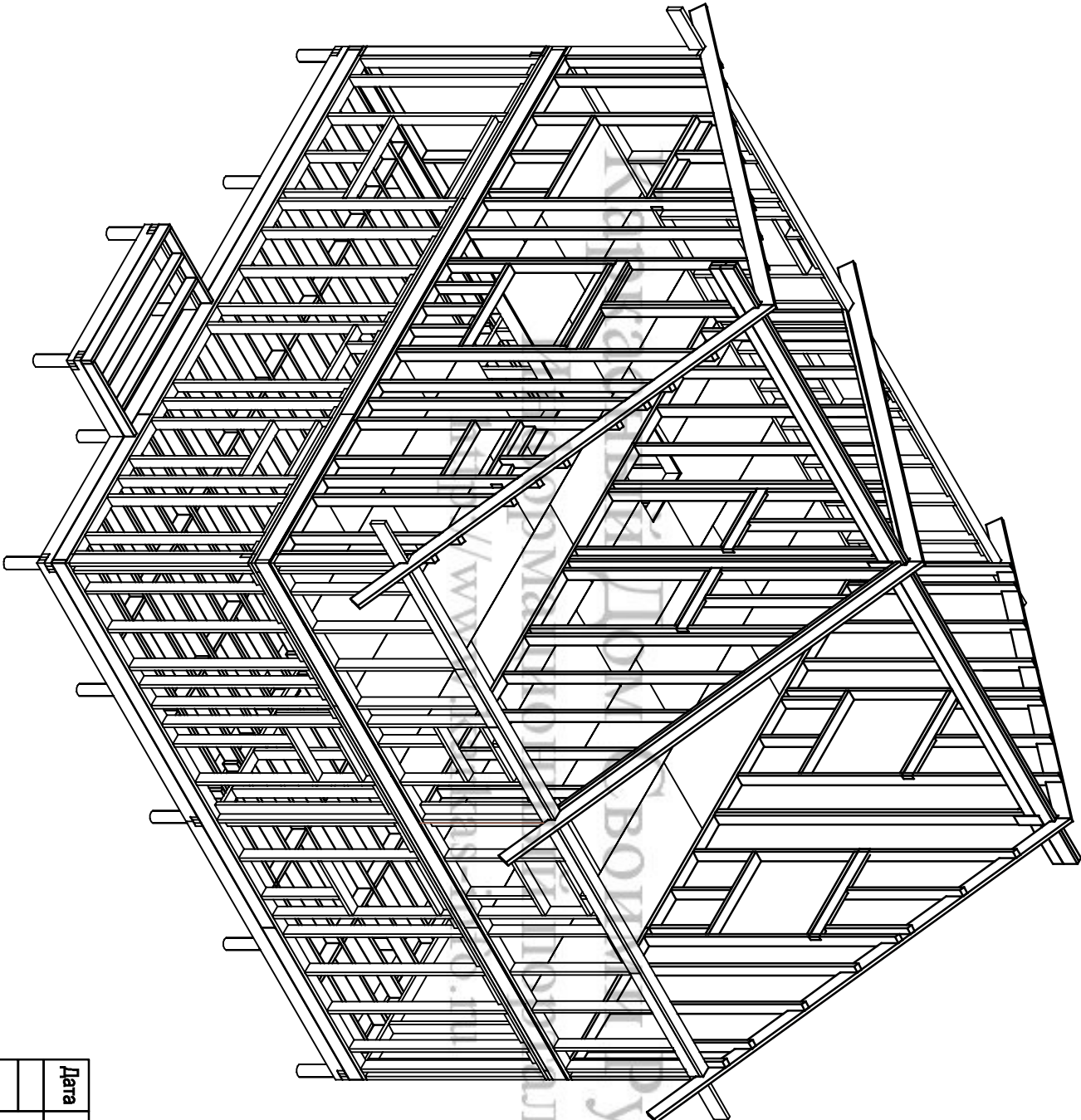
Стация Лист Листов
АС 24 38

Фронтон/Перегородка-3

http://www.katkaz-itb.ru

Согласовано

Ив. подл.	Подпись и дата	Возм. инв				



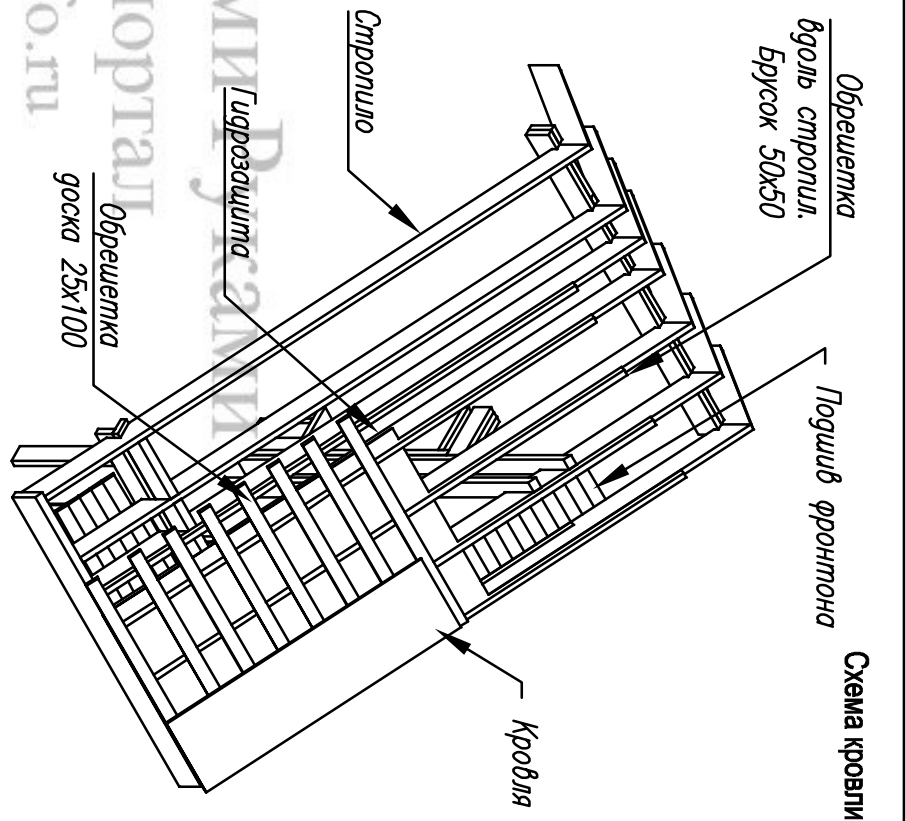
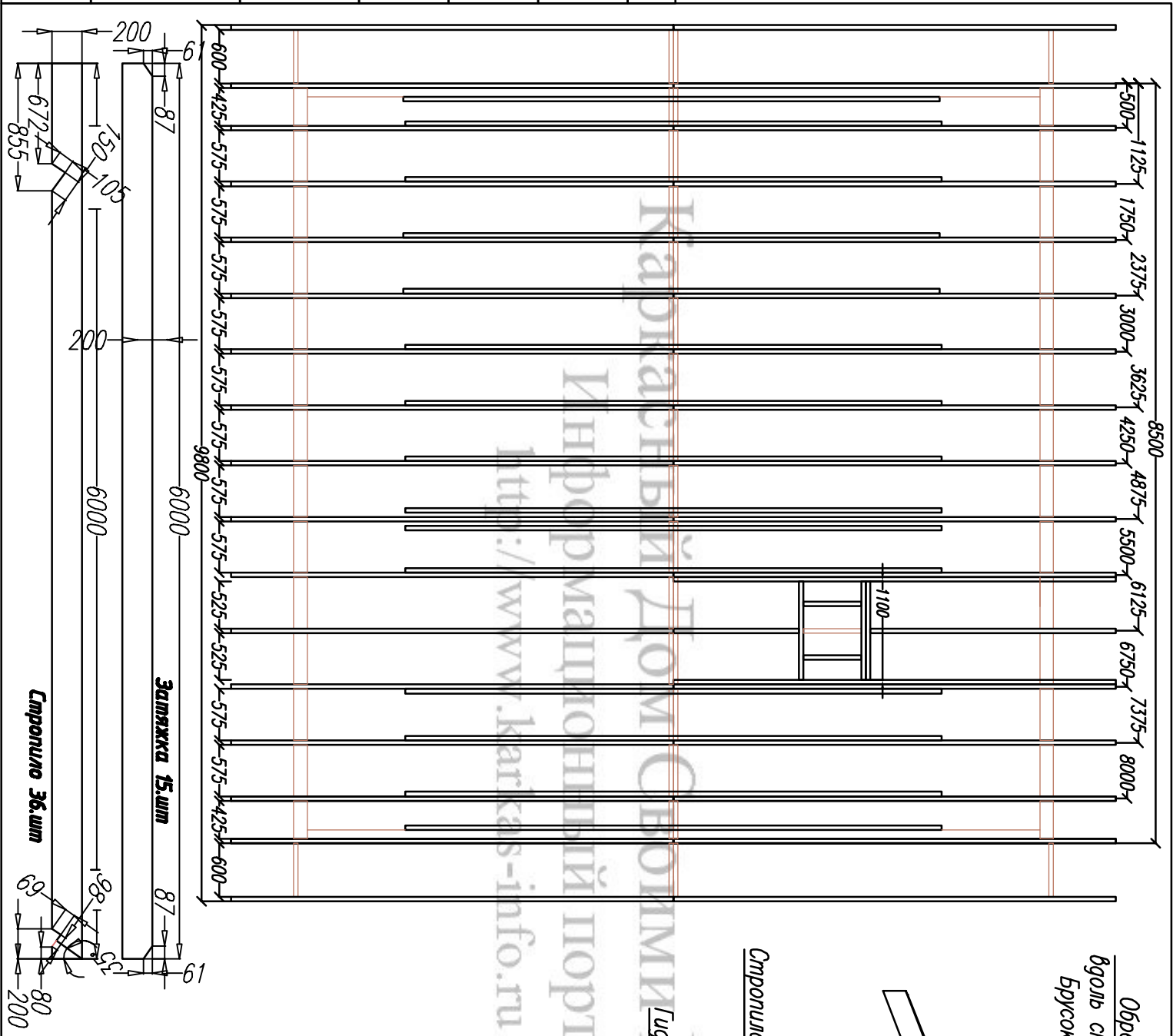
Каркасный дом КД-115 "Ямуга"

Дата	Вид каркаса с фронтонами	Стадия	Лист	Листов
	-/-	АС	25	38

<http://www.karkas-info.ru>

Согласовано

Ив. подл.	Подпись и дата	Возм. инв				



Дата	Каркасный дом КД-115 "Ямуга"			
	Схема стропил.	Стадия	Лист	Листов
	-/-	АС	26	38

Стропило 36.шп

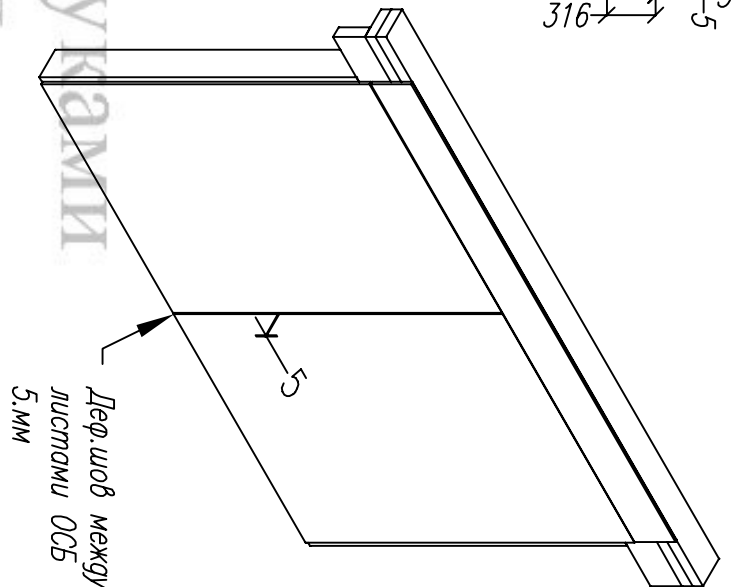
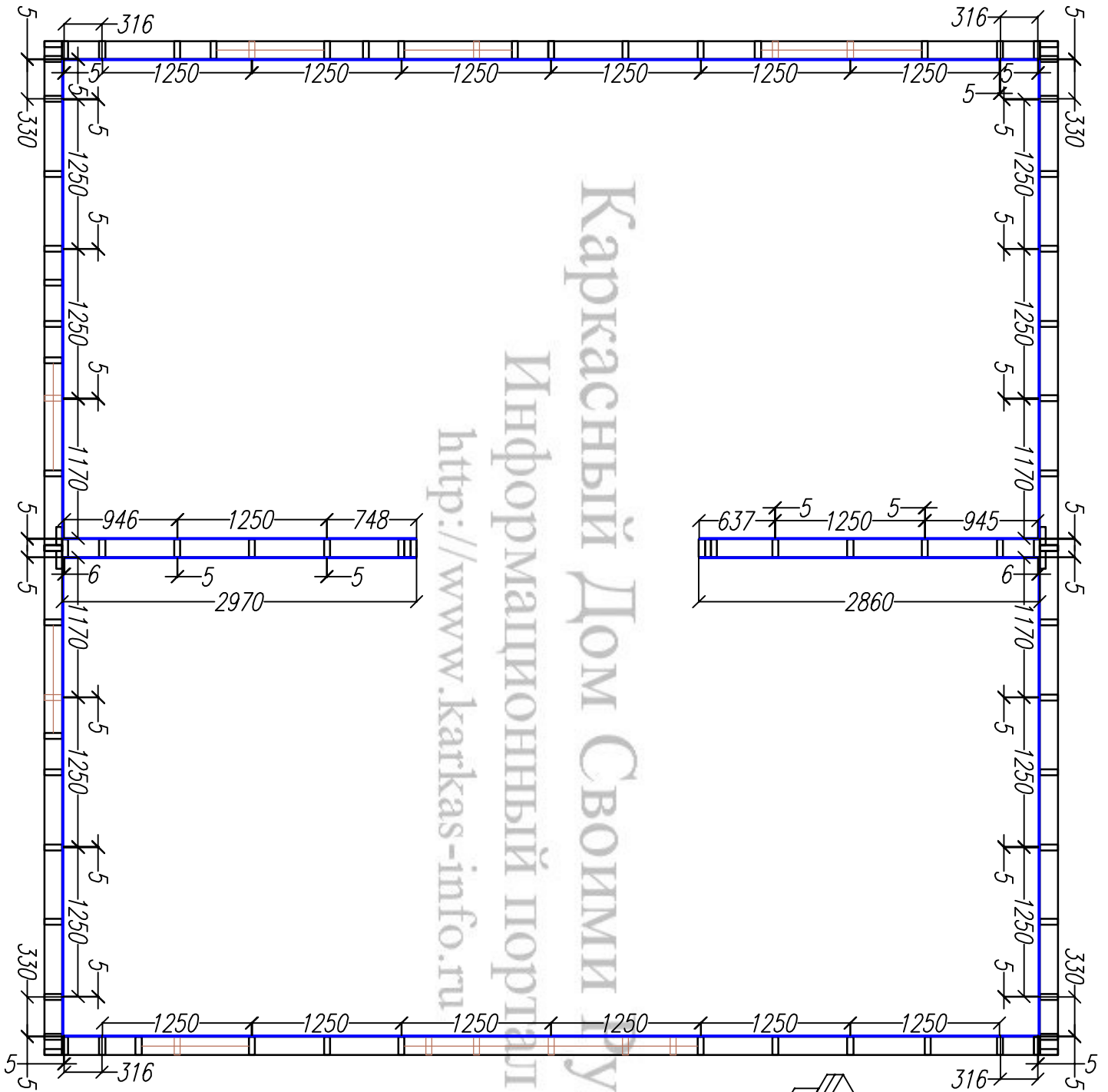
Залыжка 15.шп

Схема кровли.

http://www.karkas-info.ru

Согласовано

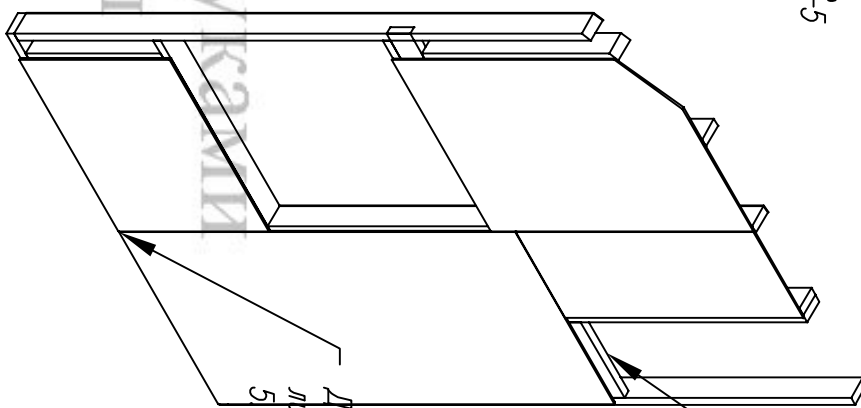
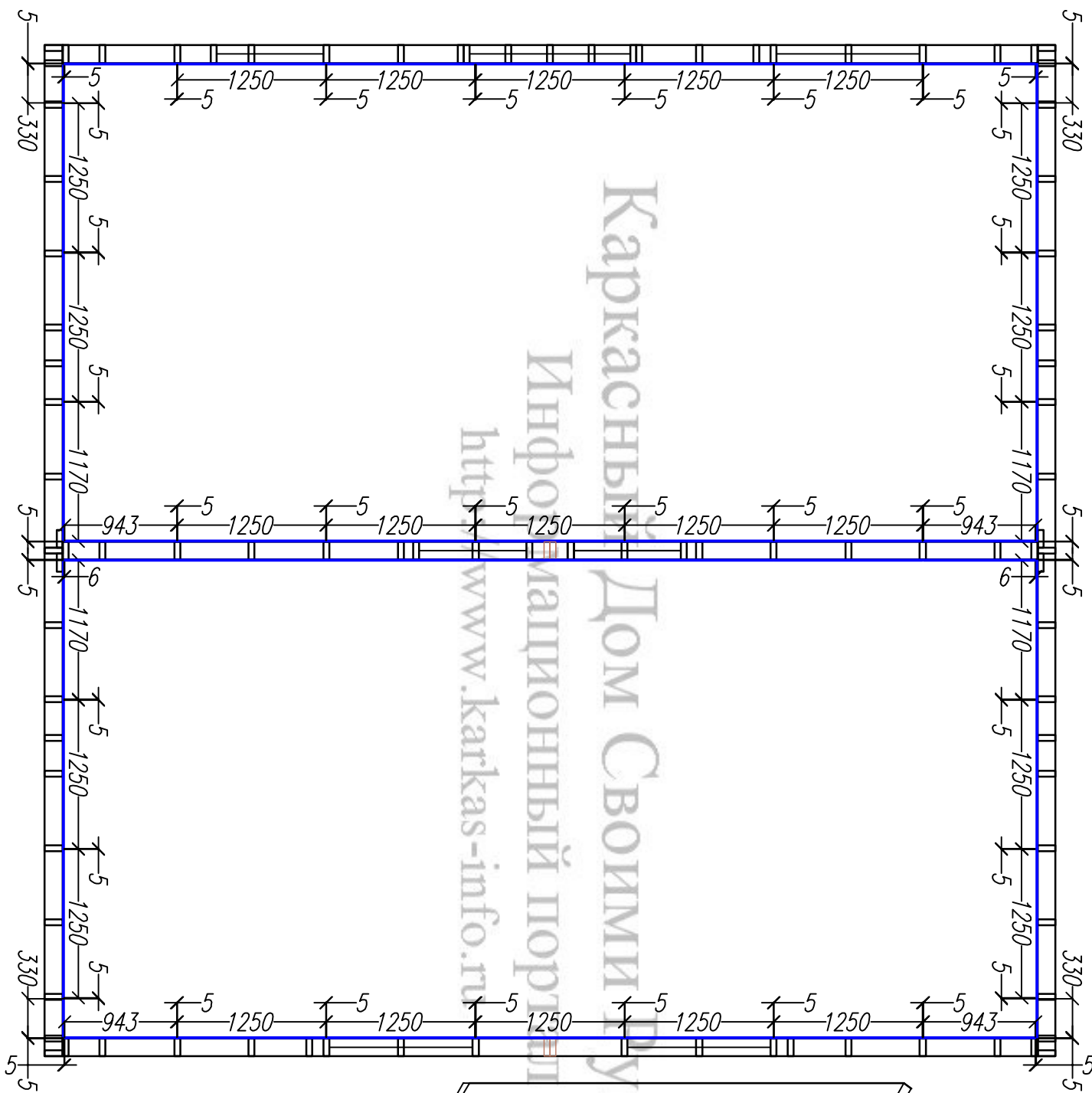
Ив. подл. Подпись и дата Возм. инв



Дата	Каркасный дом КД-115 "Ямуга"		
Расположение листов обшивки ОСБ 1.эт	Стадия	Лист	Листов
	АС	27	38
-/-	http://www.karkas-info.ru		

Согласовано

Ив. подл. Подпись и дата Возм. инв



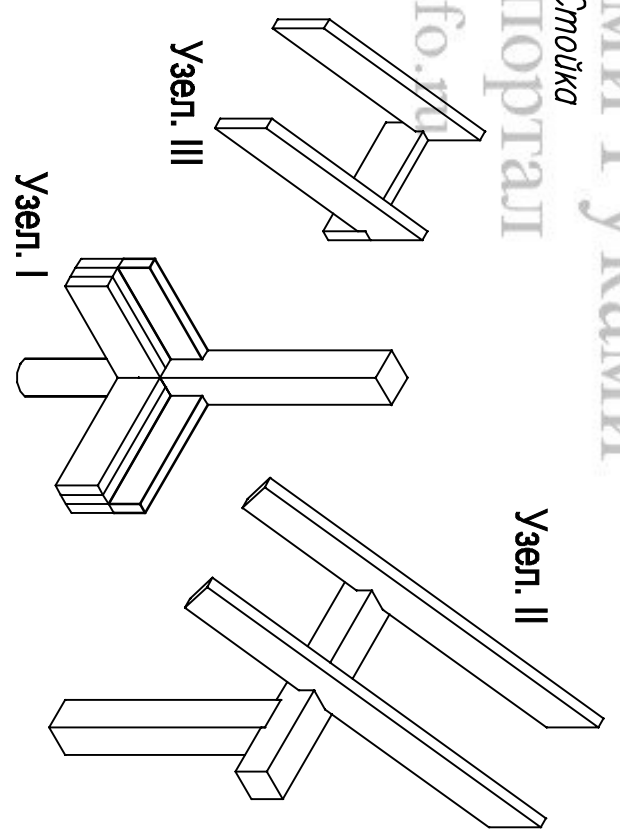
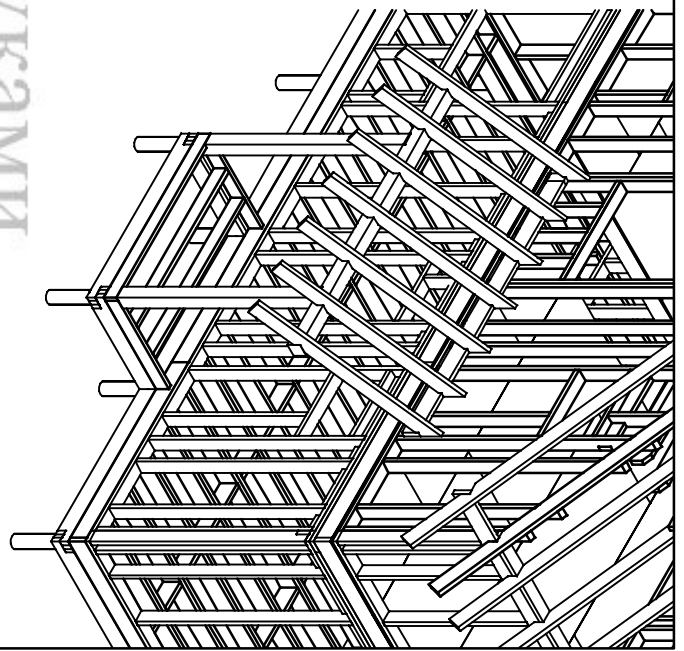
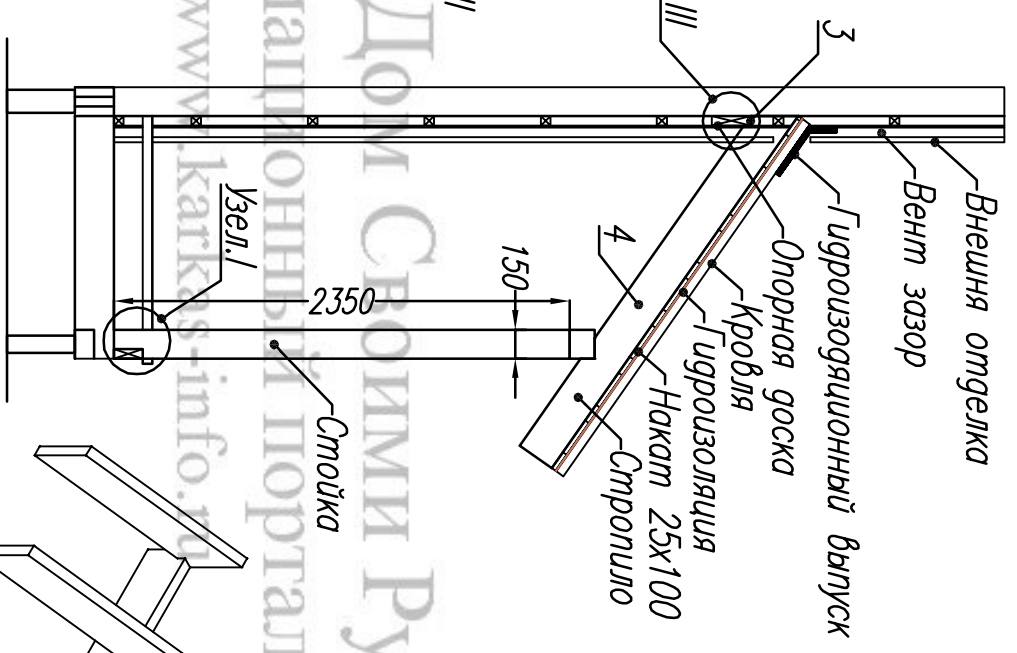
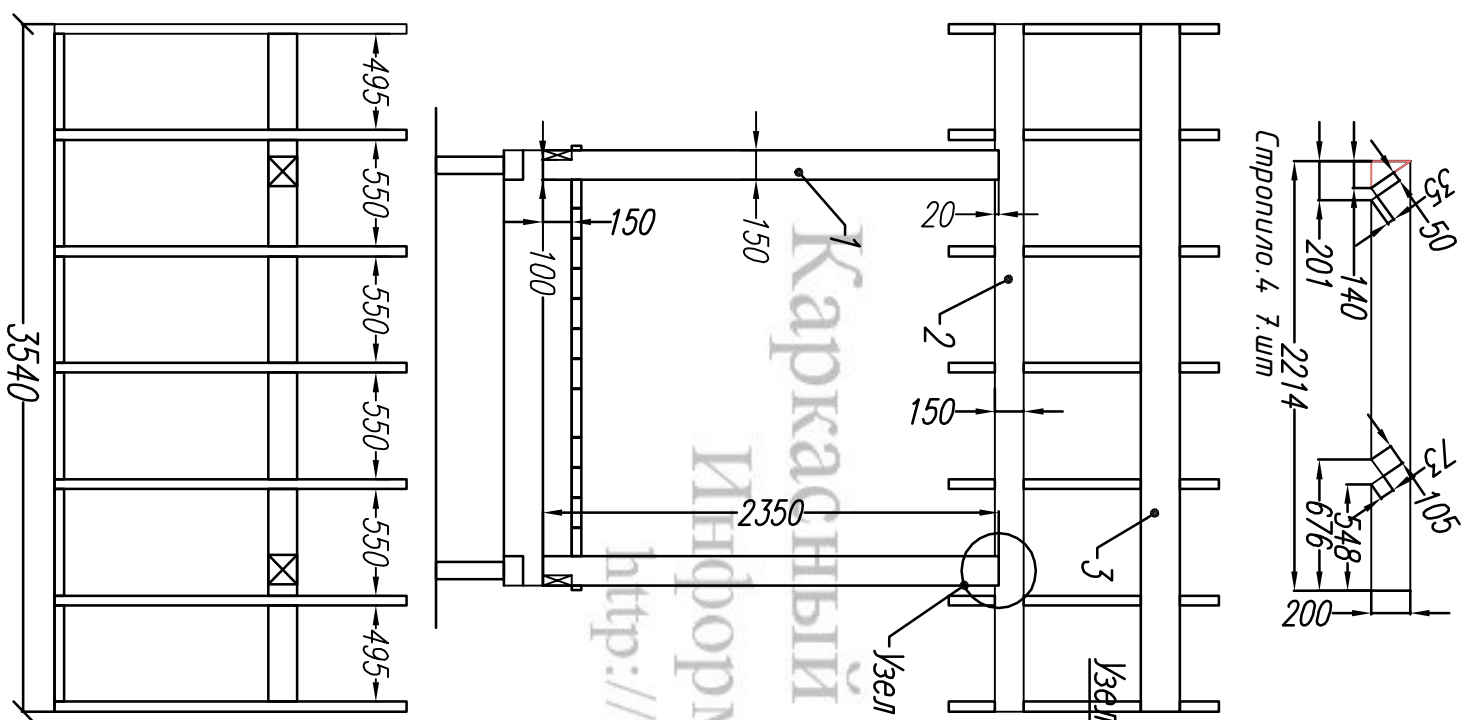
Дата	Каркасный дом КД-115 "Ямуга"			
	Расположение листов обшивки ОСБ 1.эт	Стадия	Лист	Листов
		АС	28	38
	-/-	http://www.karkas-info.ru		

Деф. шов между листами ОСБ 5 мм

Подкладка под стыки листов

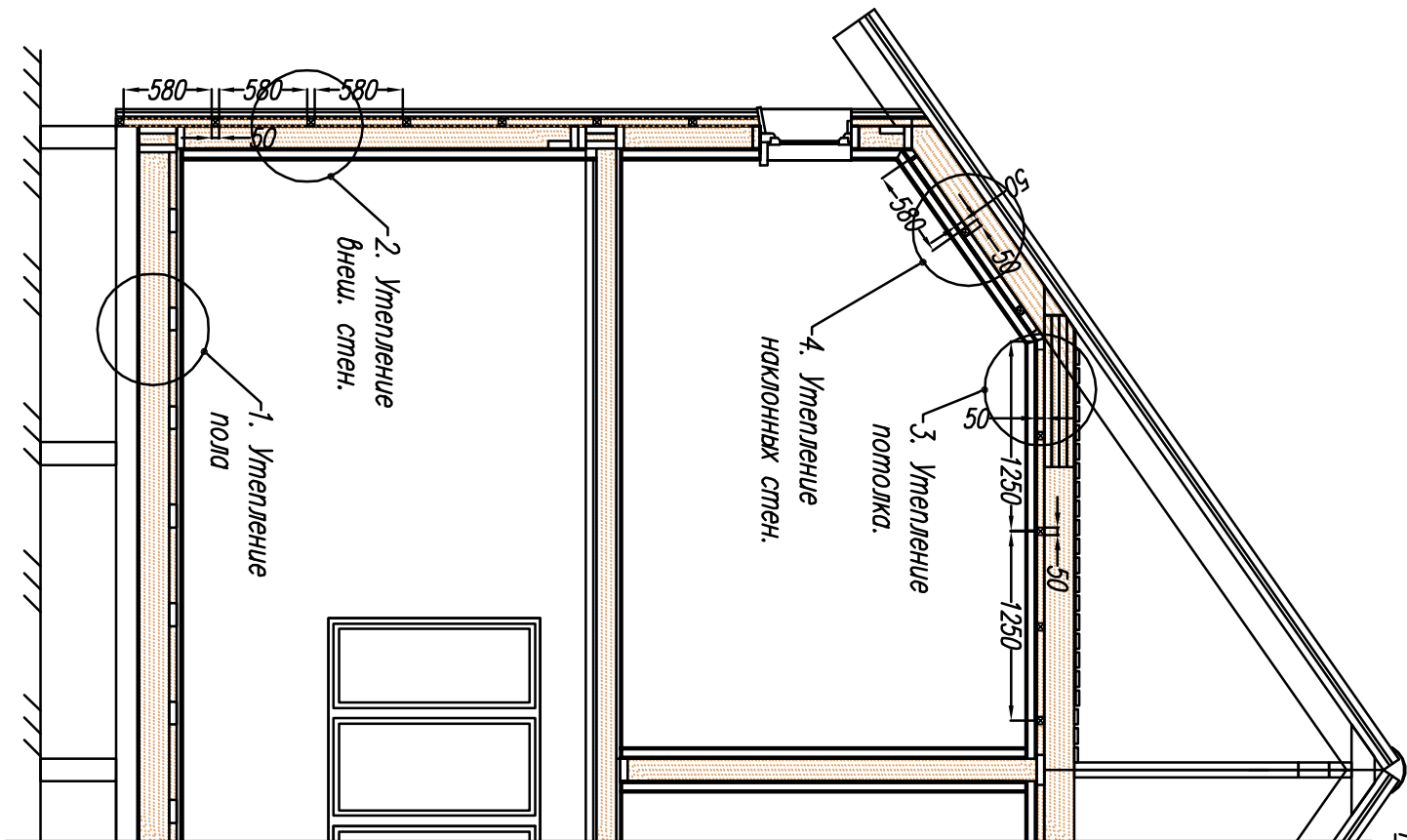
Согласовано

Ив. подл.	Подпись и дата	Возм. инв			

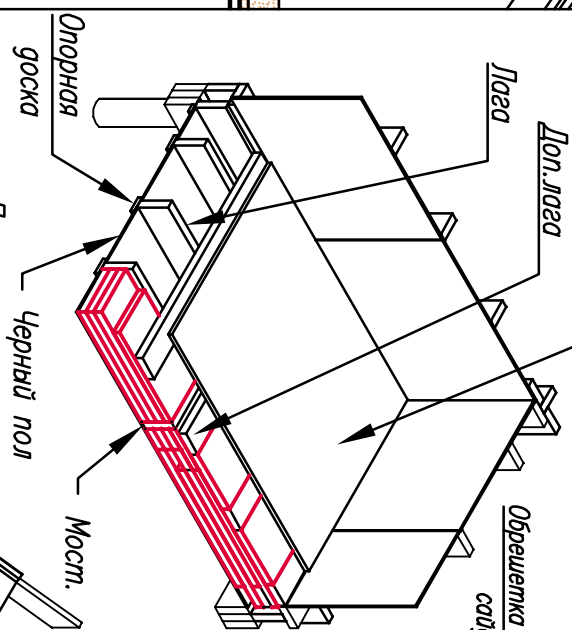


Лист	Недок	Подпись	Дата	Каркасный дом КД-115 "Ямуга"		
				Крыльцо		
				Стадия	Лист	Листов
				АС	29	38
-				http://www.karkas-info.ru		

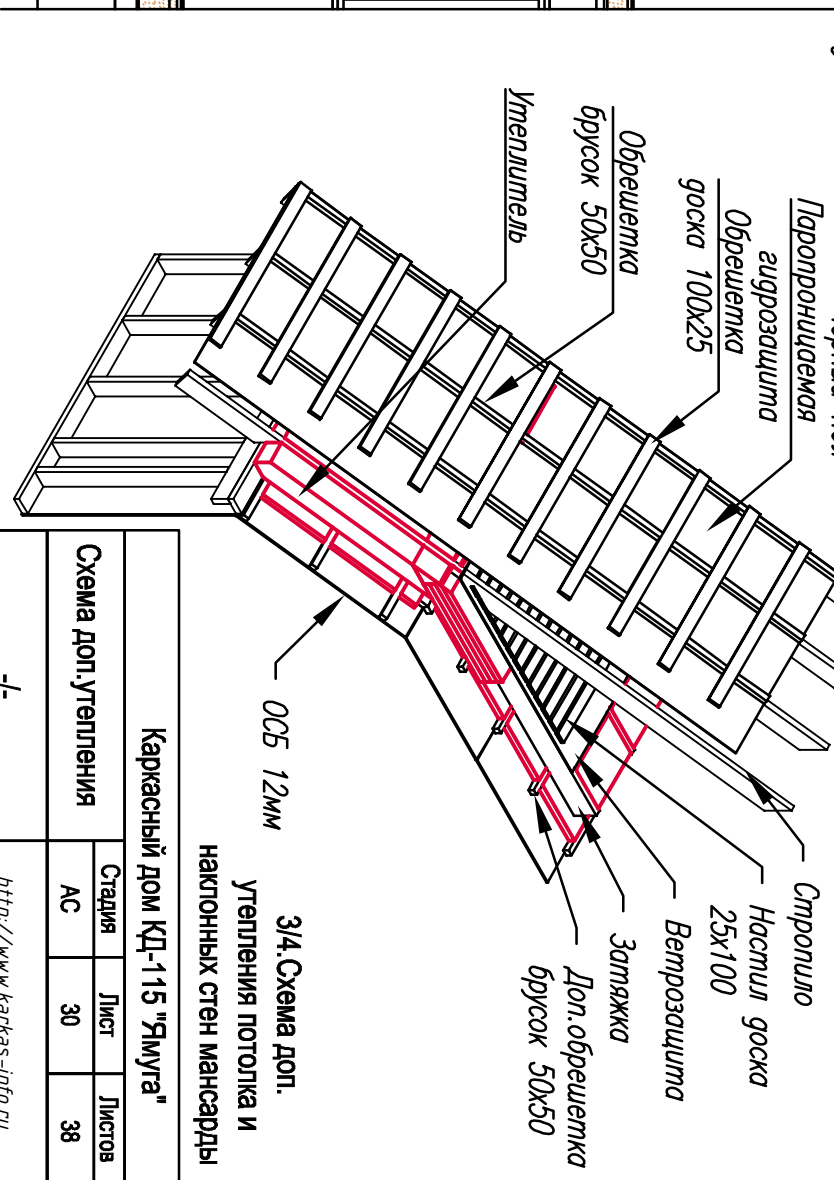
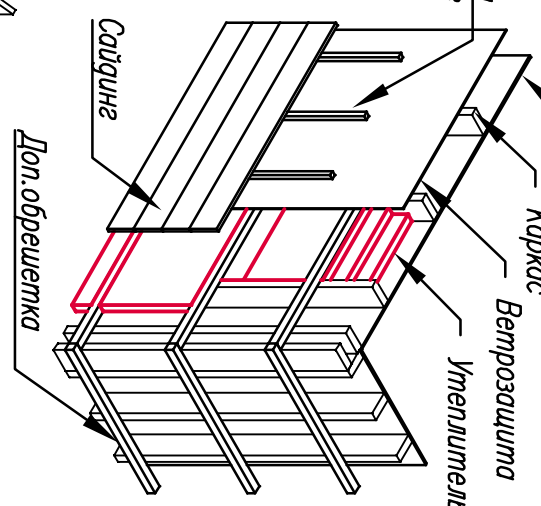
Ив. подл.	Подпись и дата	Возм. инв			



1. Схема дол. утепления пола
Настил ОСБ 18-25мм



2. Схема дол. утепления стен.
ОСБ утепления



3/4. Схема дол. утепления потолка и наклонных стен мансарды

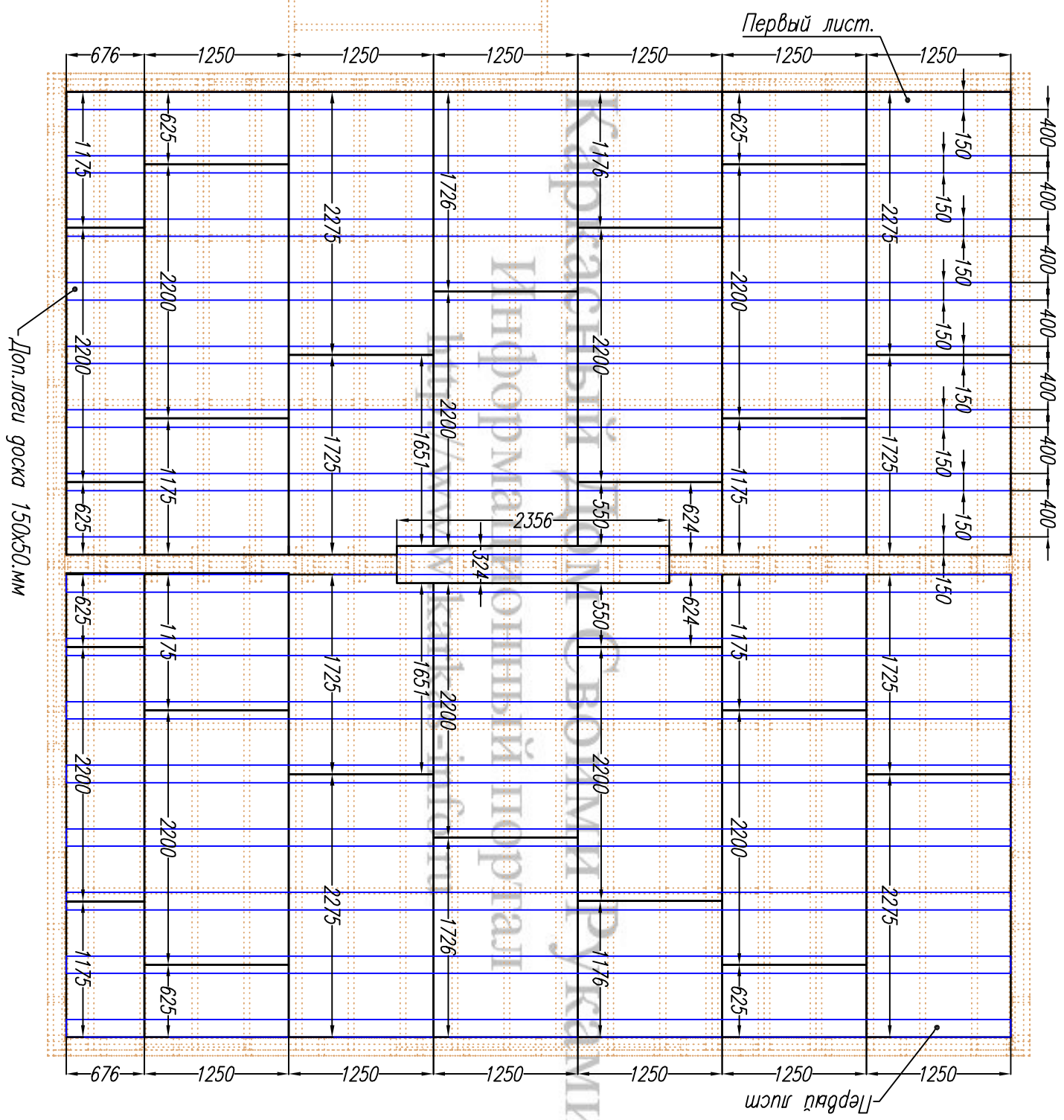
Каркасный дом КД-115 "Ямуга"

Схема дол. утепления	Стадия	Лист	Листов
	АС	30	38

-/-

Согласовано

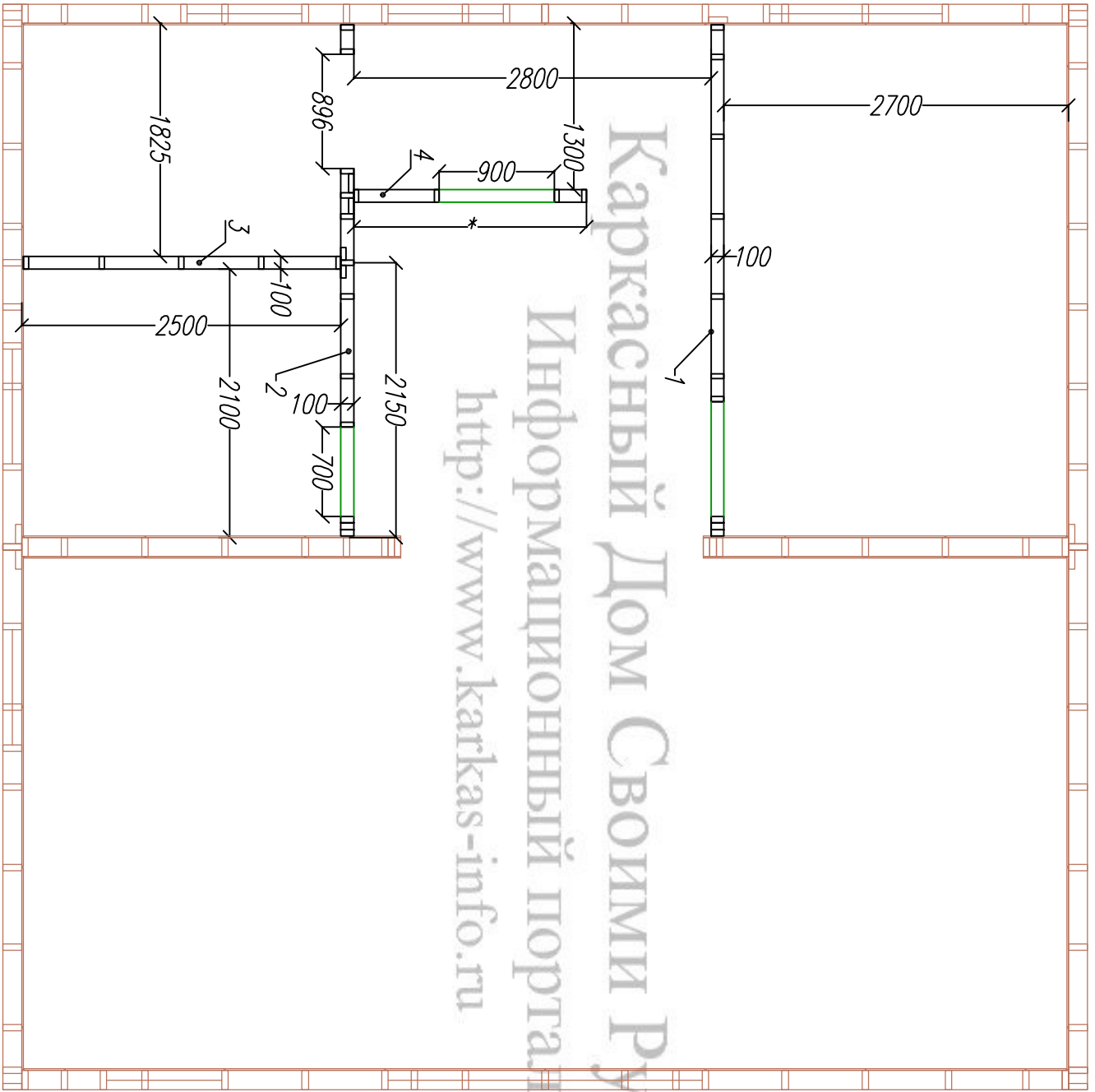
Ив. подл.	Подпись и дата	Возм. инв



Лист	Недок	Подпись	Дата	Каркасный дом КД-115 "Ямуга"			
				Настил ОСБ пола 1.эт	Стадия	Лист	Листов
					АС	29	38
				-/-	http://www.karkas-info.ru		

Согласовано

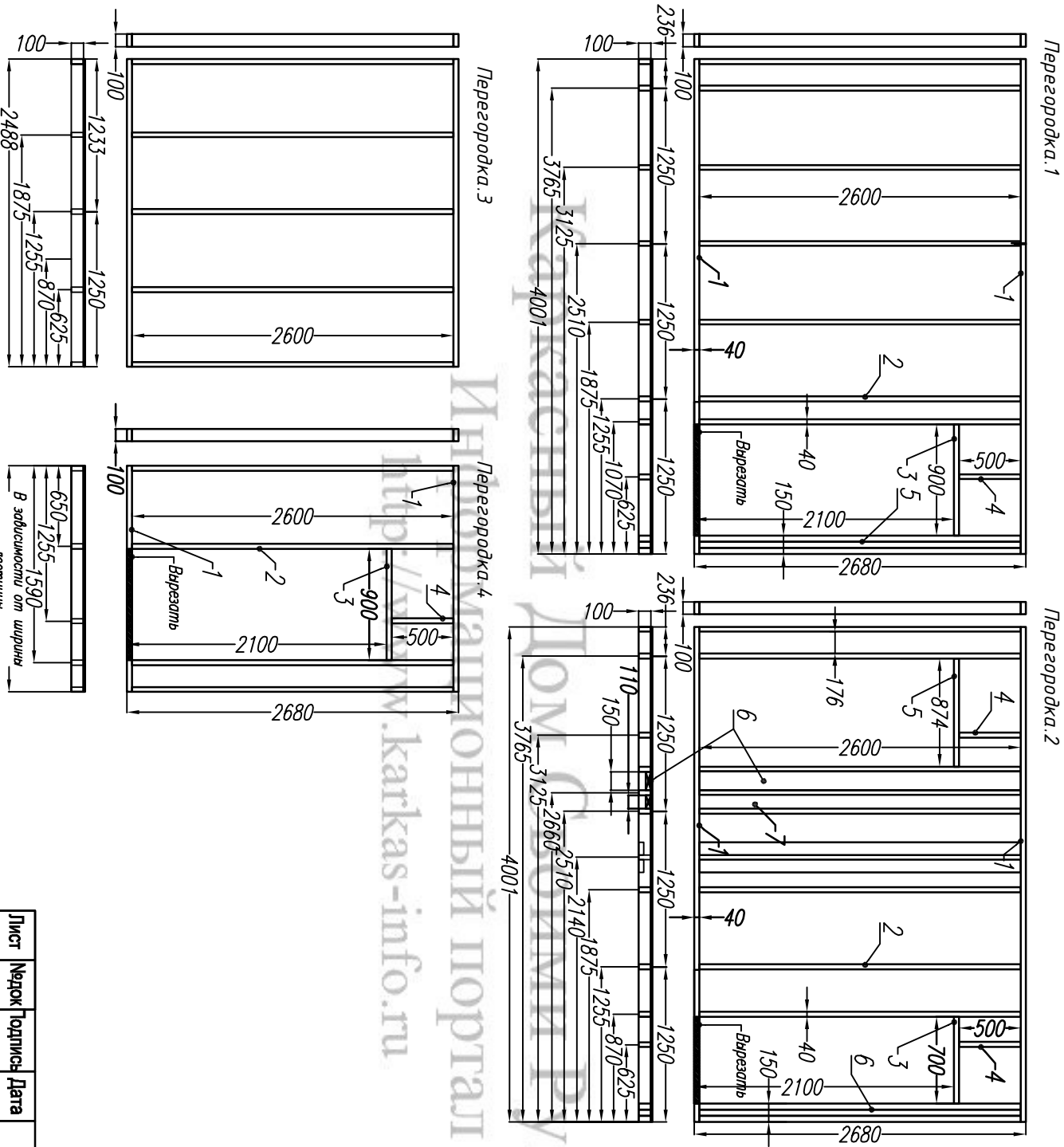
Ив. подл.	Подпись и дата	Возм. инв



Размеры даны
от каркаса!

Лист	№ док	Подпись	Дата	Каркасный дом КД-115 "Ямуга"			
				Стены.	Стадия	Лист	Листов
					АС	32	38
				Маркировочный план	http://www.karkas-info.ru		
				перегородок 1 ст			

Ив. подл.	Подпись и дата	Возм. инв	Согласовано			



Раскрой. Перегородка-1			
Ном.	Наименов.	Размер.	Шт.
1	Лежень	4000x100x40	2
2	Стойка	2600x100x40	7
3	Балка	900x100x40	1
4	Стойка	500x100x40	1
5	Стойка	2600x100x50	3

Раскрой. Перегородка-2			
Ном.	Наименов.	Размер.	Шт.
1	Лежень	4000x100x40	2
2	Стойка	2600x100x40	10
3	Балка	700x100x40	1
4	Стойка	500x100x40	2
5	Балка	900x100x40	1
6	Стойка	2600x100x50	4
7	Стойка	2600x10x50	1

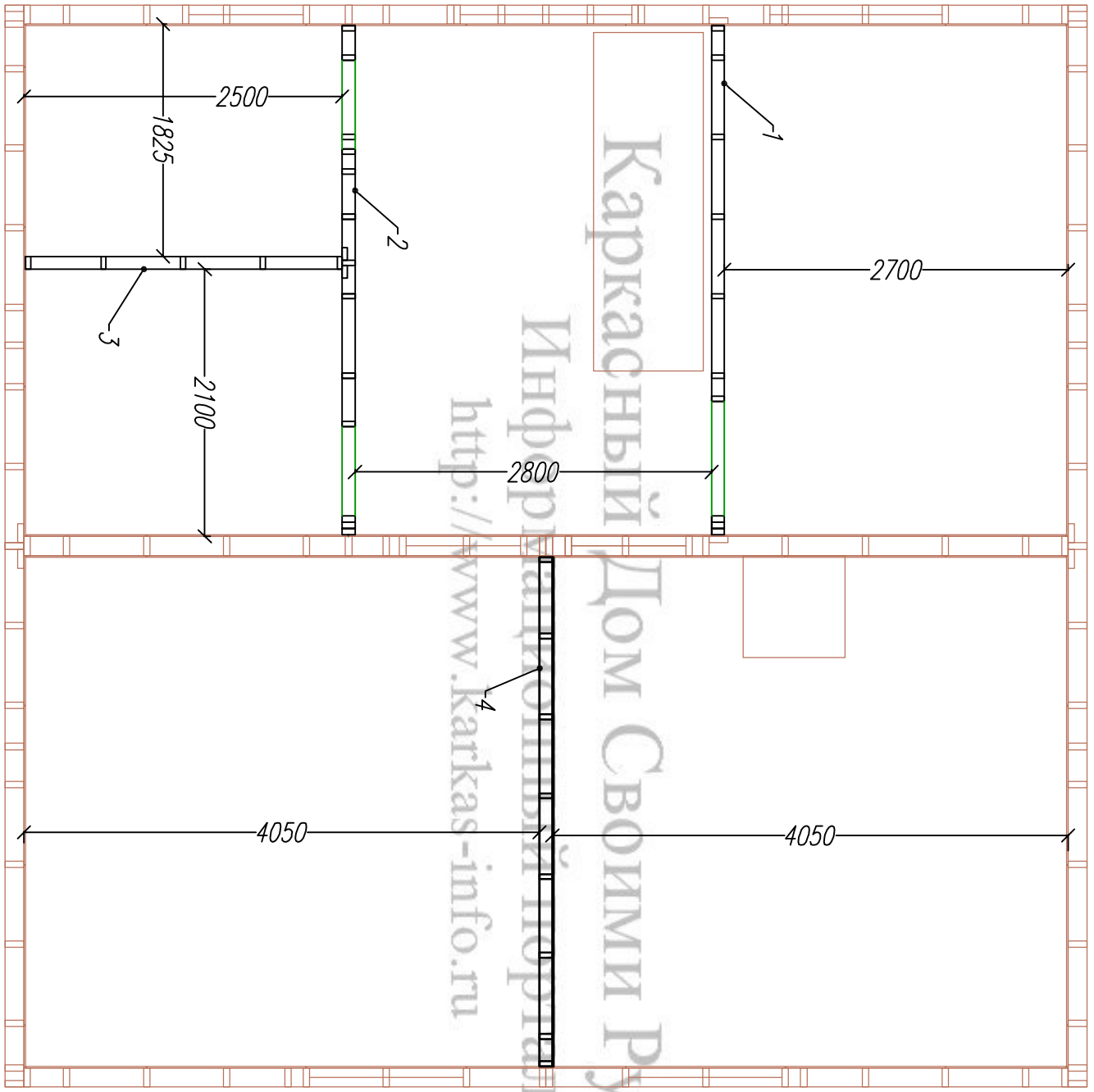
Раскрой. Перегородка-3			
Ном.	Наименов.	Размер.	Шт.
1	Лежень	2488x100x40	2
2	Стойка	2600x100x40	5

Раскрой. Перегородка-4			
Ном.	Наименов.	Размер.	Шт.
1	Лежень	2488x100x40	2
2	Стойка	2600x100x40	4
3	Балка	900x100x40	1
4	Стойка	500x100x40	1

Каркасный дом КД-115 "Ямуга"			
Лист	Недок	Подпись	Дата
Стены.		Стация	Лист
Перегородки первого этажа.		АС	Листов
		33	38
		http://www.karkas-info.ru	

Согласовано

Ив. подл. Подпись и дата Возм. инв

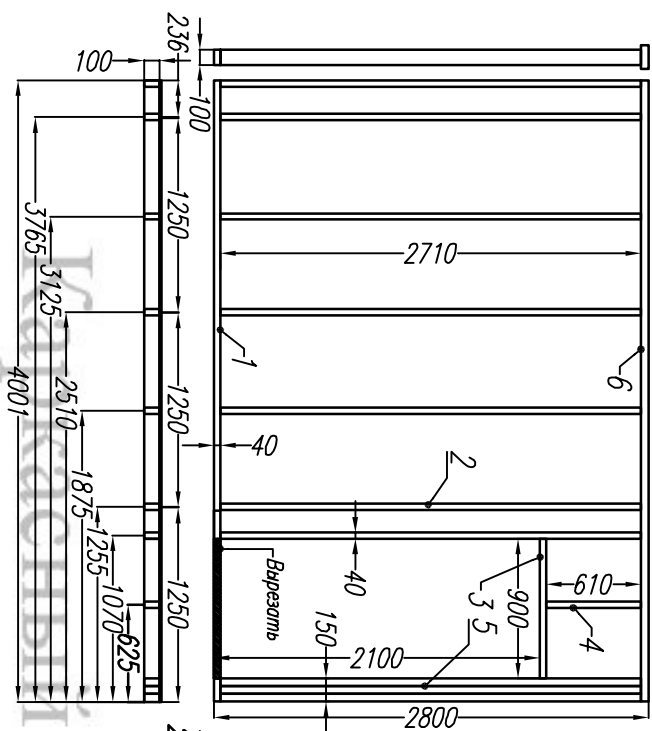


Лист	№ док	Подпись	Дата	Каркасный дом КД-115 "Ямуга"			
				Стены.	Стадия	Лист	Листов
					АС	34	38
				Маркировочный план			
				http://www.karkas-info.ru			

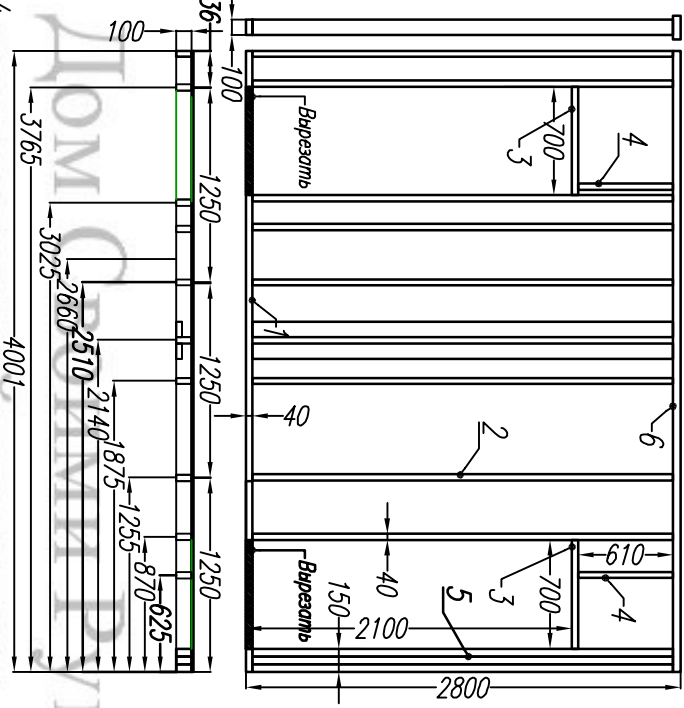
Размеры даны
от каркаса!

Ив. подл.	Подпись и дата	Возм. инв			

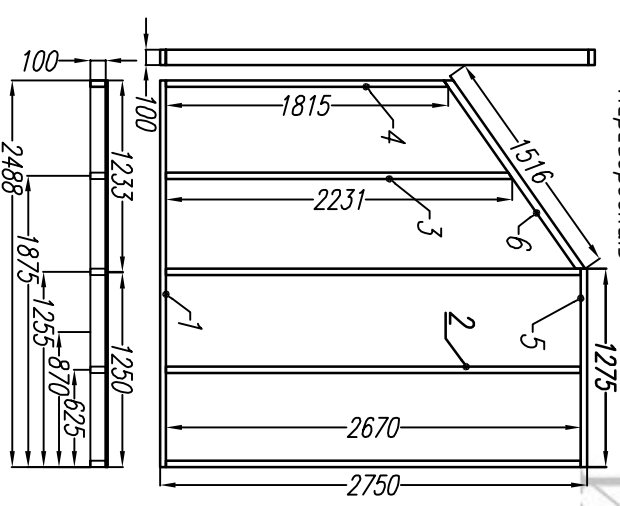
Перегородка.1



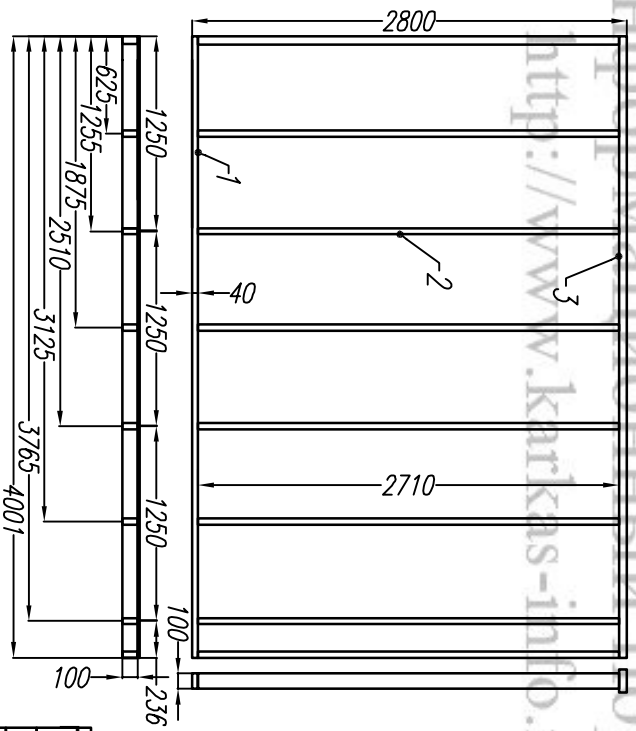
Перегородка.2



Перегородка.3



Перегородка.4



Раскрой. Перегородка-1

Ном.	Наименов.	Размер.	Шт.
1	Лежень	4000x100x40	1
2	Стойка	2710x100x40	7
3	Балка	900x100x40	1
4	Стойка	620x100x40	1
5	Стойка	2710x100x50	3
6	Лежень	4000x200x50	1

Раскрой. Перегородка-2

Ном.	Наименов.	Размер.	Шт.
1	Лежень	4000x100x40	1
2	Стойка	2710x100x40	10
3	Балка	700x100x40	2
4	Стойка	620x100x40	2
5	Стойка	2710x100x50	3
6	Лежень	4000x200x50	1

Раскрой. Перегородка-3

Ном.	Наименов.	Размер.	Шт.
1	Лежень	2488x100x40	1
2	Стойка	2670x100x40	3
3	Стойка	2230x100x40	1
4	Стойка	1815x100x40	1
5	Лежень	1275x100x40	1
6	Лежень	1515x100x40	1

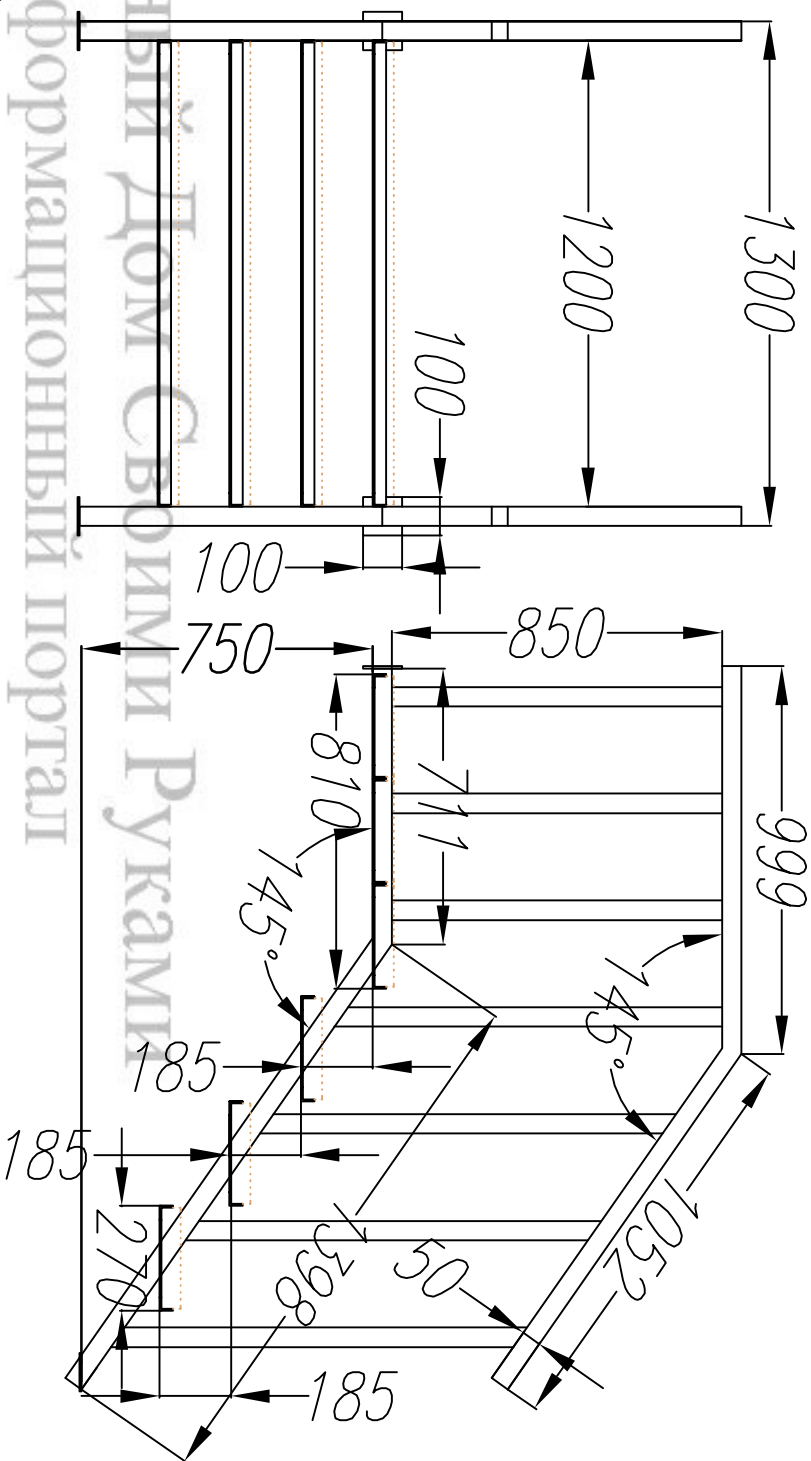
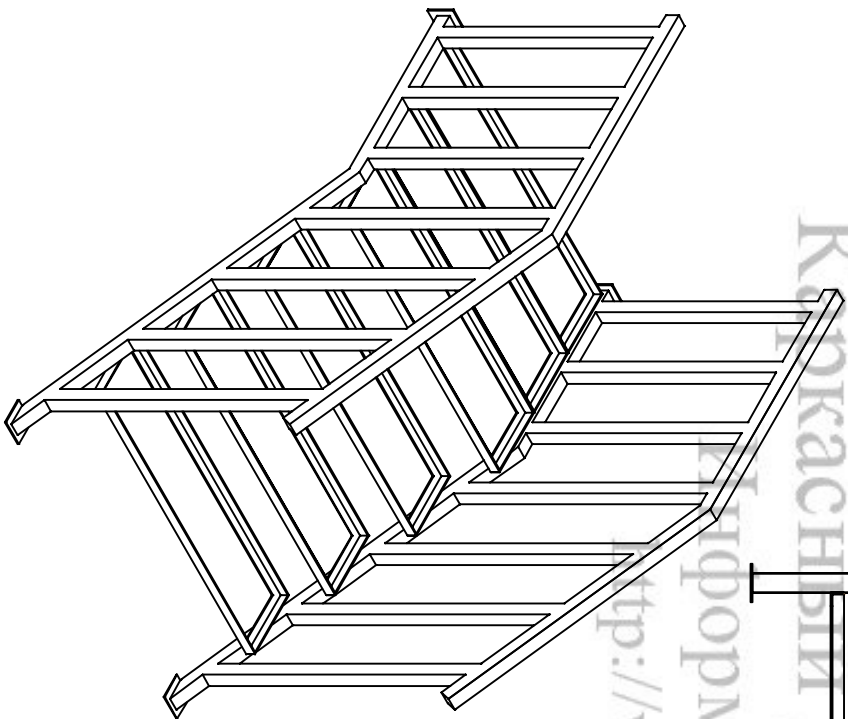
Раскрой. Перегородка-4

Ном.	Наименов.	Размер.	Шт.
1	Лежень	4000x100x40	1
2	Стойка	2710x100x40	8
3	Лежень	4000x200x50	1

Подпись	Дата	Каркасный дом КД-115 "Ямуга"		
		Стация	Лист	Листов
		АС	35	38
Перегородки первого мансарды.		http://www.karkas-info.ru		

Согласовано

Ив. подл. Подпись и дата Возм. инв

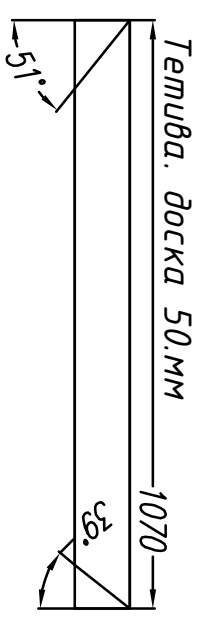
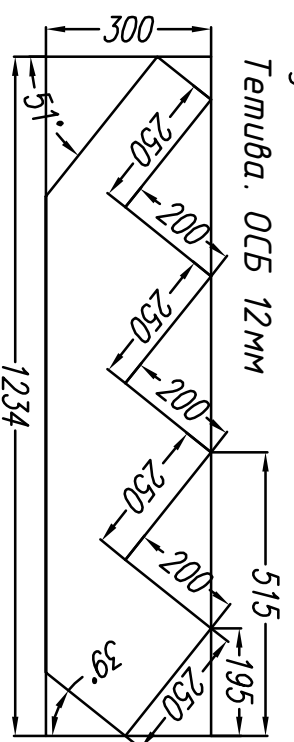
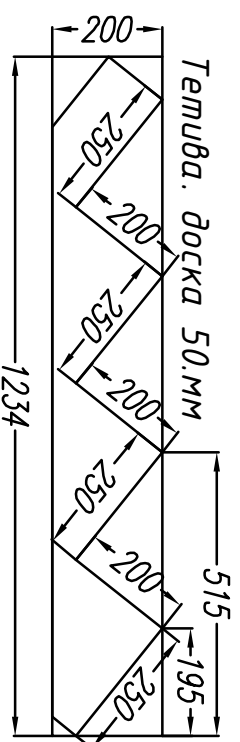
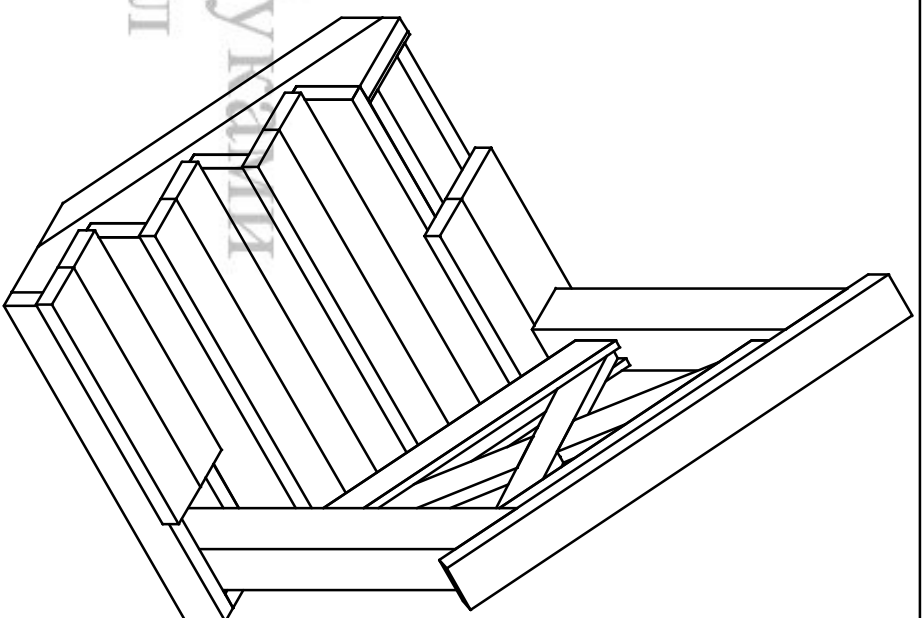
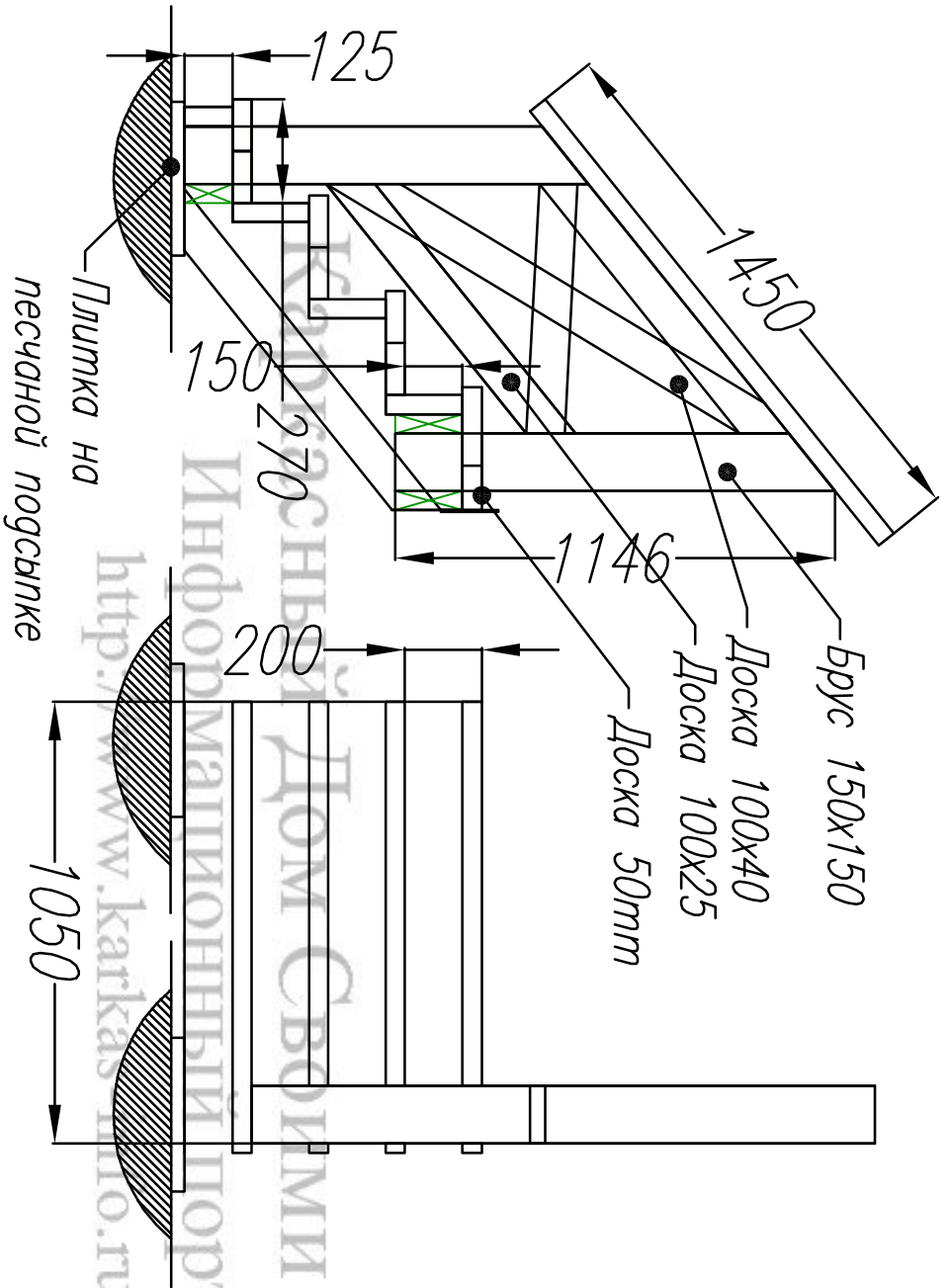


Сварное крыльцо, материалы для изготовления
труба квадратного сечения 50x50x5мм,
уголок 35x35x5мм, пластины 100x100x5мм

Подпись	Дата	Каркасный дом КД-115 "Ямуга"			
		Мет.лестница	Стация	Лист	Листов
			АС	36	38
		-/-			
		http://www.karkas-info.ru			

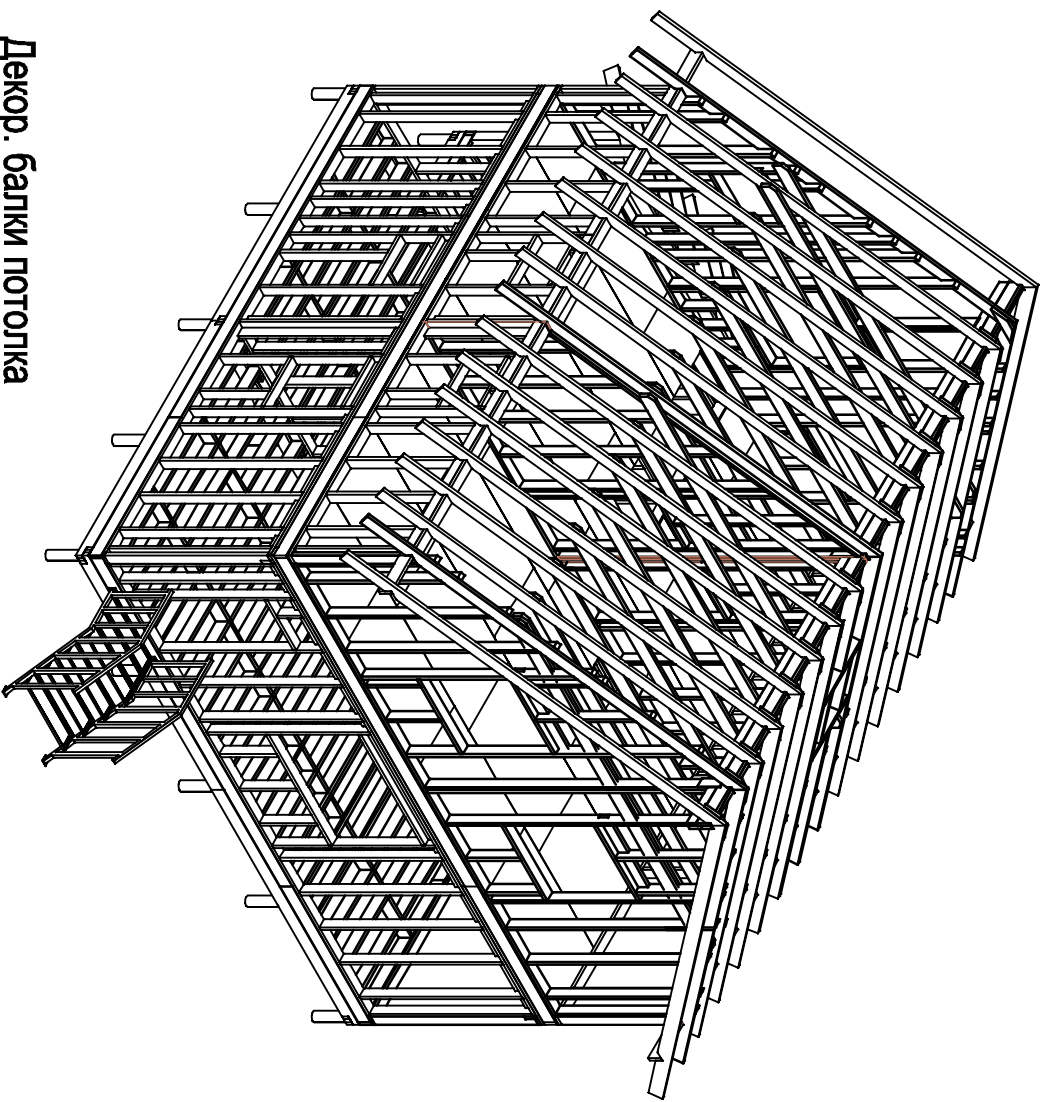
Согласовано

Ив. подл.	Подпись и дата	Возм. инв					

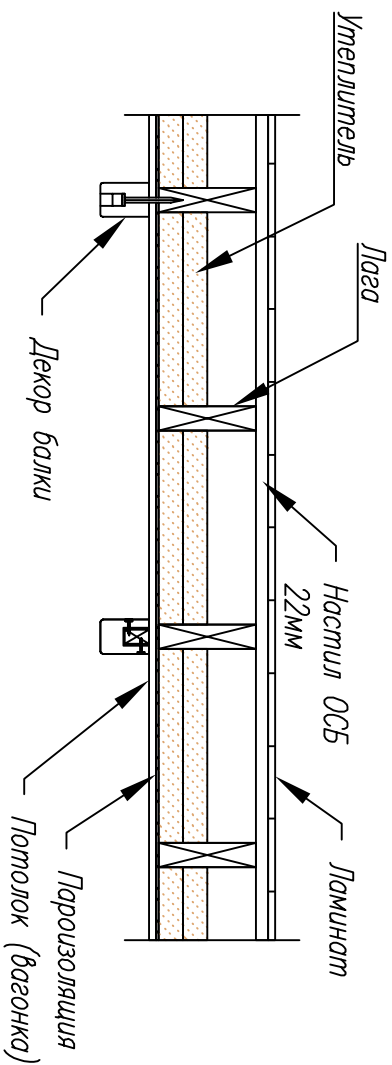


Подпись	Дата	Каркасный дом КД-115 "Ямуга"		
		Лестница крыльцо		
		Стадия	Лист	Листов
		АС	37	38
		-/-		

<http://www.karkas-info.ru>



Декор. балки потолка



1. Общие данные

Проект каркасного дома КД-115 ""

Основные материалы для постройки каркаса.

Доска 50x150x6000-125 шт. 5.5м³

50x200x6000-195 шт. 11.5м³

40x100x6000-100 шт. 2.5м³

25x100x6000-50 шт. 1.25м³

Брус 150x150x6000мм-2 шт.

Плиты ОСБ 2500x1250x12мм для обшивки
стены-90 шт.

наклонные части мансарды и потолок - 30 шт.
перегородки-45 шт.

Плиты ОСБ 18-25мм для настила пола. - 55 шт.

Объем закладываемого утеплителя -60м³
стены и перекрытия - 55.м³
перегородки-5.0м³

Площадь кровли -125.м²

Площадь фасадов -195.м²

Площадь пола-118.м²

Площадь потолков

включая наклонные стены мансарды -135м²

Площадь внутренних стен-210.м²

Площадь перегородок-180.м²

Лист	№док	Подпись	Дата	Каркасный дом КД-115			
				Ведомость основных материалов.	Стация	Лист	Листов
				-/-	АС	38	38
				http://www.karkas-info.ru			