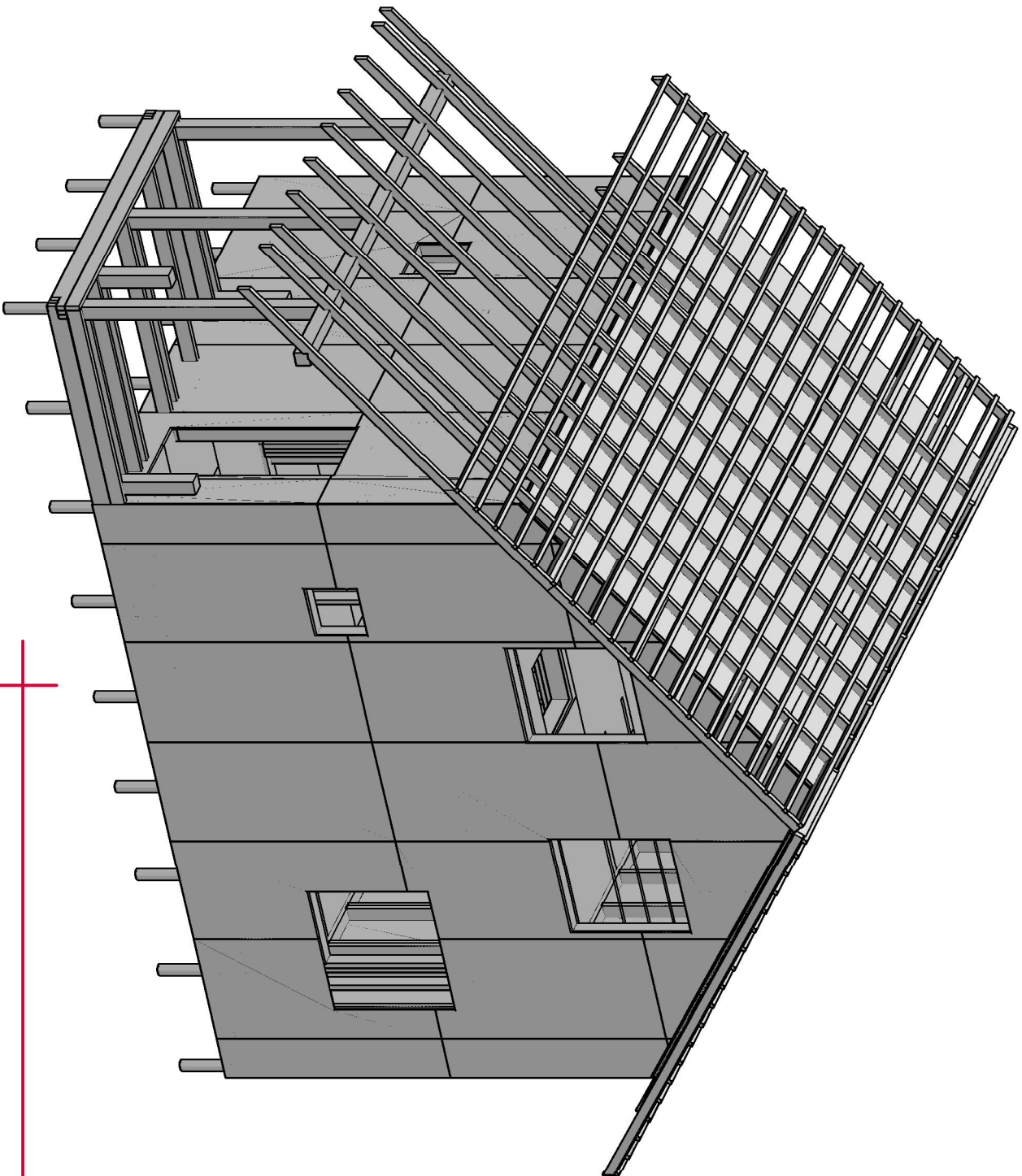


Согласовано

Ив. подл. Подпись и дата Возм. инв

источник каркас—info.ru



Проект гачного дома с мансаргой  
КД-71, общей площадью 71 м2.

| Ив. подл. |      | Подпись и дата                        |            | Возм. инв |  | Согласовано |  |
|-----------|------|---------------------------------------|------------|-----------|--|-------------|--|
| АС-1      | Лист | Наименование.                         | Примечание |           |  |             |  |
| АС-1      | Лист | Общие данные.                         |            |           |  |             |  |
| АС-2      | Лист | План дома.                            |            |           |  |             |  |
| АС-3      | Лист | Фасады дома.                          |            |           |  |             |  |
| АС-4      | Лист | Разрез дома.                          |            |           |  |             |  |
| АС-5      | Лист | План садового поля.                   |            |           |  |             |  |
| АС-6      | Лист | Общий вид садового поля.              |            |           |  |             |  |
| АС-7      | Лист | Нижняя обвязка                        |            |           |  |             |  |
| АС-8      | Лист | Балки нижней обвязки.                 |            |           |  |             |  |
| АС-9      | Лист | Балки нижней обвязки.                 |            |           |  |             |  |
| АС-10     | Лист | Общий вид нижней обвязки на опорах.   |            |           |  |             |  |
| АС-11     | Лист | Раскладка стен/перекрытий 1 эт.       |            |           |  |             |  |
| АС-12     | Лист | Раскладка стен/перекрытий 2эт.        |            |           |  |             |  |
| АС-13     | Лист | Нижнее перекрытие.                    |            |           |  |             |  |
| АС-14     | Лист | Общий вид нижнего перекрытия.         |            |           |  |             |  |
| АС-15     | Лист | Расположение листов ОСБ на ниж.пер    |            |           |  |             |  |
| АС-16     | Лист | Стена 1. Рамы 1-1, 1-2                |            |           |  |             |  |
| АС-17     | Лист | Стена 2. Рамы 2-1, 2-2                |            |           |  |             |  |
| АС-18     | Лист | Стена 3. Рамы 3-1, 3-2                |            |           |  |             |  |
| АС-19     | Лист | Стена 4. Рамы 4-1, 4-1                |            |           |  |             |  |
| АС-20     | Лист | Стена 5. Рамы 5-1, 5-2                |            |           |  |             |  |
| АС-21     | Лист | Верхняя обвязка. Общий вид стен 1 эт. |            |           |  |             |  |
| АС-22     | Лист | Верхнее перекрытие                    |            |           |  |             |  |
| АС-23     | Лист | Расположение листов ОСБ на верх.пер   |            |           |  |             |  |
| АС-24     | Лист | Фронтон 1. Схема                      |            |           |  |             |  |
| АС-25     | Лист | Фронтон 1. Таблица раскроя            |            |           |  |             |  |
| АС-26     | Лист | Фронтон 2. Схема                      |            |           |  |             |  |

| Ив. подл. |      | Подпись и дата                    |            | Возм. инв |  | Согласовано |  |
|-----------|------|-----------------------------------|------------|-----------|--|-------------|--|
| АС-27     | Лист | Наименование.                     | Примечание |           |  |             |  |
| АС-27     | Лист | Фронтон 2. Таблица раскроя.       |            |           |  |             |  |
| АС-28     | Лист | Сборка фронтонов.                 |            |           |  |             |  |
| АС-29     | Лист | Стены второго этажа 1,2.          |            |           |  |             |  |
| АС-30     | Лист | Установка коньковой балки.        |            |           |  |             |  |
| АС-31     | Лист | Расположение стропил.             |            |           |  |             |  |
| АС-32     | Лист | Расположение листов ОСБ по стенам |            |           |  |             |  |
| АС-33     | Лист | Настил кровли ОСБ                 |            |           |  |             |  |
| АС-34     | Лист | План доп.стропил                  |            |           |  |             |  |
| АС-35     | Лист | Нижняя обвязка                    |            |           |  |             |  |
| АС-36     | Лист | Спецификация основ. материалов    |            |           |  |             |  |

1. Общие данные

Проект одноэтажного дачного дома с мансардой с двумя спальными комнатами общей площадью 71м<sup>2</sup>.

\*Общие данные см л.36

Внимание!

\*Перед началом строительства необходимо проконсультироваться с архитектором или строительным экспертом, что бы убедиться что материалы, строительные решения, в конструкции здания, и расчетные нагрузки строения, соответствуют строительным нормам и рекомендациям по возведению хозяйственных и жилых строений для вашего района проживания.

Все расчеты должны быть выполнены лицензированными специалистами или организациями.

| Изм.               |  | Кол.уч | Лист | Надоч | Подпись | Дата | Проект дачного дома КД-71 |   |        |    |
|--------------------|--|--------|------|-------|---------|------|---------------------------|---|--------|----|
| Ведомость чертежей |  |        |      |       |         |      | Стадия                    | Лист  | Листов |    |
| Исполнитель        |  |        |      |       |         |      | -/-                       | АСР   | 1      | 36 |
|                    |  |        |      |       |         |      | -/-                       | Источник <a href="http://www.kafkas-info.ru">www.kafkas-info.ru</a> |        |    |

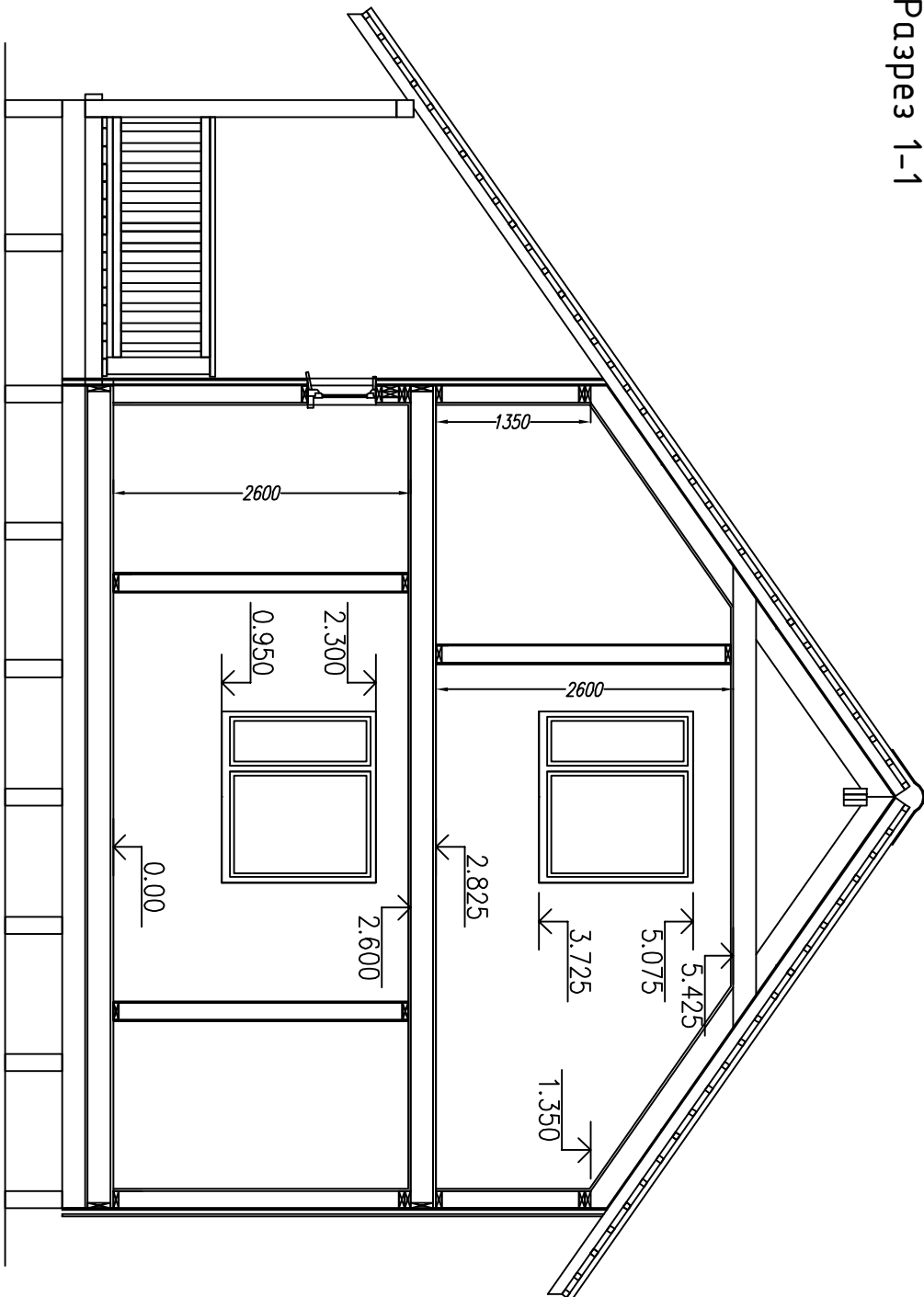




Согласовано

Ив. подл.    Подпись и дата    Возм. инв

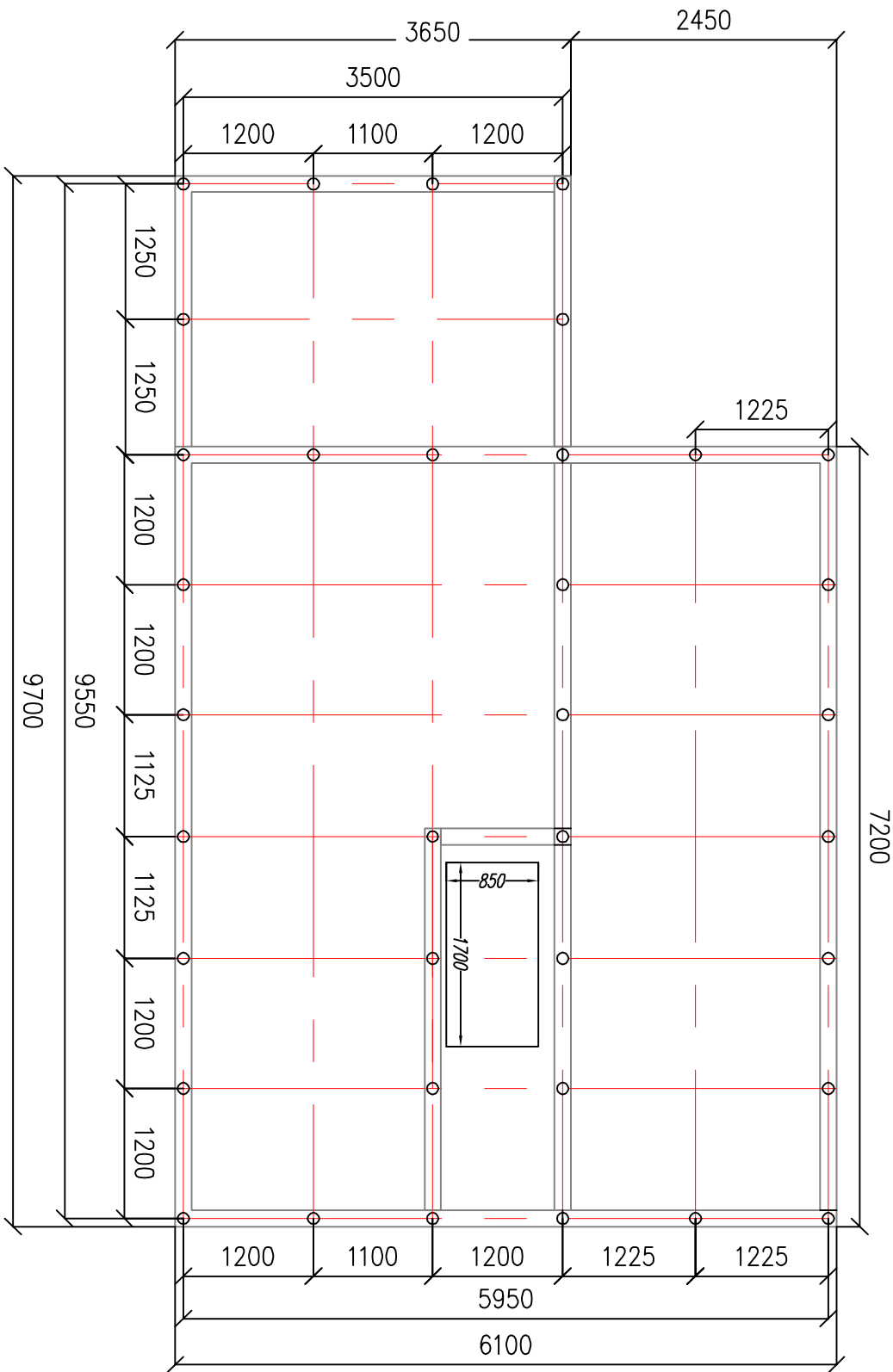
Разрез 1-1



| Изм. | Кол. Уч. | Лист | Недок. | Подпись | Дата | Проект дачного дома КД-71 |   |      |        |
|------|----------|------|--------|---------|------|---------------------------|---|------|--------|
|      |          |      |        |         |      | Разрез дома.              |   |      |        |
|      |          |      |        |         |      | -/-                       | Стадия  | Лист | Листов |
|      |          |      |        |         |      | -/-                       | АСР   | 4    | 36     |
|      |          |      |        |         |      |                           | Источник <a href="http://www.kalkas-info.ru">www.kalkas-info.ru</a> |      |        |

Согласовано

Ив. подл.    Подпись и дата    Возм. инв



### Проект дачного дома КД-71

План фундаментных опор.

Изм. Кол. уч. Лист Недок. Подпись Дата

Исполнитель

| Изм. | Кол. уч. | Лист | Недок. | Подпись | Дата |
|------|----------|------|--------|---------|------|
|      |          |      |        |         |      |
|      |          |      |        |         |      |
|      |          |      |        |         |      |
|      |          |      |        |         |      |
|      |          |      |        |         |      |
|      |          |      |        |         |      |
|      |          |      |        |         |      |
|      |          |      |        |         |      |
|      |          |      |        |         |      |

| Изм. | Кол. уч. | Лист | Недок. | Подпись | Дата |
|------|----------|------|--------|---------|------|
|      |          |      |        |         |      |
|      |          |      |        |         |      |
|      |          |      |        |         |      |
|      |          |      |        |         |      |
|      |          |      |        |         |      |
|      |          |      |        |         |      |
|      |          |      |        |         |      |
|      |          |      |        |         |      |
|      |          |      |        |         |      |

| Изм. | Кол. уч. | Лист | Недок. | Подпись | Дата |
|------|----------|------|--------|---------|------|
|      |          |      |        |         |      |
|      |          |      |        |         |      |
|      |          |      |        |         |      |
|      |          |      |        |         |      |
|      |          |      |        |         |      |
|      |          |      |        |         |      |
|      |          |      |        |         |      |
|      |          |      |        |         |      |
|      |          |      |        |         |      |

Источник [www.kafkas-info.ru](http://www.kafkas-info.ru)



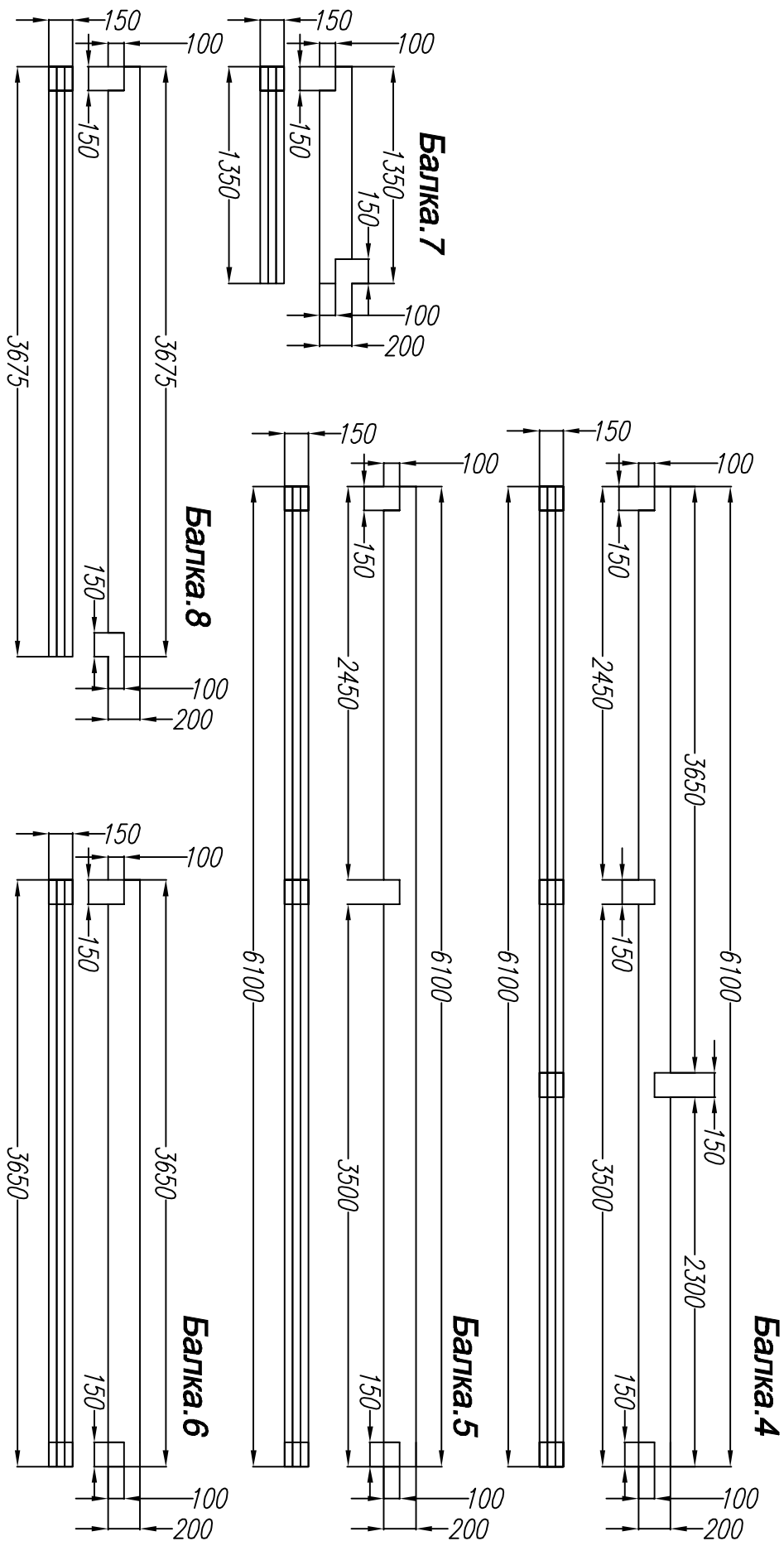






Согласовано

Ив. подл.      Подпись и дата      Возм. инв



| Изм. | Кол. уч. | Лист | Недок. | Подпись | Дата | Проект дачного дома КД-71 |   |      |        |
|------|----------|------|--------|---------|------|---------------------------|---|------|--------|
|      |          |      |        |         |      | Балки обвязки опор.       |   |      |        |
|      |          |      |        |         |      |                           | Стадия  | Лист | Листов |
|      |          |      |        |         |      |                           | АСР   | 9    | 36     |
|      |          |      |        |         |      |                           | Источник <a href="http://www.kalkas-info.ru">www.kalkas-info.ru</a> |      |        |





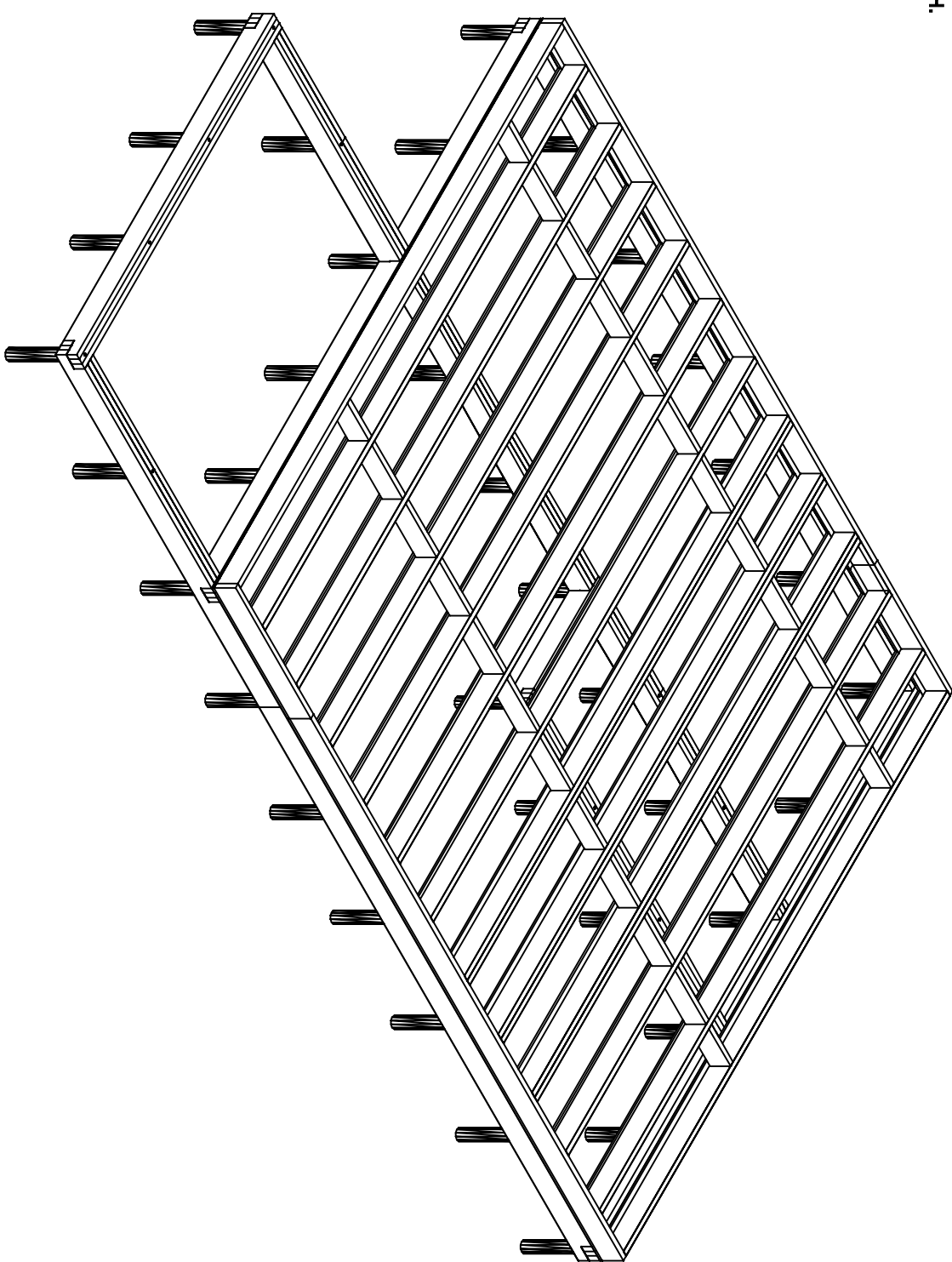




Согласовано

| Ив. подл. | Подпись и дата | Возм. инв |  |  |  |  |
|-----------|----------------|-----------|--|--|--|--|
|           |                |           |  |  |  |  |
|           |                |           |  |  |  |  |

\* Черновой пол условно не показан.



| Изм.        | Кол. у-ч | Лист | Недок | Подпись | Дата | Проект дачного дома КД-71     |   |      |        |
|-------------|----------|------|-------|---------|------|-------------------------------|---|------|--------|
|             |          |      |       |         |      | Нижнее перекрытие. Общий вид. |   |      |        |
| Исполнитель |          |      |       |         |      | -/-                           | Стадия  | Лист | Листов |
|             |          |      |       |         |      | -/-                           | АСР   | 14   | 36     |
|             |          |      |       |         |      |                               | Источник <a href="http://www.karkas-info.ru">www.karkas-info.ru</a> |      |        |



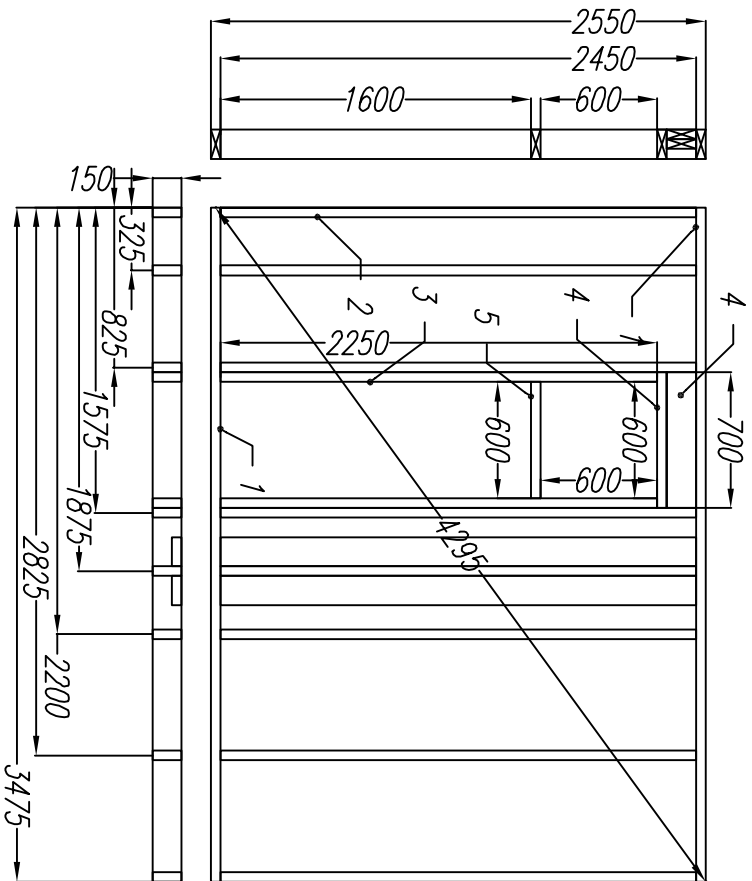






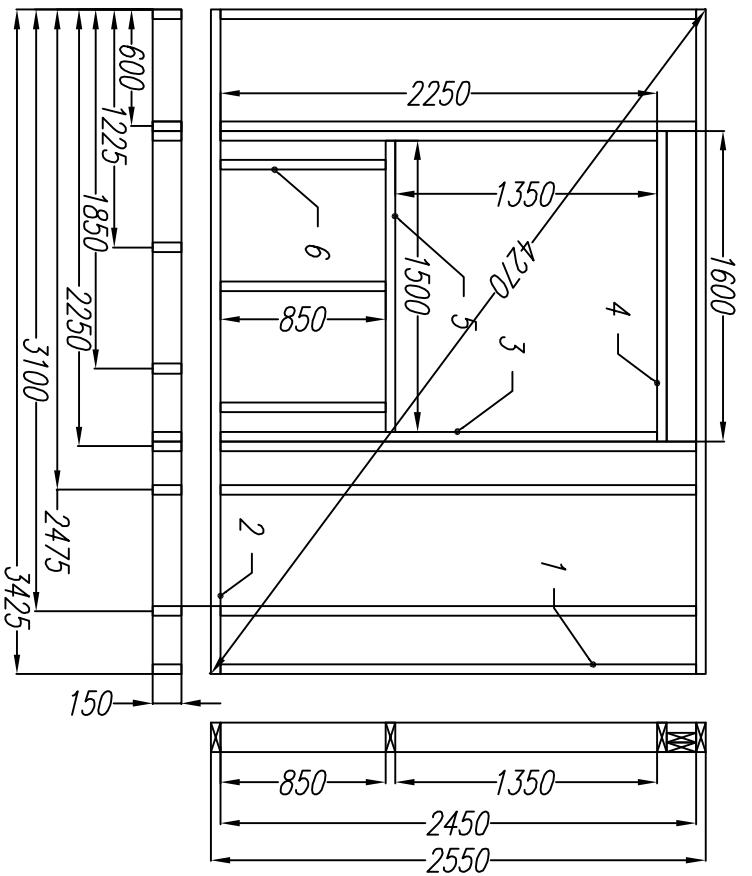


Стена 4. Рама 4-1



| Раскрой. Рама 4-1 |               |             |     |
|-------------------|---------------|-------------|-----|
| Ном.              | Наименование. | Размер.     | Шт. |
| 1                 | Н/В Балка     | 3475x150x50 | 2   |
| 2                 | Стойка        | 2450x150x50 | 10  |
| 3                 | Стойка        | 2250x150x50 | 2   |
| 4                 | Балка/Ручежь  | 700x150x50  | 3   |
| 5                 | Балка         | 600x150x50  | 1   |

Стена 4. Рама 4-2



| Раскрой. Рама 4-2 |               |             |     |
|-------------------|---------------|-------------|-----|
| Ном.              | Наименование. | Размер.     | Шт. |
| 1                 | Н/В Балка     | 3425x150x50 | 2   |
| 2                 | Стойка        | 2450x150x50 | 6   |
| 3                 | Стойка        | 2250x150x50 | 2   |
| 4                 | Балка/Ручежь  | 1600x150x50 | 3   |
| 5                 | Балка         | 1500x150x50 | 1   |
| 6                 | Стойка        | 850x150x50  | 3   |

Согласовано

|           |                |           |
|-----------|----------------|-----------|
| Ив. подл. | Подпись и дата | Возм. инв |
|           |                |           |

Проект дачного дома КД-71

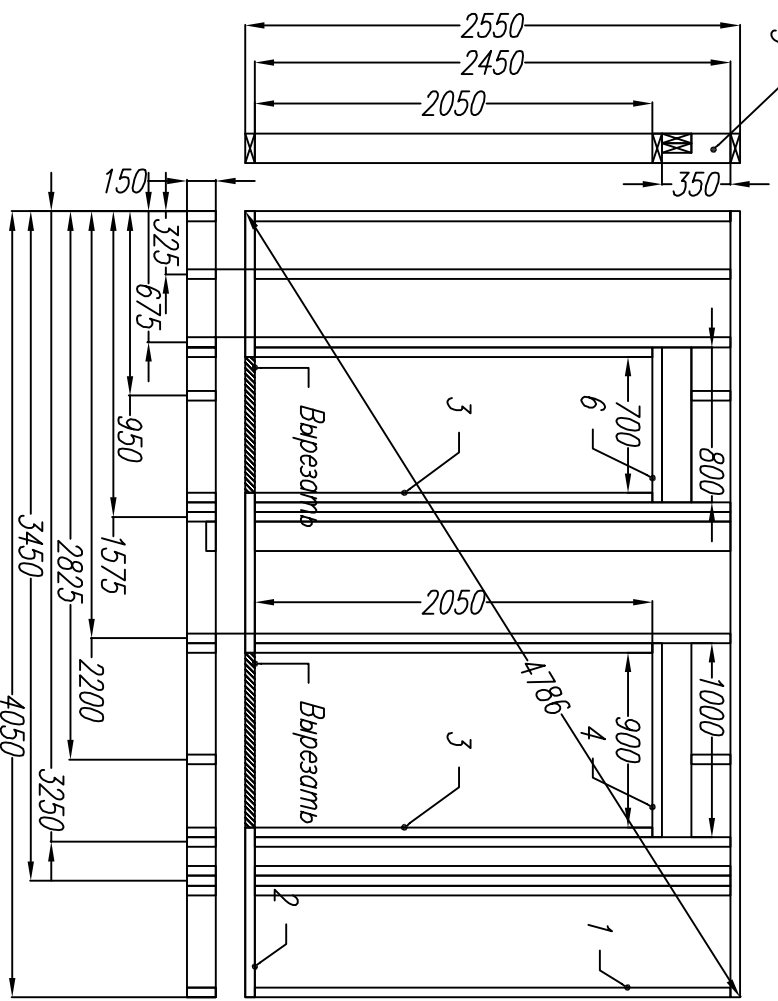
Стены. Рама 4-1, 4-2

|             |         |      |        |         |      |       |   |        |    |
|-------------|---------|------|--------|---------|------|-------|---|--------|----|
| Изм.        | Кол.уч. | Лист | Недок. | Подпись | Дата | Стдия | Лист  | Листов |    |
| Исполнитель |         |      |        |         |      |       |   |        |    |
|             |         |      |        |         |      | -/-   | АСР   | 19     | 36 |
|             |         |      |        |         |      | -/-   | Источник <a href="http://www.kafkas-info.ru">www.kafkas-info.ru</a> |        |    |

Согласовано

|           |                |           |
|-----------|----------------|-----------|
| Ив. подл. | Подпись и дата | Возм. инв |
|           |                |           |

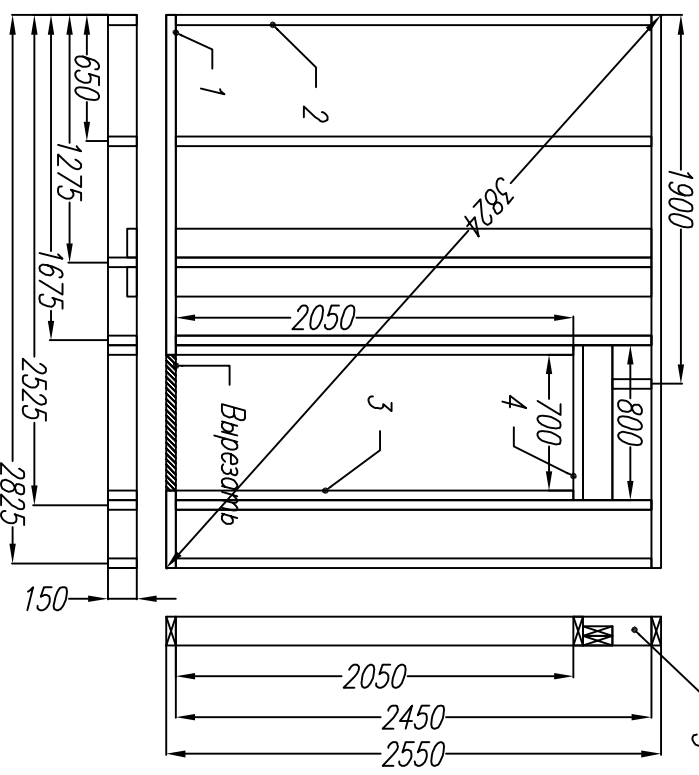
Стена 5. Рама 5-1



Раскрой: Рама 5-1

| Ном. | Наименование. | Размер.     | Шт. |
|------|---------------|-------------|-----|
| 1    | Н/В Балка     | 4050x150x50 | 2   |
| 2    | Стойка        | 2450x150x50 | 11  |
| 3    | Стойка        | 2050x150x50 | 4   |
| 4    | Балка/Ручеель | 1000x150x50 | 3   |
| 5    | Стойка        | 350x150x50  | 2   |
| 6    | Балка/Ручеель | 800x150x50  | 2   |

Стена 5. Рама 5-2



Раскрой: Рама 5-2

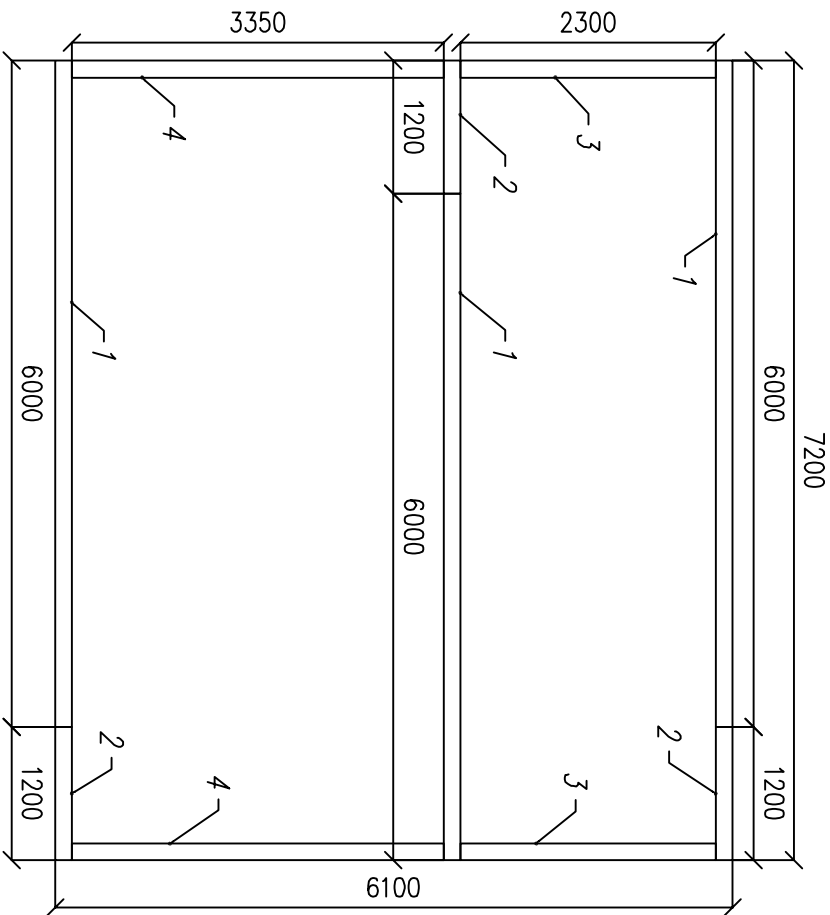
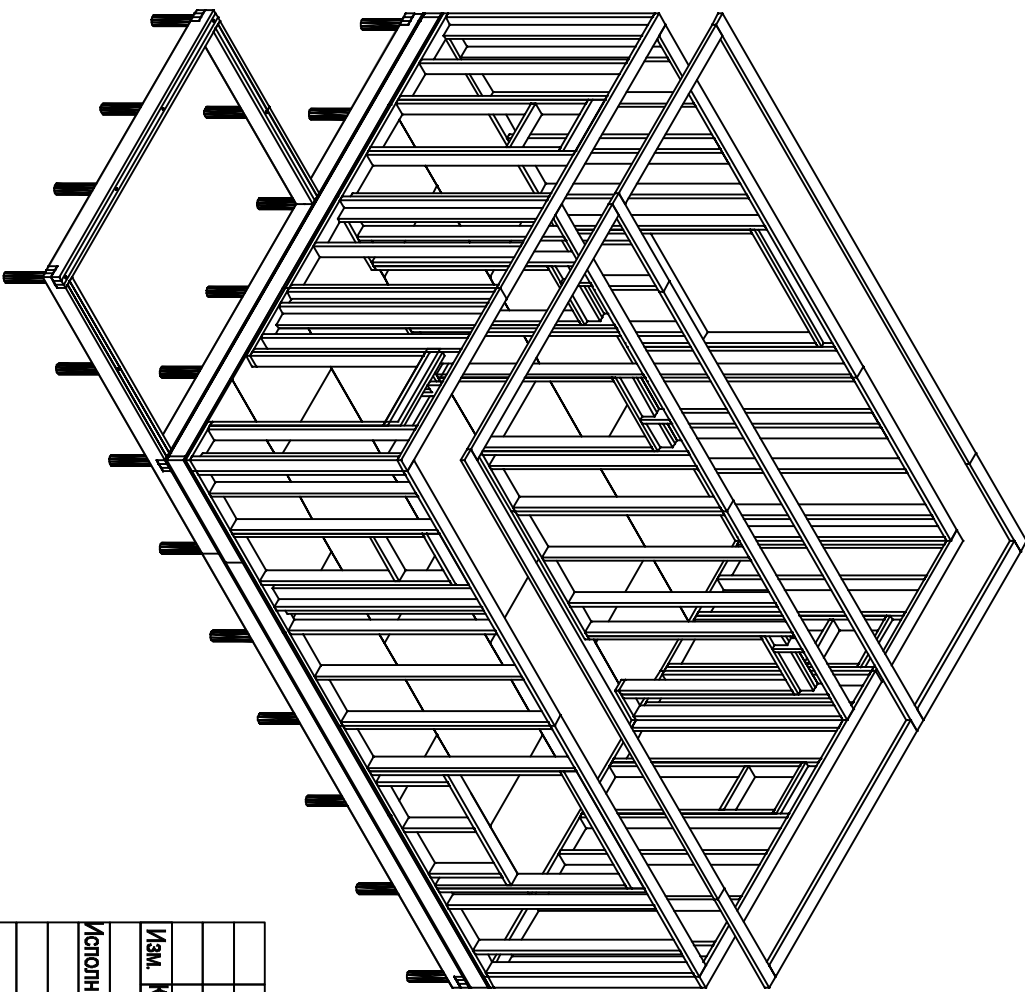
| Ном. | Наименование. | Размер.     | Шт. |
|------|---------------|-------------|-----|
| 1    | Н/В Балка     | 2825x150x50 | 2   |
| 2    | Стойка        | 2450x150x50 | 8   |
| 3    | Стойка        | 2050x150x50 | 2   |
| 4    | Балка/Ручеель | 800x150x50  | 3   |
| 5    | Стойка        | 350x150x50  | 2   |

|   |         |      |        |         |        |
|---|---------|------|--------|---------|--------|
| Изм.  | Кол.уч. | Лист | Недок. | Подпись | Дата   |
|   |         |      |        |         |        |
| Исполнитель   |         |      |        |         |        |
| <b>Проект дачного дома КД-71</b>                                    |         |      |        |         |        |
| Стены. Рама 5-1, 5-2  |         |      |        |         |        |
| Внутренние рамы   |         |      | Стадия | Лист    | Листов |
| -/-   |         |      | АСР    | 20      | 36     |
| Источник <a href="http://www.kafkas-info.ru">www.kafkas-info.ru</a> |         |      |        |         |        |

Согласовано

Ив. подл. Подпись и дата Возм. инв

| Раскрой. Верхняя обвязка |                 |             |     |
|--------------------------|-----------------|-------------|-----|
| Ном.                     | Наименование.   | Размер.     | Шт. |
| 1                        | Балка в/обвязки | 6000x150x50 | 3   |
| 2                        | Балка в/обвязки | 1200x150x50 | 3   |
| 3                        | Балка в/обвязки | 2300x150x50 | 2   |
| 4                        | Балка в/обвязки | 3350x150x50 | 2   |



| Изм. | Кол. Уч. | Лист | Недок. | Подпись | Дата | Проект дачного дома КД-71       |   |      |        |
|------|----------|------|--------|---------|------|---------------------------------|---|------|--------|
|      |          |      |        |         |      | Стены 1 этажа. Верхняя обвязка. |   |      |        |
|      |          |      |        |         |      | -/-                             | Стадия  | Лист | Листов |
|      |          |      |        |         |      | -/-                             | АСР   | 21   | 36     |
|      |          |      |        |         |      |                                 | Источник <a href="http://www.kafkas-info.ru">www.kafkas-info.ru</a> |      |        |

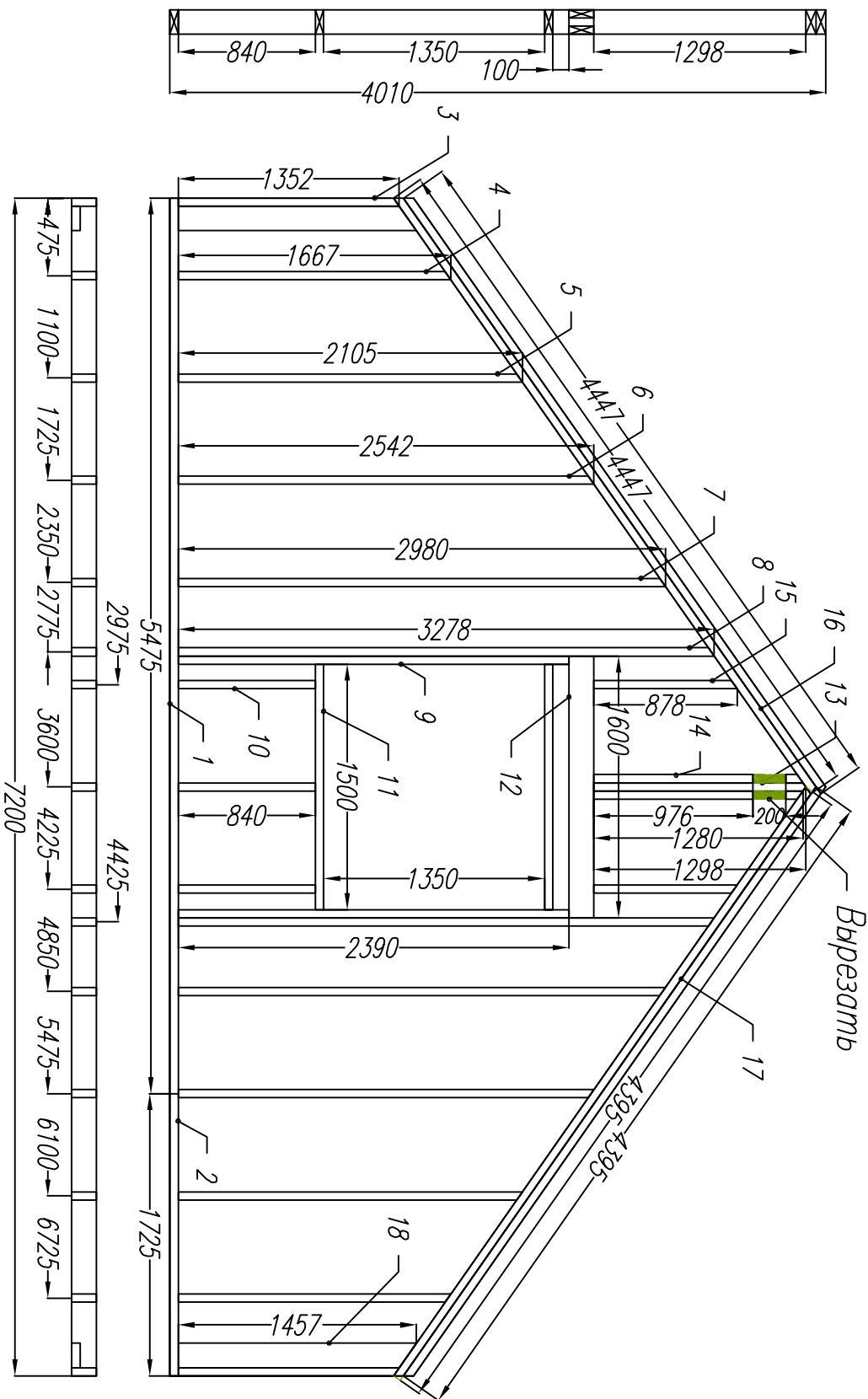






Согласовано

Ив. подл.      Подпись и дата      Возм. инв



# Проект дачного дома КД-71

## Фронтон 1

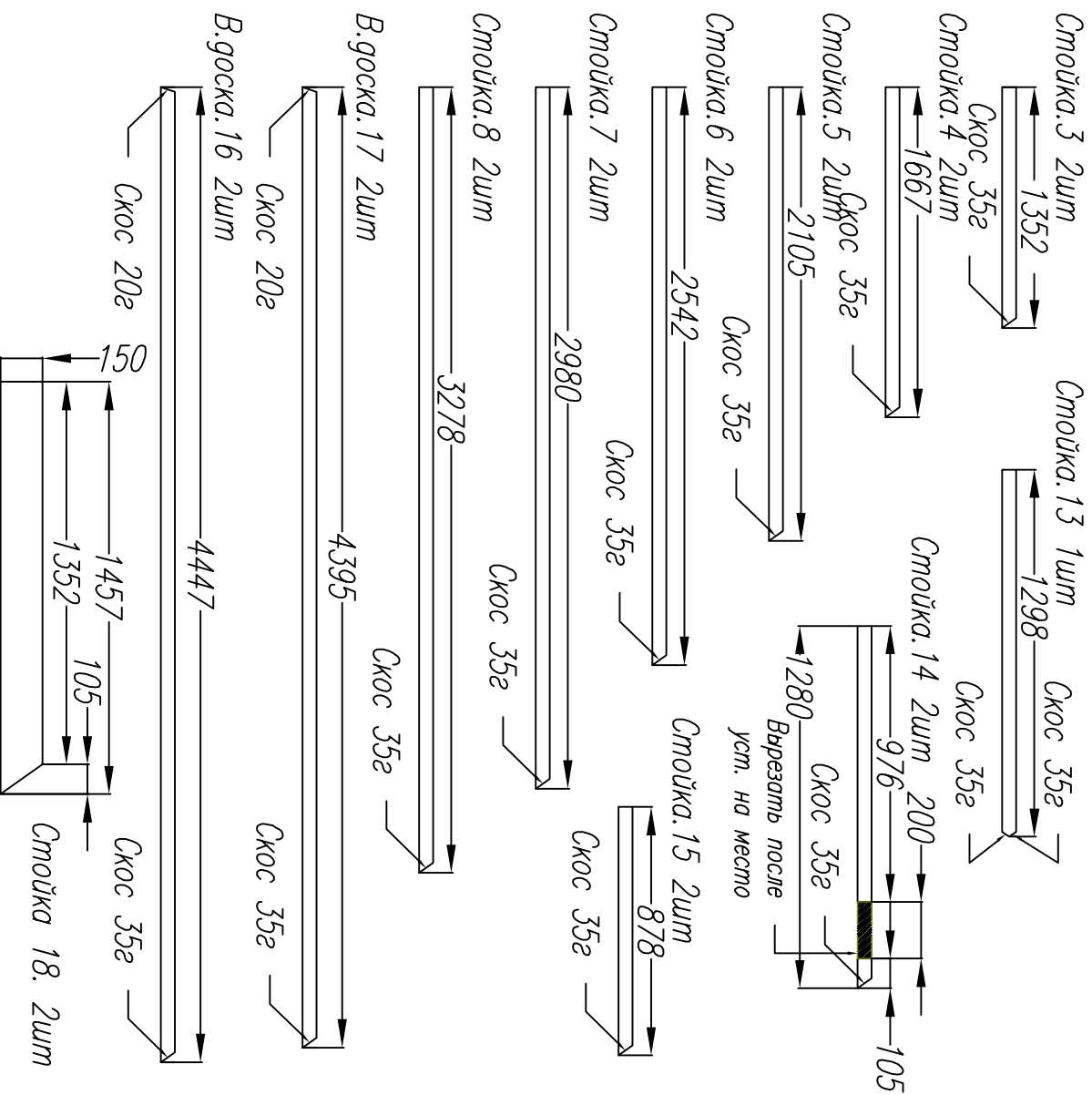
Изм. Кол. уч. Лист Недок. Подпись Дата

Исполнитель

| Изм. | Кол. уч. | Лист | Недок. | Подпись | Дата | Стадия  | Лист | Листов |
|------|----------|------|--------|---------|------|---|------|--------|
| -/-  | -/-      | -/-  | -/-    | -/-     | -/-  | АСР   | 24   | 36     |
|      |          |      |        |         |      | Источник <a href="http://www.kafkas-info.ru">www.kafkas-info.ru</a> |      |        |

Раскрой. Фронтон 1.

| Ном. | Наименование. | Размер.     | Шт. |
|------|---------------|-------------|-----|
| 1    | Ниж. балка    | 5475x150x50 | 1   |
| 2    | Ниж. балка    | 1725x150x50 | 1   |
| 3    | Стойка см.ч*  | 1352x150x50 | 2   |
| 4    | Стойка см.ч*  | 1667x150x50 | 2   |
| 5    | Стойка см.ч*  | 2105x150x50 | 2   |
| 6    | Стойка см.ч*  | 2542x150x50 | 2   |
| 7    | Стойка см.ч*  | 2980x150x50 | 2   |
| 8    | Стойка см.ч*  | 3278x150x50 | 2   |
| 9    | Стойка        | 2390x150x50 | 2   |
| 10   | Стойка        | 840x150x50  | 3   |
| 11   | Балка         | 1500x150x50 | 2   |
| 12   | Балка ригеля  | 1600x150x50 | 2   |
| 13   | Стойка см.ч*  | 1298x150x50 | 1   |
| 14   | Стойка см.ч*  | 1280x150x50 | 2   |
| 15   | Стойка см.ч*  | 878x150x50  | 2   |
| 16   | В.роска см.ч* | 4447x150x50 | 2   |
| 17   | В.роска см.ч* | 4395x150x50 | 2   |
| 18   | Стойка см.ч*  | 1457x150x50 | 2   |



Согласовано

|           |                |           |
|-----------|----------------|-----------|
| Ив. подл. | Подпись и дата | Возм. инв |
|           |                |           |

Проект дачного дома КД-71

Фронтон 1

| Изм.        | Кол.уч | Лист | Недок | Подпись | Дата |
|-------------|--------|------|-------|---------|------|
|             |        |      |       |         |      |
| Исполнитель |        |      |       |         |      |

|        |      |        |
|--------|------|--------|
| Стадия | Лист | Листов |
| АСР    | 25   | 36     |

Источник [www.kalkas-info.ru](http://www.kalkas-info.ru)





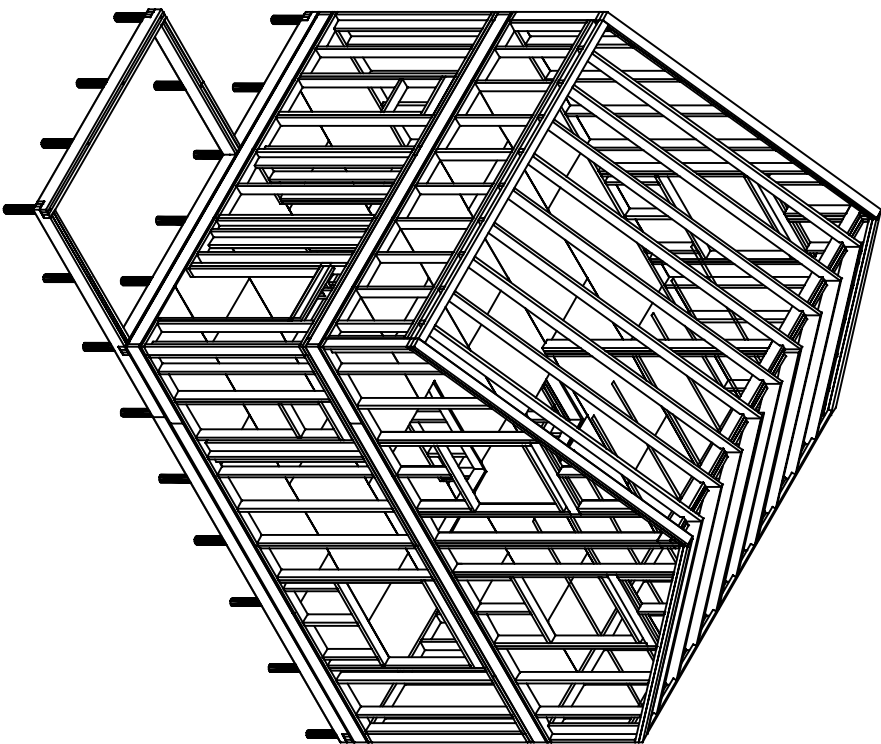






Согласовано

|           |                |           |  |  |  |
|-----------|----------------|-----------|--|--|--|
| Ив. подл. | Подпись и дата | Возм. инв |  |  |  |
|           |                |           |  |  |  |



Обшивка стен условно не показана

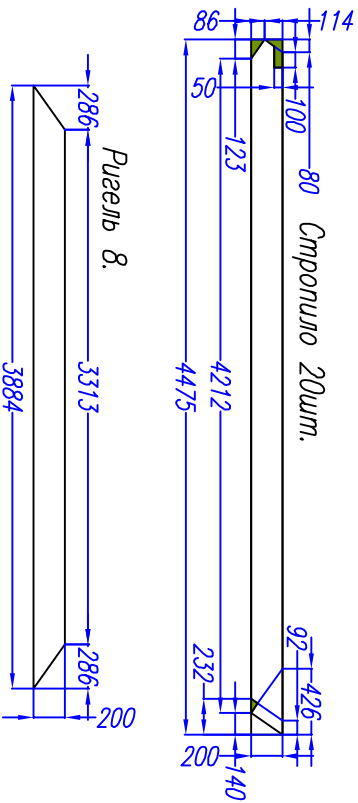
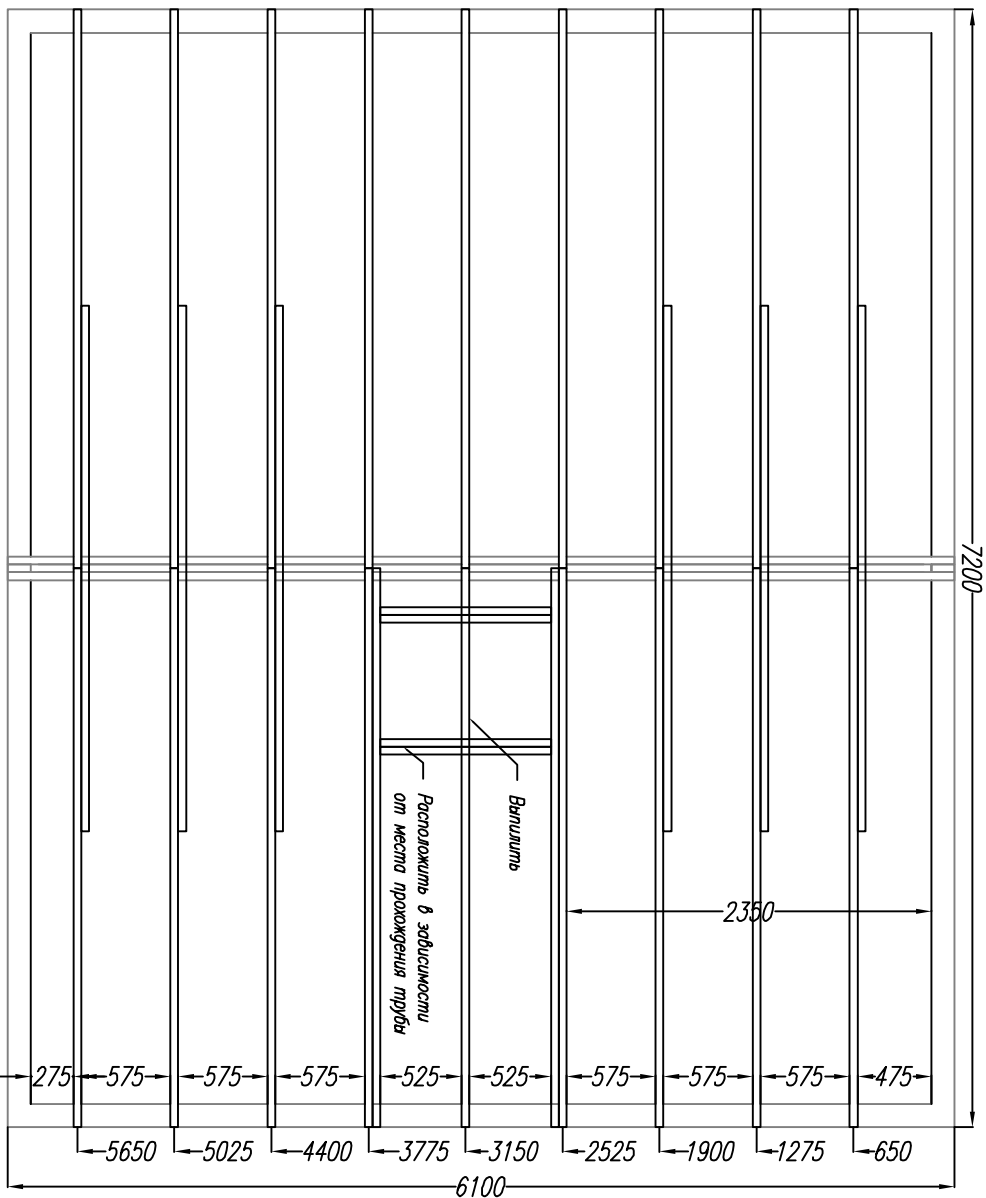


Схема расстановки стропил крыши



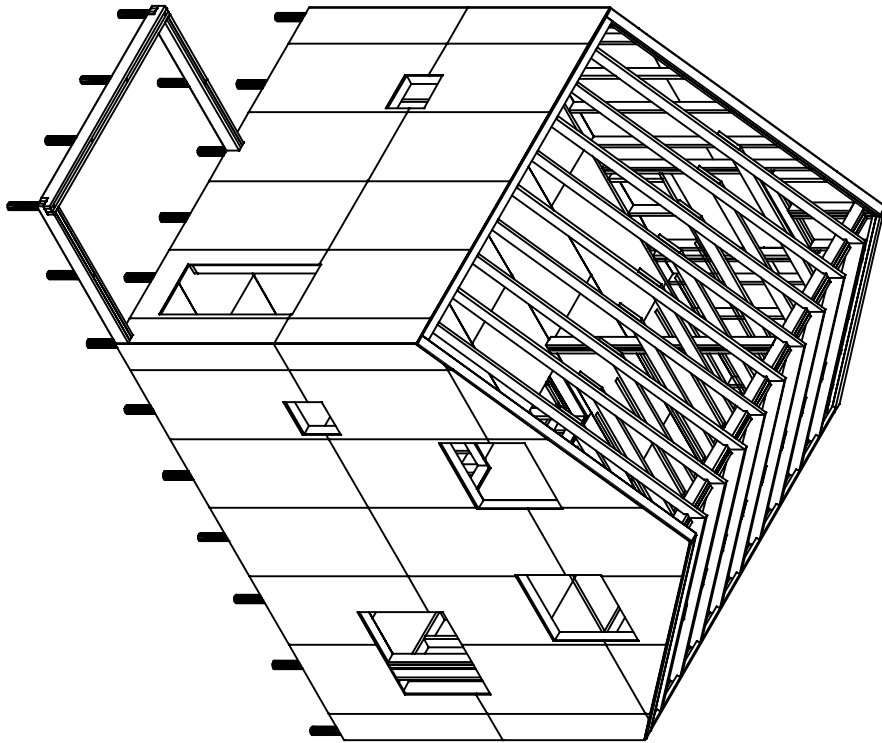
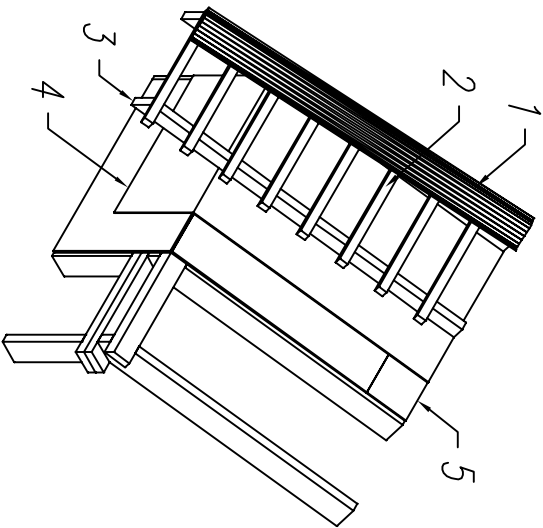
|             |  |  |  |         |      |        |         |      |  |   |      |        |
|-------------|--|--|--|---------|------|--------|---------|------|--|---|------|--------|
| Изм.        |  |  |  | Кол.уч. | Лист | Недок. | Подпись | Дата | <p><b>Проект дачного дома КД-71</b></p> <p>Схема стропил</p> |   |      |        |
| Исполнитель |  |  |  |         |      |        |         |      |  |   |      |        |
| -           |  |  |  | -       |      | -      |         | -    |  | Стадия  | Лист | Листов |
| -           |  |  |  | -       |      | -      |         | -    |  | АСР   | 31   | 36     |
| -           |  |  |  | -       |      | -      |         | -    |  | Источник <a href="http://www.kafkas-info.ru">www.kafkas-info.ru</a> |      |        |



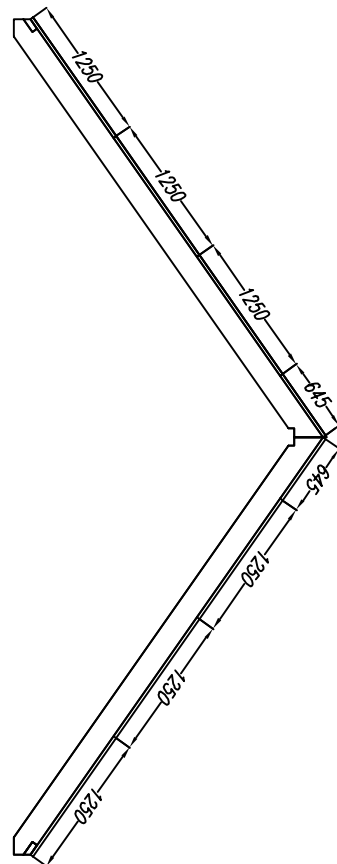
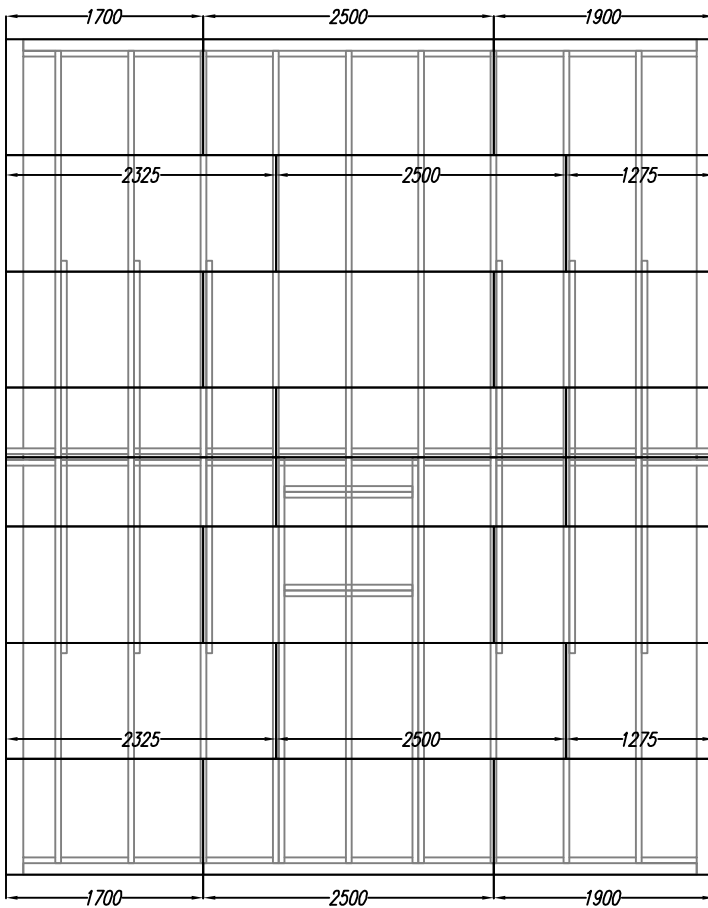


Согласовано

| Ив. подл. | Подпись и дата | Возм. инв |  |  |  |  |
|-----------|----------------|-----------|--|--|--|--|
|           |                |           |  |  |  |  |
|           |                |           |  |  |  |  |



- Схема кровли.
1. Кровля Шифер.
  2. Горизонтальная обрешетка брусок 50x50мм.
  3. Обрешетка вдоль стропил доска 50x100мм
  4. Ветроизоляционная мембрана.
  5. Настил ОСБ.



| Изм. | Кол.уч. | Лист | №доку | Подпись | Дата | Проект дачного дома КД-71        |   |      |        |
|------|---------|------|-------|---------|------|----------------------------------|---|------|--------|
|      |         |      |       |         |      | Расположение листов ОСБ на крыше |   |      |        |
|      |         |      |       |         |      |                                  | Стадия  | Лист | Листов |
|      |         |      |       |         |      |                                  | АСР   | 33   | 36     |
|      |         |      |       |         |      |                                  | Источник <a href="http://www.kafkas-info.ru">www.kafkas-info.ru</a> |      |        |



Согласовано

|           |                |           |  |  |  |  |
|-----------|----------------|-----------|--|--|--|--|
| Ив. подл. | Подпись и дата | Возм. инв |  |  |  |  |
|           |                |           |  |  |  |  |

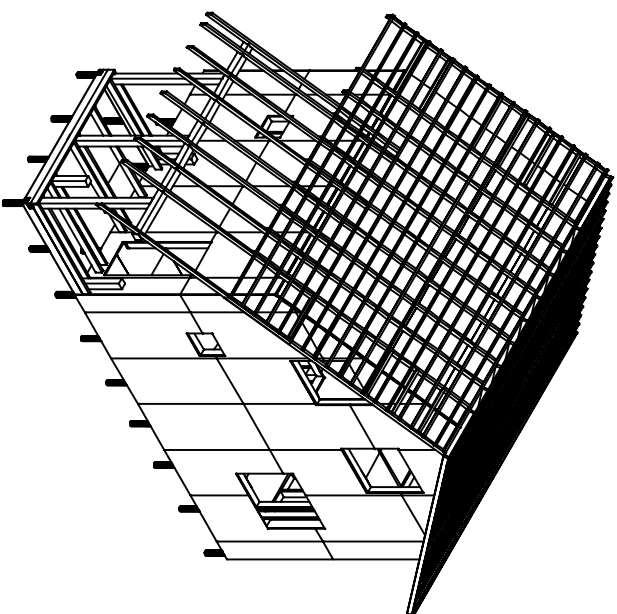
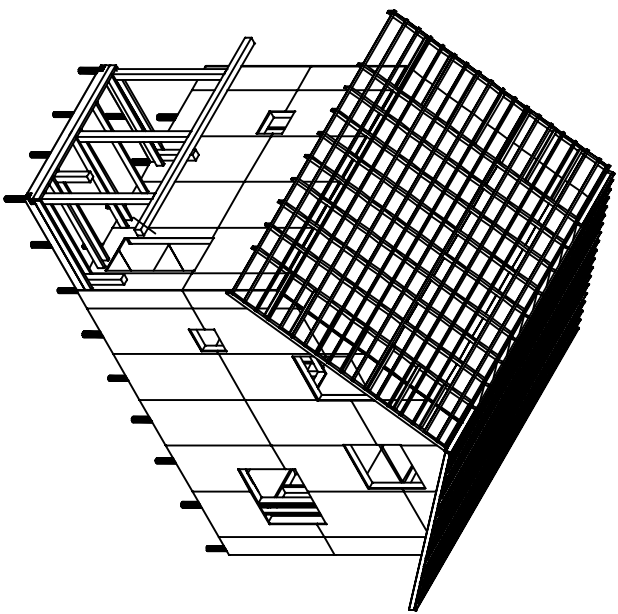
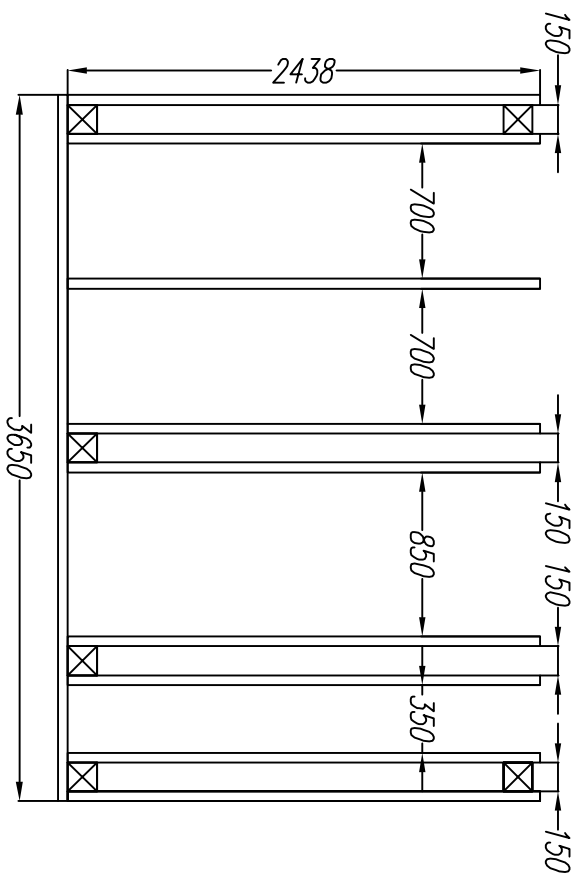


Схема веранды



| Раскрой. Веранда |                |              |     |
|------------------|----------------|--------------|-----|
| Ном.             | Наименование.  | Размер.      | Шт. |
| 1                | Лага           | 2438x150x50  | 9   |
| 2                | Лоб. доска     | 3650x150x50  | 1   |
| 3                | Стойка столба  | 2780x150x150 | 3   |
| 4                | Стойка столба  | 1140x150x150 | 3   |
| 5                | Прогон стропил | 5250x150x150 | 1   |

| Изм. | Кол. уч. | Лист | № док. | Подпись | Дата | Проект дачного дома КД-71 |   |      |        |
|------|----------|------|--------|---------|------|---------------------------|---|------|--------|
|      |          |      |        |         |      | Схема устройства веранды  |   |      |        |
|      |          |      |        |         |      | -/-                       | Стадия  | Лист | Листов |
|      |          |      |        |         |      | -/-                       | АСР   | 35   | 36     |
|      |          |      |        |         |      |                           | Источник <a href="http://www.kalkas-info.ru">www.kalkas-info.ru</a> |      |        |

