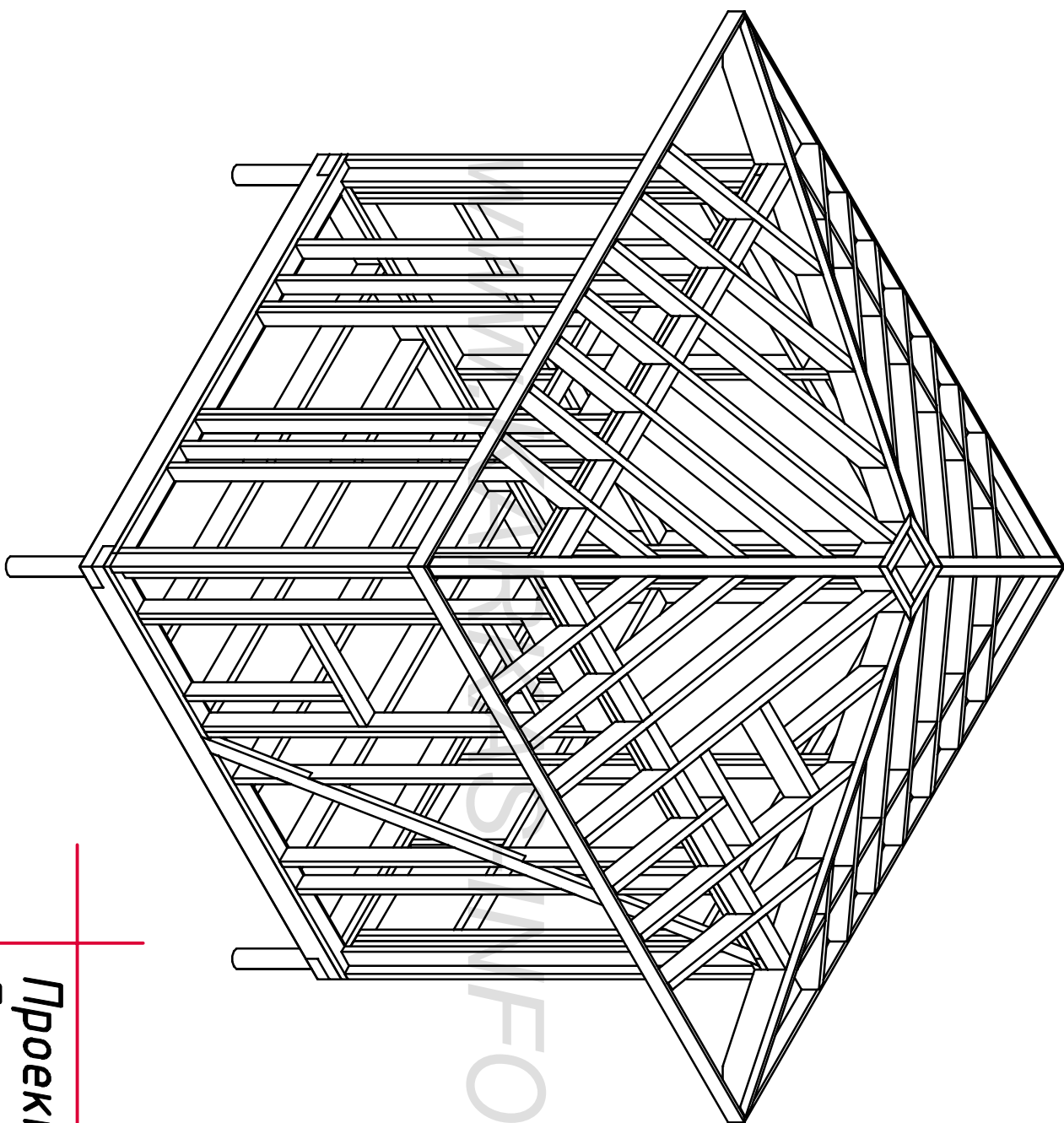


Согласовано

Ив. подл. Подпись и дата Возм. инв



<http://www.karkas-info.ru>

Проект Беседки /
Гриль домика "Самма-8".

Ведомость основного комплекта АС-Р

1. Общие данные
Проект беседки-гриль.

Основные материалы для постройки каркаса.

Брус 150х150х6000-2.шт
 Доска 40х100х6000-30.шт
 50х150х6000-12.шт.
 50х200х6000-10.шт
 25х100х6000- 25.шт (обрешетка крыши)

Плиты Isoplaat 1200х2700 для внешней обшивки -10шт
 Объем закладываемого утеплителя -3.м3
 ОСБ - 18-25.мм 4.л

Размеры используемых окон/дверей.

Дверь 2180х670-1.шт

Окно 1440х1160-4.шт

Окно 1100х700-1.шт

Площадь кровли -20.м2

Площадь фасадов -30.м2

Площадь пола-8.м2

Площадь внутренних стен-4.5.м2

Лист	Наименование	Примечания
АС-01	Общие данные	
АС-02	План. Разрез гриль домика	
АС-03	Фасады.	
АС-04	Свайное поле. Нижняя Обвязка.	
АС-05	Рама 1 и 2.	
АС-06	Рама 3 и 4	
АС-07	Верхняя обвязка.	
АС-08	Установка вент. короба.	
АС-09	Диагональные стропила.	
АС-10	Раскладка стен первого этажа	
АС-11	Схема пола и крыши	

WWW.KAZRKA.SIM.O.RU

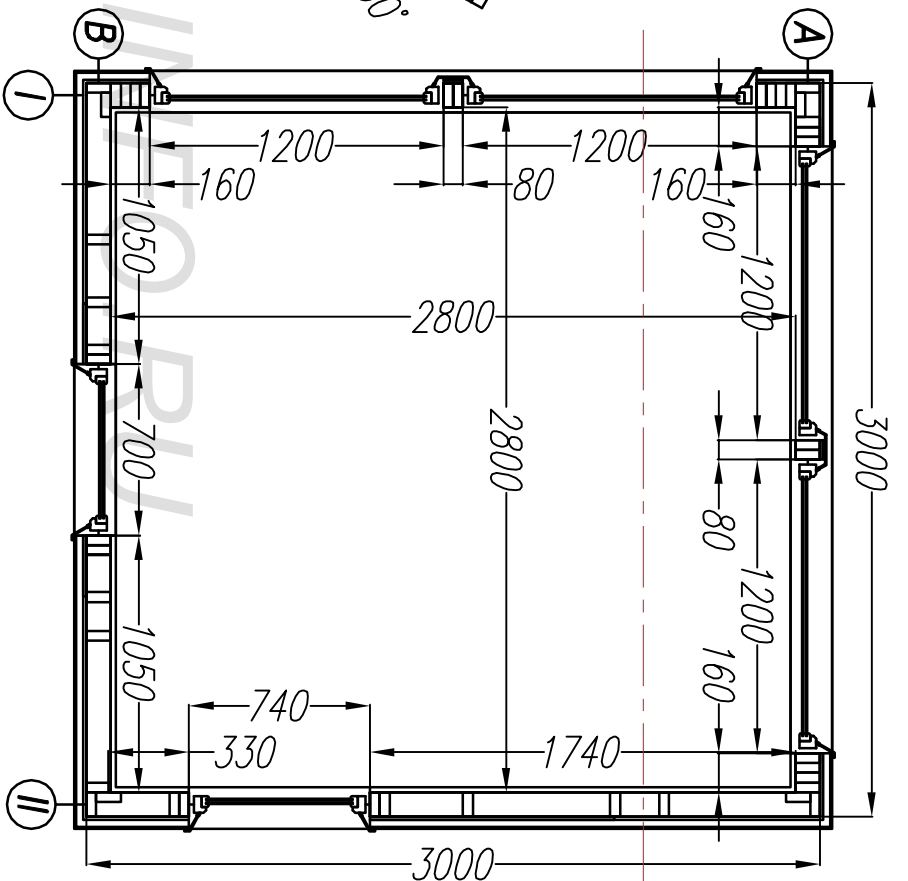
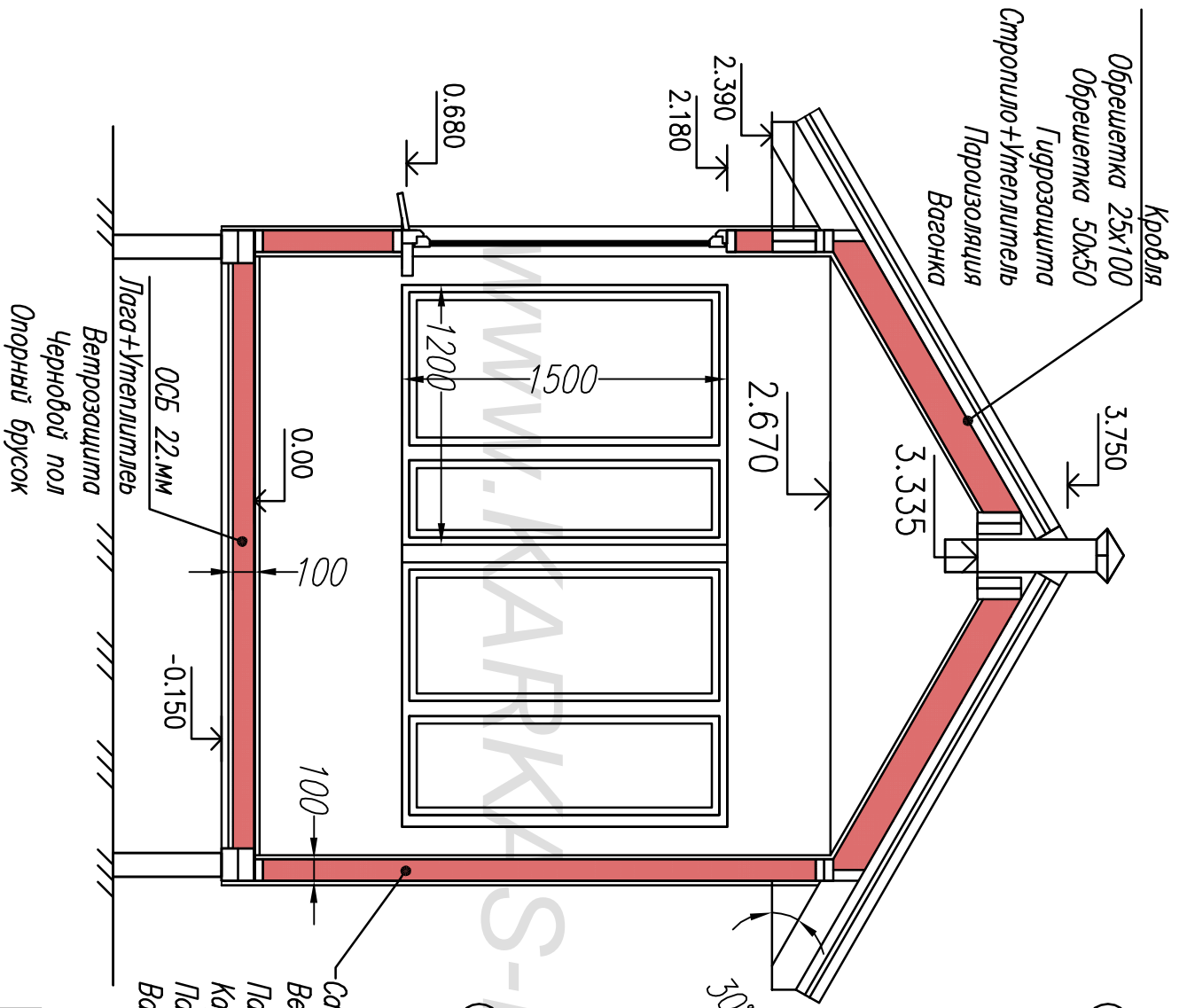
Согласовано

Ив. подл.	Подпись и дата	Возм. инв				
-----------	----------------	-----------	--	--	--	--

Внимание!

*Перед началом строительства необходимо проконсультироваться с местным архитектором или строительным экспертом, членом СРО, для привязки объема к местности, и получения консультации и строительных решений, в конструкции здания, соответствующих строительным нормам и рекомендациям по возведению хозяйственных и жилых строений для вашего района проживания.

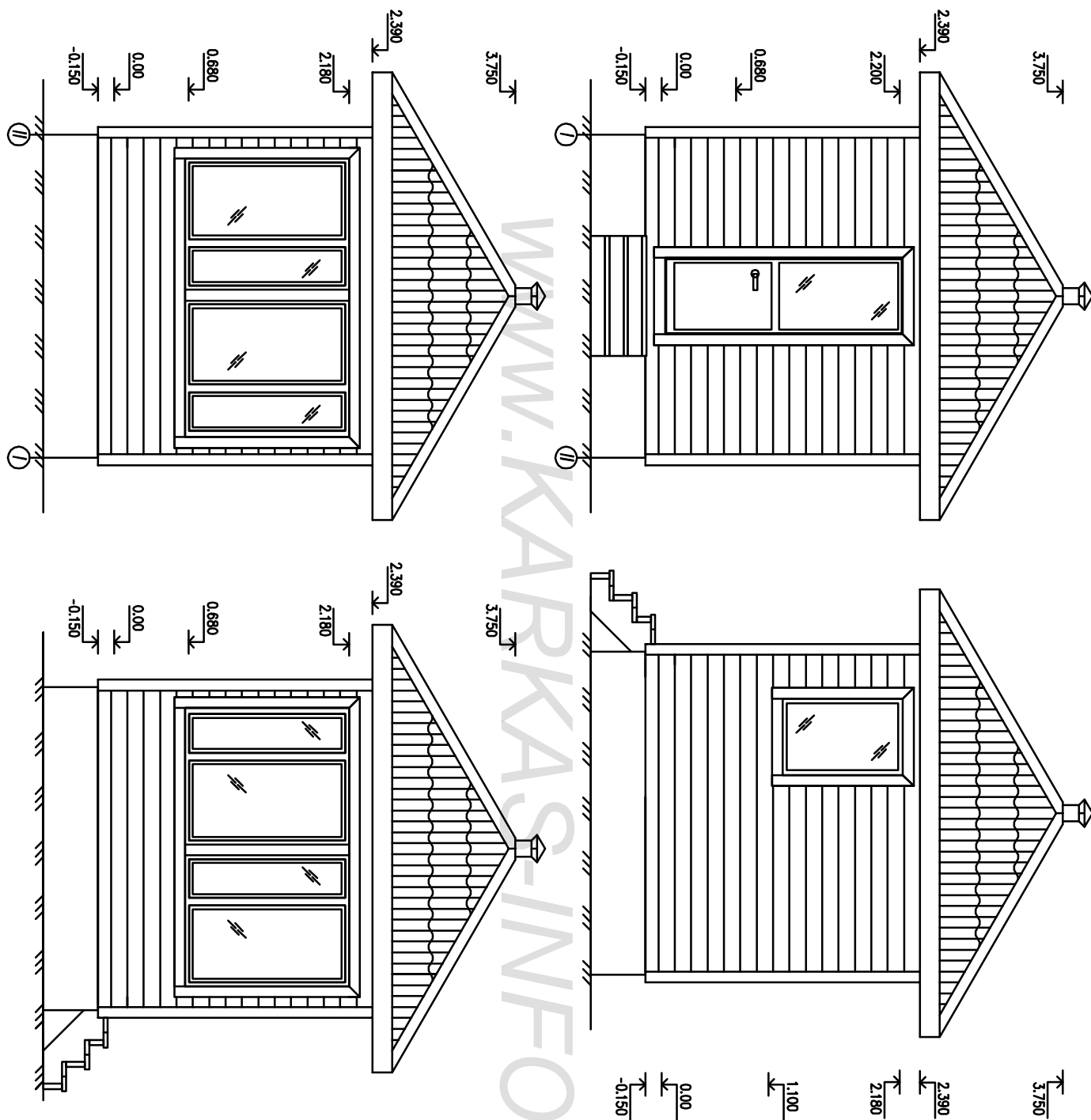
Лист	Надок	Подпись	Дата	Гриль Домик "Самма-8"			
				Ведомость комплекта.	Стация	Лист	Листов
				Общие данные.	АС	01	11
				-/-	http://www.kazrka-sim.o.ru		



Лист	Недоп	Подпись	Дата	Гриль Домик "Самма-8"		
				План Разрез Беседки		
				Стация	Лист	Листов
				АС	02	11

Согласовано

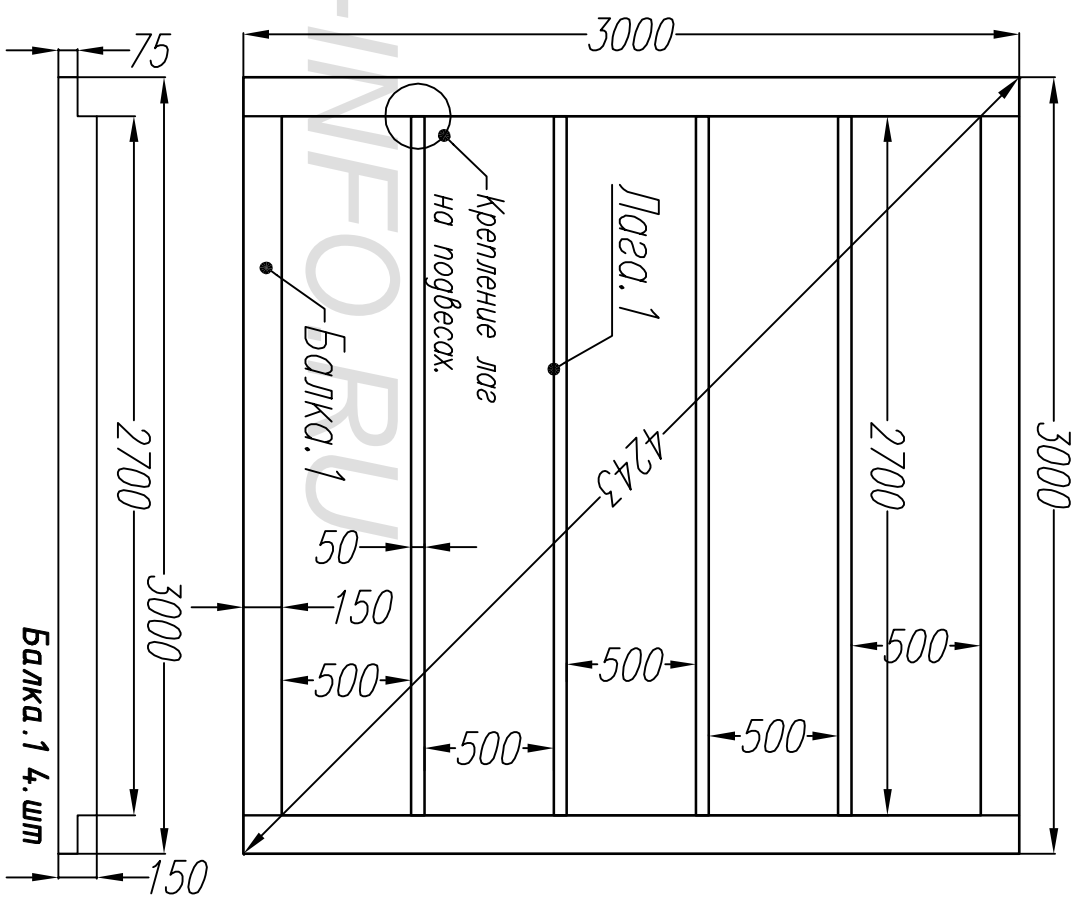
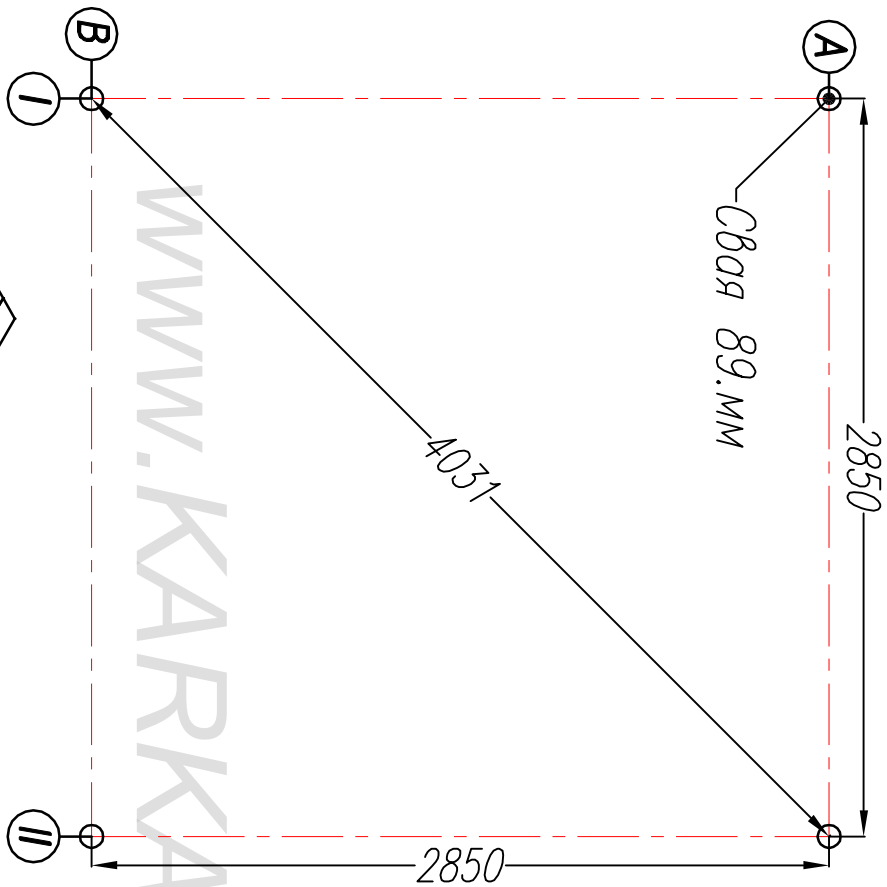
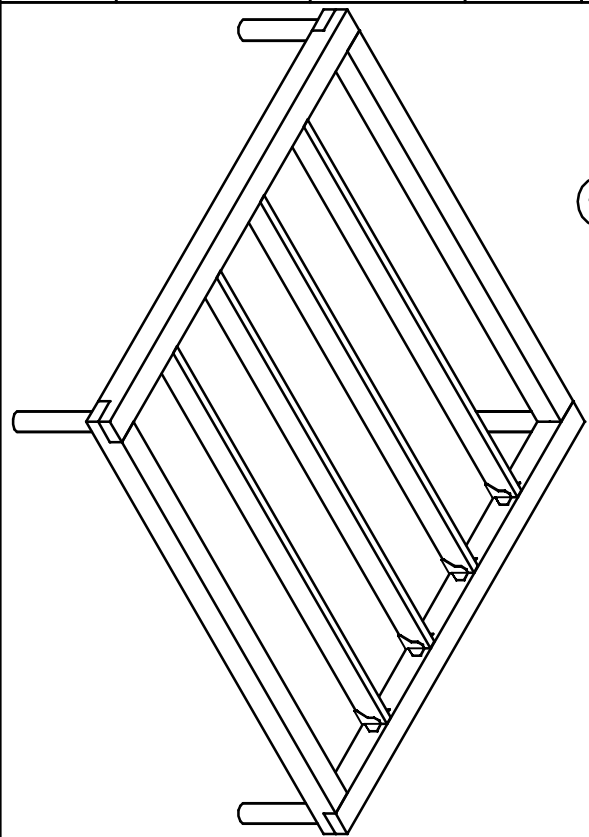
Ив. подл. Подпись и дата Возм. инв



Лист	№ док	Подпись	Дата	Гриль домик "Самма-8"			
							Стадия
				Фасады.	АС	03	11
				-/-	http://www.karkas-info.ru		

Согласовано

Ив. подл. Подпись и дата Возм. инв



Дата

Гриль домик "Самма-8"

Свайное поле.

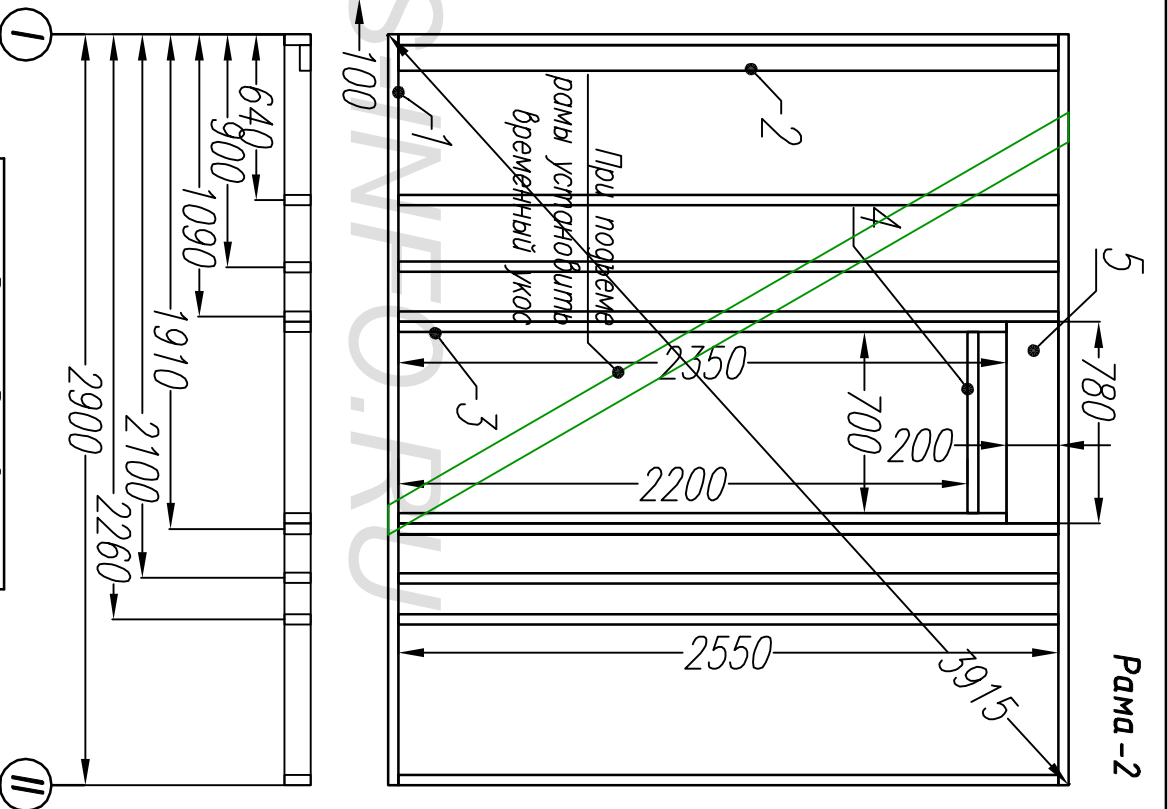
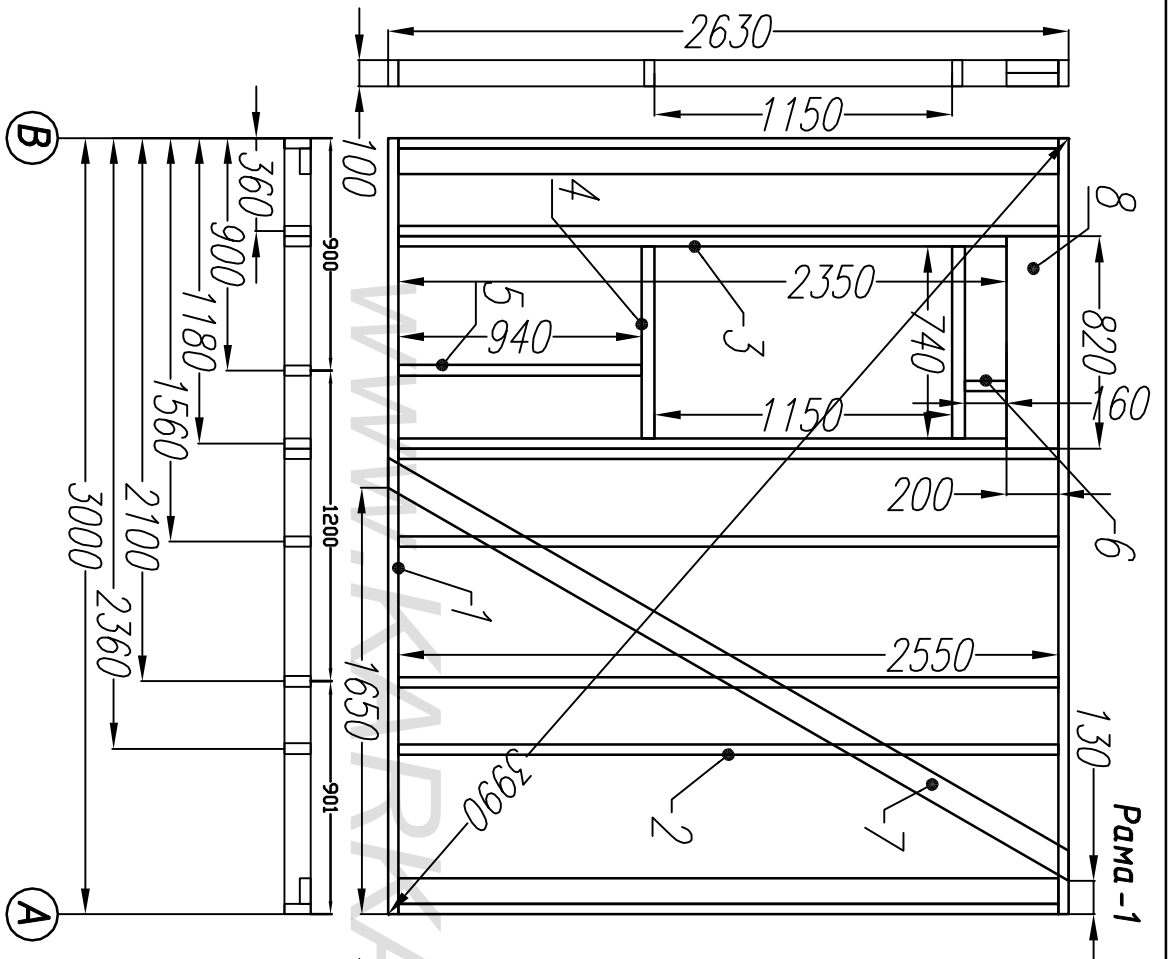
Стация Лист Листов

Обвязка. Ниж перекр.

АС 04 11

-/-

http://www.karkas-info.ru



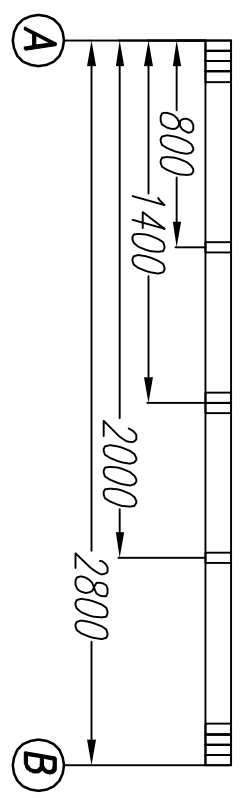
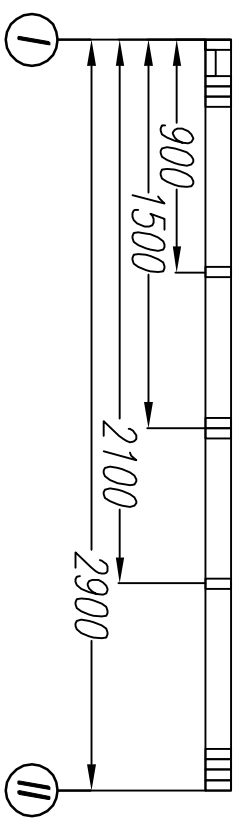
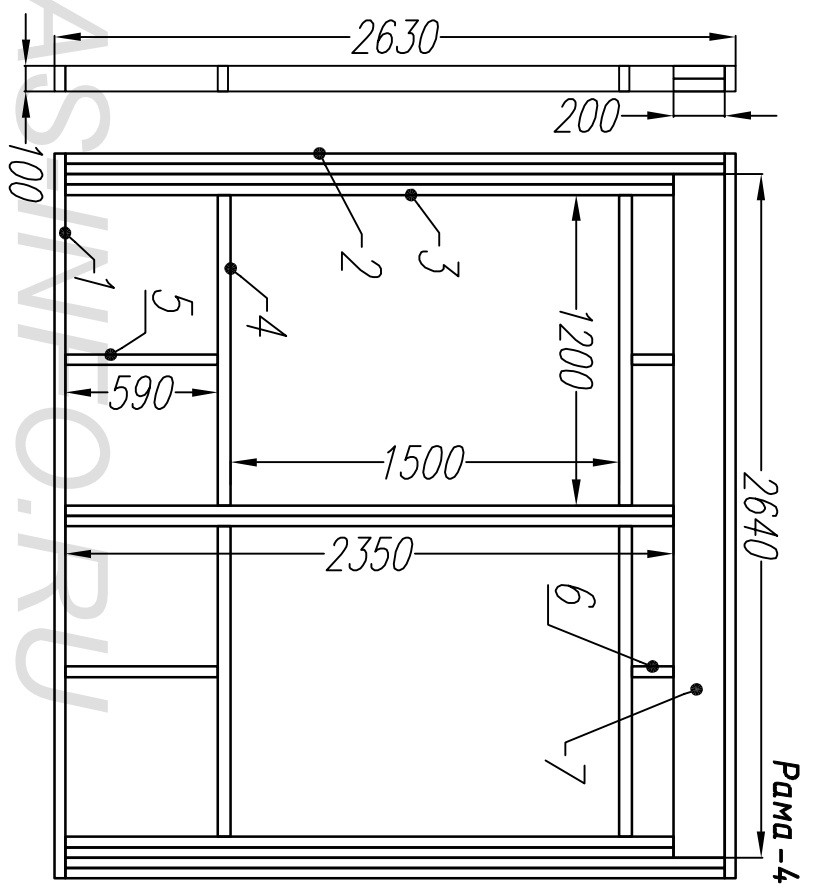
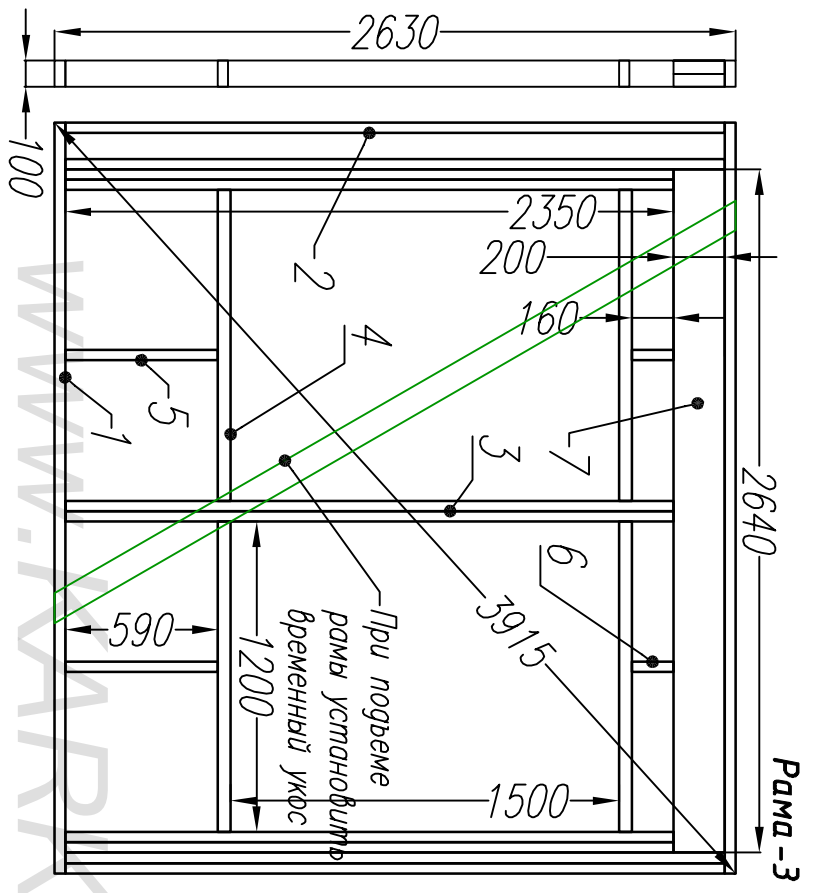
Раскрой: Рама-1.

Ном.	Наименов.	Размер	Шт.	Ном.	Наименов.	Размер.	Шт.
1	Лежень	3000x100x40	2	5	Стойка	940x100x40	1
2	Стойка	2550x100x40	9	6	Стойка	160x100x40	1
3	Стойка	2350x100x40	2	7	Укос	3100x100x40	2
4	Балка	740x100x40	2	8	Балка	820x50x200	2

Раскрой: Рама-2

Ном.	Наименов.	Размер.	Шт.
1	Лежень	2900x100x40	2
2	Стойка	2550x100x40	9
3	Стойка	2350x100x40	2
4	Балка	700x100x40	2
5	Ригель	780x50x200	2

Лист	Недок	Подпись	Дата	Гриль домик "Самма-8"		
Рамы 1 и 2				Стадия	Лист	Листов
				АС	05	11
-				http://www.karkas-info.ru		



Раскрой. Рама-3.

Ном.	Наименов.	Размер	Шт.	Ном.	Наименов.	Размер.	Шт.
1	Лежень	2900x100x40	2	5	Стойка	590x100x40	2
2	Стойка	2550x100x40	5	6	Стойка	160x100x40	2
3	Стойка	2350x100x40	6				
4	Балка	1200x100x40	4	7	Ручель	2640x200x50	2

Раскрой. Рама-4.

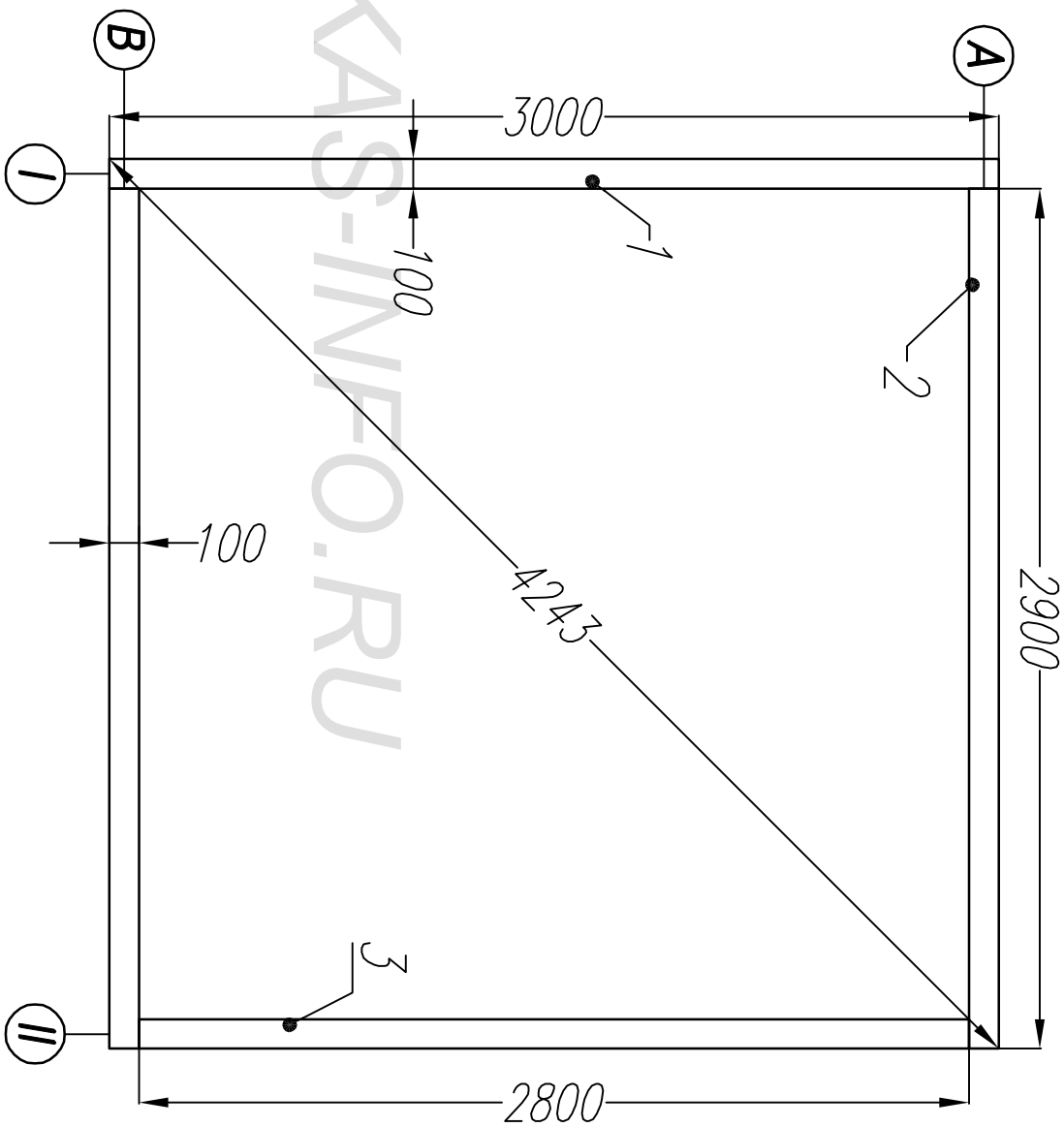
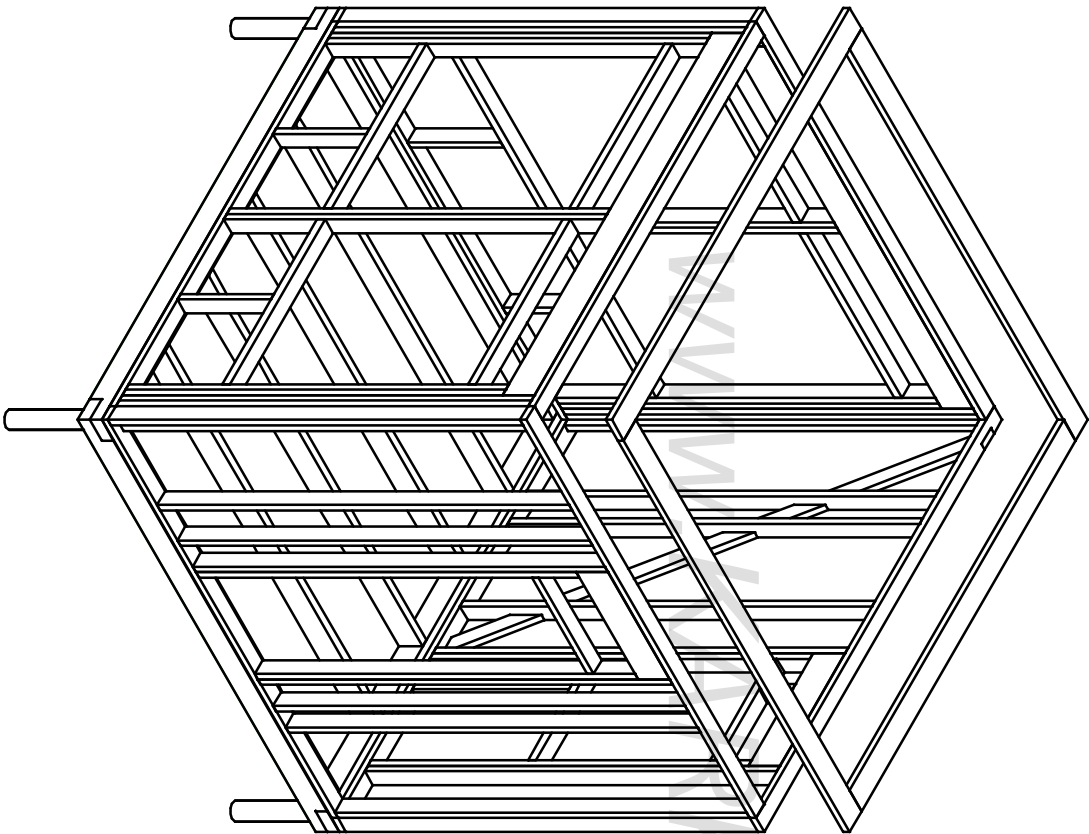
Ном.	Наименов.	Размер	Шт.	Ном.	Наименов.	Размер.	Шт.
1	Лежень	2800x100x40	2	5	Стойка	590x100x40	2
2	Стойка	2550x100x40	4	6	Стойка	160x100x40	2
3	Стойка	2350x100x40	6				
4	Балка	1200x100x40	4	7	Ручель	2640x200x50	2

Лист	№док	Подпись	Дата	Гриль домик "Самма-8"			
				Рама 3 и 4	Стадия	Лист	Листов
					АС	06	11
				-/-	http://www.karkas-info.ru		

Согласовано

Ив. подл. Подпись и дата Возм. инв

Раскрой. Рима-2			
Ном.	Наименов.	Размер.	Шт.
1	Лежень	3000x100x40	1
2	Лежень	2900x100x40	2
3	Лежень	2800x100x40	1



Лист №подк Подпись Дата

Гриль домик "Самма-8"

Верхняя обвязка

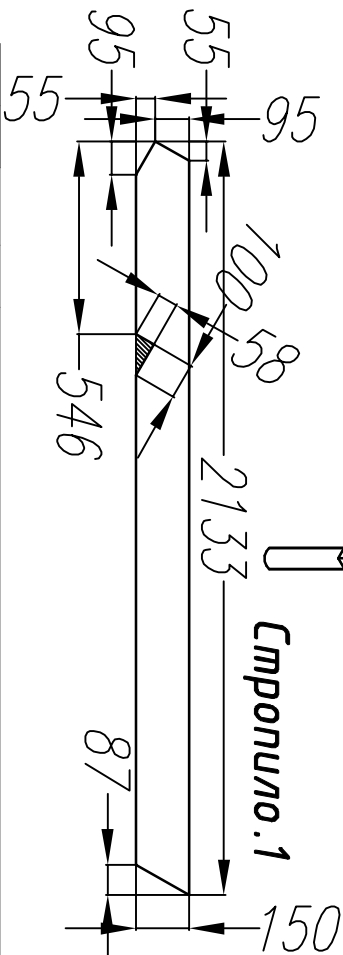
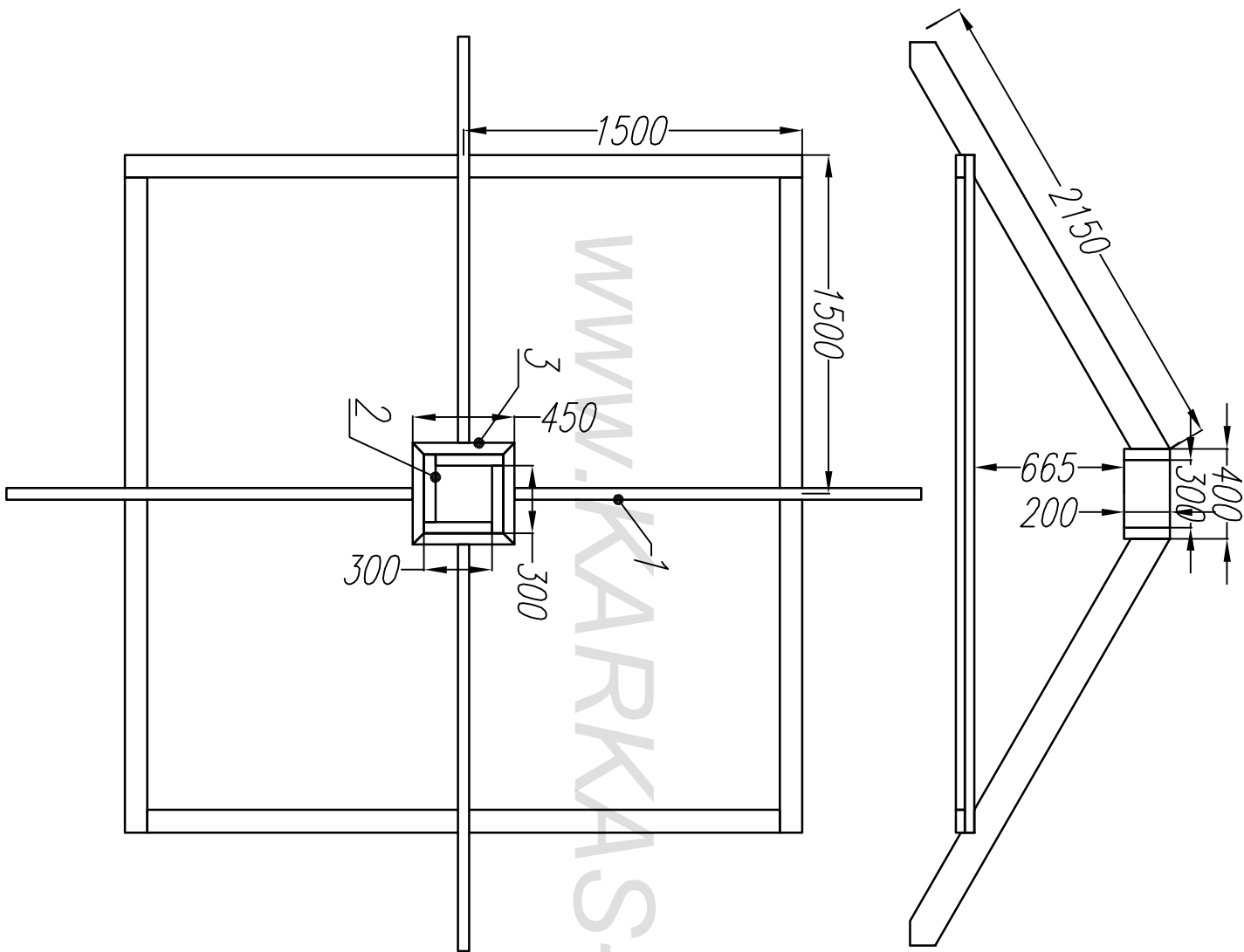
Стадия Лист Листов
АС 07 11

-/-

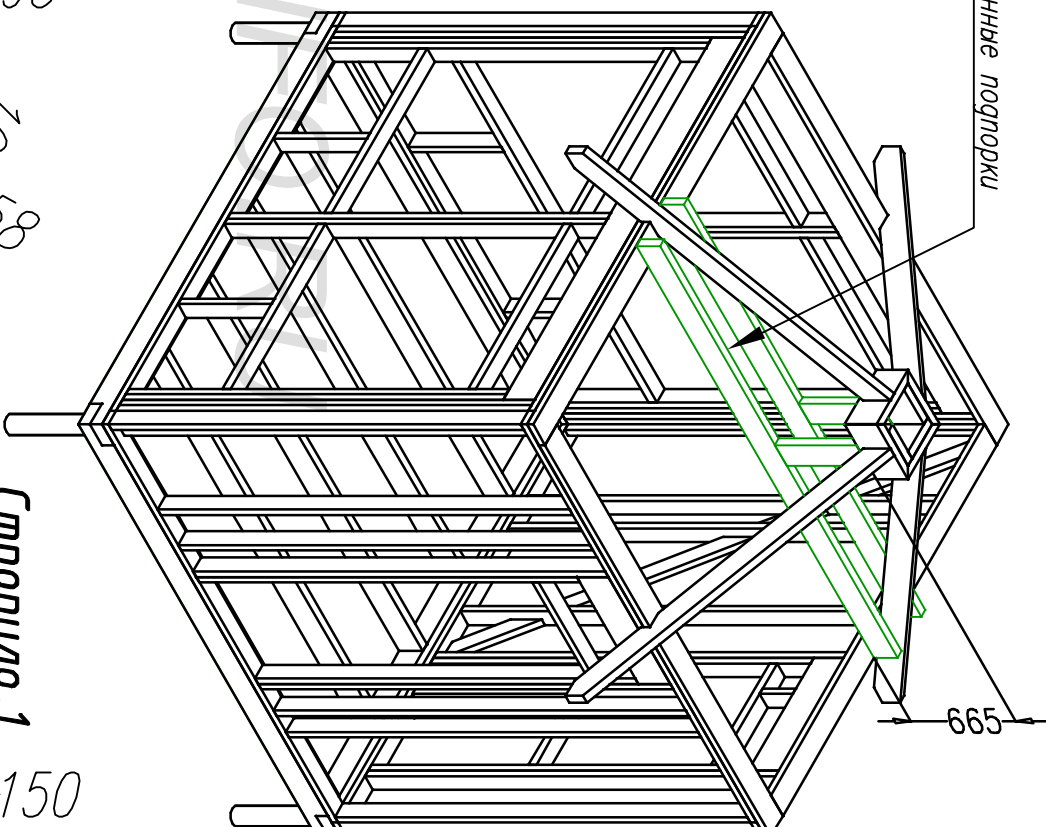
http://www.kalkas-info.ru

Согласовано

Ив. подл. Подпись и дата Возм. инв



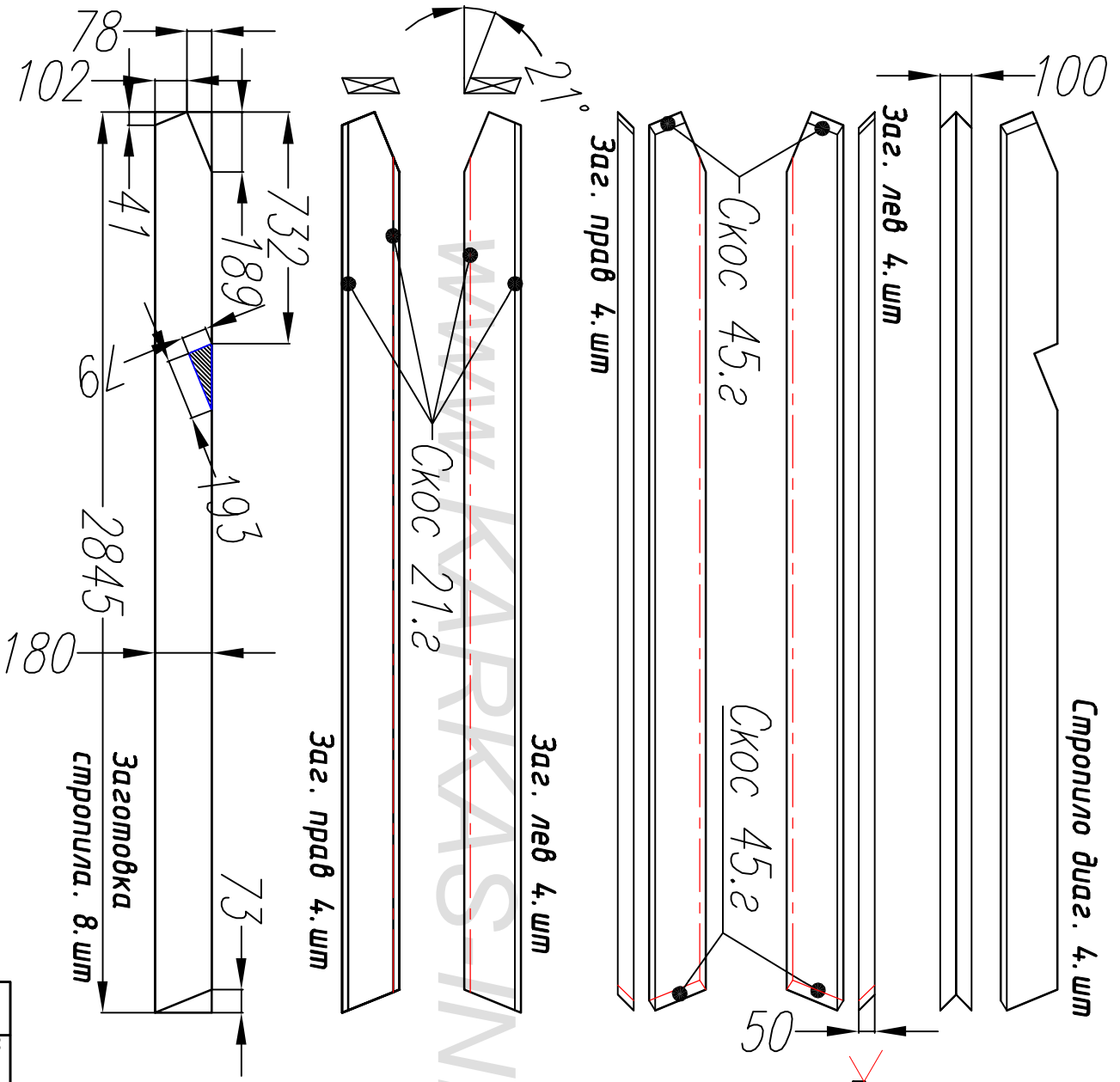
Временные подпорки



Лист	Недок	Подпись	Дата	Гриль домик "Самма-8"		
				Установка вент. коробка		
				Стация	Лист	Листов
				АС	08.	11
				http://www.kalkas-info.ru		

Согласовано

Ив. подл. Подпись и дата Возм. инв



Стропило двуз. 4. шм

Заг. лев 4. шм

Скос 45.2

Скос 45.2

Заг. прав 4. шм

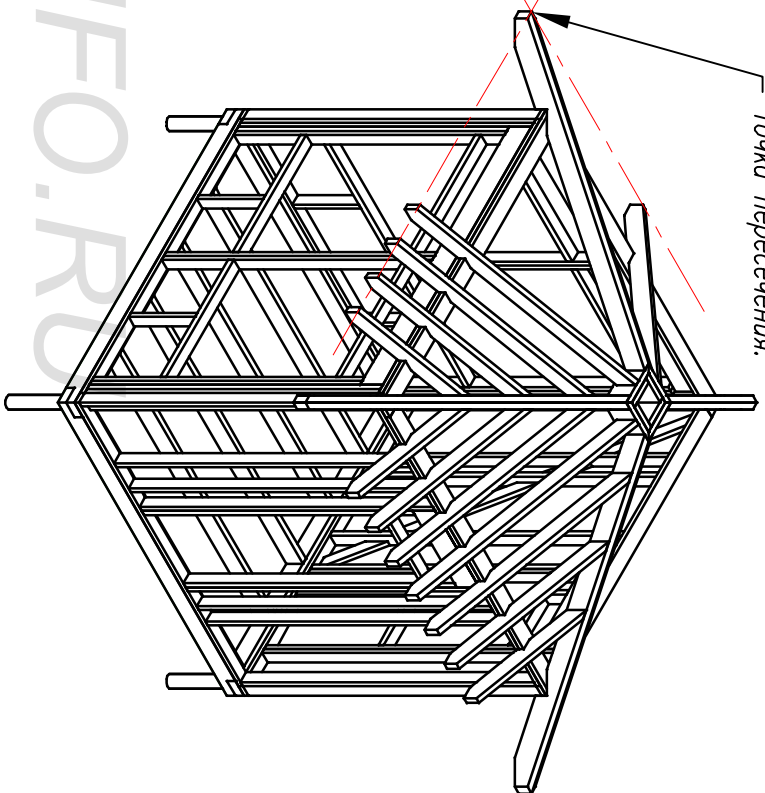
Заг. лев 4. шм

Скос 21.2

Заг. прав 4. шм

Заготовка
стропила. 8. шм

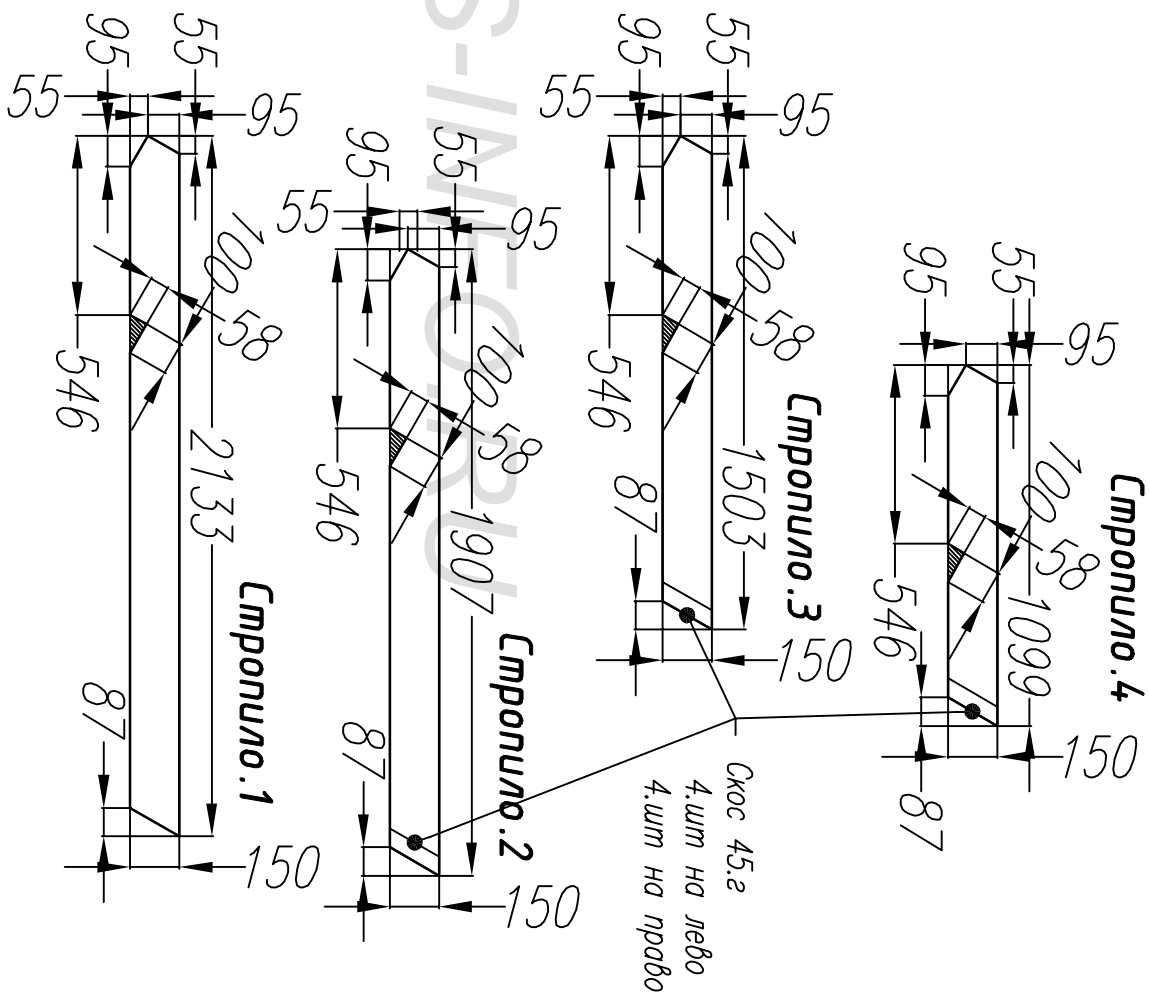
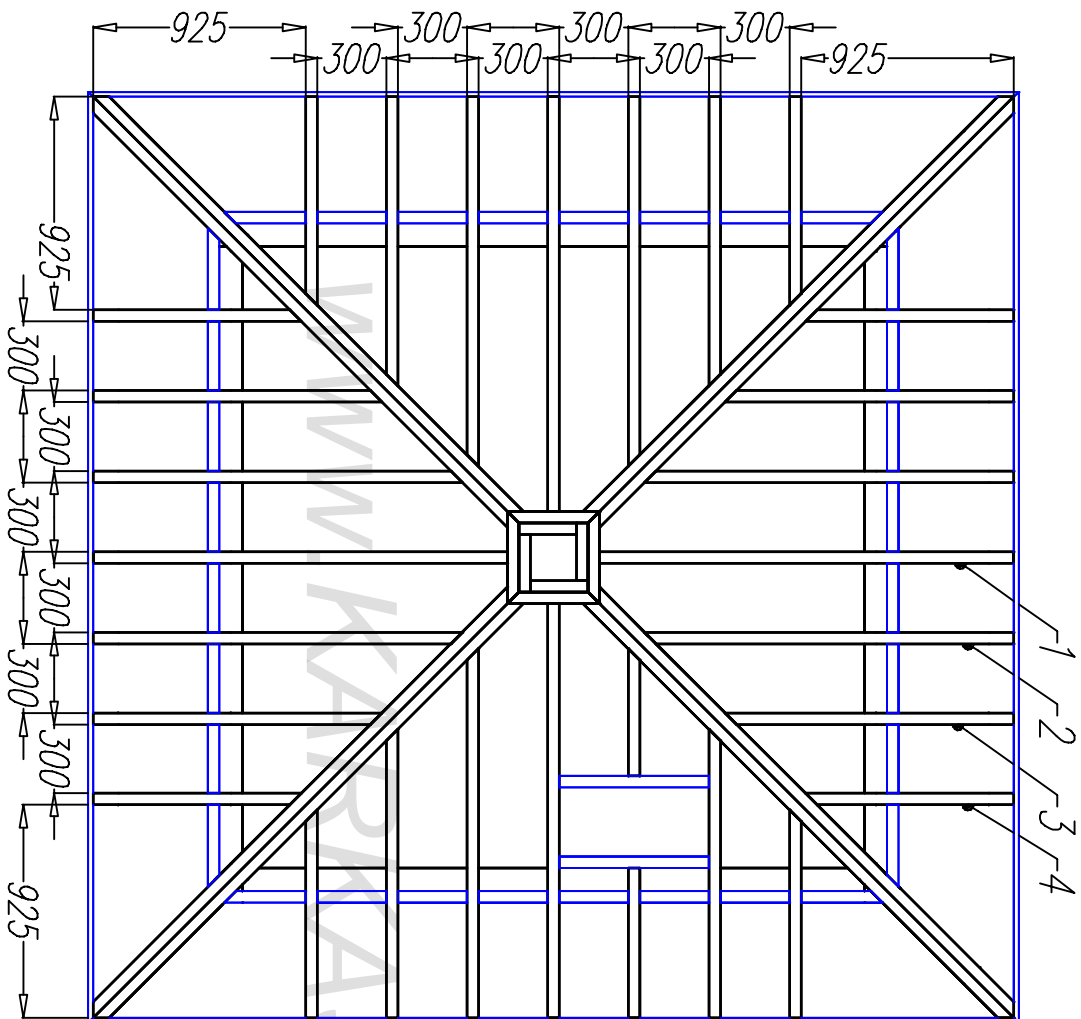
Точка пересечения.



Лист	Недок	Подпись	Дата	Гриль домик "Самма-8"			
				Диагональные стропила.			
				Стация	Лист	Листов	
				АС	09.	11	
				нтг://www.kalkas-info.ru			

Согласовано

Ив. подл. Подпись и дата Возм. инв



Гриль Домик "Самма-8"

Лист Недек Подпись Дата

Стропильная система.

Стадия	Лист	Листов
АС	10	11

-/-

http://www.kalkas-info.ru

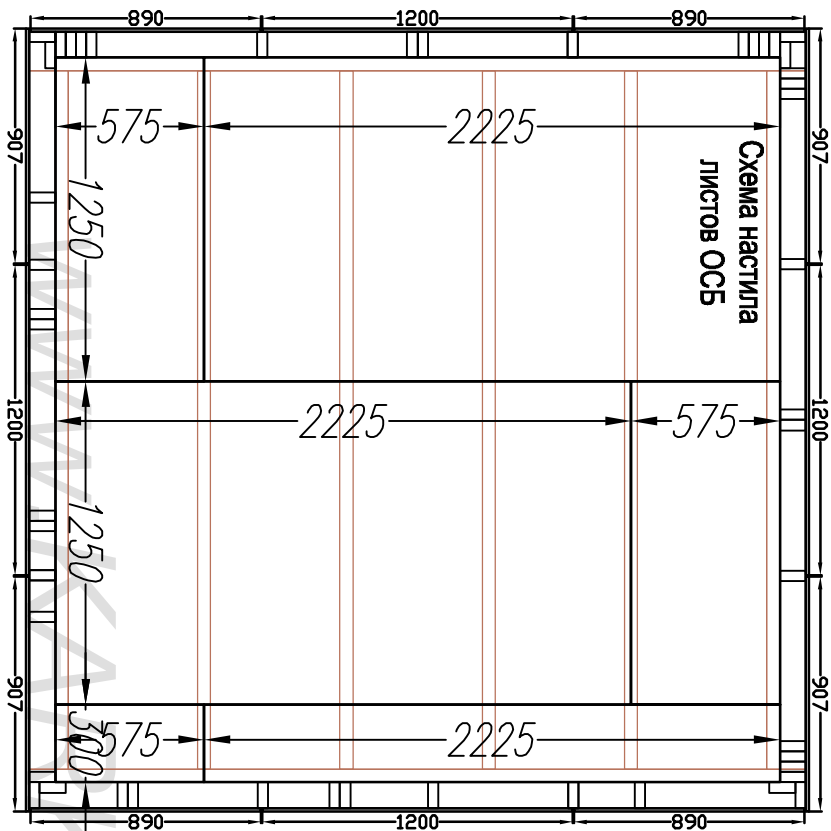


Схема настила листов ОСБ

Схема пола.

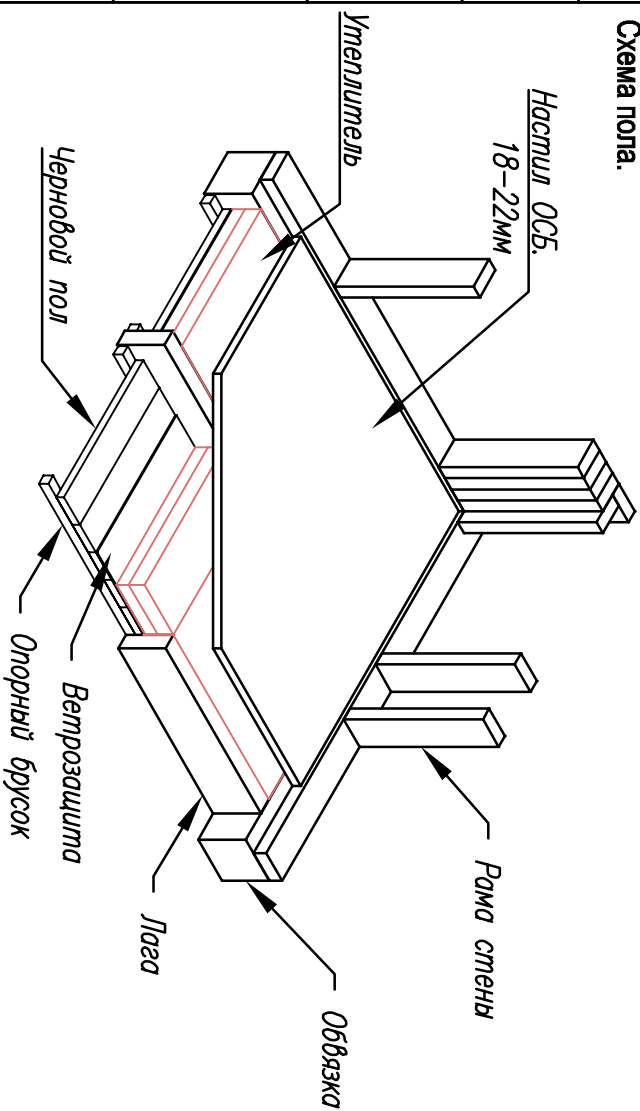
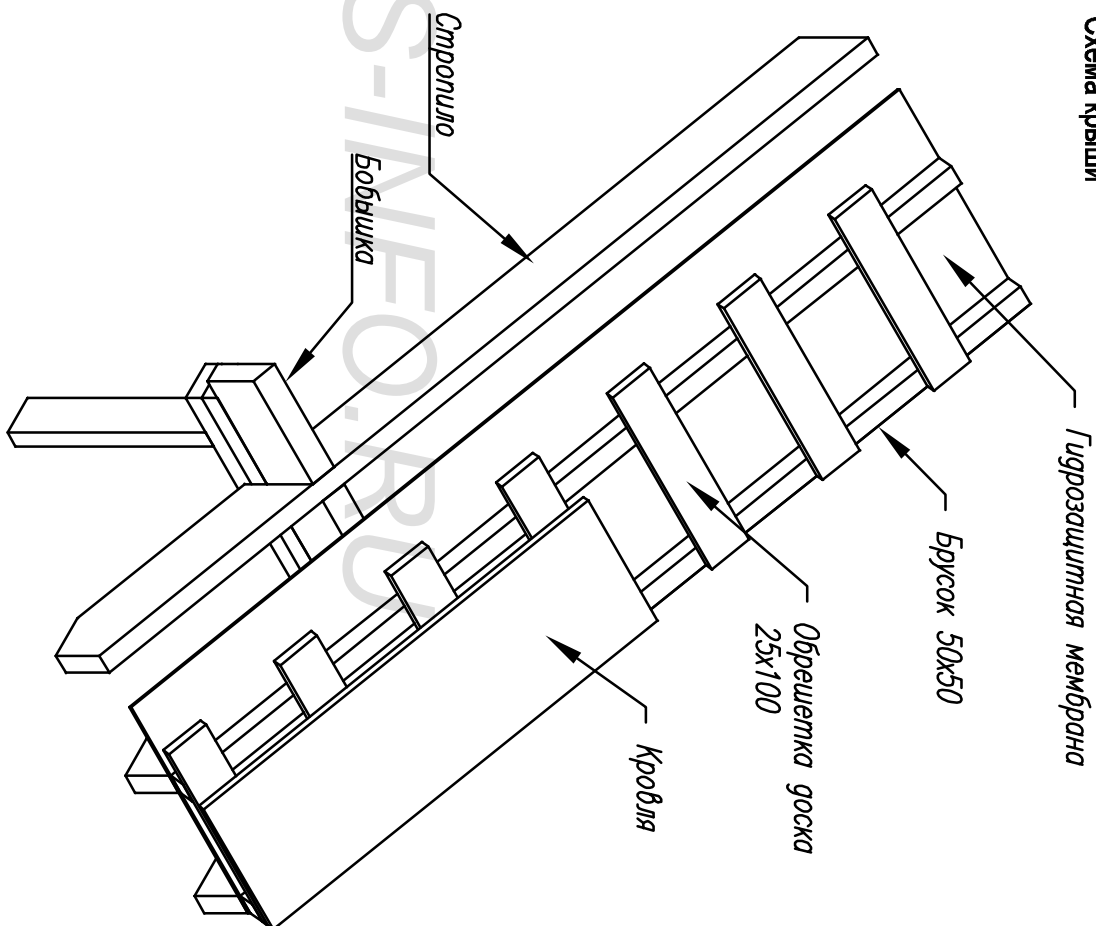


Схема крыши



Лист	Недок	Подпись	Дата	Гриль Домик "Самма-8"			
				Схема пола и крыши.	Стадия	Лист	Листов
				-/-	АС	11.	11
				http://www.katkas-itfo.ru			