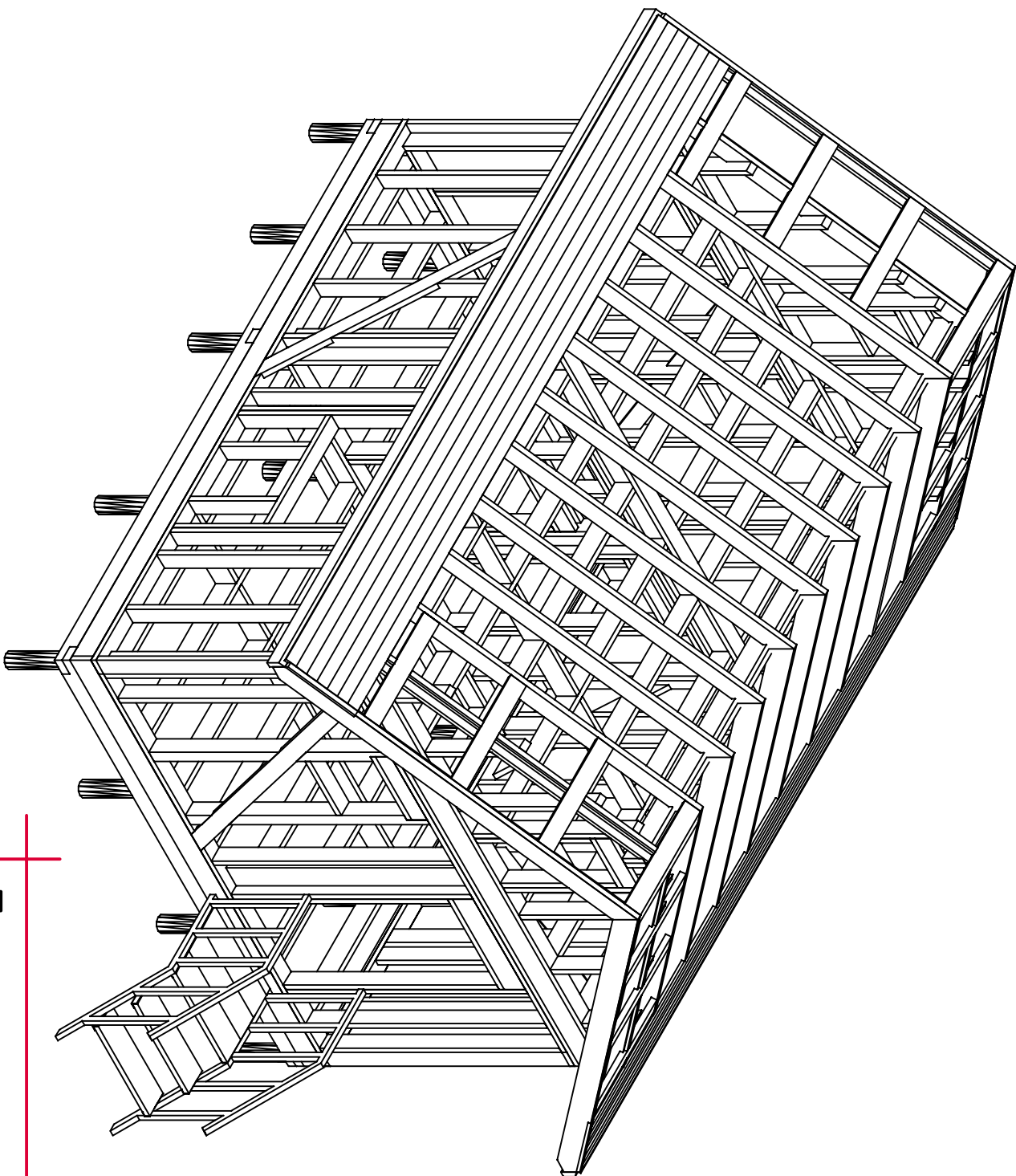


Согласовано

Ив. подл. Подпись и дата Возм. инв



Проект каркасной бани
КБ-21 "Болдино"

<http://www.karkas-info.ru>

Ведомость чертёжей основного комплекта АС-Р

Лист	Наименование	Примечание
АС-1	Общие данные	
АС-2	План дома	
АС-3	Маркировочный план дома	
АС-4	Разрез дома	
АС-5	Фасады дома.	
АС-6	Раскладка стен дома.	
АС-7	План фундаментных свай.	
АС-8	Нижняя обвязка	
АС-9	Нижнее перекрытие	
АС-10	Стена.1 Рама стены	
АС-11	Стена.2 Рама стены	
АС-12	Стена.3 Рама стены	
АС-13	Стена.4 Рама стены	
АС-14	Стена.5 Рама стены	
АС-15	Верхняя обвязка	
АС-16	Верхнее перекрытие	
АС-17	Лежни стропил/Коньковая балка	
АС-18	Схема стропильной системы/Фронтон	
АС-19	Стропила/Схема крыши.	
АС-20	Обшив стен ISORPLAAT/Настил пола ОСБ	

1. Общие данные

Проект бани каркасной бани КБ-21 "Болдино"

Основные материалы для постройки каркаса.
 Доска 50x150x6000-50шм. 2.25м³
 50x200x6000-60шм 3.5м³
 Брус 150x150x6000-5шм 0.7м³
 Доска для подшивки фронтонной 25x100x6000-50шм 0.75м³
 Доска 25x100x6000 для контр обрешетки - 50шм. 0.75м³
 ОСБ 22-25мм для настила пола -10л
 Плиты Isorplaat 1200x2700 для внешней обшивки -25шм
 Объем закладываемого утеплителя -18м³ (внешний периметр дома 15м³+3м³ перегородки)

Площадь кровли -50.м²
 Площадь фасадов -75.м²
 Площадь пола -21.м²
 Площадь внутренних стен дома -65.м²
 Площадь перегородок -25.м²
 Площадь потолка -21м²

Согласовано

Ив. подл.	Подпись и дата	Возм. инв

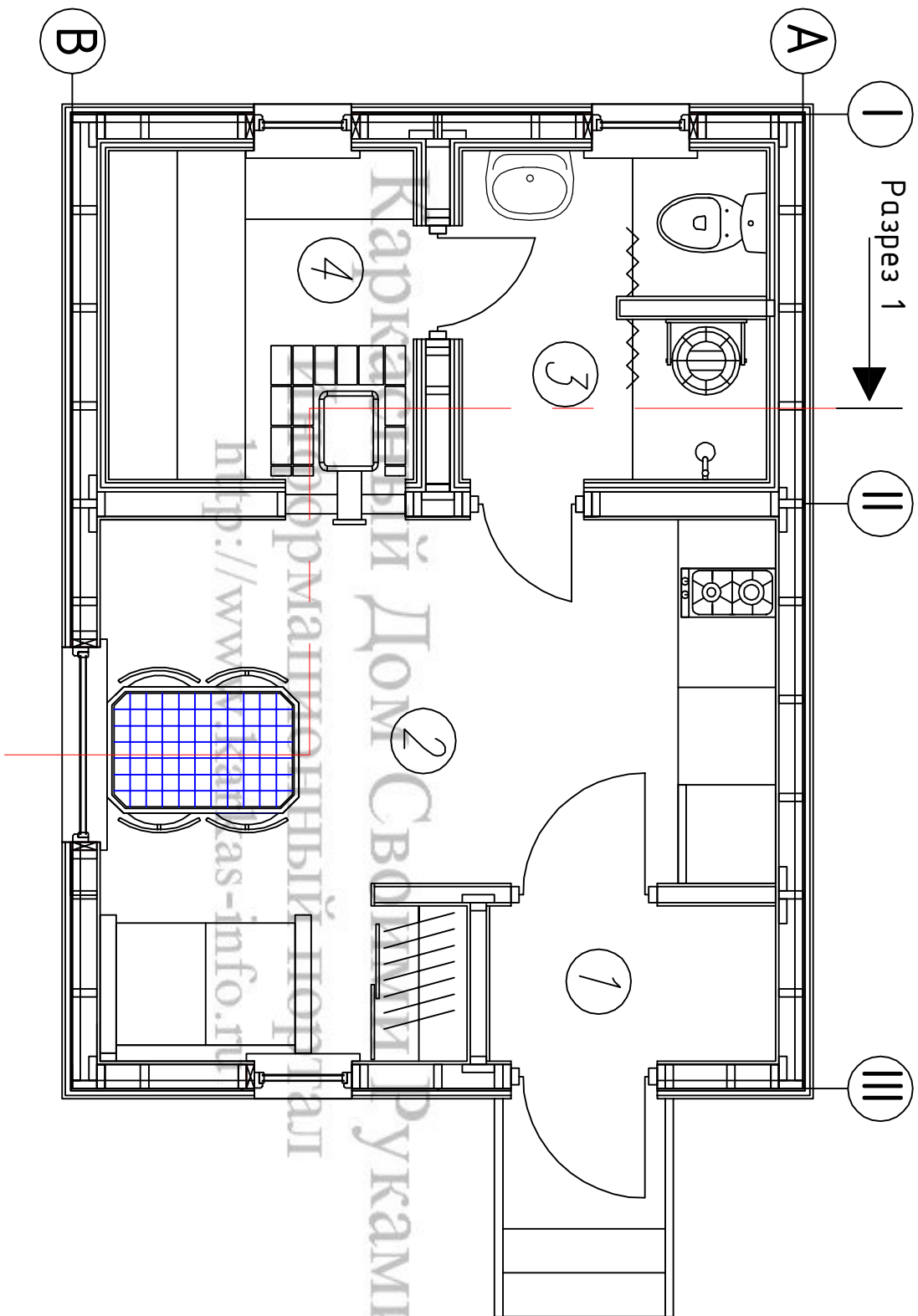
Внимание!

*Перед началом строительства необходимо проконсультироваться с местным архитектором или строительным экспертом, членом СРО, для привязки объекта к местности, и получения консультации что материалы и строительные решения, в конструкции здания, соответствуют строительным нормам и рекомендациям по возведению хозяйственных и жилых строений для вашего района проживания.

Лист	№док	Подпись	Дата	Каркасная Баня КБ-21 "Болдино"		
				Ведомость комплекта.		
				Общие данные.		
				Стдия	Лист	Листов
				АС	01	20
				http://www.karkas-info.ru		
				-/-		

Согласовано

Ив. подл.	Подпись и дата	Возм. инв			



Экспликация помещений.

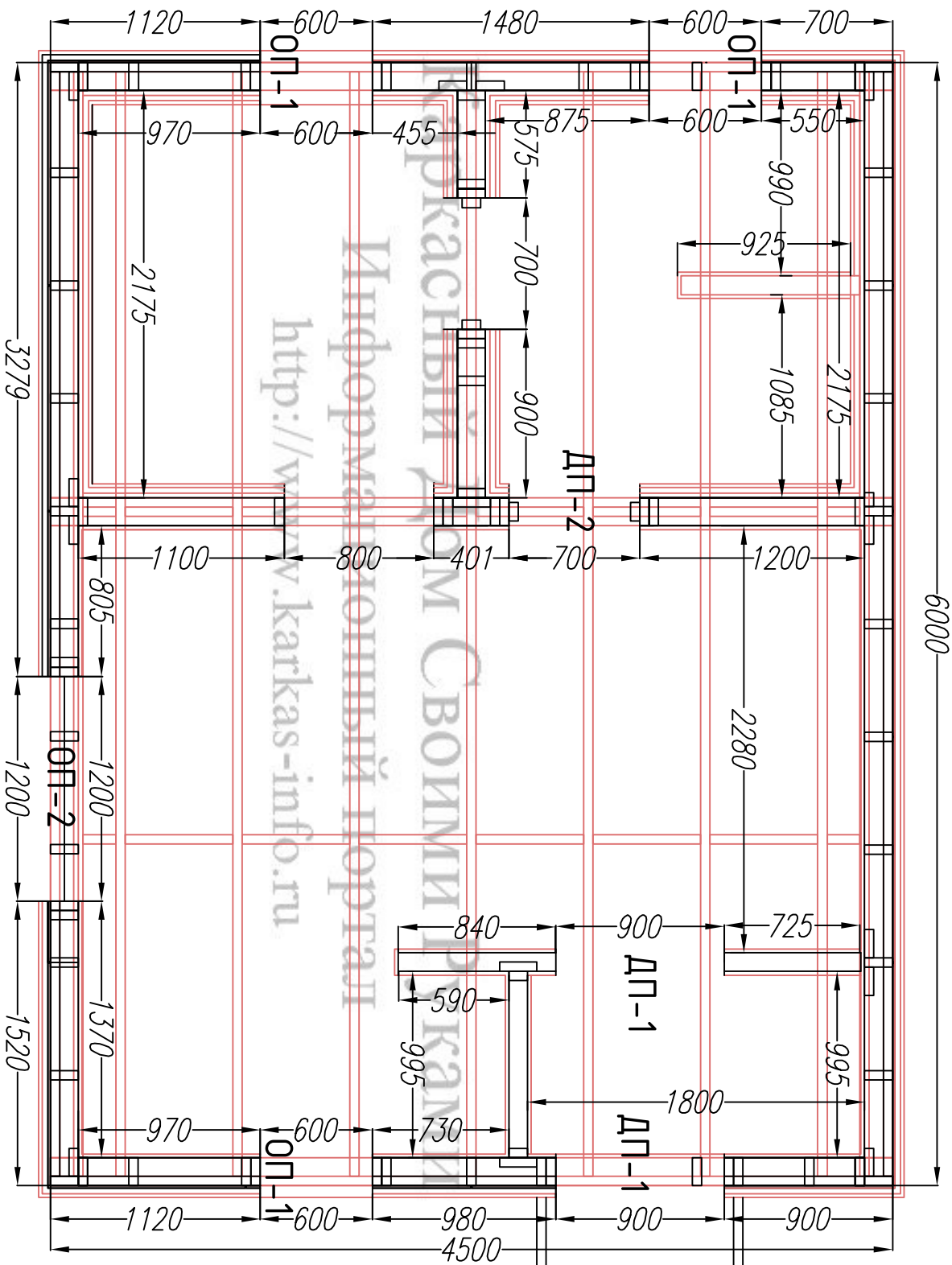
Ном.	Наименование	Площадь
1	Тамбур	1,7
2	Комната отдыха /Кухня	11,8
3	Душевая/Сан.узел	3,75
4	Парилка	3,75
итого :		21,0

Изм.	Кол.уч.	Лист	№докум.	Подпись	Дата	Каркасная баня КБ-21 "Болдино"	Стадия	Лист	Листов
	Директор								
Исполнитель						-/-	http://www.karkas-info.ru		

Согласовано

Ив. подл. Подпись и дата Возм. инв

Размеры оконных и дверных проемов ВхШ		
Ном.	Наименование	Размер
1	Дверной проем ДП-1	2100x900
2	Дверной проем ДП-2	2100x700
4	Оконный проем ОП-1	600x600
5	Оконный проем ОП-2	1220x1200

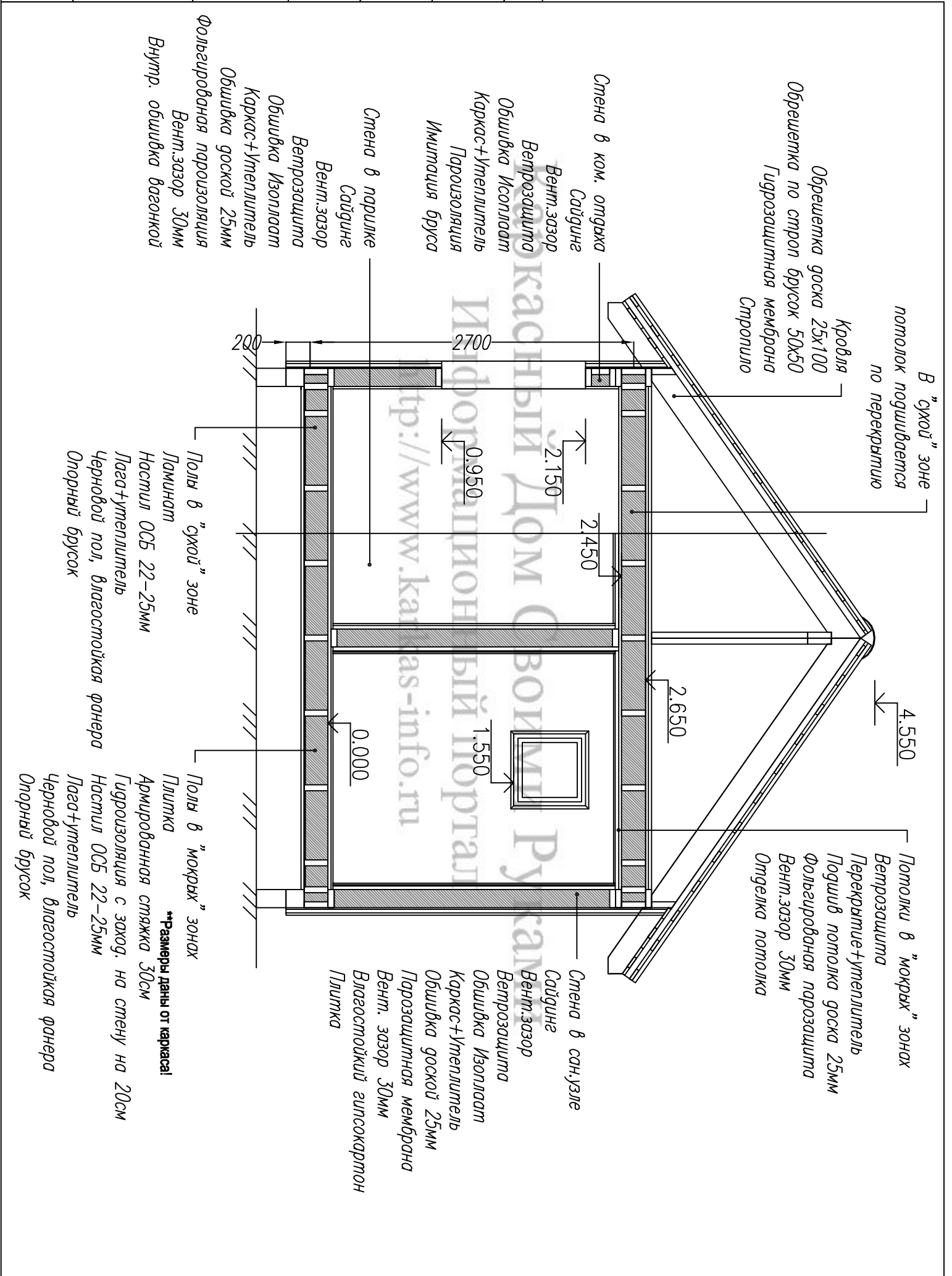


****Размеры даны от каркаса!**

Изм.	Кол. Уч.	Лист	№ док.	Подпись	Дата	Каркасная Баня КБ-21 "Болдино"		
						Маркировочный план		
						план дома		
						Стация	Лист	Листов
						АС	03	20
Исполнитель						-		
						http://www.karkas-info.ru		

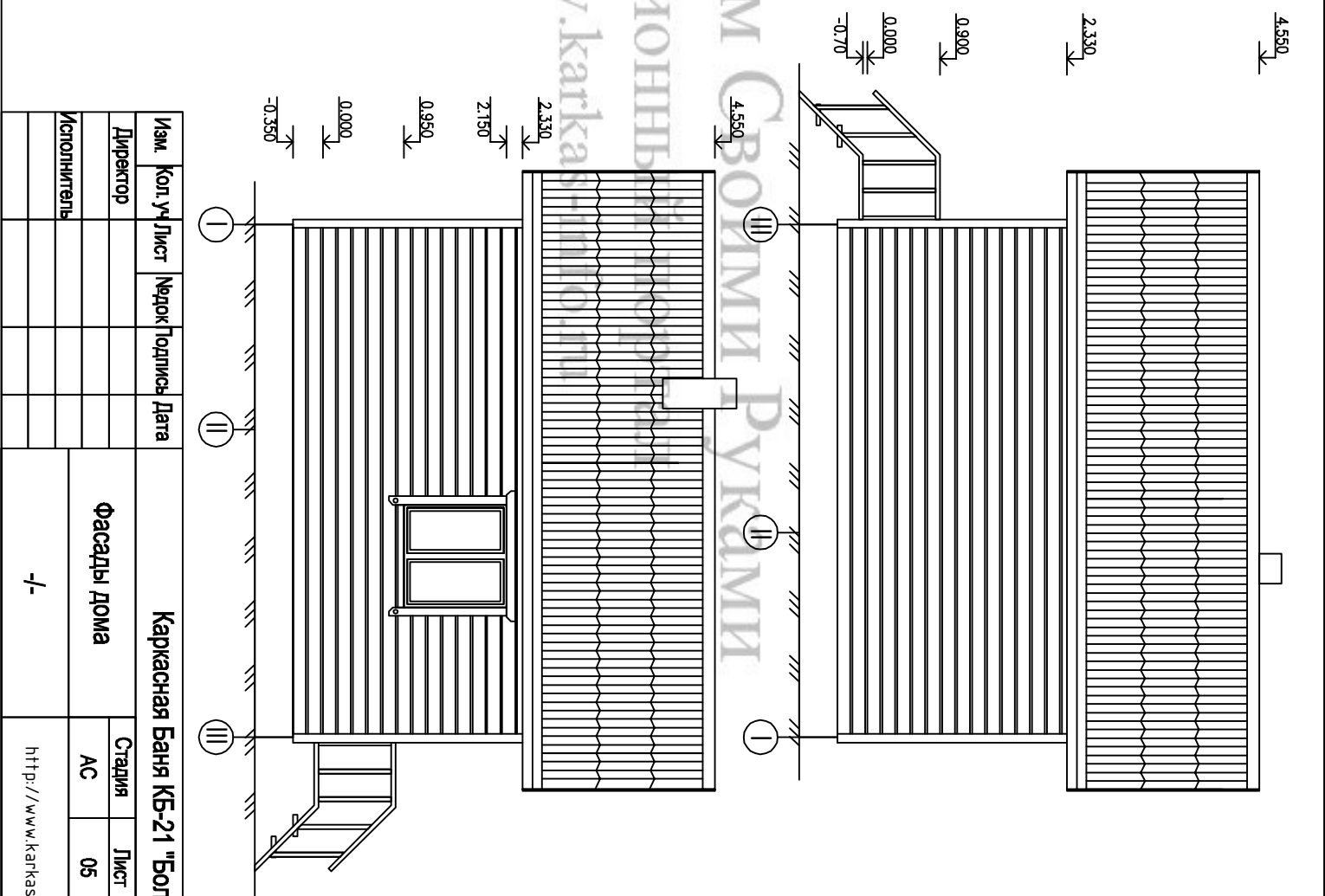
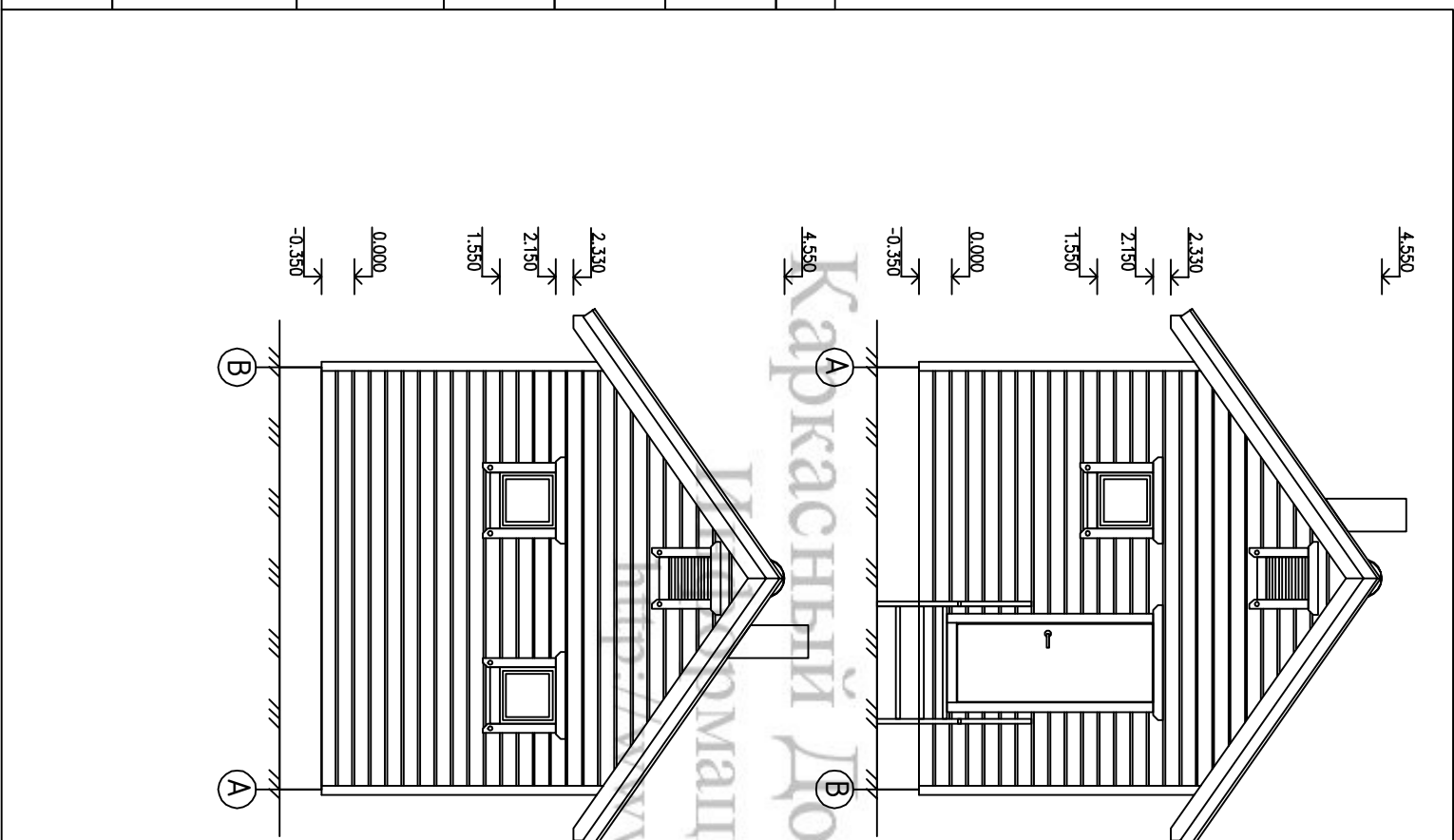
Согласовано

Ив. подл.	Подпись и дата	Возм. инв



Согласовано

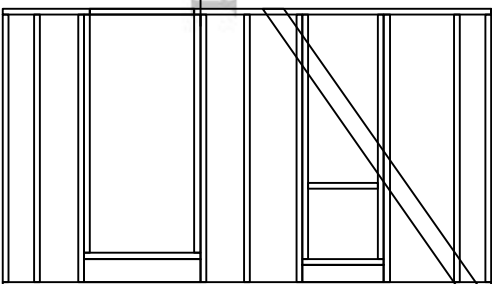
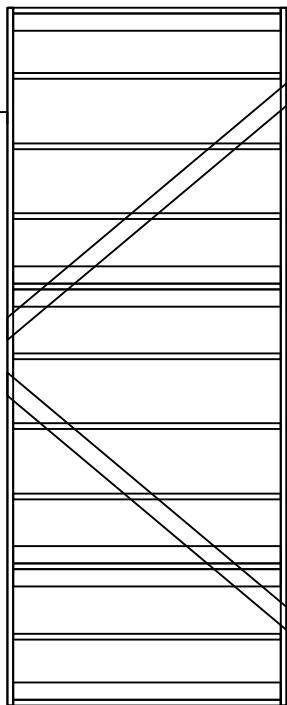
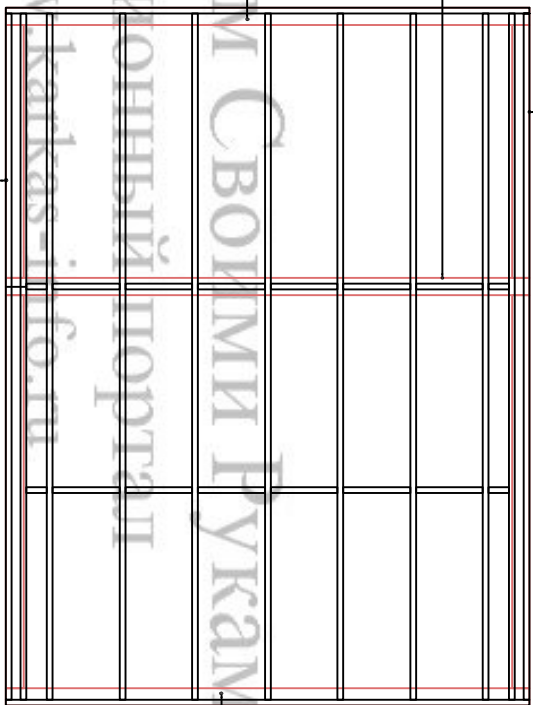
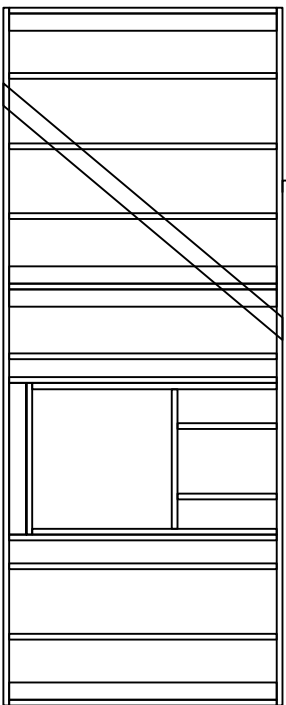
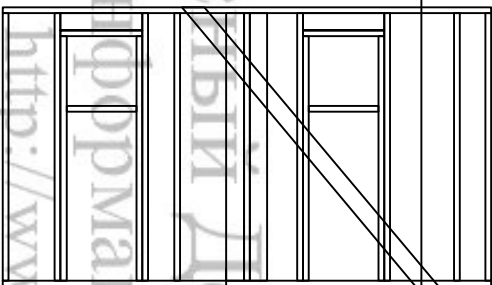
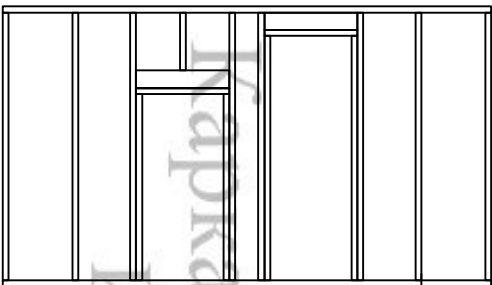
Ив. подл. Подпись и дата Возм. инв



Изм.				Каркасная Баня КБ-21 "Болдино"				
Кол.	Уч.	Лист	№ док.	Подпись	Дата	Фасады дома		
Директор						Стация	Лист	Листов
Исполнитель						АС	05	20
						http://www.karkas-info.ru		

Согласовано

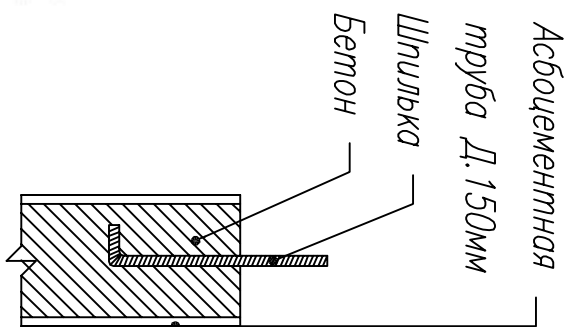
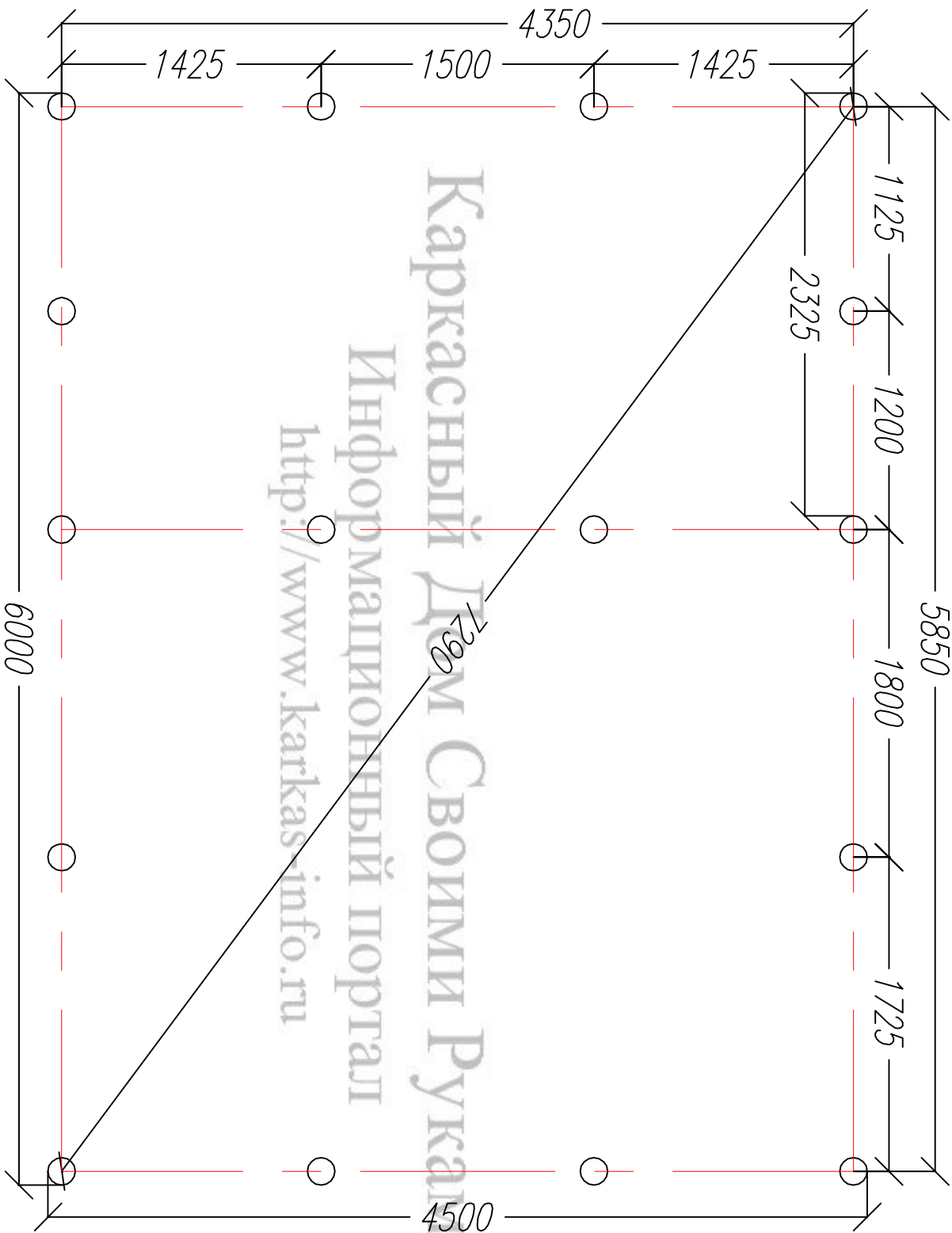
Ив. подл.	Подпись и дата	Возм. инв



Изм.		Кол. Уч	Лист	№ док	Подпись	Дата	Каркасная Баня КБ-21 "Болдино"		
Директор							Раскладка стен		
Исполнитель							Стация	Лист	Листов
							АС	06	20
							Источник www.karkas-info.ru		
							-/-		

Согласовано

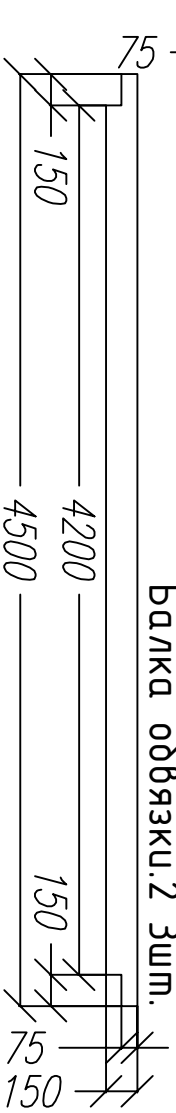
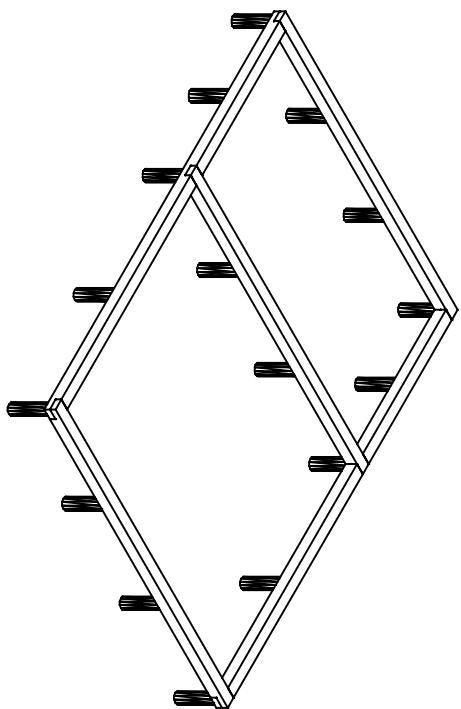
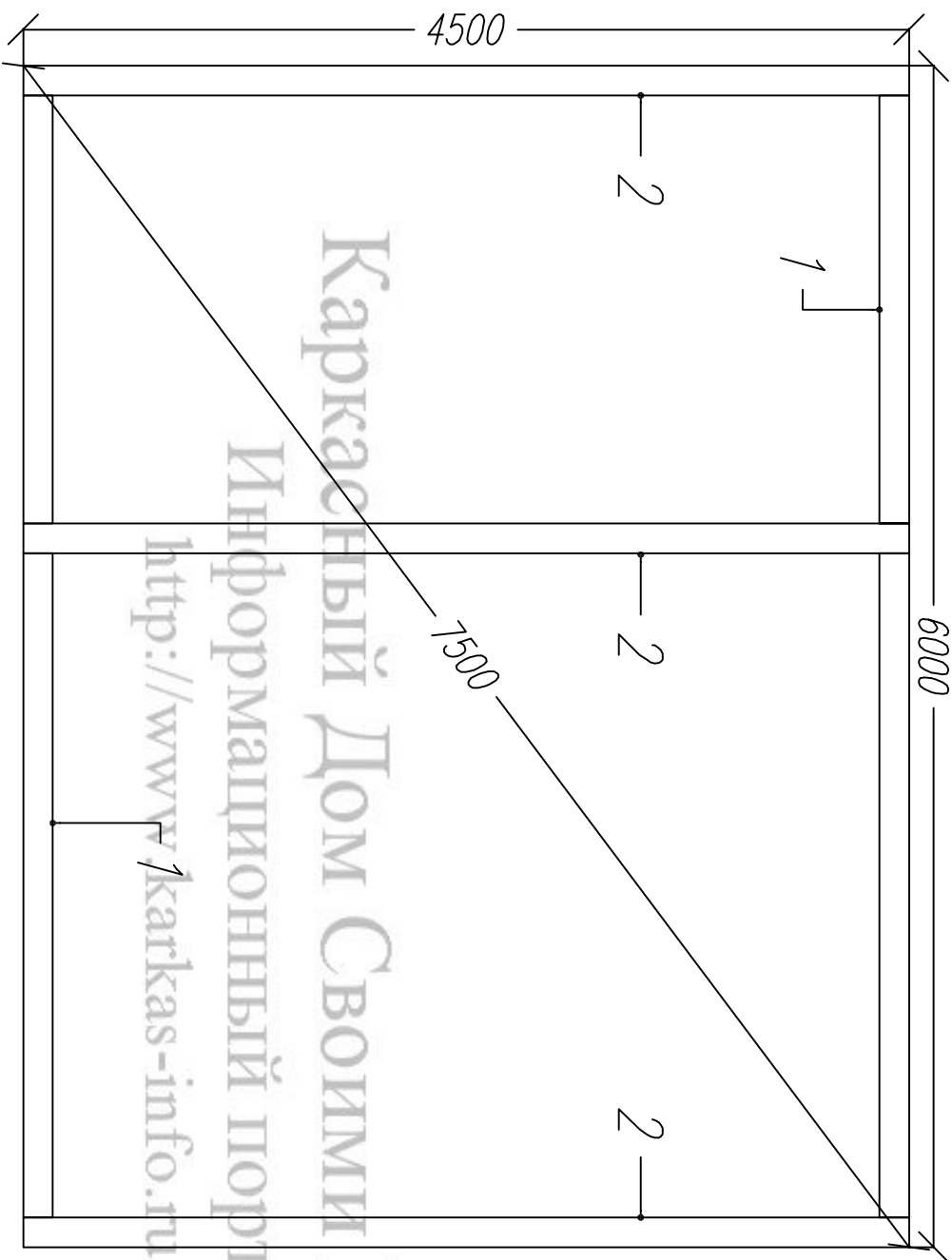
Ив. подл. Подпись и дата Возм. инв



Изм.	Кол. уч.	Лист	№ док.	Подпись	Дата	Каркасная Баня КБ-21 "Богдино"		
Директор						План фундаментных столбиков		
Исполнитель						Стация	Лист	Листов
						АС	07	20
						-/-		
						http://www.karkas-info.ru		

Согласовано

Ив. подл. Подпись и дата Возм. инв



Раскрой.Верхняя обвязка.		
Ном. Наименование.	Размер.	Шп.
1	6000x150x150	2
2	4500x150x150	3

Лист	№док	Подпись	Дата	Каркасная Баня КБ-21 "Болдино"		
				Нижняя обвязка		
				Стация	Лист	Листов
				АС	08	20
				-/-		
				http://www.karkas-info.ru		

Согласовано

Ив. подл.	Подпись и дата	Возм. инв

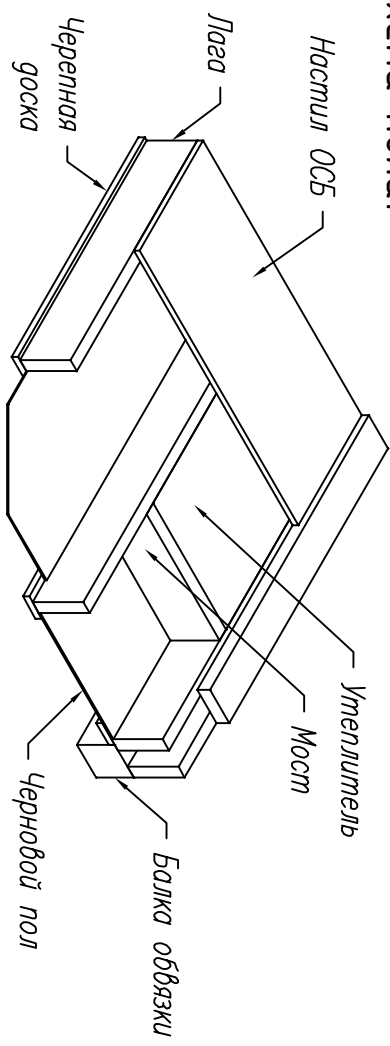
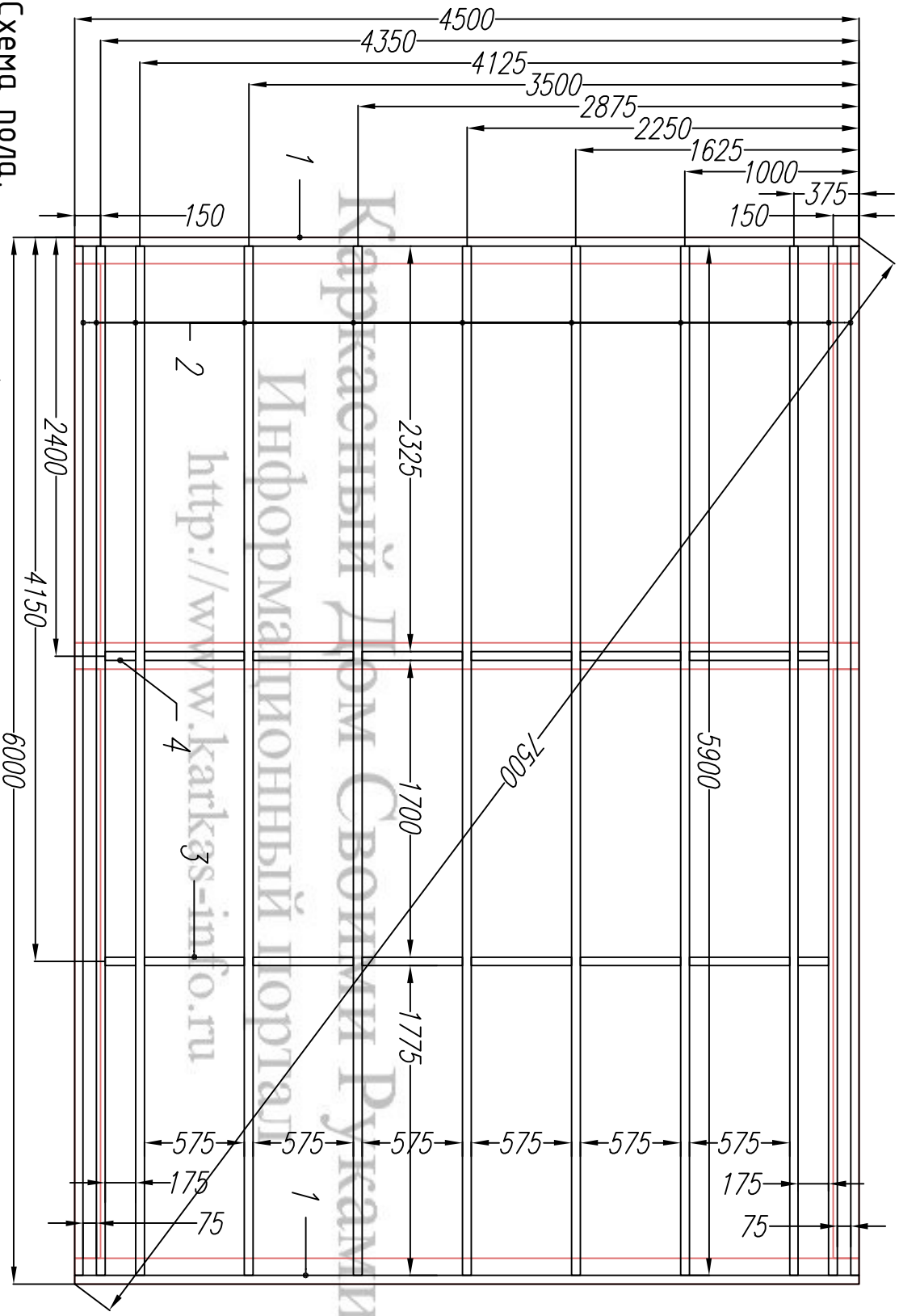


СХЕМА ПОЛА.

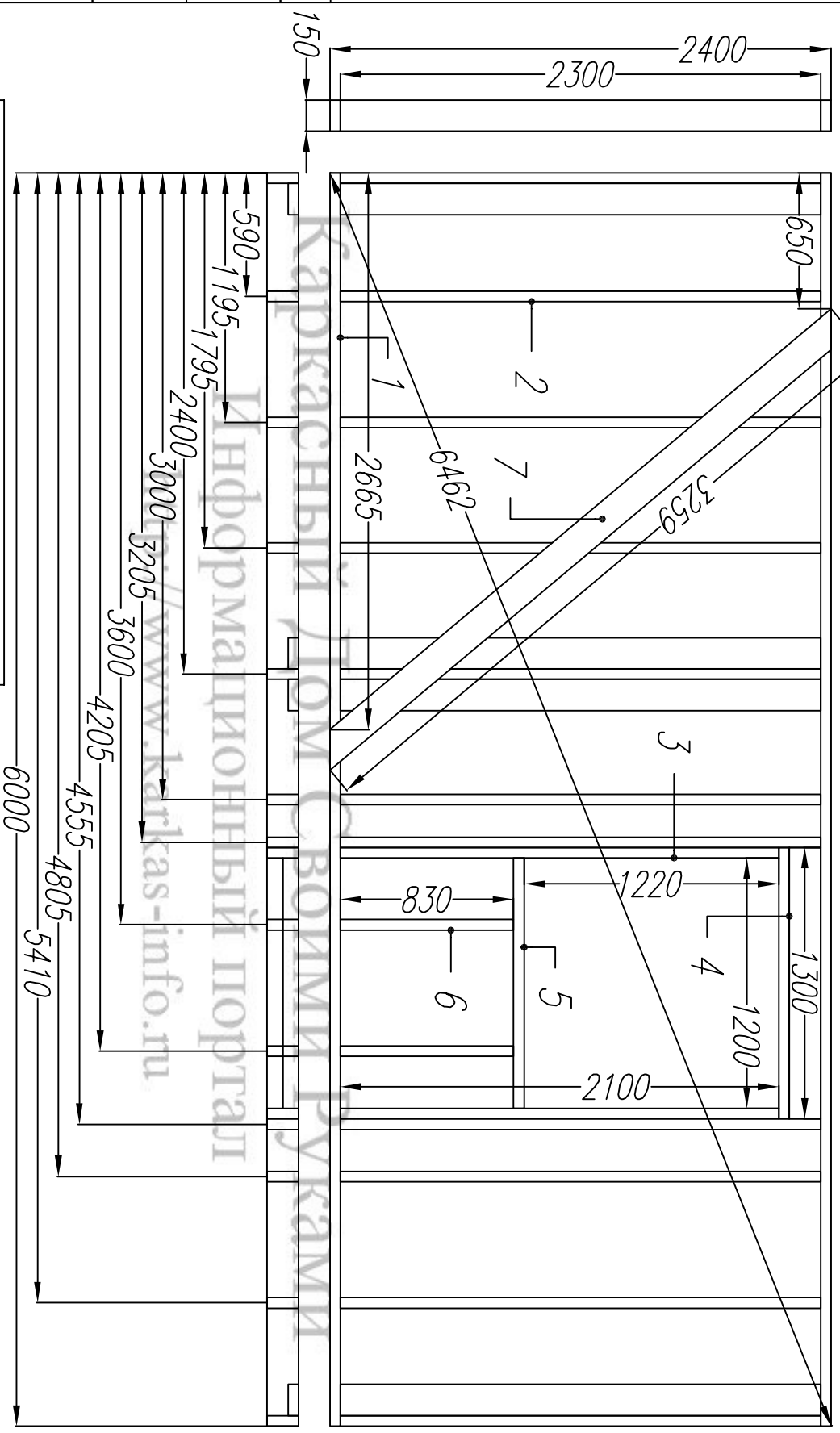


Раскрой. Верхняя обвязка.			
Ном.	Наименование.	Размер.	Шт.
1	Лоб. гонка	4500x200x50	2
2	Лага/ лоб. гонка	5900x200x50	11
3	Мост	575x200x50	12
4	Мост	175x200x50	4

Изм.	Кол.уч	Лист	Недок	Подпись	Дата	Каркасная Баня КБ-21 "Болдино"		
Директор						Стадия	Лист	Листов
Исполнитель						АС	09	20
-						http://www.karkas-info.ru		

Согласовано

Ив. подл. Подпись и дата Возм. инв



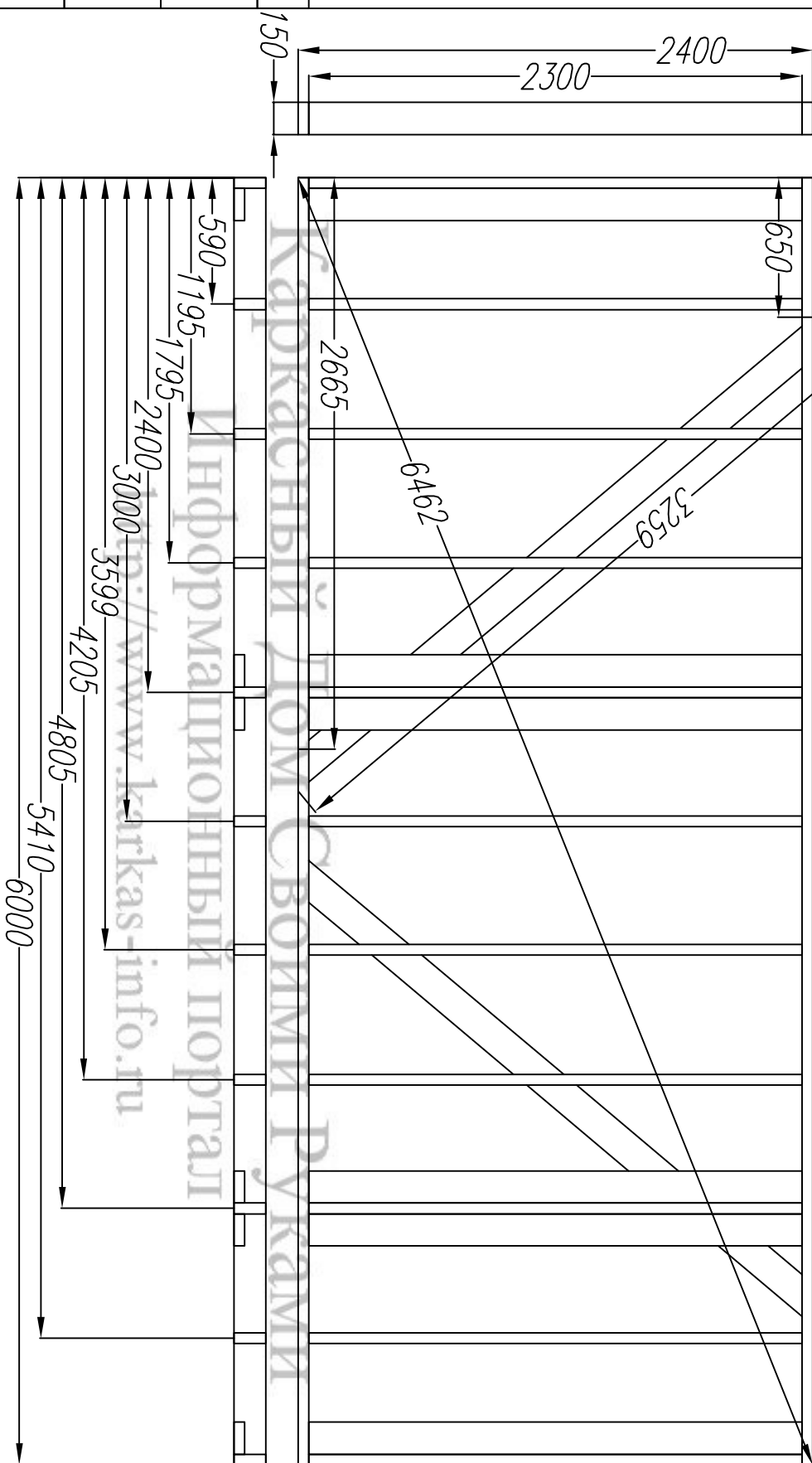
Раскрой. Нижнее перекрытие.

Ном.	Наименование.	Размер.	Шт.
1	Лежень	6000x150x50	2
2	Стойка	2300x150x50	15
3	Стойка	2100x150x50	2
4	Балка/ригель	1300x150x50	2
5	Балка	1200x150x50	1
6	Стойка	830x150x50	2
7	Укос	3260x150x50	1

Изм.	Кол. Уч.	Лист	№ док.	Подпись	Дата
Каркасная Баня КБ-21 "Болдино"					
Директор			Стена.1		
Исполнитель			АС		
			Лист		
			10		
			Листов		
			20		
-/-					
http://www.karkas-info.ru					

Согласовано

Ив. подл. Подпись и дата Возм. инв



Раскрой: Стена 2.

Ном.	Наименование.	Размер.	Шт.
1	Лежень	6000x150x50	2
2	Стойка	2300x150x50	17
3	Укос	3260x150x50	2

Изм. Кол. Уч. Лист Недок. Подпись Дата

Директор

Исполнитель

Каркасная Баня КБ-21 "Болдино"

Стена 2

Стадия Лист Листов

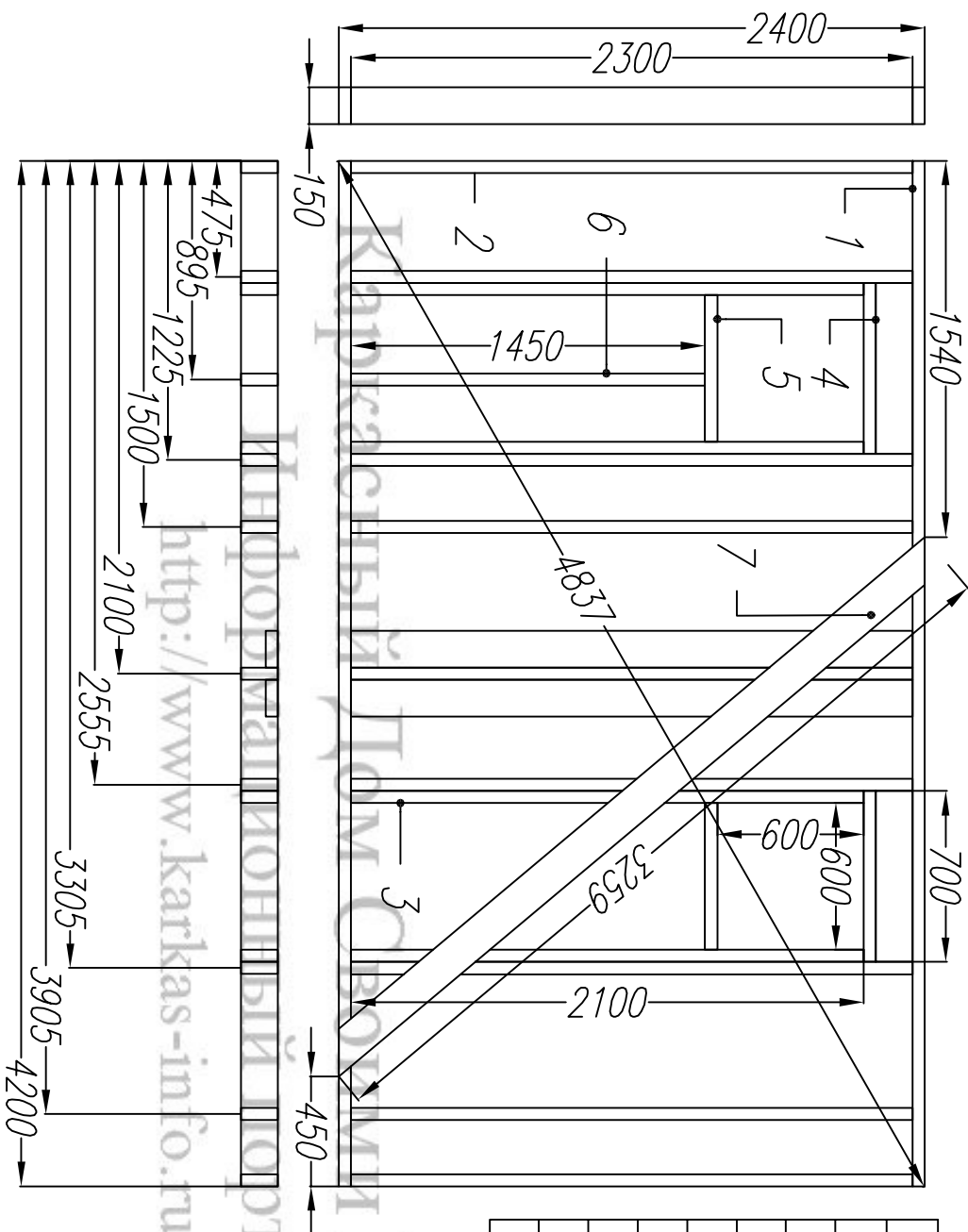
АС 11 20

-/-

<http://www.karigas-info.ru>

Согласовано

Ив. подл. Подпись и дата Возм. инв

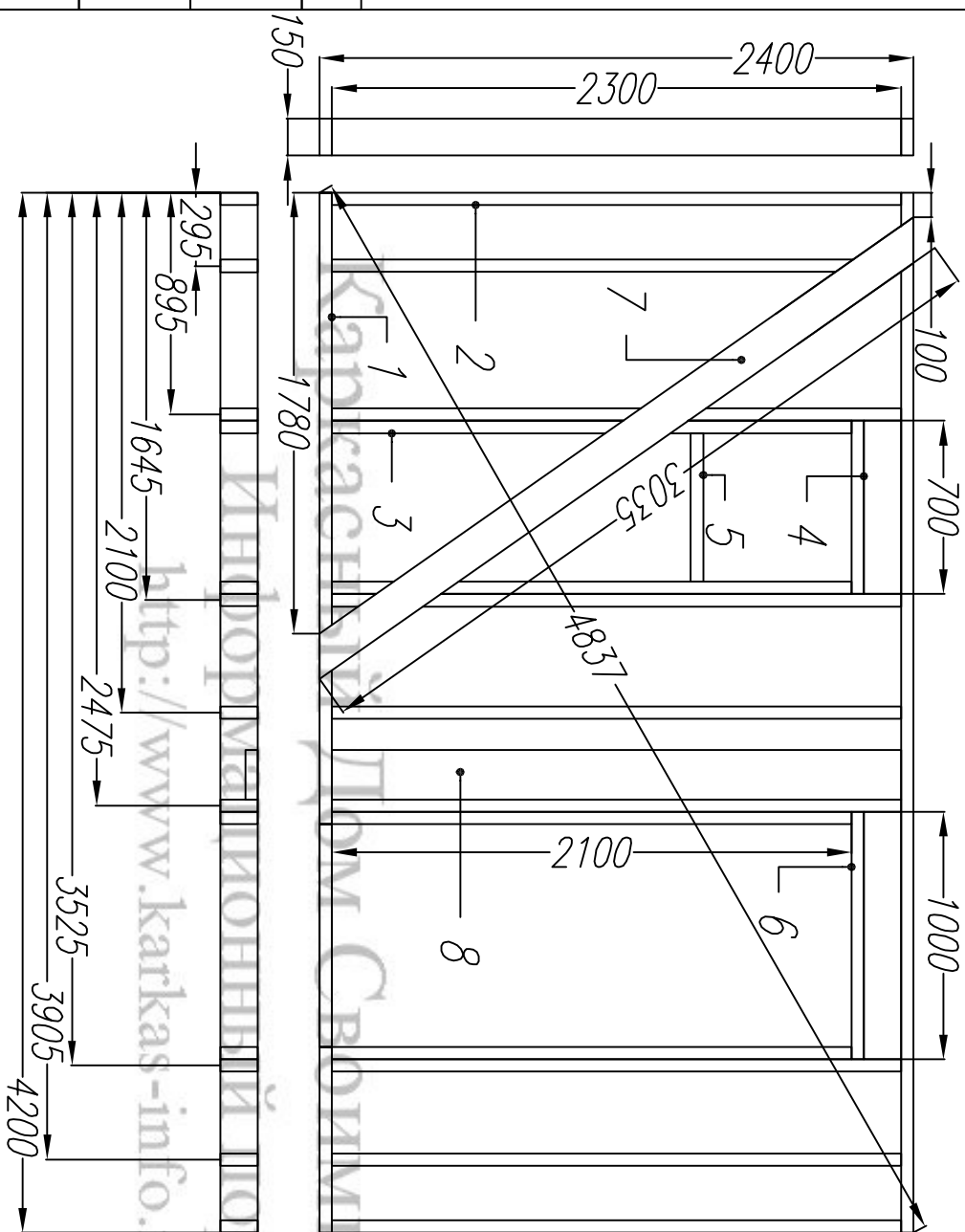


Раскрой. Стена 3.			
Ном.	Наименование.	Размер.	Шт.
1	Лежень	4200x150x50	2
2	Стойка	2300x150x50	11
3	Стойка	2100x150x50	4
4	Балка/Ригель	700x150x50	4
5	Балка	600x150x50	2
6	Стойка	1450x150x50	1
7	Укос	3260x150x50	1

Изм.	Кол. уч.	Лист	№ док.	Подпись	Дата	Каркасная Баня КБ-21 "Болдино"		
Директор						Стена. 3		
Исполнитель						Стадия	Лист	Листов
						АС	12	20
						-/-		
						http://www.karkas-info.ru		

Согласовано

Ив. подл. Подпись и дата Возм. инв



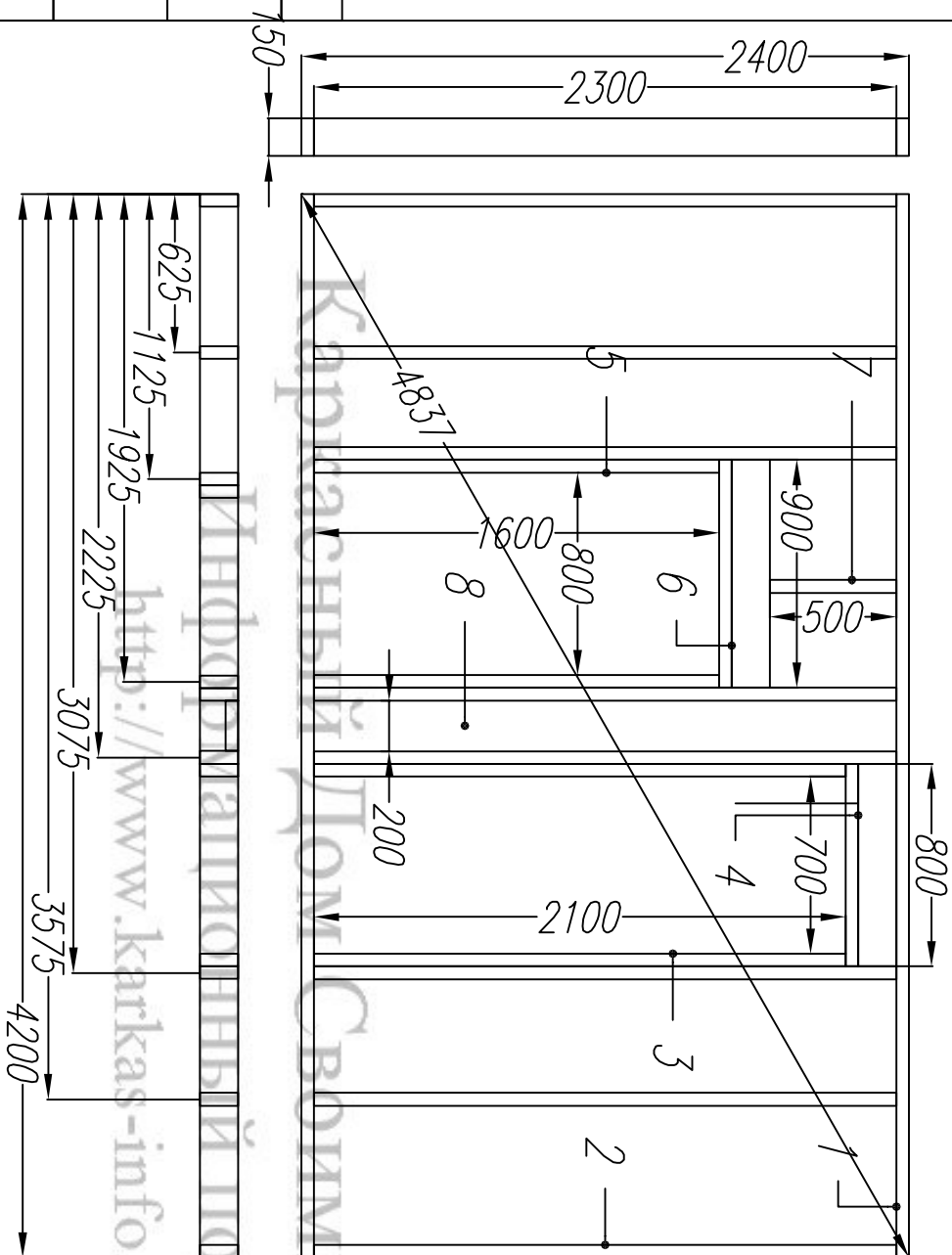
Раскрой. Стена 4.			
Ном.	Наименование.	Размер.	Штм.
1	Лежень	4200x150x50	2
2	Стойка	2300x150x50	9
3	Стойка	2100x150x50	4
4	Балка/Ригель	700x150x50	2
5	Балка	600x150x50	1
6	Балка/Ригель	1000x150x50	2
7	Укос	3035x150x50	1
8	Стойка	2300x200x50	1

Изм.	Кол. уч.	Лист	№ док.	Подпись	Дата	Каркасная Баня КБ-21 "Болдино"		
Директор						Стена 4		
Исполнитель						Стация	Лист	Листов
						АС	13	20
						http://www.karkas-info.ru		

Информационный портал
<http://www.karkas-info.ru>
 Каркасная Баня КБ-21 "Болдино" Руками

Согласовано

Ив. подл. Подпись и дата Возм. инв

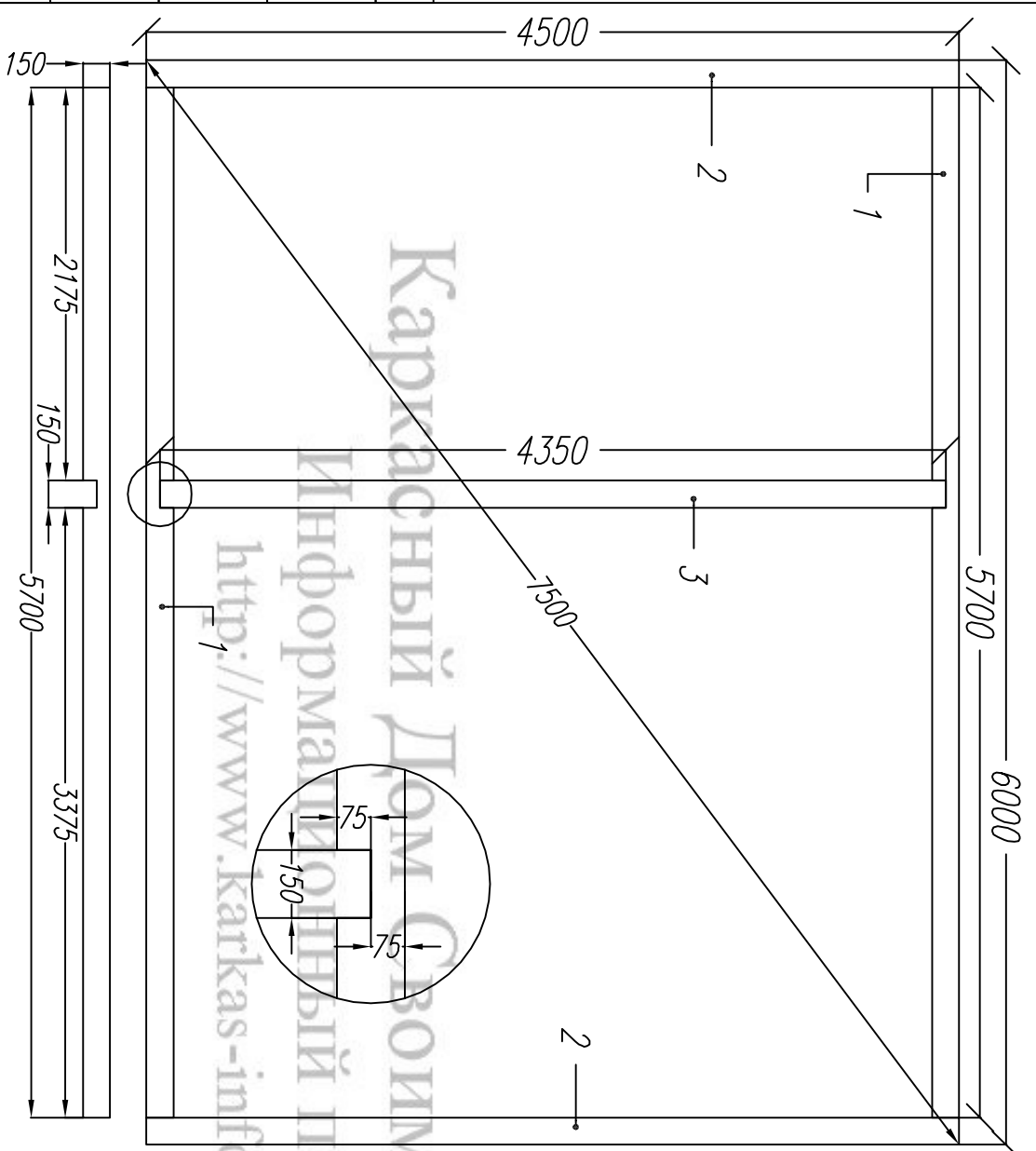


Раскрой. Стена/Перегородка 5.	Ном.	Наименование.	Размер.	Шт.
	1	Лежень	4200x150x50	2
	2	Стойка	2300x150x50	9
	3	Стойка	2100x150x50	4
	4	Болга/Ригель	800x150x50	2
	5	Стойка	1600x150x50	2
	6	Болга/Ригель	800x150x50	2
	7	Стойка	500x150x50	1
	8	Стойка	2300x200x50	1

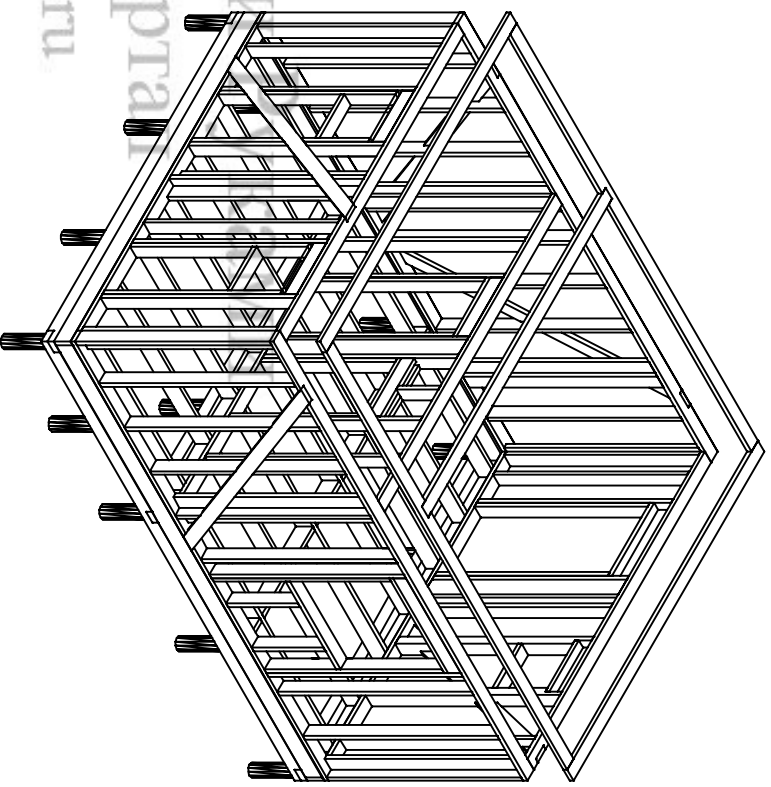
Изм.	Кол. уч.	Лист	Модок	Подпись	Дата	Каркасная Баня КБ-21 "Болдино"		
Директор						Стена.5		
Исполнитель						Стация	Лист	Листов
						АС	14	20
-						http://www.karkas-info.ru		

Согласовано

Ив. подл. Подпись и дата Возм. инв



Общий вид.



Раскрой. Верхняя обвязка.

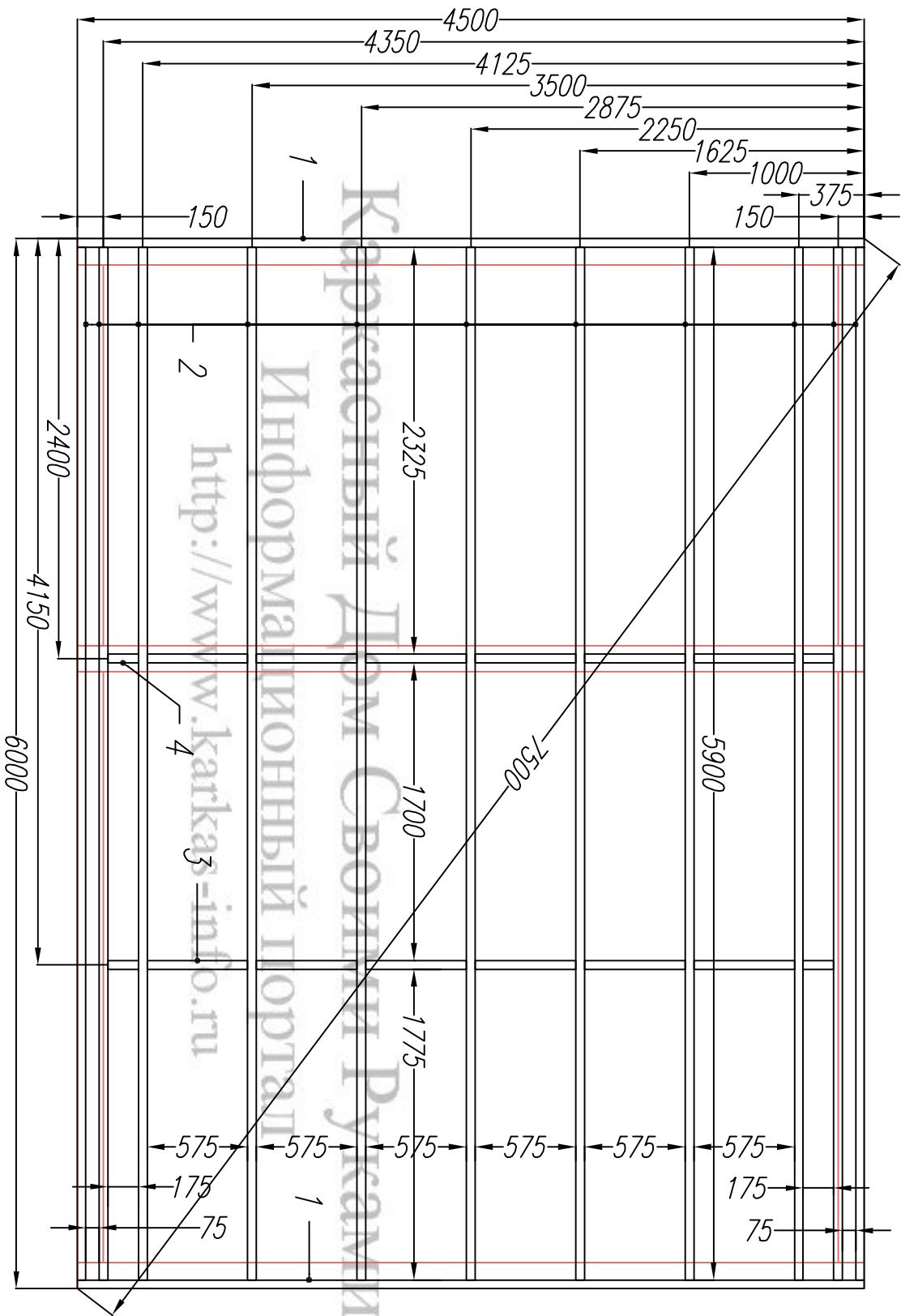
Ном.	Наименование.	Размер.	Штм.
1	Лежень	5700x150x50	2
2	Лежень	4500x150x50	2
3	Лежень	4350x150x50	1

Изм.	Кол. уч.	Лист	Недок.	Подпись	Дата

Каркасная Баня КБ-21 "Болдино"					
Верхняя обвязка			Стадия	Лист	Листов
-/-			АС	15	20
http://www.karkas-info.ru					

Согласовано

Ив. подл. Подпись и дата Возм. инв



Раскрой: Верхняя обвязка.

Ном.	Наименование.	Размер.	Шт.
1	Лоб. доска	4500x200x50	2
2	Лага/ лоб. доска	5900x200x50	11
3	Мост	575x200x50	12
4	Мост	175x200x50	4

Изм. Кол. уч. Лист Недок. Подпись Дата

Директор

Исполнитель

Каркасная Баня КБ-21 "Болдино"

Верхнее перекрытие

Стадия Лист Листов
АС 16 20

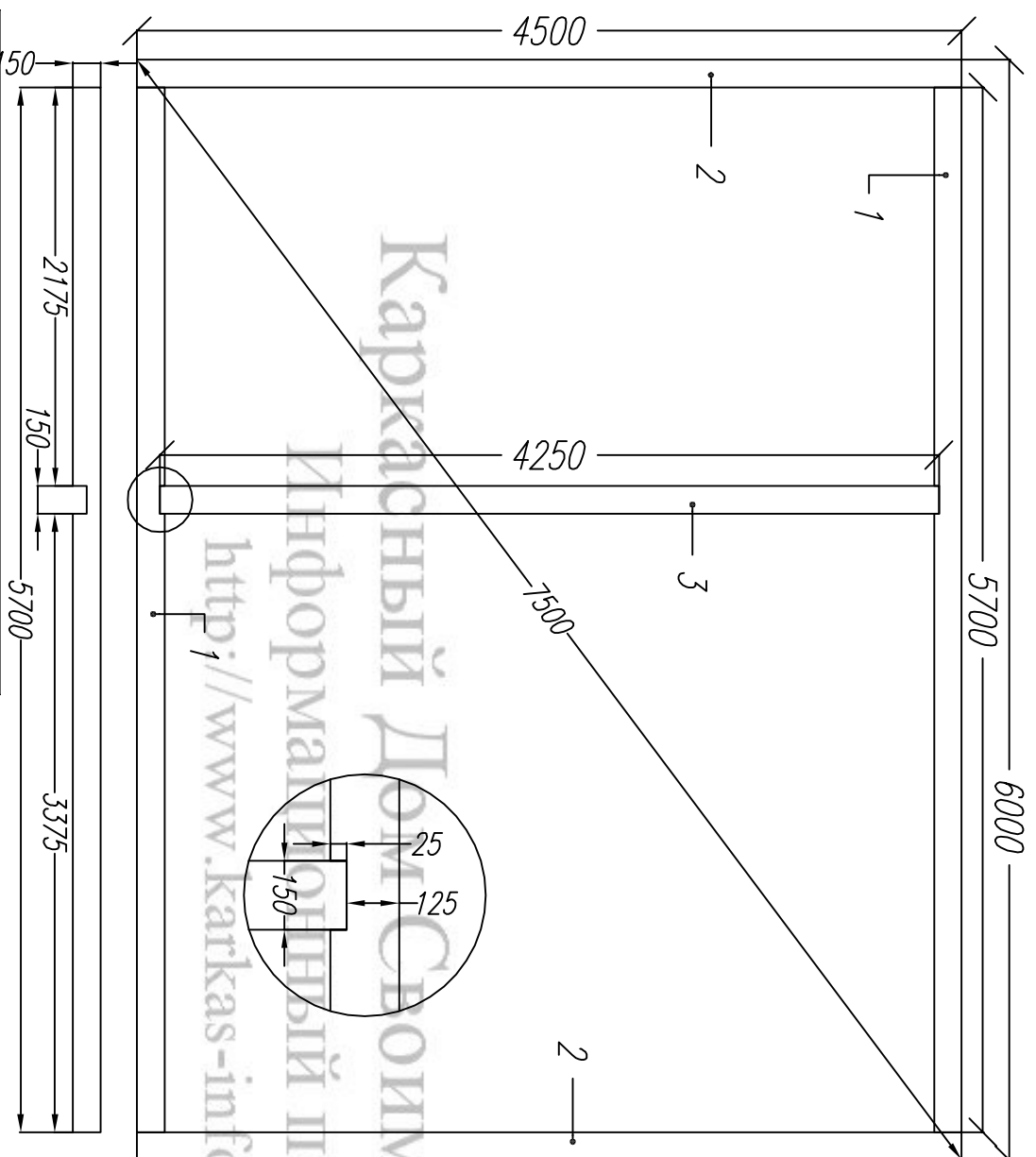
-/-

http://www.каркас-info.ru

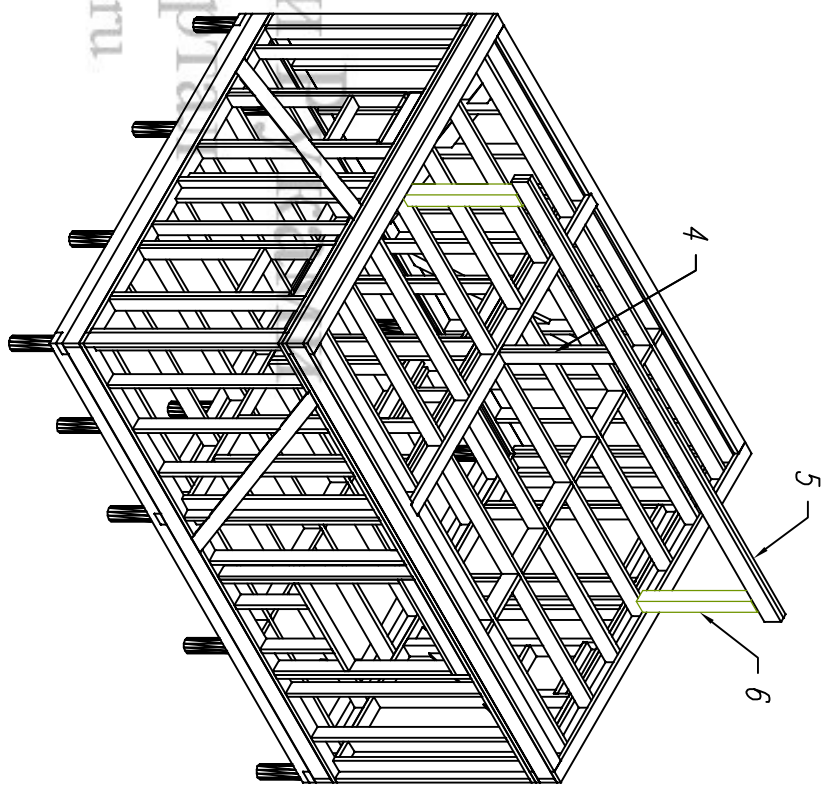
Согласовано

Ив. подл.	Подпись и дата	Возм. инв

Раскрой. Лежни стропил.			
Ном.	Наименование.	Размер.	Шт.
1	Лежень	5700x150x50	2
2	Лежень	4500x150x50	2
3	Лежень	4250x150x50	1
4	Стойка	1350x150x50	2
5	Коньковая балка	6000x150x50	2
6	Врем. опора	1350x150x150	2



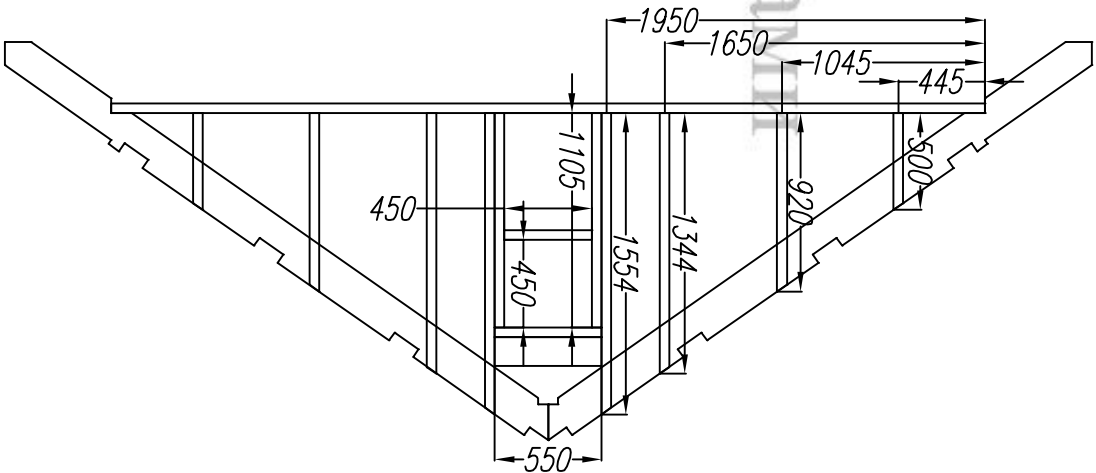
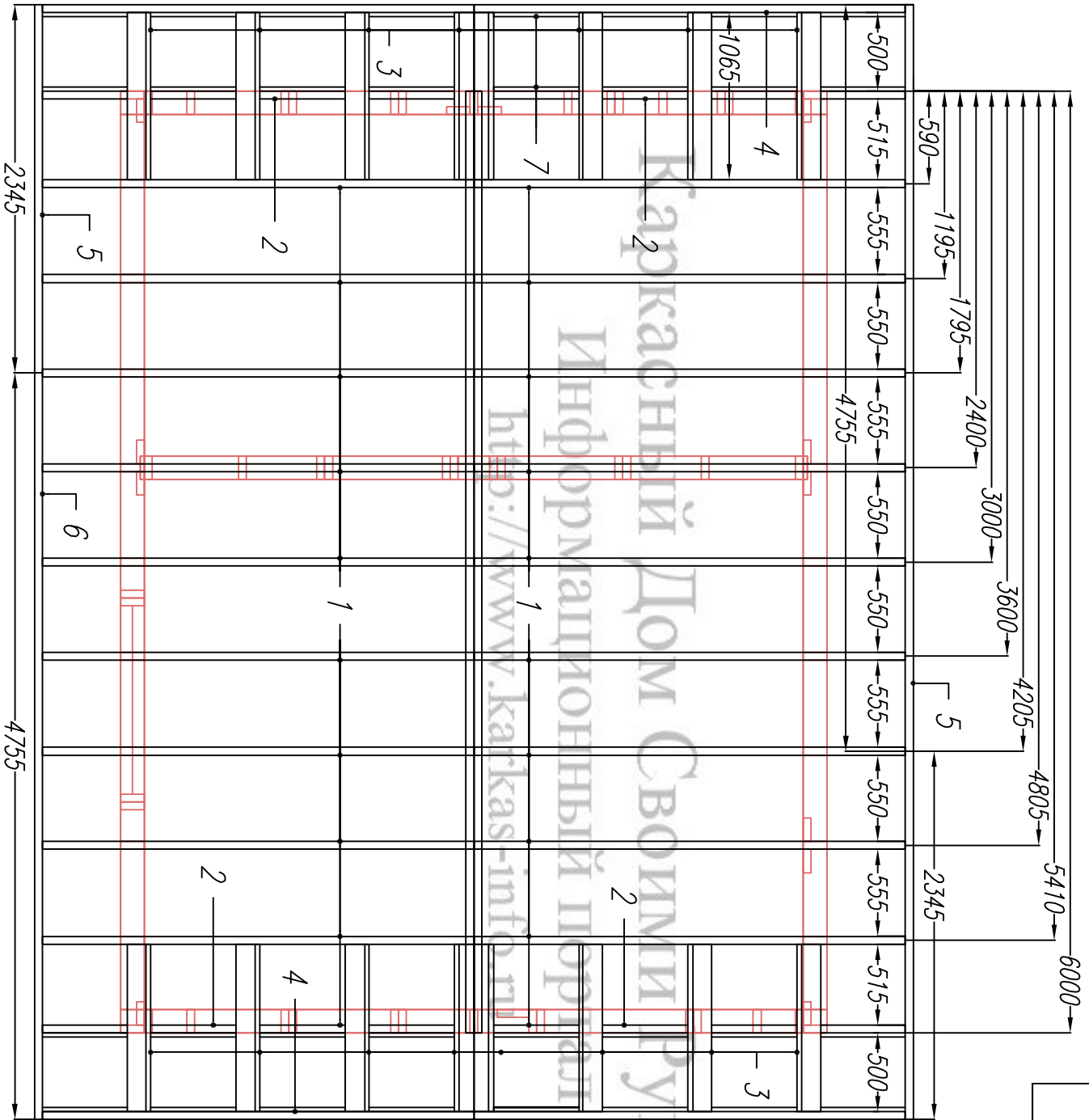
Общий вид.



Изм.	Кол. уч.	Лист	№ док.	Подпись	Дата	Каркасная Баня КБ-21 "Болдино"			
						Верхнее перекрытие	Стадия	Лист	Листов
						Лежни стропил, Коньковая балка	АС	17	20
							http://www.karkas-info.ru		

Согласовано

Ив. подл. Подпись и дата Возм. инв



каркасный Дом Своими Руками

Информационный портал <http://www.karkas-info.ru>

Стропильная система.

Стадия	Лист	Листов
АС	18	20

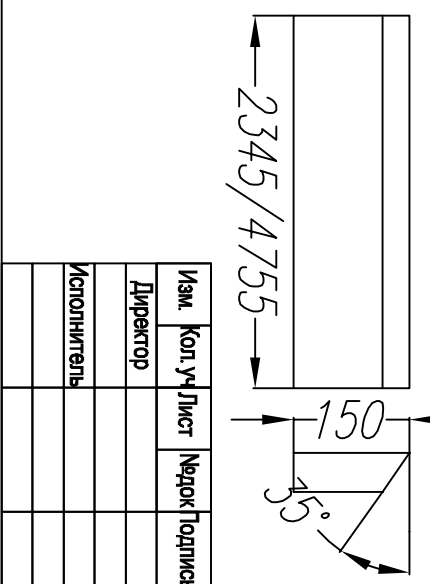
-1-

<http://www.karkas-info.ru>

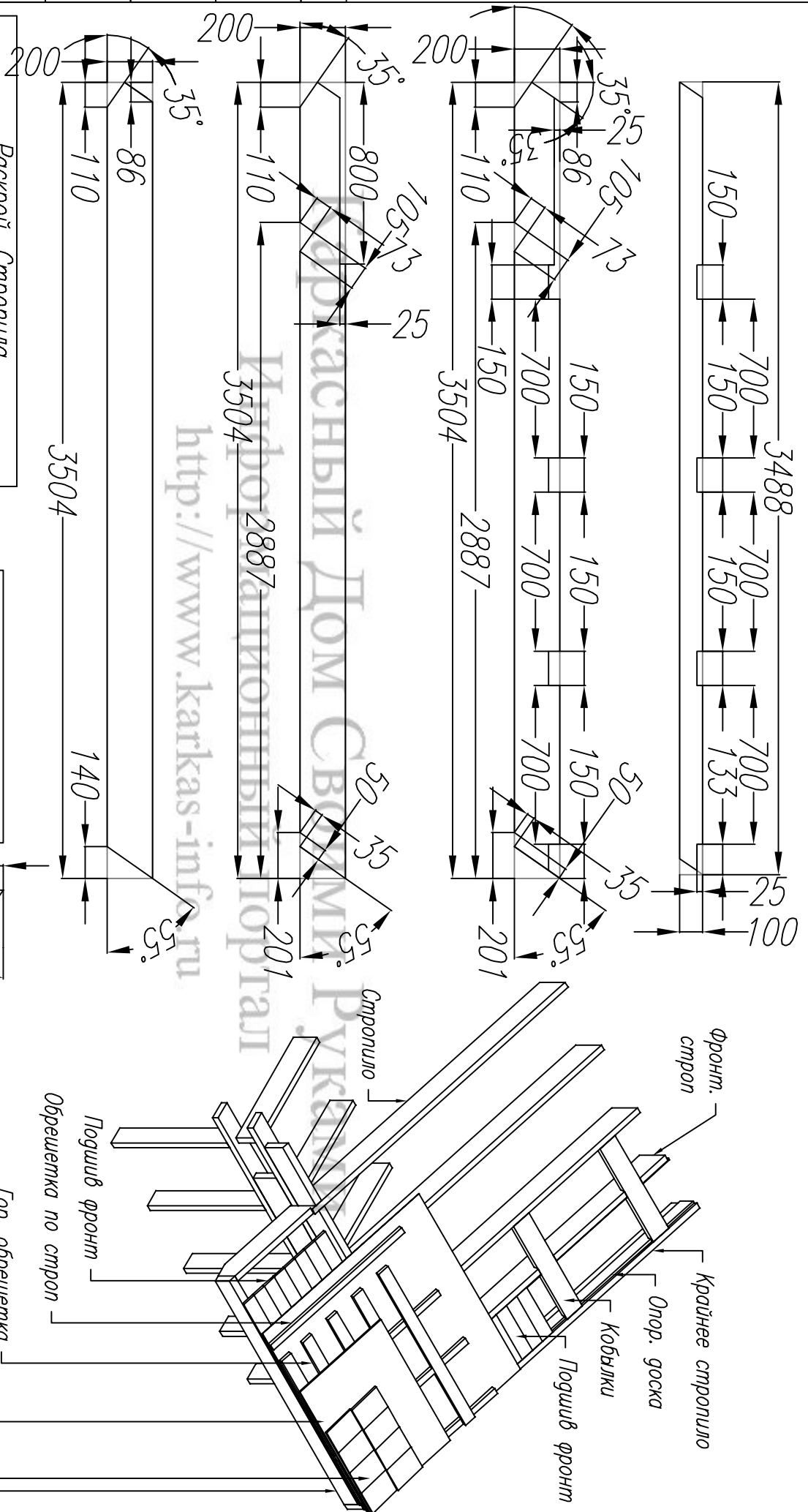
Согласовано

Ив. подл.	Подпись и дата	Возм. инв

Раскрой. Стропила.	Ном.	Наименование.	Размер.	Штм.
1	Стропило основ.	3505x200x50	18	
2	Стропило фронт.	3505x200x50	4	
3	Кобылка	1065x150x50	8	
4	Стропило край.	3505x200x50	4	
5	Карниз доска	2345x150x50	2	
6	Карниз доска	4755x150x50	2	
7	Опорная доска		4	

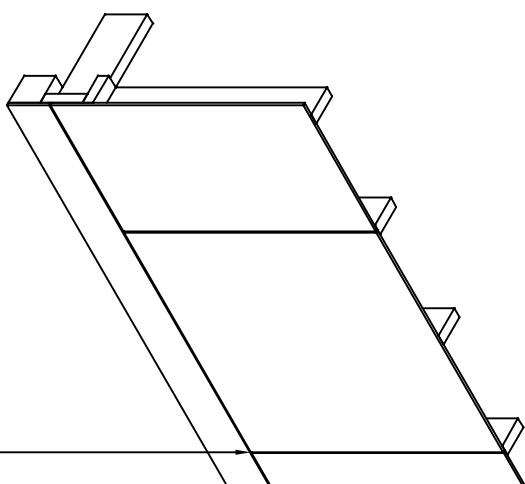
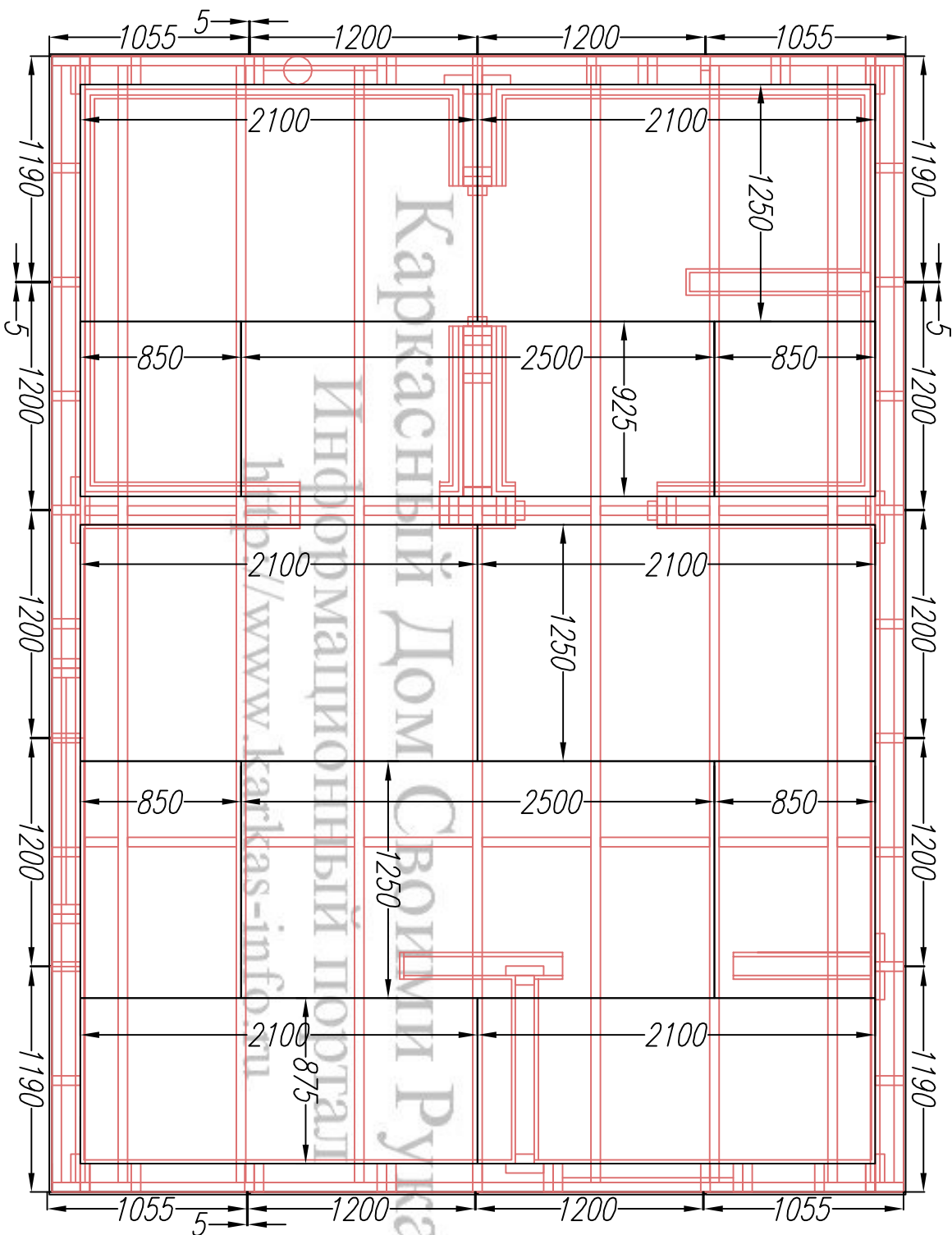


Изм.				Кол. Уч.				Лист				Модок				Подпись				Дата							
Директор				Исполнитель																							
Каркасная Баня КБ-21 "Болдино"												Стропила. Схема				Стадия				Лист				Листов			
												АС				19				20							
http://www.karkas-info.ru																											



Согласовано

Ив. подл.	Подпись и дата	Возм. инв				



С внешней стороны между листами обшивки оставляем зазор 5мм

Изм.		Кол. уч.	Лист	№ док.	Подпись	Дата	Каркасная Баня КБ-21 "Болдино"			
Директор										
Исполнитель							Обшивка стен	Стадия	Лист	Листов
							Настил пола	АС	20	20
							-/	http://www.karkas-info.ru		