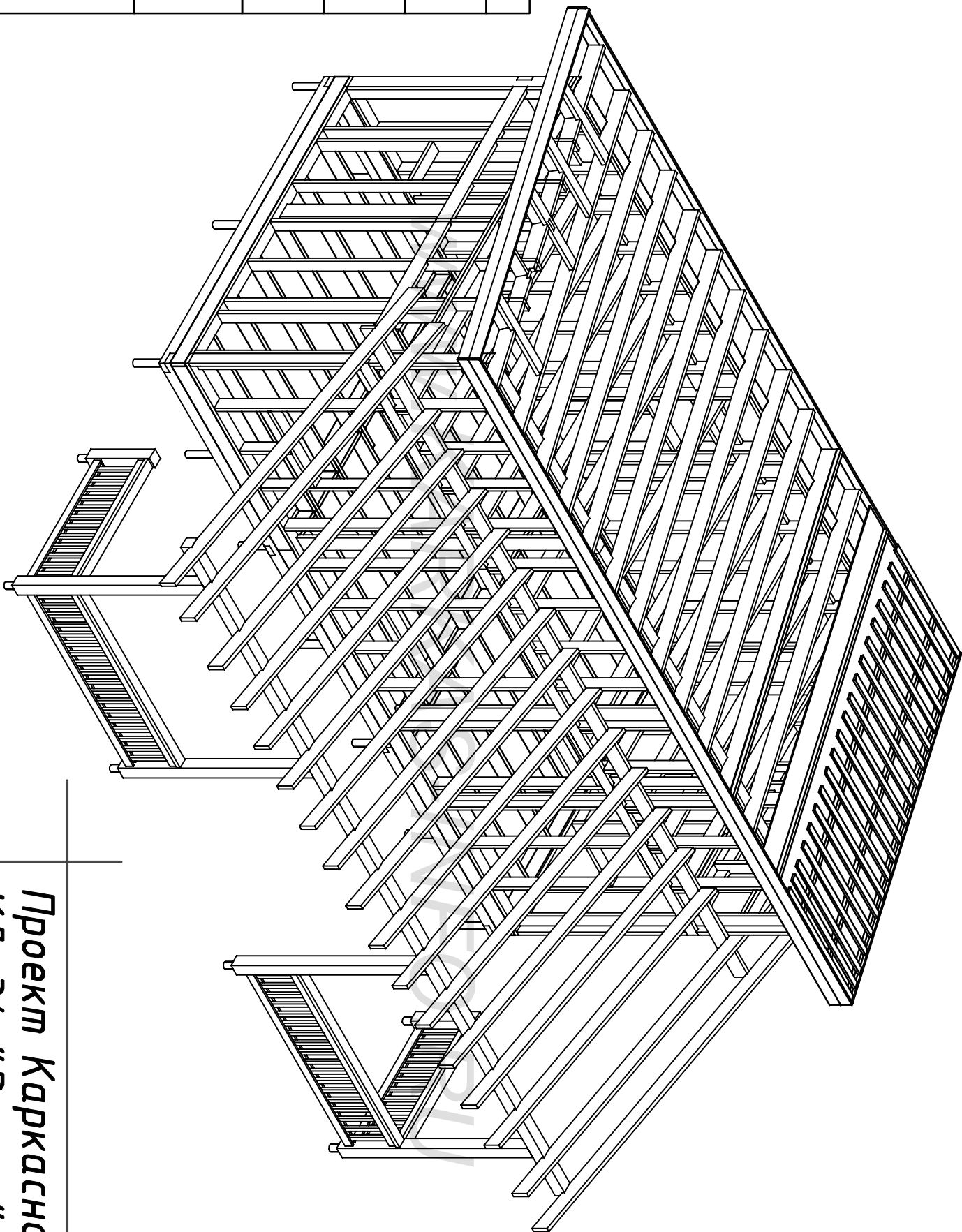


Согласовано

Ив. подл. Подпись и дата Возм. инв

<http://www.karkas-info.ru>



Проект Каркасного дома
КД-34 "Раума".

Ведомость основного комплекта АС-Р

Лист	Наименование	Примечания
АС-01	Перечень листов	
АС-02	План дома	
АС-03	Разрез дома	
АС-04	Фасады дома	
АС-05	Схема свайного поля	
АС-06	Схема обвязки свай	
АС-07	Раскладка стен.	
АС-08	Нижнее перекрытие.	
АС-09	Рама-1	
АС-10	Рама-2	
АС-11	Рама-3 и 4.	
АС-12	Верхняя обвязка/облиц перект.	
АС-13	Стропила/Фронтон.	
АС-14	Схема обшивки ОСБ.	
АС-15	Схема настилки пола ОСБ.	
АС-16	Маркировочный план перегородок.	
АС-17	Схема перегородок.	
АС-18	Навес.	
АС-19	Лестница.	
АС-20		

1. Общие данные

Проект каркасного дома с односкатной крышей КД-34 "Раума"

Основные материалы для постройки каркаса.

Брус 150х150х6000-12.шт 1,65.м3

Доска 50х150х6000-60.шт. 2,7.м3

50х200х6000-80.шт 4,8м3

40х100х6000-30.шт 0,75.м3 для перегородок.

25х100х6000-150.шт 2,25.м3 для обрешетки крыши

настилка чердака, навеса и тд

Литы ОСБ для настилки пола 18-25.мм 1250х2500-12.шт

Литы ОСБ для обшивки каркаса 1250х2500х12.мм -40.шт

Объем закладываемого утеплителя-27м3

(внешний контур дома 23.м3+перегородки 4.м3).

Площадь кровли-95.м2

Площадь фасадов -100.м2

Площадь пола-37.м2

Площадь потолка-37.м2

Площадь внутренних стен-65.м2

Площадь перегородок-75.м2

Размеры оконных проемов ВхШ:

1500х1200.мм-3.шт 600х600.мм-2.шт 600х800-1.шт

Входные двери 2.шт

Межкомнатные 80.см-3.шт 60.см-1шт

Внимание!

*Перед началом строительства необходимо проконсультироваться с местным архитектором или строительным экспертом, членом СРО, для обвязки объекта к местности, и получения консультации что материалы и строительные решения, в конструкции здания, соответствуют строительным нормам и рекомендациям по возведению хозяйственных и жилых строений для вашего района проживания.

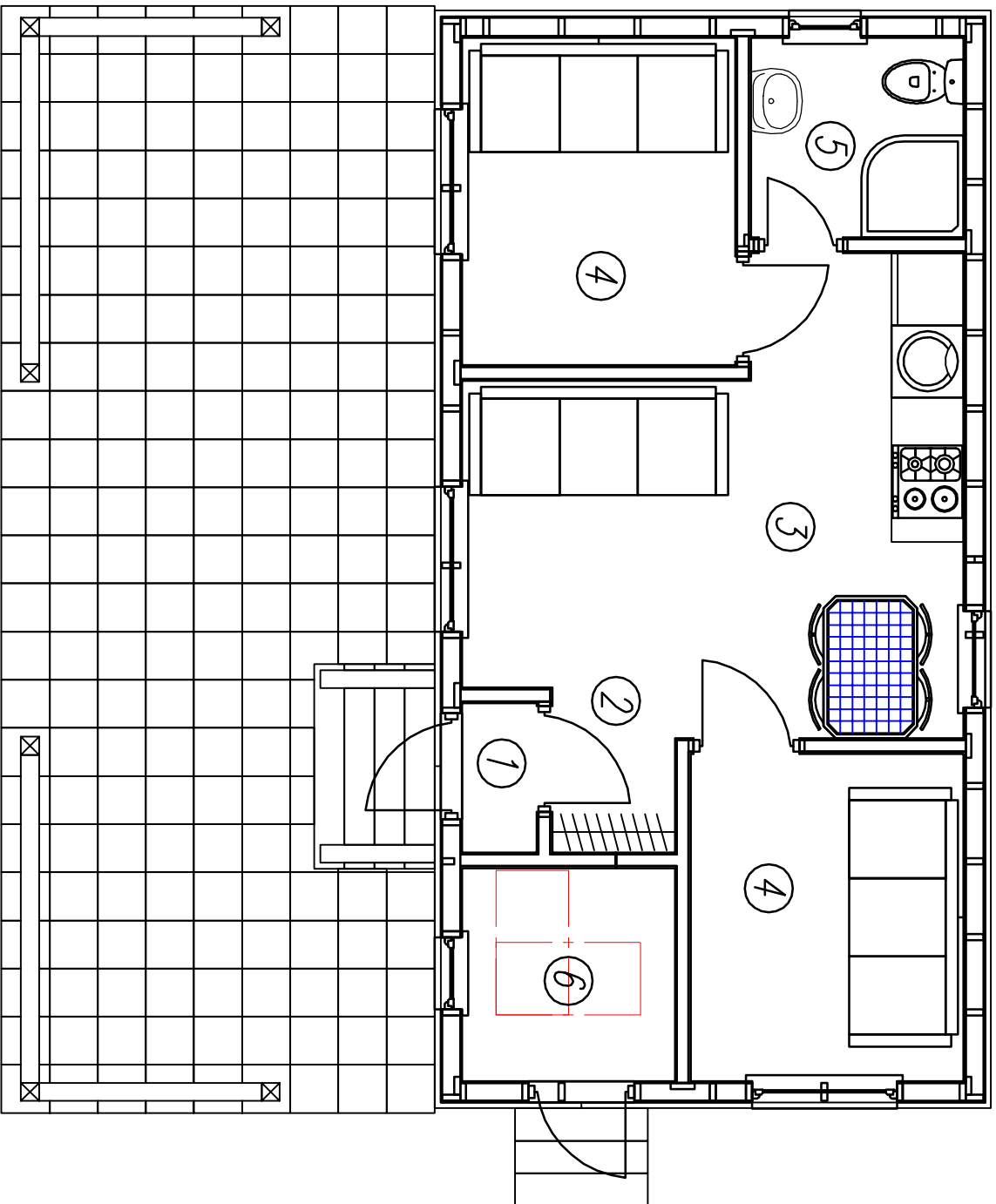
Согласовано				

Ив. подл.	Подпись и дата	Возм. инв

Лист	№док	Подпись	Дата	Каркасный дом КД-34 "Раума"
				Ведомость комплекта. Общие данные.
				-/-
				Стация
				Лист
				Листов
				АС 01 38

Согласовано

Ив. подл. Подпись и дата Возм. инв

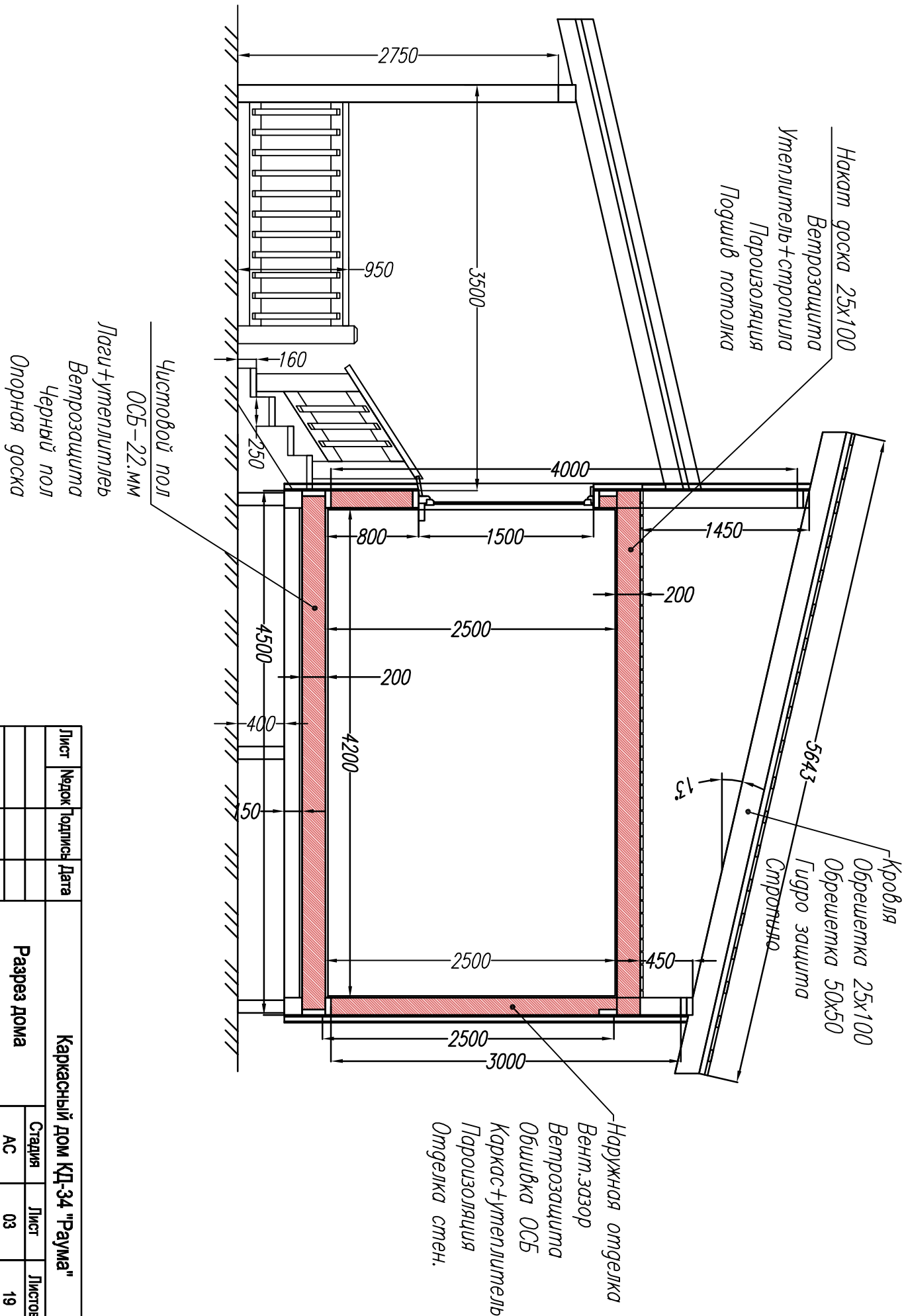


План дома		
Ном.	Наименование	S/м.2
01	Тамбур	0,75
02	Прихожая	1,4
03	Гостиная-кухня	13,5
04	Спальни	6,1
05	Сан.узел	2,95
06	Кладовая хоз. блок	3,1
	Итого	33,9

Лист	Недок	Подпись	Дата	Каркасный дом КД-34 "Раума"		
				Стация	Лист	Листов
				План дома		
				АС	02	19
				-/-		
				http://www.karkas-itfo.ru		

Согласовано

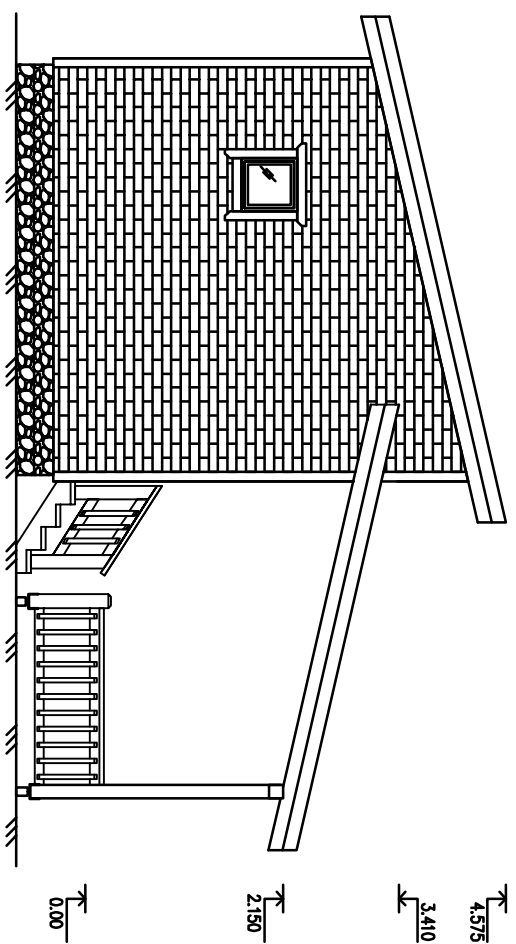
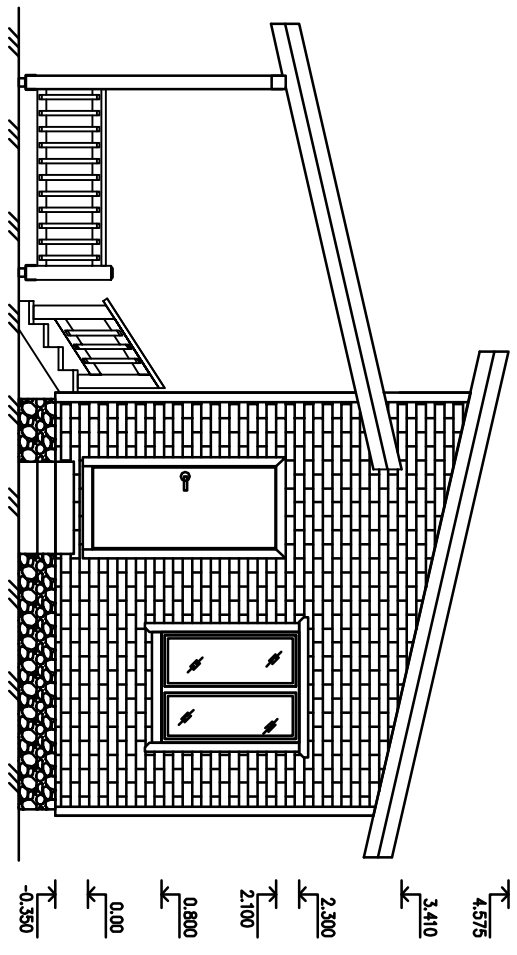
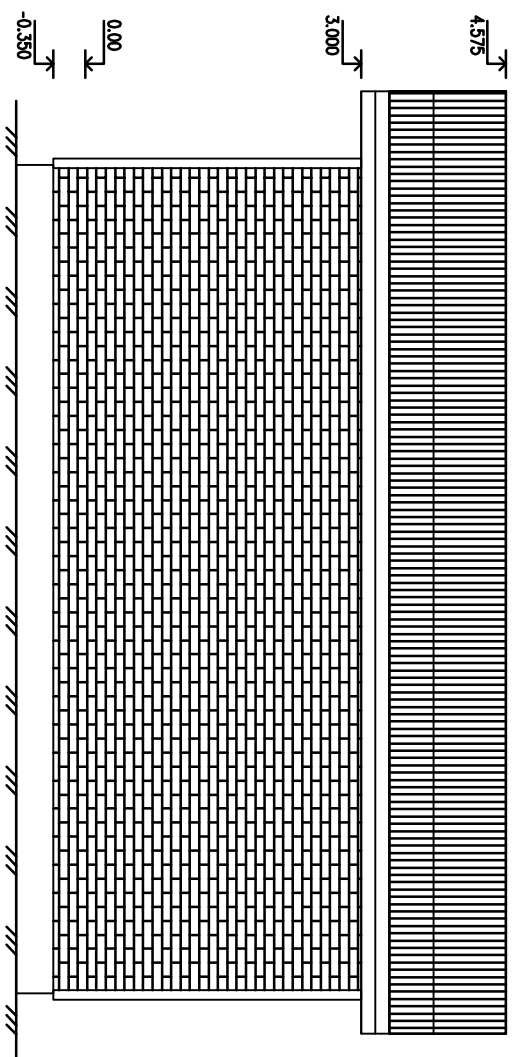
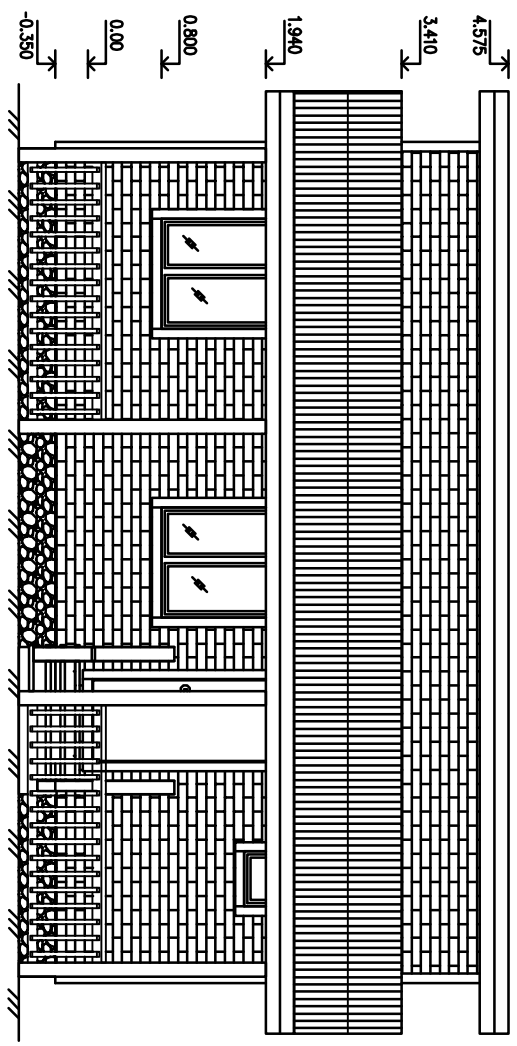
Ив. подл.	Подпись и дата	Возм. инв				



Лист	Недок	Подпись	Дата	Каркасный дом КД-34 "Раума"		
				Разрез дома		
				Стадия	Лист	Листов
				АС	03	19
				http://www.katkas-info.ru		

Согласовано

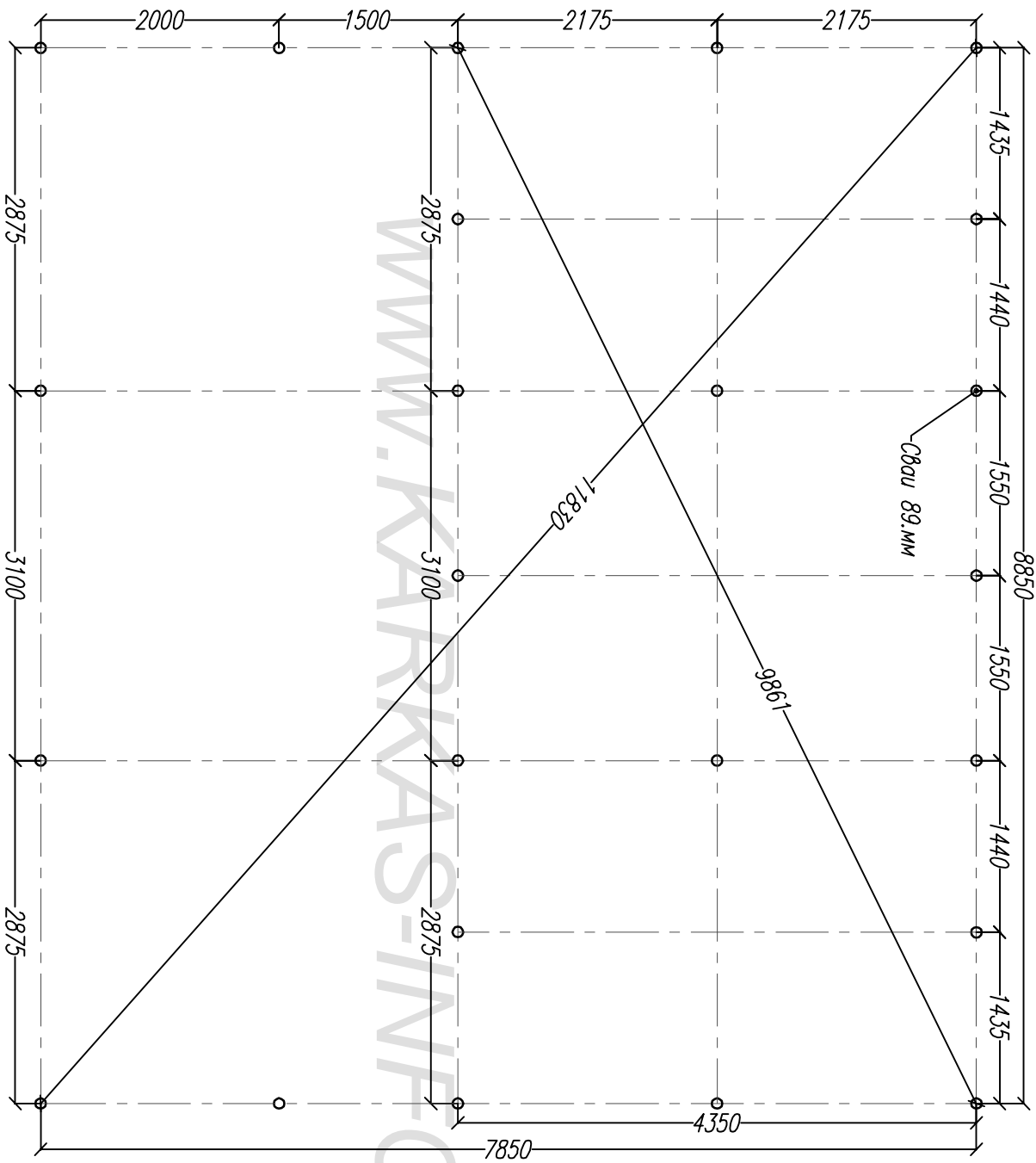
Ив. подл.	Подпись и дата	Возм. инв				



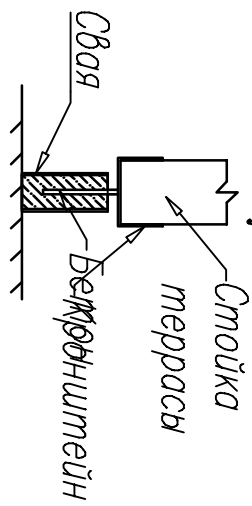
Подпись	Дата	Каркасный дом КД-34 "Раума"		
		Фасад дома		
		Стация	Лист	Листов
		АС	04	19
		-/-		
		http://www.katkas-info.ru		

Согласовано

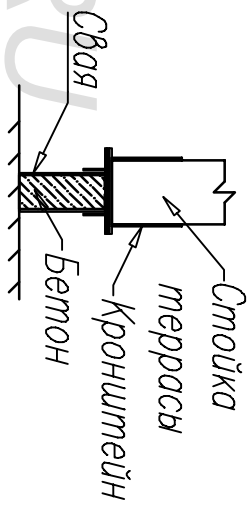
Ив. подл. Подпись и дата Возм. инв



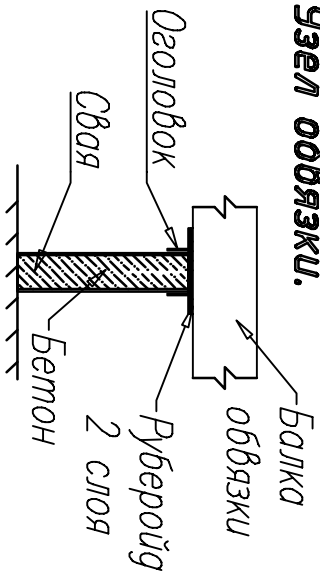
Узел стоек навеса. Вар.1



Узел стоек навеса. Вар.2



Узел обвязки.



Каркасный дом КД-34 "Раума"

Лист № док Подпись Дата

Схема свайного поля

Стадия Лист Листов
АС 05 19

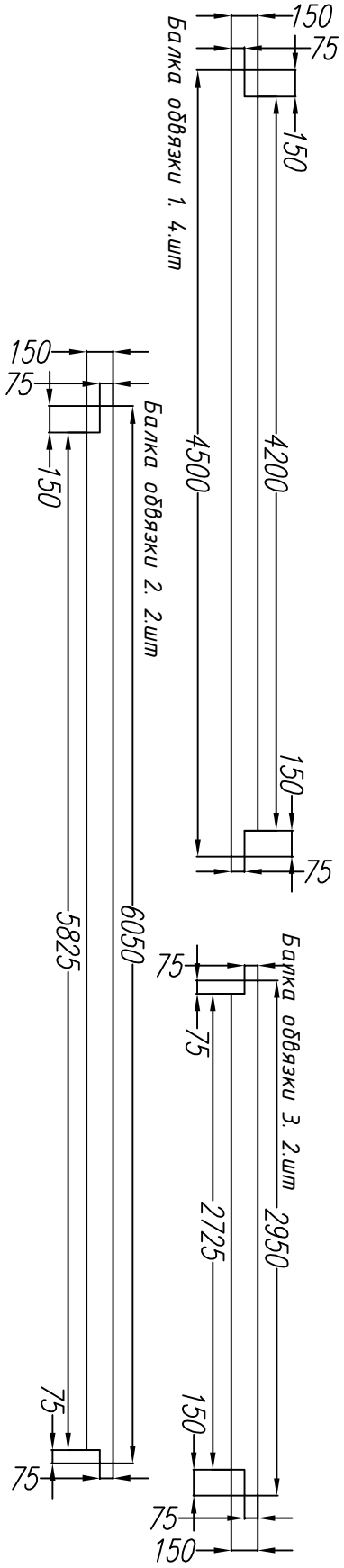
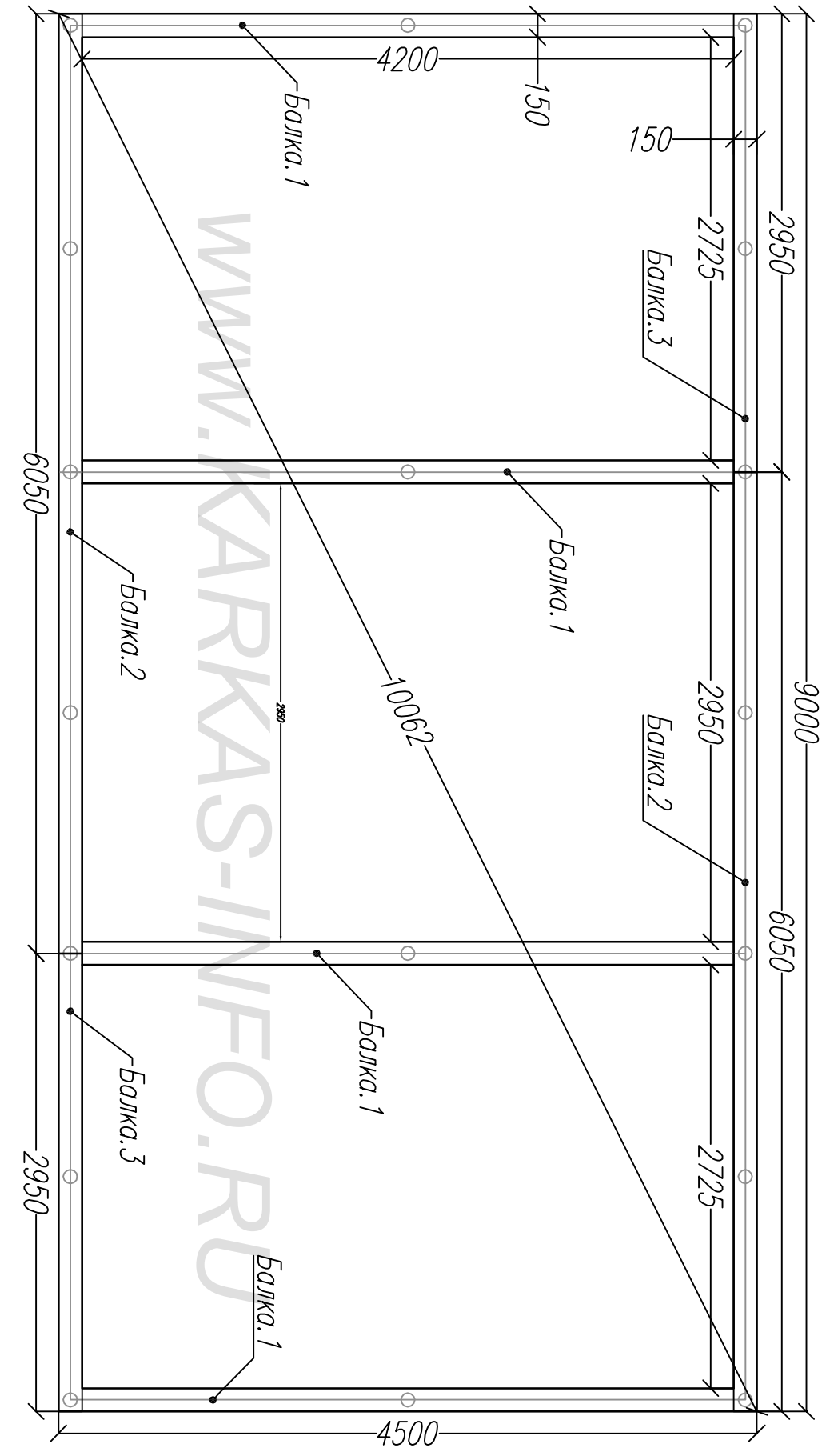
-/-

http://www.kalkas-info.ru

Согласовано

Ив. подл. Подпись и дата Возм. инв

--	--	--

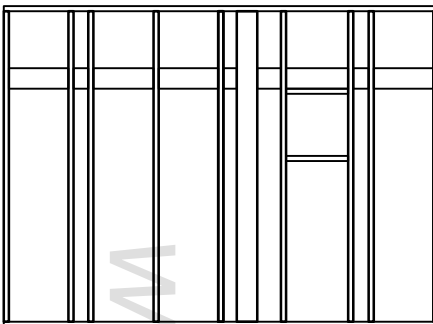


Лист	№ док	Подпись	Дата	Каркасный дом КД-34 "Раума"		
Схема обвязки свайного поля				Стадия	Лист	Листов
				АС	06	19
-/-				http://www.karkas-info.ru		

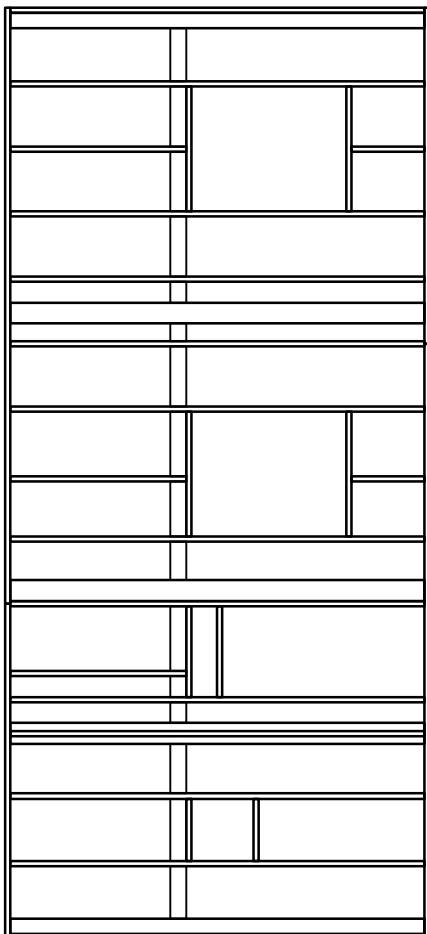
Согласовано

Ив. подл.	Подпись и дата	Возм. инв

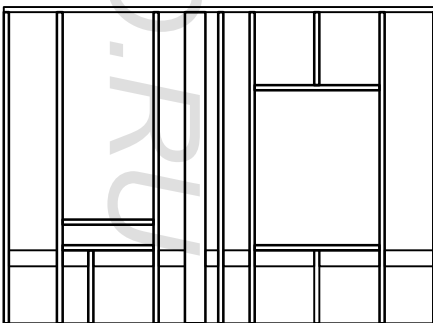
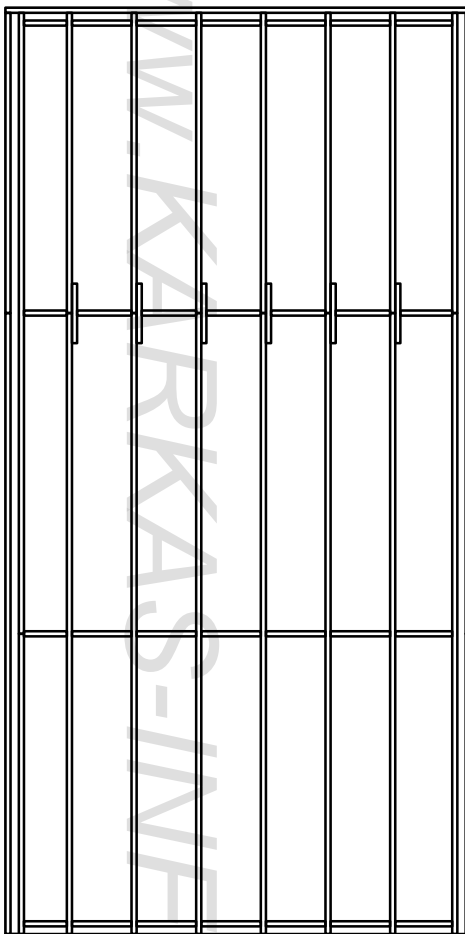
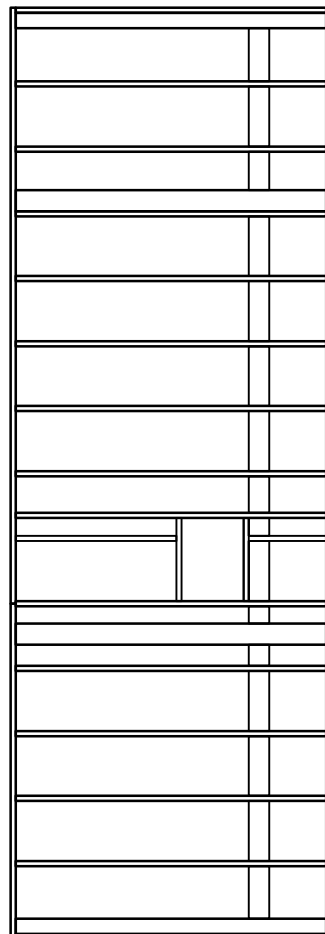
Рама-3.



Рама-1.



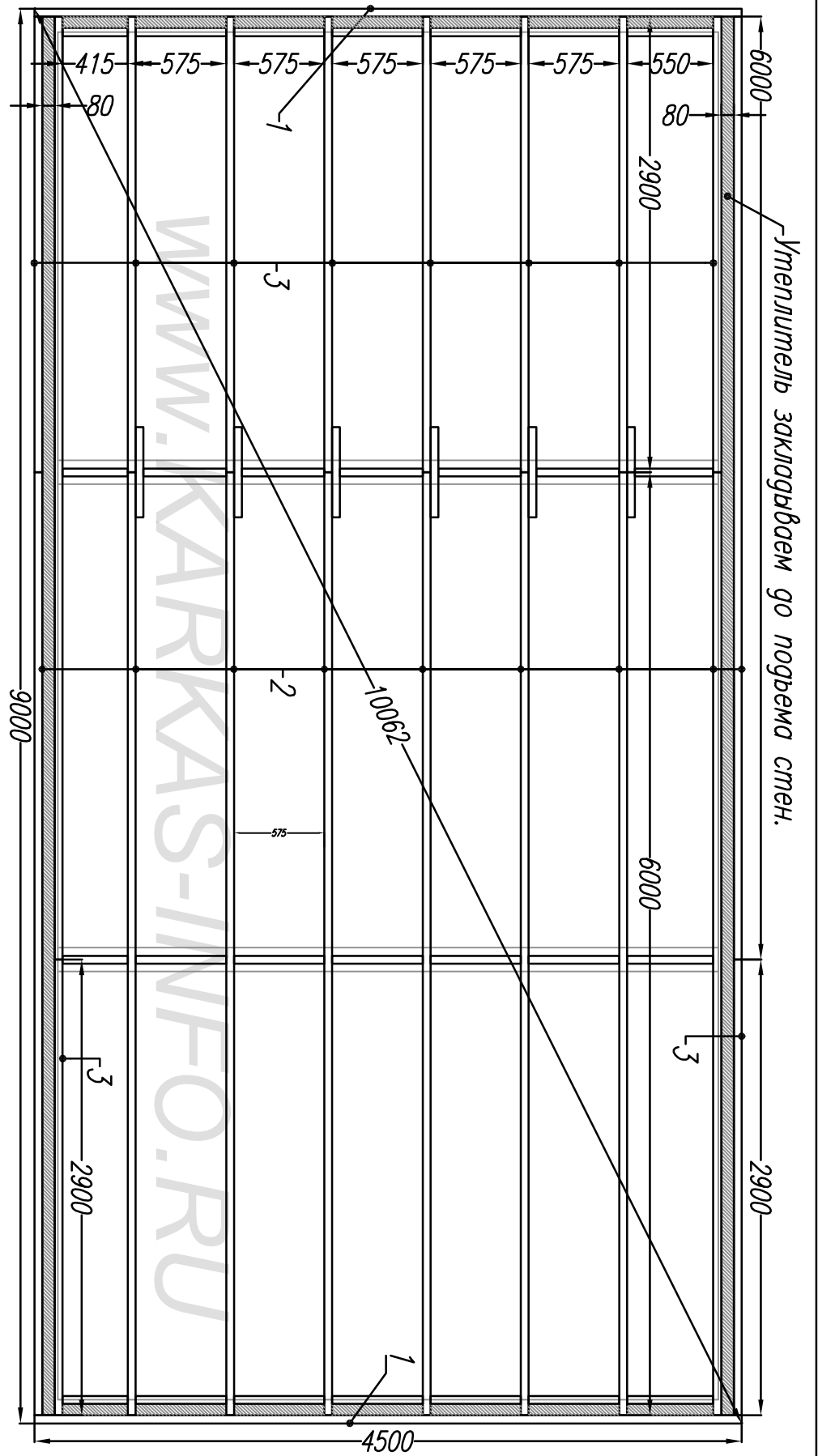
Рама-2.



Рама-4.

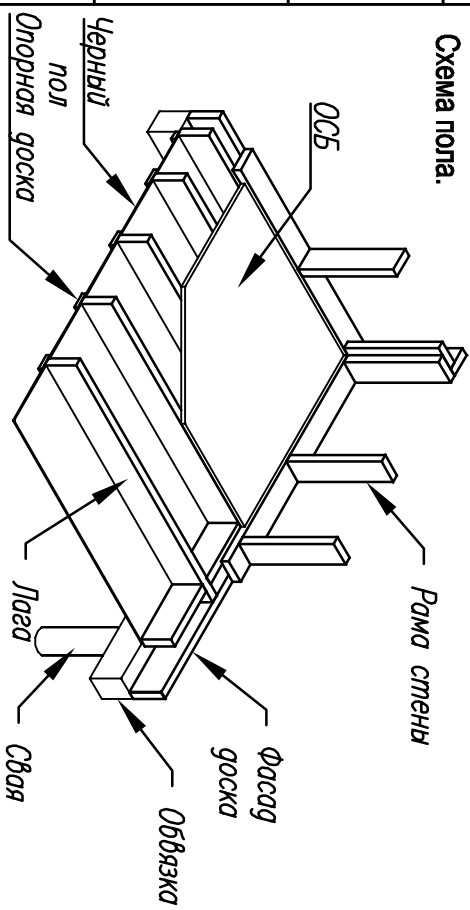
Лист	№ док	Подпись	Дата	Каркасный дом КД-34 "Раума"			
				Раскладка стен.	Стадия	Лист	Листов
					АС	07	19
				-/-	http://www.karkas-info.ru		

Ив. подл.	Подпись и дата	Возм. инв			



Утеплитель закладываем до порога стен.

Схема пола.

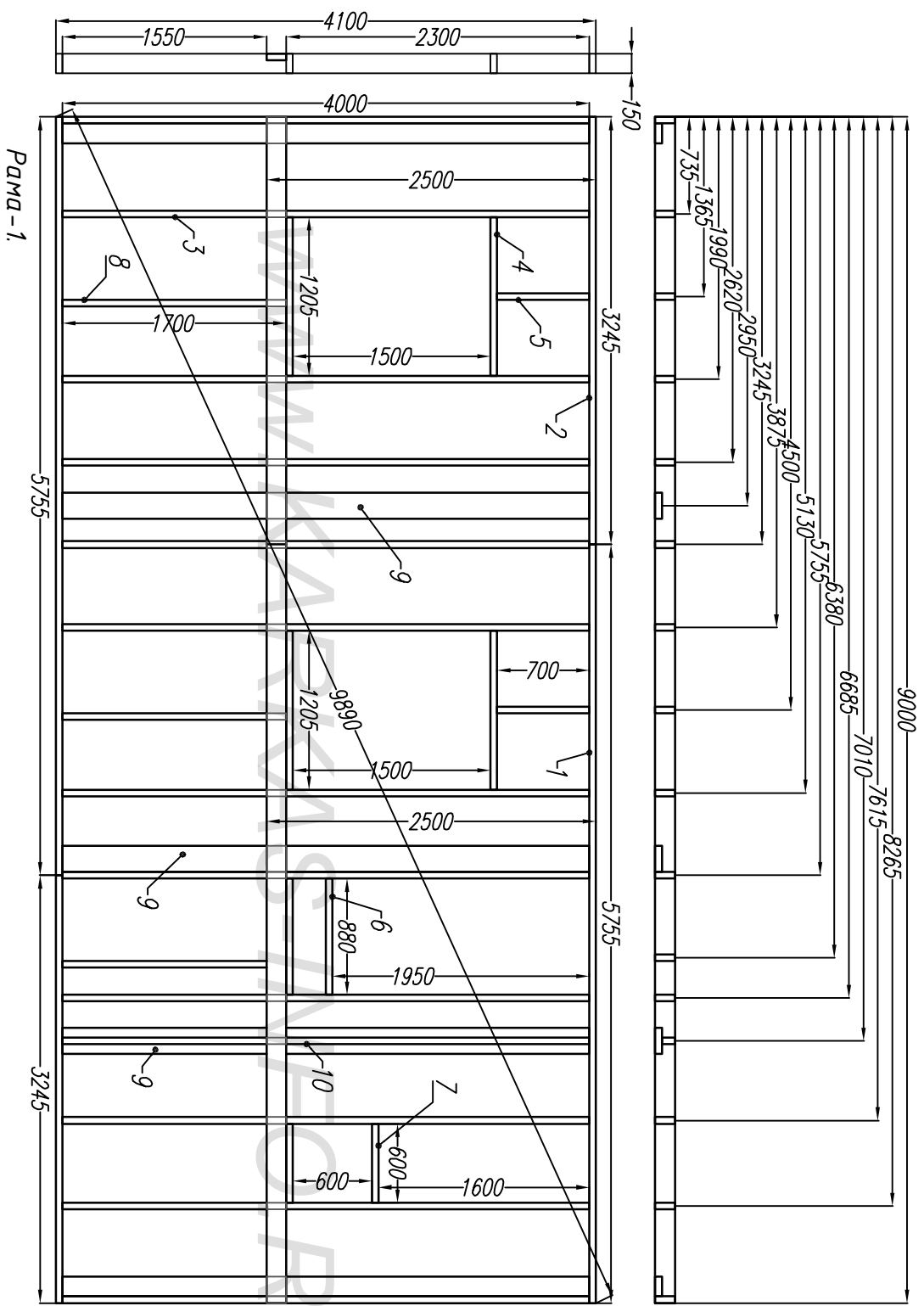


Раскрой. Нижнее перекрытие			
Ном.	Наименов.	Размер.	Шт.
1	Фасад. доска	4500x200x50	2
2	Фасад. доска/Лага	2500x200x50	10
3	Фасад. доска/Лага	2900x200x50	10
4	Мост	по месту	34

Лист	Недок	Подпись	Дата	Каркасный дом КД-34 "Раума"			
				Нижнее перекрытие.	Стадия	Лист	Листов
					АС	08	19
				-/-	http://www.karkas-info.ru		

Согласовано

Ив. подл.	Подпись и дата	Возм. инв



Раскрой. Рама-1

Ном.	Наименов.	Размер	Шт.	Ном.	Наименов.	Размер.	Шт.
1	Лежень/Ригель	5755x150x50	3	6	Балка	880x150x50	2
2	Лежень/Ригель	3245x150x50	3	7	Балка	600x150x50	2
3	Стойка	4000x150x50	14	8	Стойка	1700x150x50	2
4	Балка	1205x150x50	4	9	Стойка	4000x200x50	3
5	Стойка	700x150x50	2	10	Стойка	4000x100x50	1

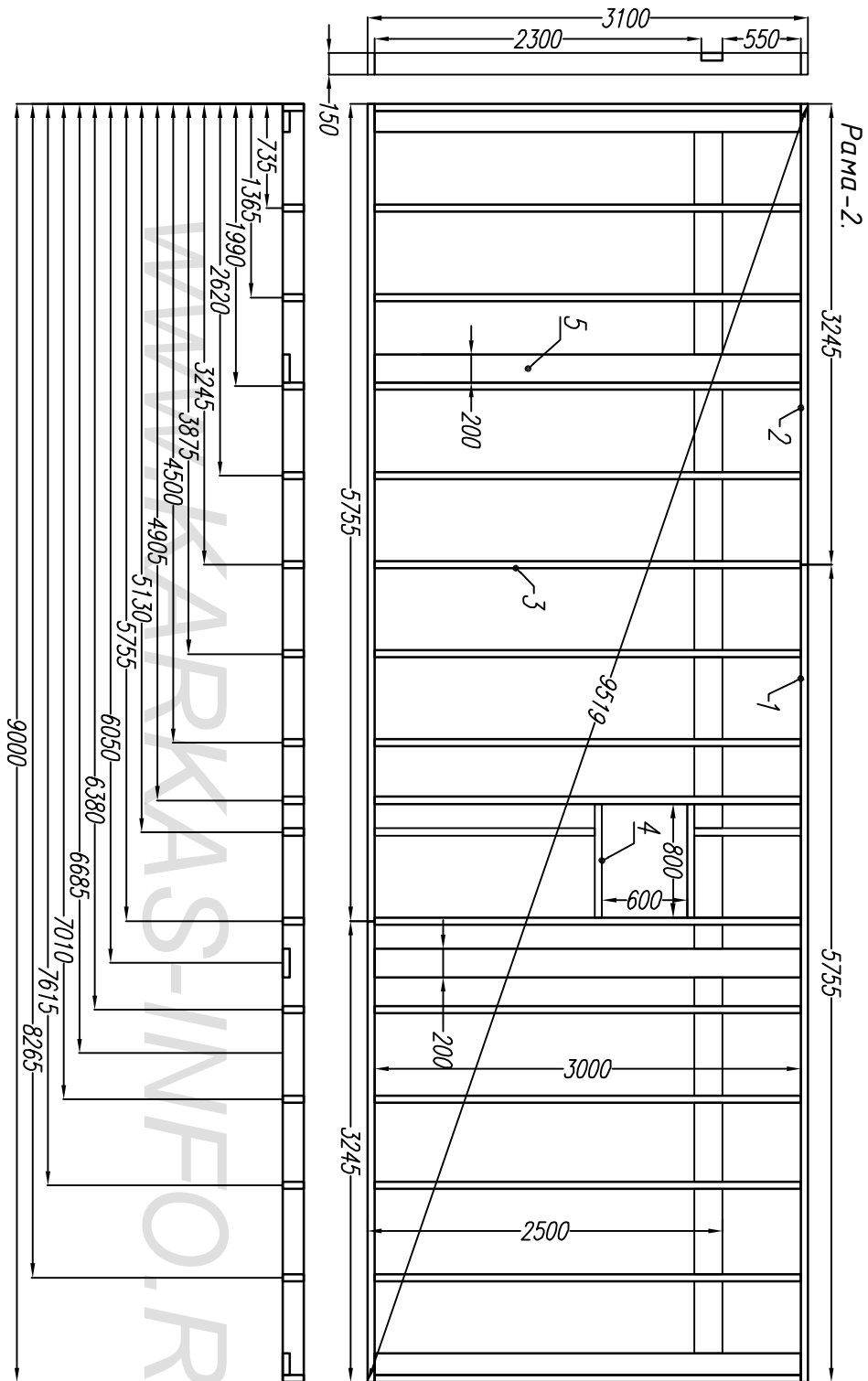
Каркасный дом КД-34 "Раума"		
Дата		
Рама-1	Стация	Лист
-/-	АС	09
		Листов
		19

http://www.karkas-info.ru

Согласовано

Ив. подл. Подпись и дата Возм. инв

Раскрой. Рама.2			
Ном.	Наименов.	Размер.	Шт.
1	Лежень/Ригель	5755x150x50	3
2	Лежень/Ригель	3245x150x50	3
3	Стойка	3000x150x50	18
4	Багка	800x150x50	2
5	Стойка	3000x200x50	2



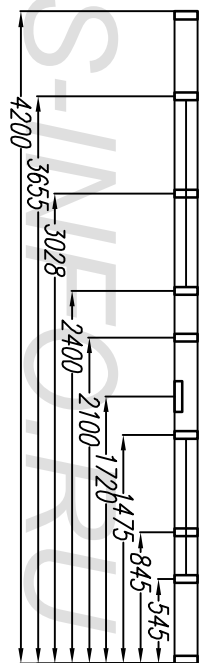
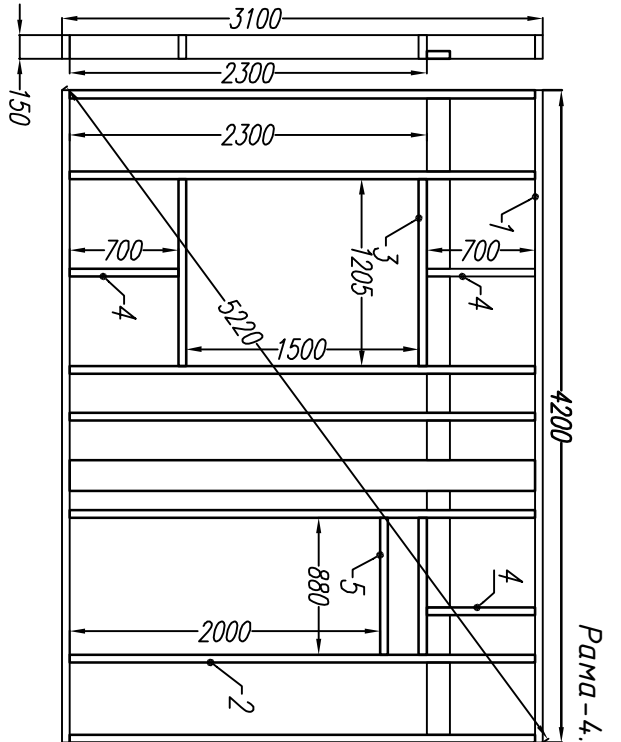
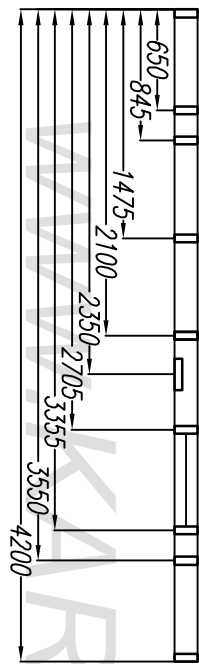
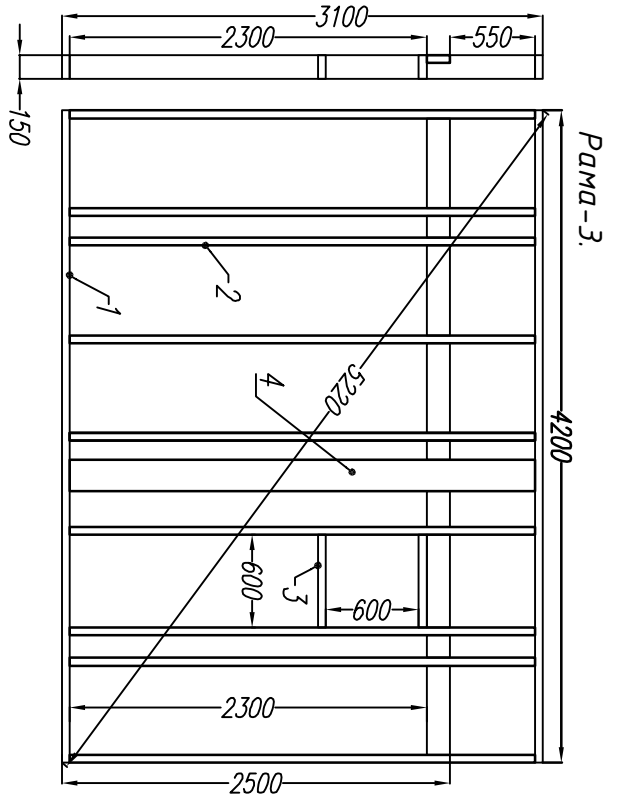
Подпись	Дата	Каркасный дом КД-34 "Раума"		
		Стация	Лист	Листов
		АС	10	19
		http://www.katkas-info.ru		

Стена-2

-/-

Согласовано

Ив. подл. Подпись и дата Возм. инв



Раскрой. Рама-3

Ном.	Наименов.	Размер.	Шт.
1	Лежень/Ригель	4200x150x50	3
2	Стойка	3000x150x50	9
3	Балка	600x150x50	2
4	Стойка	3000x200x50	1

Раскрой. Рама-4

Ном.	Наименов.	Размер.	Шт.
1	Лежень/Ригель	4200x150x50	3
2	Стойка	3000x150x50	7
3	Балка	1205x150x50	2
4	Стойка	700x150x50	3
5	Балка	1205x150x50	2
6	Стойка	3000x200x50	1

Каркасный дом КД-34 "Раума"

Лист	Недок	Подпись	Дата

Стадия	Лист	Листов
АС	11	19

Рама-1.

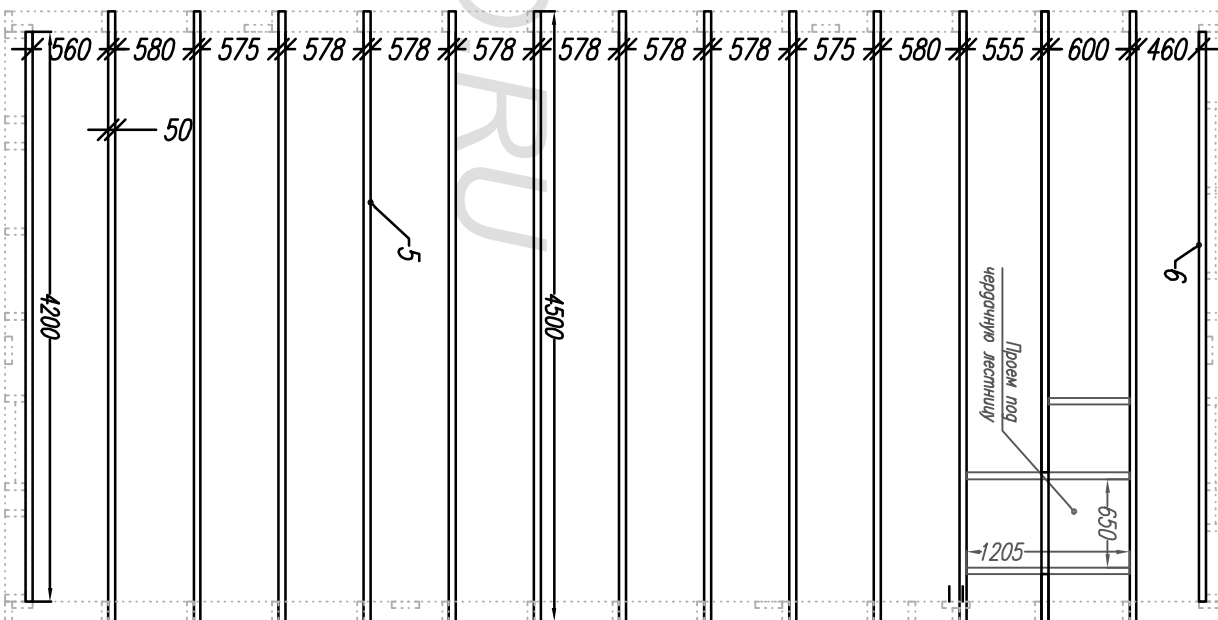
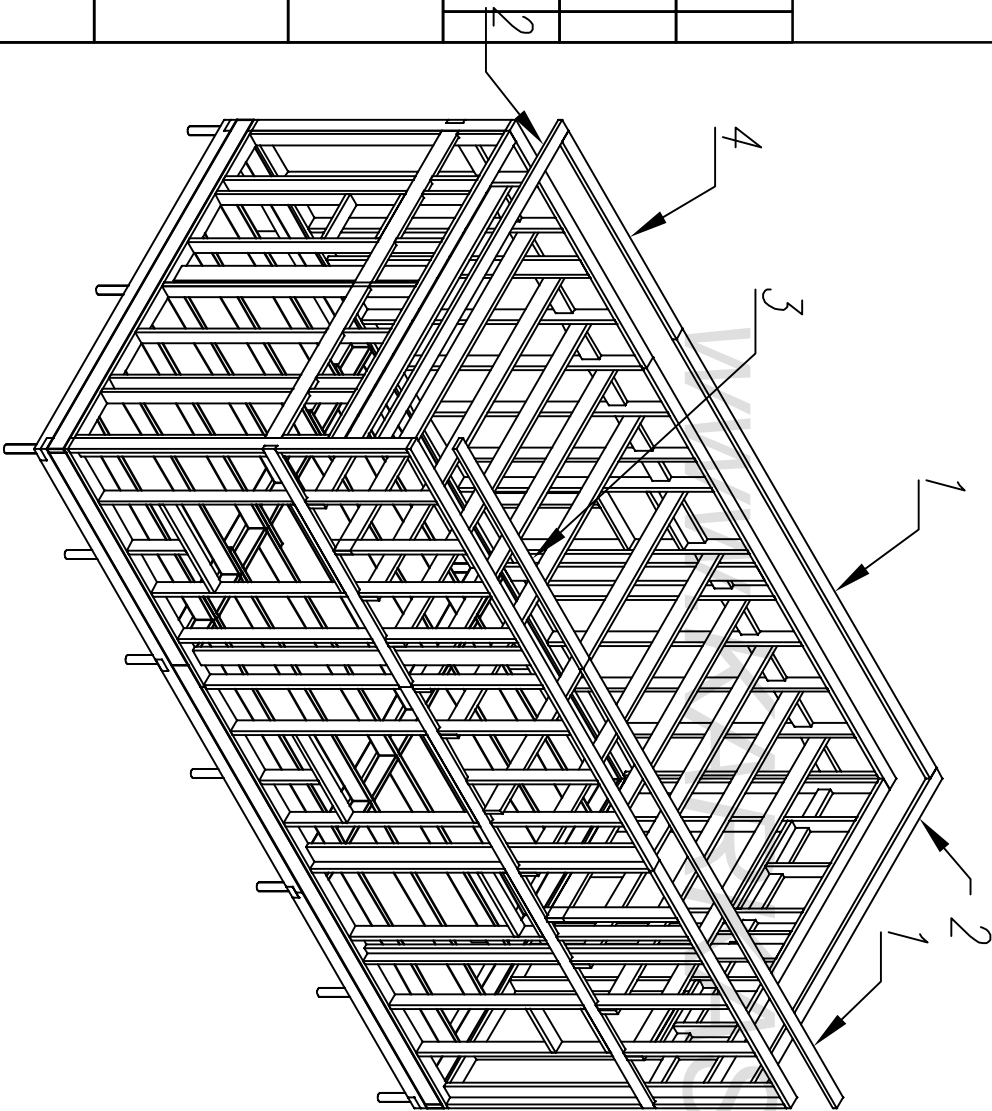
-/-

<http://www.karkas-info.ru>

Согласовано

Ив. подл. Подпись и дата Возм. инв

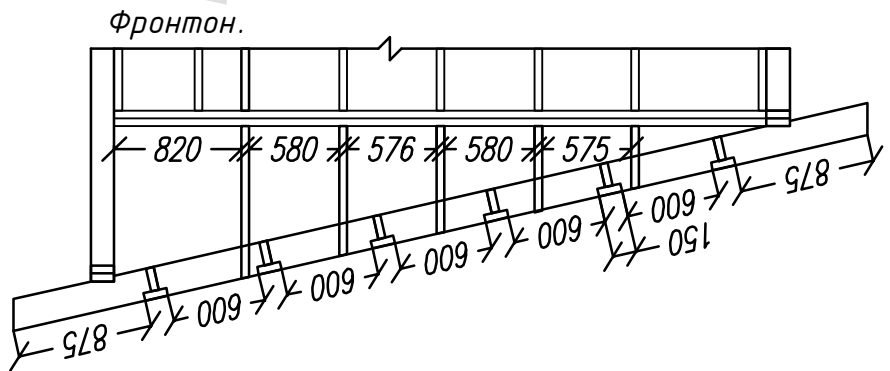
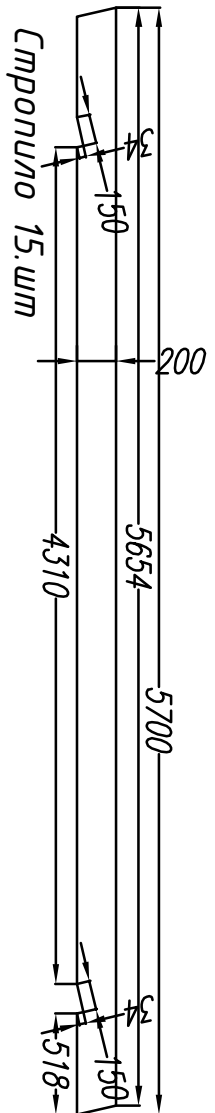
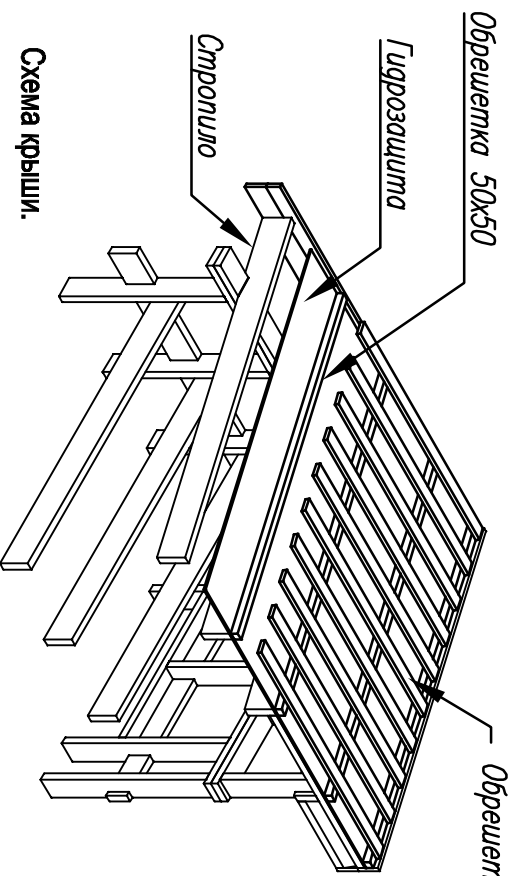
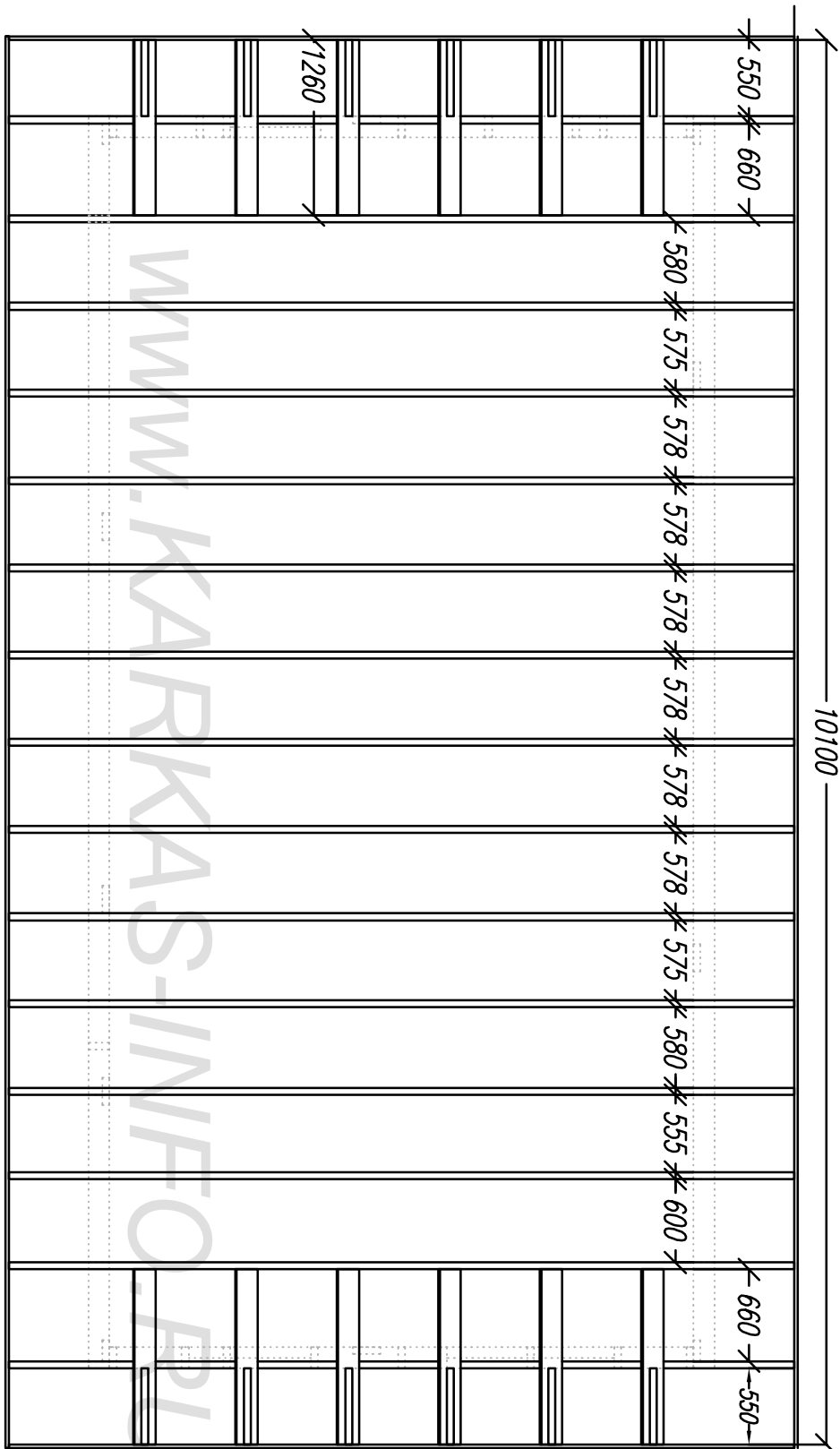
Раскрой. Верхняя обвязка/Перекрытие			
Ном.	Наименов.	Размер.	Шт.
1	Лежень	6000x150x50	2
2	Лежень	4350x150x50	2
3	Лежень	3000x150x50	1
4	Лежень	2700x150x50	1
5	Балка перекрытия	4500x200x50	13
6	Балка перекрытия	4200x200x50	2



Лист	Недок	Подпись	Дата	Каркасный дом КД-34 "Раума"		
				Верхняя обвязка.		
				Стадия	Лист	Листов
				АС	12	19
				-/-		
				http://www.karkas-info.ru		

Согласовано

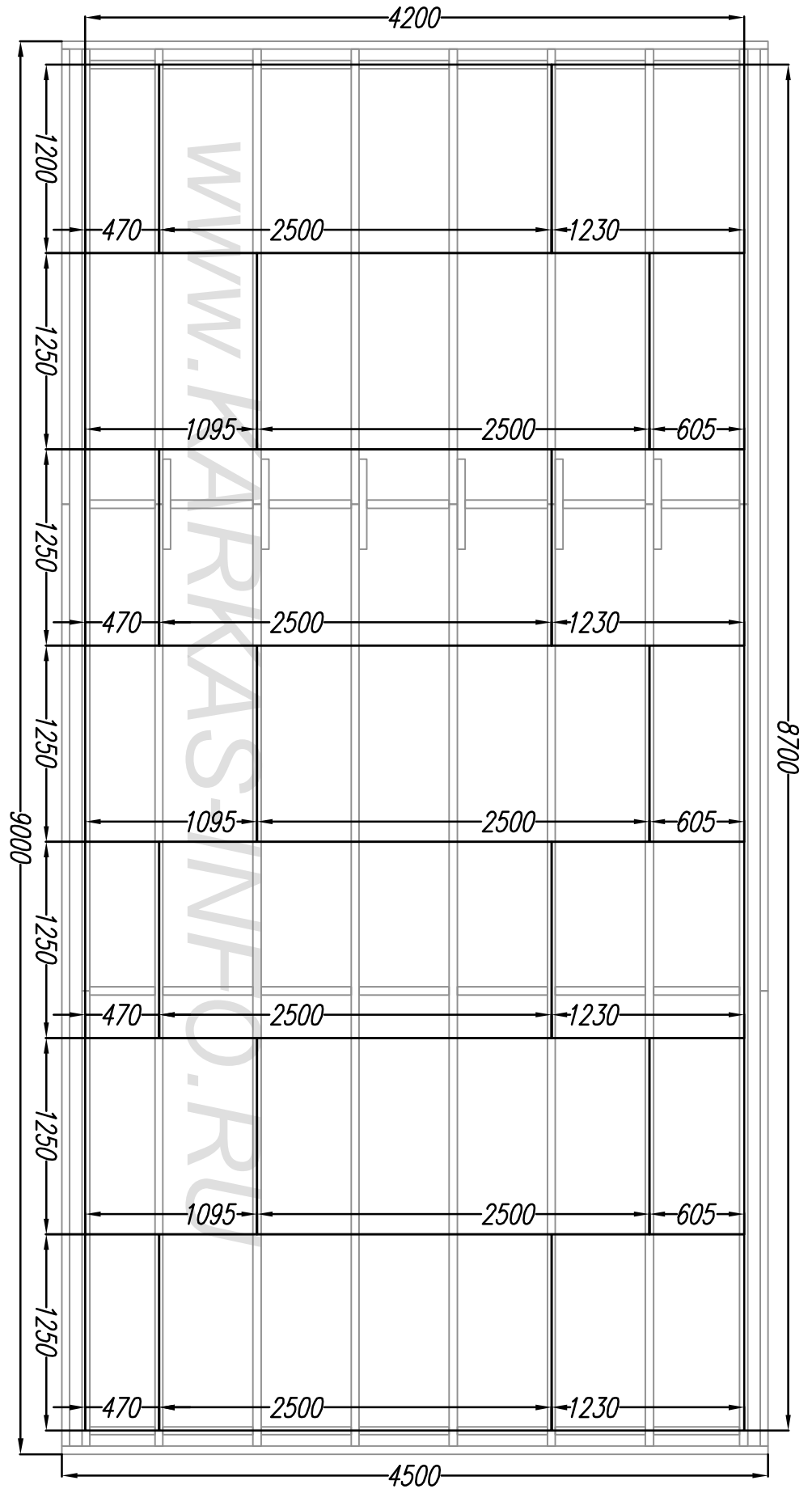
Ив. подл. Подпись и дата Возм. инв



Подпись	Дата	Каркасный дом КД-34 "Раума"		
		Схема стропил		
		Стадия	Лист	Листов
		АС	13	19
		-/-		
		http://www.katkas-info.ru		

Согласовано

Ив. подл. Подпись и дата Возм. инв



Лист №доку Подпись Дата

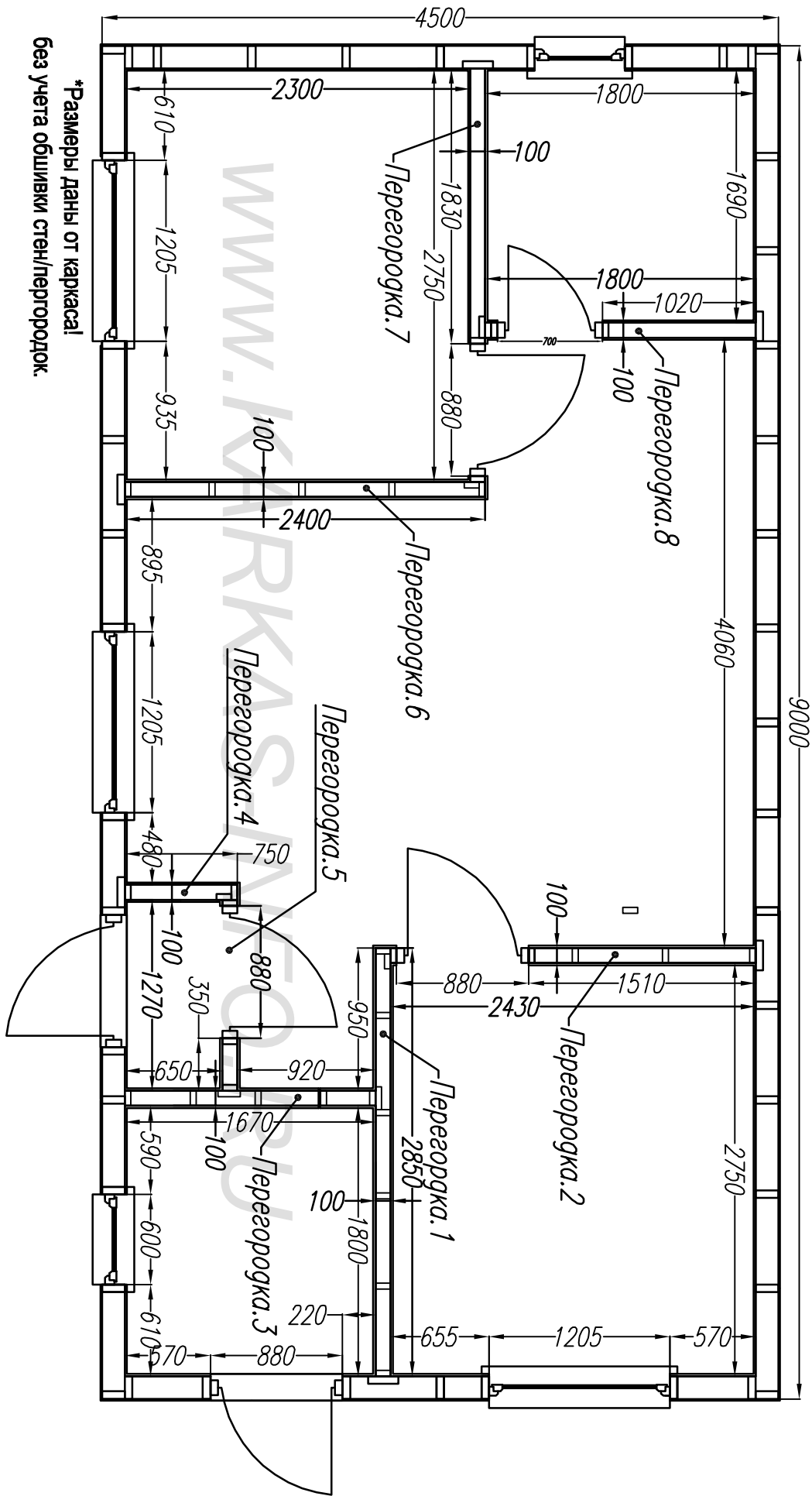
Каркасный дом КД-34 "Раума"

Настил пола ОСБ

Стация Лист Листов
АС 15 19

-/-

http://www.karkas-info.ru

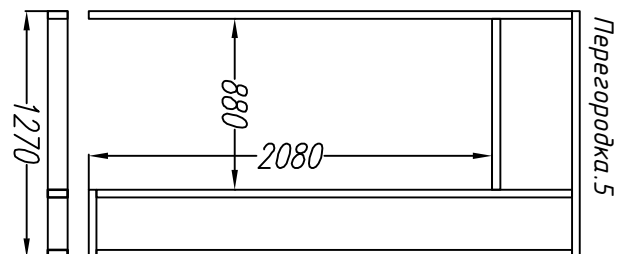
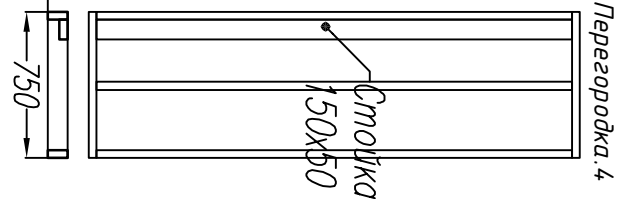
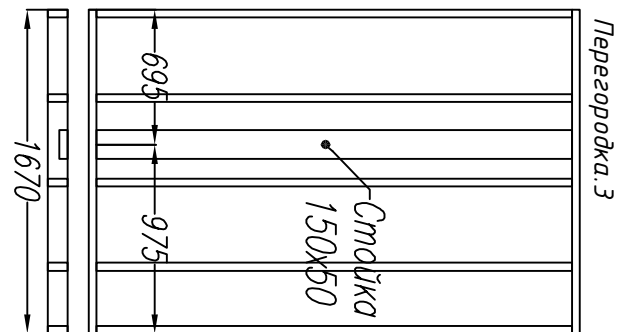
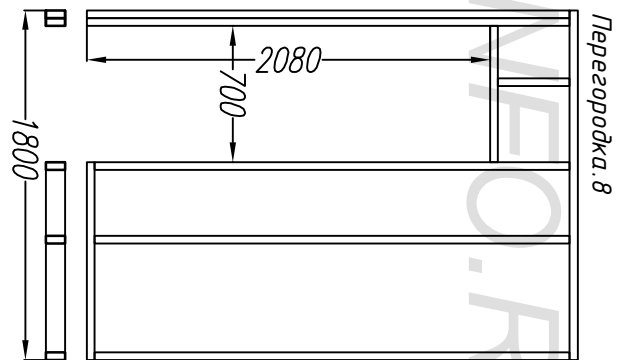
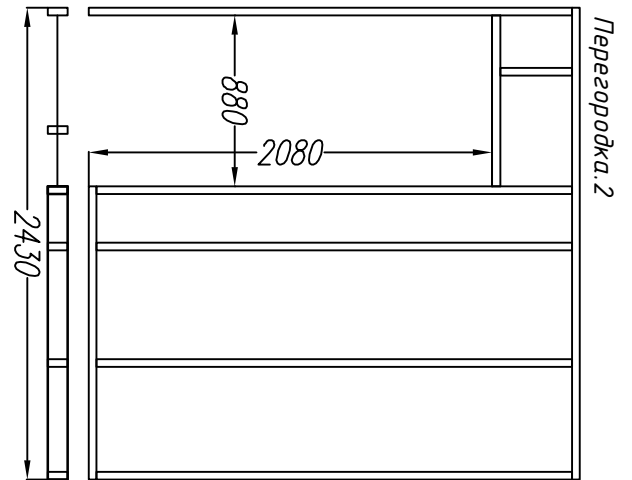
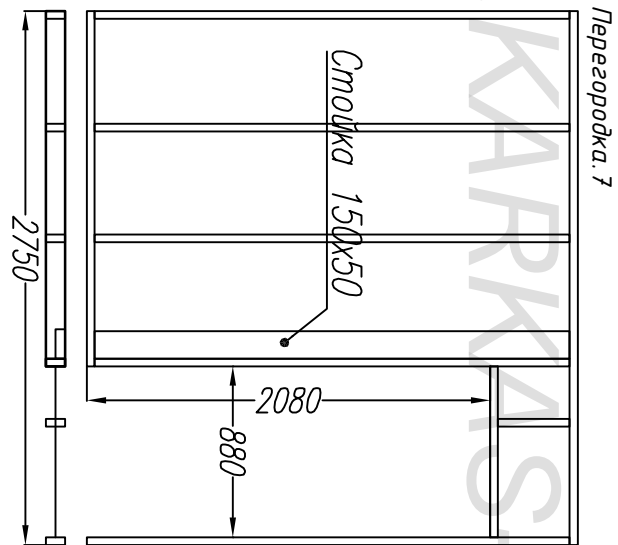
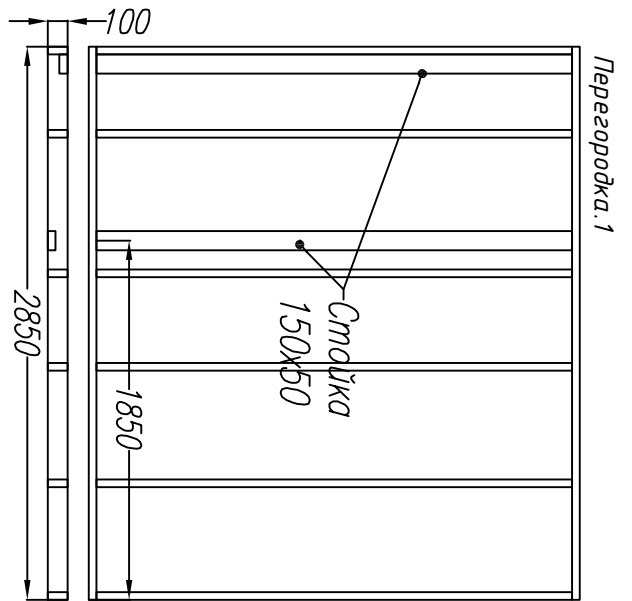
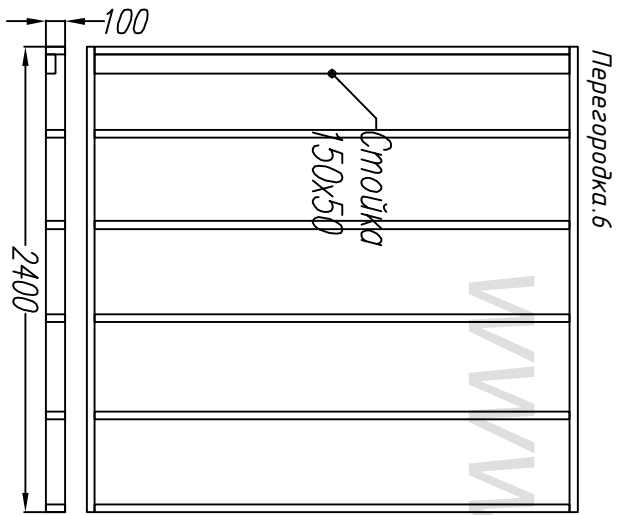


*Размеры даны от каркаса без учета обшивки стен/перегородок.

Лист	Недок	Подпись	Дата	Каркасный дом КД-34 "Раума"		
				Маркировочный план перегородок.		
				Стадия	Лист	Листов
				АС	16	19
				-/-		
				http://www.karkas-info.ru		

Согласовано

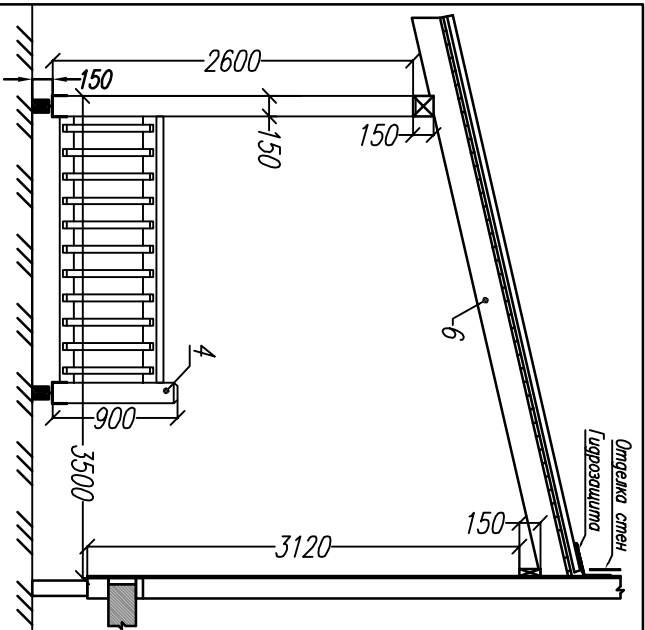
Ив. подл. Подпись и дата Возм. инв



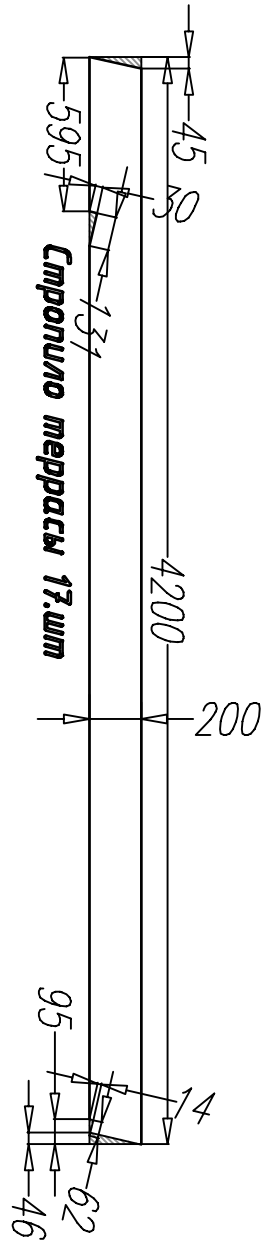
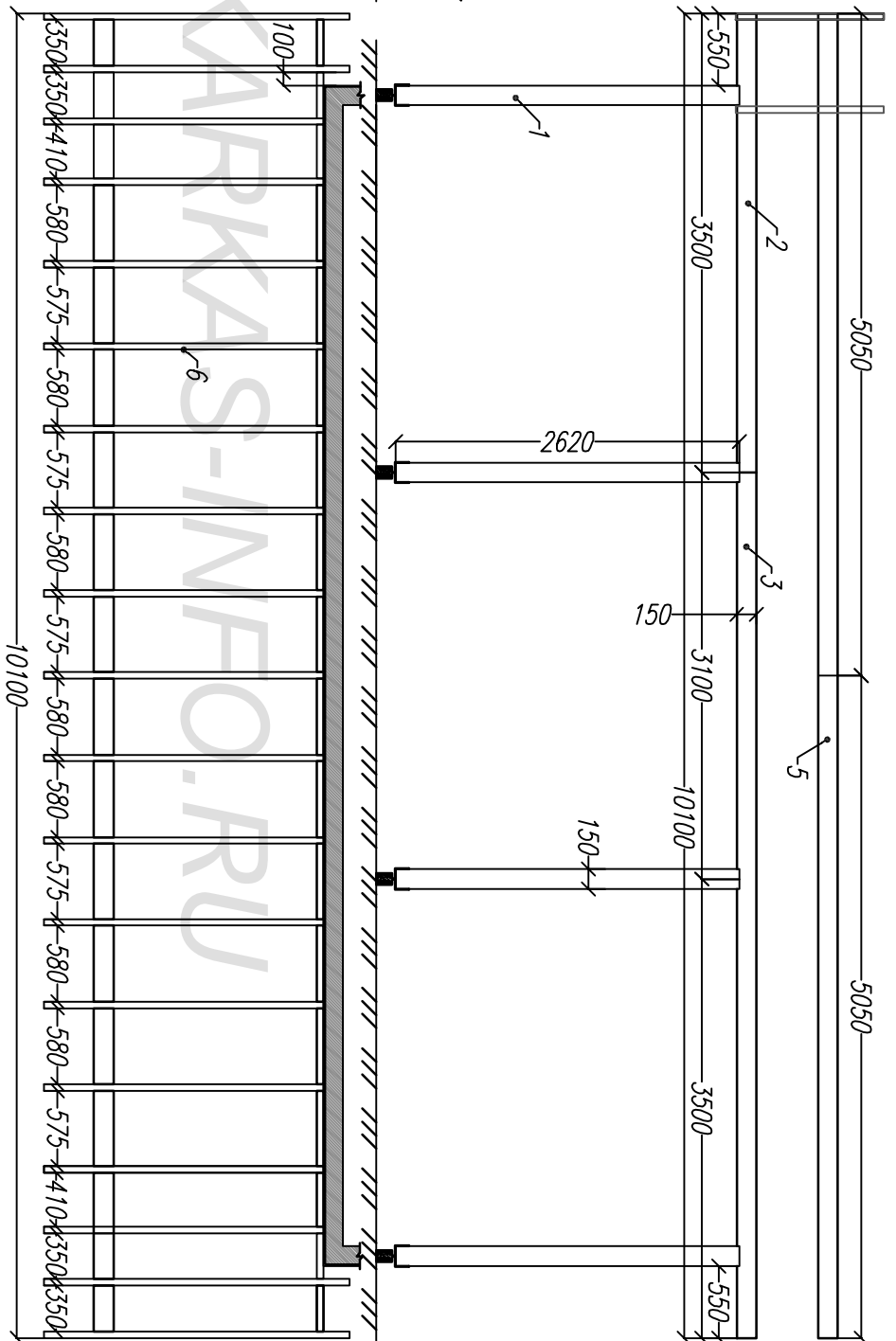
Подпись	Дата	Каркасный дом КД-34 "Раума"			
		План - свайного поля	Стадия	Лист	Листов
			АС	17	19
		-/-	http://www.karkas-info.ru		

Согласовано

Ив. подл.	Подпись и дата	Возм. инв				



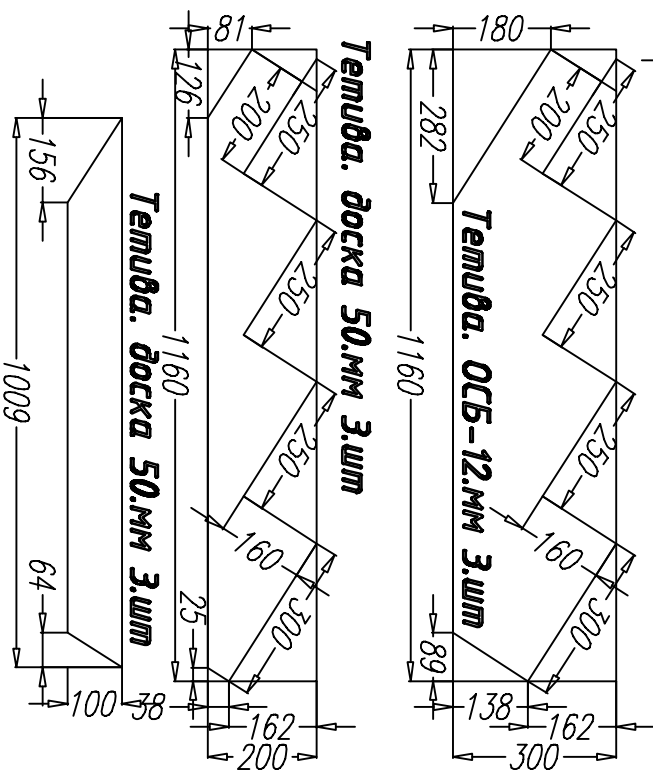
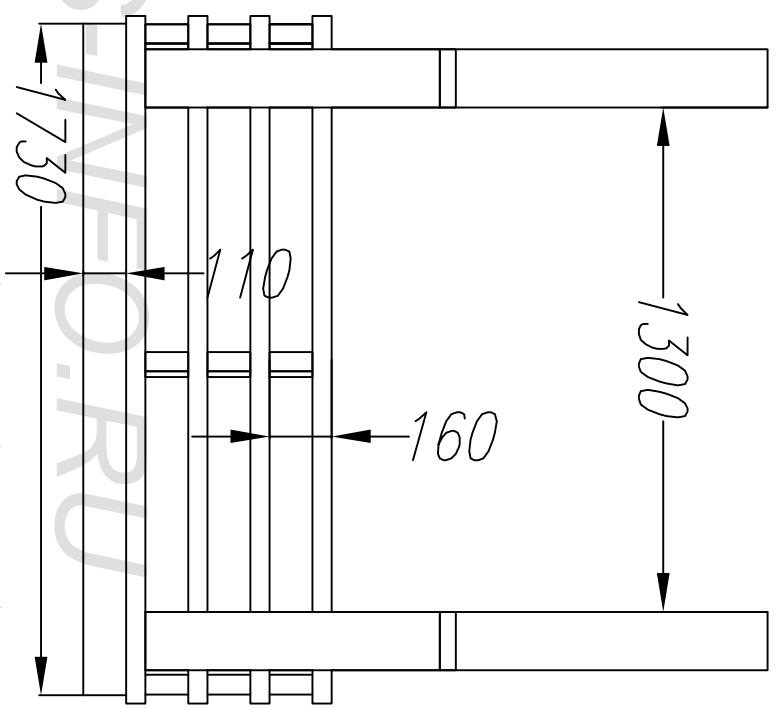
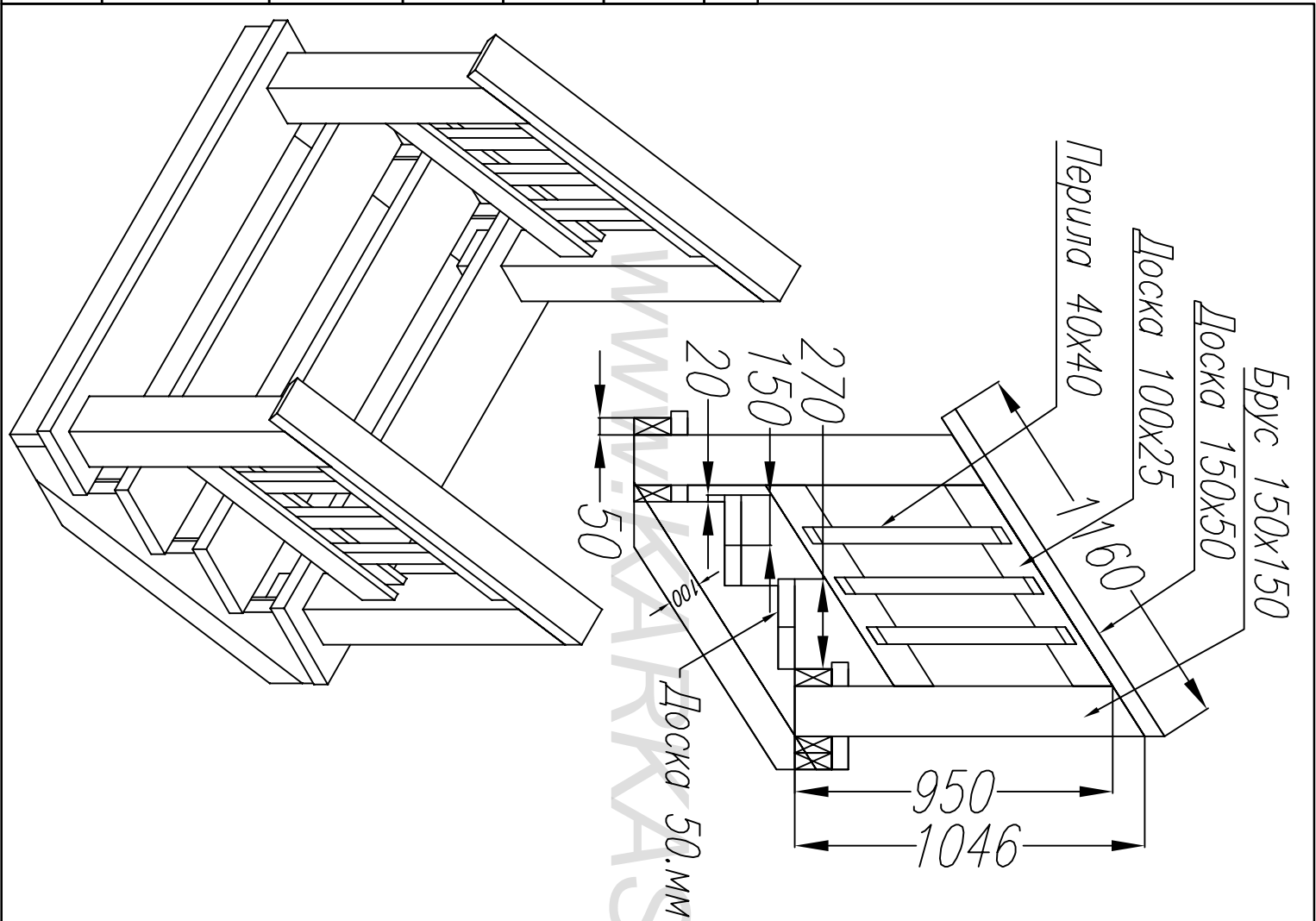
Раскрой. Навес			
Ном.	Наименов.	Размер.	Шт.
1	Стойка	2620x150x150	4
2	Опорная балка	3500x150x150	2
3	Опорная балка	3100x150x150	1
4	Стойка	900x150x150	2
5	Опорная доска	4500x200x50	13
6	Стропило	4200x200x50	2



Лист	Недок	Подпись	Дата	Каркасный дом КД-34 "Раума"		
				Навес		
				Стация	Лист	Листов
				АС	18	19
				ИТД://www.katkas-info.ru		

Согласовано

Ив. подл.	Подпись и дата	Возм. инв				



Подпись	Дата	Каркасный дом КД-34 "Раума"			
		Лестница.	Стадия	Лист	Листов
			АС	19	19
		-/-	http://www.karkas-info.ru		