

Проект индивидуального
каркасного дома КД-132.

<http://www.karkas-info.ru>

Согласовано		
Ив. подл.	Подпись и дата	Возм. инв
АС-01	Ведомость листов /Общ. данные	
АС-02	План дома	
АС-03	Разрез дома	
АС-04	Фасады дома	
АС-05	План свайного поля	
АС-06	Размеры роставерка.	
АС-07	Нужная обвязка	
АС-08	Раскладка стен 1. эт	
АС-09	Раскладка стен 2. эт	
АС-10	Нужное перекрытие.	
АС-11	Стены. Рама-1	
АС-12	Стены. Рамы 2-1, 2-2, 2-3	
АС-13	Стены. Рамы 3-1, 4-1	
АС-14	Стены. Рамы 5-1, 6-1	
АС-15	Стены. Рамы 7-1, 8-1, 9-1, 10-1	
АС-16	Стены. Верхняя обвязка	
АС-17	Перекрытие второго этажа.	
АС-18	Настил пола второго этажа.	
АС-19	Стены. 2 эт. Рама 11-1	
АС-20	Стены. 2 эт. Рама 12-1,2,3	
АС-21	Стены. 2 эт. Рама 13-1, 14-1	
АС-22	Стены. 2 эт. Рама 15-1	
АС-23	Стены. 2.эт Рамы 16-1, 17-1, 18-1, 19-1	
АС-24	Стены. 2.эт Рамы 20-1, 21-1	
АС-25	Верхняя обвязка	

Согласовано		
Ив. подл.	Подпись и дата	Возм. инв
АС-26	Чердачное перекрытие	
АС-27	Коньковая балка	
АС-28	Стропильная система	
АС-29	Стропила	
АС-30	Схема крыши, фронтон.	
АС-31	Крыльцо	
АС-32	Терраса	
АС-33	Схема. дол. утепления	
АС-34	Схема дол. лаг и настила ОСБ 1.эт	
АС-35	Маркировочный план 1.эт	
АС-36	Маркировочный план 2.эт	
АС-37	Лестница крыльца /террасы	
АС-38	Общие данные.	

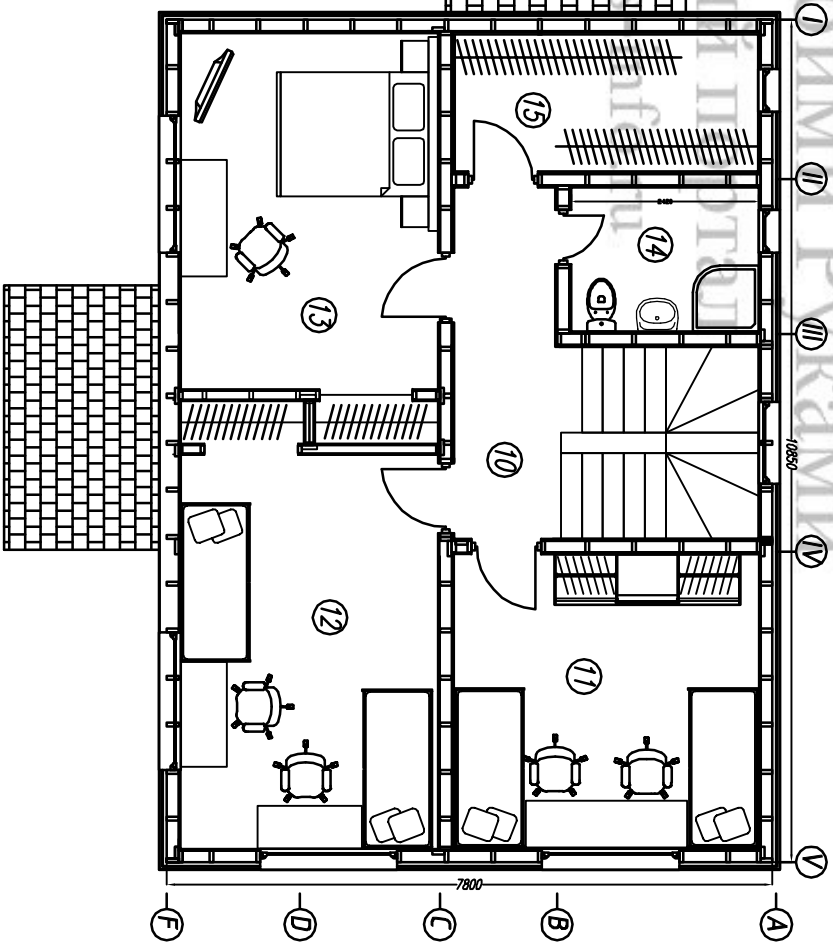
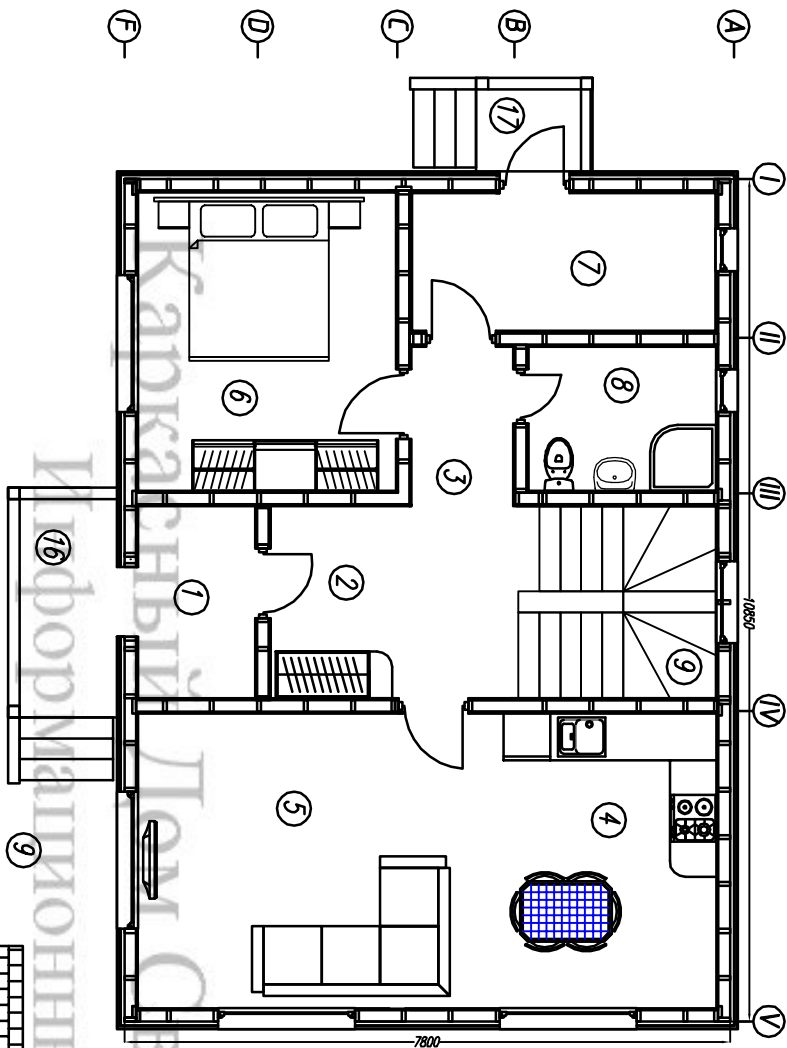
Согласовано		
Ив. подл.	Подпись и дата	Возм. инв
Внимание!		
*Перед началом строительства необходимо проконсультироваться с местным архитектором или строительным экспертом, членом СРО, для привязки объекта к местности, и получения консультации что материалы и строительные решения, в конструкции здания, соответствуют строительным нормам и рекомендациям по возведению хозяйственных и жилых строений для вашего района проживания.		
Каркасный дом КД-132		
Лист	Недок	Подпись
		Дата
Ведомость комплекта.		Стадия
Общие данные.		Лист
-/-		Листов
		АС 01 38
http://www.kalkas-itfo.ru		

Согласовано

Ив. подл. Подпись и дата Возм. инв

Ном.	Наименование	S/м.2	Ном.	Наименование	S/м.2
01	Тамбур	2,8	10	Холл	5,2
02	Прихожая	6,0	11	Спальня	15,1
03	Коридор	2,6	12	Спальня	16,5
04	Кухня	12,5	13	Спальня	14,8
05	Зал	15,5	14	Ванна	4,5
06	Спальня	12,2	15	Гардеробная	7,0
07	Тех.помещение	7,0	16	Крыльцо	
08	Ванна	4,5	17	Терраса	
09	Лестница	5,2			

План дома



Лист	№подл.	Подпись	Дата	Каркасный дом КД 132		
				Стадия	Лист	Листов
				АС	02	38
				http://www.karkas-info.ru		

План дома.

-/-

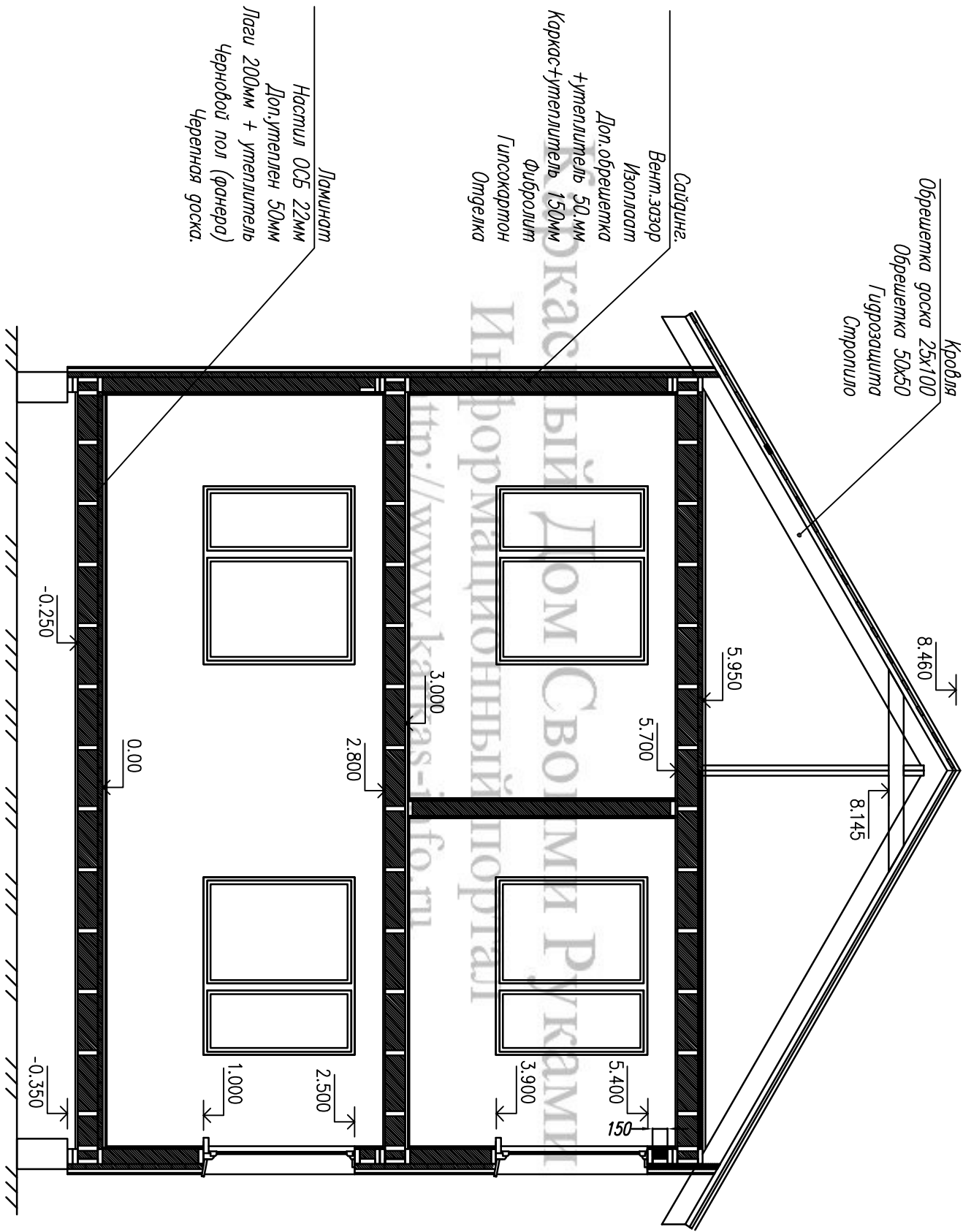
Каркасный дом КД 132

Стадия АС Лист 02 Листов 38

http://www.karkas-info.ru

Согласовано

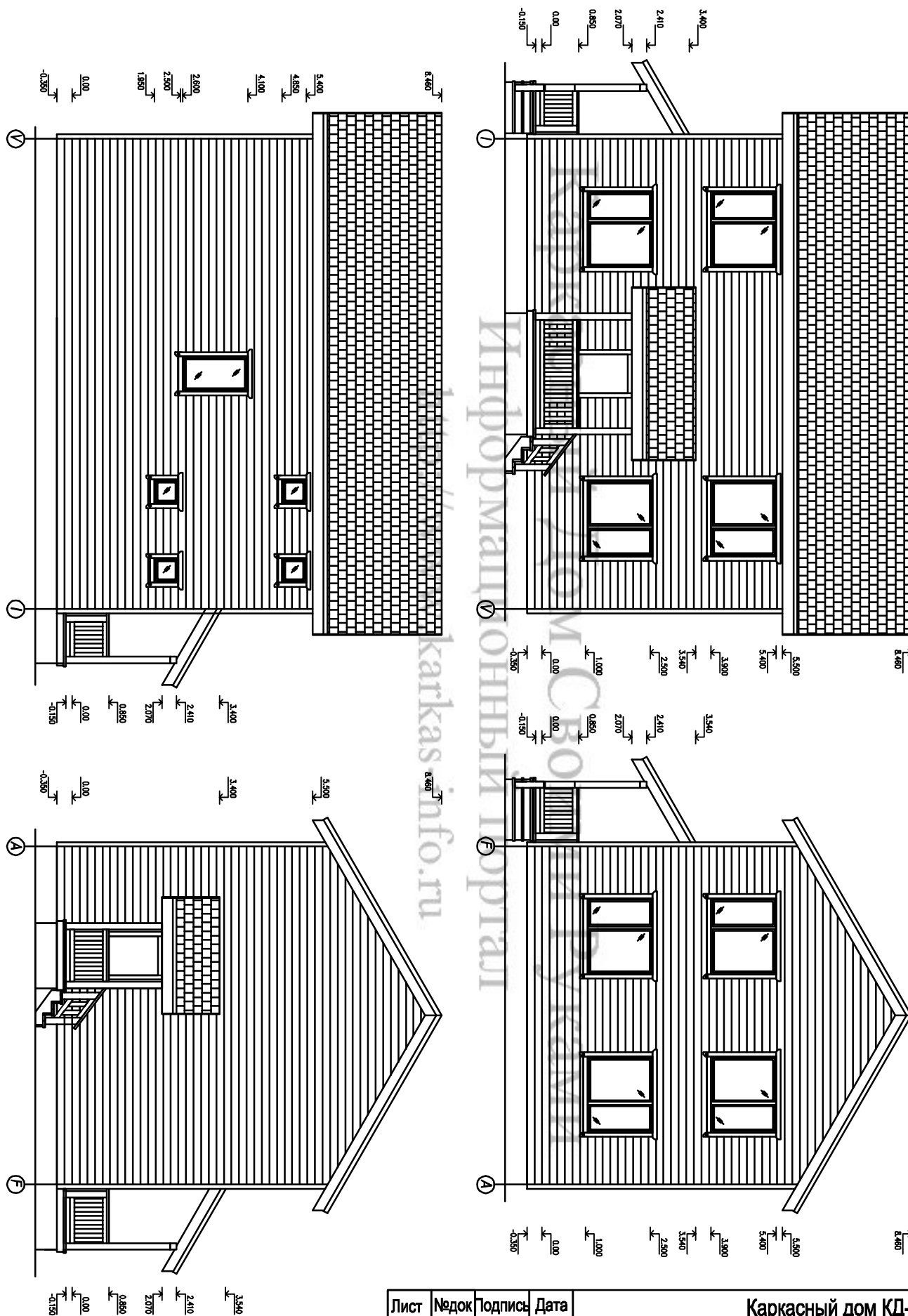
Ив. подл.	Подпись и дата	Возм. инв				



Лист	Недок	Подпись	Дата	Каркасный дом КД-132		
Разрез дома 1-1				Стадия	Лист	Листов
				АС	03	38
-/-				http://www.karkas-info.ru		

Согласовано

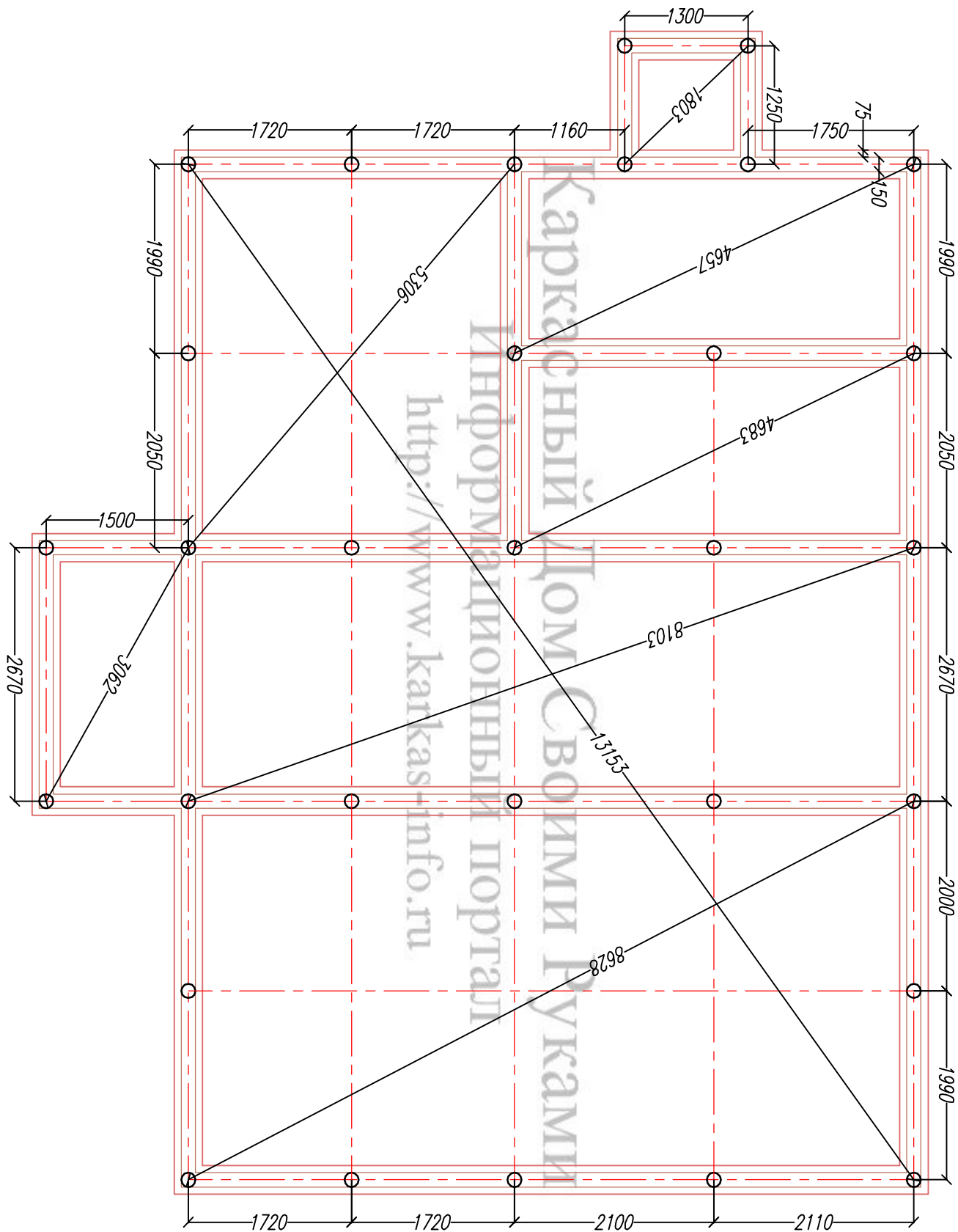
Ив. подл. Подпись и дата Возм. инв



Лист	№ док	Подпись	Дата	Каркасный дом КД-132			
				Фасад дома	Стадия	Лист	Листов
					АС	04	38
				-/-	http://www.karkas-info.ru		

Согласовано

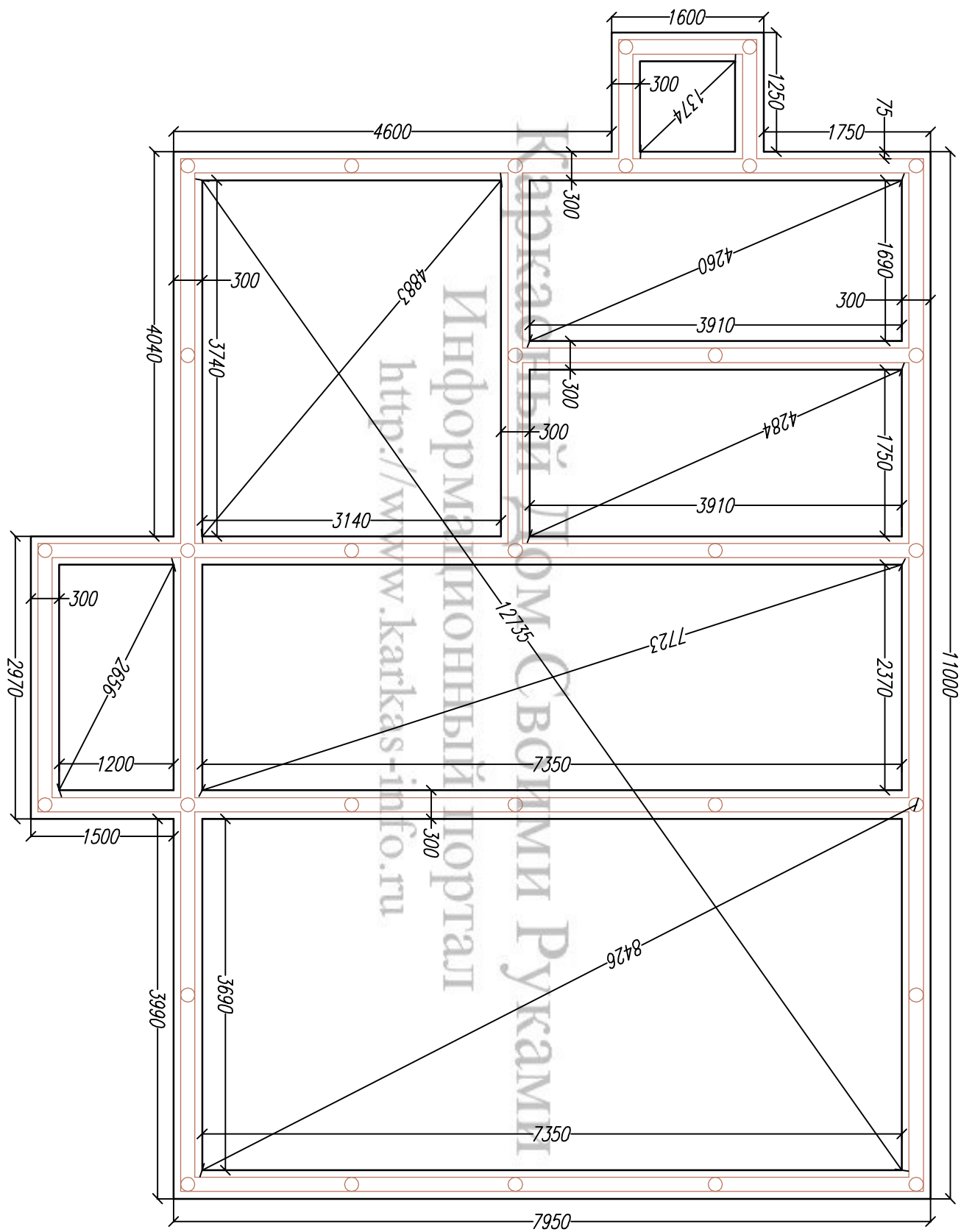
Ив. подл.	Подпись и дата	Возм. инв				



Лист	№ док	Подпись	Дата	Каркасный дом КД-132			
				План свайного поля.	Стадия	Лист	Листов
					АС	05	38
				-/-	http://www.karkas-info.ru		

Согласовано

Ив. подл.	Подпись и дата	Возм. инв			

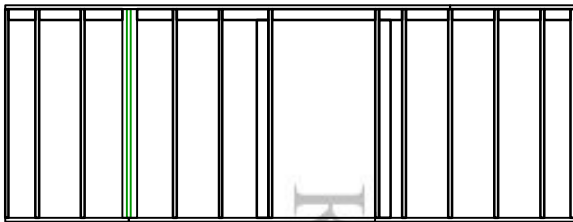


Лист	№ док	Подпись	Дата	Каркасный дом КД-132		
				Стадия	Лист	Листов
				АС	06	38
				План ростверка		
				-		
				http://www.karkas-info.ru		

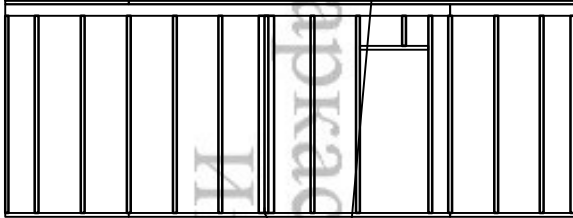
Согласовано

Ив. подл.	Подпись и дата	Возм. инв				

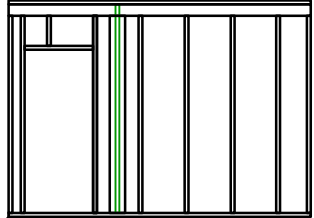
Стена 5. Рама 5-1



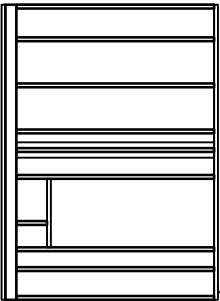
Стена 3. Рама 3-1



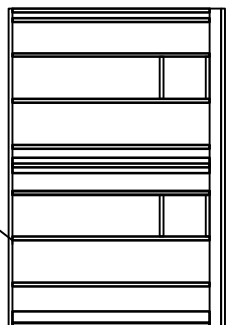
Стена 8. Рама 8-1



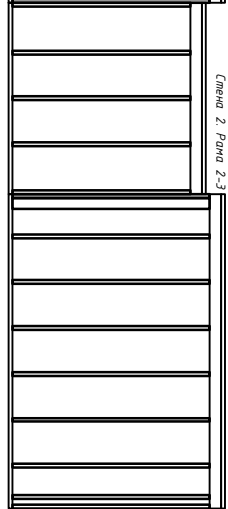
Стена 7. Рама 7-1



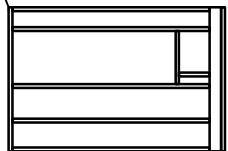
Стена 2. Рама 2-1



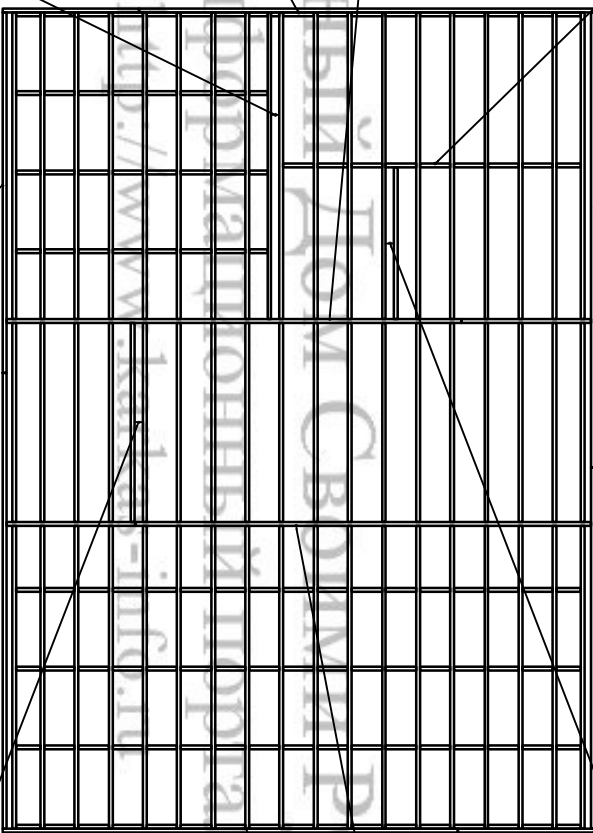
Стена 2. Рама 2-2



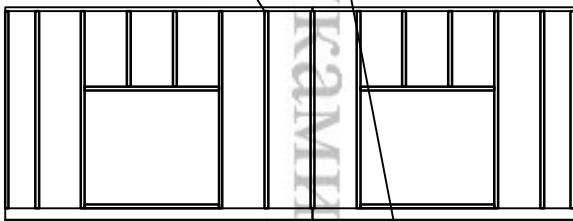
Стена 2. Рама 2-2



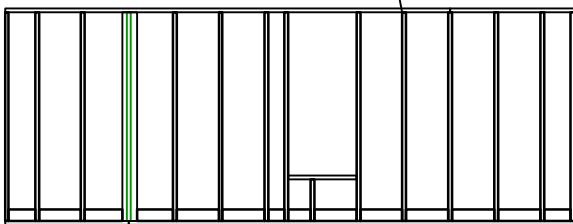
Стена 9. Рама 9-1



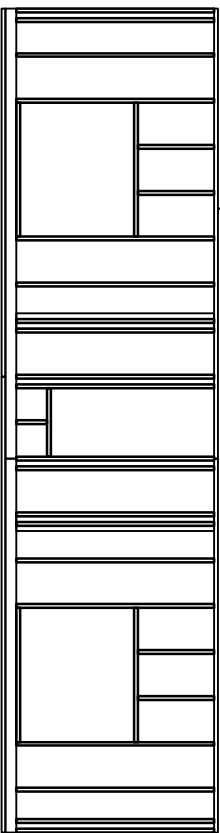
дверь 1-4



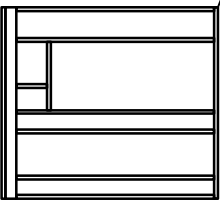
дверь 1-6



Стена 1. Рама 1-1



Стена 10. Рама 10-1



Каркасный дом КД-132

Лист

№ док

Подпись

Дата

Раскладка
стен 1.эт

-/-

Стация

Лист

Листов

АС

08

38

http://www.karkas-info.ru

Согласовано

Ив. подл. Подпись и дата Возм. инв

Стена 20. Рама 20-1

Стена 13. Рама 13-1

Стена 17. Рама 17-1

Стена 19. Рама 19-1

Стена 12. Рама 12-1

Стена 12. Рама 12-2

Стена 12. Рама 12-3

Стена 15. Рама 15-1

Стена 11. Рама 11-1

Стена 18. Рама 18-1

Стена 14. Рама 14-1

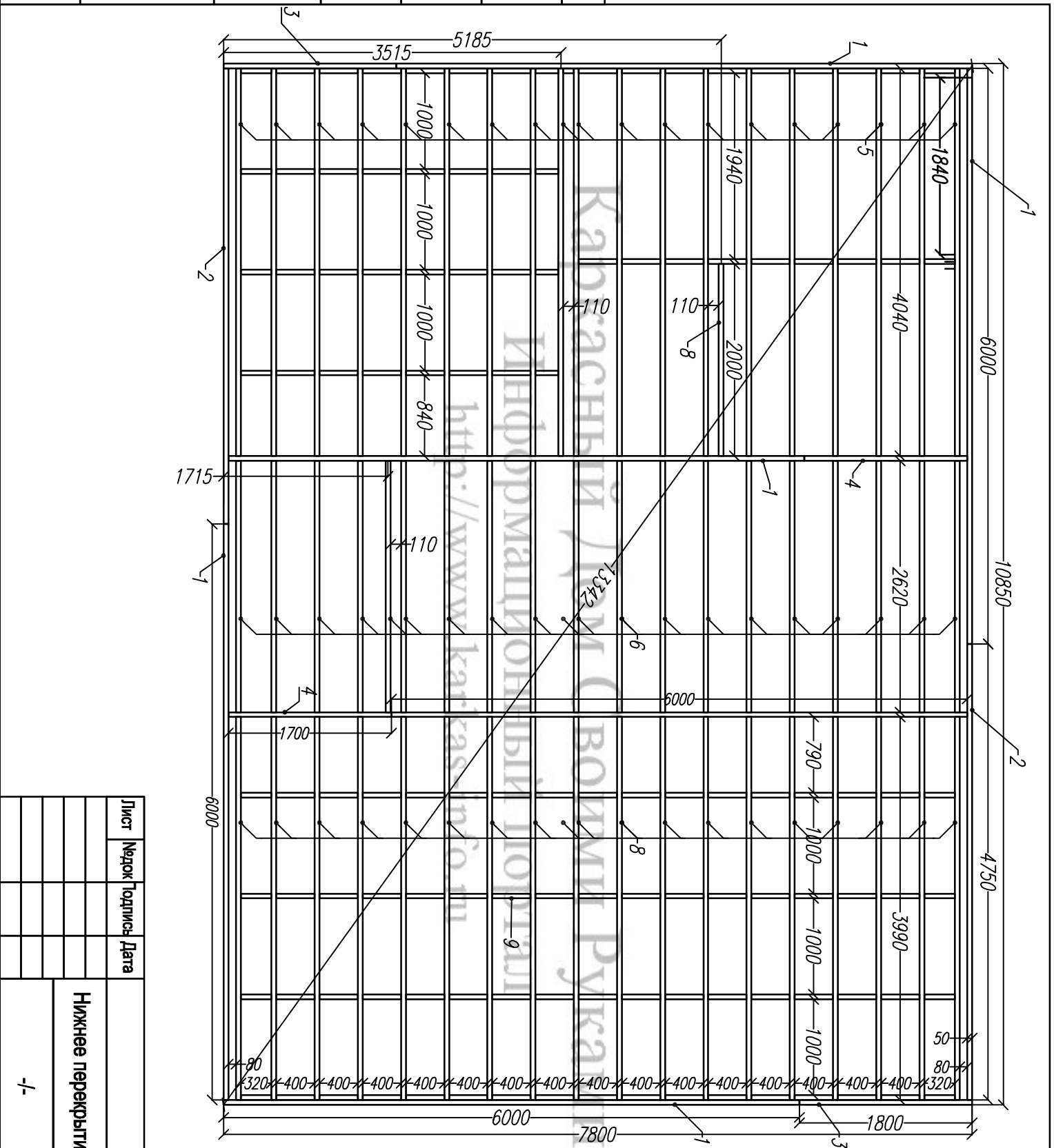
Стена 16. Рама 16-1

Стена 21. Рама 21-1

Лист	Недок	Подпись	Дата	Каркасный дом КД-132			
				Раскладка стен 2.эт	Стадия	Лист	Листов
					АС	09	38
				-/-	http://www.karkas-info.ru		

Согласовано

Ив. подл. Подпись и дата Возм. инв



Лист	Недок	Подпись	Дата
Каркасный дом КД-132			
Нижнее перекрытие.			
Стация	Лист	Листов	
АС	10	38	
-/-			
http://www.kalkas-info.ru			

Раскрой. Нижнее перекрытие.

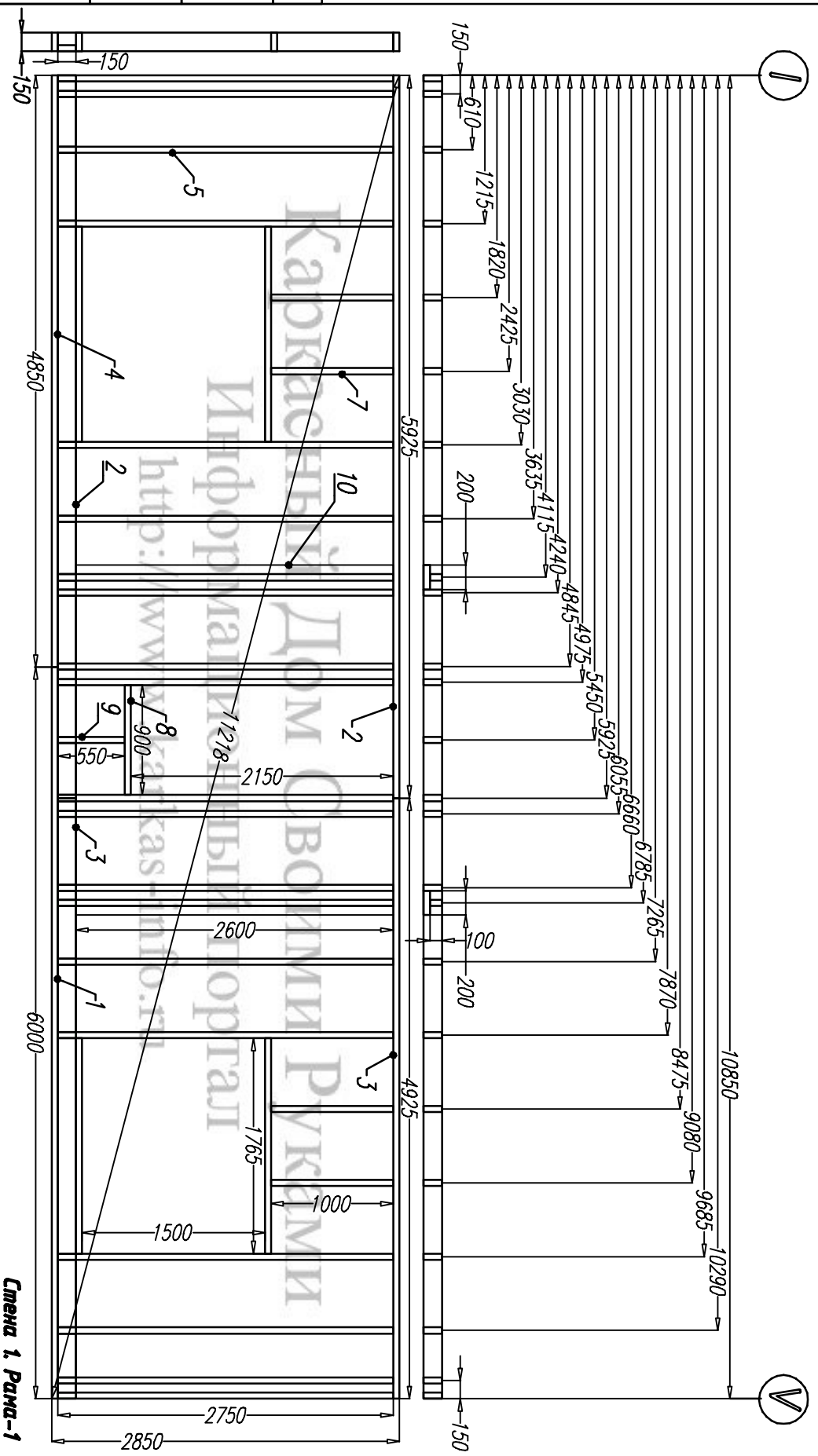
Ном.	Наименов.	Размер	Шт.	Ном.	Наименов.	Размер.	Шт.
1	Фасад.госка	6000x200x50	6	6	Лага	2620x200x50	19
2	Фасад.госка	4750x200x50	2	7	Лага	3990x200x50	18
3	Лага	1800x200x50	2	8	Лага	2000x200x50	1
4	Лага	1700x200x50	2	9	Мост	по месту	120
5	Лага	4040x200x50	19				

Согласовано

Ив. подл. Подпись и дата Возм. инв

Раскрой. Стена. 1 Рама-1.

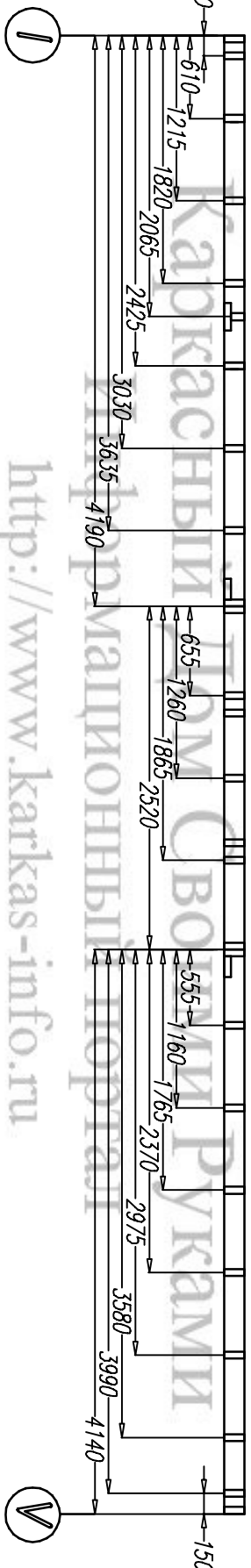
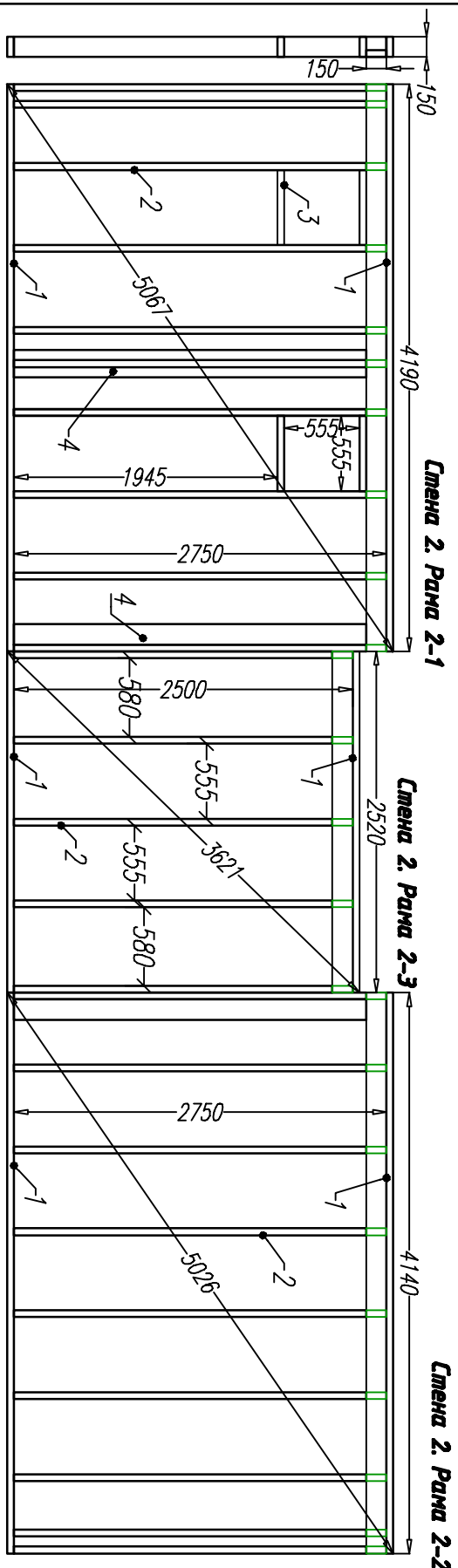
Ном.	Наименов.	Размер	Шт.	Ном.	Наименов.	Размер.	Шт.
1	Лежень	6000x150x50	1	6	Балка	1765x150x50	4
2	Лежень	5925x150x50	2	7	Стойка	1000x150x50	4
3	Лежень	4925x150x50	2	8	Балка	900x150x50	1
4	Лежень	4850x150x50	1	9	Стойка	550x150x50	1
5	Стойка	2750x150x50	20	10	Стойка	2600x200x50	2



Лист	Недок	Подпись	Дата	Каркасный дом КД-132			
				Стены.	Стадия	Лист	Листов
					АС	11	38
				Рама.1	http://www.karkas-info.ru		

Согласовано

Ив. подл. Подпись и дата Возм. инв



Раскрой. Рама 2-1			
Ном.	Наименов.	Размер.	Шт.
1	Лежень	4190x150x50	3
2	Стойка	2750x150x50	10
3	Балка	555x150x50	4
4	Стойка	2600x200x50	2

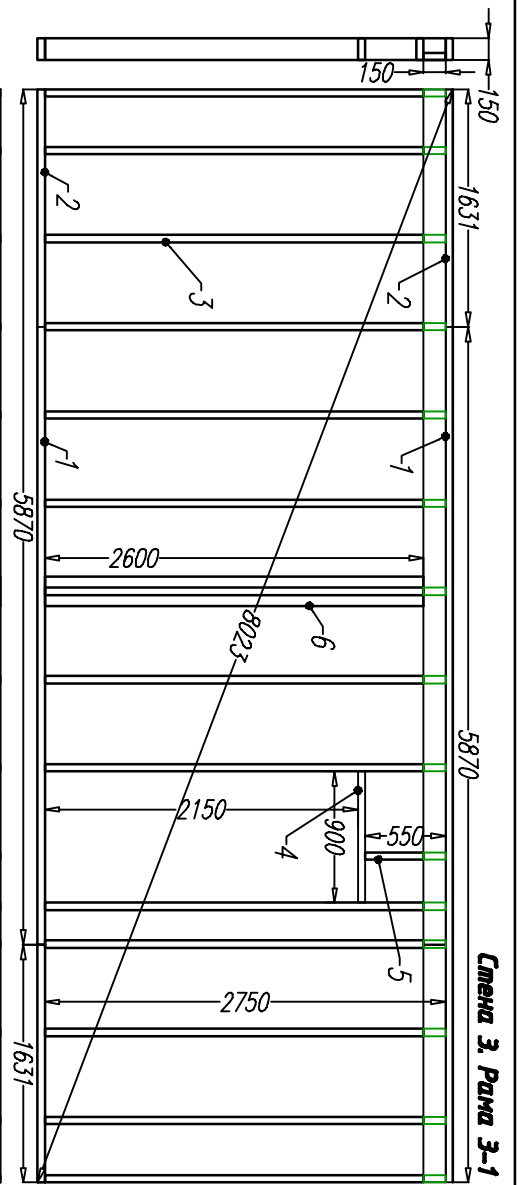
Раскрой. Рама 2-3			
Ном.	Наименов.	Размер.	Шт.
1	Лежень	2520x150x50	3
2	Стойка	2500x150x50	5

Раскрой. Рама 2-2			
Ном.	Наименов.	Размер.	Шт.
1	Лежень	4140x150x50	3
2	Стойка	2750x150x50	9
3	Стойка	2600x200x50	1

<http://www.karkas-info.ru>

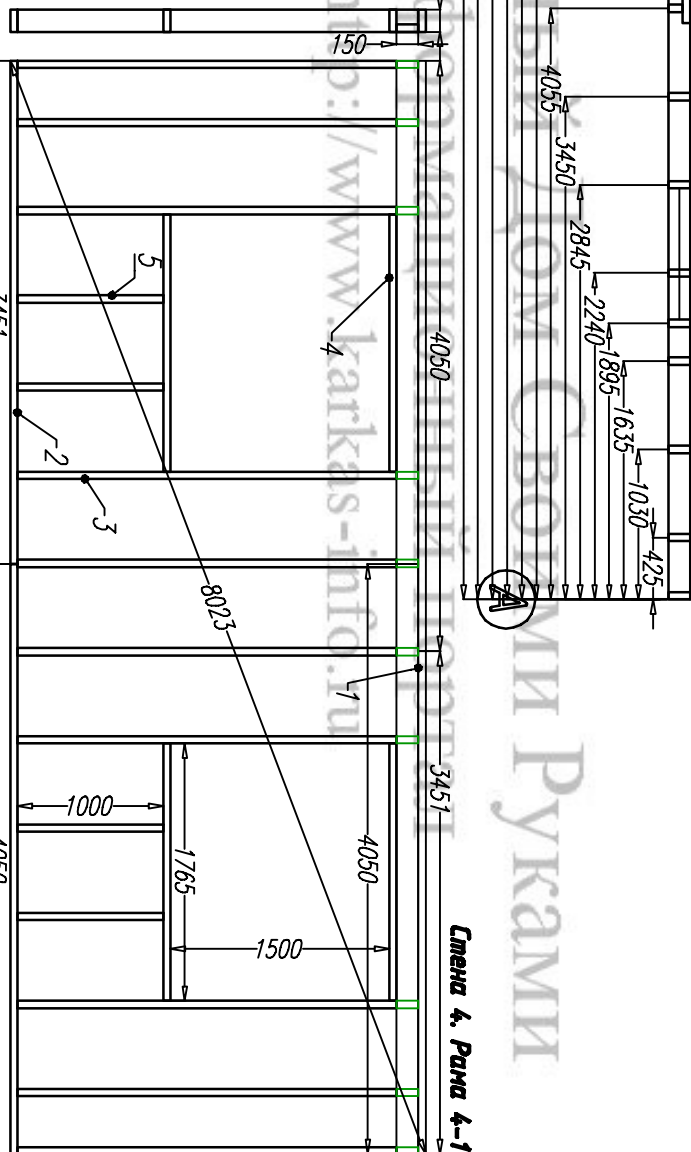
Лист	Недок	Подпись	Дата	Каркасный дом КД-132			
				Стены.	Стадия	Лист	Листов
					АС	12	38
				Рама 2-1, 2-2, 2-3	http://www.karkas-info.ru		

Раскрой. Рама 3-1			
Ном.	Наименов.	Размер.	Шт.
1	Лежень	5870x150x50	3
2	Лежень	1630x150x50	3
3	Стойка	2750x150x50	14
4	Балка	900x150x50	1
5	Стойка	550x150x50	1
6	Стойка	2600x200x50	1

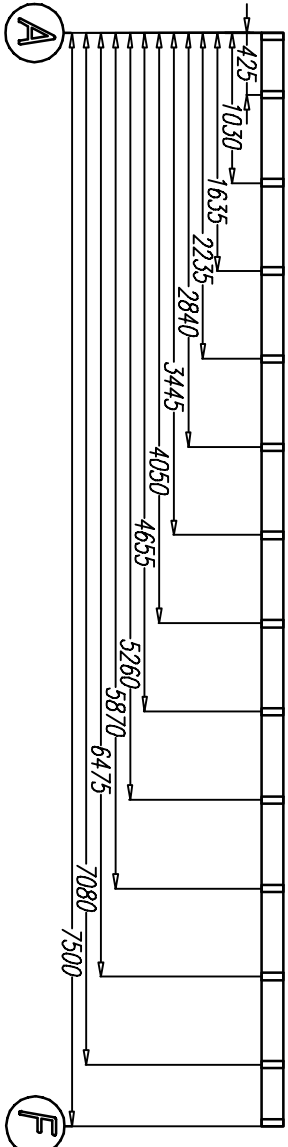


Стена 3. Рама 3-1

Раскрой. Рама 4-1			
Ном.	Наименов.	Размер.	Шт.
1	Лежень	4050x150x50	3
2	Лежень	3450x150x50	3
3	Стойка	2750x150x50	10
4	Балка	1765x150x50	4
5	Стойка	1000x150x50	4

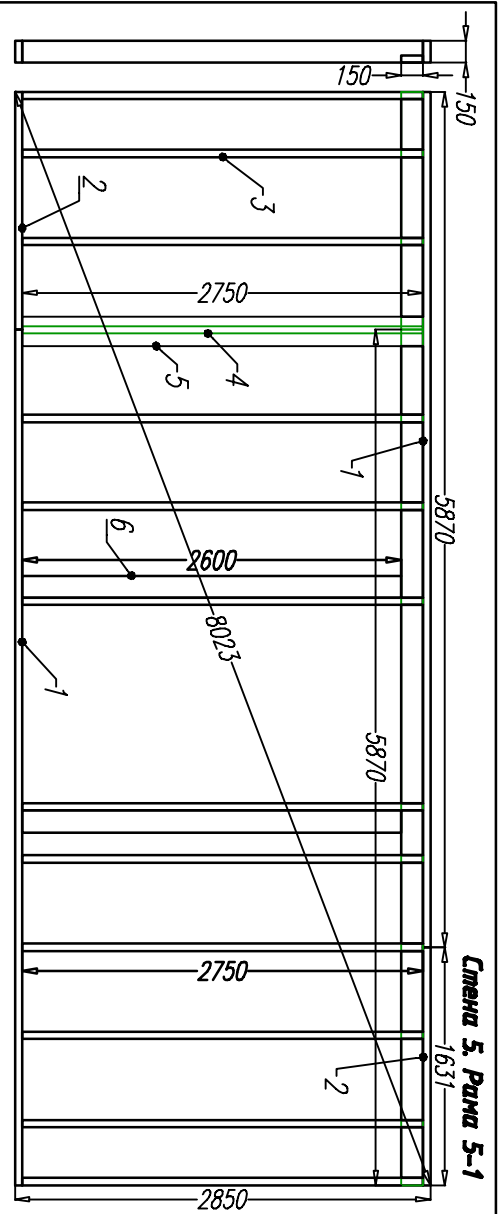


Стена 4. Рама 4-1

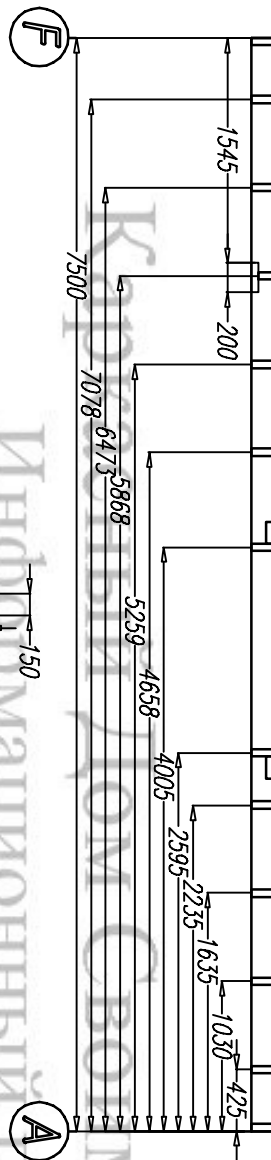


Лист Недок Подпись Дата				Каркасный дом КД-132		
Стены.				Стадия	Лист	Листов
				АС	13	38
Рамы 3-1, 4-1				http://www.karkas-info.ru		

Ив. подл.	Подпись и дата	Возм. инв			

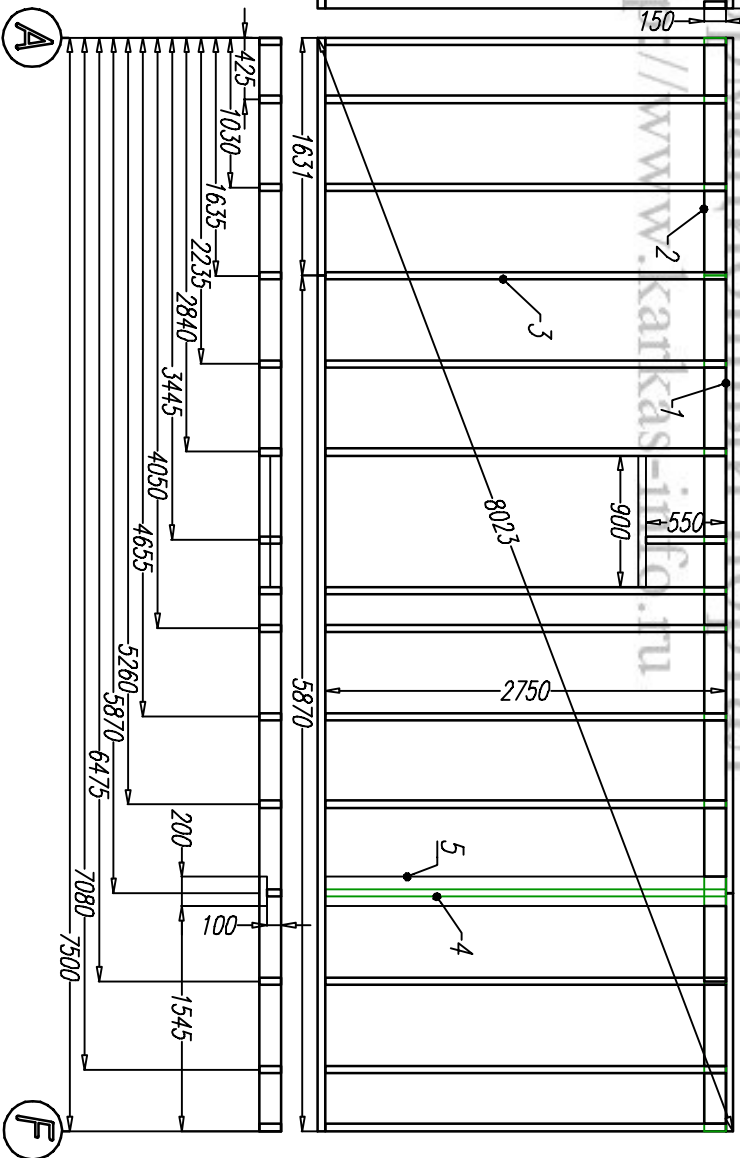


Раскрой. Рамка 4-1			
Ном.	Наименов.	Размер.	Штм.
1	Лежень	4050x150x50	3
2	Лежень	3450x150x50	3
3	Стойка	2750x150x50	10
4	Балка	1765x150x50	4
5	Стойка	1000x150x50	4



Стекло 6, Рамка 6-1

Раскрой. Рамка 3-1			
Ном.	Наименов.	Размер.	Штм.
1	Лежень	5870x150x50	3
2	Лежень	1630x150x50	3
3	Стойка	2750x150x50	14
4	Балка	900x150x50	1
5	Стойка	550x150x50	1
6	Стойка	2600x200x50	1

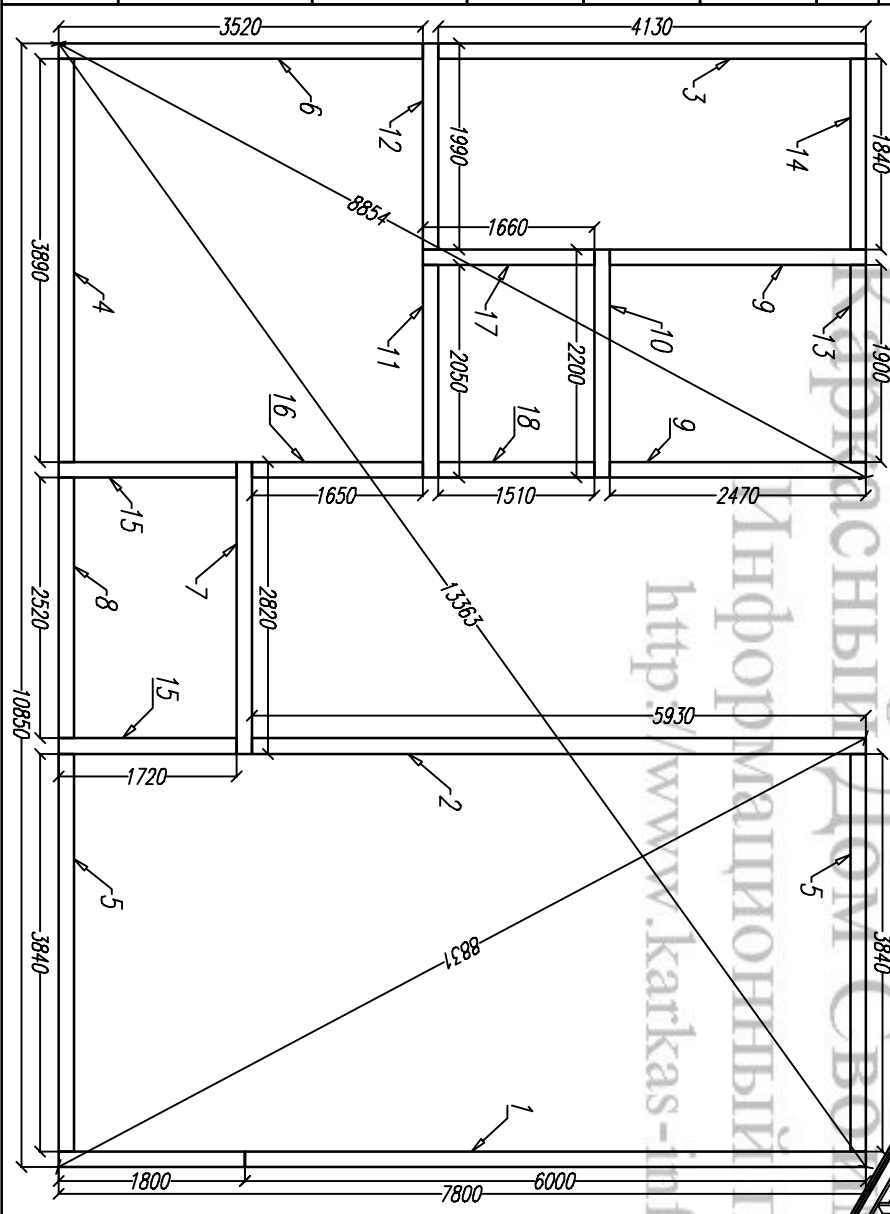


Каркасный дом КД-132			
Стены.	Стадия	Лист	Листов
	АС	14	38
Рамы 5-1, 6-1		http://www.karkas-info.ru	

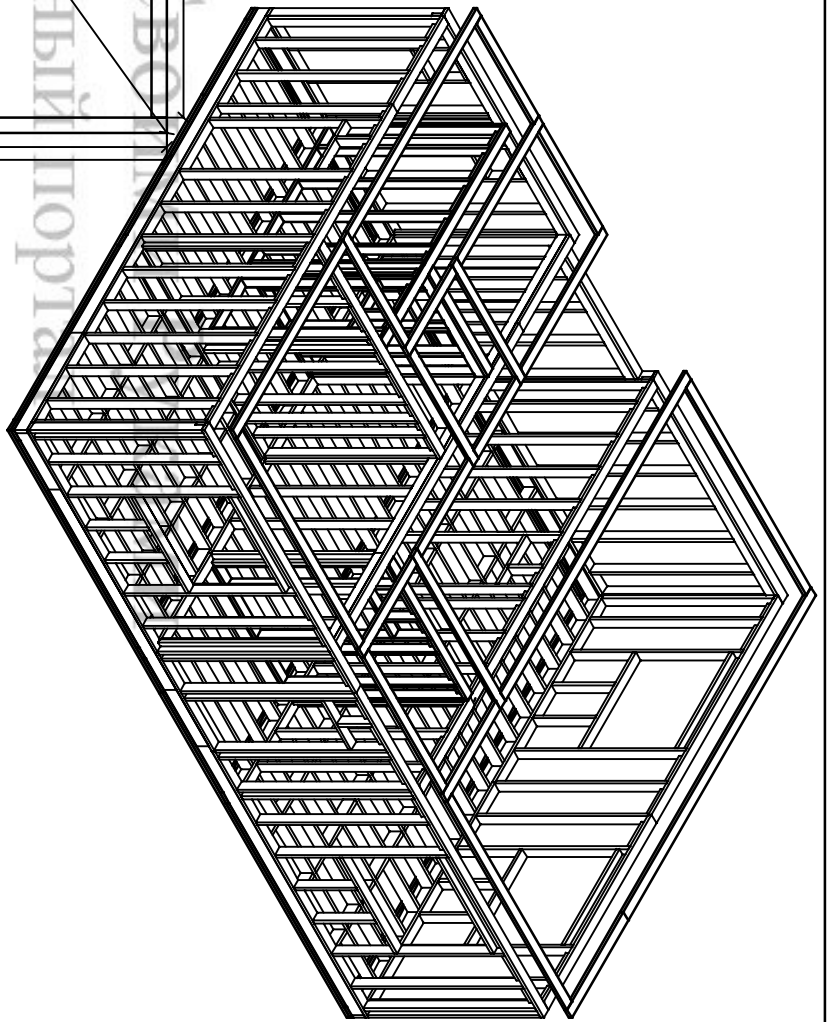
Лист	Недок	Подпись	Дата

Согласовано

Ив. подл.	Подпись и дата	Возм. инв

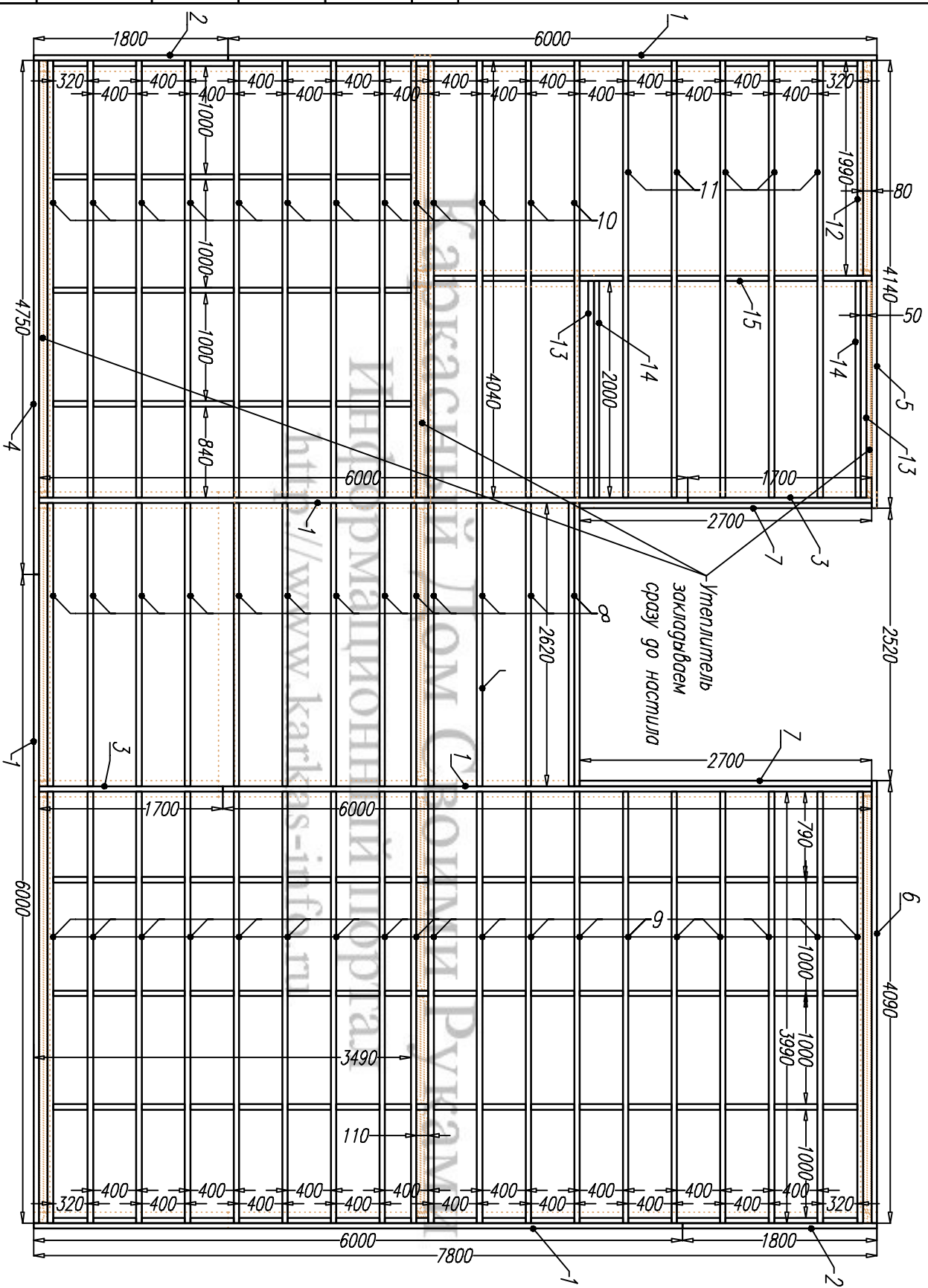
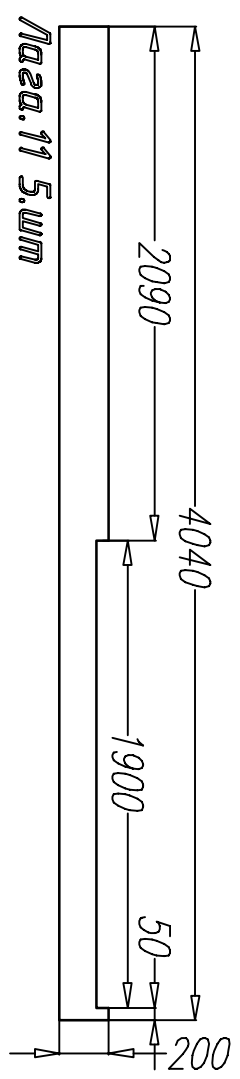


Раскрой. Верхняя обвязка							
Ном.	Наименов.	Размер	Шт.	Ном.	Наименов.	Размер.	Шт.
1	Лежень	600х150х50	1	10	Лежень	2200х150х50	1
2	Лежень	5940х150х50	1	11	Лежень	2050х150х50	1
3	Лежень	4130х150х50	1	12	Лежень	1990х150х50	1
4	Лежень	3890х150х50	1	13	Лежень	1900х150х50	1
5	Лежень	3840х150х50	2	14	Лежень	1840х150х50	1
6	Лежень	3520х150х50	1	15	Лежень	1710х150х50	2
7	Лежень	2820х150х50	1	16	Лежень	1650х150х50	1
8	Лежень	2520х150х50	1	17	Лежень	1660х150х50	1
9	Лежень	2470х150х50	2	18	Лежень	1510х150х50	1



Подпись	Дата	Каркасный дом КД-132		
Стены.		Стадия	Лист	Листов
Верхняя обвязка		АС	16	38
http://www.karkas-info.ru				

Ив. подл.	Подпись и дата	Возм. инв				

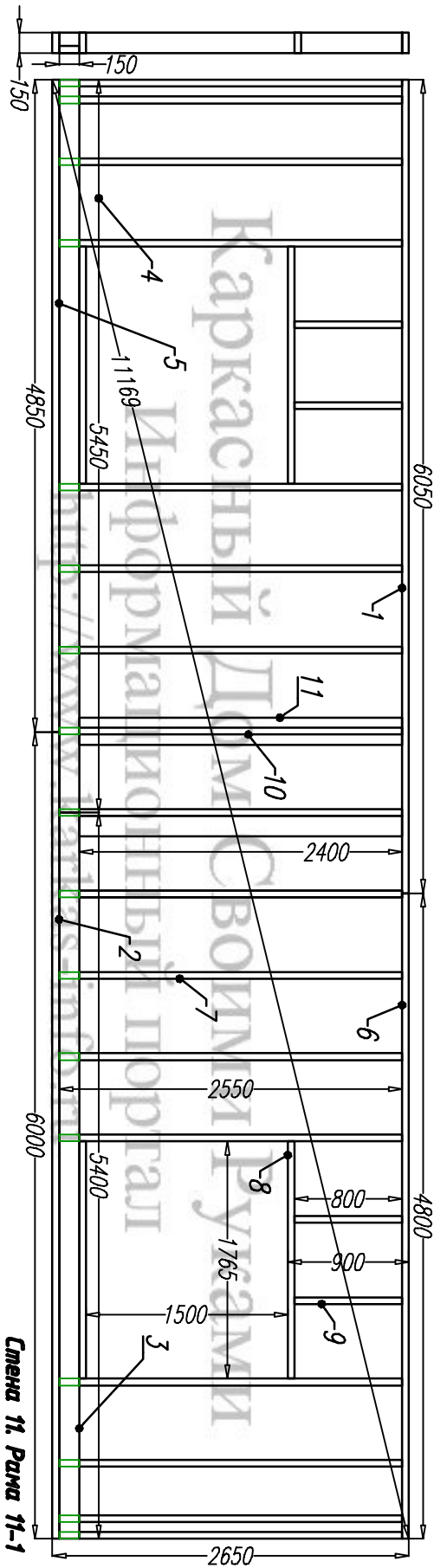
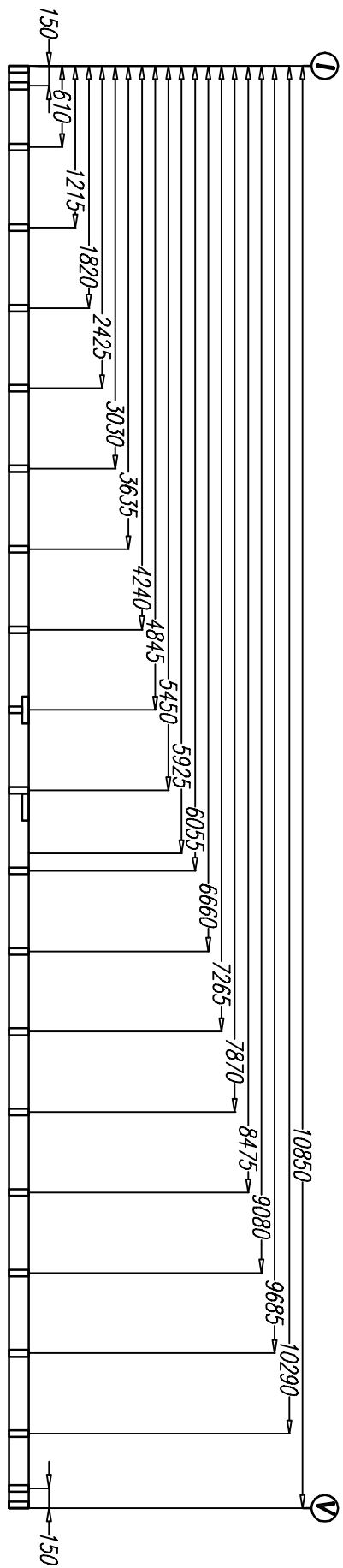


Подпись	Дата	Каркасный дом КД-132
Перекрытие второго этажа		
Стация	Лист	Листов
АС	17	38
НПФ://www.karkas-info.ru		

Ном.	Наименов.	Размер	Шт.	Ном.	Наименов.	Размер.	Шт.
1	Балка	6000x200x50	5	9	Лага	3990x200x50	19
2	Балка	1800x200x50	2	10	Лага	4040x200x50	13
3	Балка	1700x200x50	2	11	Лага * см.ч	4040x200x50	5
4	Балка	4750x200x50	1	12	Лага	1990x200x50	1
5	Балка	4140x200x50	1	13	Лага	2000x200x50	2
6	Балка	4090x200x50	1	14	Лага	2000x150x50	2
7	Балка	2700x200x50	2				
8	Лага	2620x200x50	14	15	Мост/распорка	по месту	110

Согласовано

Ив. подл. Подпись и дата Возм. инв



Раскрой. Перекрытие второго этажа.

Ном.	Наименов.	Размер	Шт.	Ном.	Наименов.	Размер.	Шт.
1	Лежень	6050x150x50	1	7	Стойка	2550x150x50	15
2	Лежень	6000x150x50	1	8	Балка	1765x150x50	4
3	Ригель	5450x150x50	1	9	Стойка	800x150x50	4
4	Ригель	5400x150x50	1	10	Стойка	2550x100x50	1
5	Лежень	4850x150x50	1	11	Стойка	2400x200x50	2
6	Лежень	4800x150x50	1	12			

Каркасный дом КД-132

Второй этаж

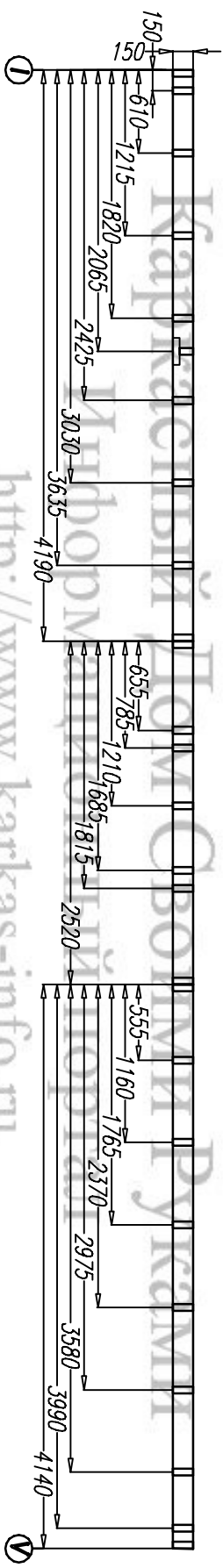
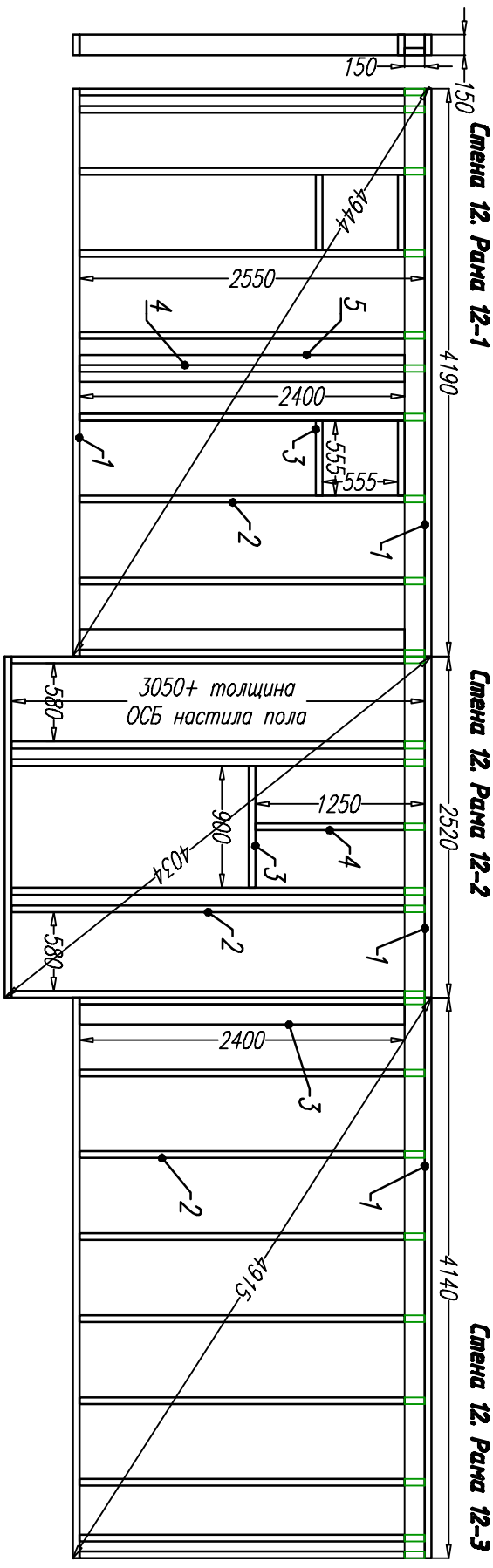
Рама 11-1

Подпись Дата

Стация Лист Листов

АС 19 38

ИПТД://www.katkas-it.ru



<http://www.karkas-info.ru>

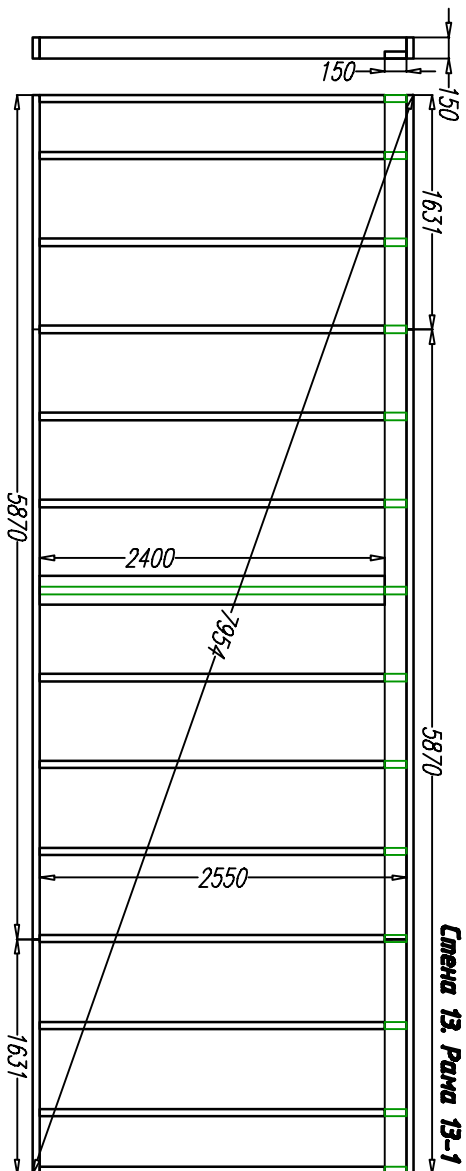
Раскрой. Рама 12-1			
Ном.	Наименов.	Размер.	Шт.
1	Лежень/Риг	4190x150x50	3
2	Стойка	2550x150x50	9
3	Балка	555x150x50	4
4	Стойка	2550x100x50	1
5	Стойка	2400x200x50	1

Раскрой. Рама 12-3			
Ном.	Наименов.	Размер.	Шт.
1	Лежень/Риг	2520x150x50	3
2	Стойка* прим.	3050x150x50	5
3	Балка	900x150x50	1
4	Стойка	1250x150x50	1

Раскрой. Рама 12-2			
Ном.	Наименов.	Размер.	Шт.
1	Лежень/Риг	4140x150x50	3
2	Стойка	2550x150x50	9
3	Стойка	2400x200x50	1

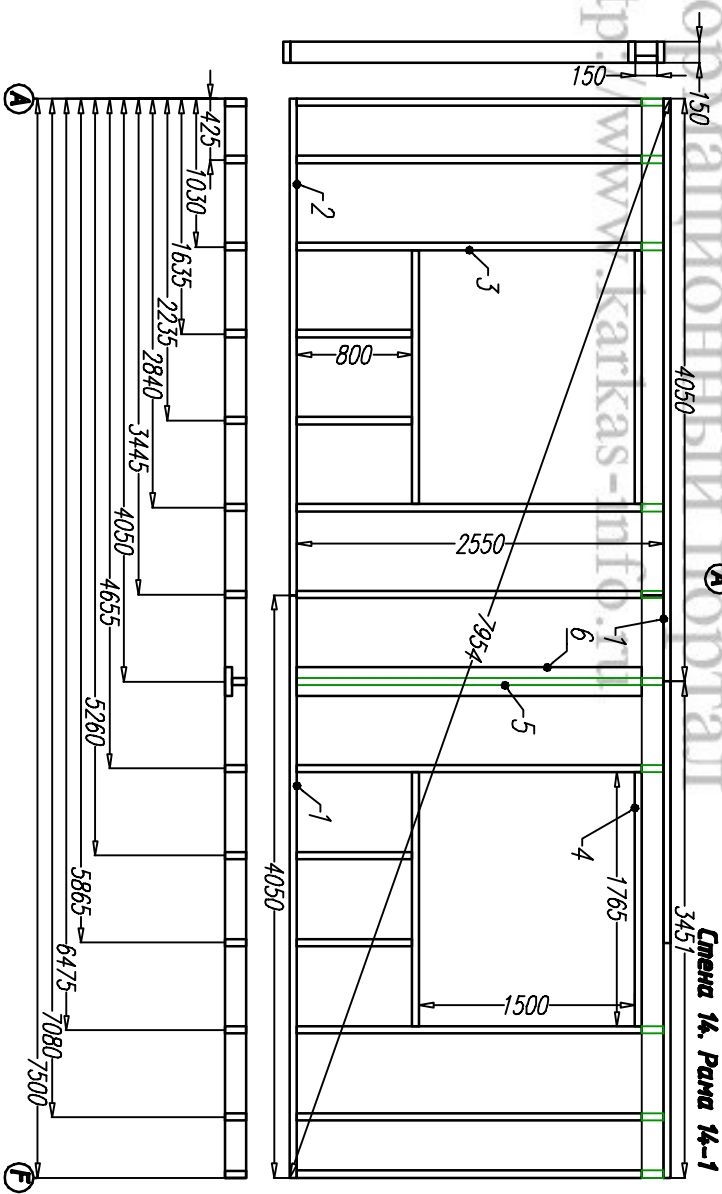
Подпись		Дата		Каркасный дом КД-132			
				Второй этаж	Стадия	Лист	Листов
					АС	20	38
				Рама 12-1,2,3		http://www.karkas-info.ru	

Раскрой. Рама 14-1			
Ном.	Наименов.	Размер.	Шт.
1	Лежень/Риг	4050x150x50	3
2	Стойка	3450x150x50	3
3	Балка	2550x150x50	9
4	Стойка	1765x150x50	4
5	Стойка	2550x100x50	1
6	Стойка	2400x200x50	1



Стена 13. Рама 13-1

Раскрой. Рама 13-1			
Ном.	Наименов.	Размер.	Шт.
1	Лежень/Риг	5870x150x50	3
2	Лежень/Риг	1630x150x50	3
3	Стойка	2550x150x50	13
4	Стойка	2550x100x50	1
5	Стойка	2400x200x50	1

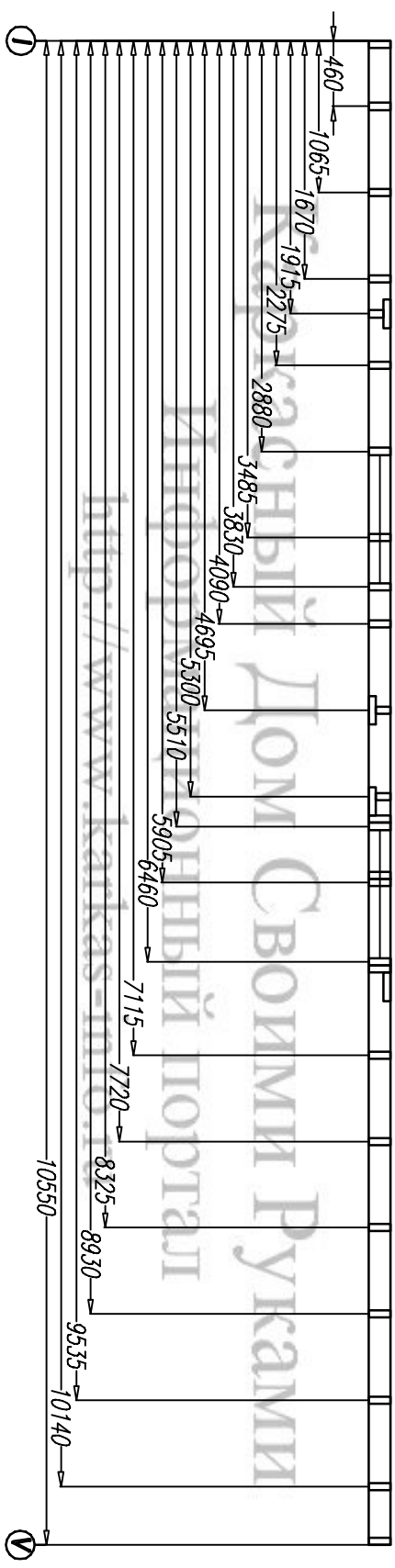
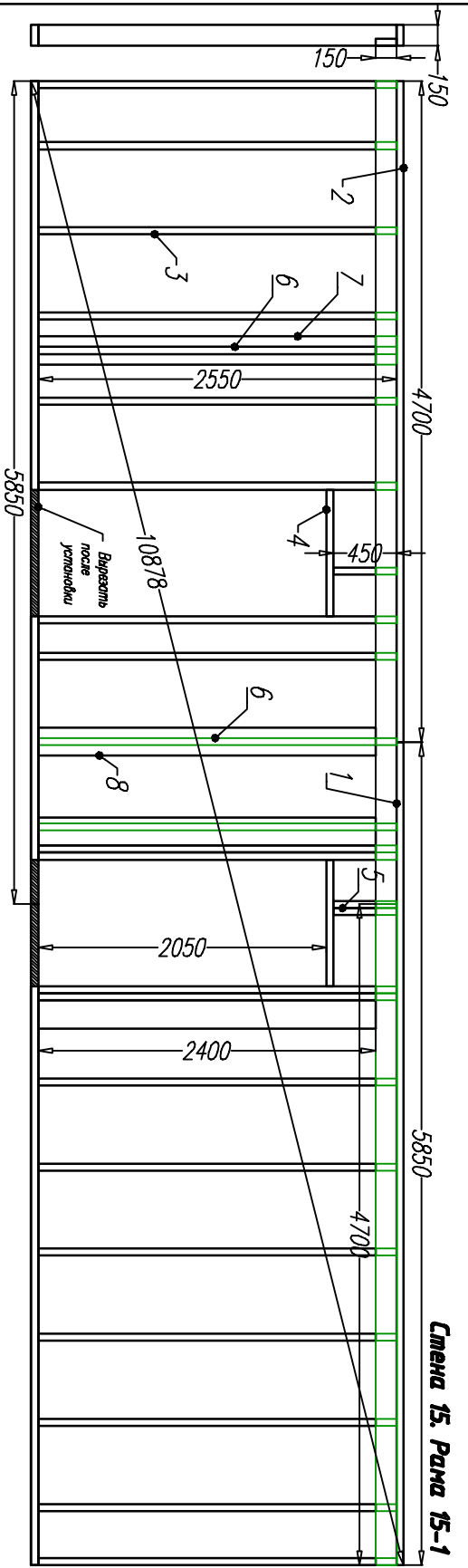


Стена 14. Рама 14-1

Подпись		Дата		Каркасный дом КД-132		
Второй этаж		Стадия	Лист	Листов		
Рама 13-1, 14-1		АС	21	38		
		http://www.karkas-info.ru				

Согласовано

Ив. подл. Подпись и дата Возм. инв



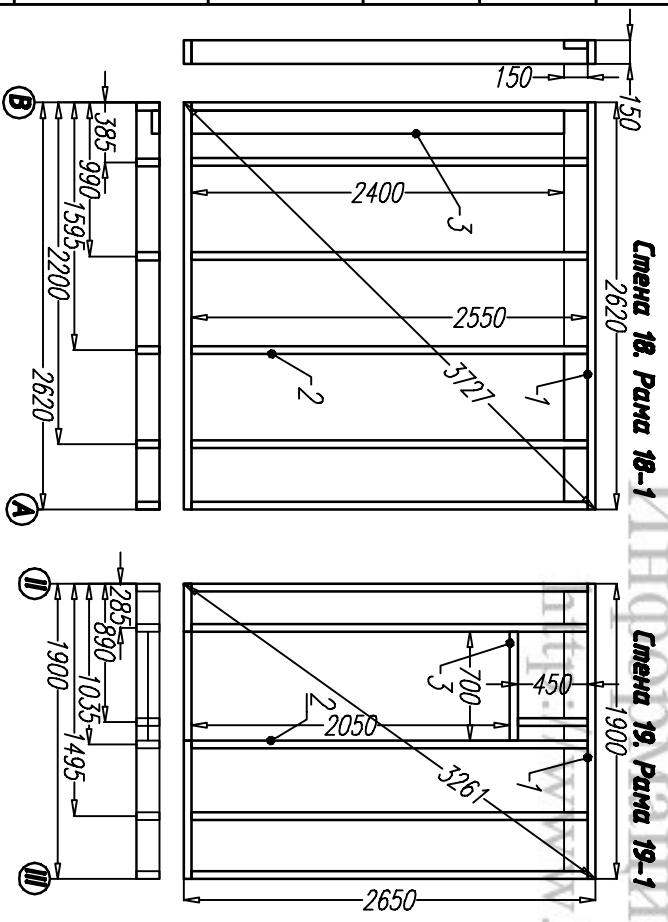
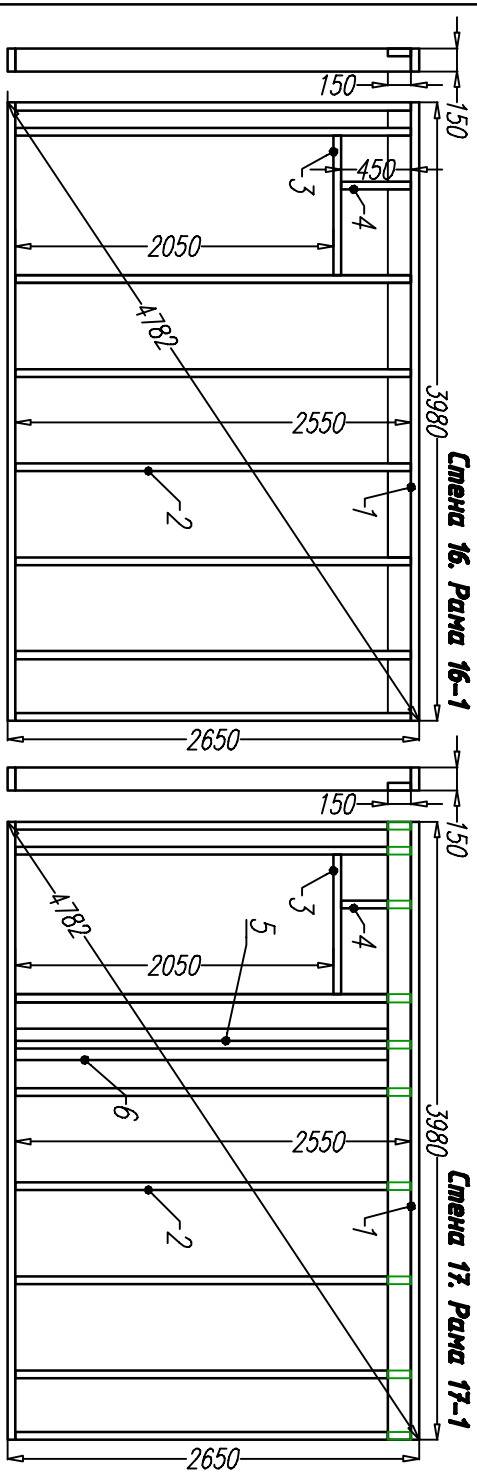
Раскрой. Рама 15-1

Ном.	Наименов.	Размер.	Шт.
1	Лежень/Риг	5850x150x50	3
2	Лежень/Риг	4700x150x50	3
3	Стойка	2550x150x50	19
4	Балка	900x150x50	2
5	Стойка	450x150x50	3
6	Стойка	2550x100x50	3
7	Стойка	2550x200x50	1
8	Стойка	2550x200x50	2

Лист	Недок	Подпись	Дата	Каркасный дом КД-132		
				Стены 2 эт.		
				Рама 15-1		
				Стация	Лист	Листов
				АС	22	38

ИТД://www.karkas-itd.ru

Ив. подл.	Подпись и дата	Возм. инв



Раскрой. Рама 16-1

Ном.	Наименов.	Размер.	Штм.
1	Лежень/Риг	3980x150x50	3
2	Стойка	2550x150x50	8
3	Блака	900x150x50	1
4	Стойка	450x150x50	1

Раскрой. Рама 17-1

Ном.	Наименов.	Размер.	Штм.
1	Лежень/Риг	3980x150x50	3
2	Стойка	2550x150x50	8
3	Блака	900x150x50	1
4	Стойка	450x150x50	1
5	Стойка	2500x100x50	1
6	Стойка	2400x200x50	1

Раскрой. Рама 18-1

Ном.	Наименов.	Размер.	Штм.
1	Лежень/Риг	2620x150x50	3
2	Стойка	2550x150x50	6
3	Стойка	2400x150x50	1

Раскрой. Рама 19-1

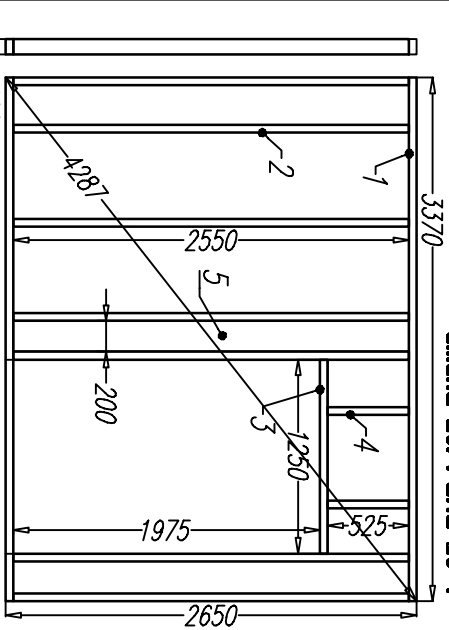
Ном.	Наименов.	Размер.	Штм.
1	Лежень/Риг	1900x150x50	3
2	Стойка	2550x150x50	5
3	Блака	700x150x50	1
4	Стойка	450x150x50	1

Каркасный дом КД-132			
Лист	Недок	Подпись	Дата
Стены 2 эт.			
16-1, 17-1		Стация	Лист
Рама 18-1, 19-1		АС	23
		Листов	38

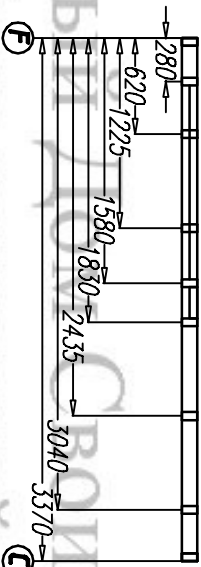
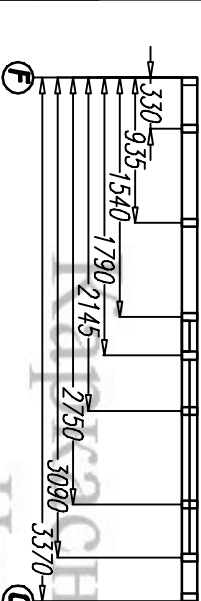
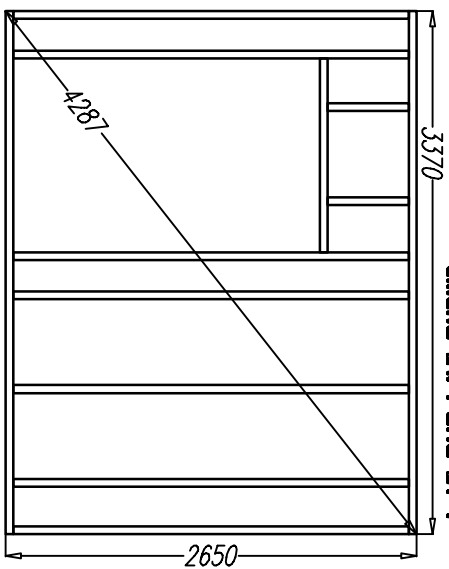
Согласовано

Ив. подл. Подпись и дата Возм. инв

Стена 20. Рама 20-1



Стена 21. Рама 21-1



Информационный
<http://www.karkas-it.ru>

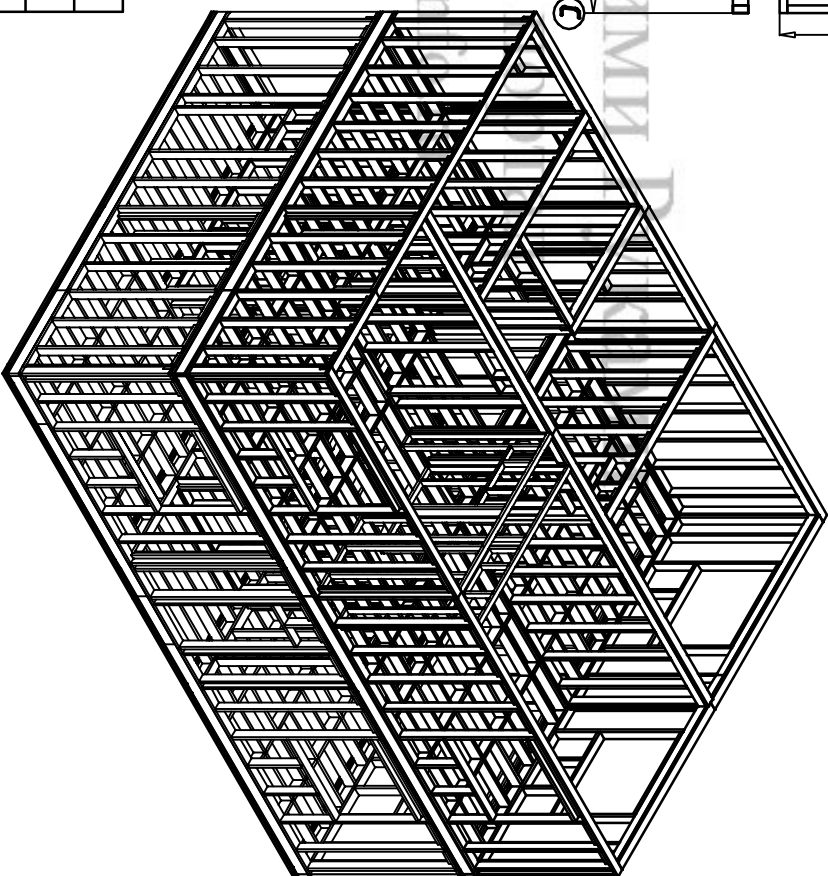
Раскрой. Рама 20-1

Ном.	Наименов.	Размер.	Шт.
1	Лежень/Руч	3370x100x50	2
2	Стойка	2550x100x50	7
3	Блака	1250x100x50	1
4	Стойка	525x100x50	2
5	Стойка	2550x200x50	1

Раскрой. Рама 21-1

Ном.	Наименов.	Размер.	Шт.
1	Лежень/Руч	3370x100x50	2
2	Стойка	2550x100x50	7
3	Блака	1250x100x50	1
4	Стойка	525x100x50	2
5	Стойка	2550x200x50	1

Общий вид всех установленных
 стеновых рам второго этажа



Каркасный дом КД-132

Подпись Дата

Стены 2 эт.

Стадия	Лист	Листов
АС	24	38

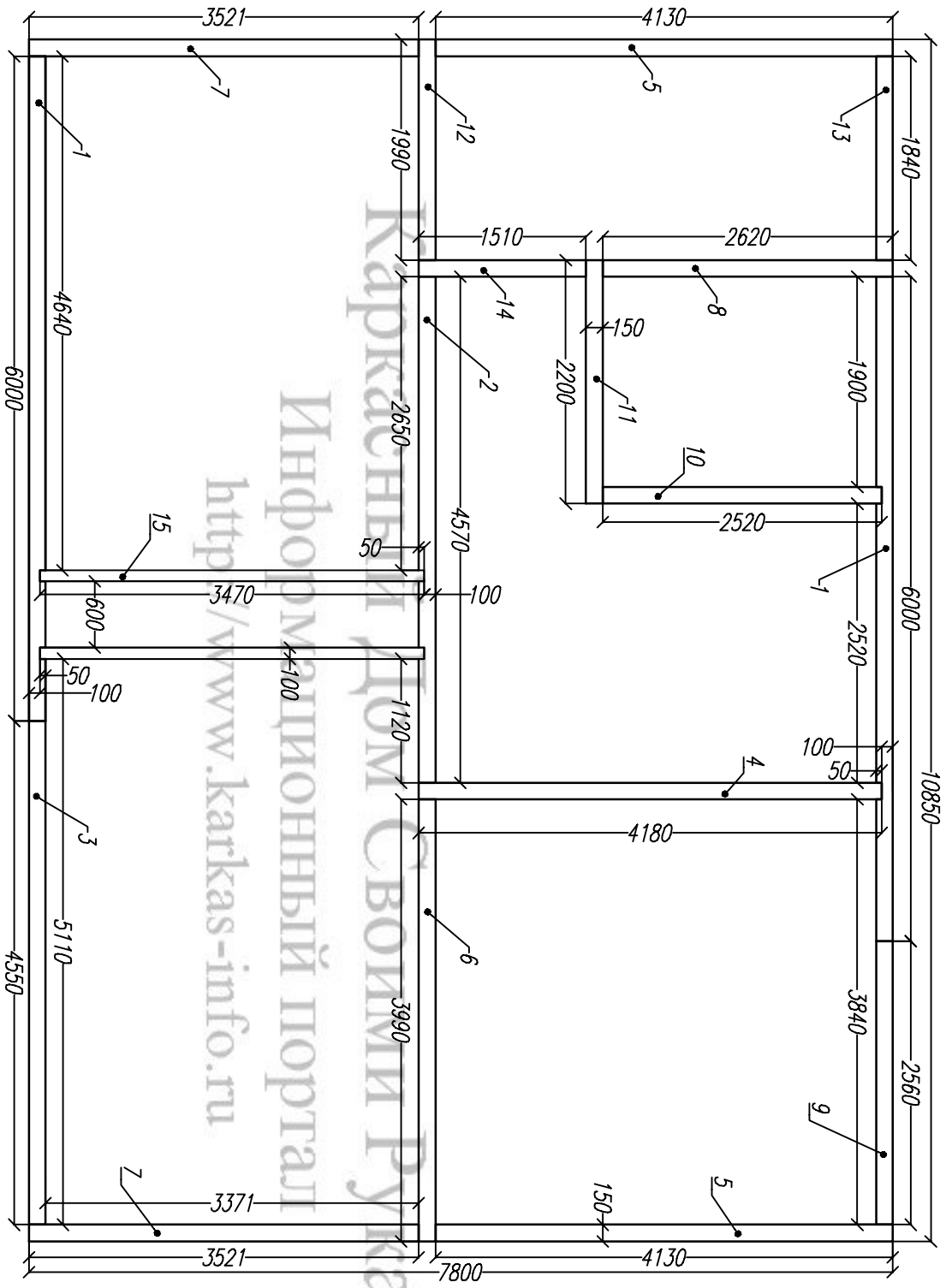
Рама 20-1, 21-1

<http://www.karkas-it.ru>

Согласовано

Ив. подл.	Подпись и дата	Возм. инв

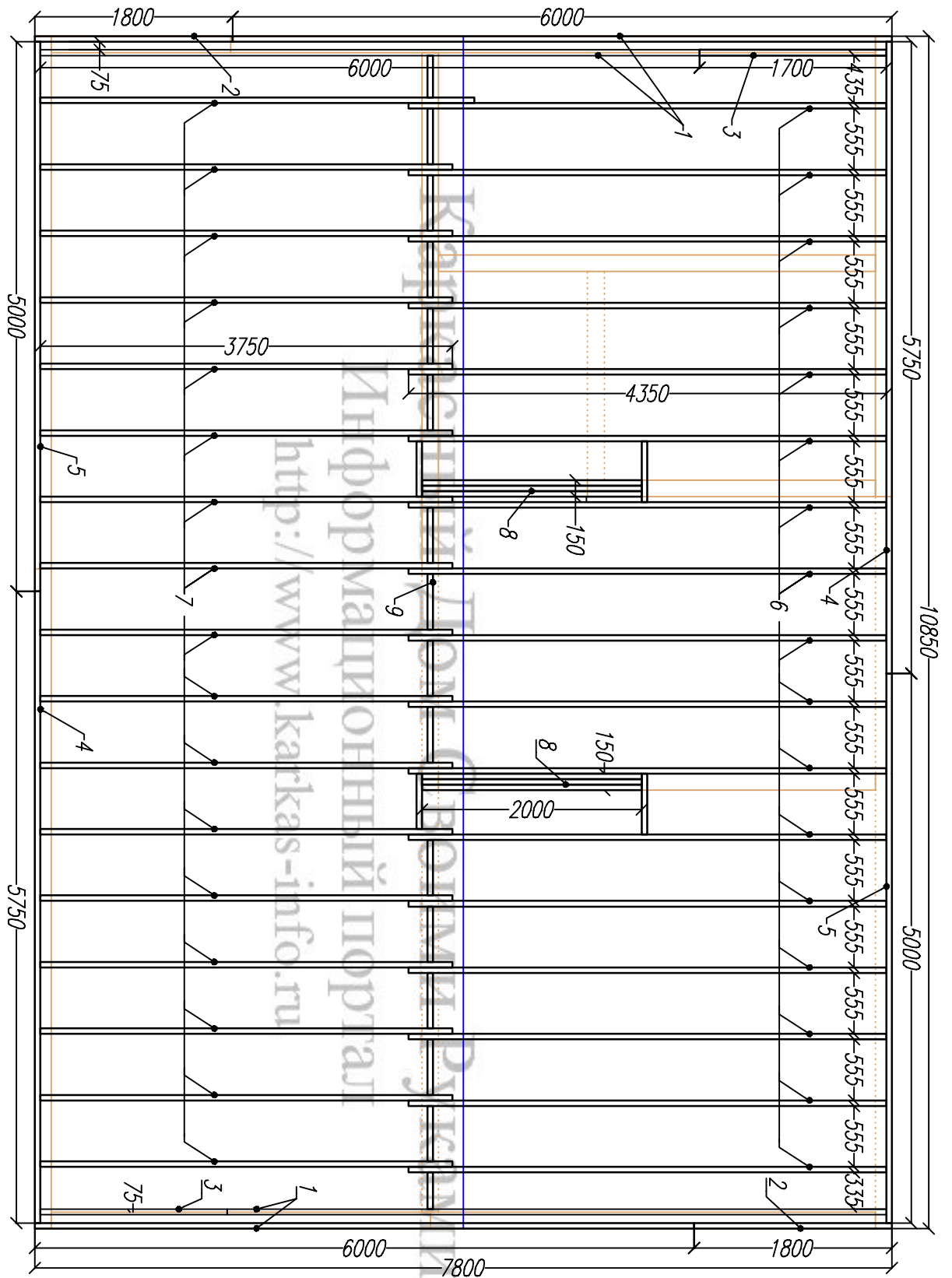
Раскрой. Обвязка второго этажа.							
Ном.	Наименов.	Размер	Шт.	Ном.	Наименов.	Размер.	Шт.
1	Балка. обвяз	6000x150x50	2	9	Балка. обвяз	2560x150x50	1
2	Балка. обвяз	4570x150x50	1	10	Балка. обвяз	2520x150x50	1
3	Балка. обвяз	4550x150x50	1	11	Балка. обвяз	2200x150x50	1
4	Балка. обвяз	4180x150x50	1	12	Балка. обвяз	1990x150x50	1
5	Балка. обвяз	4130x150x50	2	13	Балка. обвяз	1840x150x50	1
6	Балка. обвяз	3990x150x50	1	14	Балка. обвяз	1510x150x50	1
7	Балка. обвяз	3370x150x50	2	15	Балка. обвяз	3470x150x50	1
8	Балка. обвяз	2620x150x50	1	16			



Лист	Недок	Подпись	Дата	Каркасный дом КД-132		
Верхняя обвязка.				Стадия	Лист	Листов
				АС	26	38
-/-				http://www.karkas-info.ru		

Согласовано

Ив. подл. Подпись и дата Возм. инв



Раскрой. Чердачное перекрытие.

Ном.	Наименов.	Размер	Шт.	Ном.	Наименов.	Размер.	Шт.
1	Фасад.доска	6000x200x50	4	6	Лага	4350x200x50	17
2	Фасад.доска	1800x200x50	2	7	Лага	3750x200x50	17
3	Фасад.доска	1700x200x50	2	8	Балка	2000x200x50	6
4	Фасад.доска	5750x200x50	2	9	Распорка	по месту	25
5	Фасад.доска	5000x200x50	2	10			1

Каркасный дом КД-132

Лист № док. Подпись Дата

Верхнее перекрытие

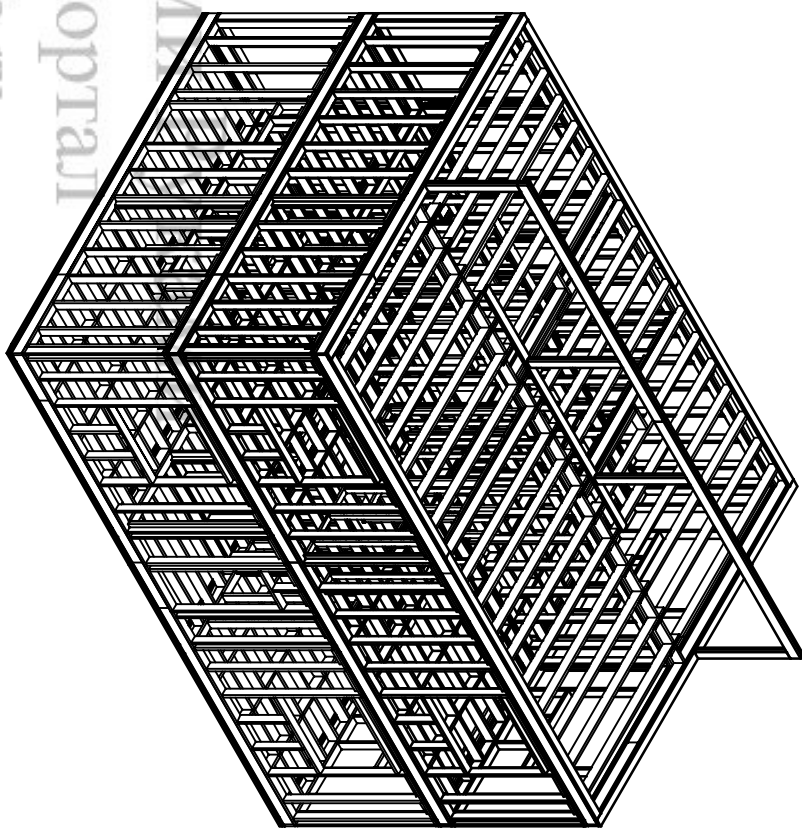
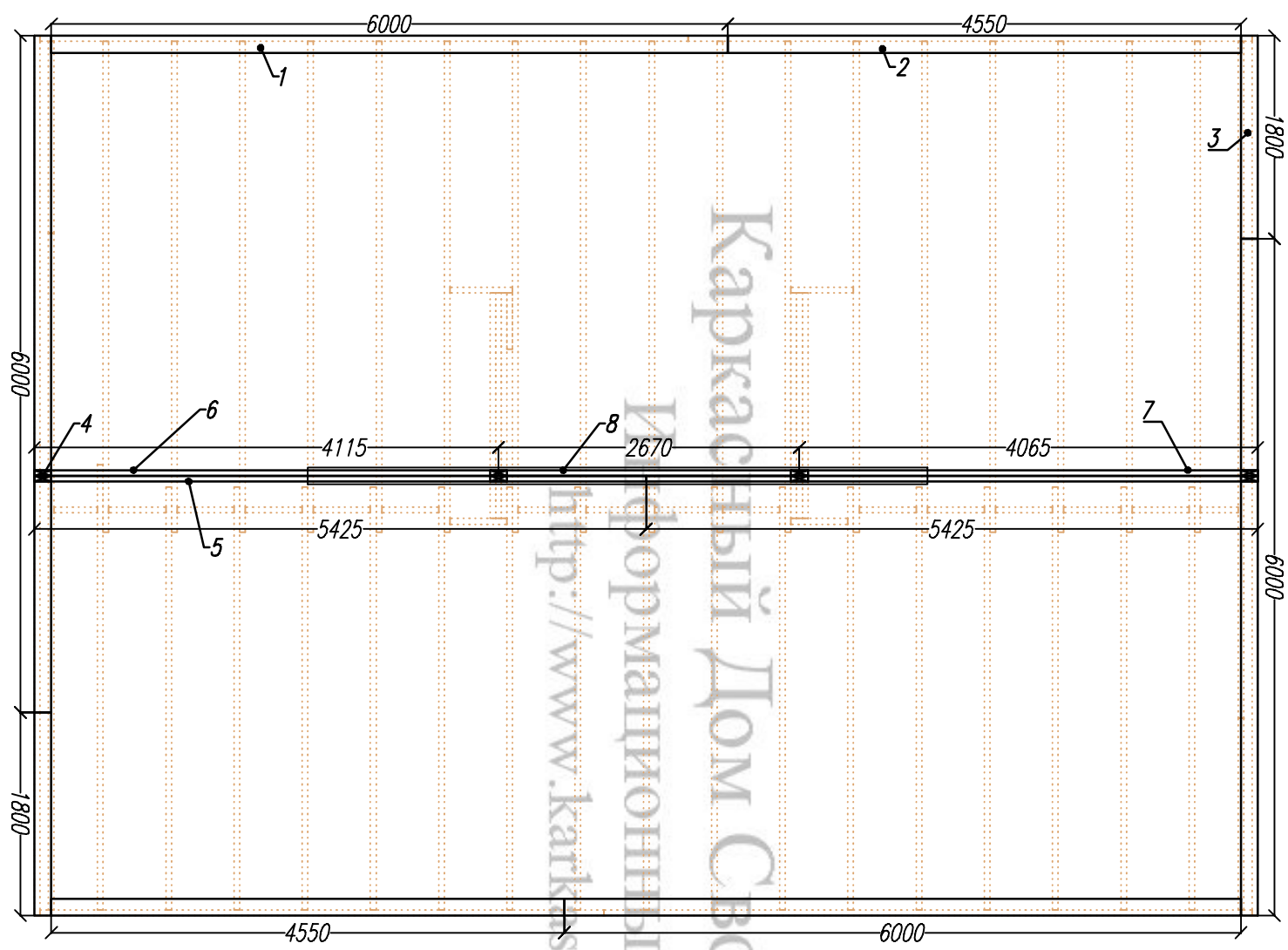
Стация Лист Листов
АС 26 38

-/-

<http://www.karkas-info.ru>

Согласовано

Ив. подл.	Подпись и дата	Возм. инв				



Раскрой. Постропильные лежни.
Коньковая балка

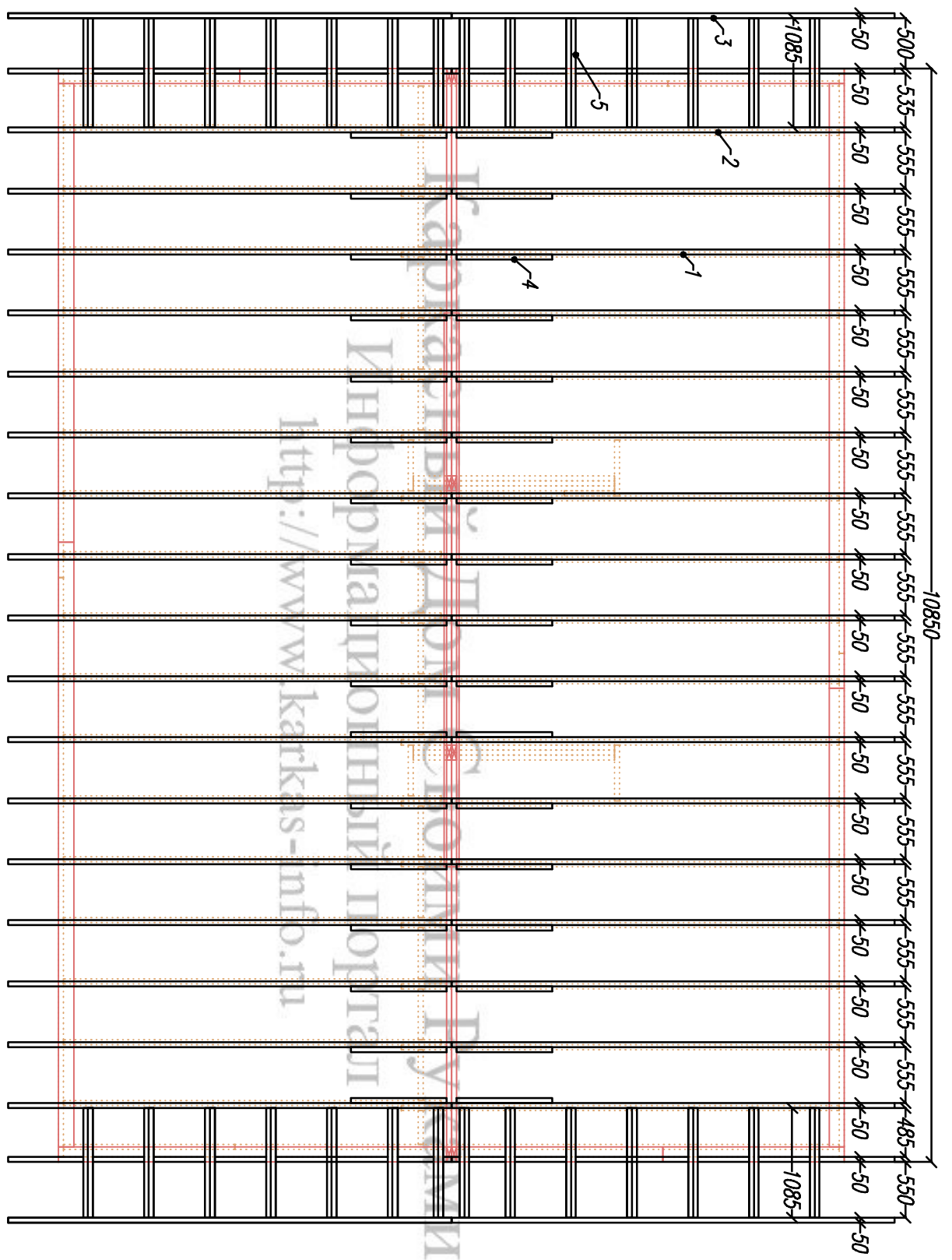
Ном.	Наименов.	Размер.	Шт.
1	Лежень	6000x150x50	5
2	Лежень	4550x150x50	2
3	Лежень	1800x150x50	2
4	Стойка	1985x150x50	8
5	Балка	5425x200x50	2
6	Балка	4115x200x50	1
7	Балка	4065x200x50	1
8	Балка	2670x200x50	1

Лист	Недок	Подпись	Дата	Каркасный дом КД-132		
Коньковая балка.				Стадия	Лист	Листов
-/-				АС	27	38
				http://www.karkas-info.ru		

Согласовано

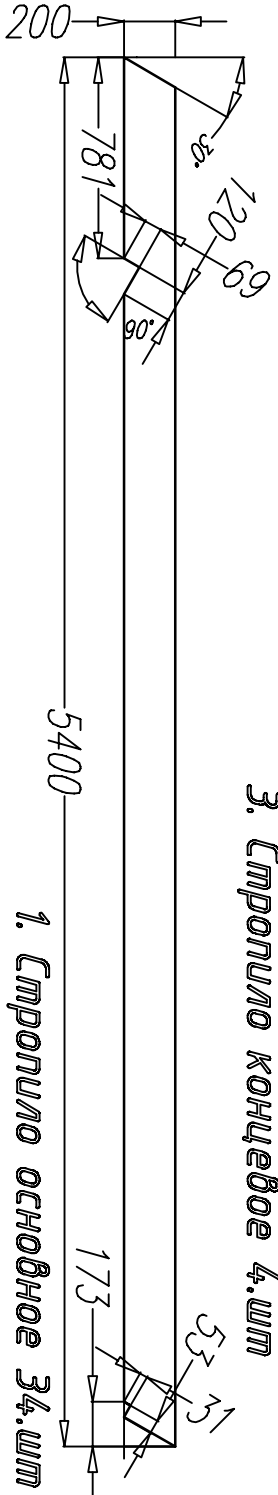
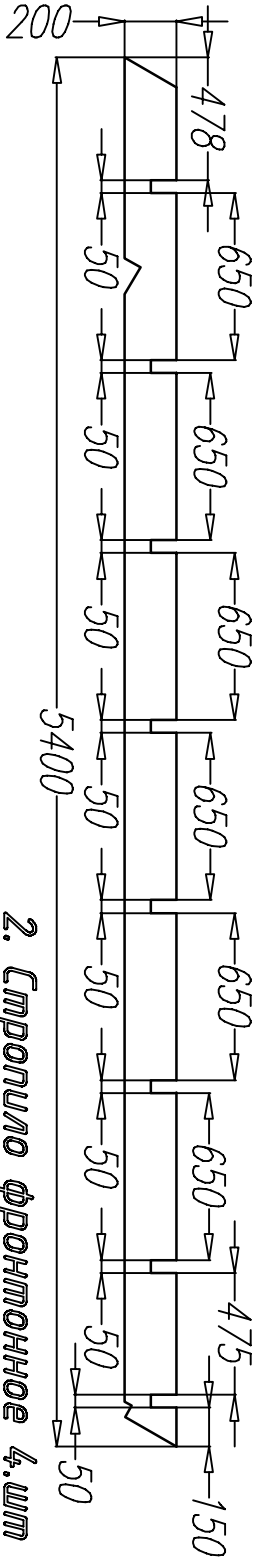
Ив. подл.	Подпись и дата	Возм. инв				

Раскрой. Стропила.						
Ном.	Наименов.	Размер	Шт.	Ном.	Наименов.	Размер.
1	Стропило оcnов.	5400x200x50	34	5	Кобылка	1085x100x50
2	Стропило фронт	5400x200x50	4	6		
3	Стропило конц.	5400x200x50	4	7		
4	Затяжка	2000x200x50	17	8		

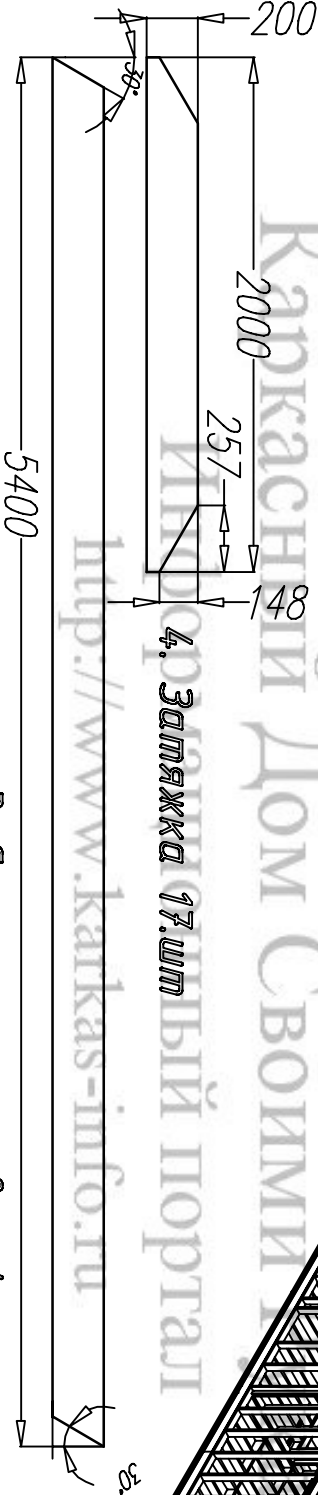


Лист	№ док	Подпись	Дата	Каркасный дом КД-132		
				Стропила.	Стадия	Лист
					АС	28
				-	Листов	
					38	
				http://www.karkas-info.ru		

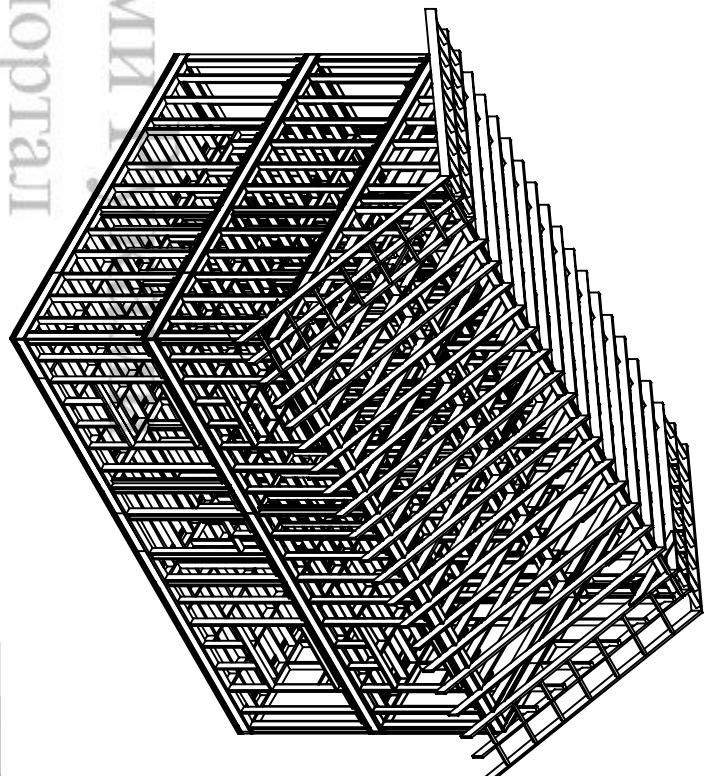
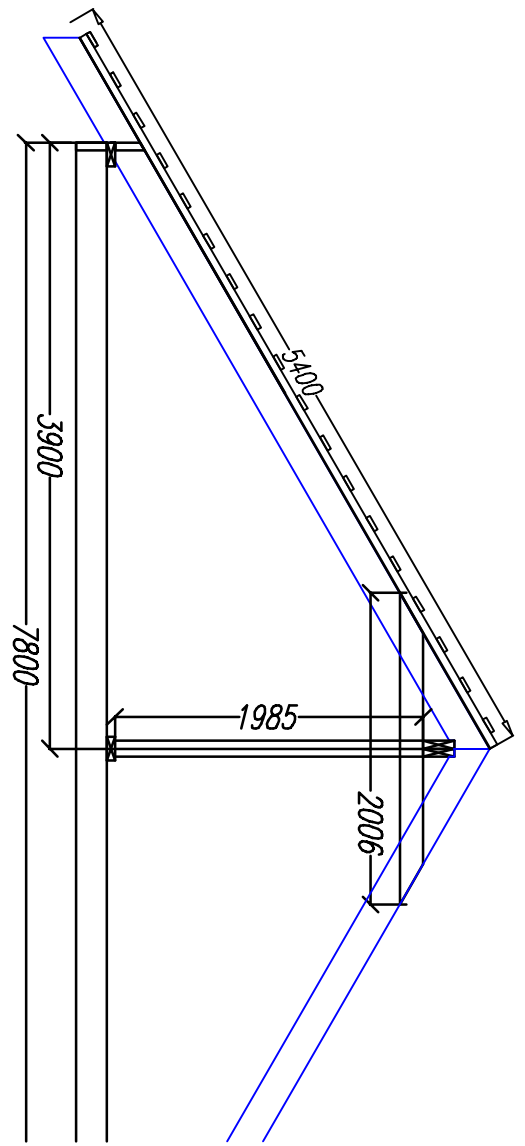
Ив. подл.	Подпись и дата	Возм. инв				



3. Стропила концевое 4.шт

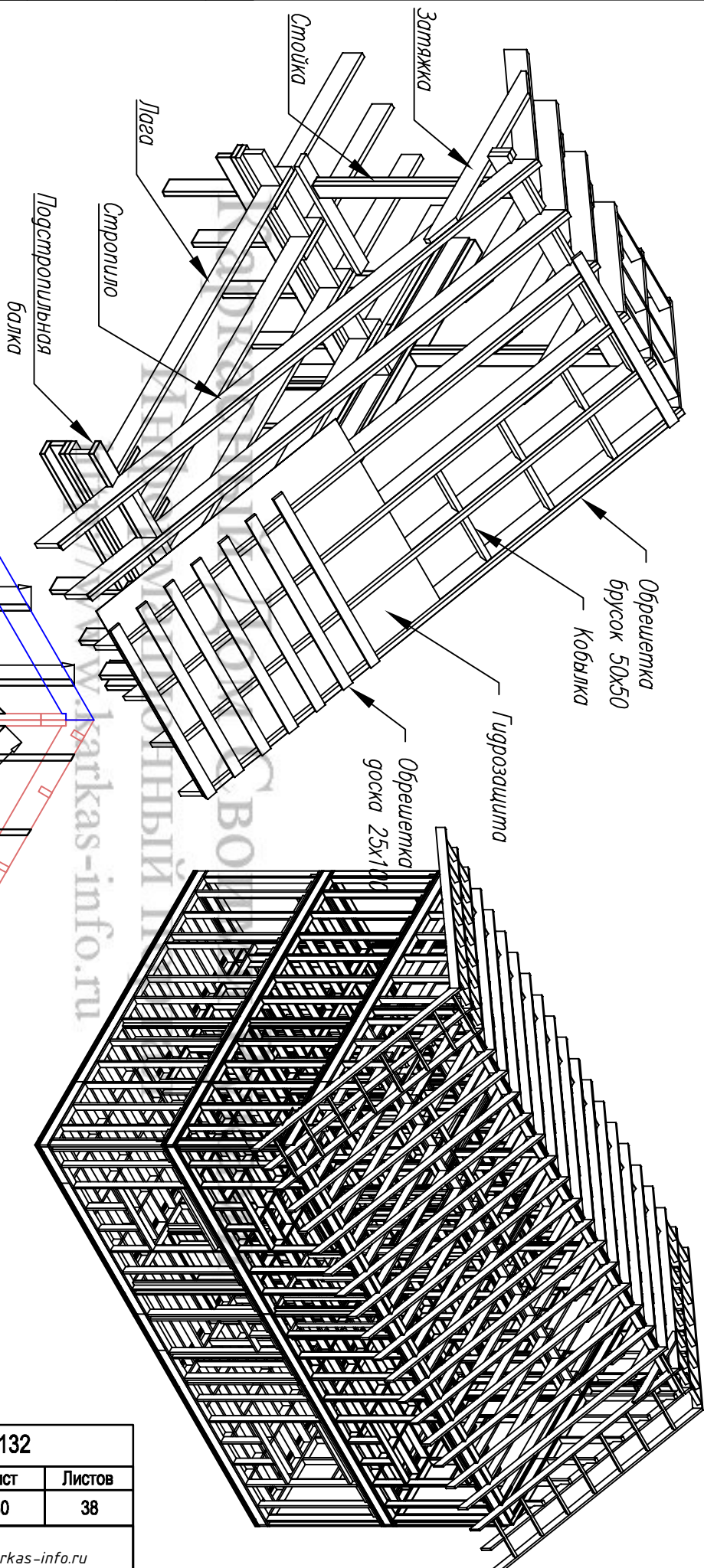
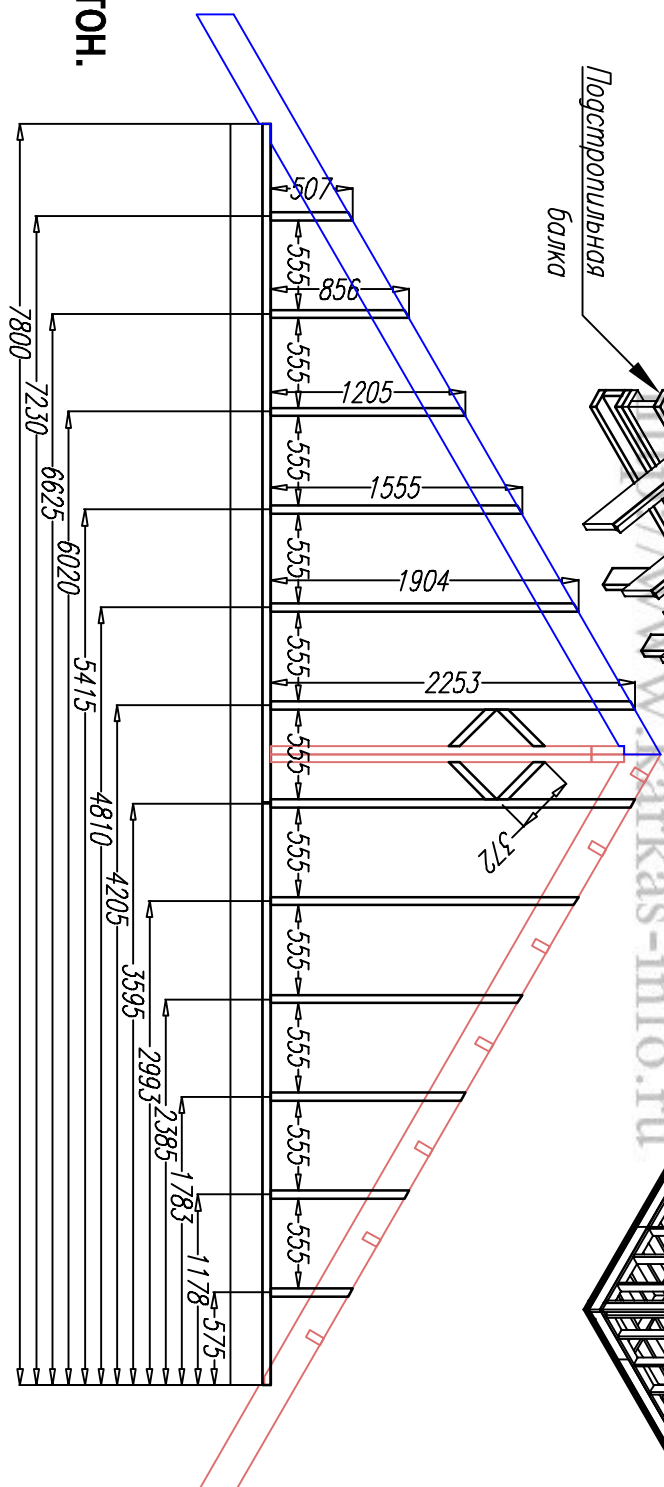


4. Затяжка 17.шт



Дата	Каркасный дом КД-132		
Стропила.	Стадия	Лист	Листов
	АС	29	38
-/	http://www.karkas-info.ru		

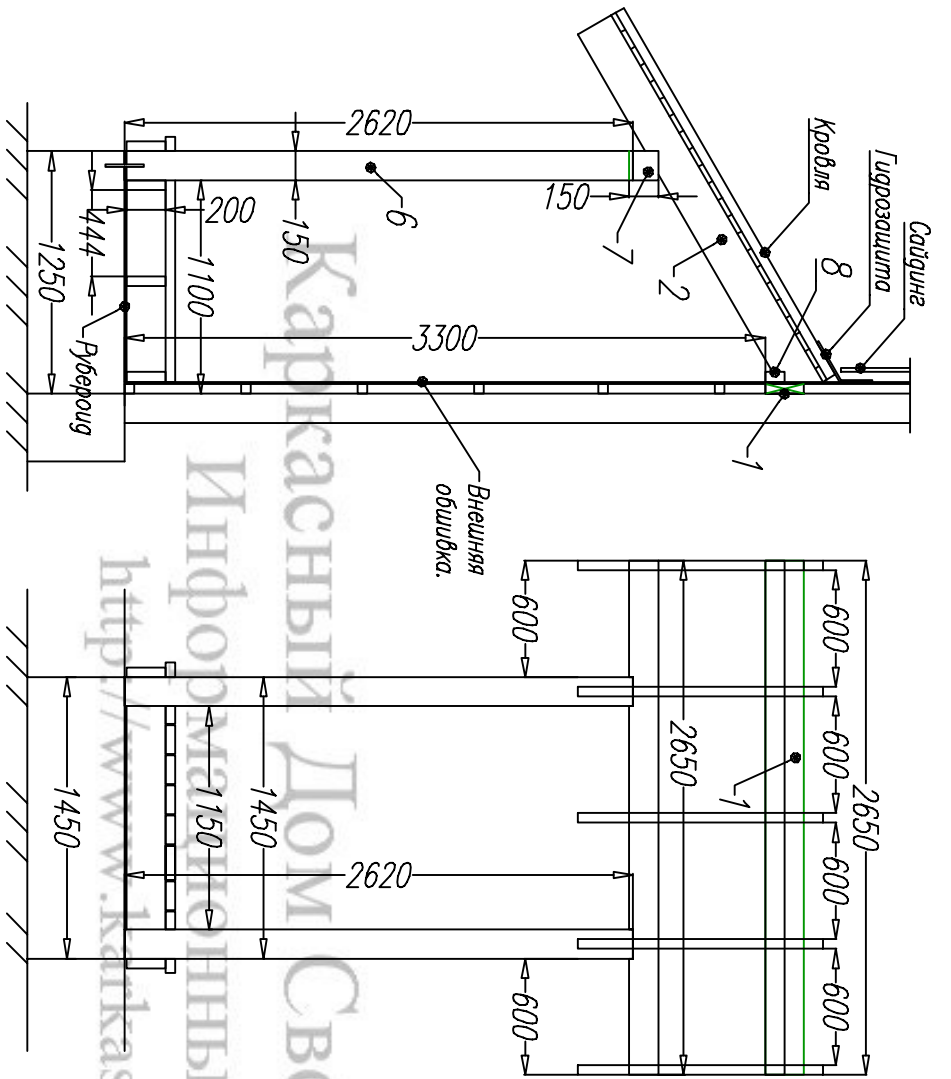
Фронтон.



Дата	Каркасный дом КД-132		
Схема крыши. Фронтон	Стадия	Лист	Листов
	АС	30	38
-/-	http://www.karkas-info.ru		

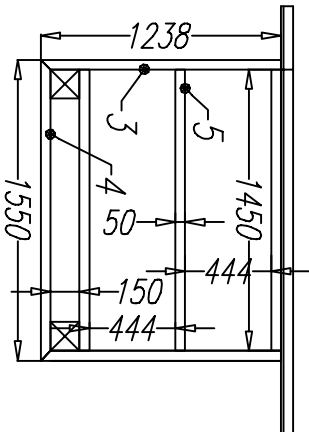
Согласовано

Ив. подл. Подпись и дата Возм. инв

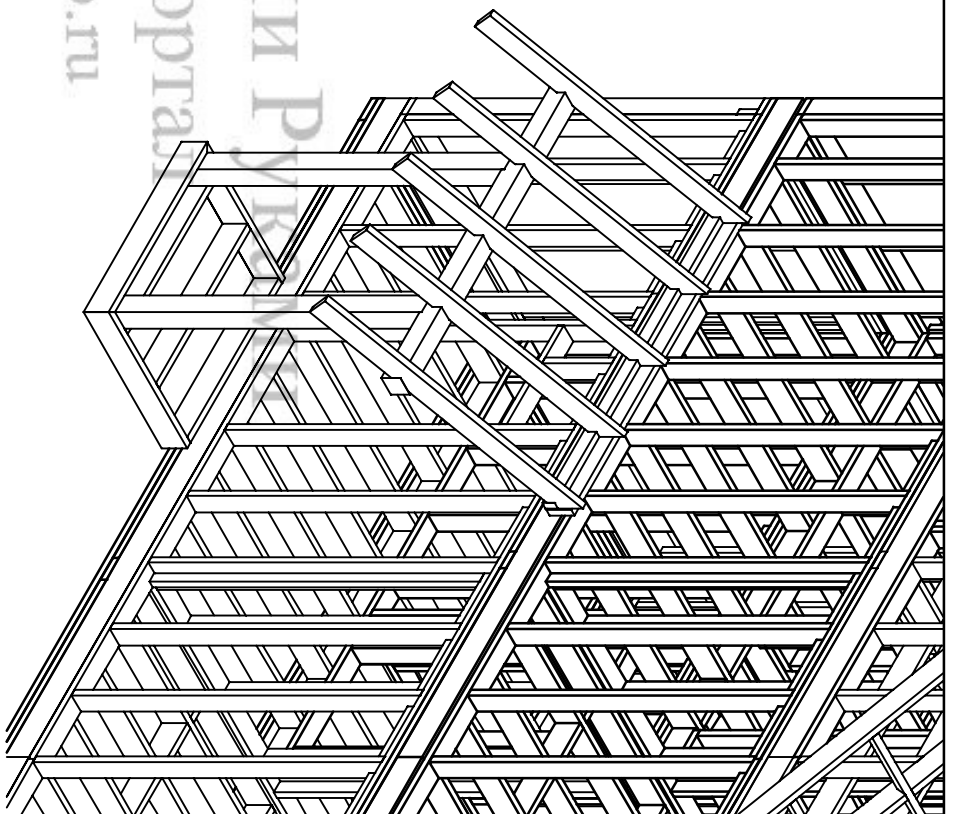
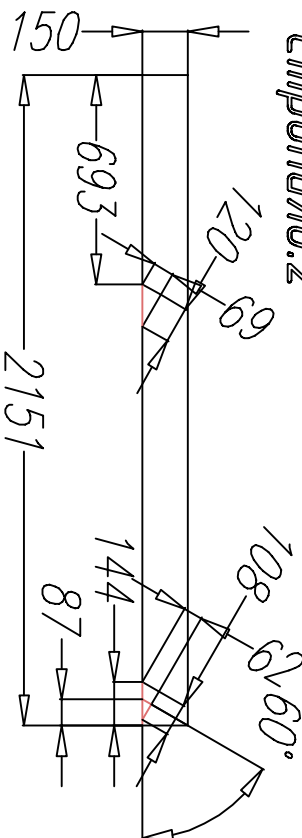


Раскрой. Фронтон.			
Ном.	Наименов.	Размер.	Шт.
1	Заказ. доска	2650x200x50	1
2	Стропило.	2150x150x50	5
3	Фасад. доска	1238x200x50	2
4	Фасад. доска	1550x200x50	1
5	Левая	1450x200x50	3
6	Стойка	2620x150x150	2
7	Балка	2650x150x150	1
8	Опор. доска	2650x100x50	1

* Закладные доски 1 установить до обшивки стен с внешней стороны.



Стропило.2



Каркасный дом КД-132

Лист

Недок Подпись Дата

Крыльцо

Стация Лист Листов

Крыльцо

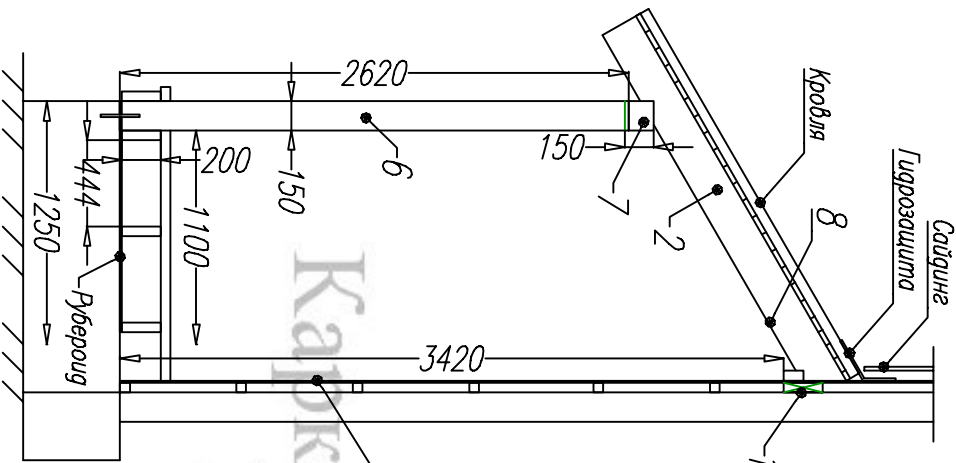
АС 31 38

Рамы 5-1, 6-1

http://www.karkas-info.ru

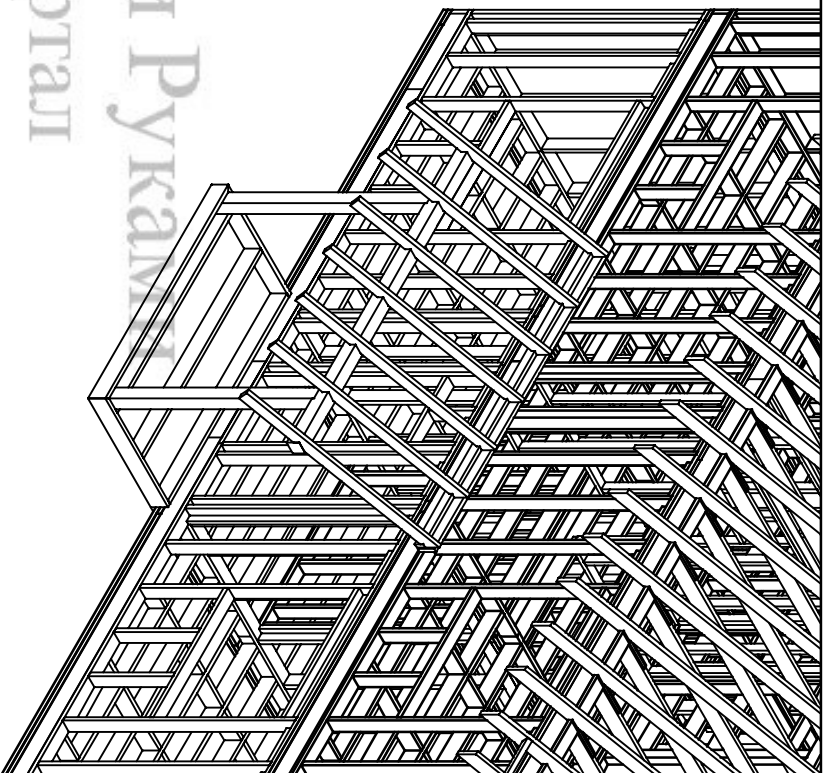
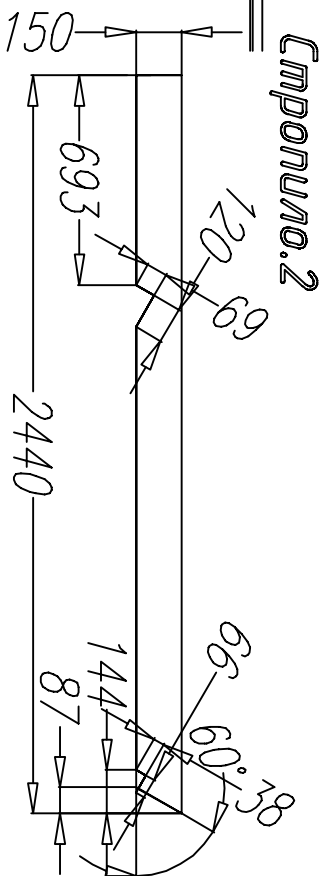
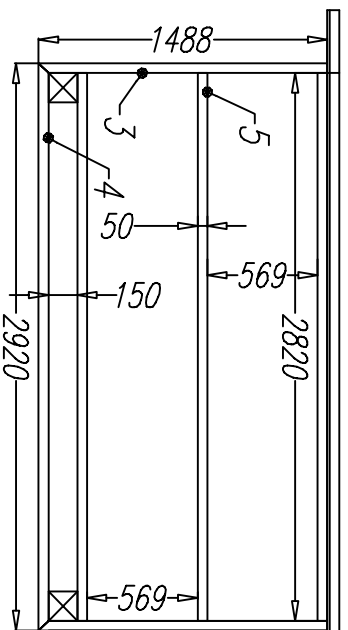
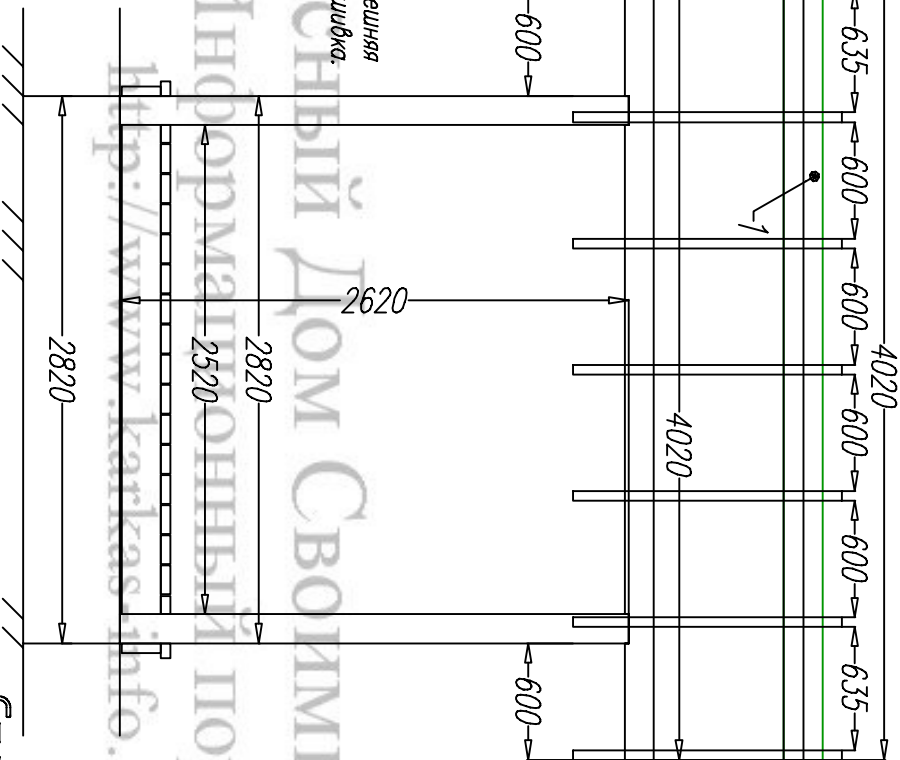
Согласовано

Ив. подл.	Подпись и дата	Возм. инв			



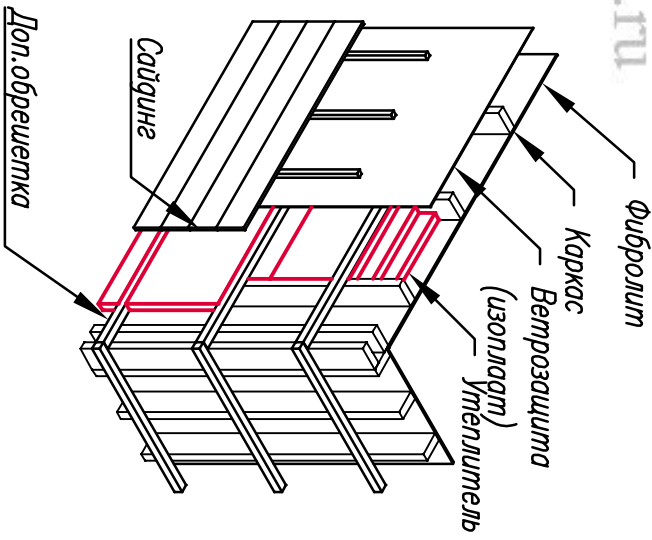
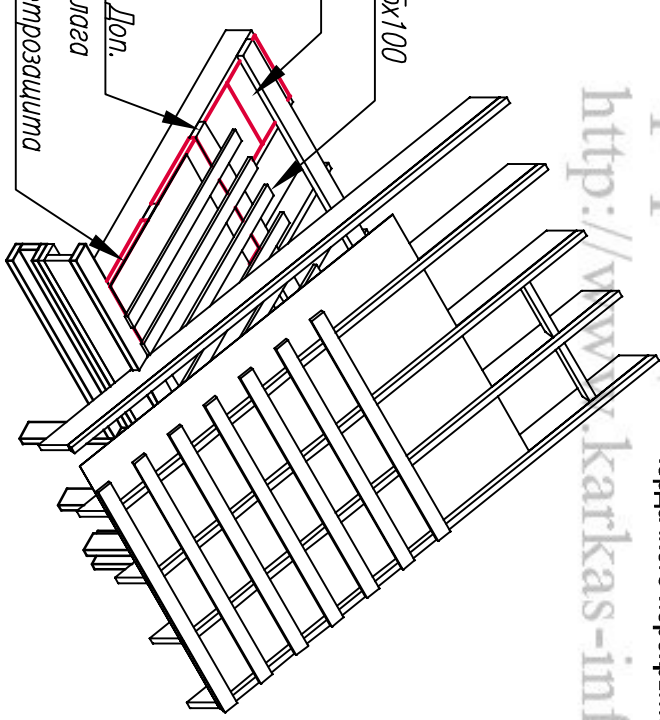
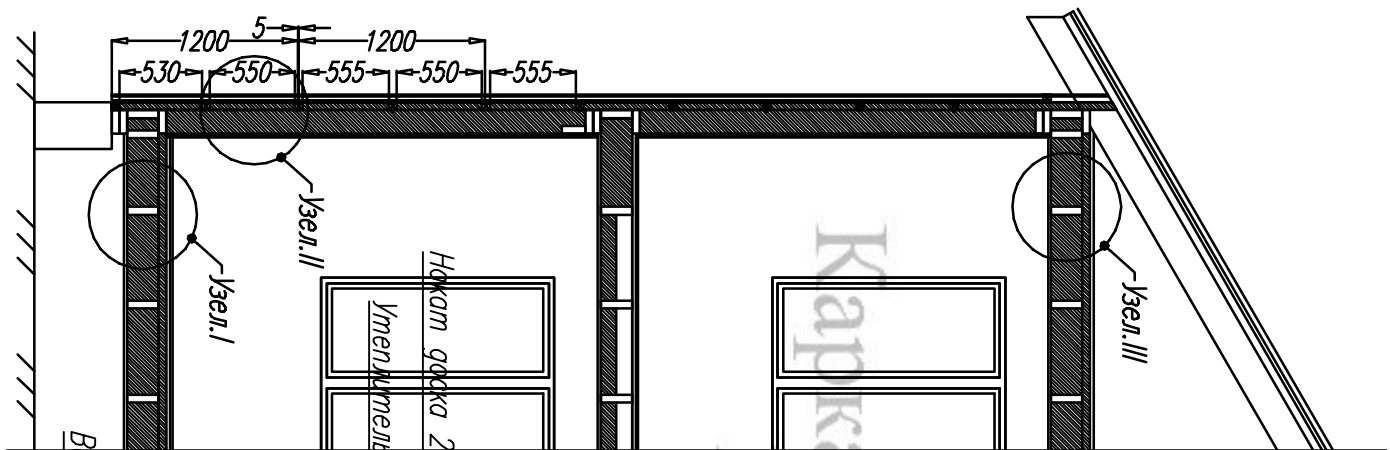
Расход. Фронтон.	Ном.	Наименов.	Размер.	Шт.
	1	Защит. доска	4020x200x50	1
	2	Стропило.	2440x150x50	7
	3	Фасад. доска	1488x200x50	2
	4	Фасад. доска	2920x200x50	1
	5	Лава	2820x200x50	3
	6	Стойка	2620x150x150	2
	7	Балка	4020x150x150	1
	8	Опор. доска	4020x100x50	1

* Закладные доски 1
устанавливать до обшивки
стен с внешней стороны.



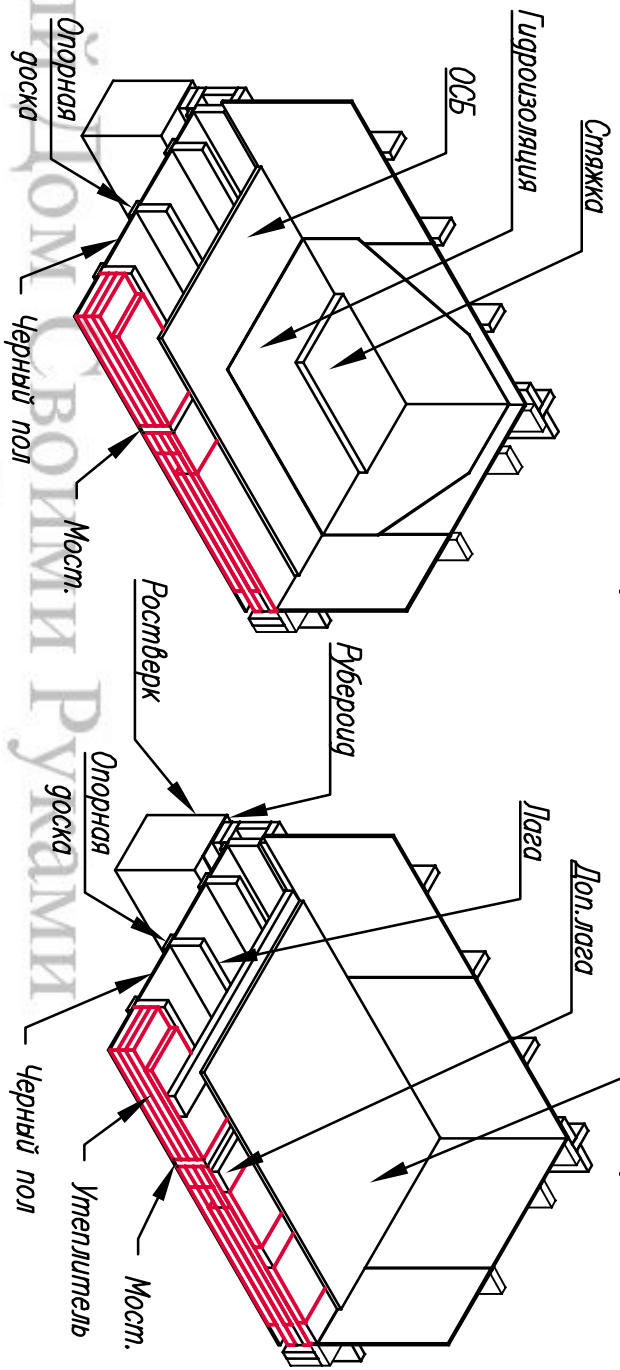
Подпись	Дата	Каркасный дом КД-132		
		Терраса	Стация	Лист
		Рамы 5-1, 6-1	АС	32
				Листов 38

Ив. подл.	Подпись и дата	Возм. инв			



3. Схема утепления чердачного перекрытия.

2. Схема доп. утепления стен.



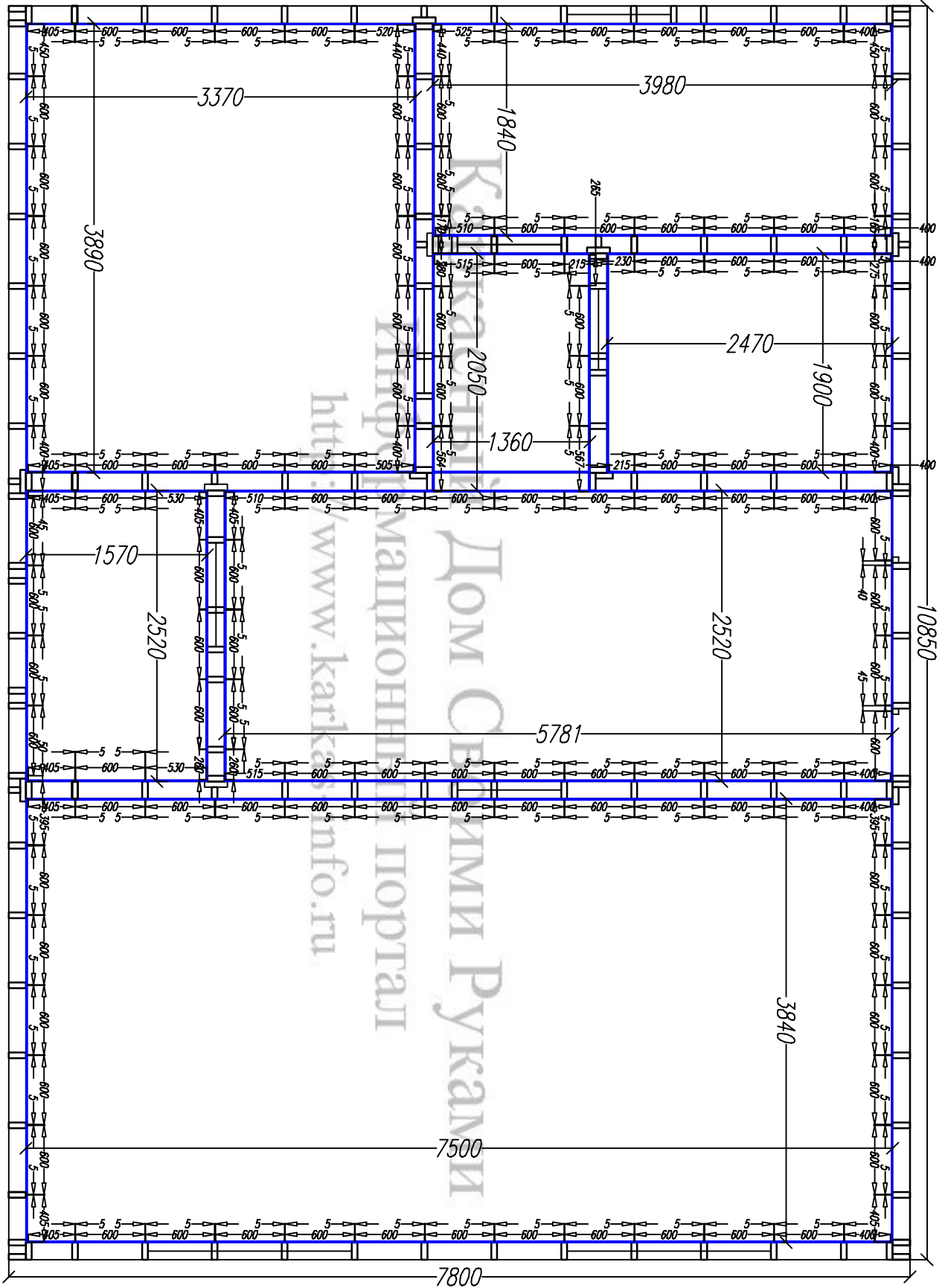
4. Схема пола в сан.узлах

Настил ОСБ 18-25мм

1. Схема доп. утепления пола

Подпись	Дата	Каркасный дом КД-132		
		Стадия	Лист	Листов
		АС	33	38
План доп. лаг и настил пола ОСБ 1.эт		http://www.karkas-info.ru		
		-/-		

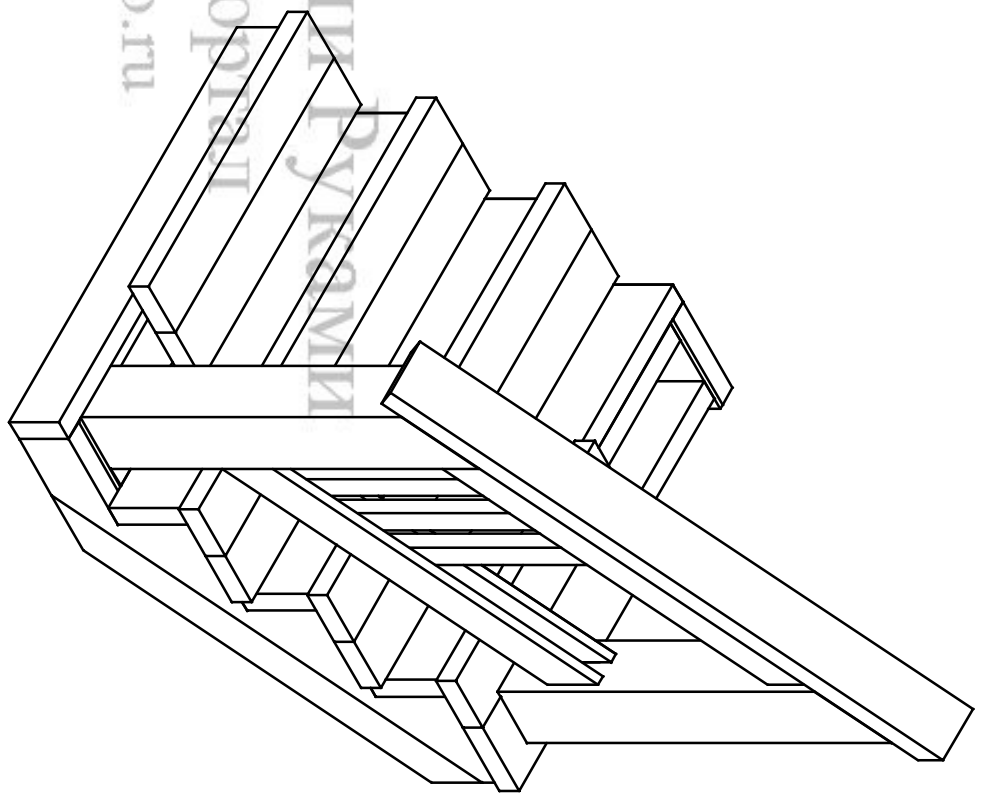
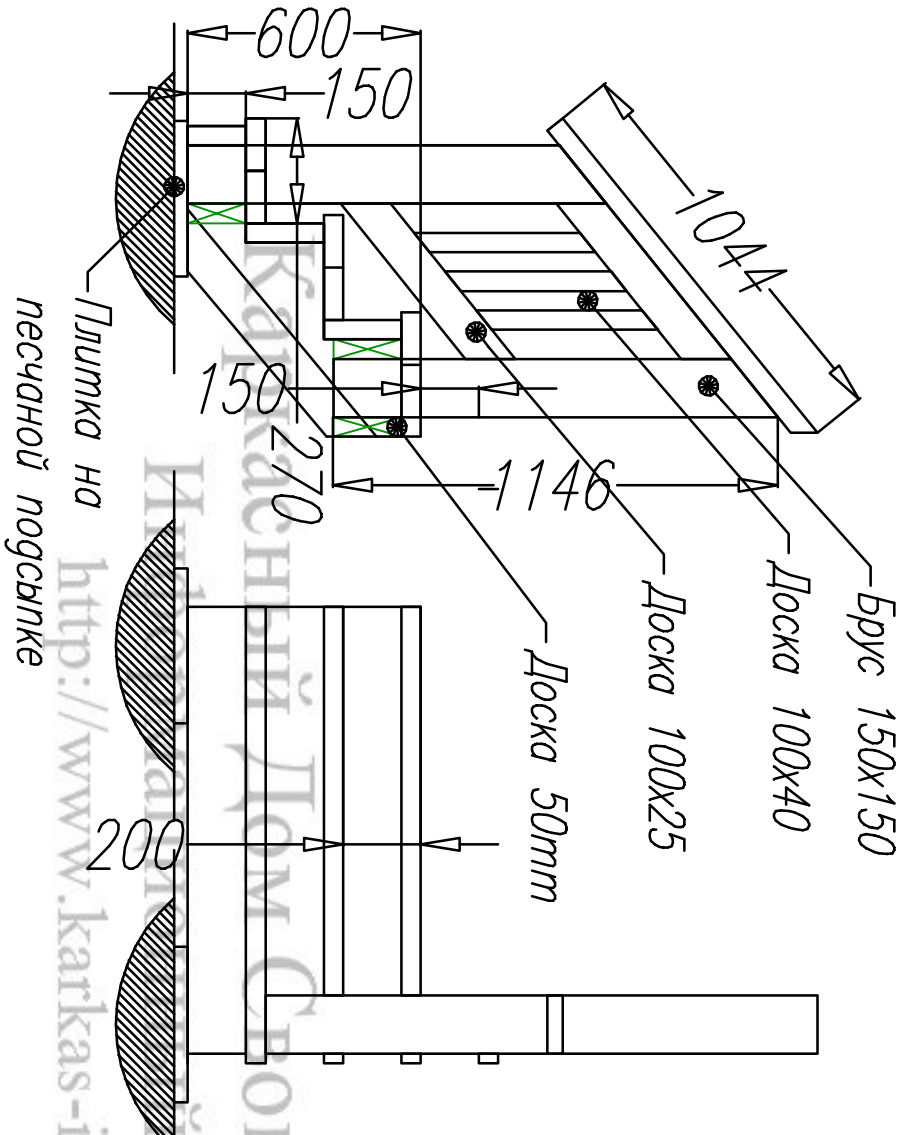
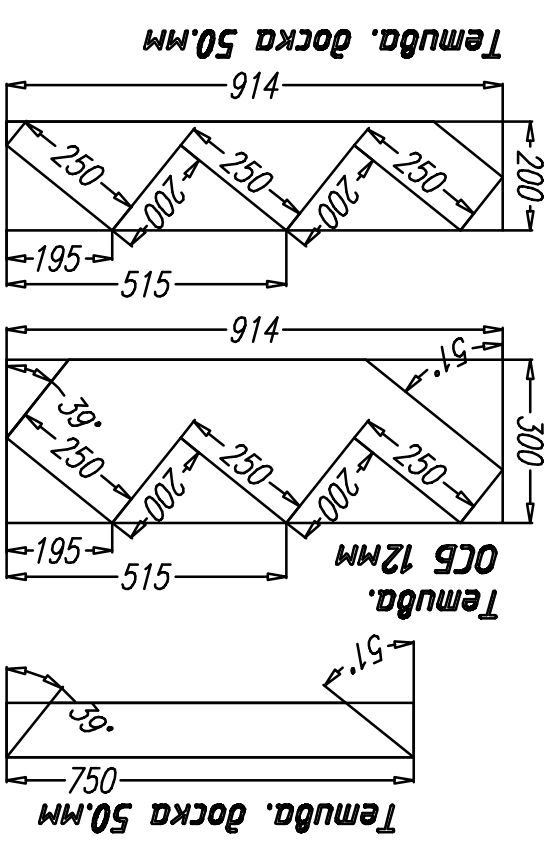
Ив. подл.	Подпись и дата	Возм. инв				



Лист	№ док	Подпись	Дата	Каркасный дом КД-132			
				Маркировочный план 1. эт	Стадия АС	Лист 35	Листов 38
				-/-	http://www.karkas-info.ru		

Согласовано

Ив. подл.	Подпись и дата	Возм. инв					



Лист	Недок	Подпись	Дата	Каркасный дом КД-132		
				Лестница.		
				Стация	Лист	Листов
				АС	37	38
-/-				http://www.karkas-info.ru		

Основные материалы для постройки каркаса.

1. Общие данные
Проект каркасного дома КД-132

Доска 50х150х6000-250шт. 11.25м³
50х200х6000-270шт. 16.2м³
25х100х6000-100шт. 1.5м³
Брус 150х150х6000мм-5шт.

Плиты фибролит 3000х600х12мм-280.шт
Плиты ОСБ 18-25мм для настила пола. - 58.л

Объем закладываемого утеплителя -85м³
Внешний контур стен и перекрытия 1.эт+чердак - 62.м³
Внутренние стены, перегородки-23.0м³

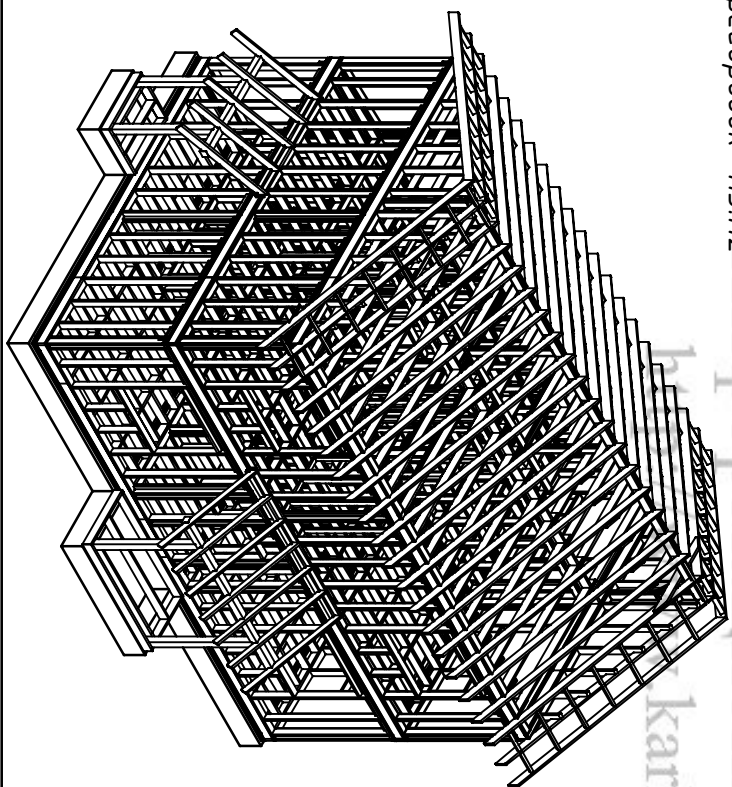
Площадь кровли-155.м²
Площадь фасадов -260.м²
Площадь пола-140.м²
Площадь потолков-145м²
Площадь внутренних стен-34.5.м²
Площадь перегородок-115.м²

Индивидуальный двухэтажный жилой дом. Первый этаж включает в себя гостиную, кухню-столовую, гостевую спальню, санузел, механическое помещение.
На втором этаже расположены 3 спальни, совмещенный санузел, гардеробная и холл.

Общая площадь дома 132.м²
Жилая площадь-87.м²

Фундамент армированный свайно-роствербовый из монолитного железобетона. Глубина заделки свай с отсыпкой - 1,5 м.
Высота цоколя фундамента - 0,5 м.
Толщина стенок ростверка - 0,3 м.,
Каркас из доски хвойных пород древесины.
Утепление базальтовые плиты типа Роквуол, перекрытия 250.мм стены 200.мм

Наружная отделка - сайдинг,
Внутренняя отделка - фибролит, гипсокартон, обои.
Полы - настилы ОСБ 18-25мм,
Окна ПВХ белые, двойной стеклопакет,
Входные двери - металлочерепица (Формост 212).
Межкомнатные двери - филенчатые,
Кровля - металлочерепица.



Согласовано				
Ив. подл.	Подпись и дата	Возм. инв		

Лист	№док	Подпись	Дата	Каркасный дом КД-132		
				Общие данные.		
				Стадия	Лист	Листов
				АС	38	38
				Основные материалы.		
				-/-		