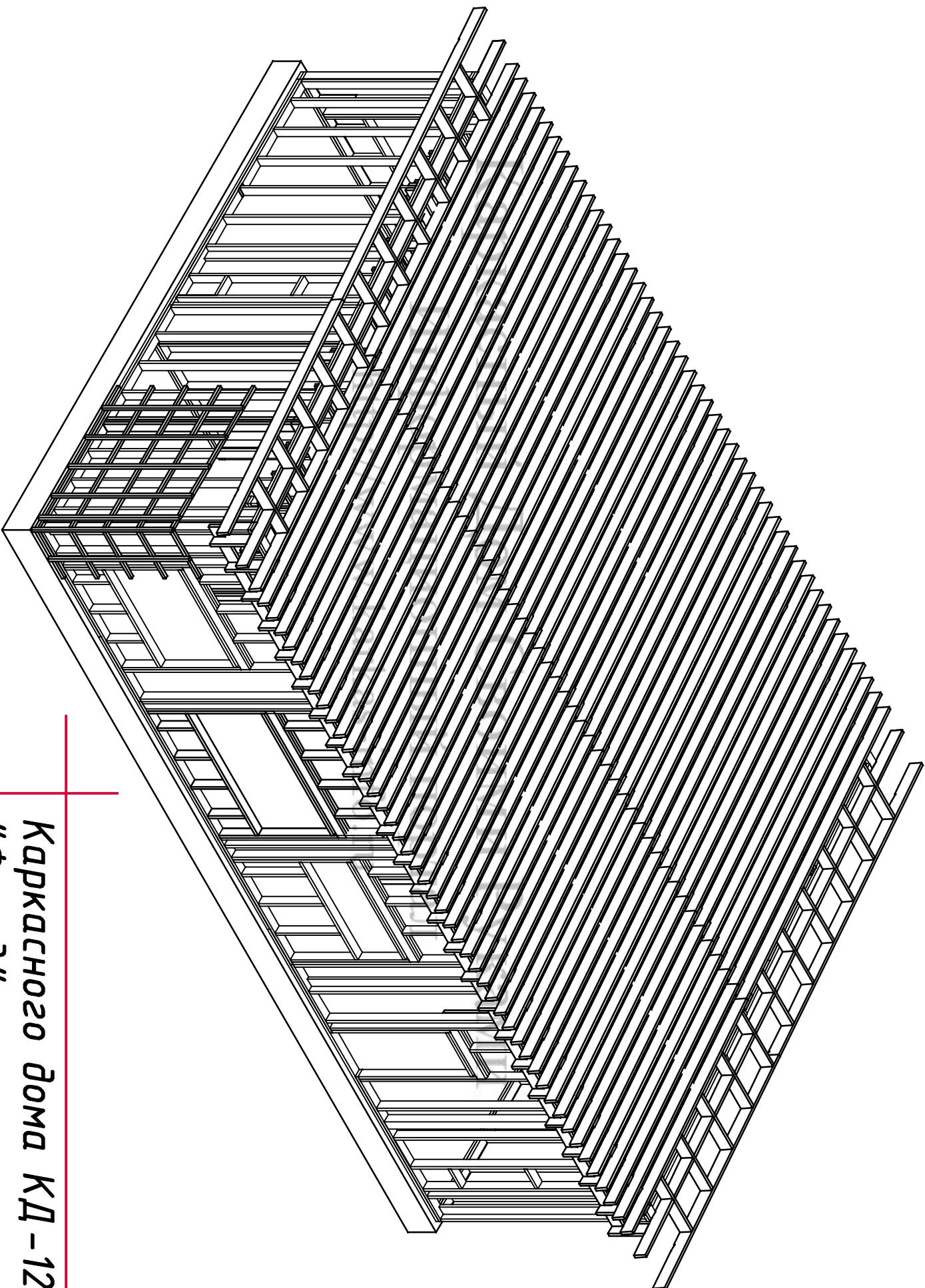


Согласовано

Ив. подл. Подпись и дата Возм. инв

<http://www.karkas-info.ru>



Каркасного дома КД-121
"Фьорд"

Ведомость основного комплекта АС-Р

Лист	Наименование	Примечания
АС-01	Общие данные	
АС-02	План дома.	
АС-03	Маркировочный план	
АС-04	Разрез дома.	
АС-05	Фасады дома	
АС-06	Нужная обвязка	
АС-07	Раскладка стен	
АС-08	Стены. Рамы 1-1, 1-2	
АС-09	Стены. Рамы 1-3, 2-1	
АС-10	Стены. Рамы 2-2, 2-3	
АС-11	Разметка стен 3/4	
АС-12	Стены. Рамы 3-1, 3-2	
АС-13	Стены. Рамы 4-1, 4-2	
АС-14	Стены. Рамы 5-4, 5-3	
АС-15	Стены. Рамы 5-2, 5-1	
АС-16	Стены. Верхние лежни	
АС-17	Расстановка доп стоек под балки	
АС-18	Доп. балки	
АС-19	Доп. балки общий вид	
АС-20	План стропил.	
АС-21	Стропила.	
АС-22	Обшивка стен, расположен листов	
АС-23	Обшивка стен узлы.	

Согласовано

Информационный портал
Каркасный Дом
<http://www.karkas-info.ru>

1. Общие данные

Проект каркасного дома с односкатной крышей КД-121 "Фьорд"

Основные материалы для постройки каркаса.

Доска 50x150x6000-160 шт. 7,2м³
50x200x6000-90 шт 5,4м³

Плиты GreenBoard 600x3000 для внутр. обшивки -100 шт
Плиты Isoplaat 1200x2700 для внешней обшивки -55 шт
Объем закладываемого утеплителя -70м³
(внешний контур дома 30.м²+перекрытие 40.м³).

Площадь кровли -185.м²
Площадь фасадов -170.м²
Площадь пола -138.м²
Площадь потолка -140м²
Площадь внутренних стен -150.м²
Площадь перегородок -330.м²

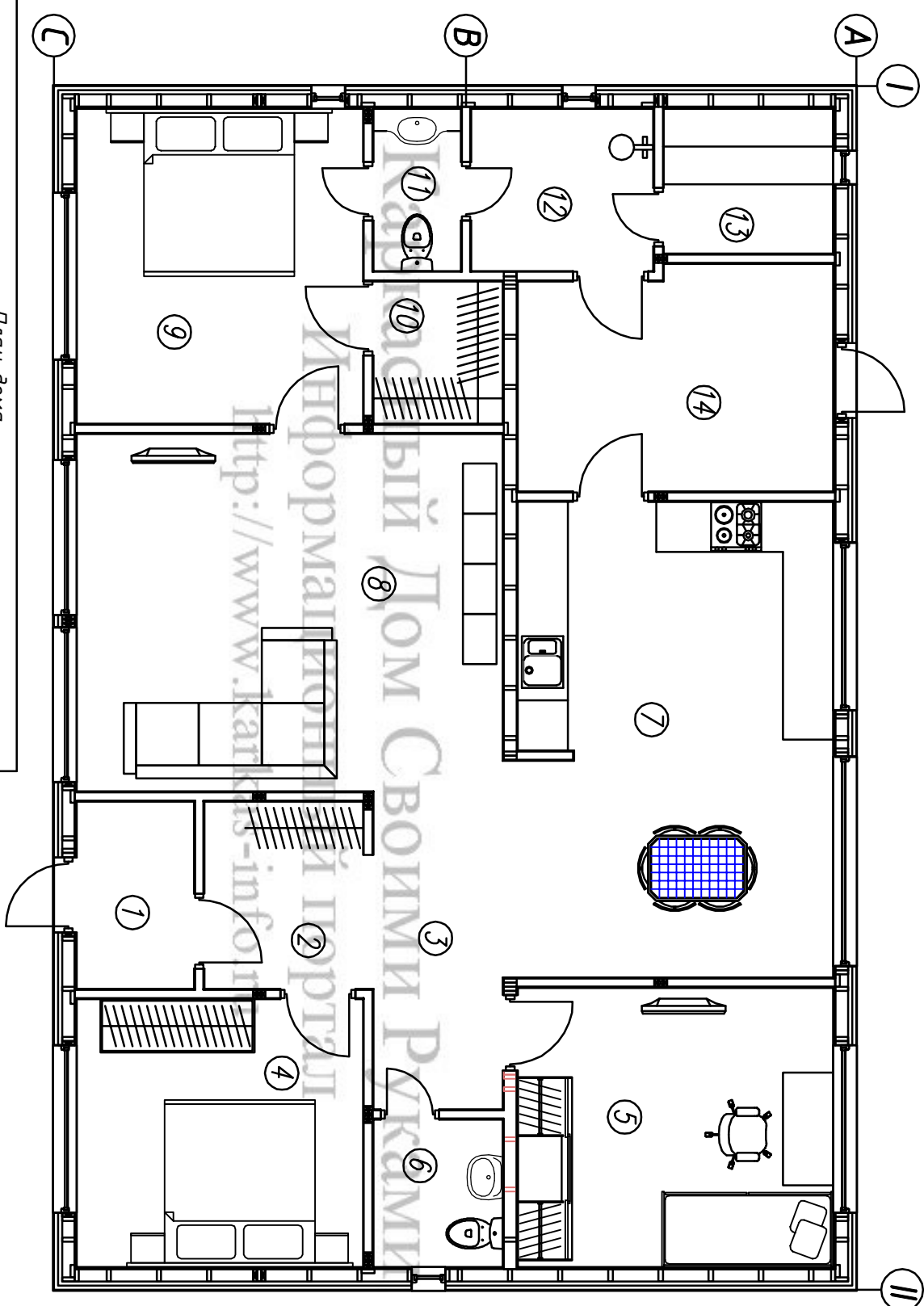
Внимание!

*Перед началом строительства необходимо проконсультироваться с местным архитектором или строительным экспертом, членом СРО, для привязки объекта к местности, и получения консультации что материалы и строительные решения, в конструкции здания, соответствуют строительным нормам и рекомендациям по возведению хозяйственных и жилых строений для вашего района проживания.

Лист	Недок	Подпись	Дата	Каркасный дом КД-121			
				Ведомость комплекта.	Стация	Лист	Листов
				Общие данные.	АС	01	23
				-/	http://www.karkas-info.ru		

Согласовано

Ив. подл.	Подпись и дата	Возм. инв

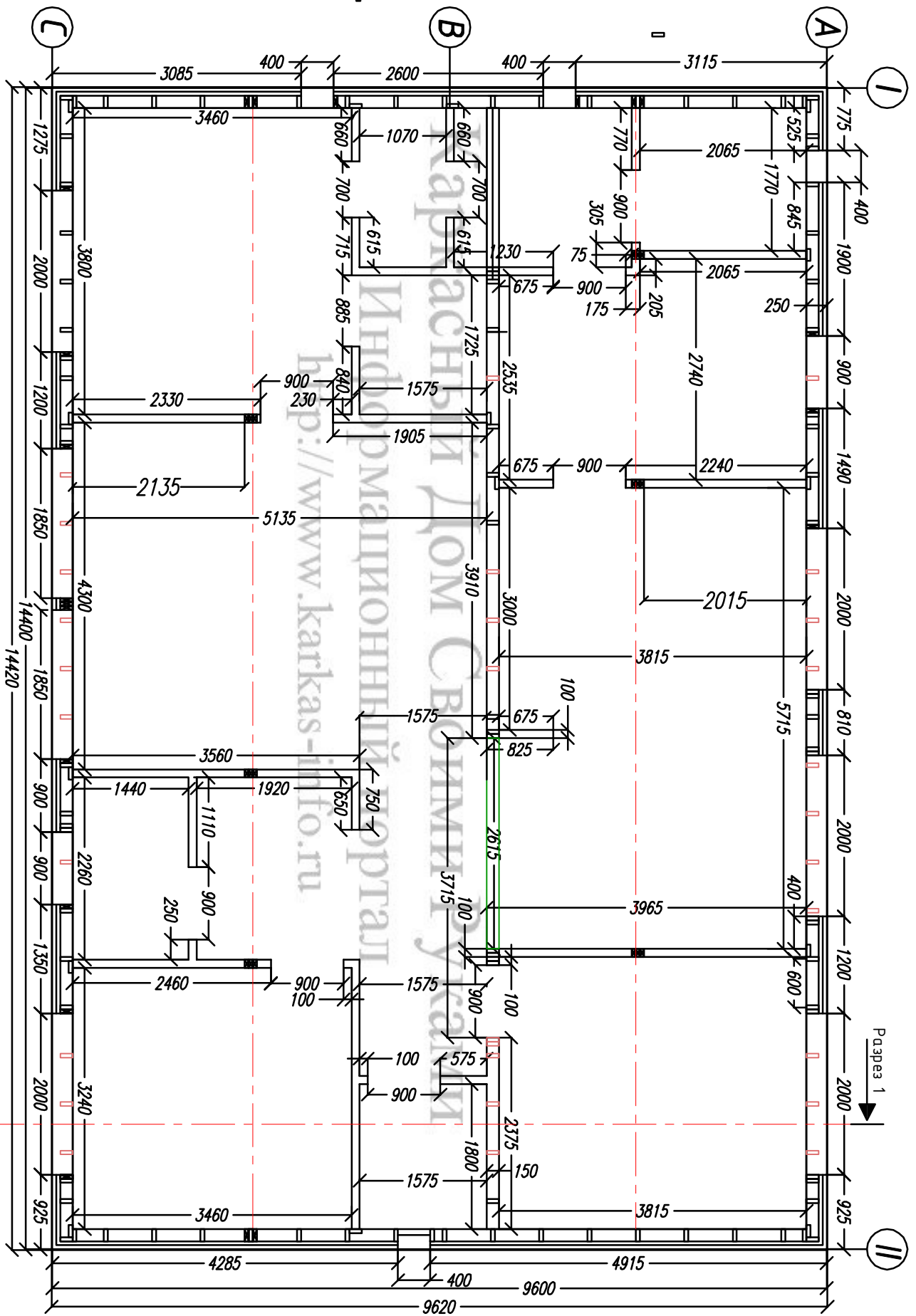


План дома

Ном.	Наименование	S/м.2	Ном.	Наименование	S/м.2
01	Тамбур	3,1	08	Зал	21,7
02	Прихожая	4,2	09	Спальня	12,9
03	Холл	5,9	10	Гардеробная	2,6
04	Спальня	11,9	11	Сан.узел	2,0
05	Спальня	12,6	12	Менчая	4,2
06	Сан.узел	2,7	13	Сауна	3,5
07	Кухня-столовая	21,5	14	Хоз.комната	9,9
Итого:					121,2

Каркасный дом КД-121			
Лист	Недок	Подпись	Дата
План дома.			
Стация	Лист	Листов	
АС	02	23	
-/-			

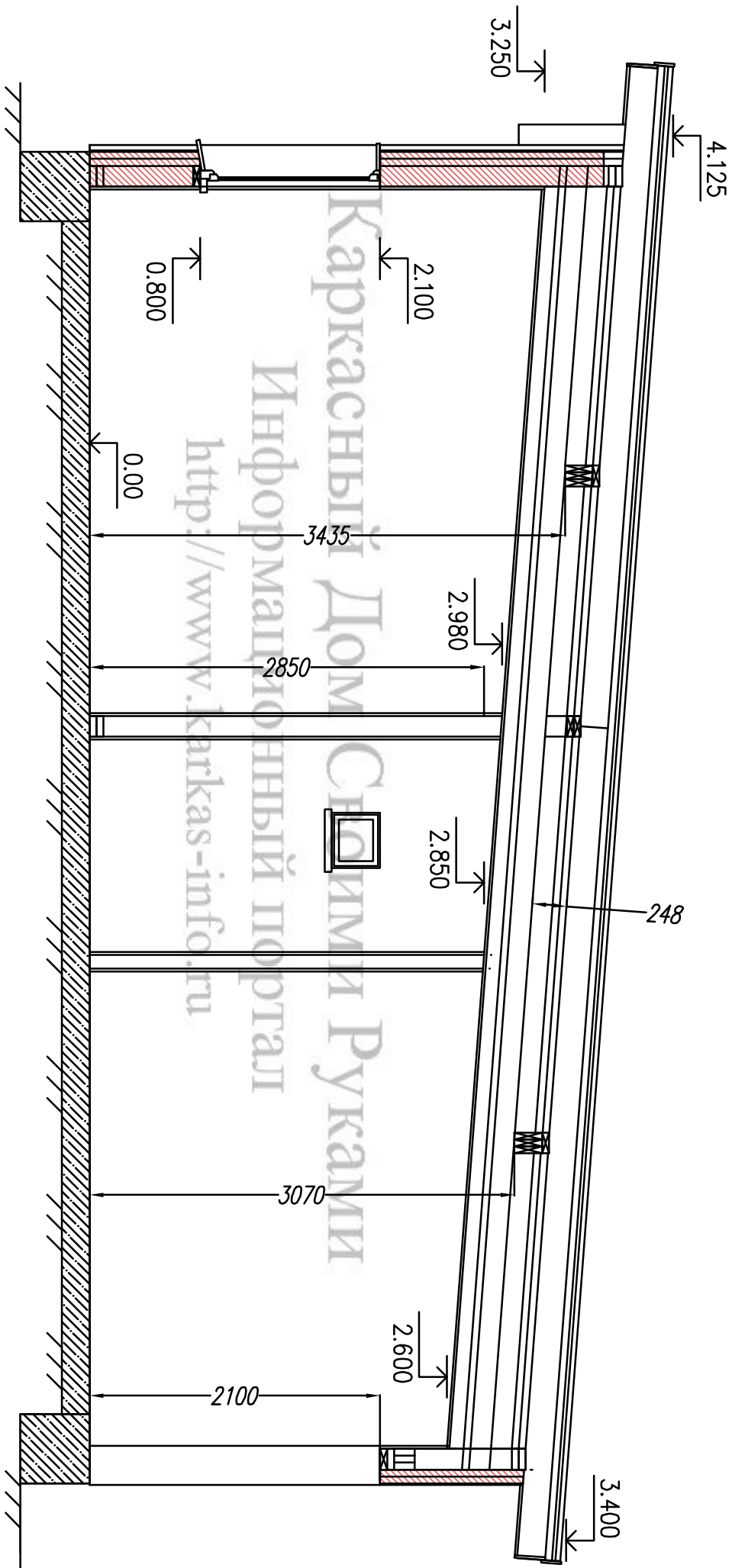
Ив. подл.	Подпись и дата	Возм. инв				



Лист	Неподк	Подпись	Дата	Каркасный дом КД-121
План/ Маркировочный план.				Стация
-/-				Лист
				Листов
				АС
				02
				23
				http://www.karkas-info.ru

Согласовано

Ив. подл.	Подпись и дата	Возм. инв				



Каркасный дом КД-121

Лист

№ док

Подпись

Дата

Разрез дома 1-1

-/-

Стация

Лист

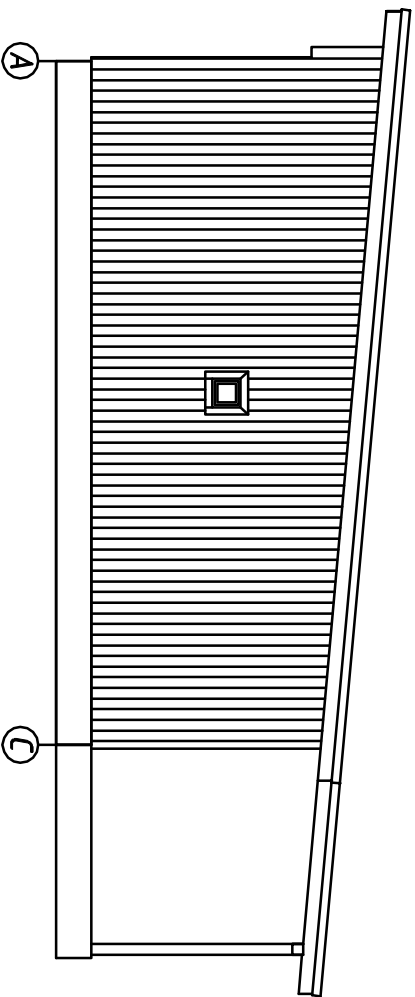
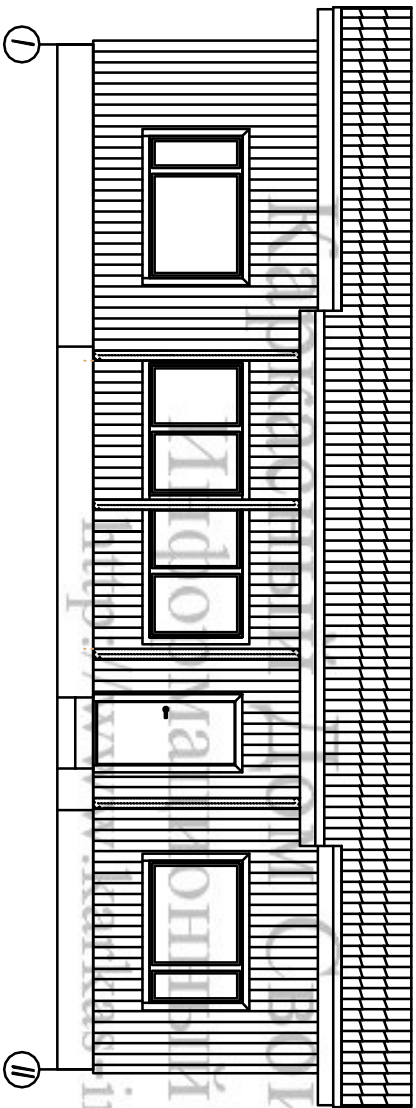
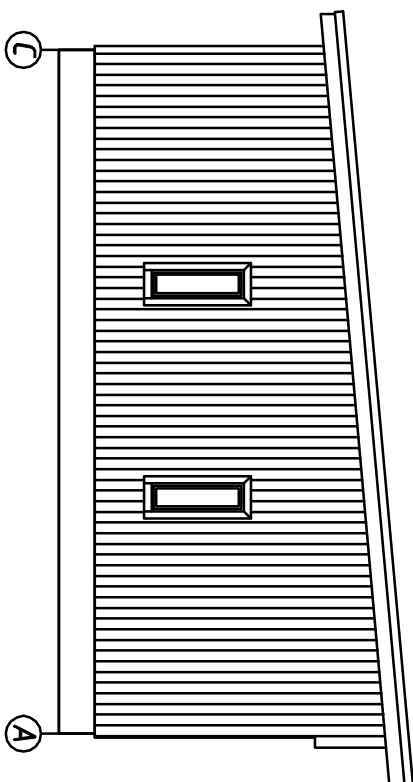
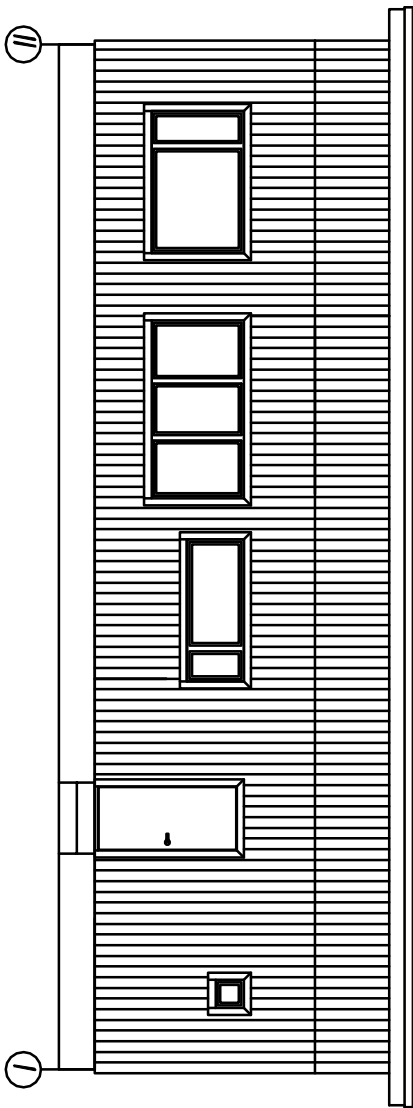
Листов

АС 03 23

<http://www.karkas-info.ru>

Согласовано

Ив. подл.	Подпись и дата	Возм. инв				



Лист №док Подпись Дата

Каркасный дом КД-121

Фасады дома.

Стадия Лист Листов

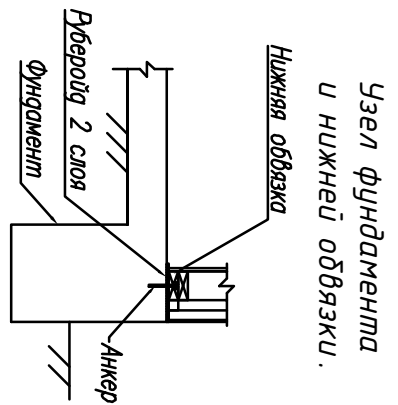
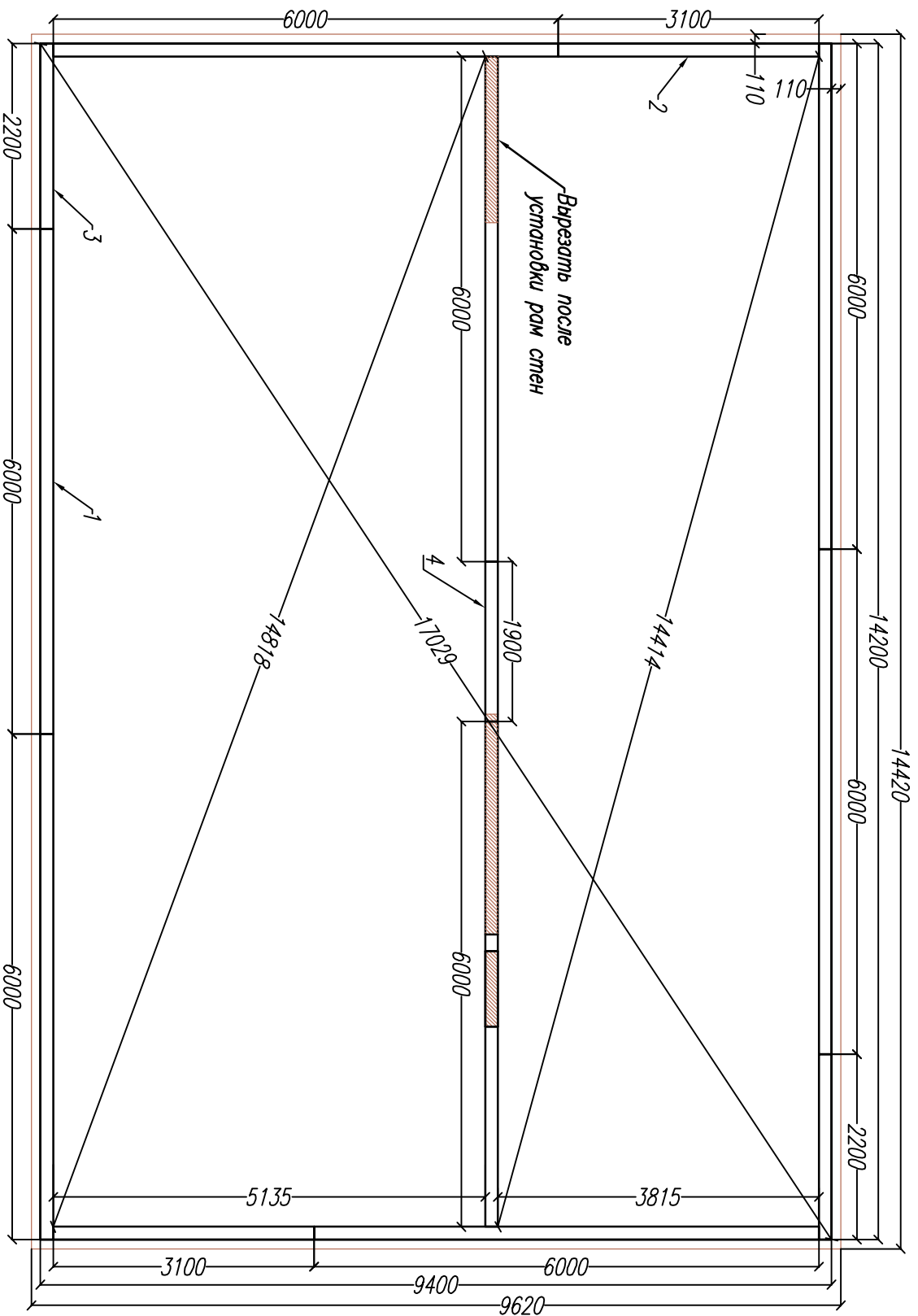
АС 04 23

-/-

http://www.karkas-info.ru

Согласовано

Ив. подл.	Подпись и дата	Возм. инв				



Узел фундамента и нижней обвязки.

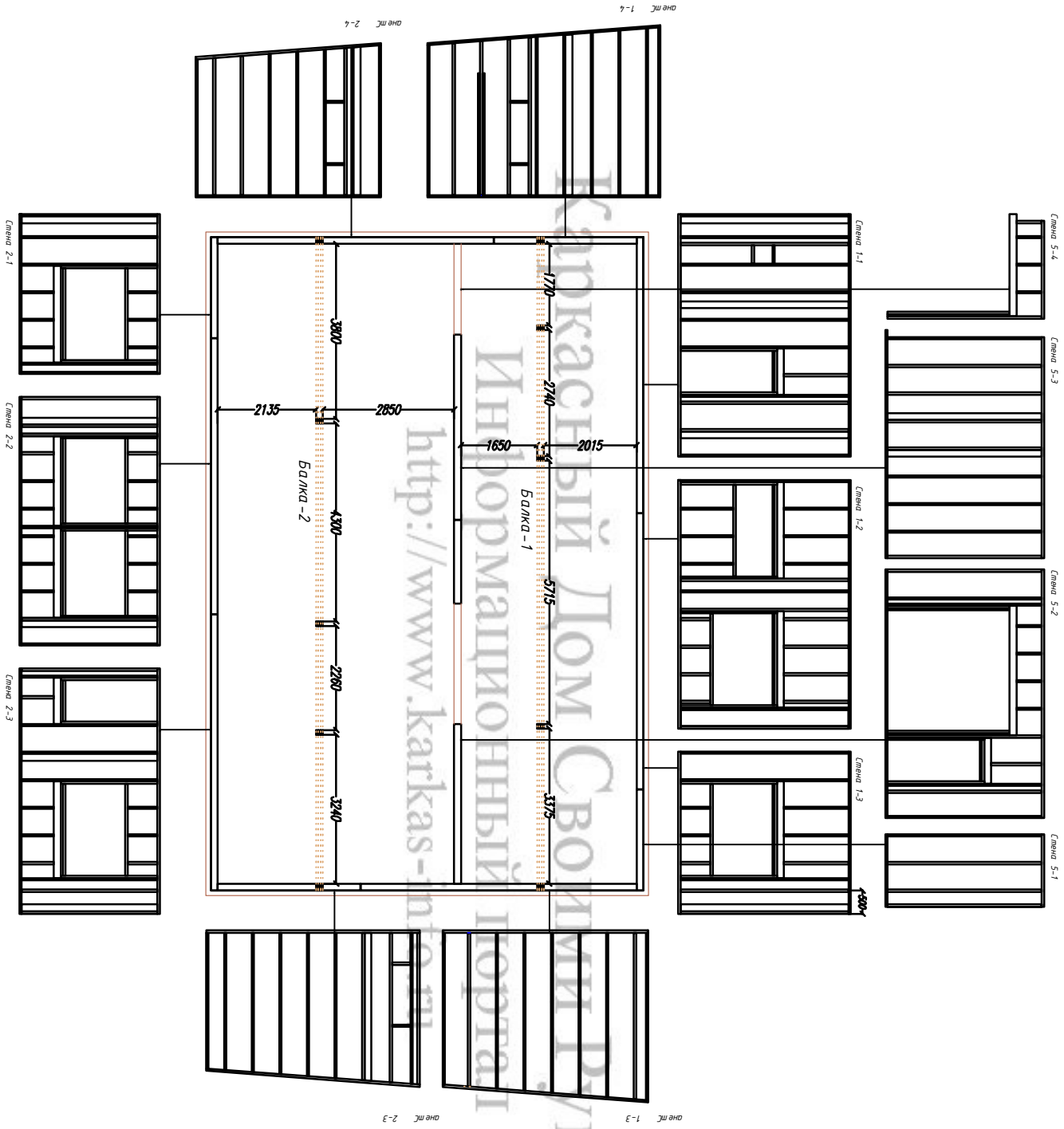
Раскрой. Нижняя обвязка.

Ном.	Наименов.	Размер.	Шт.
1	Лежень	6000x150x50	6
2	Лежень	3100x150x50	2
3	Лежень	2200x150x50	2
4	Лежень	1900x150x50	1

Лист	Недок	Подпись	Дата	Каркасный дом КД-121		
				Нижняя обвязка.		
				Стадия	Лист	Листов
				АС	06	23
-/-				http://www.karkas-itfo.ru		

Согласовано

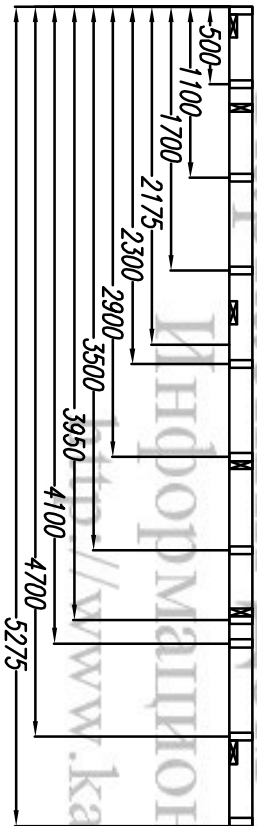
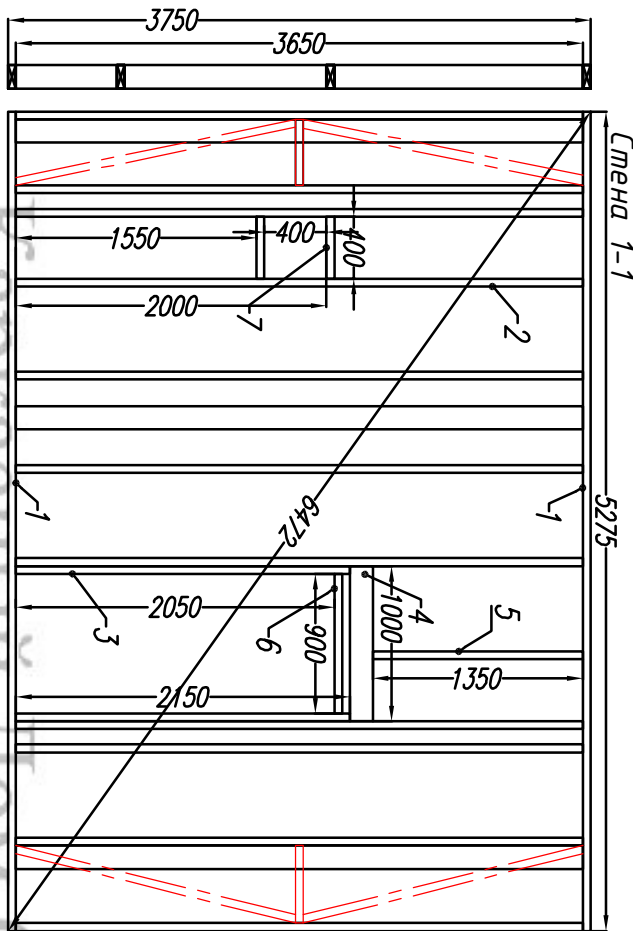
Ив. подл.	Подпись и дата	Возм. инв				



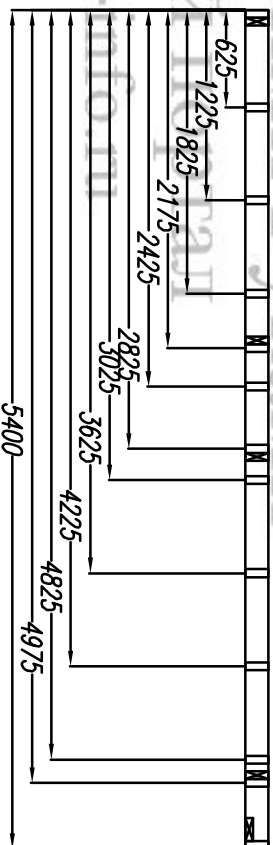
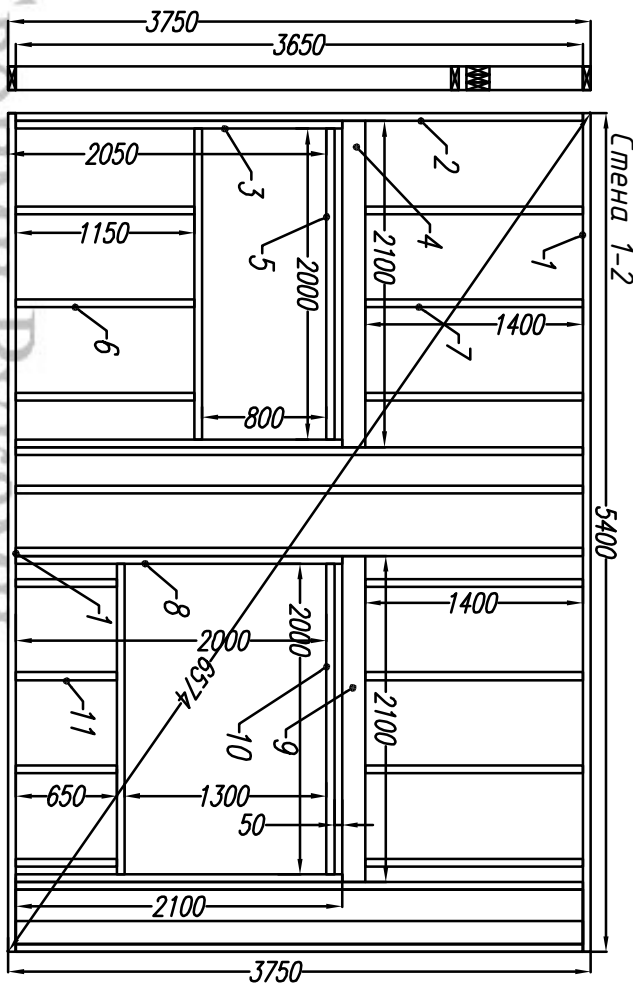
Лист	№ док	Подпись	Дата	Каркасный дом КД-121			
				Раскладка стен.	Стадия	Лист	Листов
					АС	07	23
				-/-	http://www.karkas-info.ru		

Согласовано

Ив. подл. Подпись и дата Возм. инв



Раскрой. Стена. 1 Рама. 1-1			
Ном.	Наименов.	Размер.	Шт.
1	Лежень	5275x150x50	2
2	Стойка	3650x150x50	14
3	Стойка	2150x150x50	2
4	Ригель	1000x150x50	3
5	Стойка	1350x150x50	1
6	Балка	900x150x50	1
7	Балка	400x150x50	2



Раскрой. Стена. 1 Рама. 1-2							
Ном.	Наименов.	Размер.	Шт.	Ном.	Наименов.	Размер.	Шт.
1	Лежень	5400x150x50	2	8	Стойка	2100x150x50	2
2	Стойка	3650x150x50	7	9	Ригель	2100x150x50	3
3	Стойка	2100x150x50	2	10	Балка	2000x150x50	1
4	Ригель	1900x150x50	3	11	Стойка	650x150x50	4
5	Балка	2000x150x50	2				
6	Стойка	1150x150x50	3				
7	Стойка	1400x150x50	7				

Каркасный дом КД-121

Лист Недек Подпись Дата

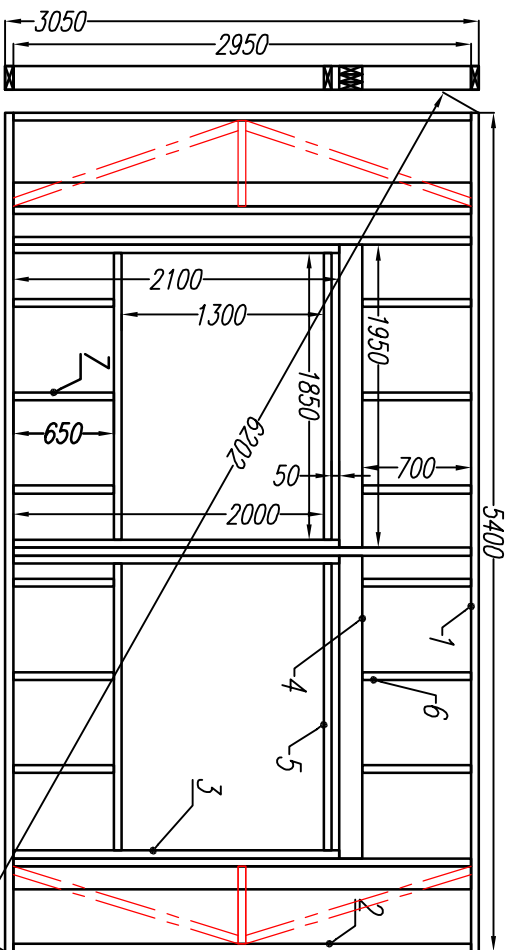
Стена. 1

Стация Лист Листов
АС 08 23

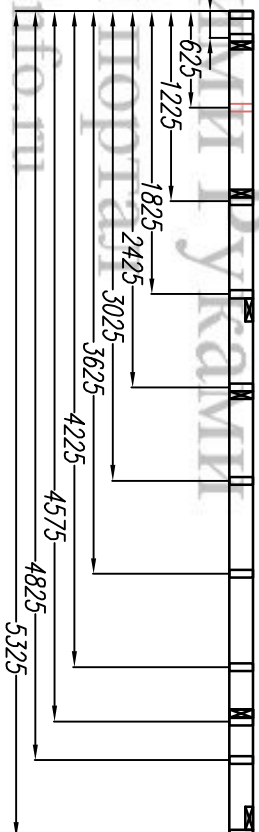
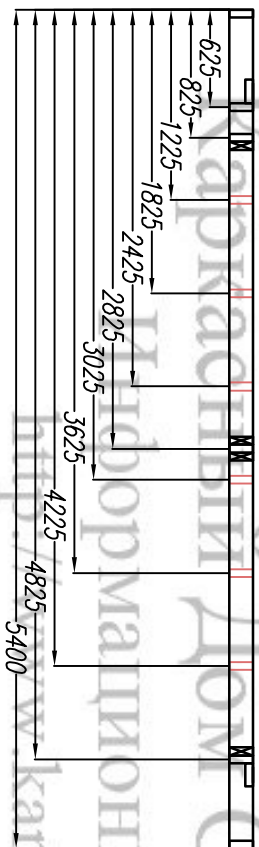
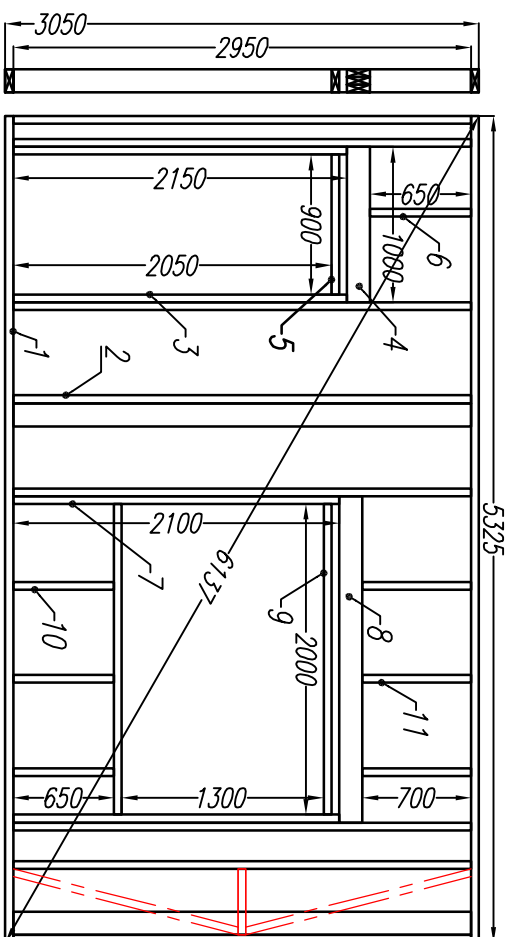
Рама 1-1, 1-2

<http://www.karkas-info.ru>

Стена 2-2



Стена 2-3



Раскрой. Стена.2 Рама.2-2

Ном.	Наименов.	Размер.	Шт.
1	Лежень	5400x150x50	2
2	Стойка	2950x150x50	8
3	Стойка	2100x150x50	4
4	Ригель	1950x150x50	6
5	Балка	1850x150x50	4
6	Стойка	700x150x50	6
7	Стойка	650x150x50	6

Раскрой. Стена.2 Рама. 2-3

Ном.	Наименов.	Размер.	Шт.	Ном.	Наименов.	Размер.	Шт.
1	Лежень	5325x150x50	2	8	Ригель	2100x150x50	3
2	Стойка	2950x150x50	10	9	Балка	2000x150x50	2
3	Стойка	2150x150x50	2	10	Стойка	650x150x50	2
4	Ригель	1000x150x50	3	11	Стойка	700x150x50	3
6	Стойка	650x150x50	1				
7	Стойка	2100x150x50	2				

Каркасный дом КД-121

Лист Недек Подпись Дата

Стена.2

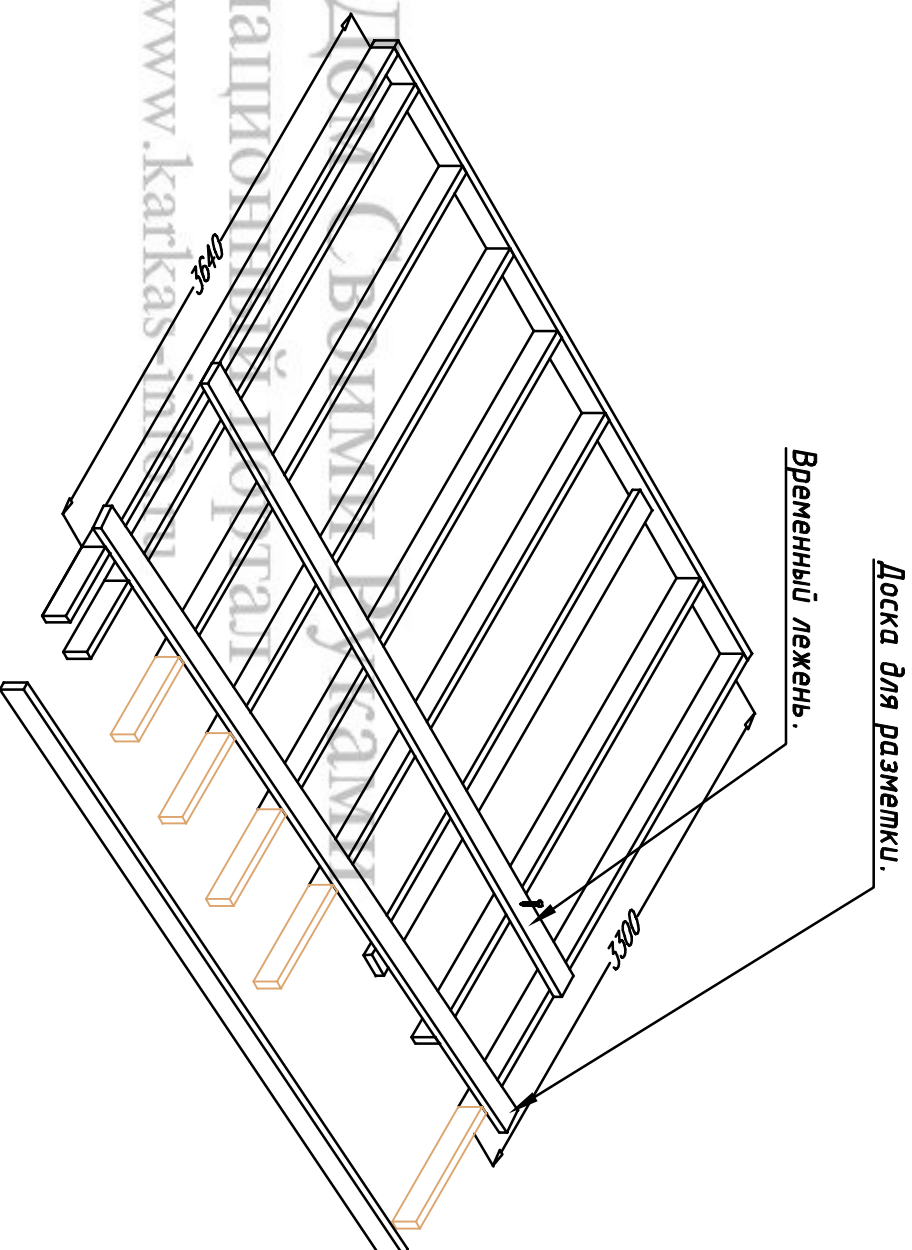
Стация Лист Листов

Рама 2-2, 2-3

АС 10 23

Разметка стоек на боковых рамах.

1. Все стойки отрезаются по самой высокой стойке в раме +50 мм.
2. Рама собирается на основании.
3. Стойки крепятся к нижнему лежню, одним гвоздем в середине торца стойки.
4. С помощью временного лежня выставляются расстояния между стойками и проверяется диагональ рамы, через временный лежень, временно фиксируем стойки на местах, забивая гвоздь на 5-10 мм.
5. Отмечаем высоту крайних стоек с внешних сторон рамы, по направляющей доске размечаем остальные стойки.
6. Поворачиваем стойку вокруг оси на 90.2 и срезаем циркулярной пилой, диск которой установлен под наклоном 4.2
7. Поворачиваем стойку в вертикальное положение и фиксируем ее на месте, двумя гвоздями через нижний лежень, и одним гвоздем на 5-10мм через временный лежень. Подправляем операцию для всех стоек.
8. Берем доску для верхнего лежня на 10 см длиннее чем по детализировке. Прибиваем ее к верхам стоек, и отрезаем свисающие концы.



Согласовано

Возм. инв

Подпись и дата

Ив. подл.

Лист

Недок

Подпись

Дата

Каркасный дом КД-121

Стены.

Стадия

Лист

Листов

АС

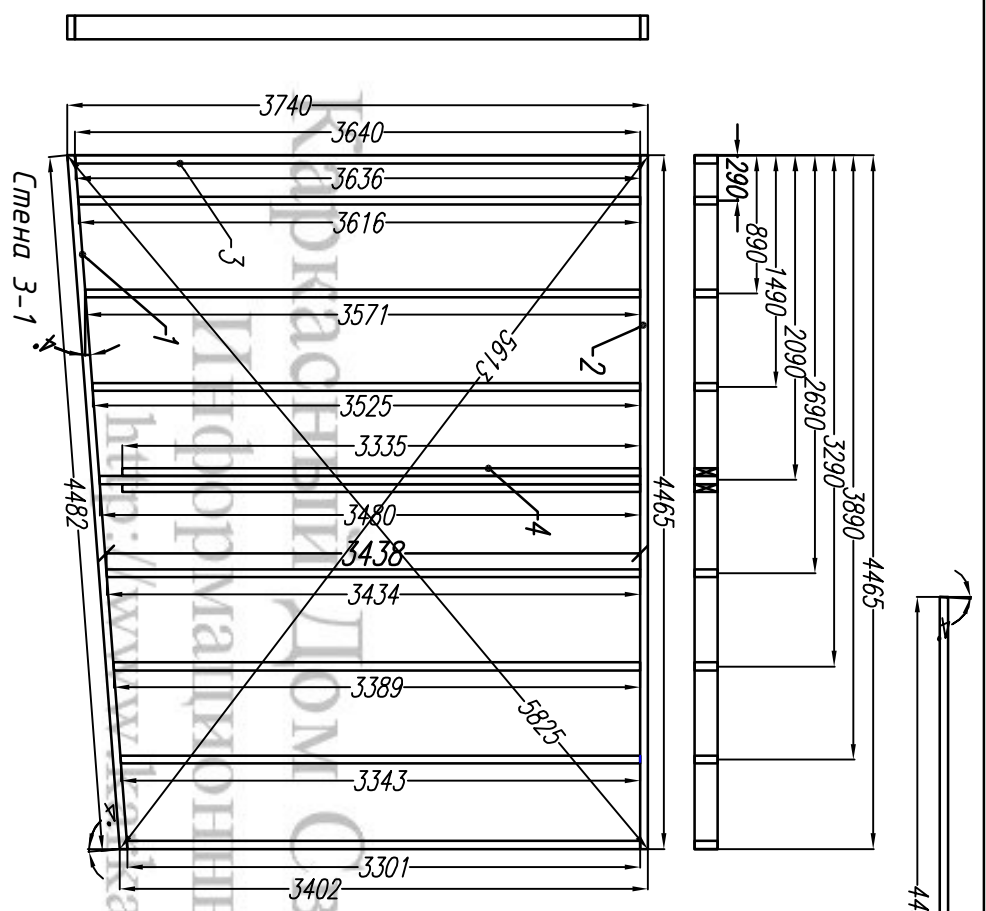
11

23

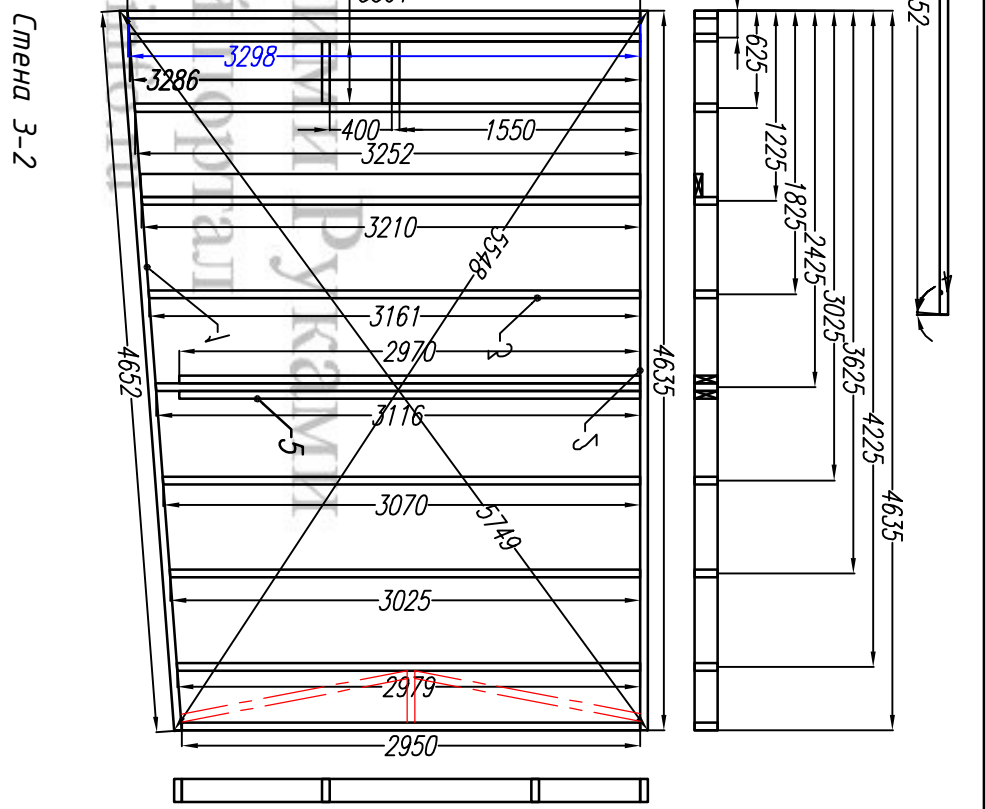
Разметка рам.

http://www.karkas-info.ru

Раскрой. Стена.3 Рама.3-1			
Ном.	Наименов.	Размер.	Штм.
1	Лежень	4465x150x50	1
2	Лежень	4485x150x50	1
3	Стойка	3700x150x50	9
4	Стойка	3435x150x50	2



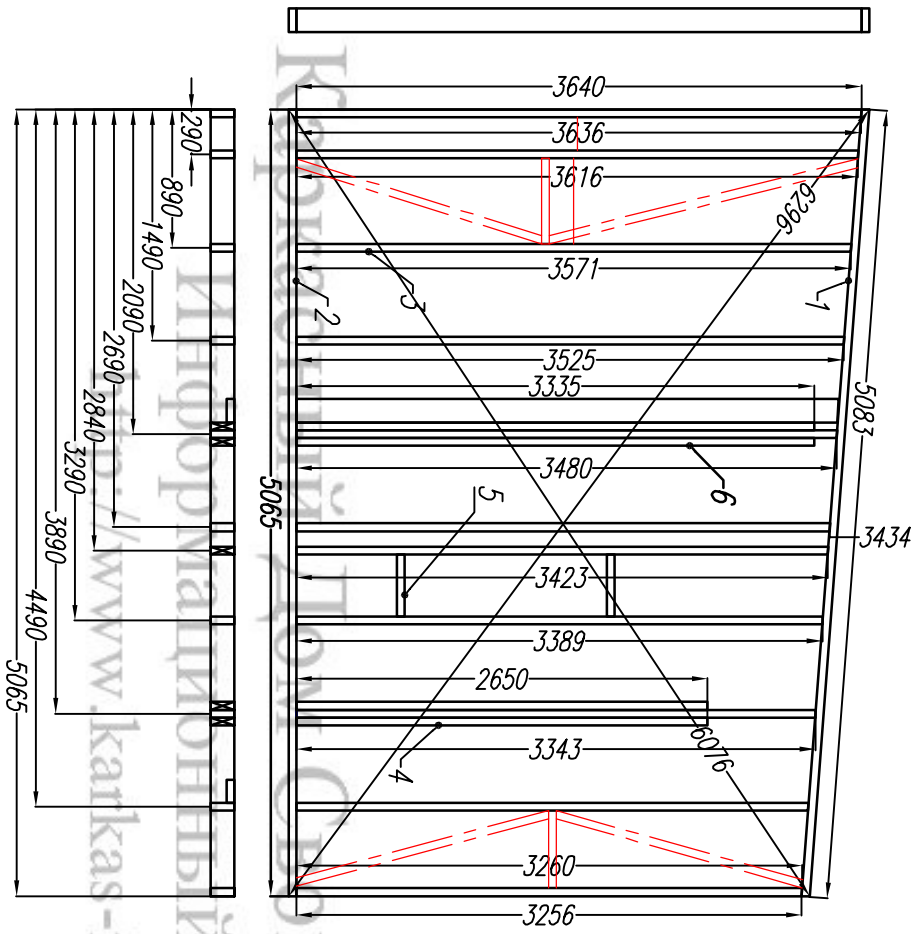
Раскрой. Стена.3 Рама. 3-2			
Ном.	Наименов.	Размер.	Штм.
1	Лежень	4650x150x50	1
2	Лежень	4635x150x50	1
3	Стойка	3350x150x50	11
4	Балка	400x150x50	2
5	Стойка	2970x150x50	2



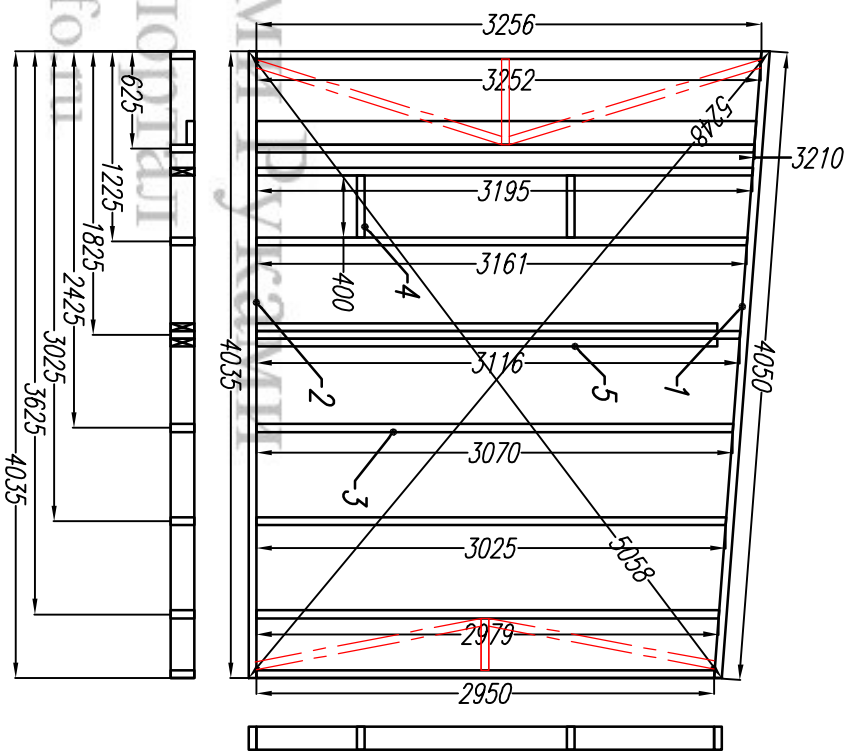
Каркасный дом КД-121						
Лист	Недок	Подпись	Дата	Стадия	Лист	Листов
				Стена.3	12	23
				Рама 3-1, 3-2		
http://www.kalkas-info.ru						

Ив. подл.	Подпись и дата	Возм. инв

Стена 4-1



Стена 4-2



Раскрой. Стена.4 Рама.4-1

Ном.	Наименов.	Размер.	Шт.
1	Лежень	4465x150x50	1
2	Лежень	4485x150x50	1
3	Стойка	3700x150x50	14
4	Стойка	2650x150x50	2
5	Балка	400x150x50	2
6	Стойка	3435x150x50	2

Раскрой. Стена.4 Рама.4-2

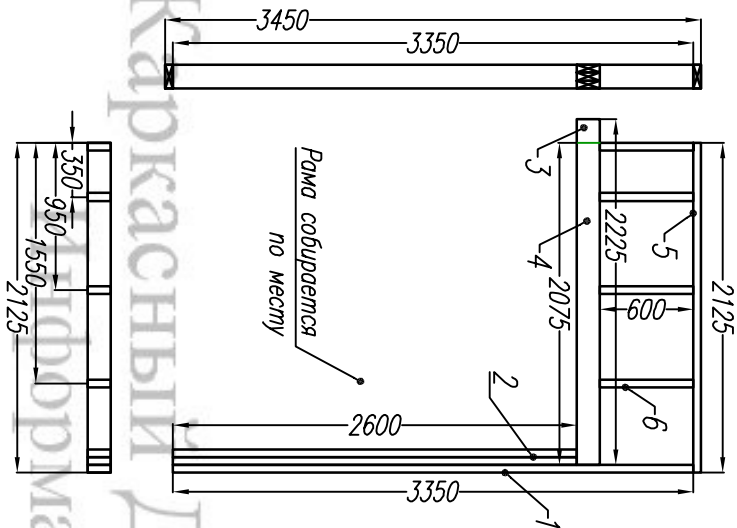
Ном.	Наименов.	Размер.	Шт.
1	Лежень	4650x150x50	1
2	Лежень	4635x150x50	1
3	Стойка	3350x150x50	10
4	Балка	400x150x50	2
5	Стойка	2970x150x50	2

Лист	Недок	Подпись	Дата	Каркасный дом КД-121		
				Стена.4	Стация	Лист
				Рама 4-1, 4-2	АС	Листов
					13	23
					http://www.karkas-info.ru	

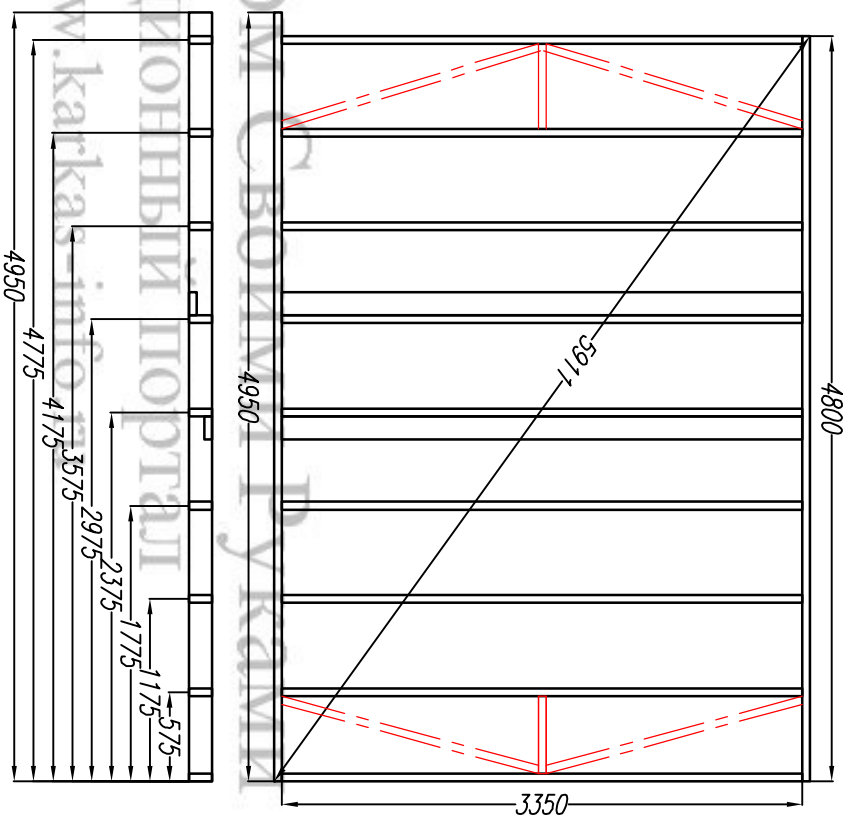
Согласовано

Ив. подл. Подпись и дата Возм. инв

Стена 5-4



Стена 5-3



Раскрой. Стена.5 Рама.5-4

Ном.	Наименов.	Размер.	Шт.
1	Стойка	3350x150x50	1
2	Стойка	2600x150x50	2
3	Ригель	2225x150x50	2
4	Ригель	2075x150x50	1
5	Балка	2125x150x50	1
6	Стойка	600x150x50	4

Раскрой. Стена.5 Рама.5-3

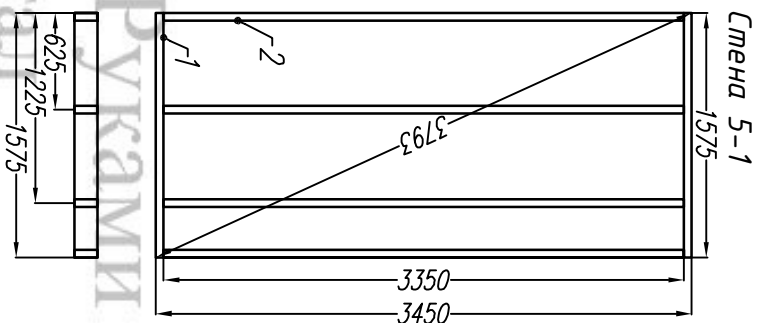
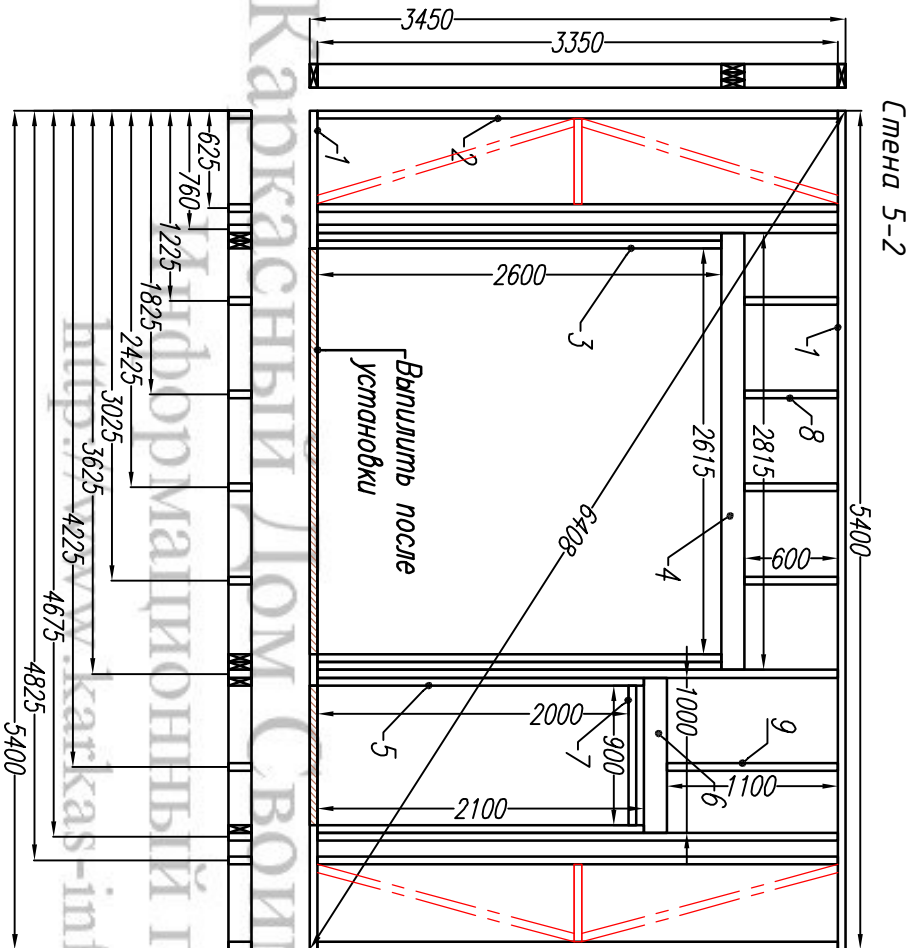
Ном.	Наименов.	Размер.	Шт.
1	Лежень	4800x150x50	1
2	Лежень	4950x150x50	1
3	Стойка	3350x150x50	11

Лист	Недок	Подпись	Дата	Каркасный дом КД-121		
				Каркасный дом КД-121		
				Стация	Лист	Листов
				АС	14	23
				Рама 5-3, 5-4		
				http://www.karkas-info.ru		

Согласовано

Ив. подл. Подпись и дата Возм. инв

Раскрой. Стена.5 Рама.5-4			
Ном.	Наименов.	Размер.	Шт.
1	Стойка	5400x150x50	2
2	Стойка	3350x150x50	7
3	Стойка	2600x150x50	4
4	Ригель	2615x150x50	3
5	Стойка	2100x150x50	2
6	Ригель	1000x150x50	3
7	Балка	900x150x50	1
8	Стойка	600x150x50	4
9	Стойка	1100x150x50	1

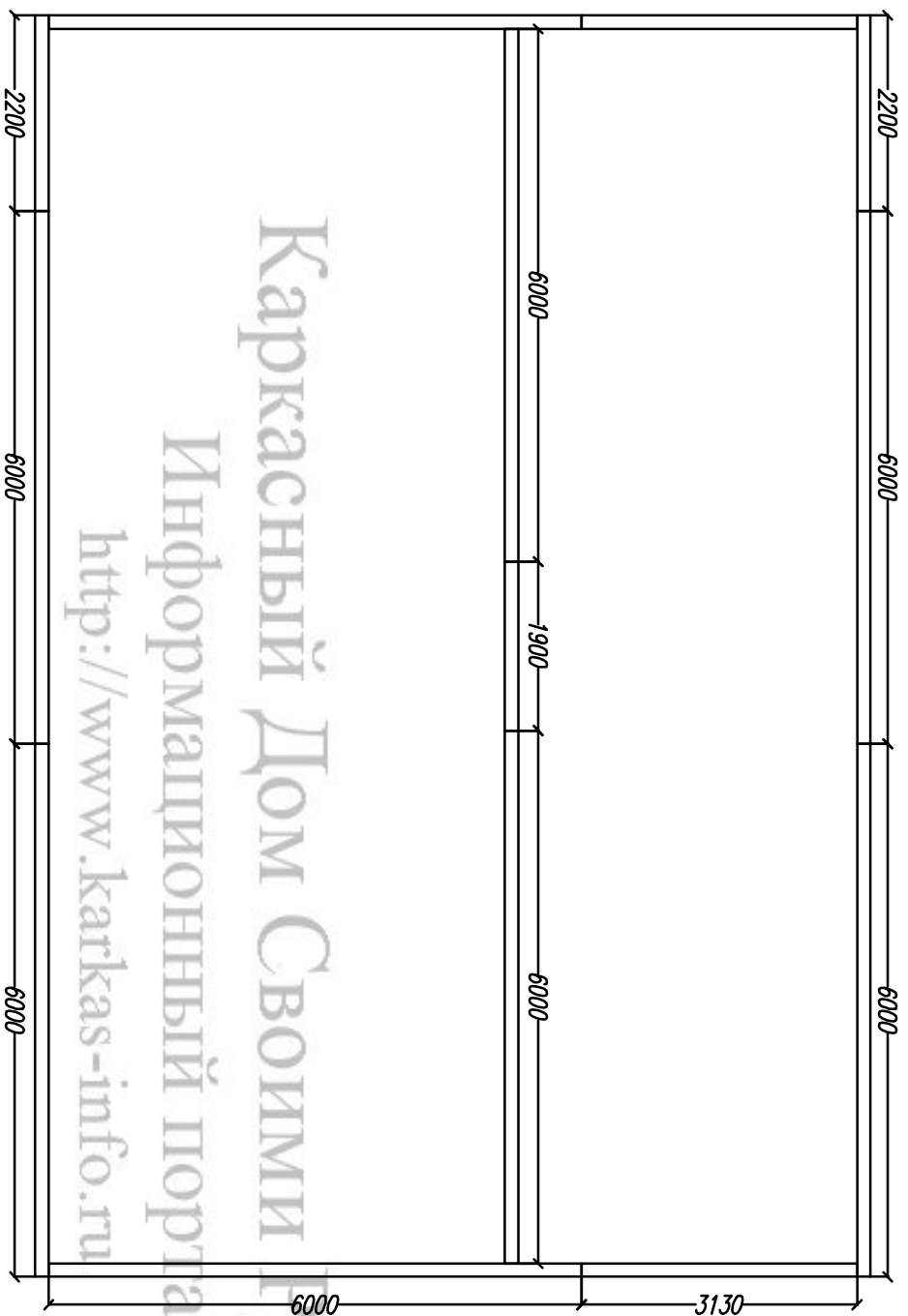


Раскрой. Стена.5 Рама.5-4			
Ном.	Наименов.	Размер.	Шт.
1	Лежень	1575x150x50	2
2	Стойка	3350x150x50	4

Каркасный дом КД-121			
Лист	Недок	Подпись	Дата
Центр стена.5			Стация
Рама 5-1, 5-2			Лист
			Листов
			АС
			15
			23

Согласовано

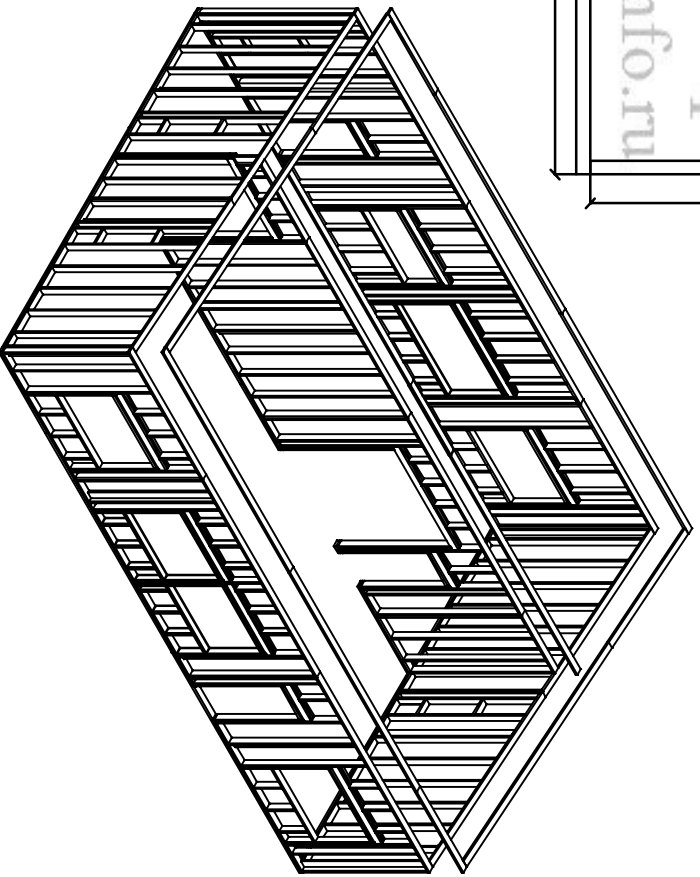
Ив. подл.	Подпись и дата	Возм. инв					
-----------	----------------	-----------	--	--	--	--	--



Каркасный Дом Своими Руками
Информационный портал
<http://www.karkas-info.ru>

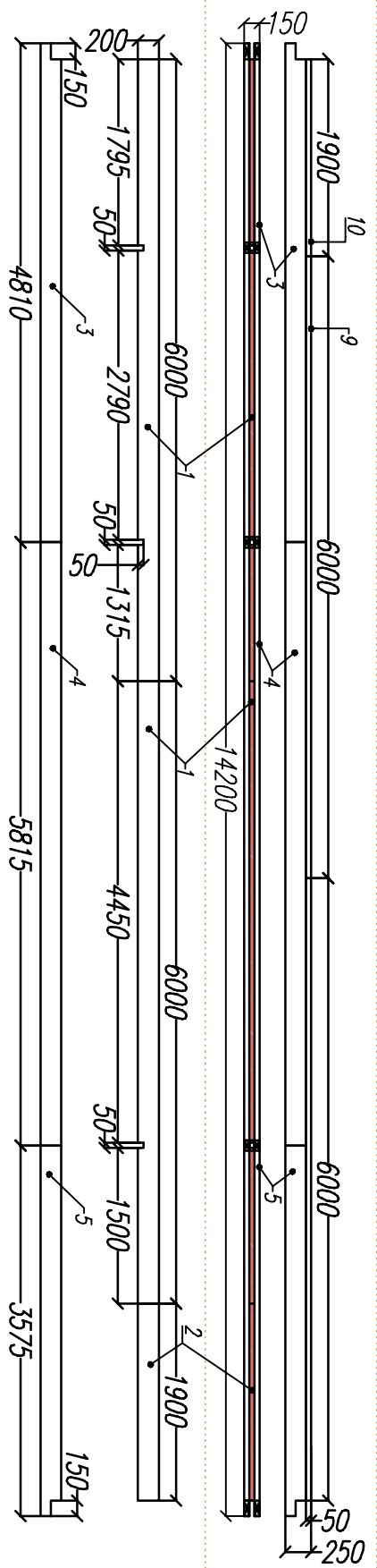
Раскрой. Стены. Верх. лежни			
Ном.	Наименов.	Размер.	Шт.
1	Лежень	6000x150x50	8
2	Лежень	3130x150x50	2
3	Лежень	2200x150x50	2
4	Лежень	1900x150x50	1

Лист	Чертёж	Подпись	Дата	Каркасный дом КД-121			
				Стены.	Стадия	Лист	Листов
				Верхние лежни.	АС	16	23
				http://www.karkas-info.ru			

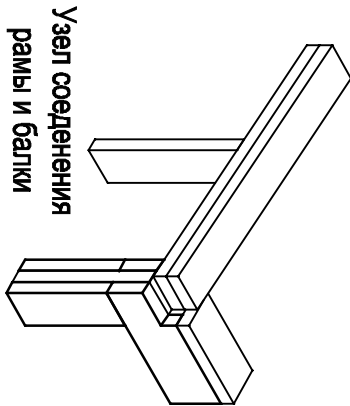
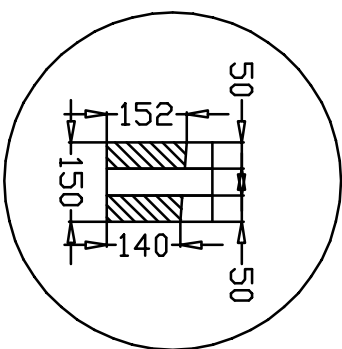
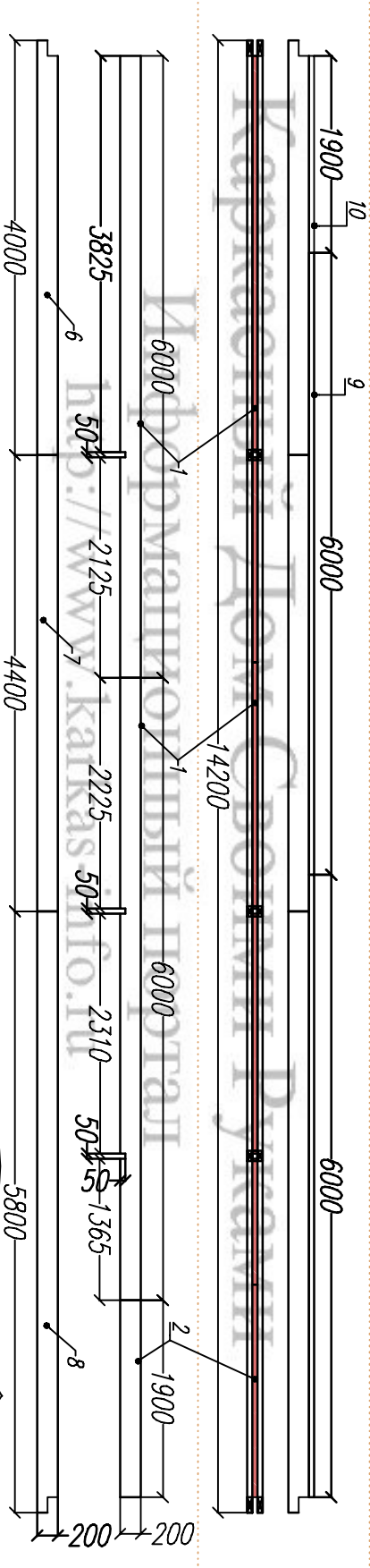


Ив. подл.	Подпись и дата	Возм. инв

Балка-1



Балка-2



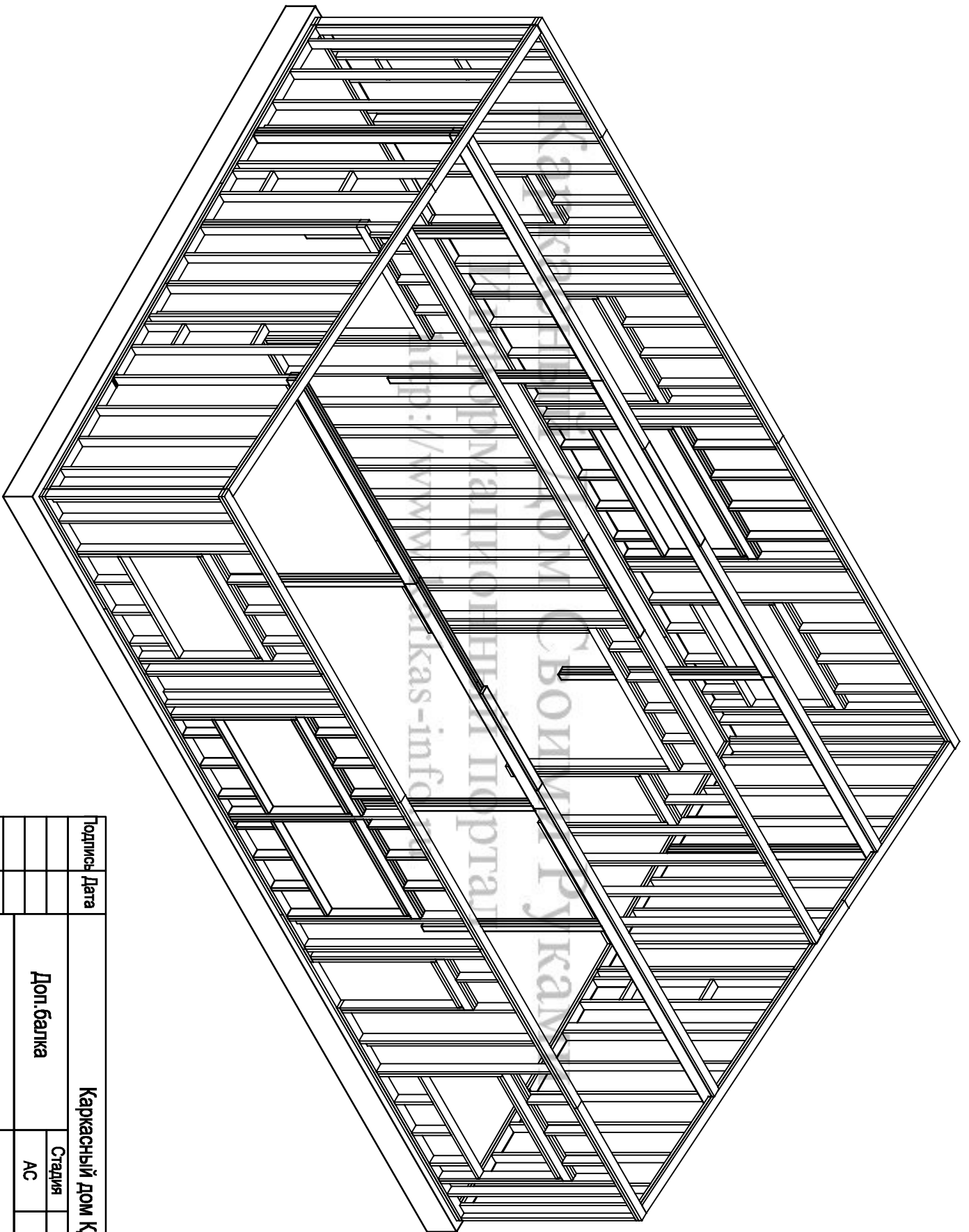
Раскрой. Опорные балки.

Ном.	Наименов.	Размер.	Шт.	Ном.	Наименов.	Размер.	Шт.
1	Балка	6000x200x50	4	9	Лежень	6000x150x50	4
2	Балка	1900x200x50	2	10	Лежень	1900x150x50	2
3	Балка	4810x200x50	2				
4	Балка	5815x200x50	2	12	Стойка	3435x100x50	6
5	Балка	3575x200x50	2	13	Стойка	3475x100x50	3
6	Балка	4000x200x50	2	14	Стойка	3070x100x50	6
7	Балка	4400x200x50	2	15	Стойка	3110x100x50	3
8	Балка	5800x200x50	2				

Подпись	Дата	Каркасный дом КД-121		
Доп. балка		Стадия	Лист	Листов
		АС	18	23
-/-		http://www.katkas-it.ru		

Согласовано

Ив. подл.	Подпись и дата	Возм. инв					



Подпись Дата

Каркасный дом КД-121

Доп. балка

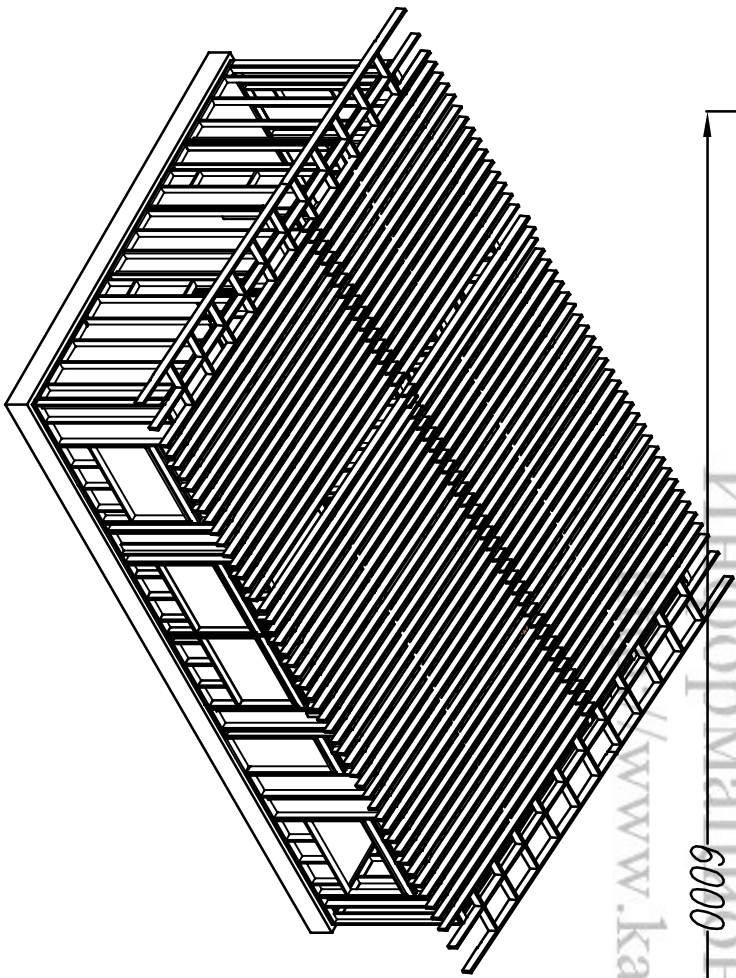
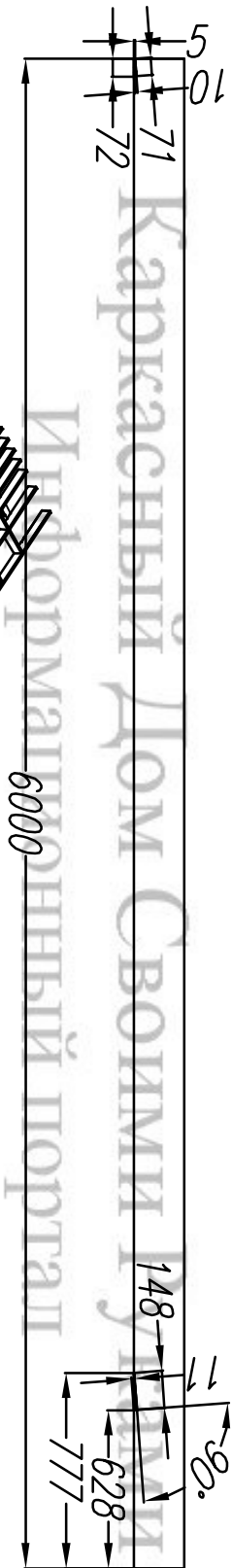
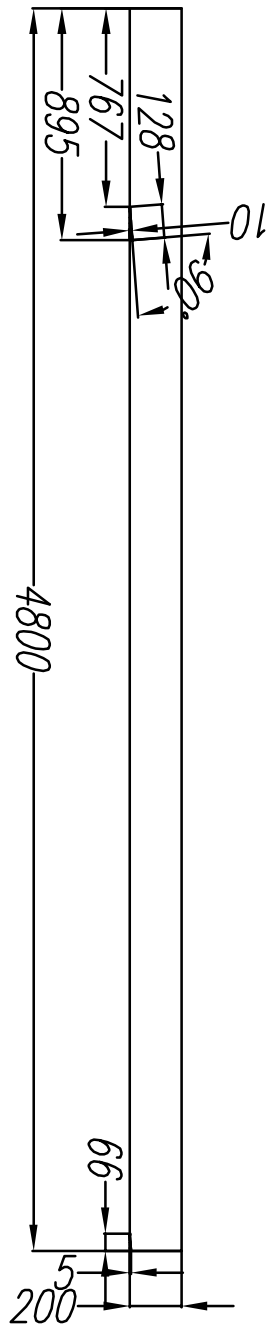
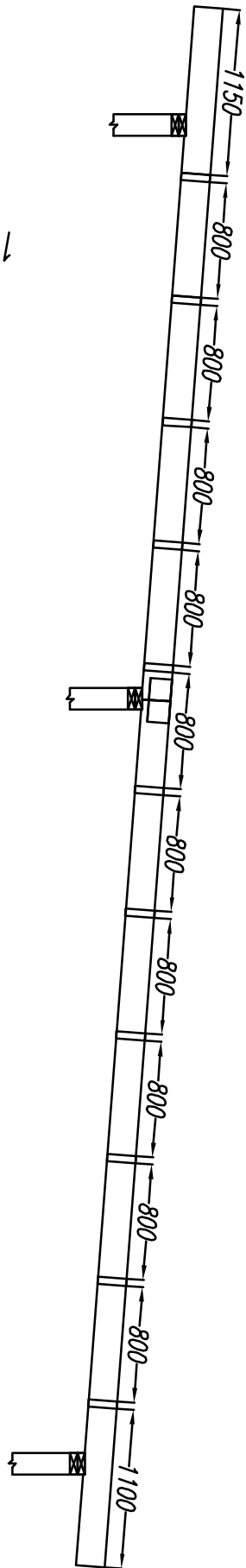
Стадия	Лист	Листов
АС	19	23

Общий вид.

<http://www.katkas-info.ru>

Согласовано

Ив. подл.	Подпись и дата	Возм. инв				

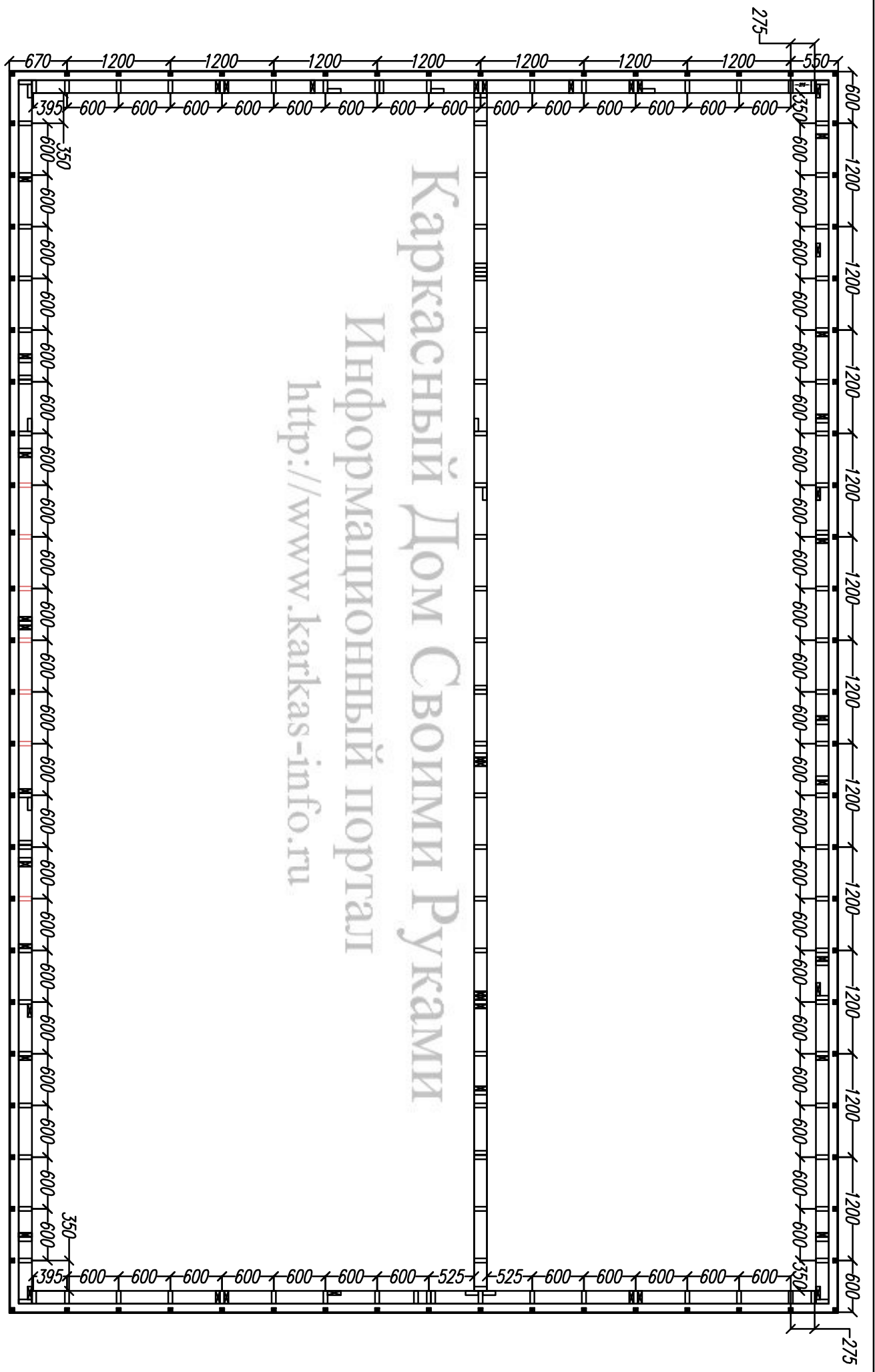


Раскрой. Стены. Верх. лежни			
Ном.	Наименов.	Размер.	Шт.
1	Стропило	4800x200x50	47
2	Стропило	6000x200x50	47
3	Кобылка	1100x200x50	22

Лист	Недок	Подпись	Дата	Каркасный дом КД-121		
Стропила				Стадия	Лист	Листов
				АС	21	23
План стропил.				http://www.karkas-info.ru		

Согласовано

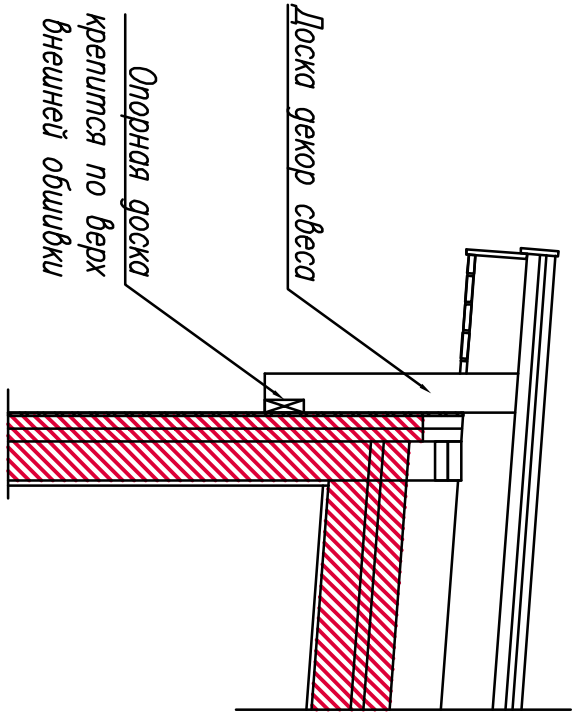
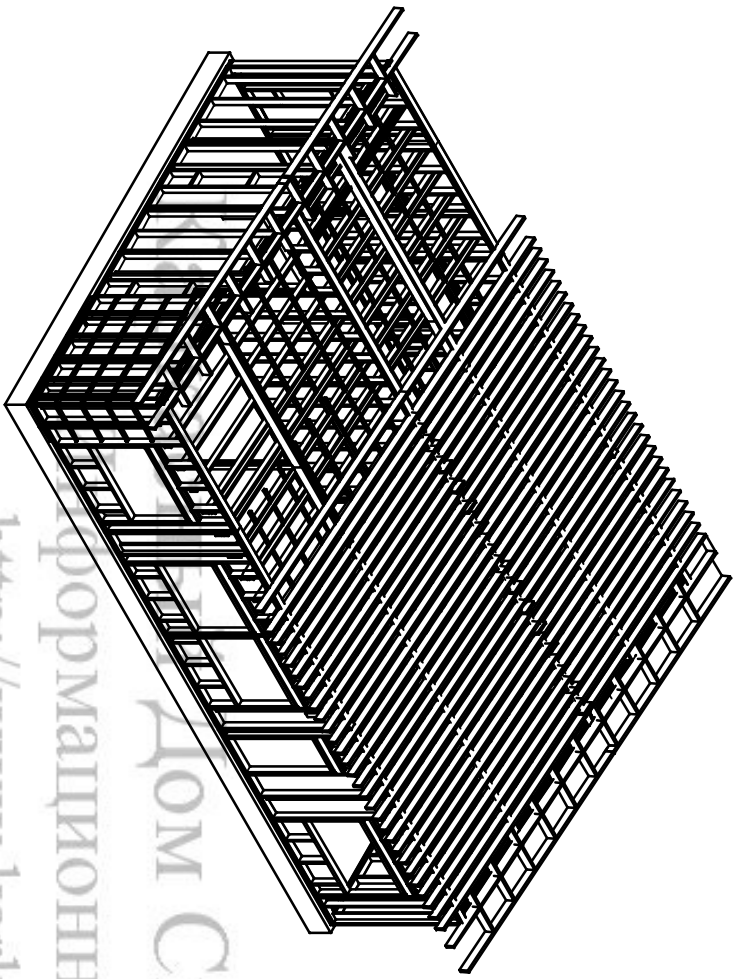
Ив. подл.	Подпись и дата	Возм. инв				



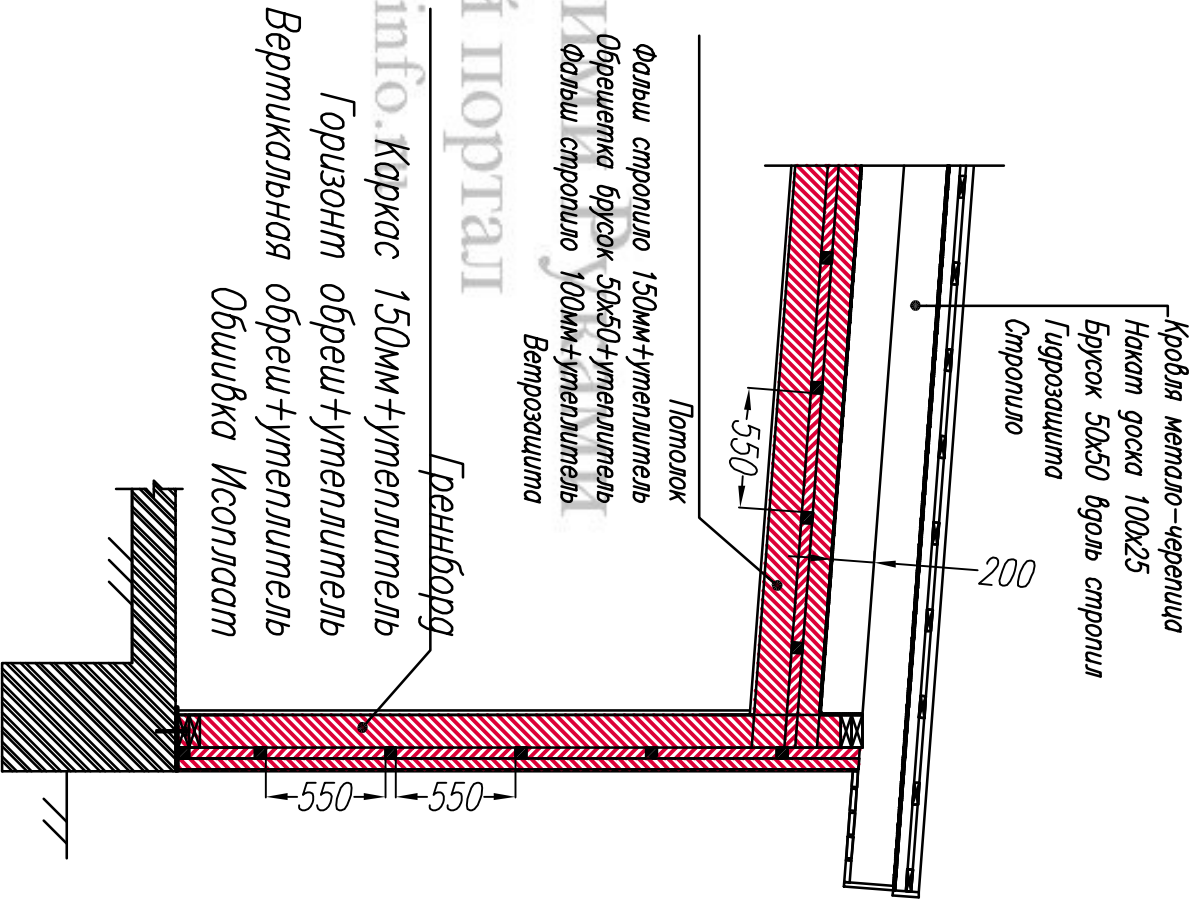
Лист	Недок	Подпись	Дата	Каркасный дом КД-121		
				Обшивка стѐн.		
				Расположение листов	Стация	Лист
				внеш/внутр. обшивки	АС	Листов
					22	23
					http://www.karkas-info.ru	

Согласовано

Ив. подл.	Подпись и дата	Возм. инв					



<http://www.каркас-инфо.ру>
информационный портал
ДОМ СВОИМИ РУКАМИ



Лист	Недок	Подпись	Дата	Каркасный дом КД-121		
				Обшивка стен.		
				Стадия	Лист	Листов
				АС	23	23
				-		
				http://www.каркас-инфо.ру		