

Размерная сетка - единая на весь сезон

Дата:

WS2R-***			
M	L	XL	XXL
1	1	2	2

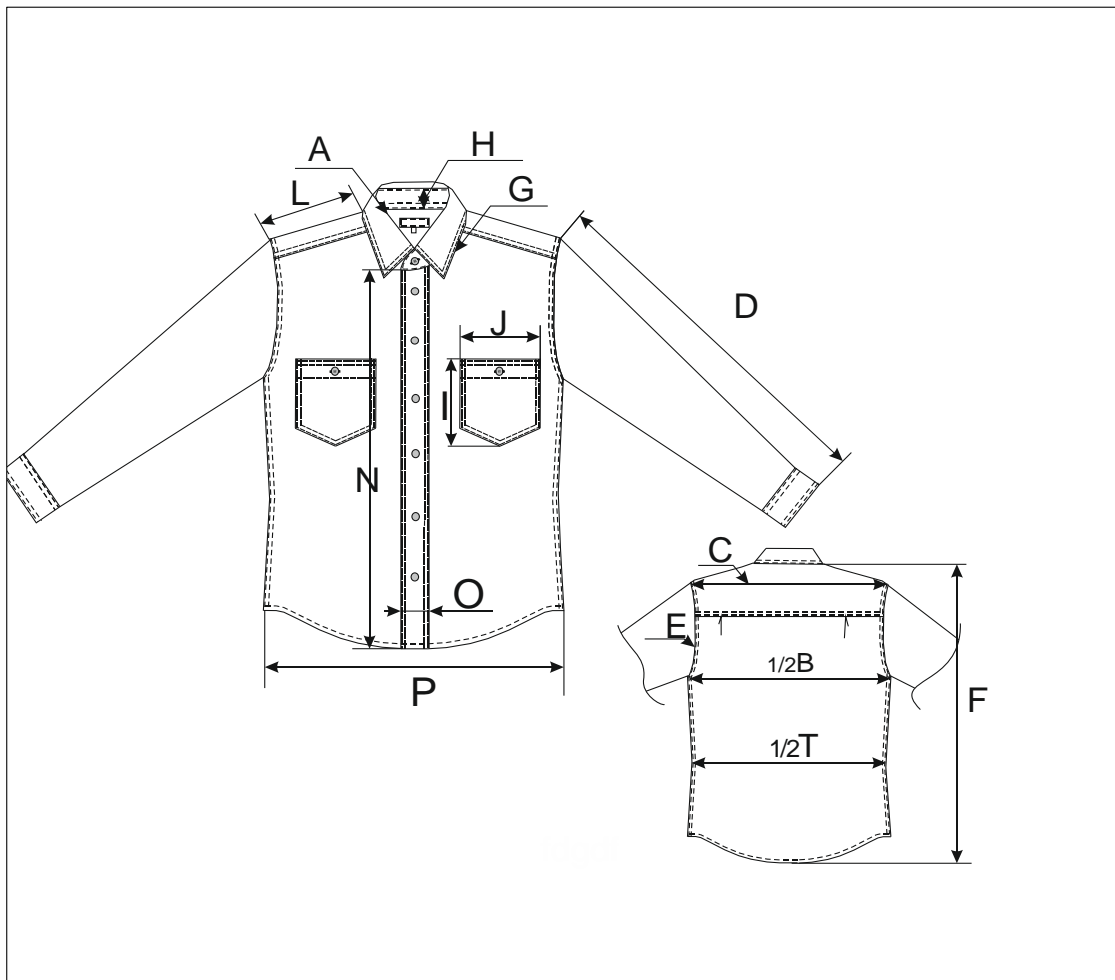
по 6 шт в упаковке

WS2R-B***			
3XL	4XL	5XL	6XL
2	2	1	1

по 6 шт в упаковке

WS2R-SB***			
7XL	8XL	9XL	10XL
1	1	1	1

по 4 шт в упаковке



ТАБЕЛЬ МЕР от 27.06.2014

Размеры	M	L	XL	XXL	3XL	4XL	5XL	6XL	7XL	8XL	9XL	10XL	конструктивная прибавка наработку
A Объем воротника	41	42	44	45	46	48	49	50	51	52	53	54	(+0,8)
B Объем груди	112	116	120	124	128	132	136	140	144	148	152	156	(+1,6)
T Объем талии	99	113	117	121									
P Объем по низу изделия	112	116	120	124	128	132	136	140	148	152	156	160	
G Длина воротника	7	7	7	7	7	7	7	7	7	7	7	7	
H Высота воротниковой планки	3,4	3,4	3,4	3,4	3,4	3,4	3,4	3,4	3,4	3,4	3,4	3,4	
O Ширина пуговичной планки	3,4	3,4	3,4	3,4	3,4	3,4	3,4	3,4	3,4	3,4	3,4	3,4	
C Ширина плечей	48,5	49,5	51	52,5	53,5	54,5	55,5	56,5	57,5	58,5	59,5	60,5	(+1,5)
E Пройма	27	28	29	30	31	32	33	33	34	35	36	37	
F Длина спинки	78	80	82	83	85	87	89	89	90	90	91	91	
N Длина полочки	67,5	69,5	71,5	72,5	73,7	75,7	77,7	77,7	78,5	78,5	79,5	79,5	
L Длина плеча	18	18,5	19,1	19,6	20,4	20,8	21,1	21,4	20,9	21,3	21,6	21,9	
D Длина рукава	63	64,5	66	67,5	69	70	71	71	71	72	72	72	(+1,0)
M Длина манжеты	6	6	6	6	6	6	6	6	6	6	6	6	
N Ширина манжеты в застегнутом виде	23	23,5	24	24,5	25	25,5	26	26,5	27	27,5	28	28,5	
R Ширина манжеты в открытом виде	26	26,5	27	27,5	28	28,5	29	29,5	30	30,5	31	31,5	