

Размерная сетка - Осень/Зима 2013-14

Дата: _____

T-***			
M	L	XL	XXL
1	1-2	2	2

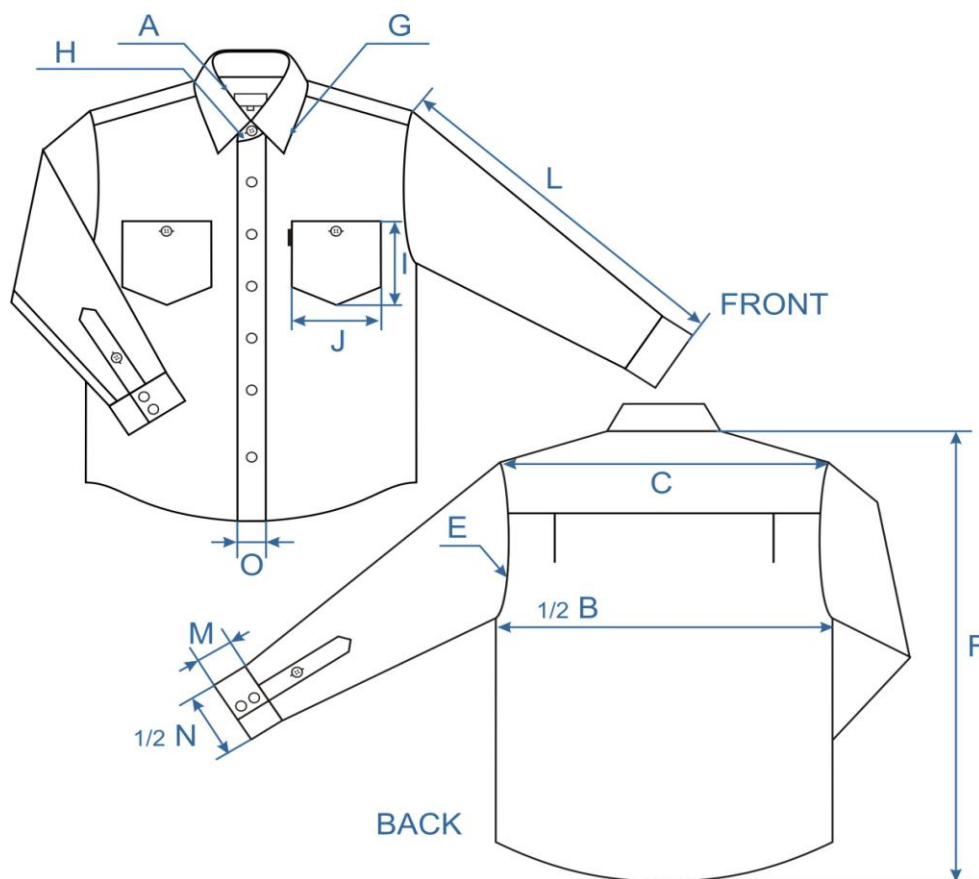
по 6-7 шт в упаковке

BT-***			
3XL	4XL	5XL	6XL
2	2	1	1

по 6 шт в упаковке

SBT-***			
7XL	8XL	9XL	10XL
1	1	1	1

по 4 шт в упаковке



ТАБЕЛЬ МЕР от 21.12.2012

	Размеры	S	M	L	XL	XXL	3XL	4XL	5XL	6XL	7XL	8XL	9XL	10XL
A	Объем воротника	40	41	42	44	45	46	48	49	50	51	52	53	54
B	Объем груди	112	114	118	122	126	130	134	138	142	146	150	154	158
P	Объем по низу изделия	112	114	118	122	126	130	134	138	142	150	154	158	162
G	Длина воротника	7,3	7,3	7,3	7,3	7,3	7,3	7,3	7,3	7,3	7,3	7,3	7,3	7,3
H	Высота воротниковой планки	3,5	3,5	3,5	3,5	3,5	3,5	3,5	3,5	3,5	3,5	3,5	3,5	3,5
O	Ширина пуговичной планки	3,6	3,6	3,6	3,6	3,6	3,6	3,6	3,6	3,6	3,6	3,6	3,6	3,6
J	Ширина кармана	13,5	13,5	14	14	14	15	15	15	15	15	15	15	15
I	Длина кармана	16	16	16	16	16	16,5	16,5	16,5	16,5	16,5	16,5	16,5	16,5
C	Ширина плечей	48	49	50	51,5	53	54	55	56	57	58	59	60	61
E	Пройма	27	28	29	30	31	32	33	34	35	35	36	37	38
F	Длина спинки	76	78	80	82	83	85	87	89	89	90	90	91	91
L	Длина длинного рукава	62	62	63,5	65	66,5	68	69	70	70	70	71	71	71
M	Длина манжеты	6	6	6	6	6	6	6	6	6	6	6	6	6
N	Ширина манжеты в закрытом виде	22,5	23	23,5	24	24,5	25	25,5	26	26,5	27	27,5	28	28,5
R	Ширина манжеты в открытом виде	25,5	26	26,5	27	27,5	28	28,5	29	29,5	30	30,5	31	31,5