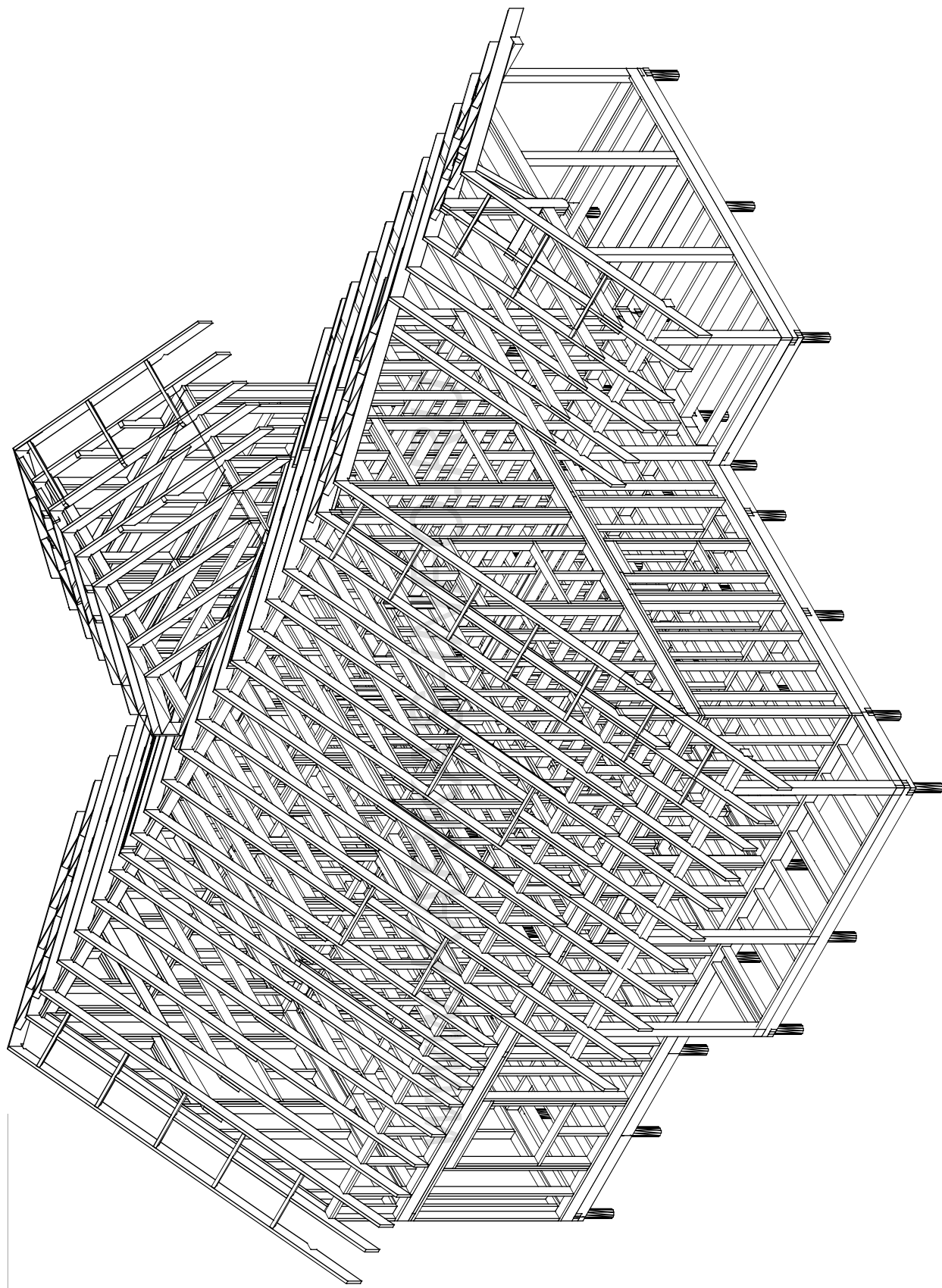
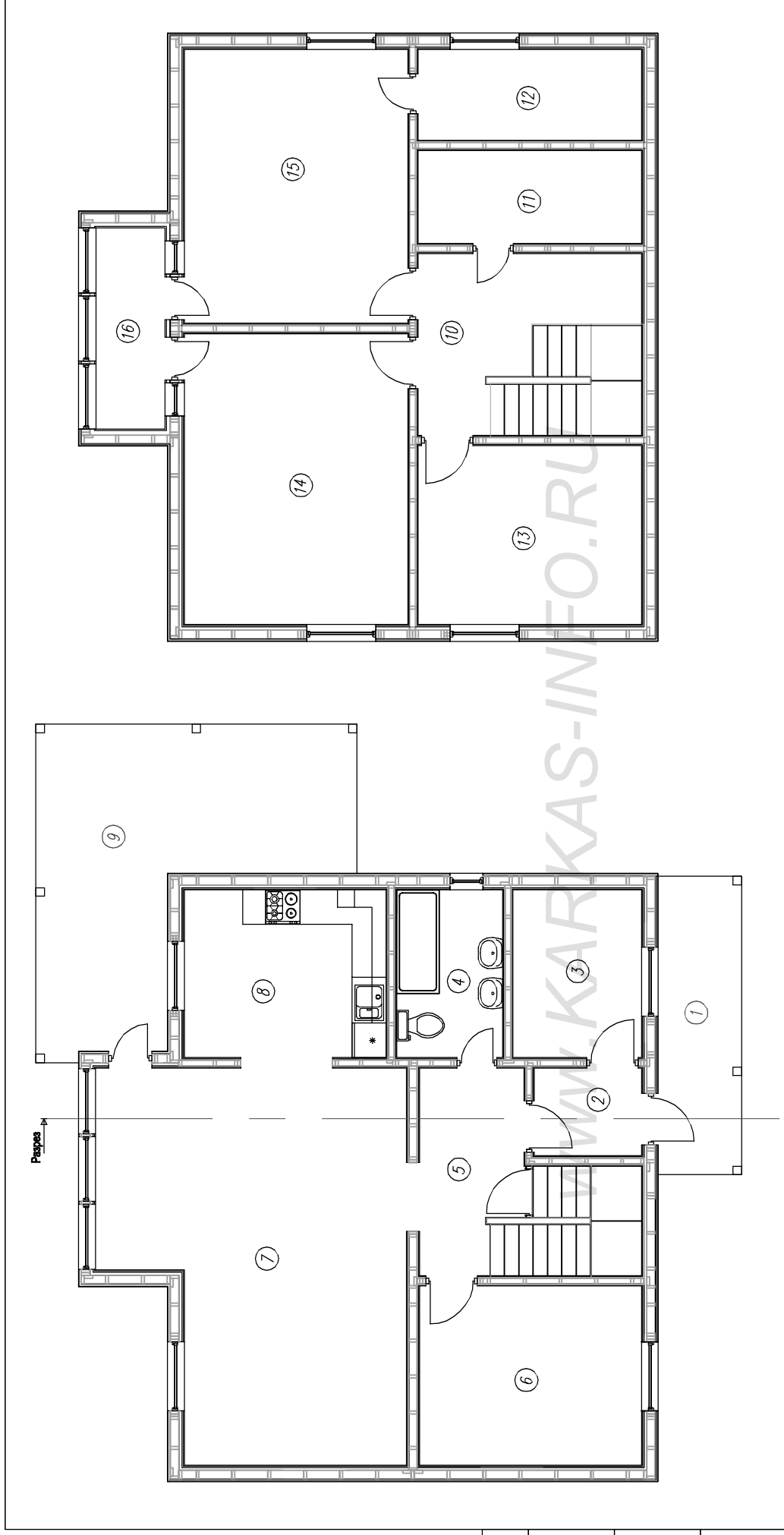


Проект Каркасного дома
КД - 163 "Канзас".



Сотласовано		№ поэтаж	Подпись и дата	Возм. инв.

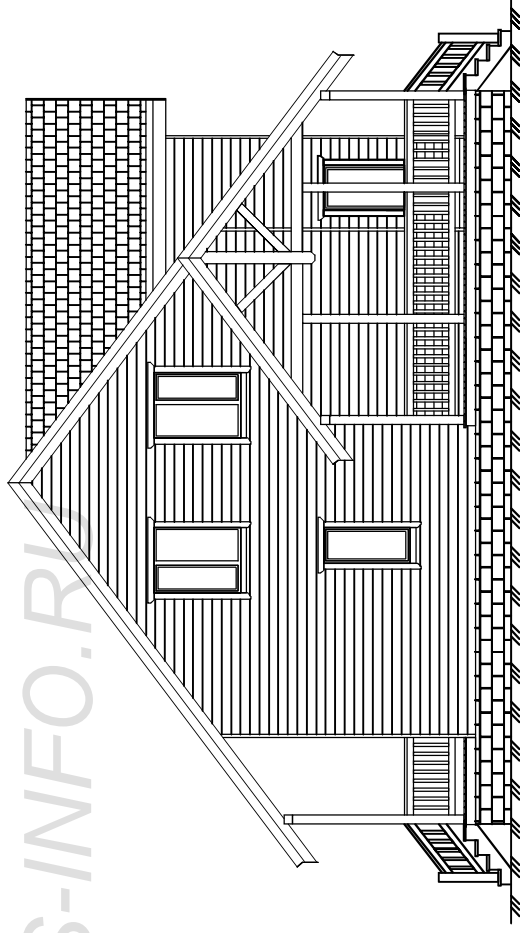
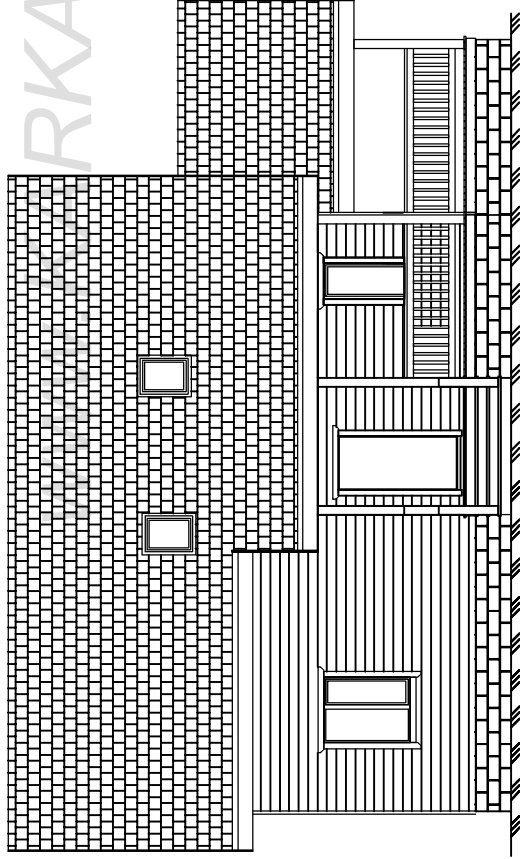
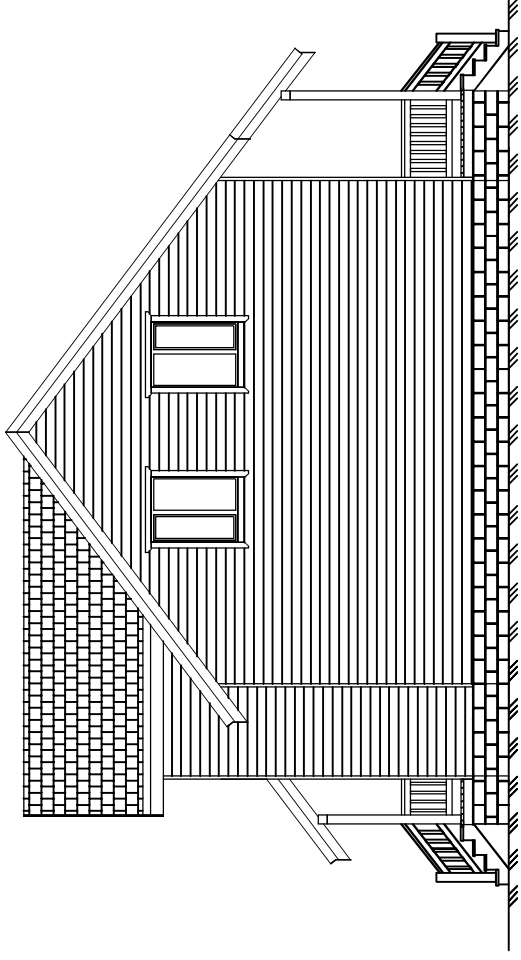
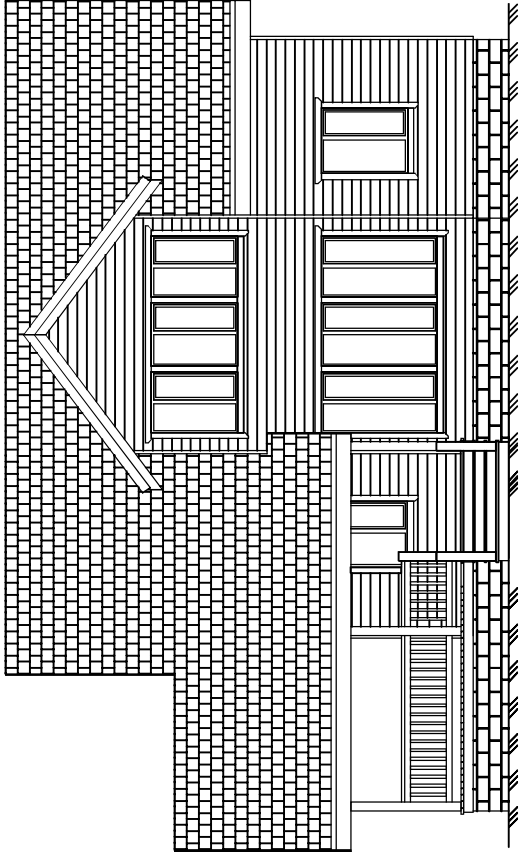


Согласовано

Возм. инв. Подпись и дата. Ив. подкл.

План дома					
Ном.	Наименование	S/м.2	Ном.	Наименование	S/м.2
1	Крыльцо	7,80	10	Холл	8,90
2	Тамбур	3,20	11	Санузел	6,80
3	Котельная	7,20	12	Кладовка	6,90
4	Санузел	5,90	13	Детская	13,70
5	Прихожая	7,00	14	Спальня	21,00
6	Спальня	12,80	15	Детская	19,70
7	Зал-столовая	33,90	16	Терраса	9,2
8	Кухня	11,10		итого (площадь	
9	Терраса	22,10		без крыльца и террасы)	162,6

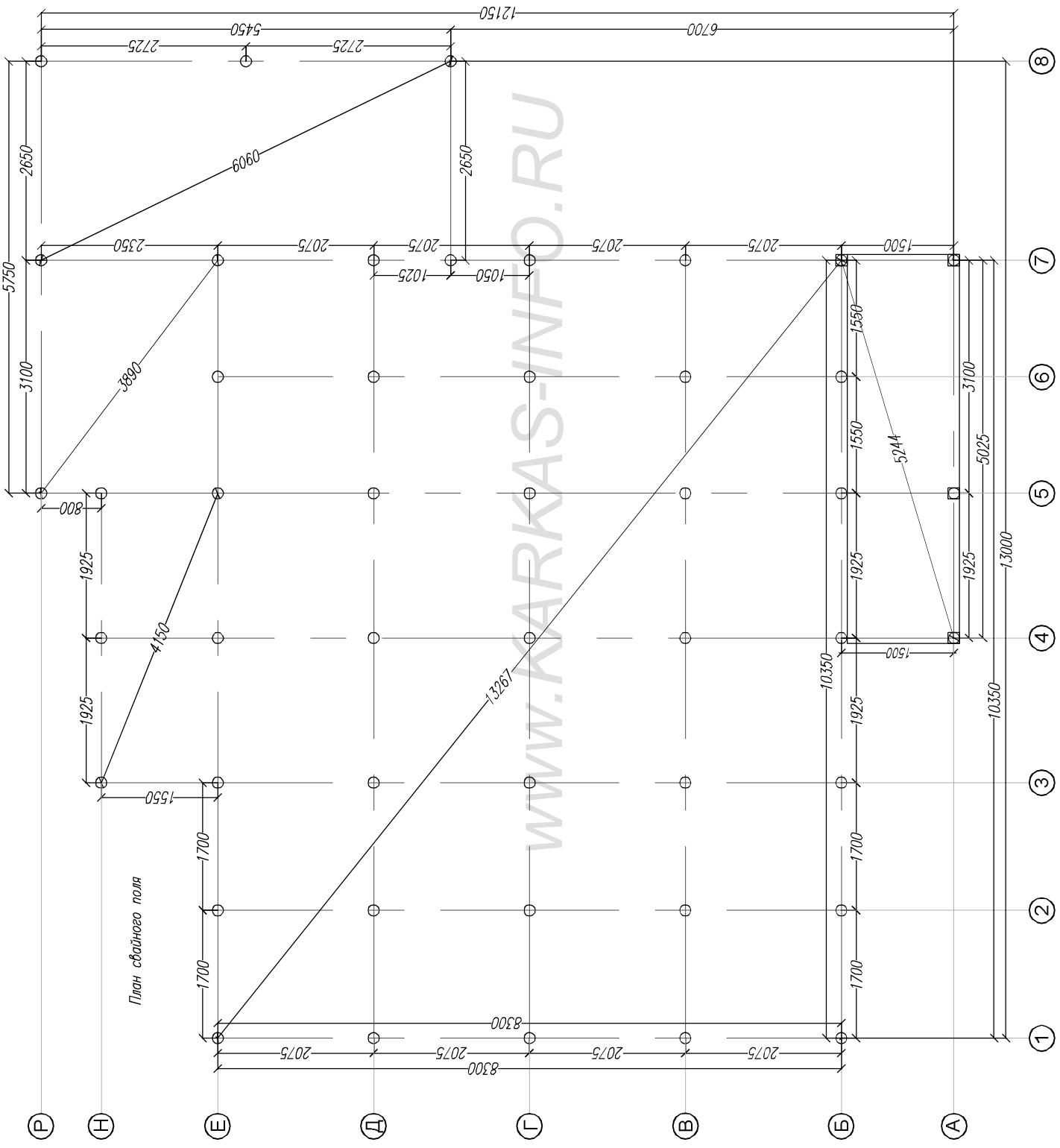
Лист	Челок	Подпись	Дата	Каркасный дом Кд-163 "Канзас"			
				План			
				Стация	Лист	Листов	
				АС	02	40	
				-/-			
http://www.karkas-info.ru							



Ив подл	Подпись и дата	Возм инв	Сотласовано

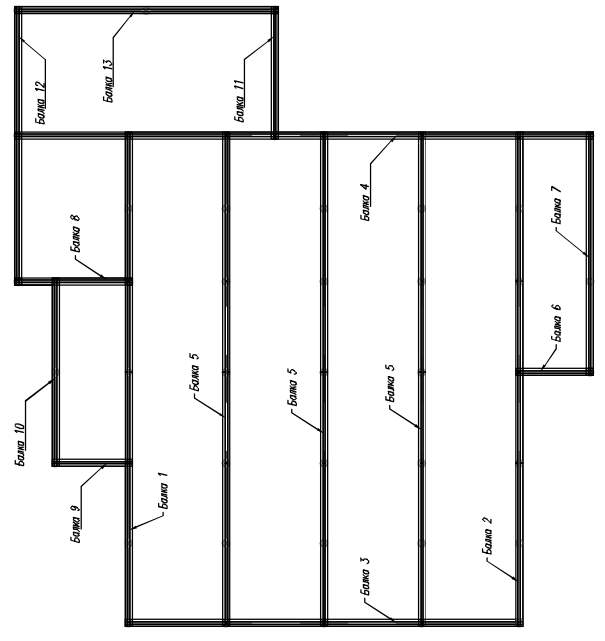
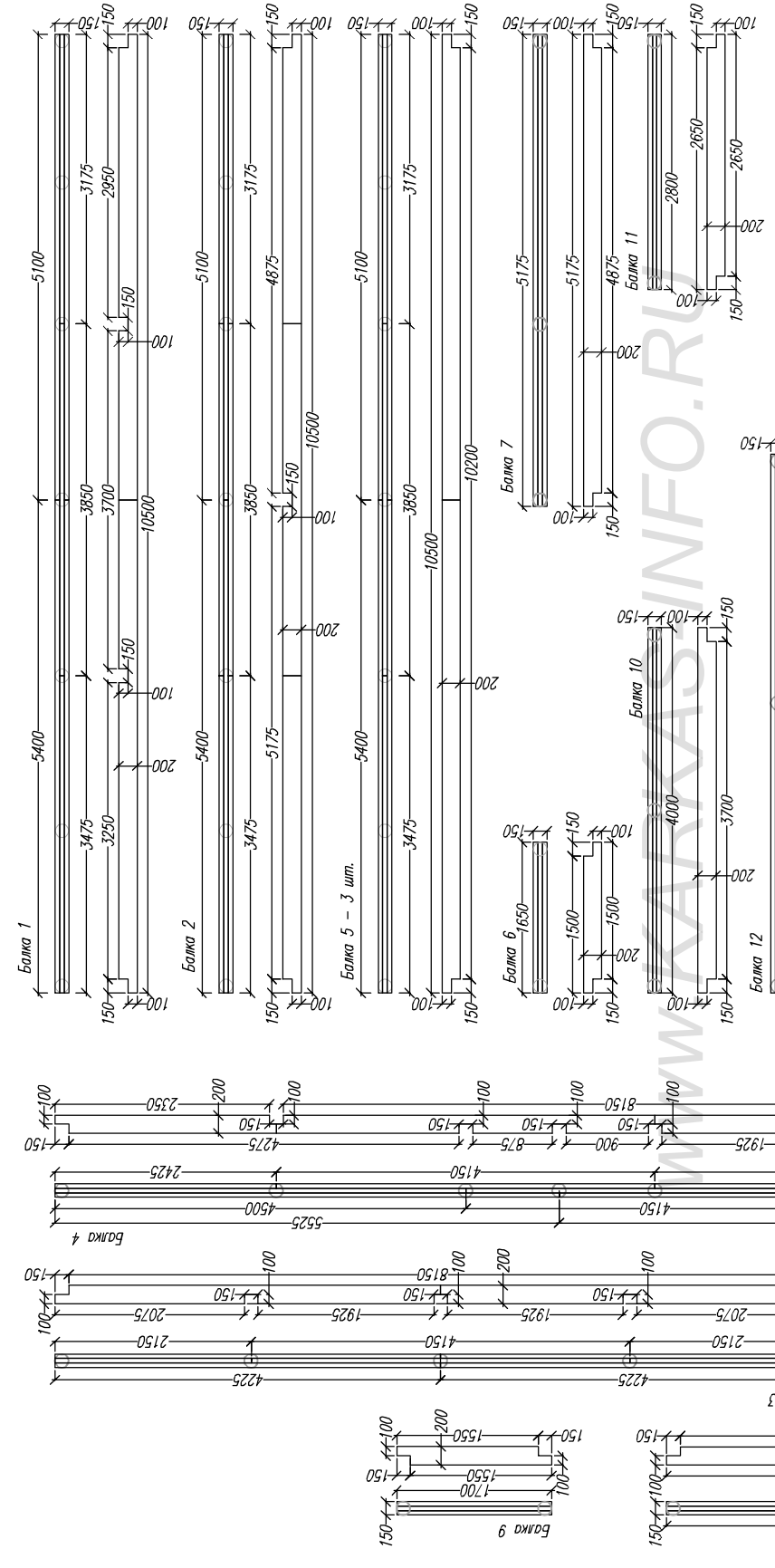
Лист	№ док	Подпись	Дата	Каркасный дом КД-163 "Канзас"	Стация	Лист	Листов
				Фасады	АС	04	40
				-/-			
							http://www.karkas-info.ru

Лист	№ док	Подпись	Дата	Каркасный дом КД-163 "Канзас"			
				Стяжка	Лист	АС	05
				Листов			40
				План свайного поля.			
				-/-			
				http://www.karkas-info.ru			

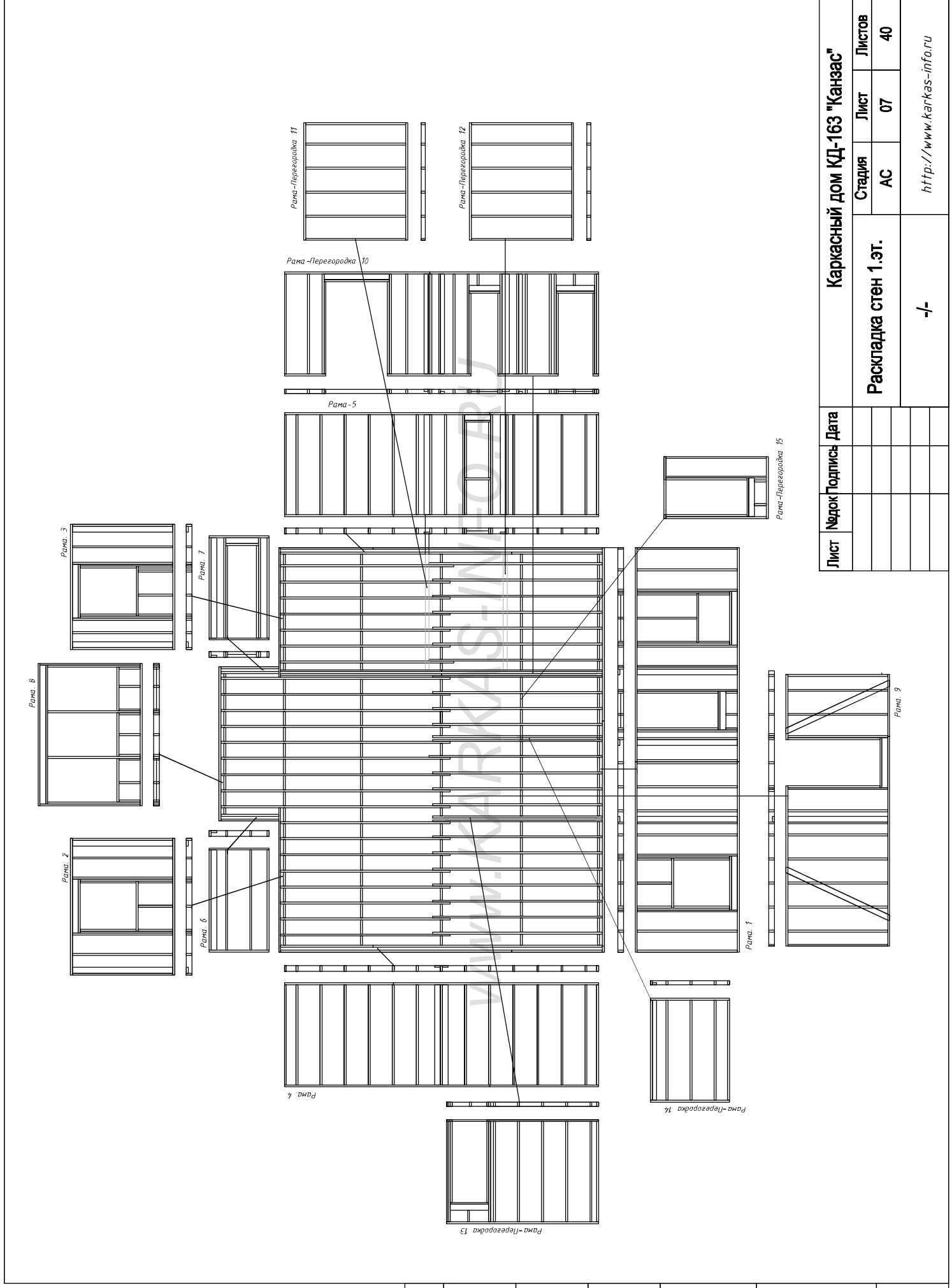


№ подл	Подпись и дата	Возм инв	Соттсовано		

Каркасный дом КД-163 "Канзас"		Стяжка		Лист		Листов		40	
Балки обвязки.		AC		06		Лист		40	
-		http://www.karkas-info.ru							



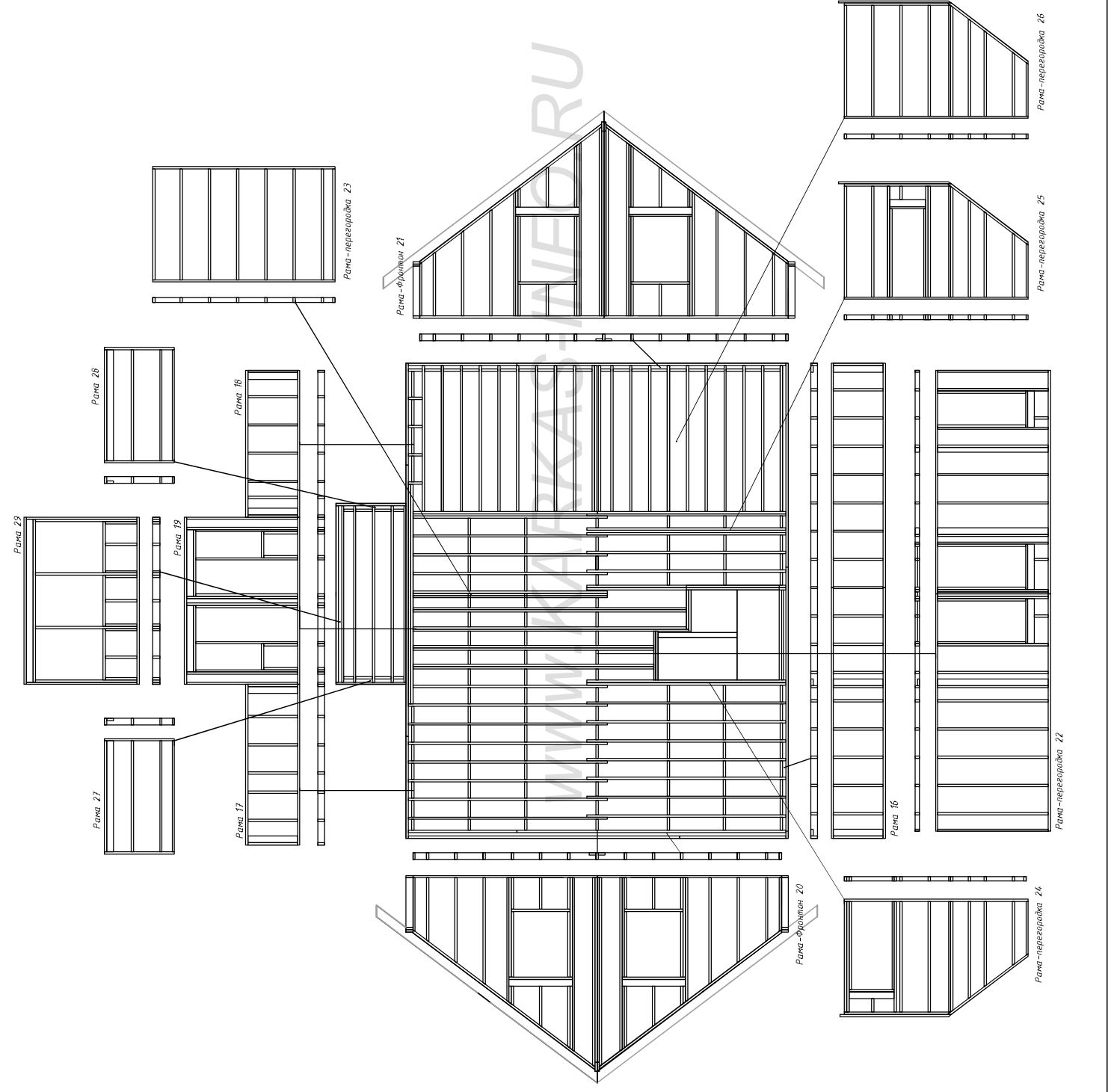
Сотворено		№ подлп		Подпись и дата		Возм. инв.	



Ив подл	Подпись и дата	Возм инв	Соттсовано

Лист	Челок	Подпись	Дата	Каркасный дом КД-163 "Канзас"	Стация	Лист	Листов		
								Раскладка стен 1.эт.	АС
								-/-	http://www.karkas-info.ru

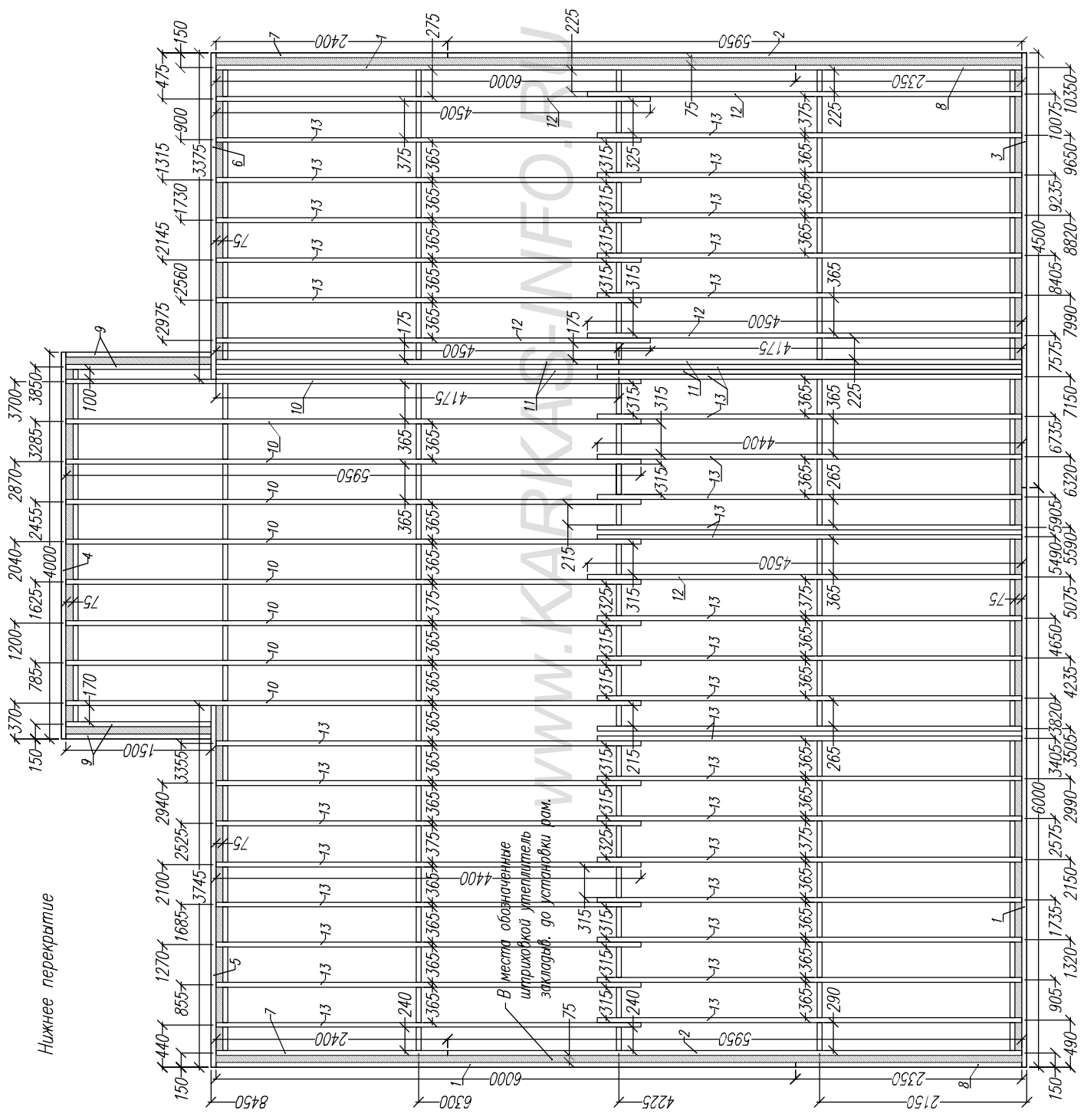
Лист	№ док	Подпись	Дата	Каркасный дом КД-163 "Канзас"	Стация	Лист	АС	08	40	-	http://ww.karkas-info.ru



№ подл	Подпись и дата	Возм. инв	Соттасовано

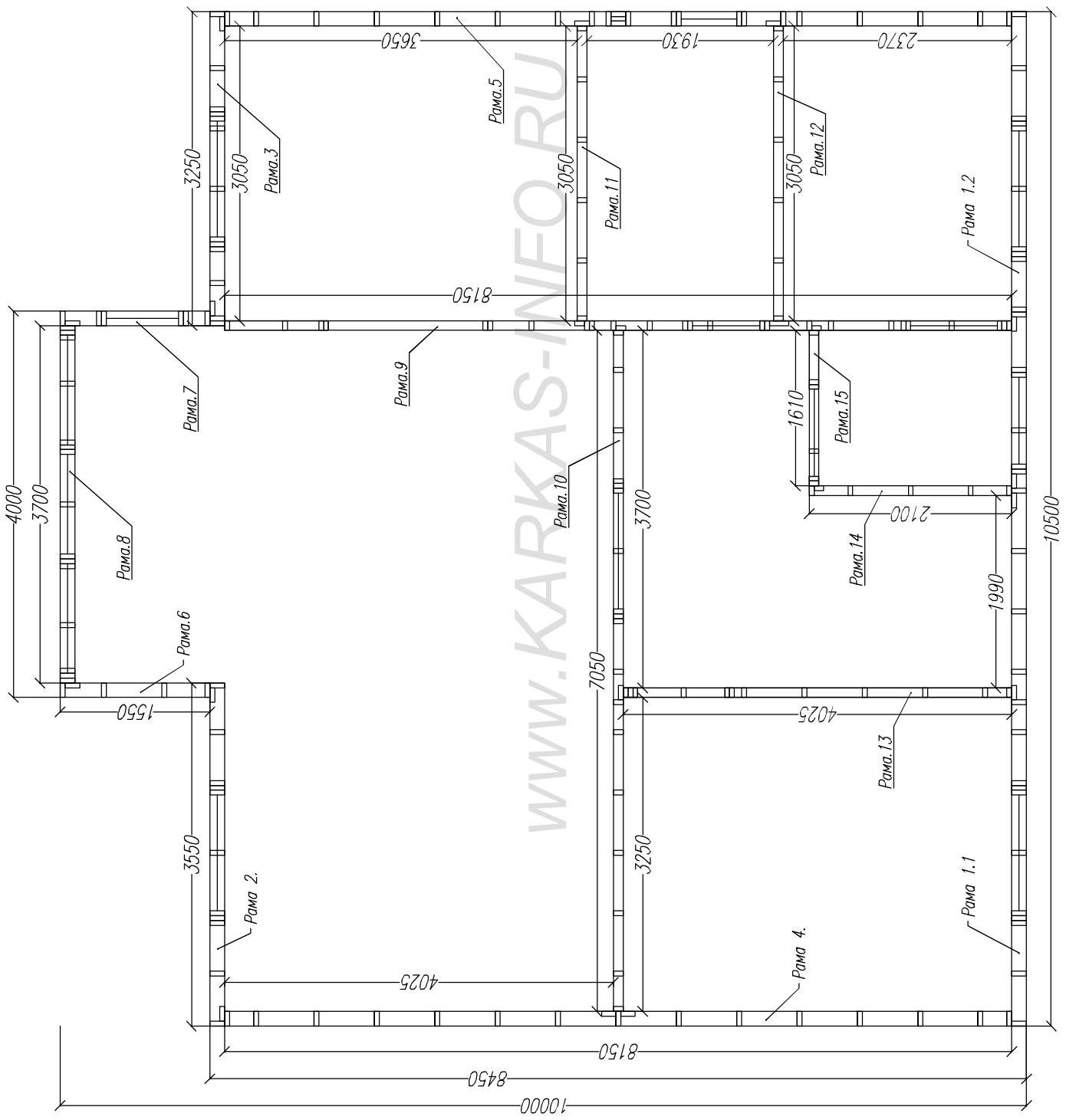
Лист	№ док	Подпись	Дата
Каркасный дом КД-163 "Канзас"			
Стяжка		АС	09
Листов		Лист	40
-			
http://www.karkas-info.ru			

Раскрой. Нижнее перекрытие		
Ном.	Наименов.	Шт.
1	Фасадная доска 6000x200x50	3
2	Фасадная доска 5950x200x50	2
3	Фасадная доска 4500x200x50	7
4	Фасадная доска 4000x200x50	1
5	Фасадная доска 3745x200x50	1
6	Фасадная доска 3375x200x50	1
7	Фасадная доска 2400x200x50	2
8	Фасадная доска 2350x200x50	2
9	Фасадная доска 1500x200x50	4
10	Лава 5950x200x50	9
11	Лава 4175x200x50	4
12	Лава 4500x200x50	5
13	Лава 4400x200x50	37
14	Перемычки	135



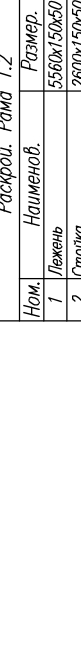
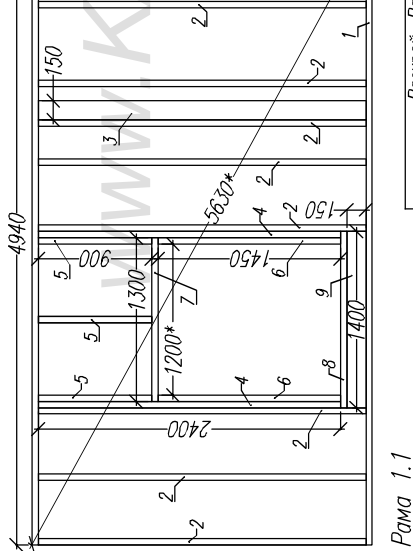
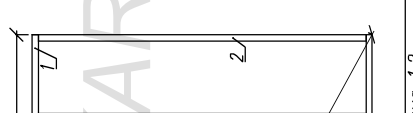
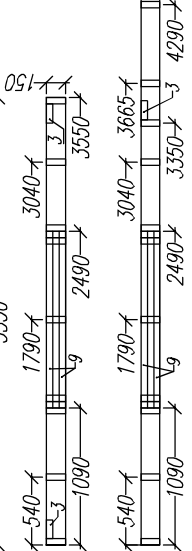
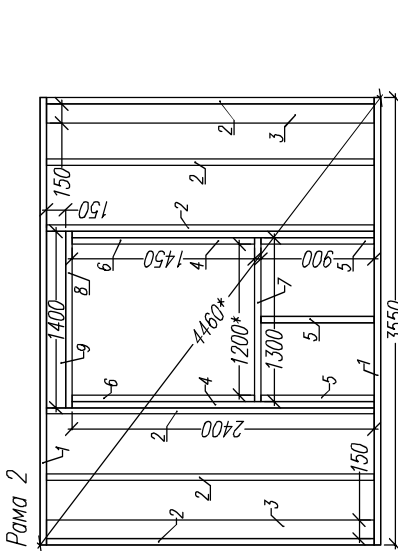
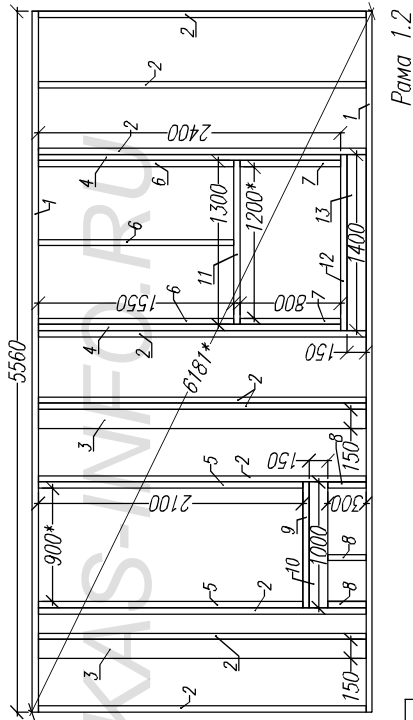
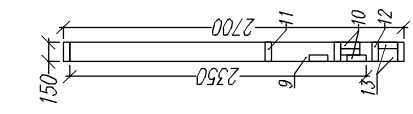
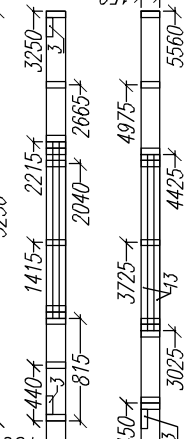
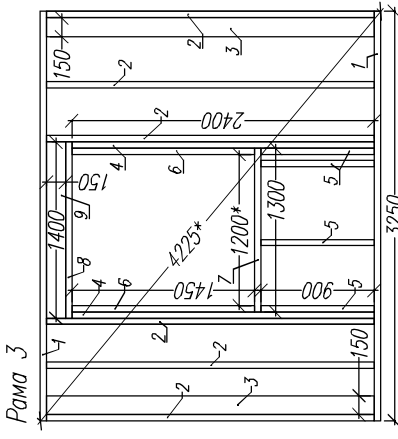
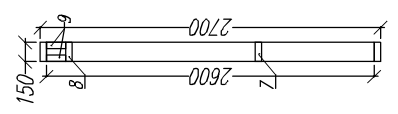
№ подлн	Подпись и дата	Возм инв
Согласовано		

Лист	№ док	Подпись	Дата	Каркасный дом КД-163 "Канзас"	Стация	Лист	Листов	40	и перегородок 1.эт	АС	10	40	-	http://www.karkas-info.ru



№ подл	Подпись и дата	Возм инв	Сотрсовано

Каркасный дом КД-163 "Канзас"	Стены 1.эт.			Лист №подл Дата
	Стяжка	Лист	Лист	
	АС	11	40	
Рамы 1, 2, 3.				http://www.karkas-info.ru



Ном.	Наименов.	Размер.	Шт.
1	Лежень	3250x150x50	2
2	Стойка	2600x150x50	6
3	Стойка опорная	2600x150x50	2
4	Стойка	2400x150x50	2
5	Стойка	900x150x50	4
6	Стойка	1450x150x50	2
7	Балка оконного проема	1300x150x50	1
8	Балка оконного проема	1400x150x50	1
9	Рисель оконного проема	1400x150x50	2

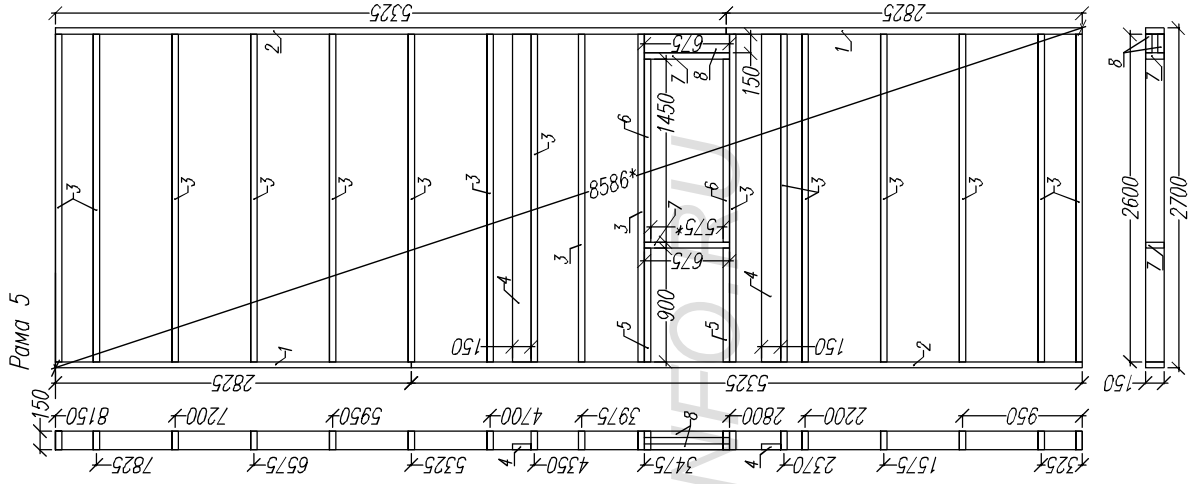
Ном.	Наименов.	Размер.	Шт.
1	Лежень	3550x150x50	2
2	Стойка	2600x150x50	6
3	Стойка опорная	2600x150x50	2
4	Стойка	2400x150x50	2
5	Стойка	900x150x50	3
6	Стойка	1450x150x50	2
7	Балка оконного проема	1300x150x50	1
8	Балка оконного проема	1400x150x50	1
9	Рисель оконного проема	1400x150x50	2

Ном.	Наименов.	Размер.	Шт.
1	Лежень	5560x150x50	2
2	Стойка	2600x150x50	10
3	Стойка опорная	2600x150x50	2
4	Стойка	2400x150x50	2
5	Стойка	2100x150x50	2
6	Стойка	1550x150x50	3
7	Стойка	800x150x50	2
8	Стойка	300x150x50	3
9	Балка дверного проема	1000x150x50	1
10	Рисель дверного проема	1000x150x50	2
11	Балка оконного проема	1300x150x50	1
12	Балка оконного проема	1400x150x50	1
13	Рисель оконного проема	1400x150x50	2

Ном.	Наименов.	Размер.	Шт.
1	Лежень	4940x150x50	2
2	Стойка	2600x150x50	9
3	Стойка опорная	2600x150x50	1
4	Стойка	2400x150x50	2
5	Стойка	900x150x50	3
6	Стойка	1450x150x50	2
7	Балка оконного проема	1300x150x50	1
8	Балка оконного проема	1400x150x50	1
9	Рисель оконного проема	1400x150x50	2

Ив подл	Подпись и дата	Возм инв
Согласовано		

Лист	№ док	Подпись	Дата	Каркасный дом КД-163 "Канзас"	Стация	Лист	40	Рамы 4, 5.	http://www.karkas-info.ru

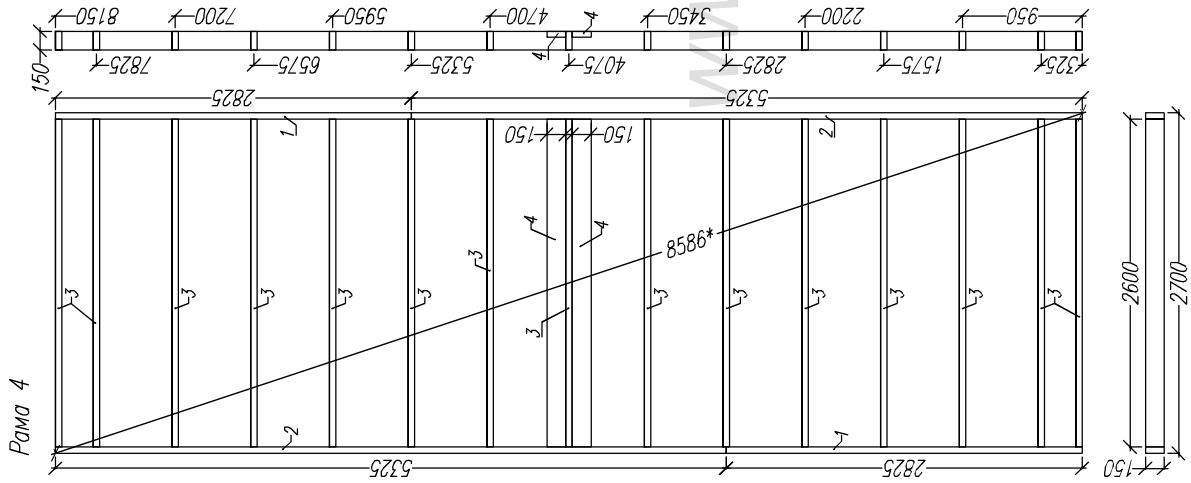


Раскрой. Рама 5

Ном.	Наименов.	Размер.	Шт.
1	Лежень	2825x150x50	2
2	Лежень	5325x150x50	2
3	Стойка	2600x150x50	17
4	Стойка опорная	2600x150x50	2
5	Стойка	900x150x50	2
6	Стойка	1450x150x50	2
7	Балка оконного проема	675x150x50	2
8	Решель оконного проема	675x150x50	2

Раскрой. Рама 4

Ном.	Наименов.	Размер.	Шт.
1	Лежень	2825x150x50	2
2	Лежень	5325x150x50	2
3	Стойка	2600x150x50	15
4	Стойка опорная	2600x150x50	2

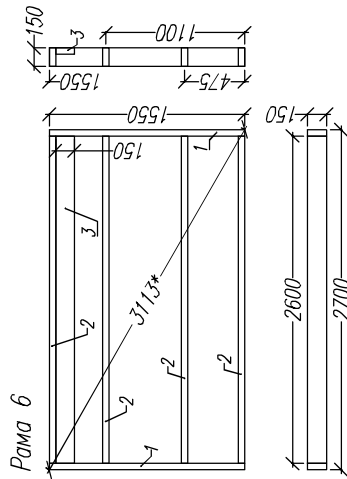


Ив подл	Подпись и дата	Возм инв	Сотгосовано

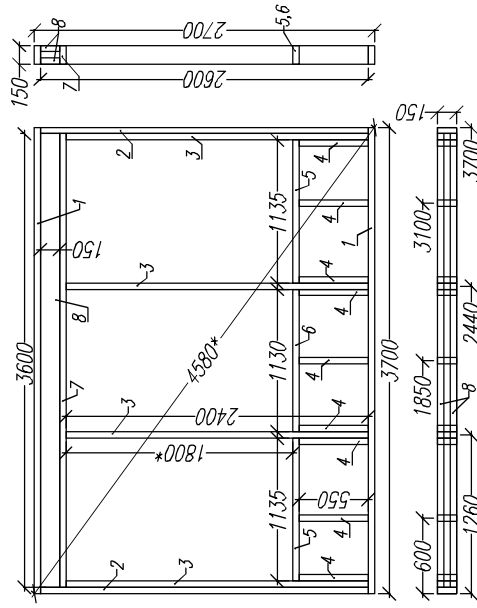
Ив подпл	Подпись и дата	Возм инв	Согласовано
----------	----------------	----------	-------------

Раскрой. Рама 6

Ном.	Наименов.	Размер.	Шт.
1	Лежень	1550x150x50	2
2	Стойка	2600x150x50	4
3	Стойка опорная	2600x150x50	1



Рама 8

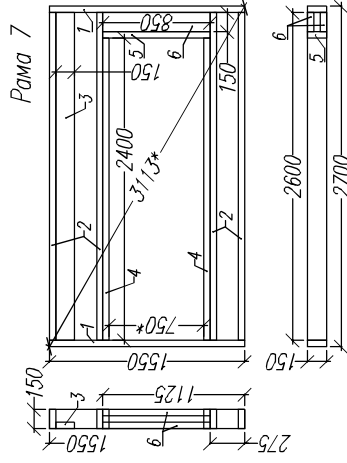


Раскрой. Рама 8

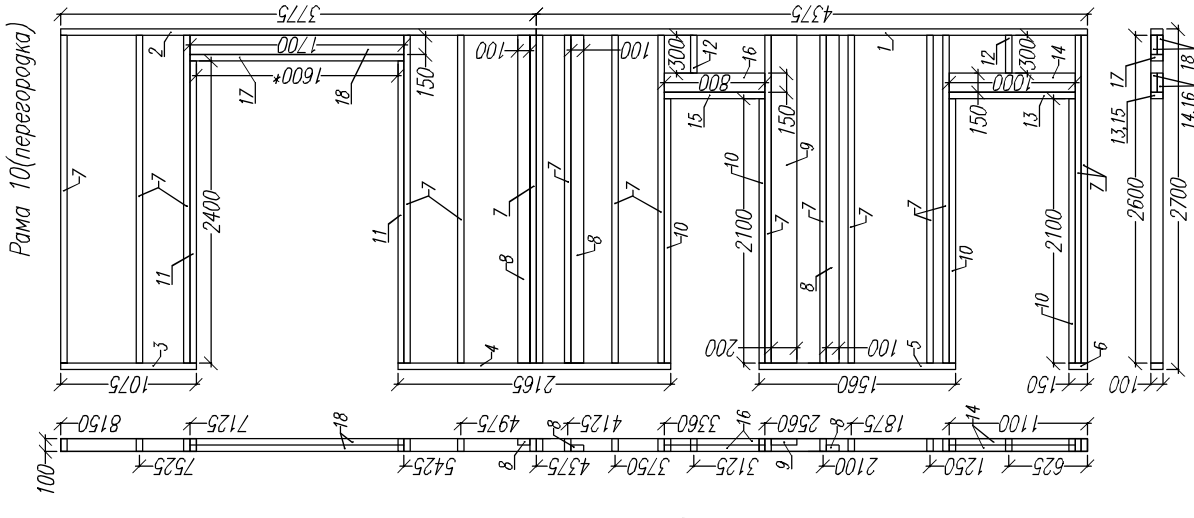
Ном.	Наименов.	Размер.	Шт.
1	Лежень	3700x150x50	2
2	Стойка	2600x150x50	2
3	Стойка	2400x150x50	4
4	Стойка	550x150x50	9
5	Балка оконного проема	1135x150x50	2
6	Балка оконного проема	1130x150x50	1
7	Балка проема	3600x150x50	1
8	Рисель оконного проема	3600x150x50	2

Раскрой. Рама 7

Ном.	Наименов.	Размер.	Шт.
1	Лежень	1550x150x50	2
2	Стойка	2600x150x50	4
3	Стойка опорная	2600x150x50	1
4	Стойка	2400x150x50	2
5	Балка дверного проема	850x150x50	1
6	Рисель дверного проема	850x150x50	2

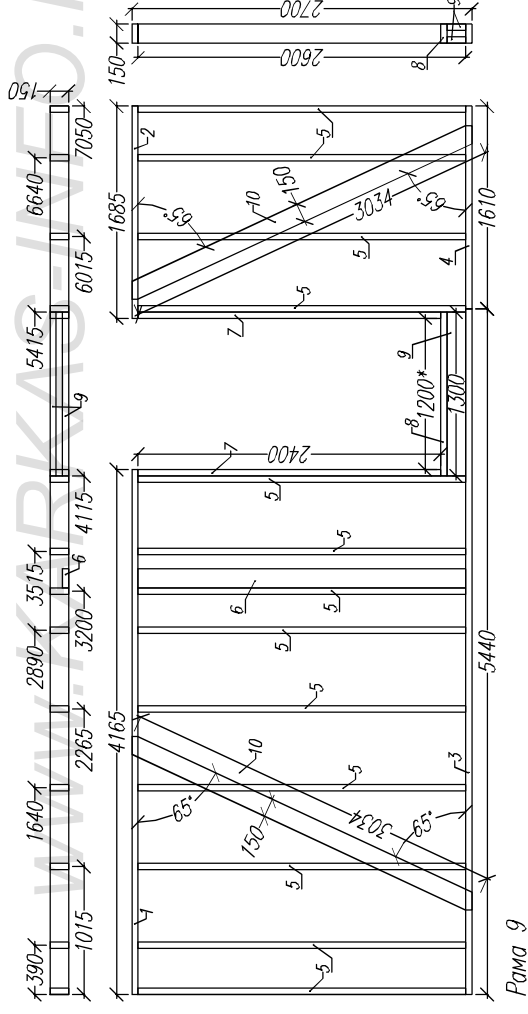


Лист	Челок	Подпись	Дата	Каркасный дом КД-163 "Канзас"
				Стены 1.эт
				Рамы 6, 7, 8.
				Стация
				АС
				Лист
				13
				Листов
				40
				http://www.karkas-info.ru



Раскрой. Рама 10(перегородка)		
Ном.	Наименов.	Шт.
1	Лежень	4375x100x50
2	Лежень	3775x100x50
3	Лежень	1075x100x50
4	Лежень	2165x100x50
5	Лежень	1560x100x50
6	Лежень	150x100x50
7	Стойка	2600x100x50
8	Стойка опорная	2600x100x50
9	Стойка опорная	2600x200x50
10	Стойка	2100x100x50
11	Стойка	2400x100x50
12	Стойка	300x100x50
13	Балка дверного проема	1000x100x50
14	Ригель дверного проема	1000x150x50
15	Балка дверного проема	800x100x50
16	Ригель дверного проема	800x150x50
17	Балка проема	1700x100x50
18	Ригель проема	1700x150x50

Раскрой. Рама 9		
Ном.	Наименов.	Шт.
1	Лежень	4165x150x50
2	Лежень	1685x150x50
3	Лежень	5440x150x50
4	Лежень	1610x150x50
5	Стойка	2600x150x50
6	Стойка опорная	2600x150x50
7	Стойка	2400x150x50
8	Балка дверного проема	1300x150x50
9	Ригель дверного проема	1300x150x50
10	Укосина	3034x150x50



Ив подпл	Подпись и дата	Возм инв

Лист	№док	Подпись	Дата	Каркасный дом КД-163 "Канзас"			
				Стены 1.эт		Лист	Листов
				АС	14	40	
				Рамы-перегородки 9, 10.			
				http://www.karkas-info.ru			

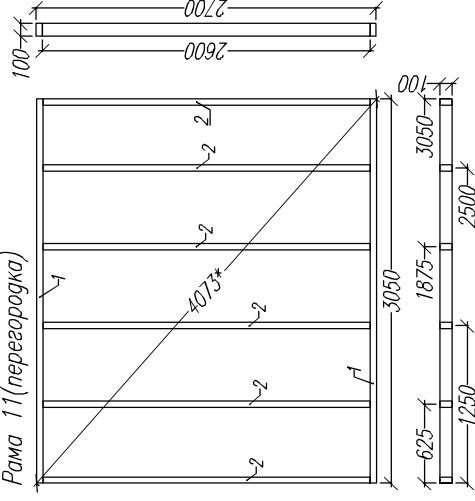
WWW.KARKAS.INFO.RU

Согласовано

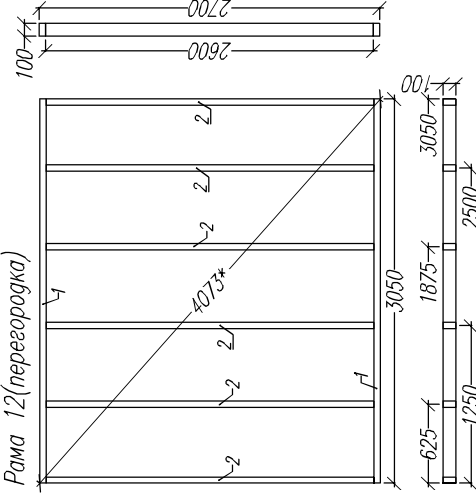
Лист	Модок	Подпись	Дата	Каркасный дом КД-163 "Канзас"	
				Стация	Лист
				АС	15
				Листов	40
				Стены 1.эт	
				Рамы перегородки	
				11, 12, 13, 14, 15.	
				http://www.karkas-info.ru	

Раскрой. Рама 11(перегородка)		
Ном.	Наименов.	Размер.
1	Лежень	3050x100x50
2	Стойка	2600x100x50
		Шт.
		2
		6

Рама 11(перегородка)

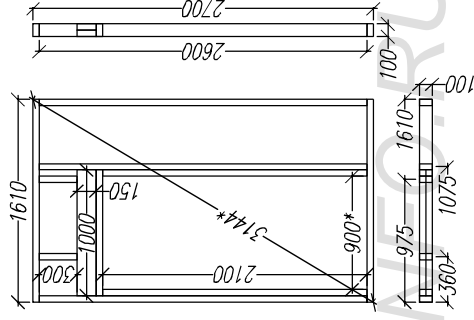


Рама 12(перегородка)



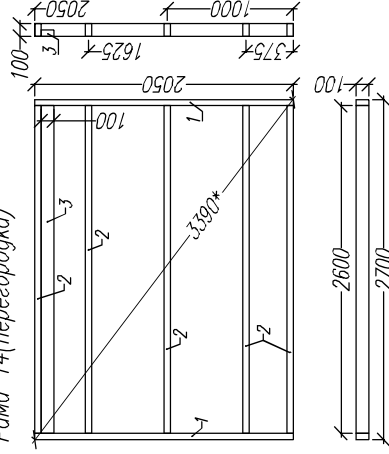
Раскрой. Рама 12(перегородка)		
Ном.	Наименов.	Размер.
1	Лежень	3050x100x50
2	Стойка	2600x100x50
		Шт.
		2
		6

Рама 15(перегородка)



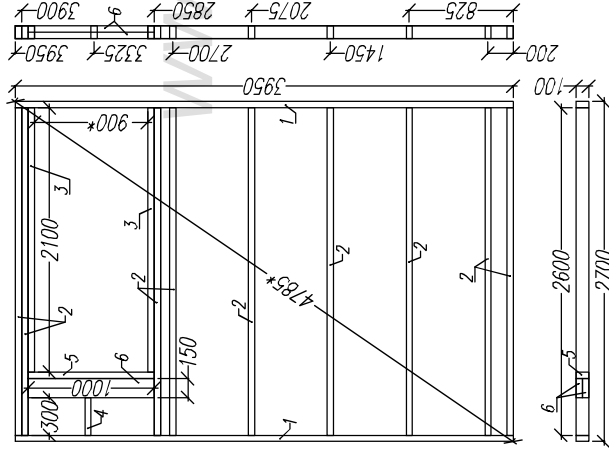
Раскрой. Рама 15(перегородка)		
Ном.	Наименов.	Размер.
1	Лежень	1610x100x50
2	Стойка	2600x100x50
3	Стойка	2100x100x50
4	Стойка	300x100x50
5	Балка дверного проема	1000x100x50
6	Ригель дверного проема	1000x150x50
		Шт.
		2
		2
		1
		1
		2

Рама 14(перегородка)



Раскрой. Рама 14(перегородка)		
Ном.	Наименов.	Размер.
1	Лежень	2050x100x50
2	Стойка	2600x100x50
3	Стойка опорная	2600x100x50
		Шт.
		2
		5
		1

Рама 13(перегородка)

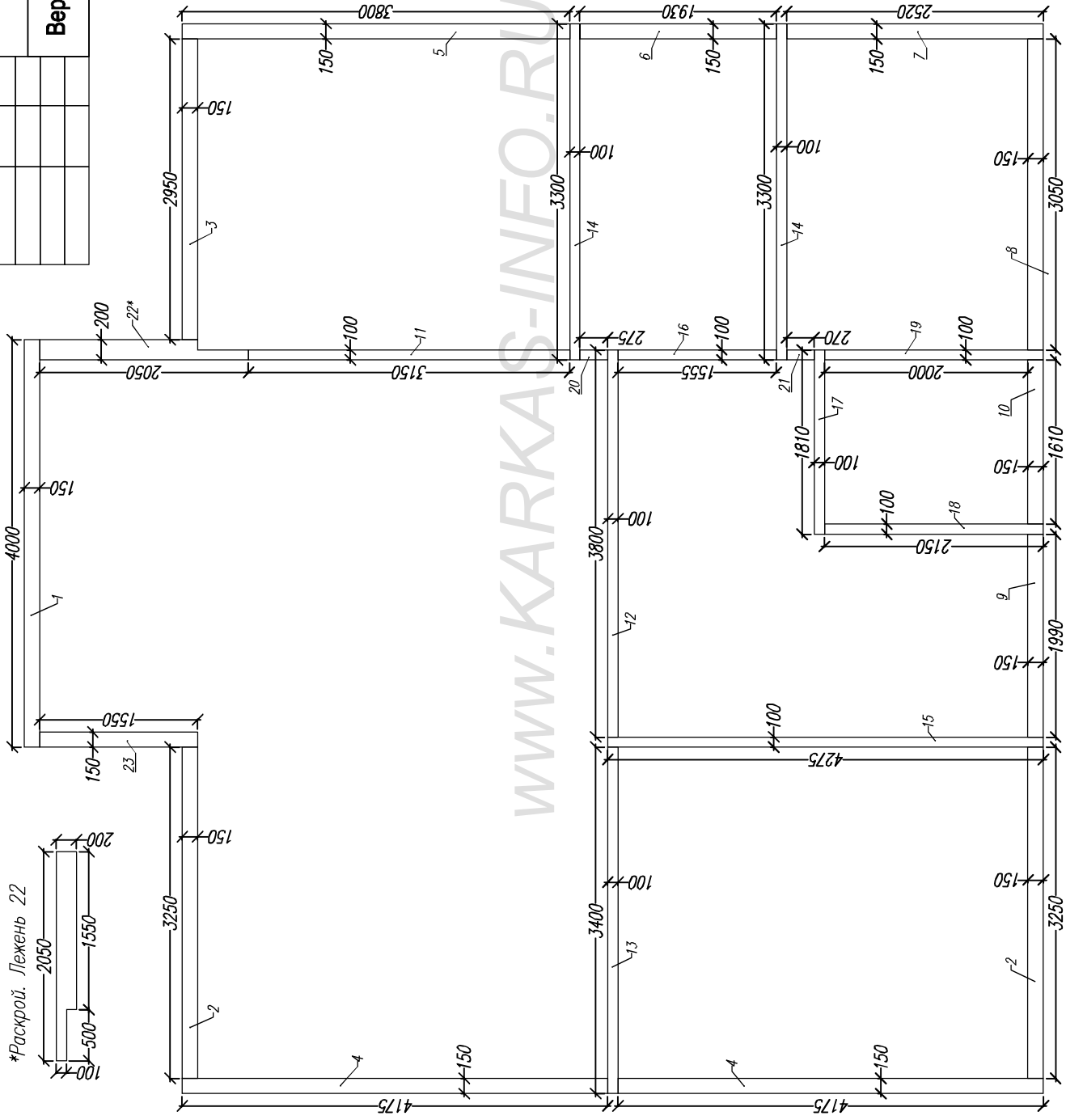


Раскрой. Рама 13(перегородка)		
Ном.	Наименов.	Размер.
1	Лежень	3950x100x50
2	Стойка	2600x100x50
3	Стойка	2100x100x50
4	Стойка	300x100x50
5	Балка дверного проема	1000x100x50
6	Ригель дверного проема	1000x150x50
		Шт.
		2
		9
		2
		1
		1
		2

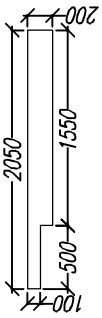
Ив подтл	Подпись и дата	Возм инв	Сотпавано
----------	----------------	----------	-----------

Лист		Подпись		Дата	
Каркасный дом КД-163 "Канзас"					
Стены 1.эт			Стадия	Лист	Листов
			АС	16	40
Верхняя обвязка 1.эт			http://www.karkas-info.ru		

Верхняя обвязка



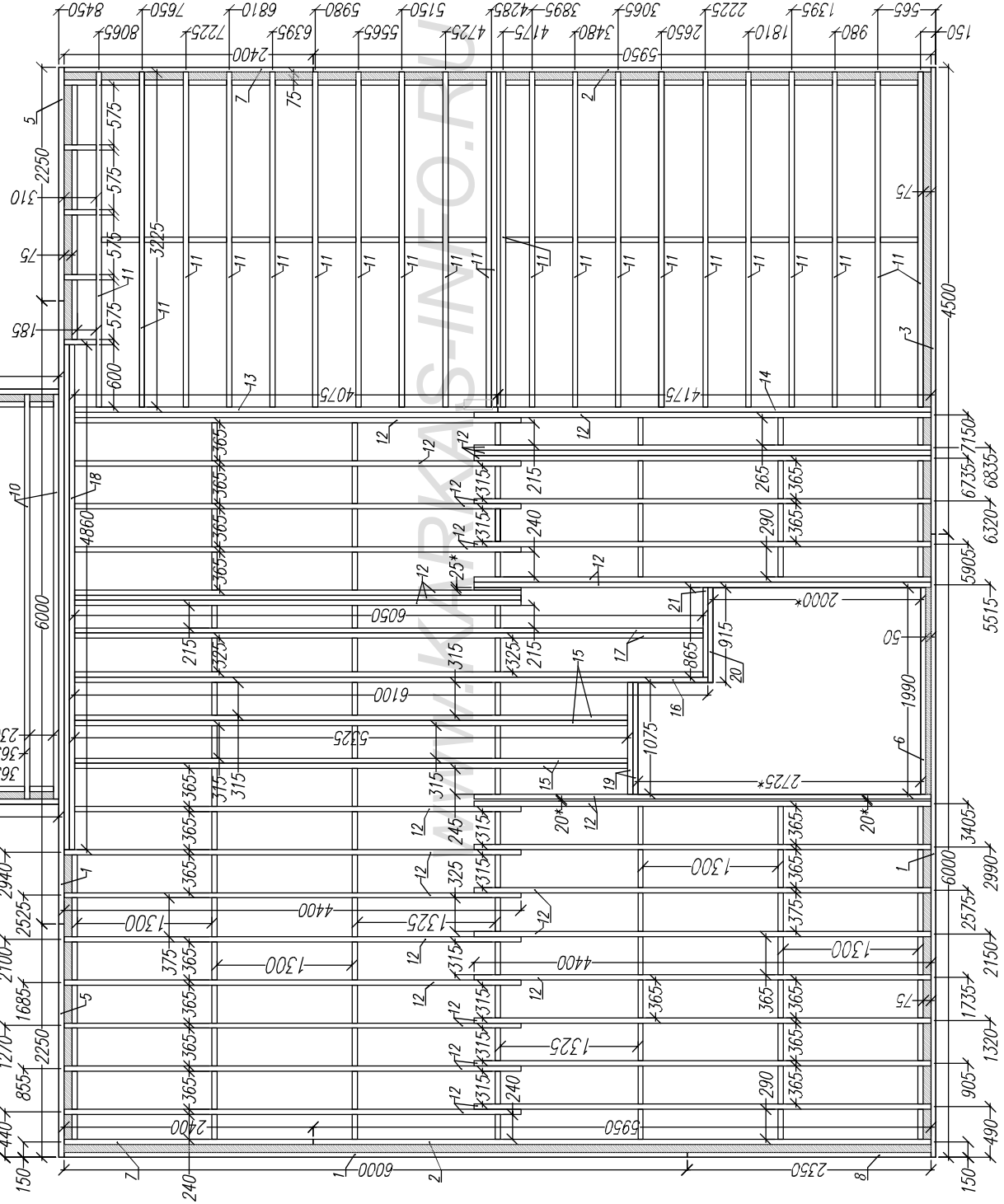
*Раскрой. Лежень 22



Раскрой. Верхняя обвязка			
Ном.	Наименов.	Размер.	Шт.
1	Лежень	4000x150x50	1
2	Лежень	3250x150x50	2
3	Лежень	2950x150x50	1
4	Лежень	4175x150x50	2
5	Лежень	3800x150x50	1
6	Лежень	1930x150x50	1
7	Лежень	2520x150x50	1
8	Лежень	3050x150x50	1
9	Лежень	1990x150x50	1
10	Лежень	1610x150x50	1
11	Лежень	3150x100x50	1
12	Лежень	3600x100x50	1
13	Лежень	3400x100x50	1
14	Лежень	3300x100x50	2
15	Лежень	4275x100x50	1
16	Лежень	1555x100x50	1
17	Лежень	1810x100x50	1
18	Лежень	2150x100x50	1
19	Лежень	2000x100x50	1
20	Лежень	275x100x50	1
21	Лежень	270x100x50	1
22	Лежень*	2050x200x50	1
23	Лежень	1550x150x50	1

Ив подт	Подпись и дата	Возм инв
Сотгсозвано		

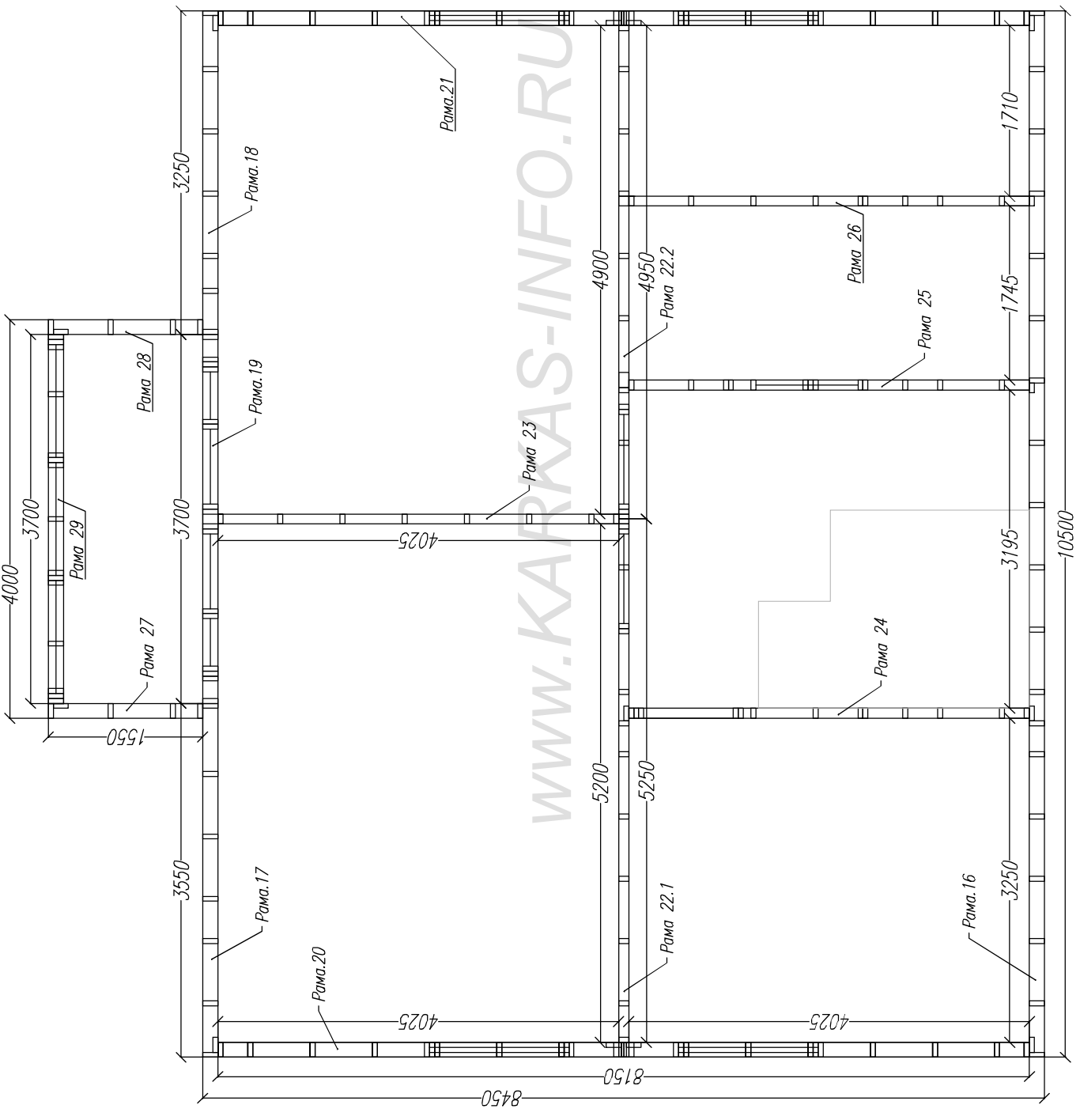
Лист		Подпись		Дата	
Каркасный дом КД-163 "Канзас"					
Мансарда.			Стация	Лист	Листов
			АС	17	40
Верхнее перекрытие					
http://www.karkas-info.ru					



Раскрой. Верхнее перекрытие			
Номер	Наименов.	Размер	Шт.
1	Фасадная доска	600x200x50	3
2	Фасадная доска	5950x200x50	2
3	Фасадная доска	4500x200x50	1
4	Фасадная доска	3900x200x50	1
5	Фасадная доска	2250x200x50	2
6	Фасадная доска	1990x200x50	1
7	Фасадная доска	2400x200x50	2
8	Фасадная доска	2350x200x50	1
9	Фасадная доска	1550x200x50	2
10	Лага	3900x200x50	5
11	Лага	3225x200x50	22
12	Лага	4400x200x50	31
13	Лага	4075x200x50	1
14	Лага	4175x200x50	1
15	Лага	5325x200x50	4
16	Лага	6100x200x50	1
17	Лага	6050x200x50	3
18	Балка	4860x200x50	1
19	Балка	1075x200x50	2
20	Балка	915x200x50	1
21	Балка	865x200x50	1
22	Перемычки	по месту	101

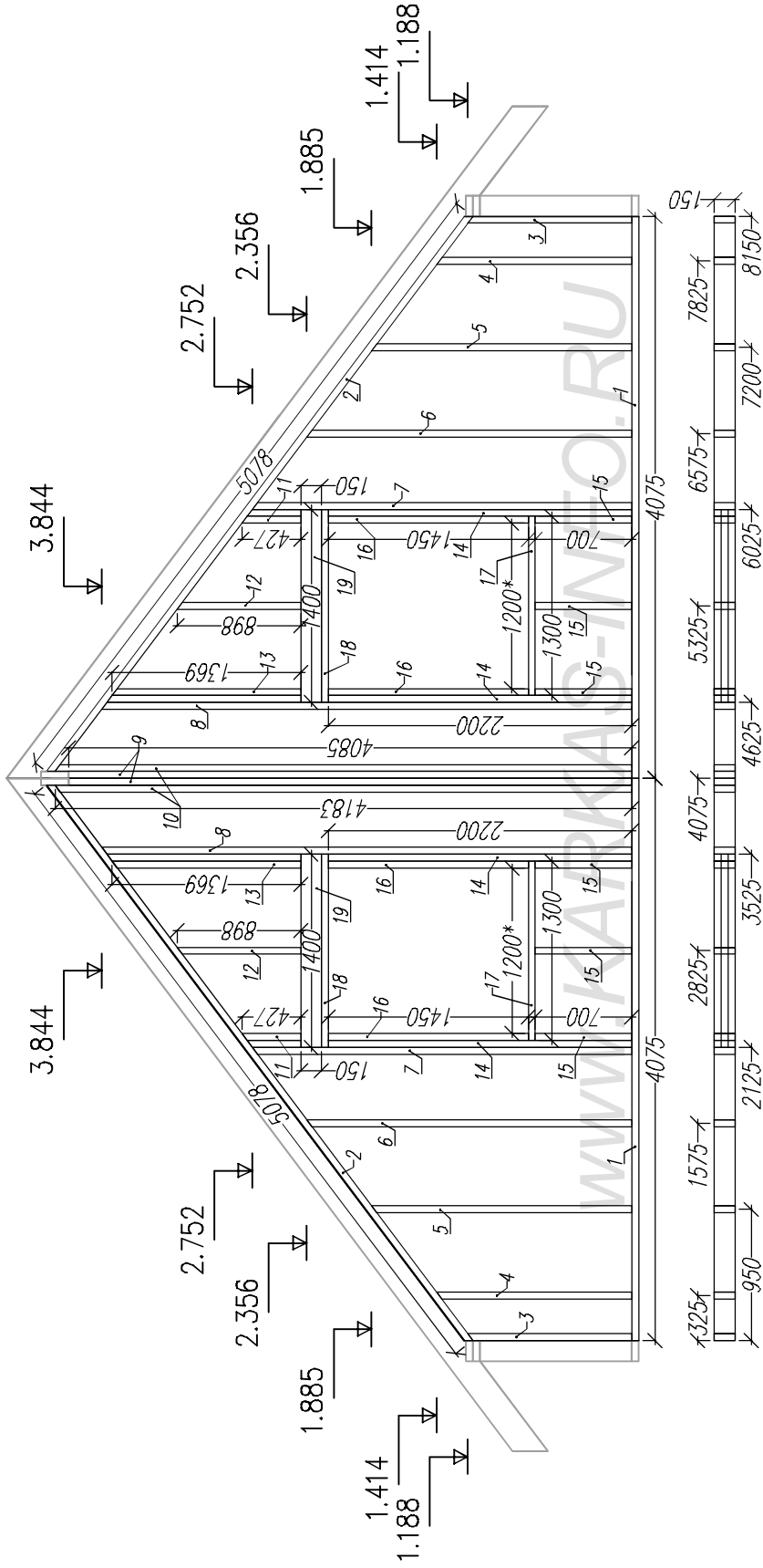
№ подл	Подпись и дата	Возм инв
Сотставлено		

Лист	№ док	Подпись	Дата	Каркасный дом КД-163 "Канзас"			
					Мансарда.		
					Стяжка Лист		
				АС	18	40	
				Ллан внешних стен и перегородок			http://ww.karkas-info.ru



№ подл	Подпись и дата	Возм инв	Сотсавано

Рама 20(фронтон)



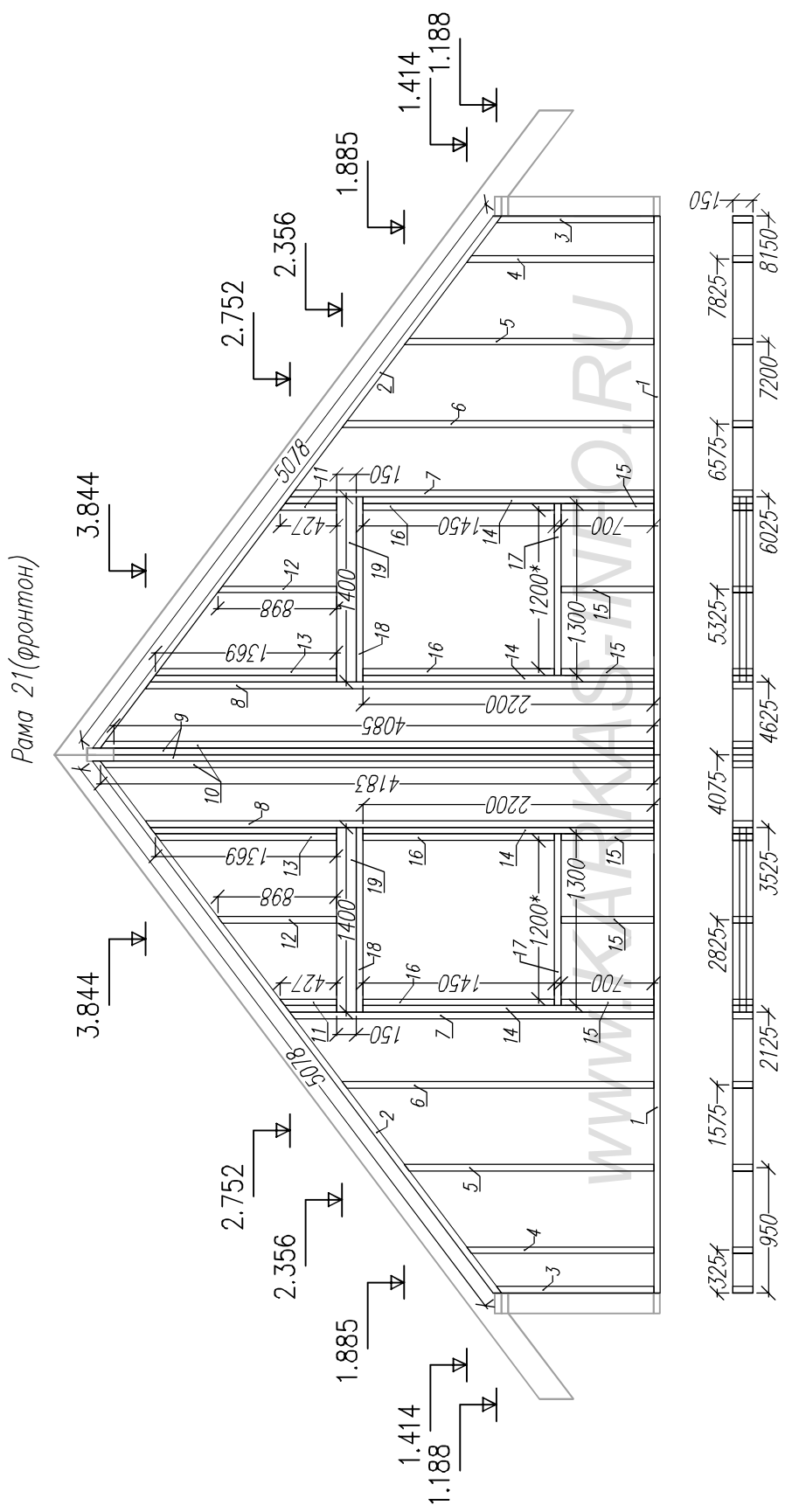
Раскрой. Рама 20(фронтон)

Ном.	Наименов.	Размер.	Шт.	Ном.	Наименов.	Размер.	Шт
1	Лежень	4075x150x50	2	10	Стойка	4183x150x50	2
2	Лежень	5078x150x50	2	11	Стойка	4183x150x50	2
3	Стойка	1188x150x50	2	12	Стойка	427x150x50	2
4	Стойка	1414x150x50	2	13	Стойка	898x150x50	2
5	Стойка	1885x150x50	2	14	Стойка	1369x150x50	2
6	Стойка	2356x150x50	2	15	Стойка	2200x150x50	4
7	Стойка	2752x150x50	2	16	Стойка	700x150x50	6
8	Стойка	3844x150x50	2	17	Стойка	1450x150x50	4
9	Стойка	4085x150x50	2	18	Балка оконного проема	1300x150x50	2
				19	Балка оконного проема	1400x150x50	2

Лист	№ док	Подпись	Дата	Каркасный дом КД-163 "Канзас"		
				Мансарда.	Стая	АС
				Лист	20	40
				Мансарда.		
				Фронт.1 Рама-21		
				http://ww.karkas-info.ru		

Ив подл	Подпись и дата	Возм инв	Согласовано
---------	----------------	----------	-------------

Лист	№ док	Подпись	Дата	Каркасный дом КД-163 "Канзас"			
				Мансарда.	Стяга	Лист	Листов
				АС	21	40	http://www.karkas-info.ru
				Фронтон, 2 Рама-22			

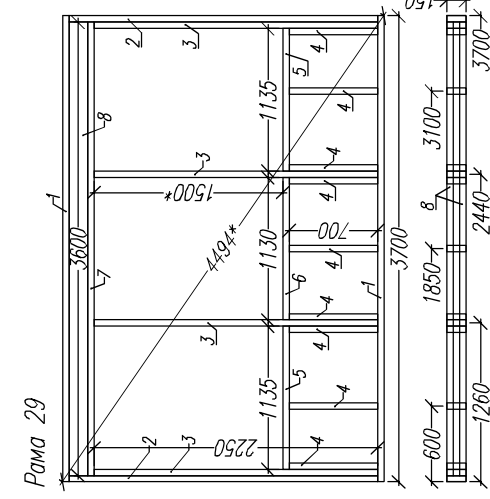
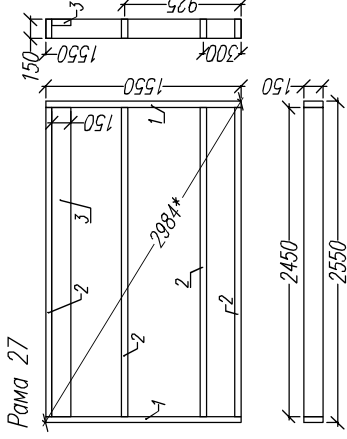


Раскрой. Рама 20 (фронтон)

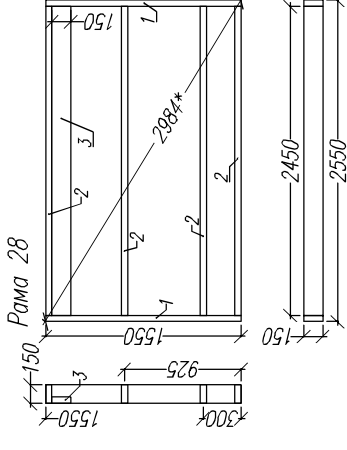
Ном.	Наименов.	Размер.	Шт.	Ном.	Наименов.	Размер.	Шт
1	Лежень	4075x150x50	2	10	Стойка	4183x150x50	2
2	Лежень	5078x150x50	2	11	Стойка	4183x150x50	2
3	Стойка	1188x150x50	2	12	Стойка	427x150x50	2
4	Стойка	1414x150x50	2	13	Стойка	898x150x50	2
5	Стойка	1885x150x50	2	14	Стойка	1369x150x50	2
6	Стойка	2356x150x50	2	15	Стойка	2200x150x50	4
7	Стойка	2752x150x50	2	16	Стойка	700x150x50	6
8	Стойка	3844x150x50	2	17	Стойка	1450x150x50	4
9	Стойка	4085x150x50	2	18	Балка оконного проема	1300x150x50	2
				19	Балка оконного проема	1400x150x50	2

Ив подл	Подпись и дата	Возм инв
Согласовано		

Раскрой. Рама 27			
Ном.	Наименов.	Размер.	Шт.
1	Лежень	1550x150x50	2
2	Стойка	2450x150x50	4
3	Стойка опорная	2450x150x50	1



Раскрой. Рама 28			
Ном.	Наименов.	Размер.	Шт.
1	Лежень	1550x150x50	2
2	Стойка	2450x150x50	4
3	Стойка опорная	2450x150x50	1



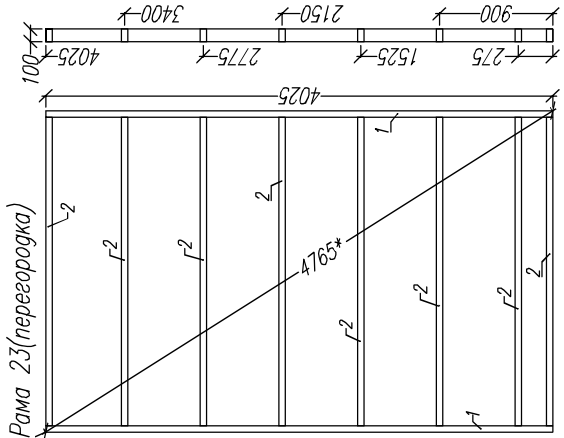
Раскрой. Рама 29			
Ном.	Наименов.	Размер.	Шт.
1	Лежень	3700x150x50	2
2	Стойка	2450x150x50	2
3	Стойка	2250x150x50	4
4	Стойка	700x150x50	9
5	Балка оконного проема	1135x150x50	2
6	Балка оконного проема	1130x150x50	1
7	Балка проема	3600x150x50	1
8	Резель оконного проема	3600x150x50	2

WWW.KARKASINFO.RU

Лист	Челок	Подпись	Дата	Каркасный дом КД-163 "Канзас"	Стадия	Лист	Листов
				Схема стропил.	АС	22	40
					-/-		

Ив подп	Подпись и дата	Возм инв	Сотпозовано
---------	----------------	----------	-------------

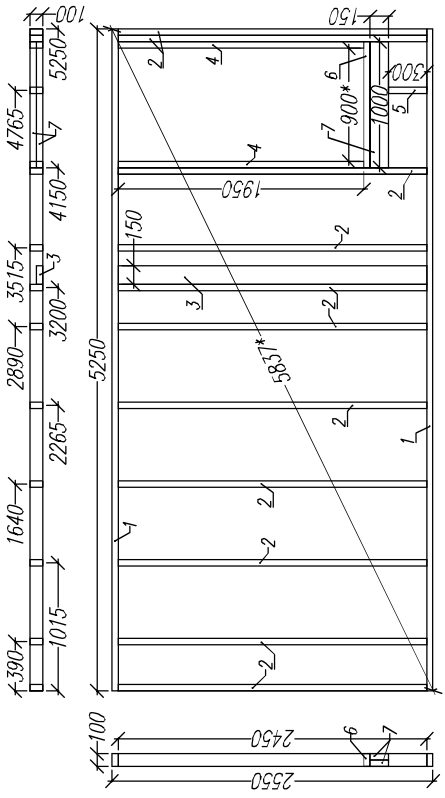
Лист	№ док	Подпись	Дата	Каркасный дом КД-163 "Канзас"			
				Мансарда.	Стяжка	АС	Лист
				Мансарда.	Лист	Лист	Лист
				Перегородки 22, 23.	http://ww.karkas-info.ru		



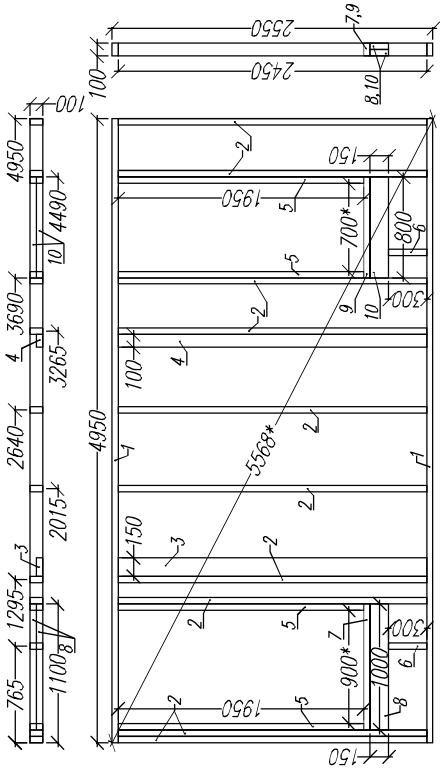
Ном.	Наименов.	Размер.	Шт.
1	Лежень	4950x100x50	2
2	Стойка	2450x100x50	10
3	Стойка опорная	2450x150x50	1
4	Стойка опорная	2450x100x50	1
5	Стойка	1950x100x50	4
6	Стойка	300x100x50	2
7	Балка дверного проема	1000x100x50	1
8	Ригель дверного проема	1000x150x50	2
9	Балка дверного проема	800x100x50	1
10	Ригель дверного проема	800x150x50	2

Ном.	Наименов.	Размер.	Шт.
1	Лежень	4025x100x50	2
2	Стойка	2450x100x50	8

Ном.	Наименов.	Размер.	Шт.
1	Лежень	5250x100x50	2
2	Стойка	2450x100x50	11
3	Стойка опорная	2450x150x50	1
4	Стойка	1950x100x50	2
5	Стойка	300x100x50	1
6	Балка дверного проема	1000x100x50	1
7	Ригель дверного проема	1000x150x50	2



Рама 22.1(перегородка)

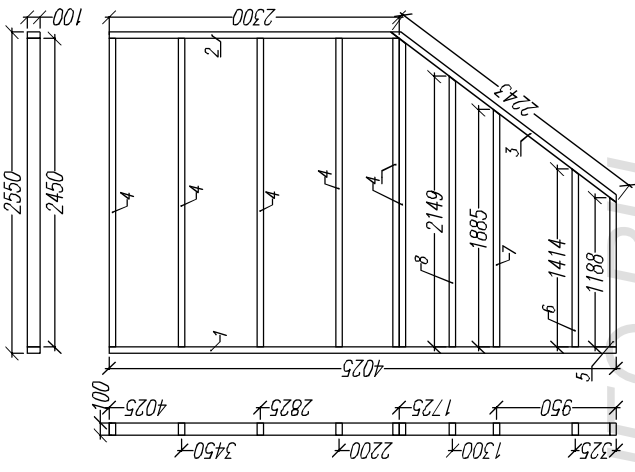


Рама 22.2(перегородка)

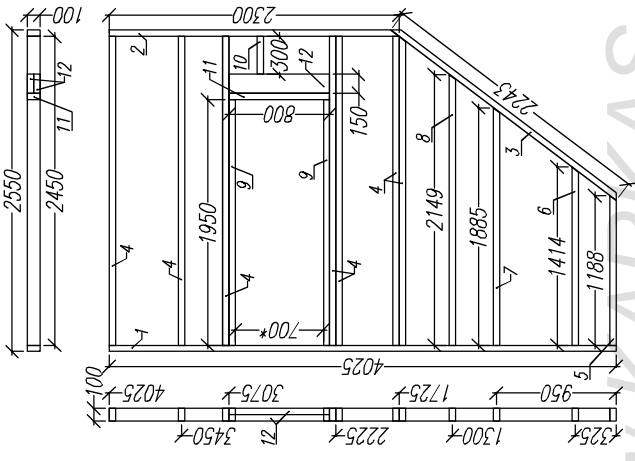
Ив подп	Подпись и дата	Возм инв
Согласовано		

Лист	№ док	Подпись	Дата	Каркасный дом КД-163 "Канзас"			Мансарда.	АС	24	40	Перегордки 24, 25, 26.	http://ww.karkas-info.ru
				Листов	Лист	Листов						

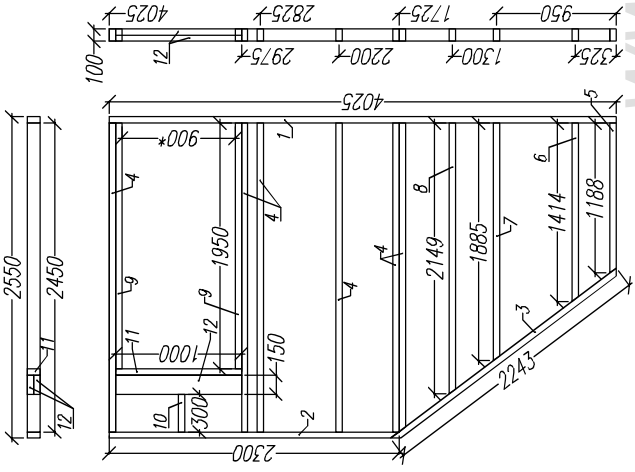
Рама 26(перегородка)



Рама 25(перегородка)



Рама 24(перегородка)



Раскрой. Рама 26(перегородка)			
Ном.	Наименов.	Размер.	Шт.
1	Лежень	4025x100x50	1
2	Лежень	2300x100x50	1
3	Лежень	2243x100x50	1
4	Стойка	2450x100x50	6
5	Стойка	1888x100x50	1
6	Стойка	1414x100x50	1
7	Стойка	1885x100x50	1
8	Стойка	2149x100x50	1

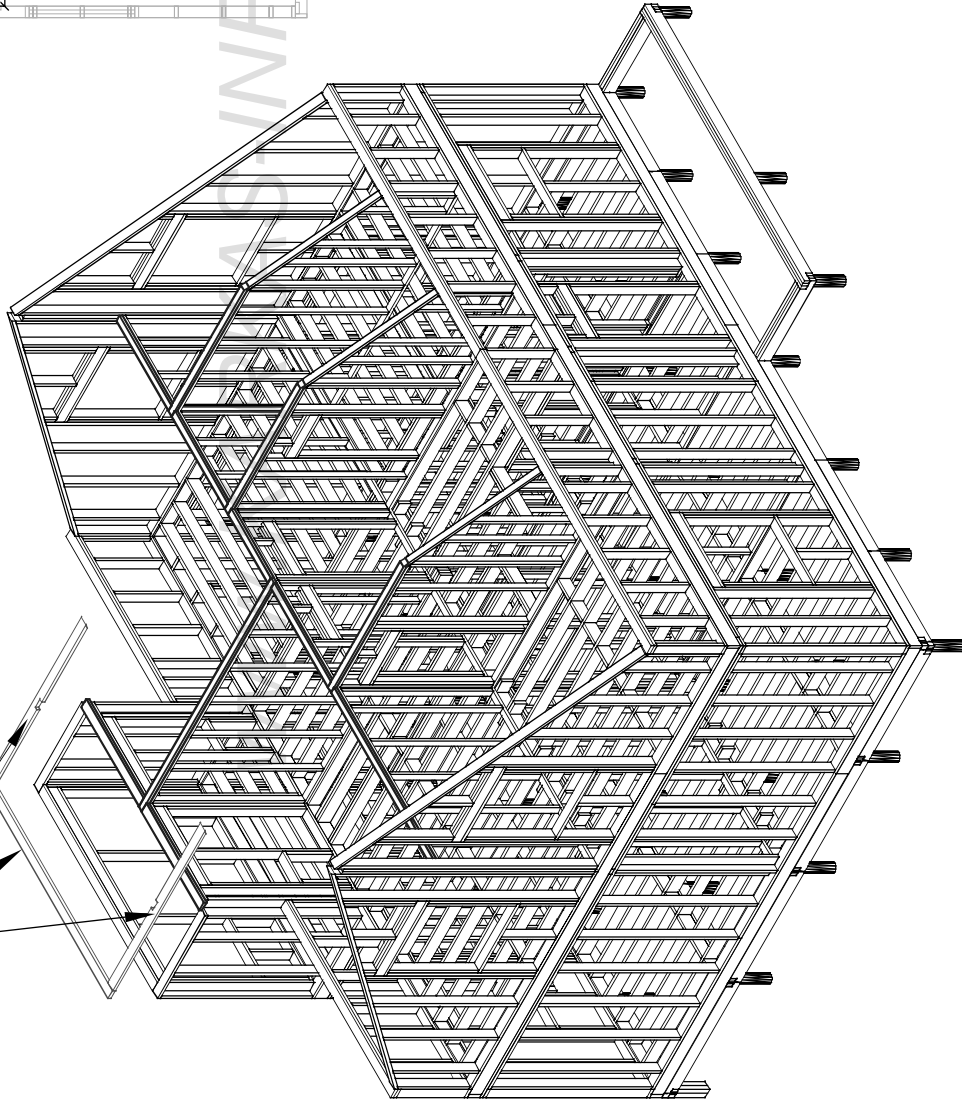
Раскрой. Рама 25(перегородка)			
Ном.	Наименов.	Размер.	Шт.
1	Лежень	4025x100x50	1
2	Лежень	2300x100x50	1
3	Лежень	2243x100x50	1
4	Стойка	2450x100x50	7
5	Стойка	1888x100x50	1
6	Стойка	1414x100x50	1
7	Стойка	1885x100x50	1
8	Стойка	2149x100x50	1
9	Стойка	1950x100x50	2
10	Стойка	300x100x50	1
11	Балка дверного проема	800x100x50	1
12	Ригель дверного проема	800x150x50	2

Раскрой. Рама 24(перегородка)			
Ном.	Наименов.	Размер.	Шт.
1	Лежень	4025x100x50	1
2	Лежень	2300x100x50	1
3	Лежень	2243x100x50	1
4	Стойка	2450x100x50	6
5	Стойка	1888x100x50	1
6	Стойка	1414x100x50	1
7	Стойка	1885x100x50	1
8	Стойка	2149x100x50	1
9	Стойка	1950x100x50	2
10	Стойка	300x100x50	1
11	Балка дверного проема	1000x100x50	1
12	Ригель дверного проема	1000x150x50	2

Ив подл	Подпись и дата	Возм инв
Сотпавано		

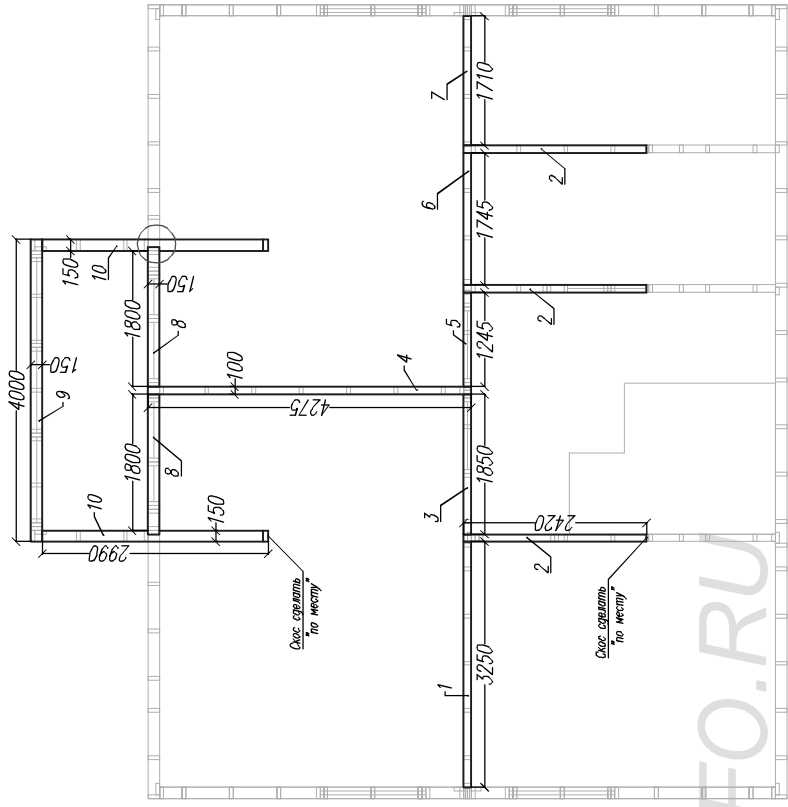
Сотласовано	Возм инв	Подпись и дата	Ив подл
-------------	----------	----------------	---------

Лежни обвязки
монтируются после
установки коньковой
балки и
боковин — треугольников

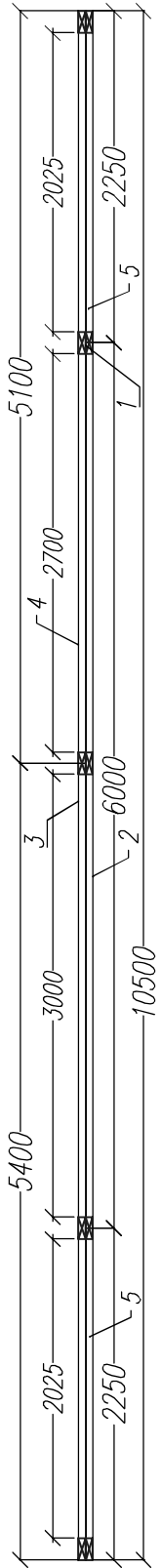


Раскрой. Обвязка рам-перегородок мансарды.

Ном.	Наименов.	Размер.	Шт.	Ном.	Наименов.	Размер.	Шт.
1	Лежень	3250x100x50	1	6	Лежень	1245x100x50	1
2	Лежень	2420x100x50	3	7	Лежень	1710x100x50	1
3	Лежень	1850x100x50	1	8	Лежень	1850x150x50	2
4	Лежень	4275x100x50	1	9	Лежень	4000x150x50	1
5	Лежень	1245x100x50	1	10	Лежень	2990x150x50	2

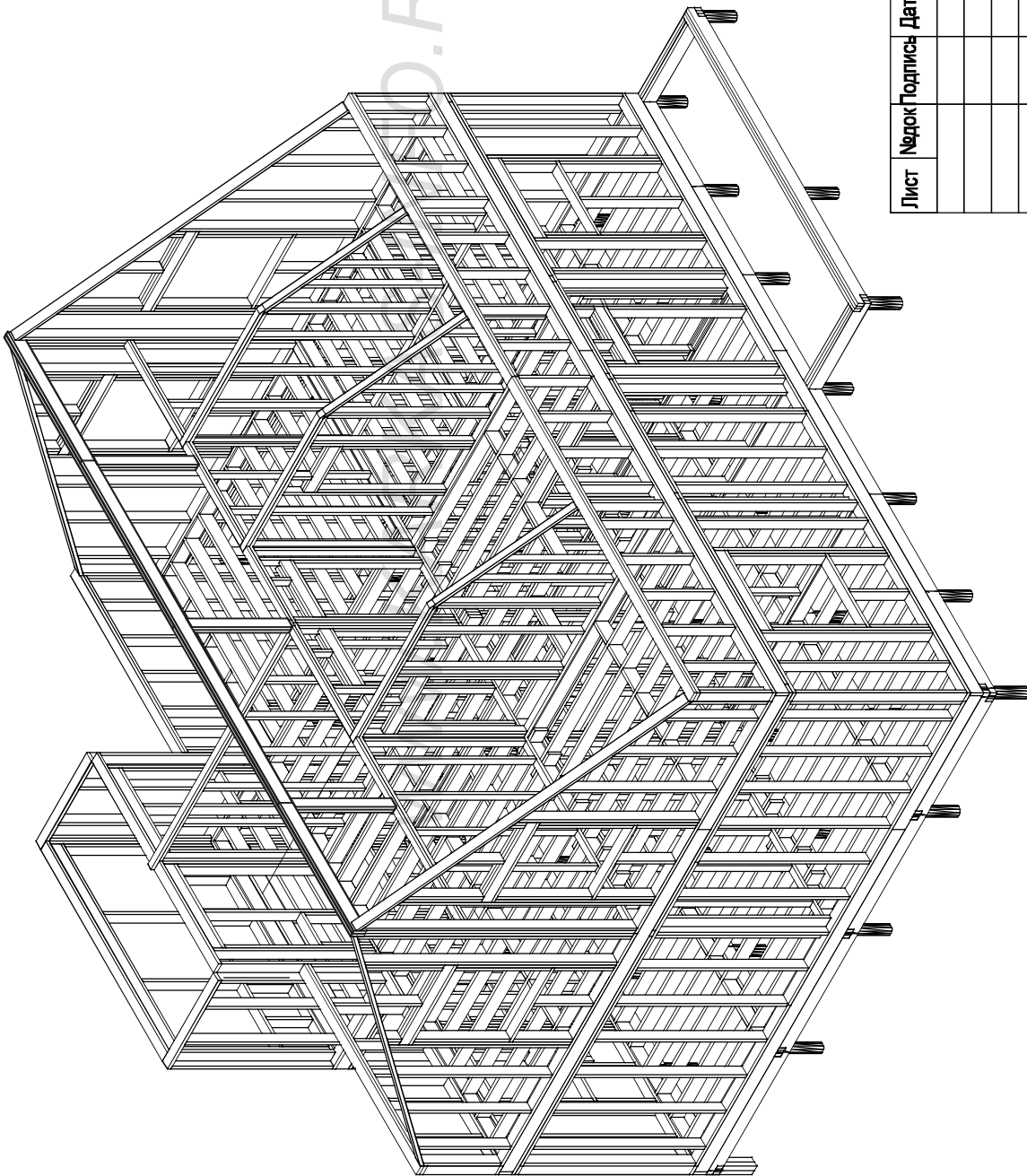


Лист	№документа	Каркасный дом КД-163 "Канзас"		
	Подпись	Верхняя обвязка мансарды.	Стация	Листов
			АС	25
				40
		-/-		http://www.karkas-info.ru



Раскрой. Коньковая балка.

Ном.	Наименов.	Размер.	Шт.
1	Стойка	1515x150x50	6
2	Балка	6000x200x50	1
3	Балка	5400x200x50	1
4	Балка	5100x200x50	1
5	Балка	2250x100x50	2



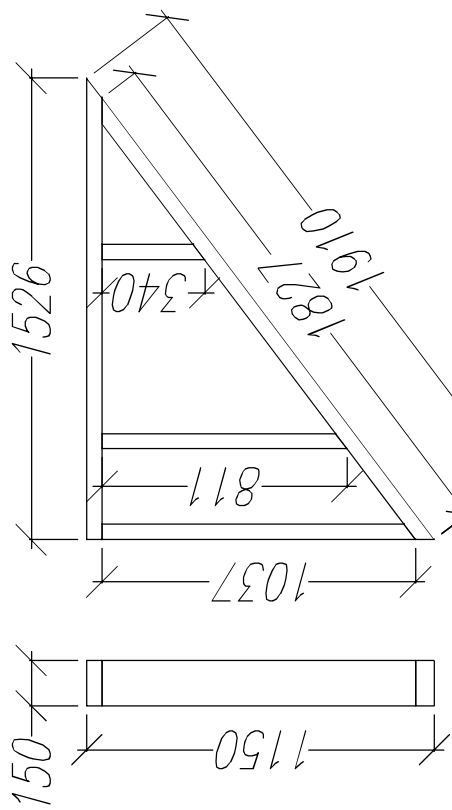
Ив подл	Подпись и дата	Возм инв

Согласовано

Лист	Чедок	Подпись	Дата

Каркасный дом КД-163 "Канзас"		Стация	Лист	Листов
Коньковая балка		АС	26	40
-/-		http://www.karkas-info.ru		

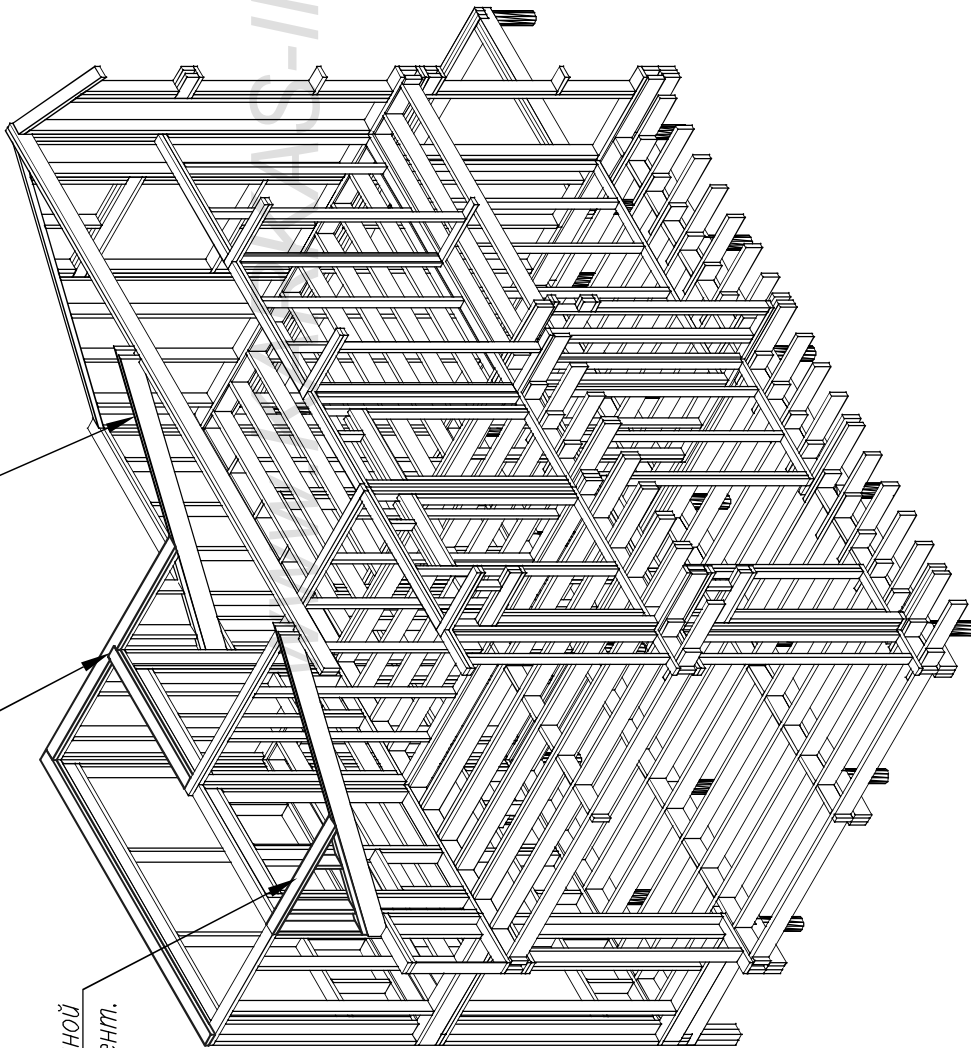
Переходной элемент 2.шт
доска 150x50.мм



Зазор между стропилами 75.мм
Или собрать стропило 50+25+50+50.мм с прокладкой утеплителем.
между досками стропила

Верхняя обвязка

Переходной элемент.



Согласовано				

Возм инв

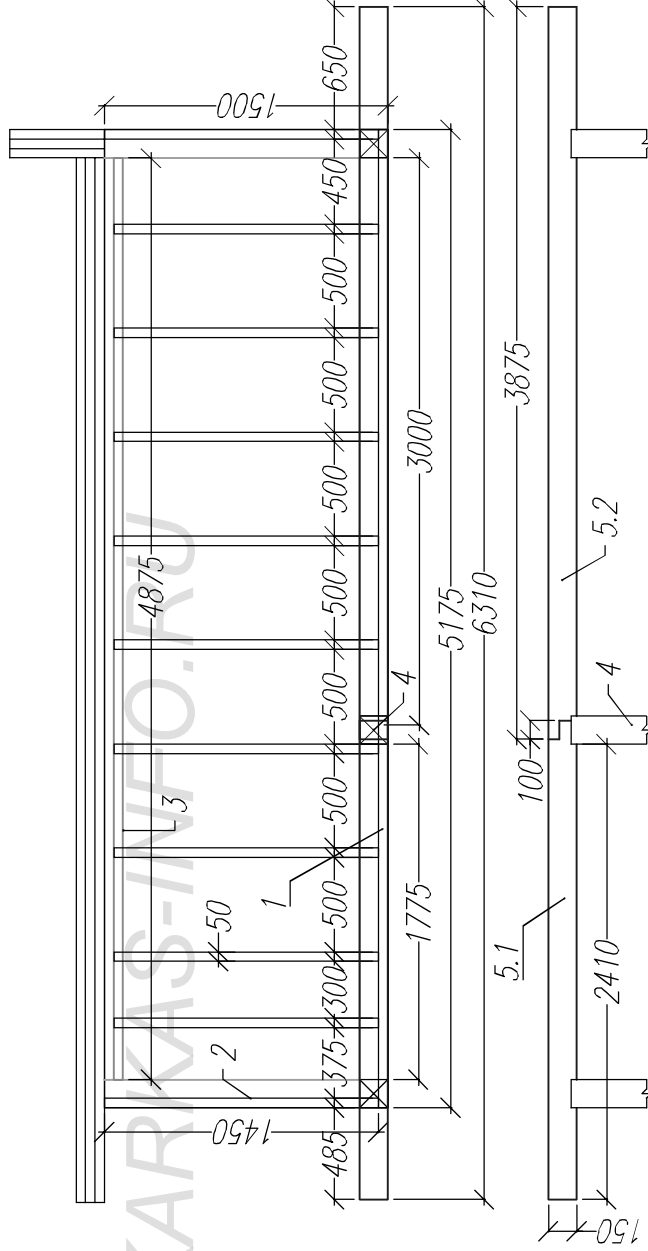
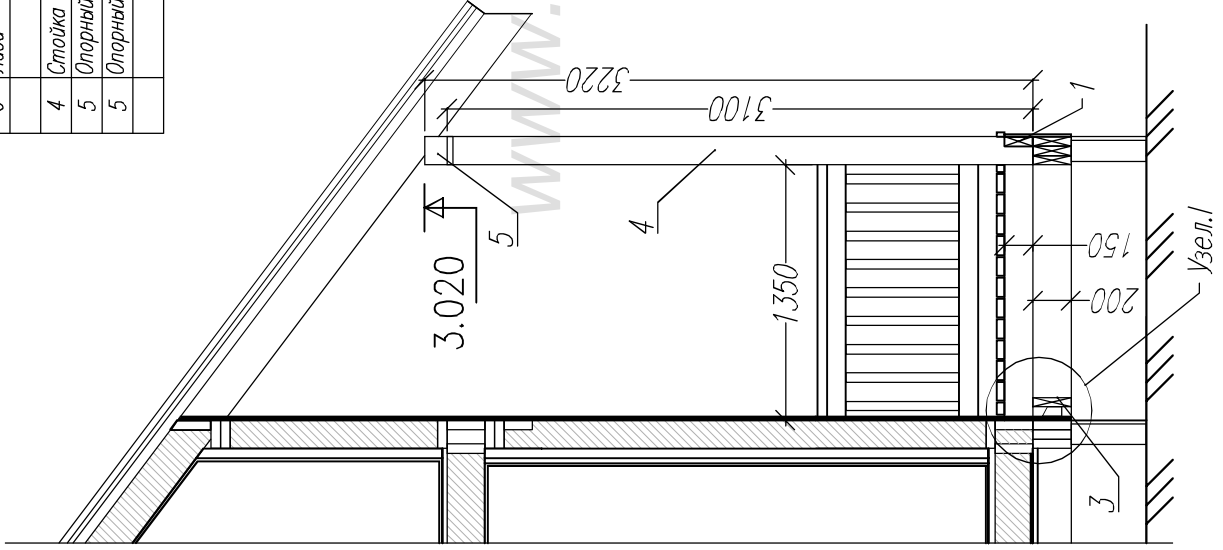
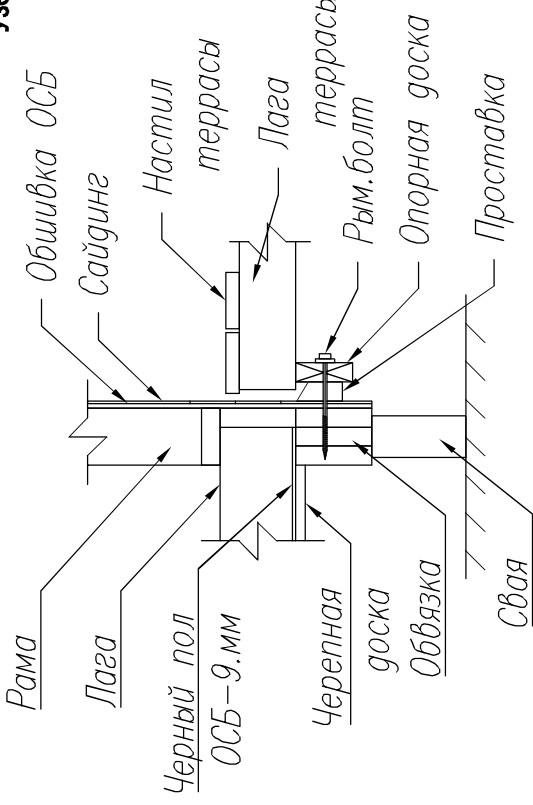
Подпись и дата

Ив подл

Лист	Челок	Подпись	Дата	Каркасный дом КД-163 "Канзас"	
				Стадия	Лист
				АС	27
				Треугольники балкона.	
				1.ЭТ	
				http://www.karkas-info.ru	

Узел-1

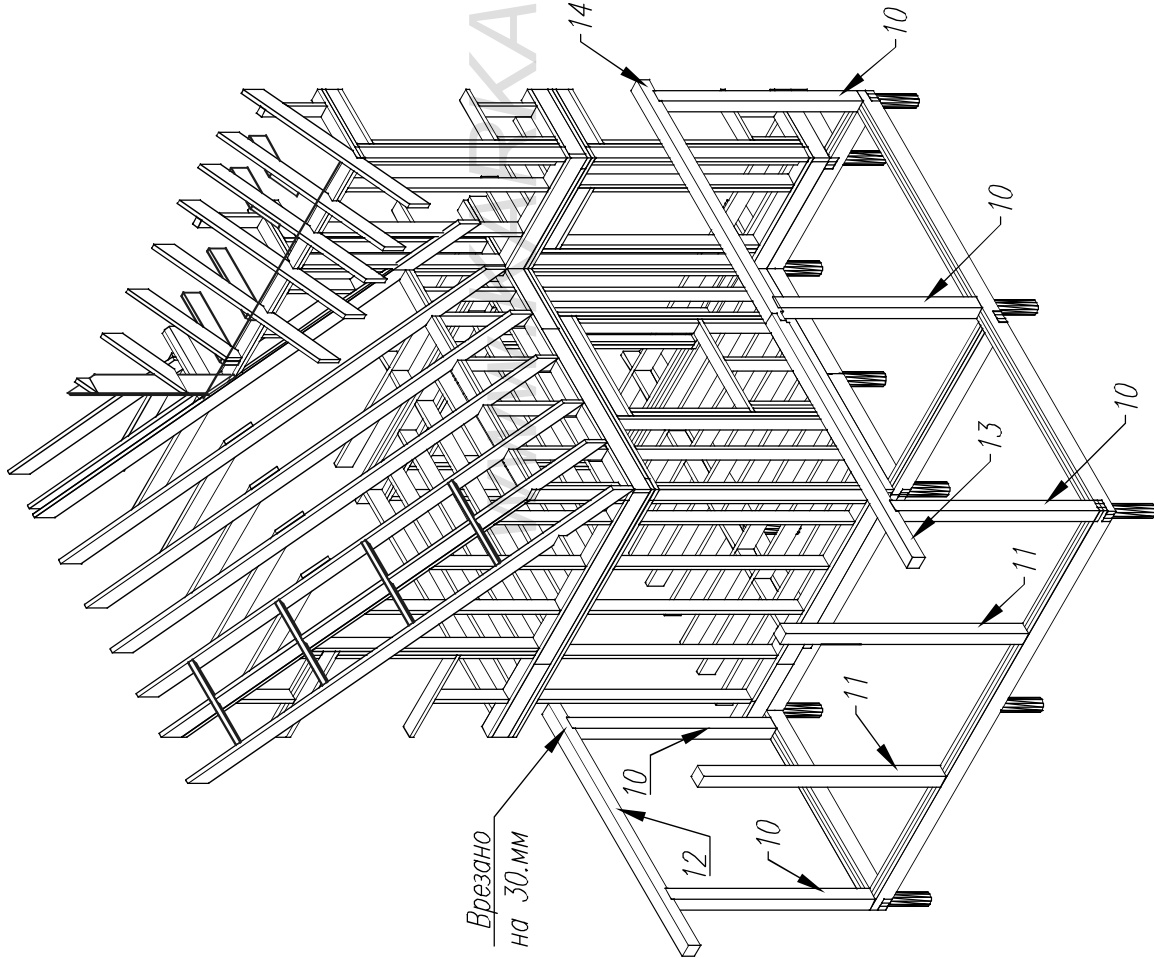
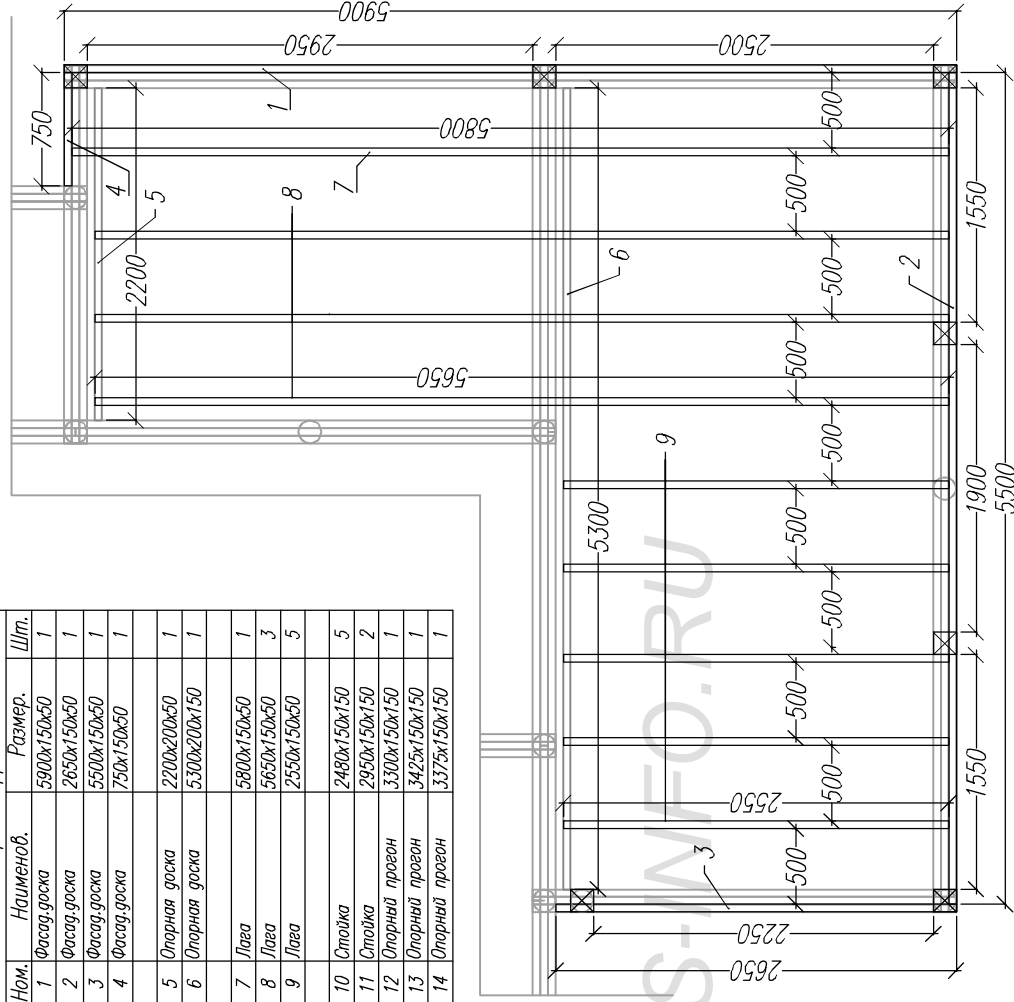
Раскрой. Крыльцо.			
Ном.	Наименов.	Размер.	Шт.
1	Фасад.доска	5175x150x50	1
2	Фасад.доска	1450x150x50	2
3	Опорная доска.	4875x150x50	1
6	Лага	1400x150x50	9
4	Стойка	3070x150x150	3
5	Опорный прогон 5.1	2410x150x150	1
5	Опорный прогон 5.2	3875x150x150	1



Ив подкл	Подпись и дата	Возм инв	Сотгосовано
----------	----------------	----------	-------------

Лист		Каркасный дом КД-163 "Канзас"	
№ док	Подпись	Крыльцо.	Лист
Дата		АС	28
		Стадия	Листов
			40
		-/-	
http://www.karkas-info.ru			

Раскрой. Терраса.			
Ном.	Наименов.	Размер.	Шт.
1	Фасад.доска	5900x150x50	1
2	Фасад.доска	2650x150x50	1
3	Фасад.доска	5500x150x50	1
4	Фасад.доска	750x150x50	1
5	Опорная доска	2200x200x50	1
6	Опорная доска	5300x200x150	1
7	Лага	5800x150x50	1
8	Лага	5650x150x50	3
9	Лага	2550x150x50	5
10	Стойка	2480x150x150	5
11	Стойка	2950x150x150	2
12	Опорный прогон	3300x150x150	1
13	Опорный прогон	3425x150x150	1
14	Опорный прогон	3375x150x150	1



Ив подл	Подпись и дата	Возм инв

Сотгосовано

Лист	№док	Подпись	Дата

Кааркасный дом КД-163 "Канзас"

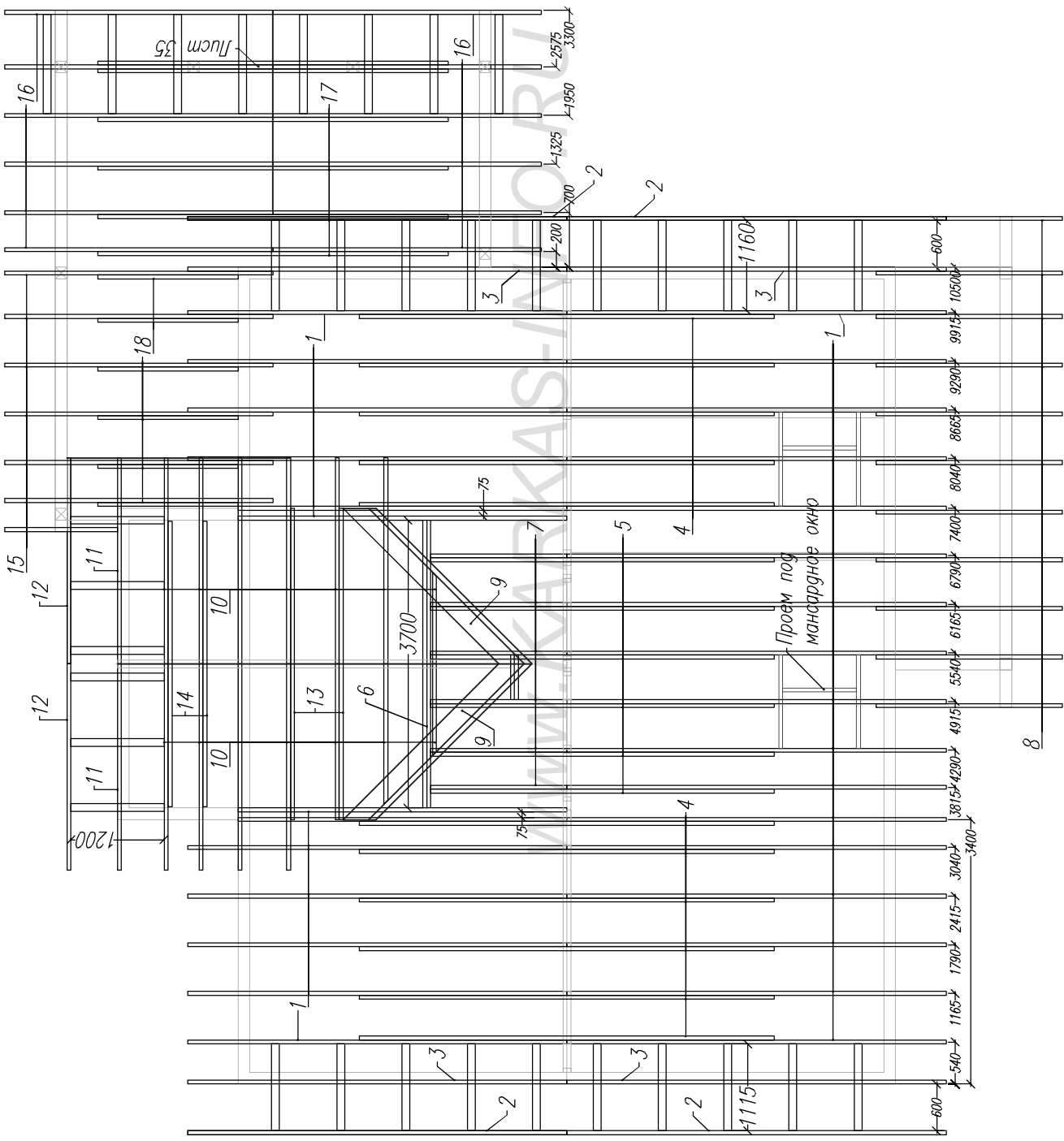
Терраса

Стадия	Лист	Листов
АС	29	40

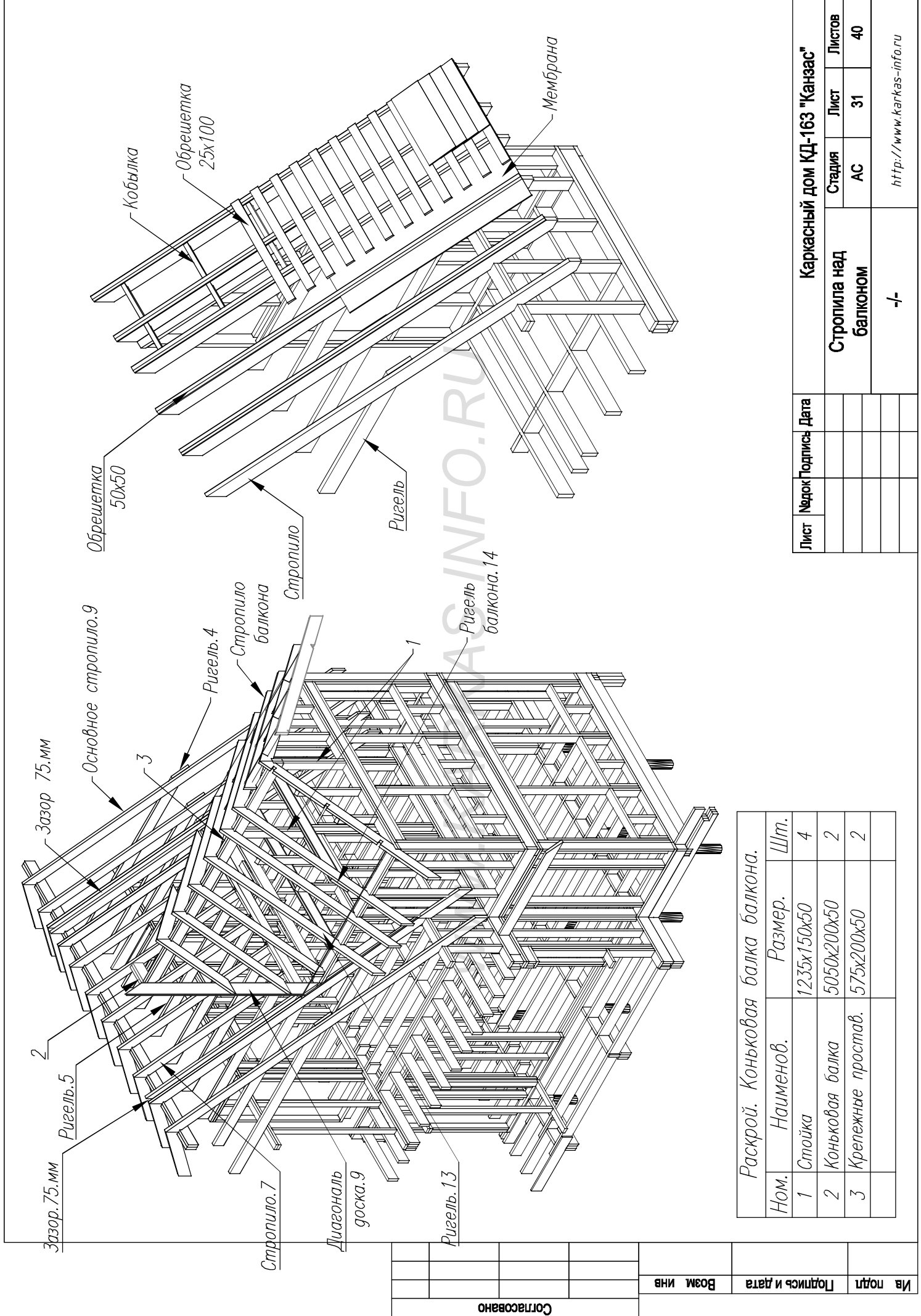
<http://www.karkas-info.ru>

-/-

Лист	№ док	Подпись	Дата
Каркасный дом КД-163 "Канзас"			
План стропил		Стяга	АС
		Лист	30
		Листов	40
http://www.karkas-info.ru			



№ подл	Подпись и дата	Возм. инв
Сотрсовано		



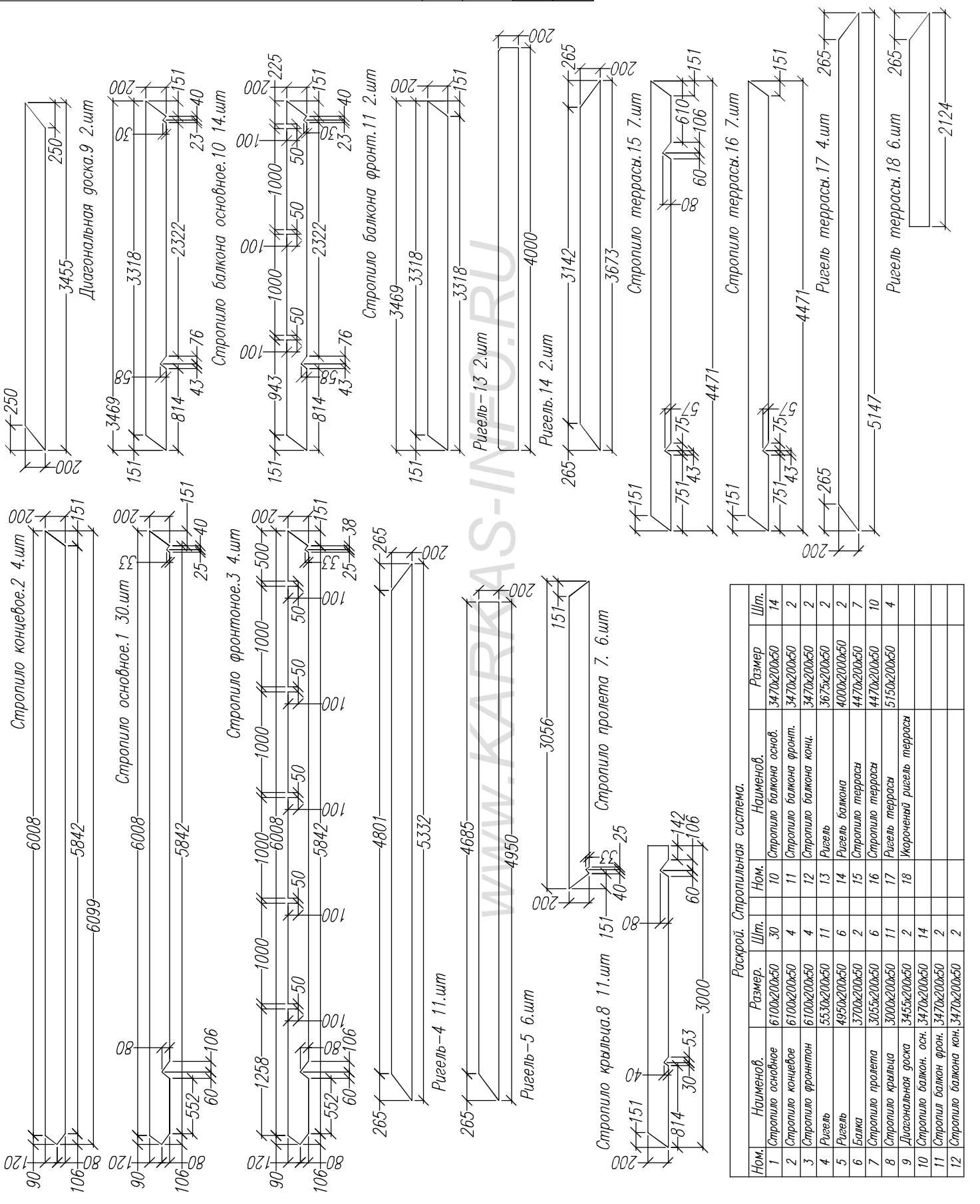
Согласовано		Возм инв	Подпись и дата	Ив подп

Раскрой. Коньковая балка балкона.

Ном.	Наименов.	Размер.	Шт.
1	Стойка	1235x150x50	4
2	Коньковая балка	5050x200x50	2
3	Крепежные простав.	575x200x50	2

Лист	№ док	Подпись	Дата	Каркасный дом КД-163 "Канзас"	Стропила над балконом	Лист	Листов			
								Стация	Лист	Листов
								АС	31	40
				-/-						
http://www.karkas-info.ru										

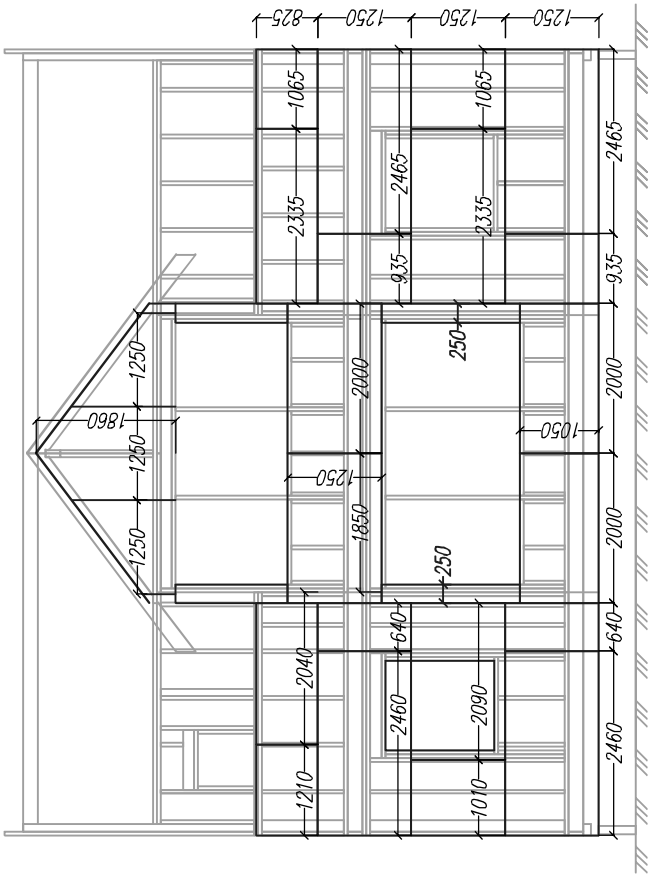
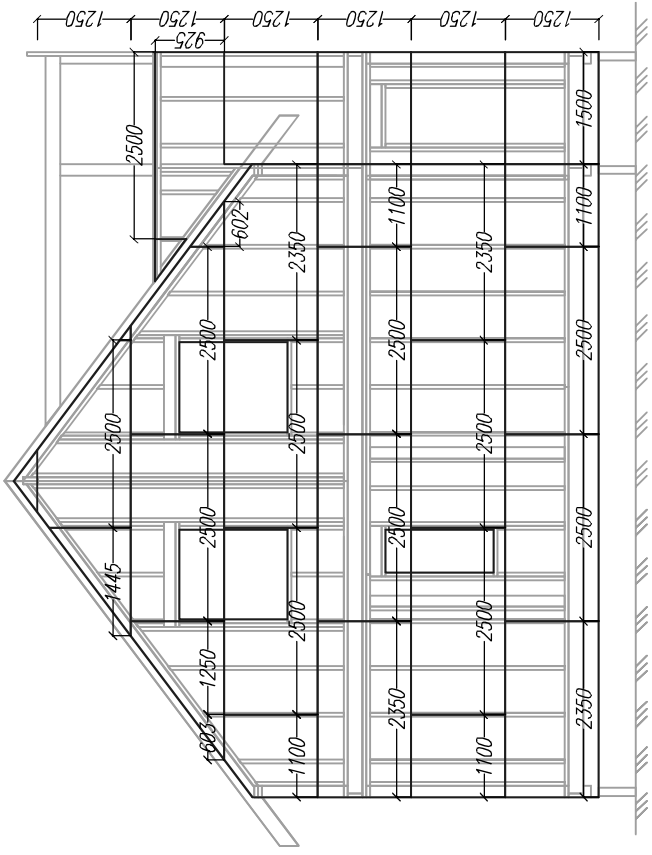
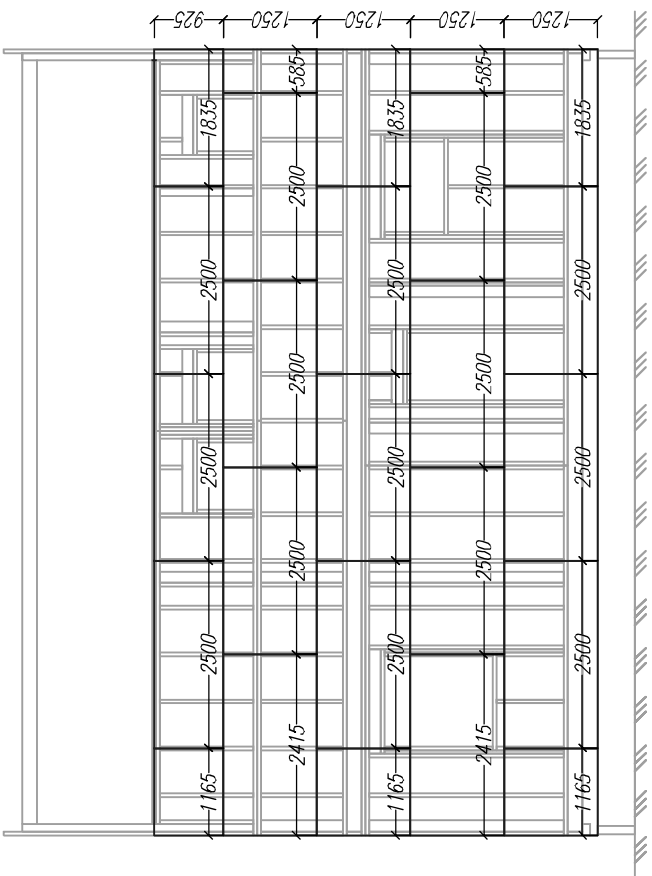
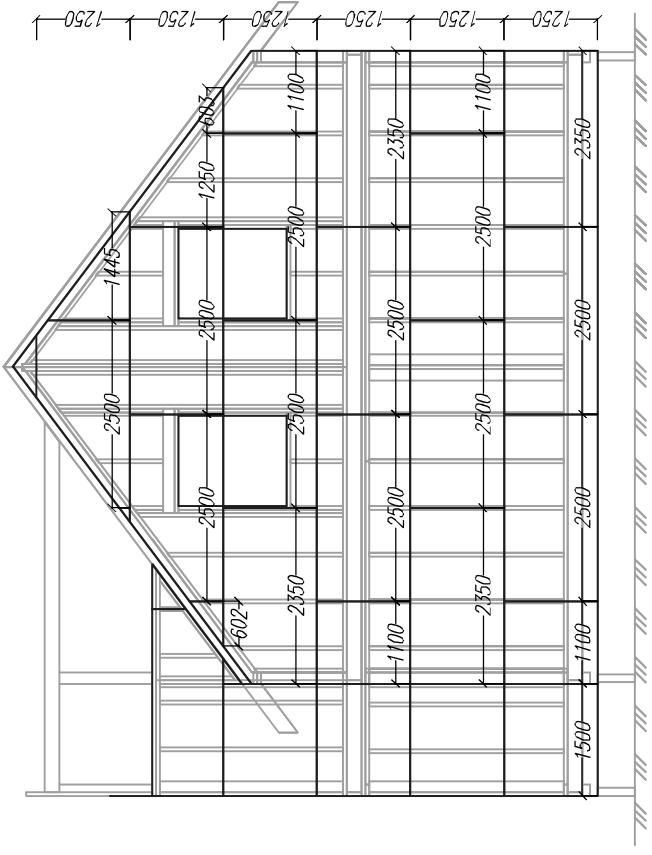
Лист	№ док	Подпись	Дата	Каркасный дом КД-163 "Канзас"			±	http://www.karkas-info.ru
				Сталь	Лист	Лист		
				АС	32	40		



Раскрой. Стропильная система.											
Ном.	Наименов.	Размер.	Шт.	Ном.	Наименов.	Размер	Шт.				
1	Стропило основное	6100x200x50	30	10	Стропило балкона осн.	3470x200x50	14				
2	Стропило концевое	6100x200x50	4	11	Стропило балкона фронт.	3470x200x50	2				
3	Стропило фронтон	6100x200x50	4	12	Стропило балкона конч.	3470x200x50	2				
4	Ригель	5530x200x50	11	13	Ригель	3675x200x50	2				
5	Ригель	4950x200x50	6	14	Ригель балкона	4000x200x50	2				
6	Балка	3700x200x50	2	15	Стропило террасы	4470x200x50	7				
7	Стропило пролета	3055x200x50	6	16	Стропило террасы	4470x200x50	10				
8	Стропило крыльца	3000x200x50	11	17	Ригель террасы	5150x200x50	4				
9	Диагональная доска	3455x200x50	2	18	Укороченный ригель террасы						
10	Стропило балкон. осн.	3470x200x50	14								
11	Стропило балкон фронт.	3470x200x50	2								
12	Стропило балкона конч.	3470x200x50	2								

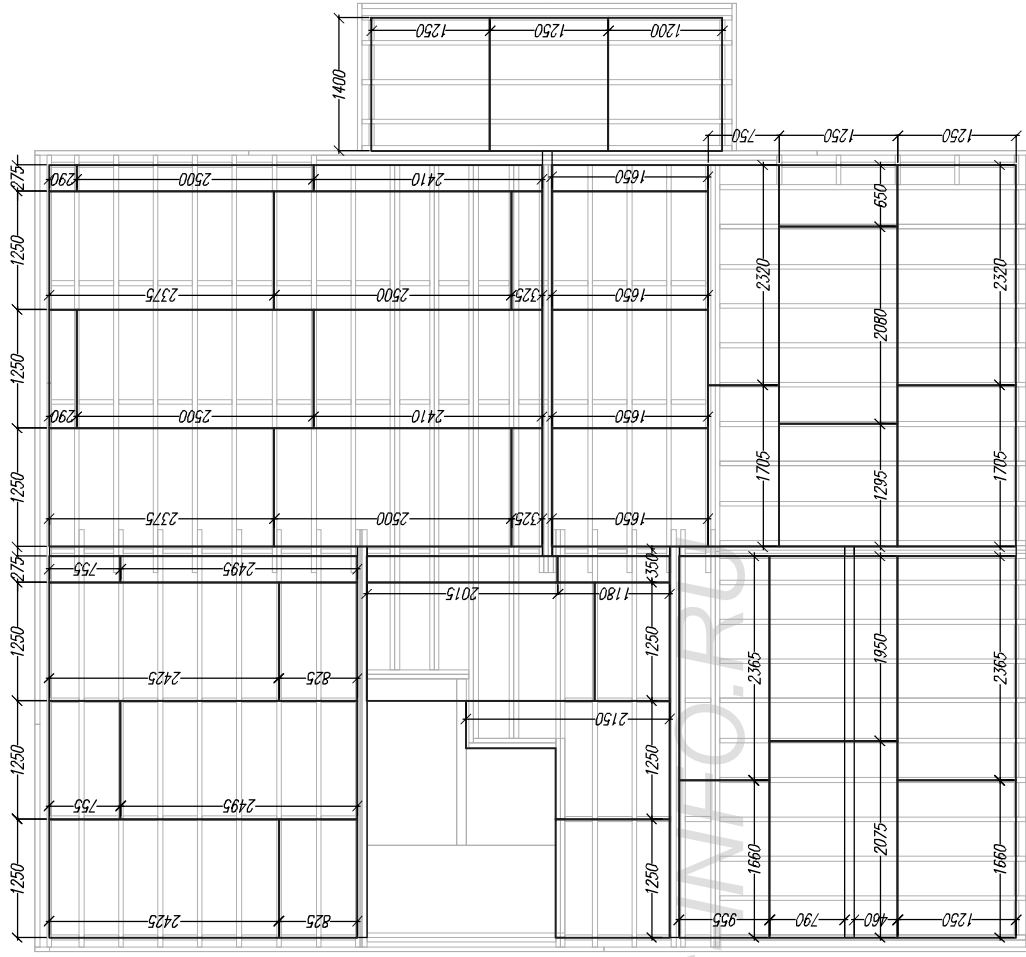
Ив подкл	Подпись и дата	Возм инв
Согласовано		

Лист	№ док	Подпись	Дата	Каркасный дом КД-163 "Канзас"	Стяжка	Лист	33	Листов	40	-	каркаса ОСБ 12.мм	http://www.karkas-info.ru

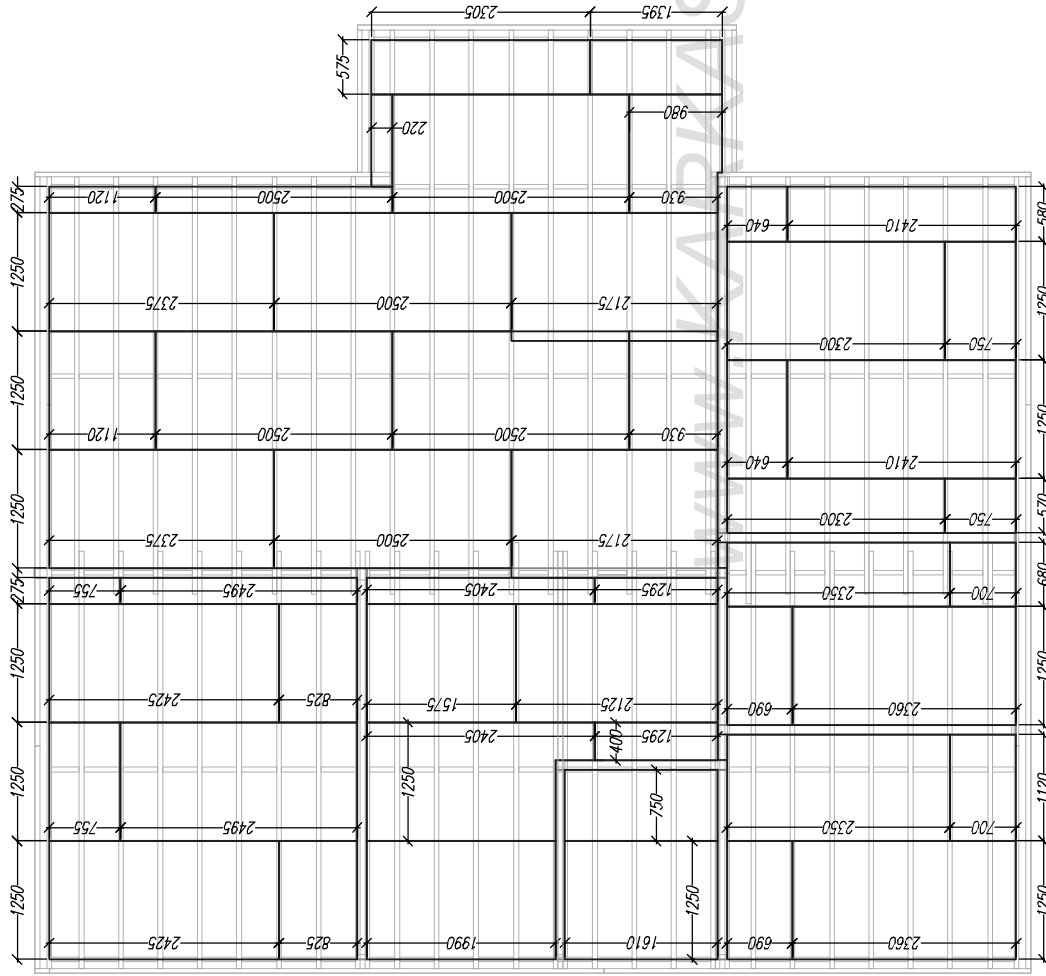


WWW.KARKAS-INFO.RU

№ подл	Подпись и дата	Возм. инв	Сотрсовано



План настила ОСБ по полу 1.эт

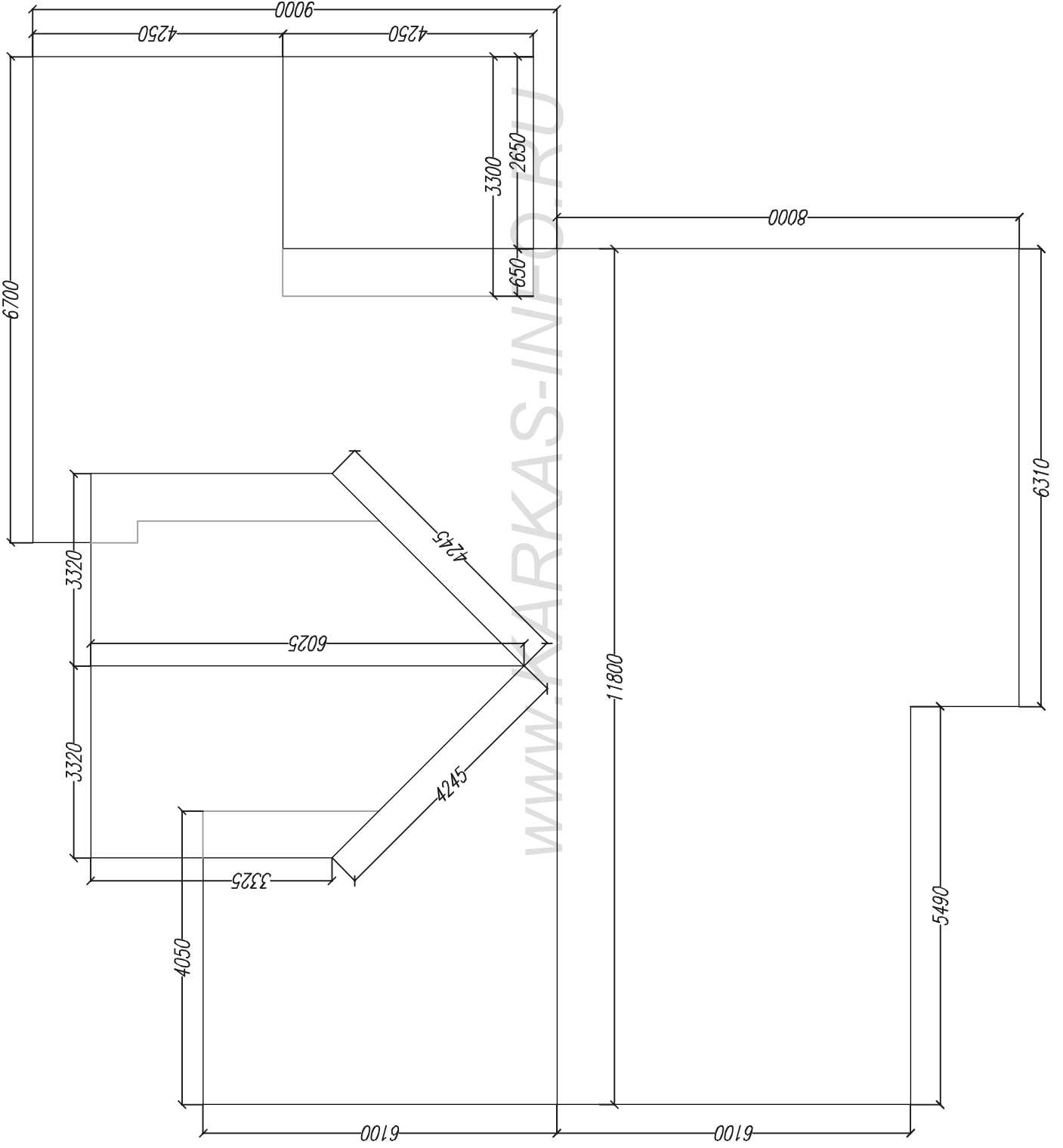


План настила ОСБ по полу 1.эт

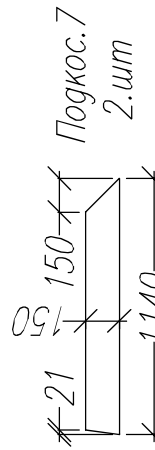
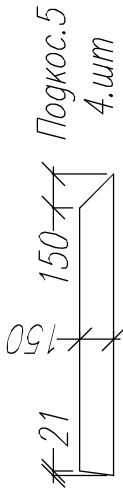
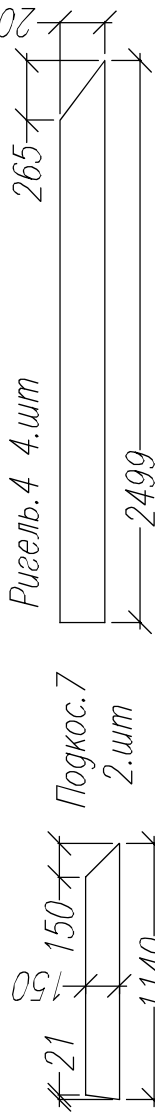
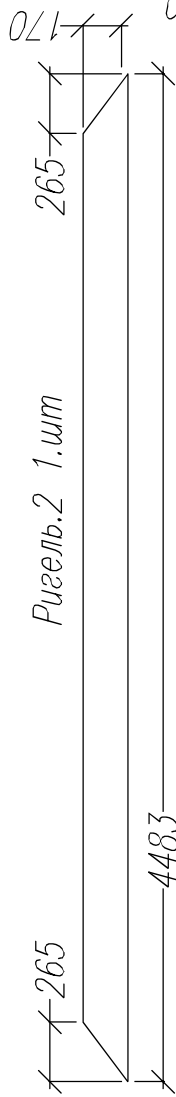
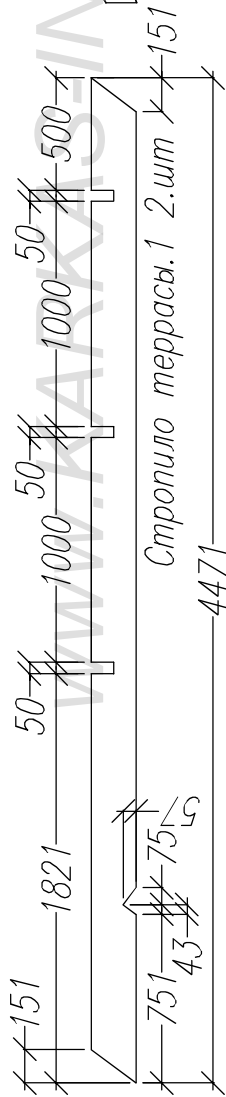
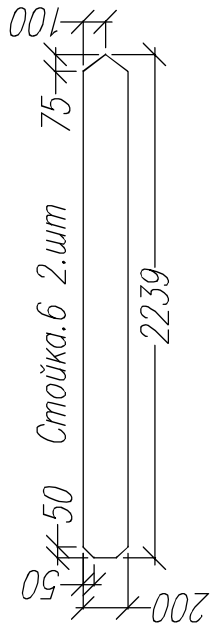
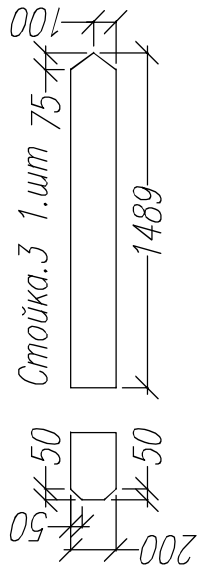
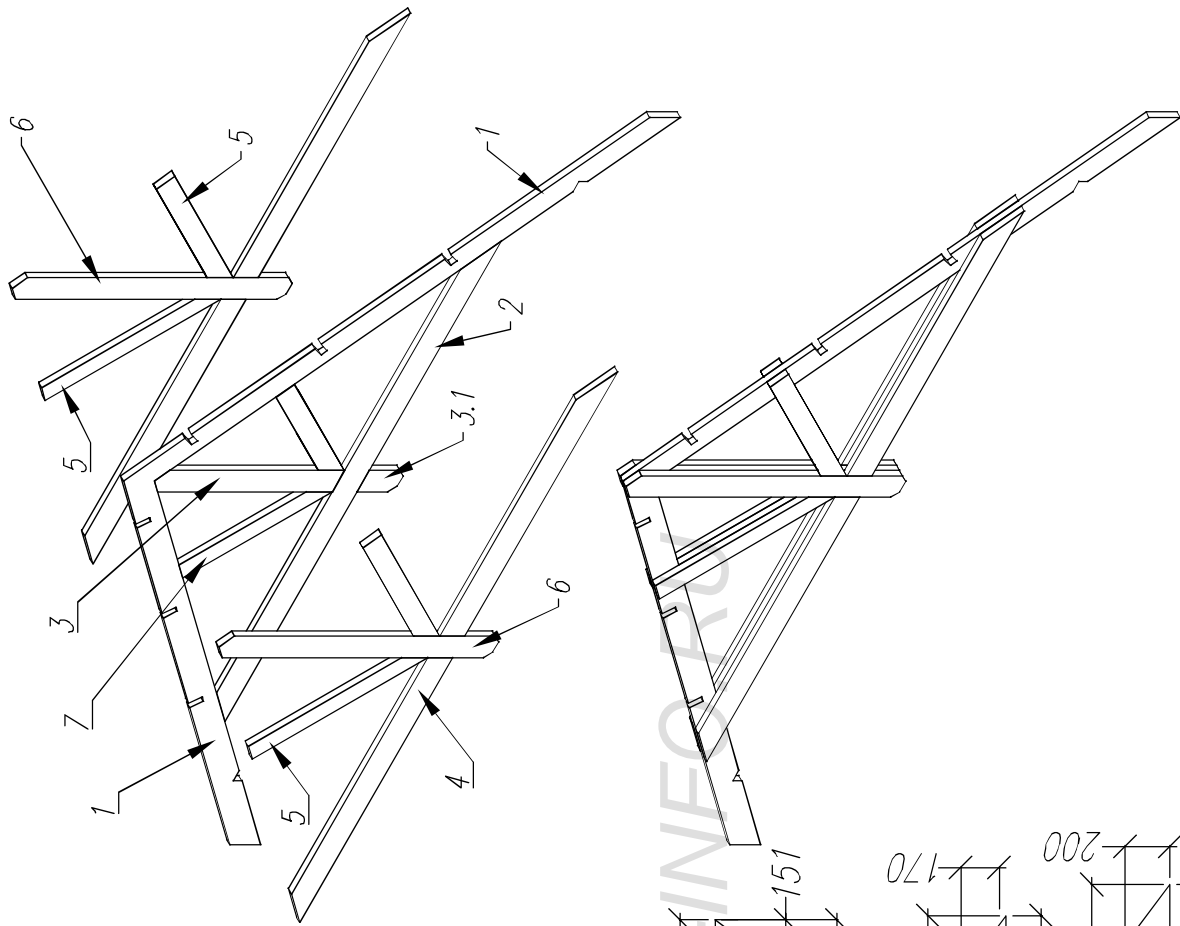
Соттасовано		Возм инв	Подпись и дата	Ив подл

Лист	Чедок	Подпись	Дата	Каркасный дом КД-163 "Канзас"				
				План стропил		Стация	Лист	Листов
						АС	34	40
							-/-	http://www.karkas-info.ru

Лист	№ док	Подпись	Дата	Каркасный дом КД-163 "Канзас"		
				Стация	АС	40
				Лист	35	40
				Листов		
				-		
				http://ww.karkas-info.ru		

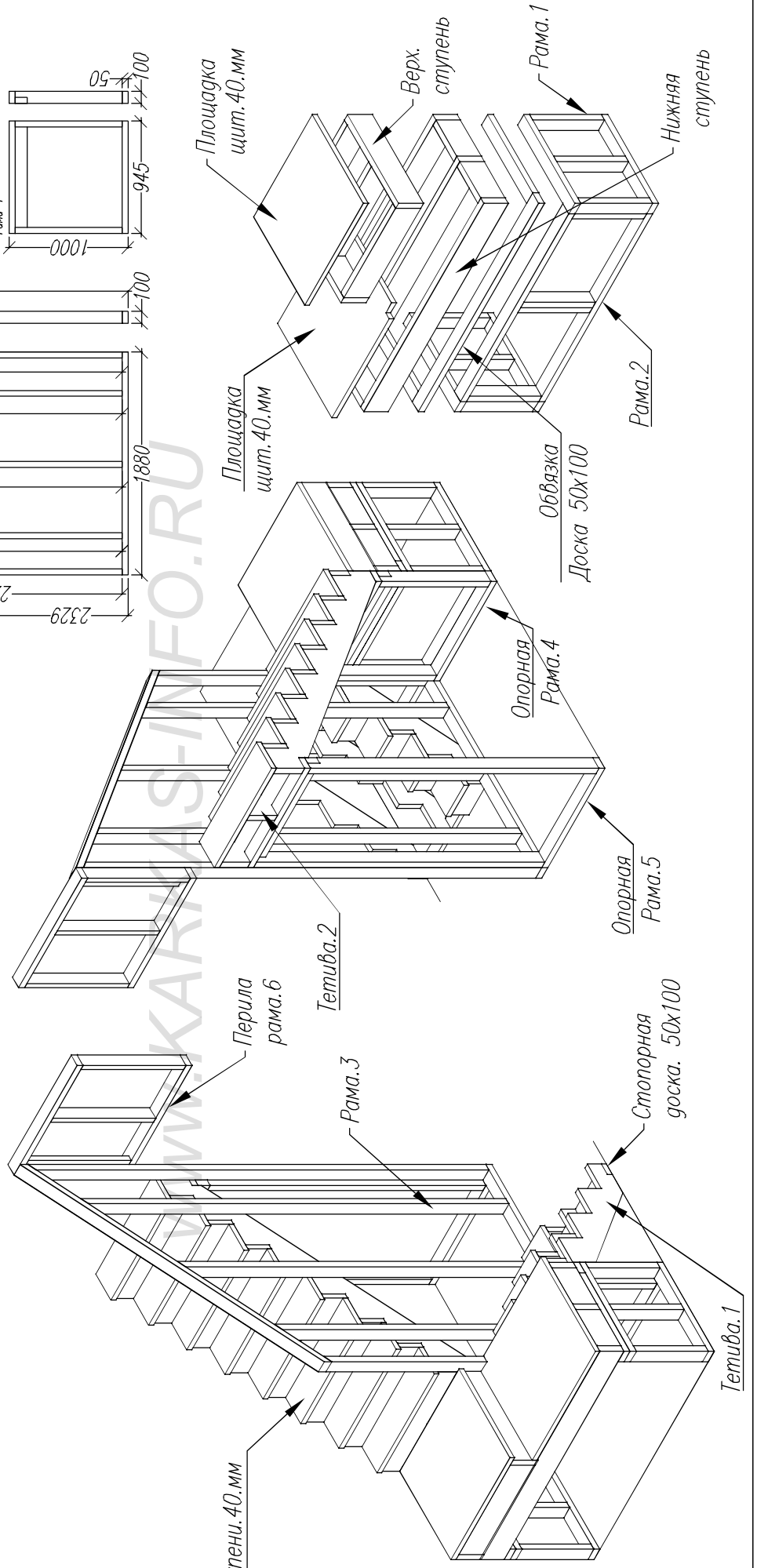
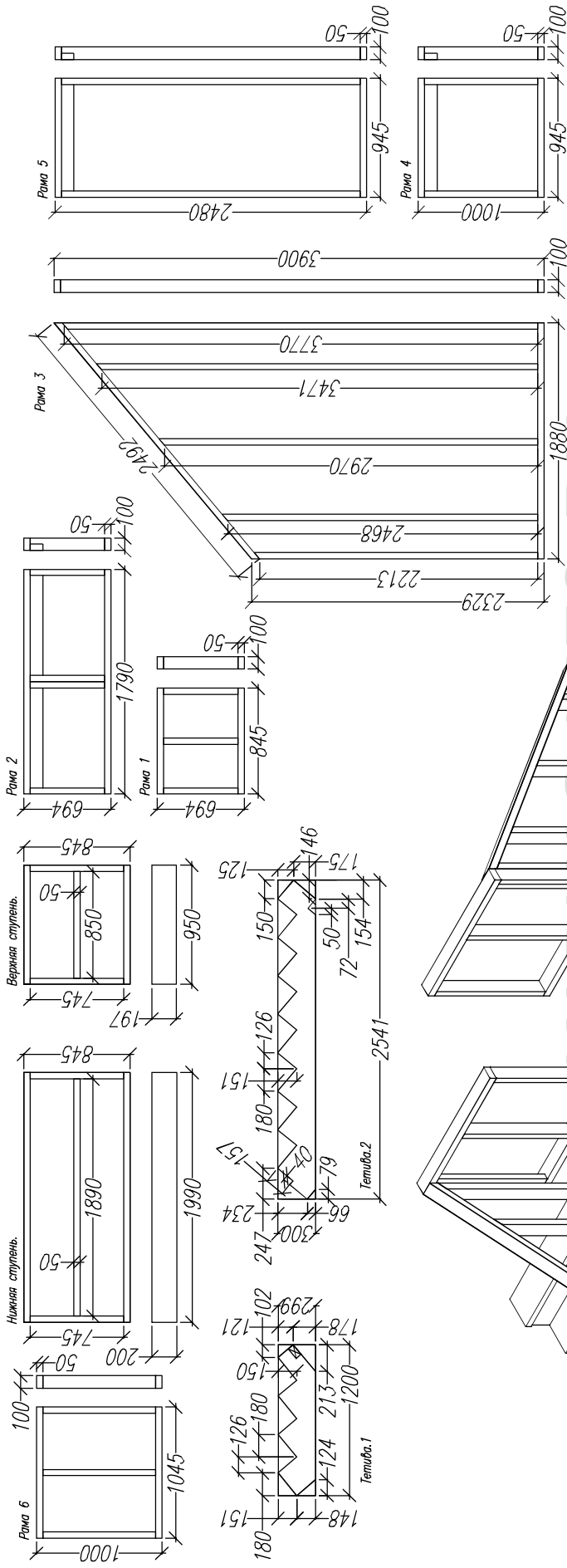


№ подл	Подпись и дата	Возм. инв	Сотрсовано		



Согласовано		Возм. инв.	Подпись и дата	Ив. подл.

Лист	№ док	Подпись	Дата	Каркасный дом КД-163 "Канзас"		
				Декор стропила террасы		
				Стация	Лист	Листов
				АС	28	25
				-/-		
				http://www.karkas-info.ru		



Ив подпд	Подпись и дата	Возм инв	Сотгоровано
----------	----------------	----------	-------------

Схема доп утепления стен.

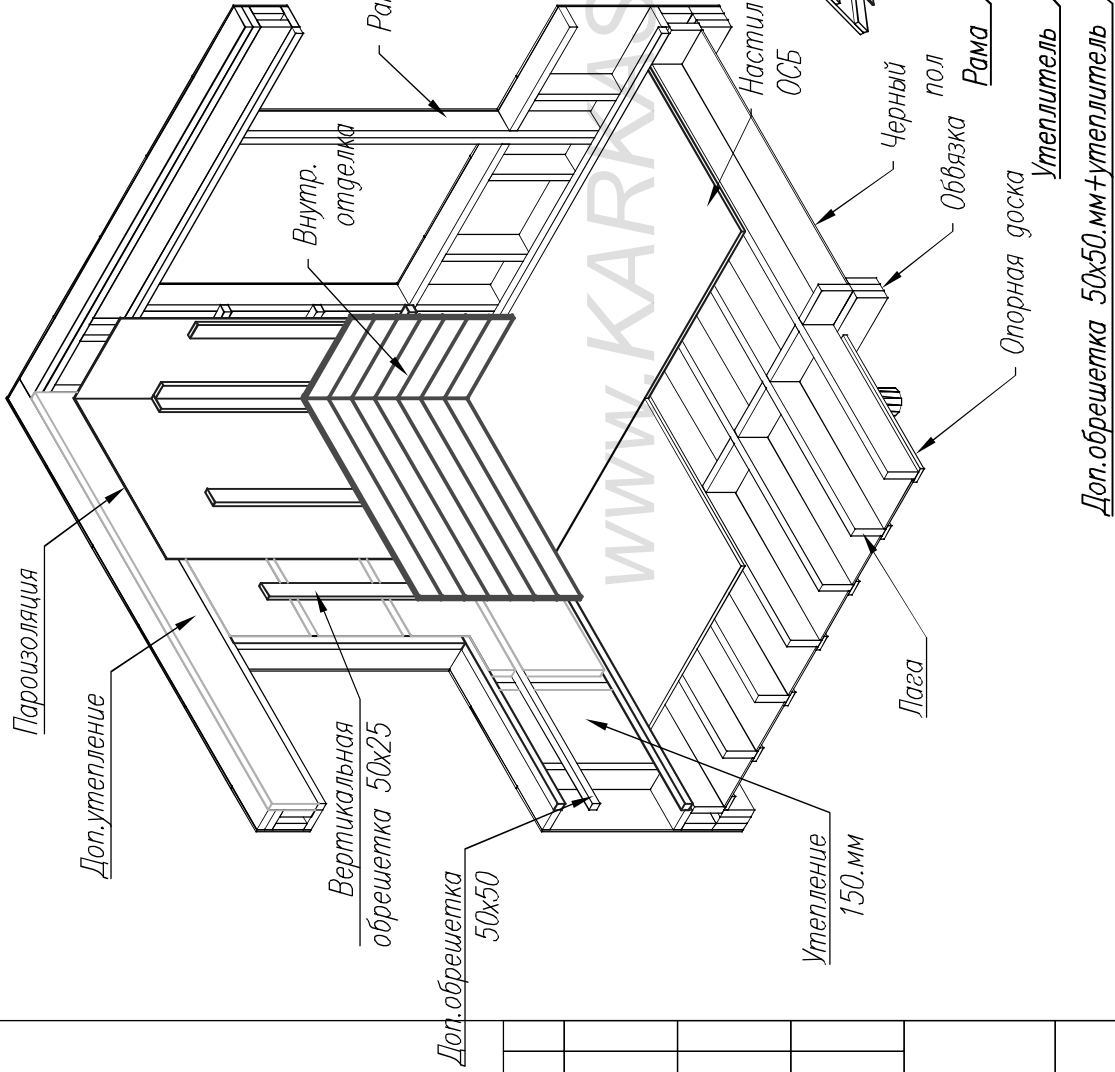
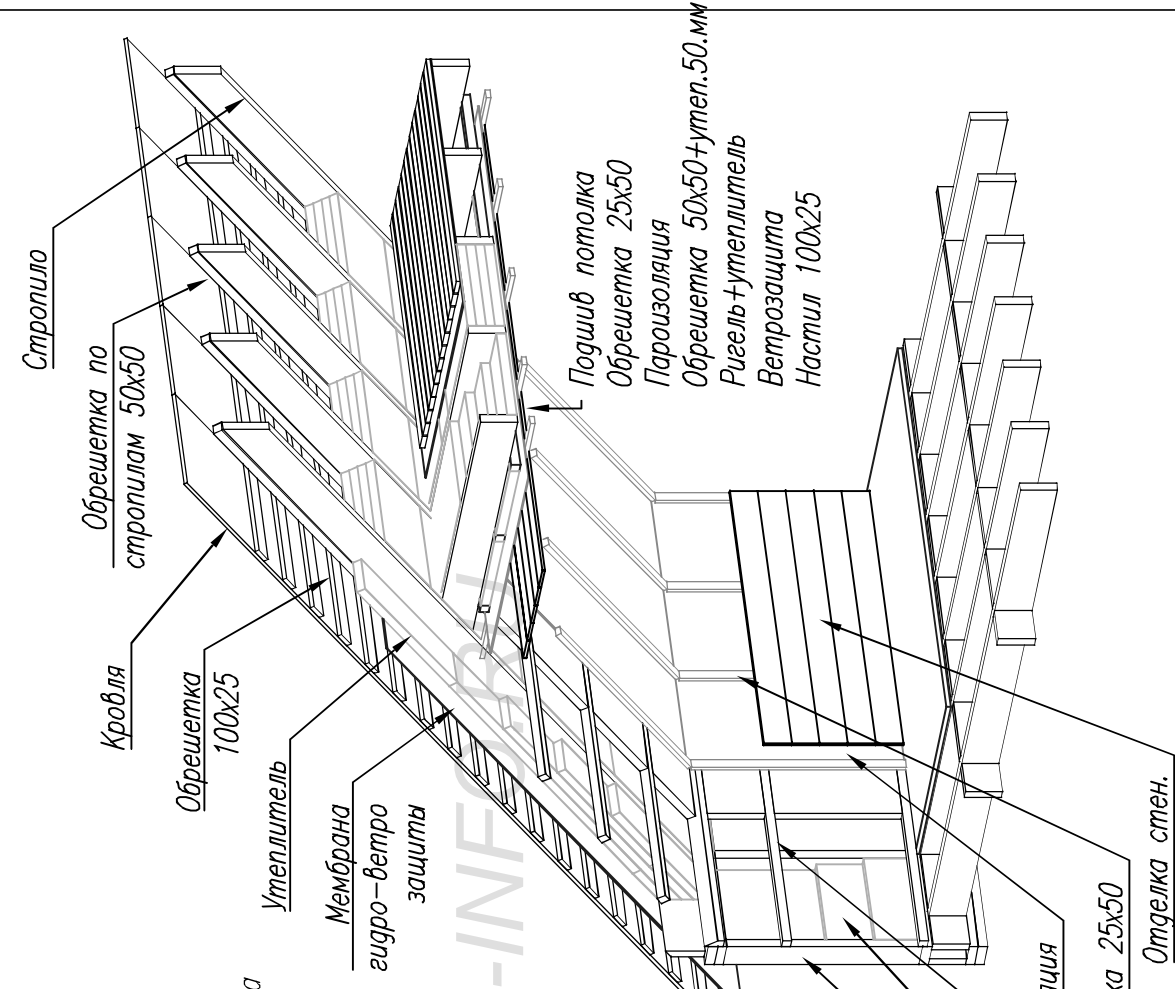


Схема доп утепления мансарды.



Сотпсовано	Возм инв	Подпись и дата	Ив подтл
------------	----------	----------------	----------

Лист	Недоп	Подпис	Дата	Каркасный дом КД-163 "Канзас"		
				Стадия	Лист	Листов
				АС	38	40
				Схема доп утепления.		
				-/-		
				http://www.karkas-info.ru		

Сотласовано			

№ подл	Подпись и дата	Возм. инв

WWW.KARKAS-INFO.RU

Лист	Челок	Подпись	Дата	Каркасный дом КД-163 "Канзас"			
					Стадия	Лист	Листов
				-/-	АС	39	40
				-/-	http://www.karkas-info.ru		

WWW.KARKAS-INFO.RU

Сотласовано	
№ подл	
Подпись и дата	
Возм. инв	

Лист	Челок	Подпись	Дата	Каркасный дом КД-163 "Канзас"			
				Стадия	Лист	Листов	
				АС	40	40	
				-/-			
				-/-			http://www.karkas-info.ru