



**Технический каталог  
новых фрезеровок  
коллекции  
«Валенсия»**

**Декабрь, 2016г.**

## Содержание:

Введение	3
Общая информация	3
Фасады «Классика»	5
Фасады «Модерн 20»	8
Фасады «Премиум»	9
4.1. «Флора»	9
4.2. «Клио»	11
4.3. «Ирида»	12
4.4. «Афродита»	13
4.5. «Грация»	14
4.6. «Олимпия»	15
4.7. «Наяда»	16
4.8. «Ника»	17
4.9. «Виктория»	18
4.10. «Лаура»	19
Декоративные элементы	20
5.2. Декоративные планки	20
5.1. Колонны	21
5.2. Опоры	23
5.3. Резьбовые элементы	26
5.4. Бутылочница-решётка	32
5.5. Накладки на бутылочницу	33
5.6. Багет	33
5.7. Цоколь	38
5.8. Балюстрады	40
Шпонированные панели	41
Витражи	41
Памятка по фасадам	43

## **Введение**

Коллекция «Валенсия» обогащена новыми фрезеровками актуальных дизайнов. Для новых фасадов мы предлагаем и новые декоративные элементы: багет, цоколь, бутылочницы и балясины. Используя новинки коллекции «Валенсия» (в прайс-листе они обозначены «Валенсия 20») Вы сможете создать действительно уникальные и потрясающие по красоте проекты.

Фасады из массива по разделены на три коллекции: «Классика» (фасады «Прямая 20», «Арка 20», «Двойная арка 20»), «Модерн» (фрезеровка «Модерн 20») и «Премиум» (фасады «Флора», «Клио», «Ирида», «Афродита», «Грация», «Олимпия», «Наяда», «Ника», «Виктория» и «Лаура»).

В прайс-листе фасады объединены

- на группы по материалу: бук, бук с патиной, ясень, ясень с патиной

- на группы по цене: «Классика» и «Модерн» в одной группе, «Премиум» в другой группе.

Так как каждая фрезеровка имеет свои особенности изготовления и технические ограничения, рекомендуем Вам ознакомиться с данным техническим каталогом.

### **Важно помнить:**

Фасады изготавливаются из массива, каждый фасад и его части обладают уникальным рисунком дерева, совпадение и подбор текстур массива не выполняется и является особенностью, а не браком. Пatina на фасады и декоративные элементы наносится мастером вручную и не могут абсолютно одинаково повторяться на каждом изделии, поэтому претензии по художественному оформлению патиной не принимаются.

Радиусные элементы, с радиусами, отличных от указанных в прайс-листе, не изготавливаются.

Фасады со стеклом с перекрестьем не изготавливаются.

Вогнутые фасады со стеклом не изготавливаются.

Обратите внимание на размеры позиций с радиусными фасадами: ширина торцевых позиции с R фасадами 335мм, размеры трапеций с R фасадами 600х600мм.

Для радиусных позиций со стеклом используйте только стекло из этого каталога (см соответствующий раздел).

Фасады и декоративные элементы, представленные в этом каталоге отличаются по своим техническим и цветовым решениям от уже имеющихся в прайс-листе, поэтому смешивать их в одном проекте не допустимо.

## **1. Общая информация**

Стекло устанавливается в четверть, клеивается на силикон. Дополнительно, чтоб облагородить место клейки, используется мебельный шнур золотого цвета (кроме радиусных фасадов моделей «Арка 20», «Прямая 20», «Модерн 20» и «Флора»). При изготовлении радиусных фасадов со стеклом моделей «Арка 20», «Прямая 20», «Модерн 20» и «Флора» стекло клеивается в фасад на силикон, без использования декоративного шнура.

Решетка устанавливается в паз рамки прямых фасадов (как и филёнка). Решётка изготавливается из массива. Решетка не устанавливается в радиусные фасады. Решетка бывает двух видов:



прямая      диагональная.

Указывайте тип нужного вида решётки при заказе.

Филёнка всегда изготавливается из шпонированного МДФ (кроме фасада «Лаура»), рамка фасада из массива.

В фасады высотой более 1799мм рекомендуется дополнительно заказывать натяжитель.



На фото обратная сторона фасада с натяжителем.

Внимание! Претензии по короблению фасадов высотой более 1799мм, заказанных без натяжителя, не принимаются!

Цвета фасадов:



Цвета патины:



Белая



Серебряная



Золотая



Коричневая



Черная



Фисташка

Цвета «Морская волна», «Чёрный», «Оливковый» изготавливаются только с патиной!

Обращаем Ваше внимание, что на фасадах и декоративных элементах из массива бука, выкрашенных в цвета белый, белоснежный, морская волна, олива и черный, текстура дерева не видна.

## 2. Фасады «Классика»

Фрезеровки:



«Прямая 20»

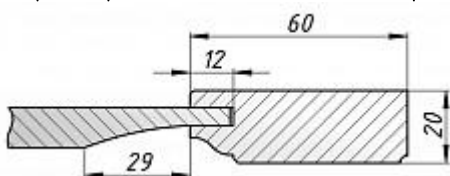


«Арка 20»



«Двойная арка 20»

Фасады изготавливаются из массива бука или ясеня, влажностью 8-10%. С патиной или без патины. Ширина рамки 60мм, толщина фасада 20мм. Филёнка объёмная, толщиной 10мм.



Минимальная высота фасада с объёмной филёнкой для фрезеровки «Прямая 20» и «Арка 20» 256мм, для фрезеровки «Двойная арка 20» 296мм.

Максимальная высота фасада – 2400мм. Фасады высотой более 1500мм изготавливаются с разбивкой (дополнительной горизонталью).

Минимальная высота фасада с объёмной филёнкой 256мм.

Минимальная ширина фасада с объёмной филёнкой 236мм.

Фасады «Арка 20» и «Двойная арка 20» шириной до 330мм изготавливаются с аркой без плеч.

Ящики высотой 177мм изготавливаются с плоской филёнкой.

Ящики высотой 116мм изготавливаются без филёнки, с фрезеровкой по периметру.

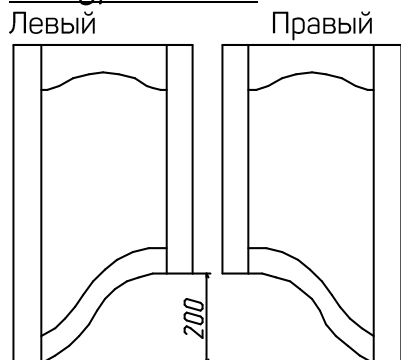
Максимальная высота радиусных фасадов 1400мм.

Размеры фасадов с решеткой:

	Ширина, мм	Высота, мм
«Арка 20», «Прямая 20»	236-600	256-2400
Двойная арка 20	236-600	296-2400

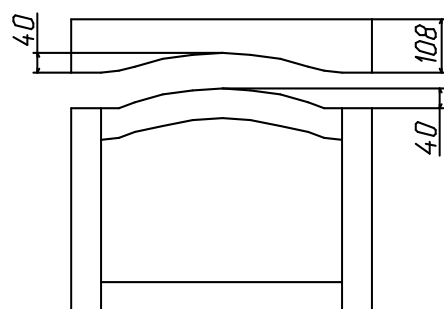
Для классических фрезеровок возможно изготовление фигурных фасадов.

Фигурный №1:



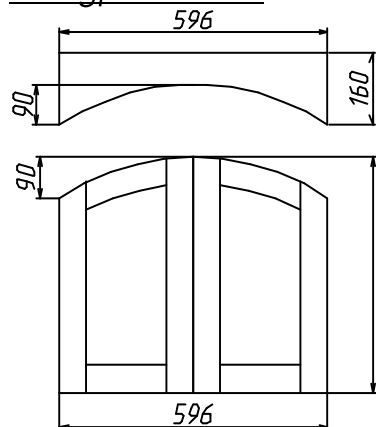
Ширина фасадов только 296 и 396мм!

Фигурный №2:



Зазор между планкой и фасадом 2-3мм  
Ширина фасада только 596мм!

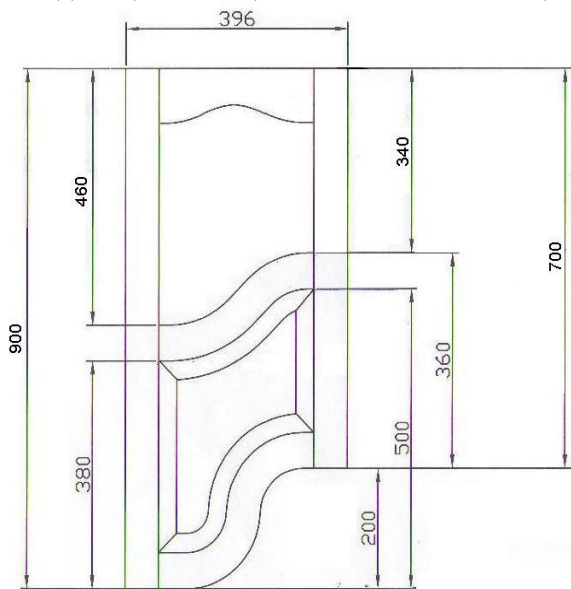
Фигурный №3:



Зазор между планкой и фасадом 2-3мм  
Ширина фасада только 596мм!

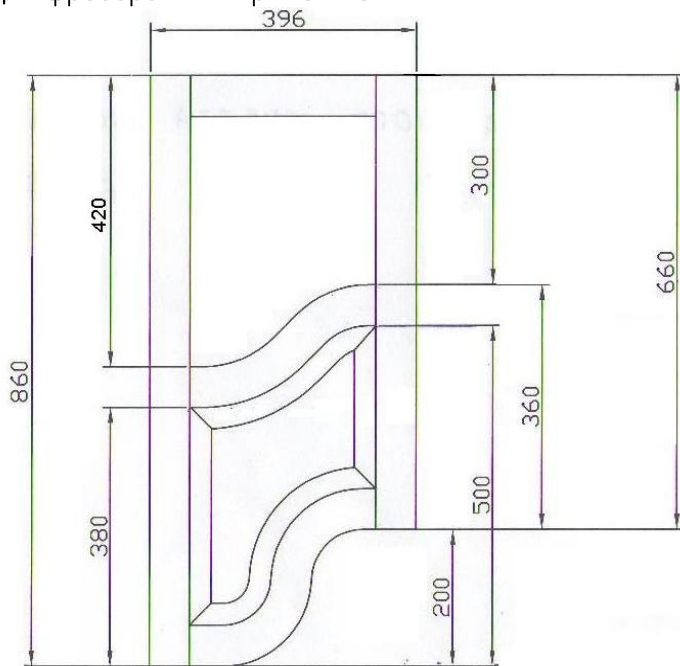
**Фигурный №4:**

Для фрезеровок «Арка 20» и «Двойная арка20»



**Ширина фасадов только 396мм!**

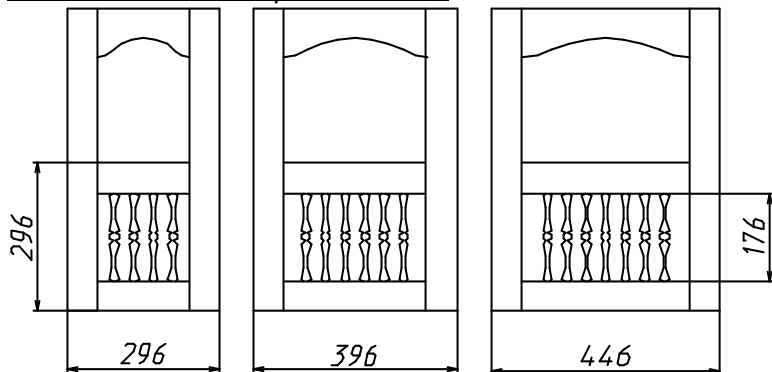
Для фрезеровки «Прямая 20»



**Ширина фасадов только 396мм!**



Фасад комбинированный:



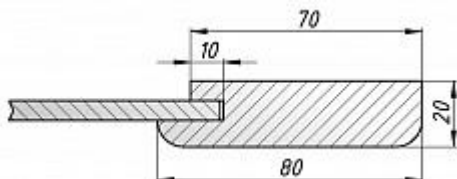
Ширина фасадов только 296, 396, 446мм! Высота части с балясинами фиксированная (см эскиз выше)!

### 3. Фасады «Модерн 20»



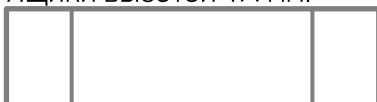
Фасады изготавливаются из массива бука или ясеня, влажностью 8-10%. С патиной могут быть изготовлены только фасады из массива ясеня. Цвета «Белый», «Белоснежный», «Черный», «Олива» и «Морская волна» изготавливаются только в массиве ясеня.

Ширина рамки 80мм, толщина фасада 20мм. Филёнка плоская, толщиной 6мм.



Минимальная высота фасада с филёнкой 180мм.

Ящики высотой 177мм:



Ящики высотой 116мм изготавливаются без филёнки, с фрезеровкой по периметру.

Максимальная высота фасада 2400мм.

Максимальная высота радиусных фасадов 1400мм.

Ширина фасадов с решеткой 236-600мм, высота 256-2400мм

Фасады высотой более 1500мм изготавливаются с разбивкой.



## 4. Фасады «Премиум»

В коллекцию «Премиум» входят фрезеровки «Флора», «Клио», «Ирида», «Афродита», «Грация», «Олимпия», «Наяда», «Ника», «Виктория» и «Лаура».

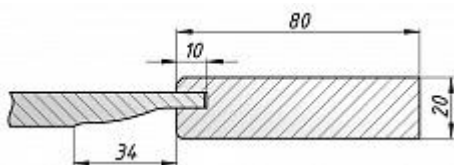
### 4.1. Фрезеровка «Флора»



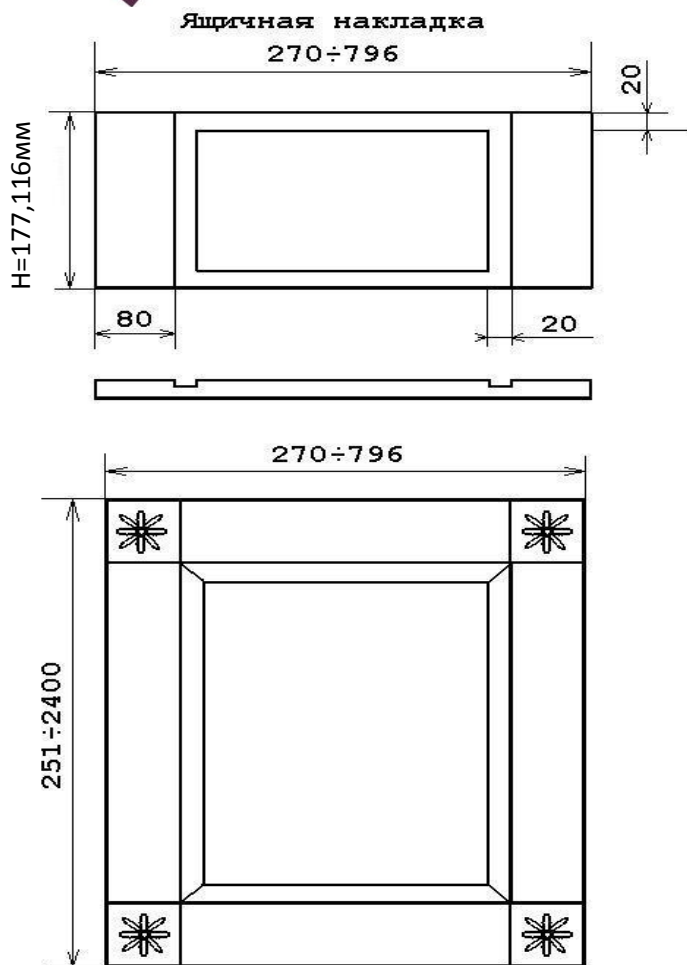
На фото фасад «Флора», цвет «Белый», с коричневой патины.

Фасад изготавливается из массива бука и ясеня, влажностью 8-10%. Фасад изготавливается только с патиной.

Ширина рамки 80мм, толщина фасада 20мм. Филёнка объёмная, толщиной 10мм.



Растительный рисунок, характерный для стиля «Кантри» присутствует только на фасадах высотой более 251мм, фасады с размером менее 251мм изготавливаются без него:



Максимальная высота фасада 2400мм.

Ширина фасадов с решеткой 270-800мм, высота 251-1642мм

Максимальная высота радиусных фасадов 1400мм.

Ящички высотой 177 и 116мм изготавливаются без филёнки (см эскиз выше).

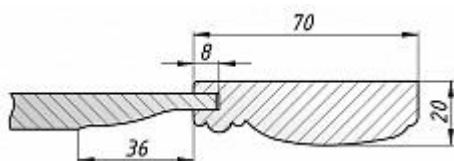
## 4.2. Фрезеровка «Клио»



На фото фасад «Клио», цвет «Сандал», с коричневой патиной.

Фасад изготавливается из массива бука и ясеня, влажностью 8-10%. Фасад изготавливается с патиной и без патины.

Ширина рамки 70мм, толщина фасада 20мм. Филёнка объёмная, толщиной 10мм.



Максимальная высота фасада 2400мм.

Максимальная высота радиусных фасадов 1400мм.

Максимальная ширина фасадов 796мм.

Минимальная высота фасада с объёмной филёнкой 243мм.

Минимальная ширина фасадов с объёмной филёнкой 270мм.

Ящики с высотой от 177мм изготавливаются с плоской филёнкой.

Ящики высотой 116мм изготавливаются без филёнки, с фрезеровкой по периметру.

Ширина фасадов с решеткой 270-800мм, высота 231-1627мм



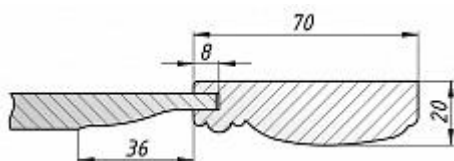
### 4.3. Фрезеровка «Ирида»



На фото фасад «Ирида», цвет «Вишня», с золотой патиной.

Фасад изготавливается из массива бука и ясеня, влажностью 8-10%. Фасад изготавливается с патиной и без патины.

Ширина рамки 70мм, толщина фасада 20мм. Филёнка объёмная, толщиной 10мм.



Максимальная высота фасада 2400мм.

Максимальная высота радиусных фасадов 1400мм.

Максимальная ширина фасадов 796мм.

Минимальная высота фасада с объёмной филёнкой 243мм.

Минимальная ширина фасадов с объёмной филёнкой 270мм.

Ящики с высотой 177мм изготавливаются с плоской филёнкой.

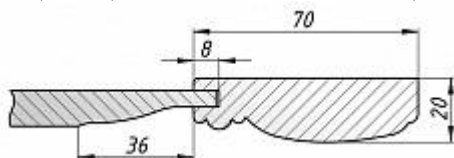
Ящики высотой 116мм изготавливаются без филёнки, с фрезеровкой по периметру.

Ширина фасадов с решеткой 270-800мм, высота 231-1627мм

#### 4.4. Фрезеровка «Афродита»



На фото фасад «Афродита», цвет «Орех грецкий зелёный», с чёрной патиной. Фасад изготавливается из массива бука и ясеня, влажностью 8-10%. Фасад изготавливается с патиной и без патины. Ширина рамки 70мм, толщина фасада 20мм. Филёнка объёмная, толщиной 10мм.



Максимальная высота фасада 2400мм.  
 Максимальная высота радиусных фасадов 1400мм.  
 Максимальная ширина фасадов 796мм.  
 Минимальная высота фасада с объёмной филёнкой 243мм.  
 Минимальная высота фасадов с объёмной филёнкой 270мм.  
 Ящики высотой 177мм изготавливаются с плоской филёнкой.  
 Ящики высотой 116мм изготавливаются без филёнки, с фрезеровкой по периметру.  
 Ширина фасадов с решеткой 270-800мм, высота 231-1627мм



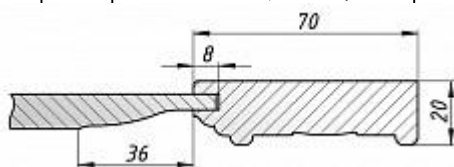
## 4.5. Фрезеровка «Грация»



На фото фасад «Грация», цвет «Белый», с золотой патиной.

Фасад изготавливается из массива бука и ясеня, влажностью 8-10%. Фасад изготавливается только с патиной.

Ширина рамки 70мм, толщина фасада 20мм. Филёнка объёмная, толщиной 10мм.



Максимальная высота фасада 2400мм.

Максимальная высота радиусных фасадов 1400мм.

Максимальная ширина фасадов 796мм.

Минимальная высота фасада с объёмной филёнкой 243мм.

Минимальная ширина фасадов с объёмной филёнкой 270мм.

Ящики высотой 177мм изготавливаются с плоской филёнкой.

Ящики высотой 116мм изготавливаются без филёнки, с фрезеровкой по периметру.

Ширина фасадов с решеткой 270-800мм, высота 231-1627мм

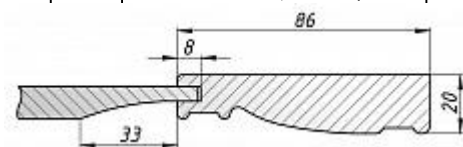
## 4.6. Фрезеровка «Олимпия»



На фото фасад «Олимпия», цвет «Сандал», с черной патиной.

Фасад изготавливается из массива бука и ясеня, влажностью 8-10%. Фасад изготавливается с патиной и без патины.

Ширина рамки 86мм, толщина фасада 20мм. Филёнка объёмная, толщиной 10мм.



Максимальная высота фасада 2400мм.

Максимальная высота радиусных фасадов 1400мм.

Максимальная ширина фасадов 796мм.

Минимальная высота фасада с объёмной филёнкой 260мм.

Минимальная ширина фасадов с объёмной филёнкой 270мм.

Ящик высотой 177мм изготавливается с плоской филёнкой.

Ящики высотой 116 изготавливаются без филёнки, с фрезеровкой по периметру.

Ширина фасадов с решеткой 270-800мм, высота 302-1627мм

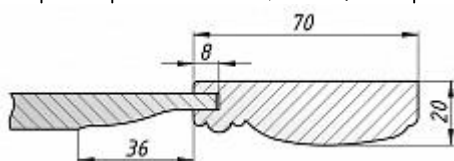


#### 4.7. Фрезеровка «Наяда»



На фото фасад «Наяда», цвет «Орех грецкий зелёный», с черной патиной. Фасад изготавливается из массива бука и ясеня, влажностью 8-10%. Фасад изготавливается с патиной и без патины.

Ширина рамки 70мм, толщина фасада 20мм. Филёнка объёмная, толщиной 10мм.



Максимальная высота фасада 2400мм.

Максимальная высота радиусных фасадов 1400мм.

Максимальная ширина фасадов 796мм.

Минимальная высота фасада с объёмной филёнкой 243мм.

Минимальная ширина фасадов с объёмной филёнкой 270мм.

Ящики высотой 177мм изготавливаются с плоской филёнкой.

Ящики высотой 116мм изготавливаются без филёнки, с фрезеровкой по периметру.

Ширина фасадов с решеткой 270-800мм, высота 231-1627мм

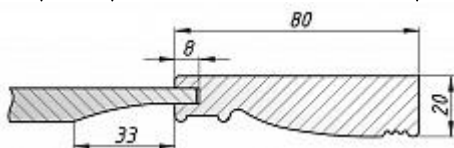
## 4.8. Фрезеровка «Ника»



На фото фасад «Ника», цвет «Фундук», с коричневой патиной.

Фасад изготавливается из массива бука и ясеня, влажностью 8-10%. Фасад изготавливается с патиной и без патины.

Ширина рамки 80мм, толщина фасада 20мм. Филёнка объёмная, толщиной 10мм.



Максимальная высота фасада 2400мм.

Максимальная высота радиусных фасадов 1400мм.

Максимальная ширина фасадов 796мм.

Минимальная высота фасада с объёмной филёнкой 250мм.

Минимальная ширина фасадов с объёмной филёнкой 270мм.

Ящики высотой 116 и 177мм изготавливаются без филёнки, с фрезеровкой по периметру.

Ширина фасадов с решеткой 270-800мм, высота 251-1647мм



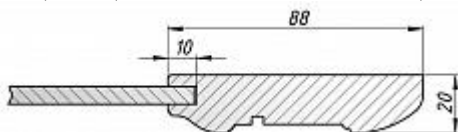
#### 4.9. Фрезеровка «Виктория»



На фото фасад «Виктория», цвет «Фундук», с чёрной патиной.

Фасад изготавливается из массива бука и ясеня, влажностью 8-10%. Фасад изготавливается **только с патиной**.

Ширина рамки 88мм, толщина фасада 20мм. Филёнка плоская, толщиной 6мм.



Максимальная высота фасада 2400мм.

Максимальная высота радиусных фасадов 1400мм.

Максимальная ширина фасадов 796мм.

Минимальная высота фасада с филёнкой 206мм.

Минимальная ширина фасадов с филёнкой 270мм.

Ящики высотой 177 и 116мм изготавливаются без филёнки, с фрезеровкой по периметру.

Ширина фасадов с решеткой 270-800мм, высота 267-1663мм

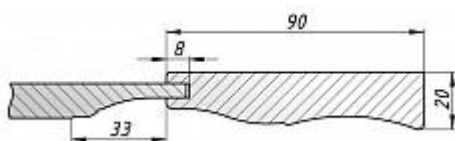
#### 4.10. Фрезеровка «Лаура»



На фото фасад «Лаура», цвет «Белый», с золотой патиной.

Фасад изготавливается из массива бука, влажностью 8-10%. Фасад изготавливается **только с патиной** в цветах **белый, белоснежный, черный, олива, морская волна.**

Ширина рамки 90мм, толщина фасада 20мм. Филёнка объёмная, из МДФ, не шпонированная, толщиной 10мм.



Максимальная высота фасада 2400мм.

Максимальная высота радиусных фасадов 1400мм.

Максимальная ширина фасадов 796мм.

Минимальная высота фасада с объёмной филёнкой 296мм.

Минимальная ширина фасадов с объёмной филёнкой 296мм.

Ящики высотой 177 изготавливаются с рамкой следующего вида:

Ящики высотой 116 без филёнки, с фрезеровкой по периметру.

Ширина фасадов с решеткой 270-800мм, высота 296-1300мм

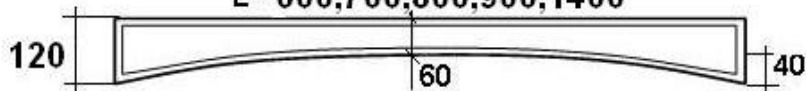
## 5. Декоративные элементы

Для создания законченного образа классической кухни предлагаем несколько видов декоративных элементов: балясины, декоративные планки, багеты, цоколи и т.д.

### 5.1. Декоративные планки

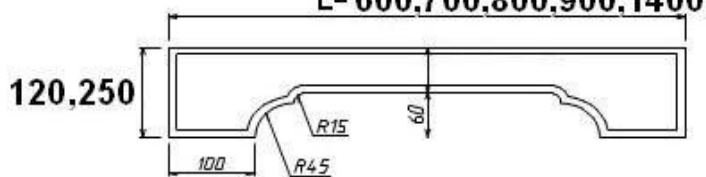
Планка декоративная №1

L= 600,700,800,900,1400



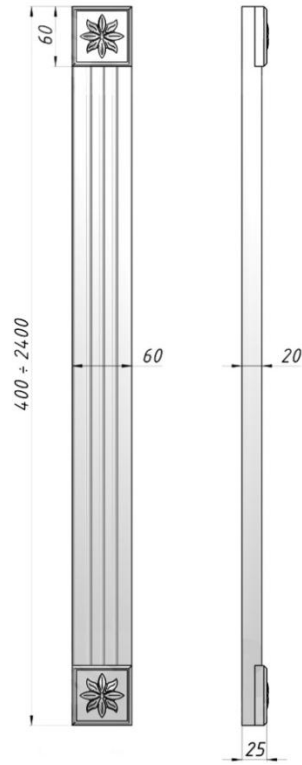
Планка декоративная №3

L= 600,700,800,900,1400

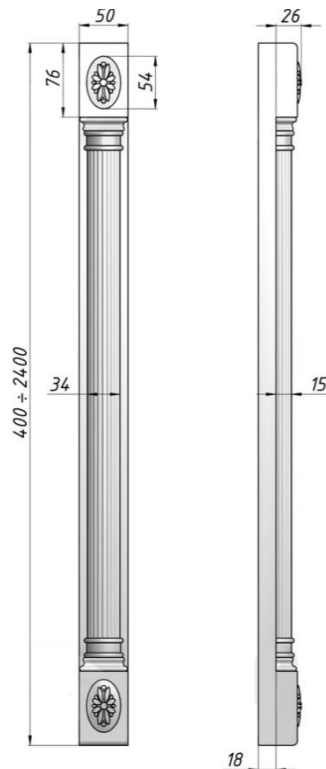


## 5.2. Колонны

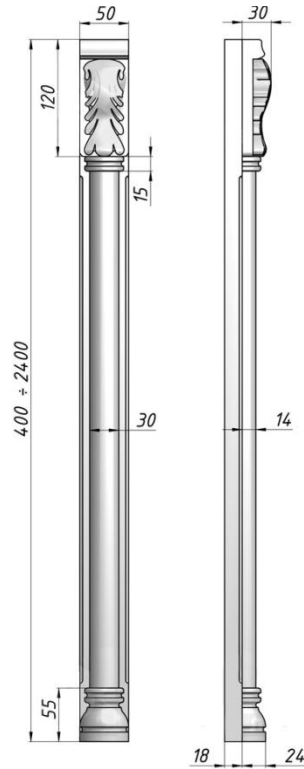
«Жасмин»



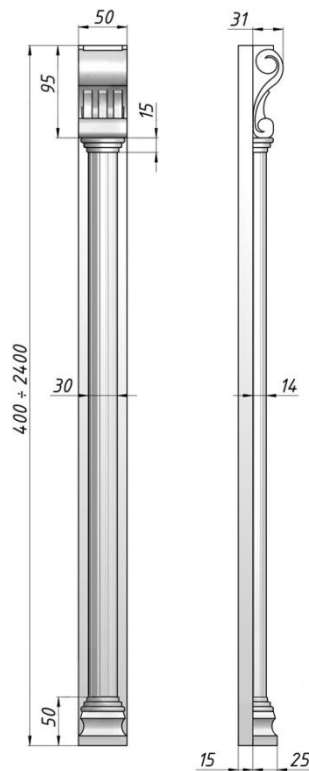
«Магнолия»



«Папоротник»



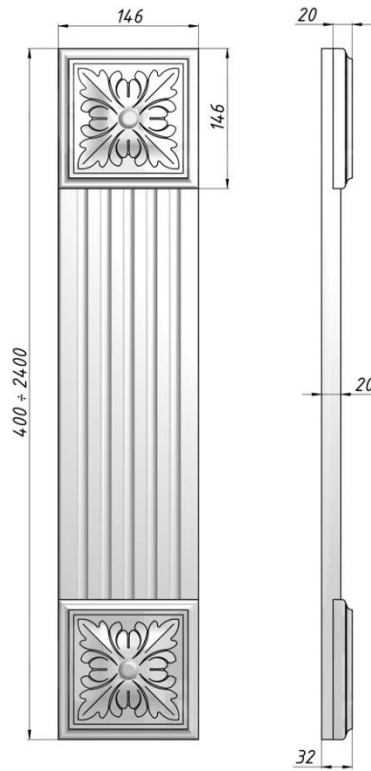
«Барокко»



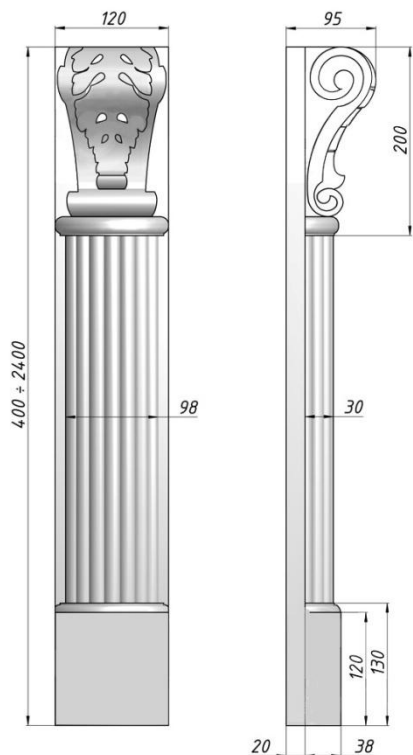


### 5.3. Опоры

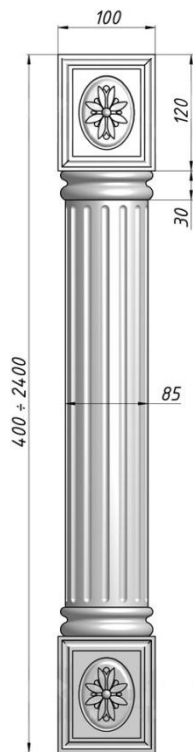
«Лилия»



«Папоротник»

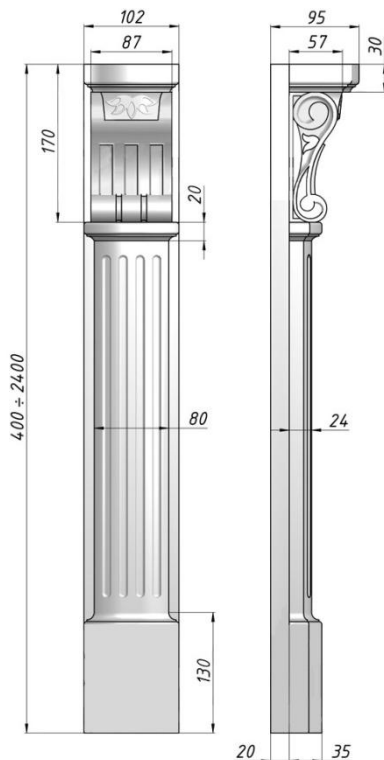


«Магнолия»

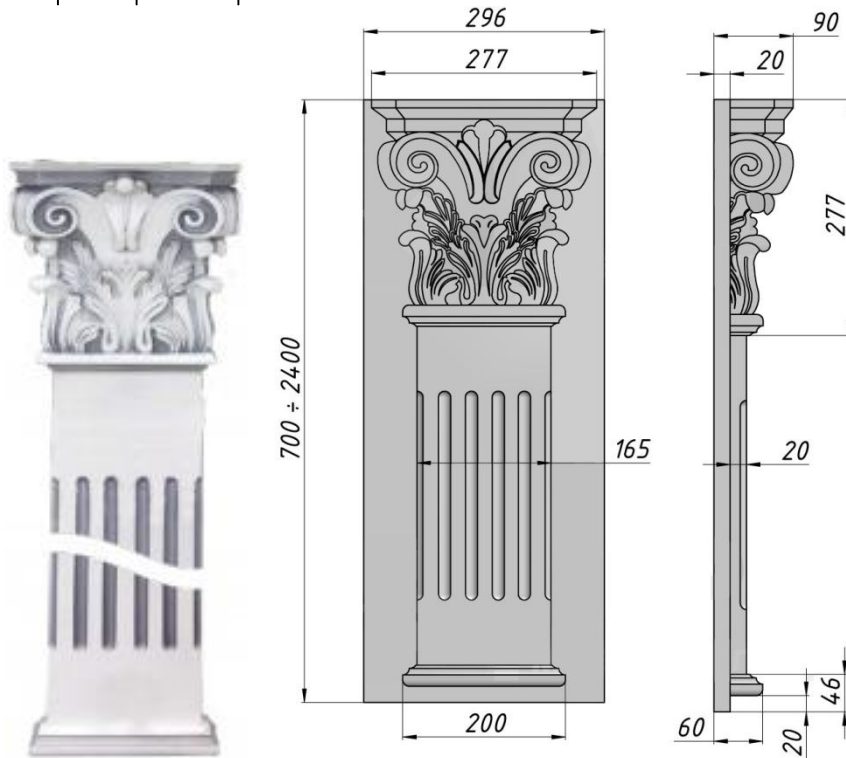


Фрезеровка "Цветок" на верхней и нижней части опоры выполнена только на двух смежных гранях.

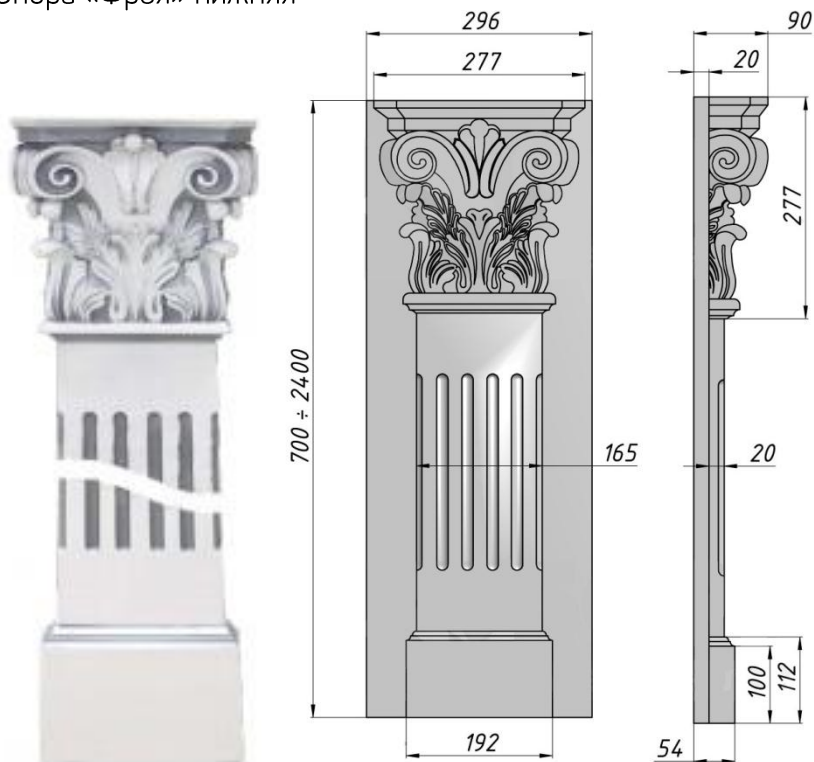
«Барокко»



Опора «Фрея» верхняя



Опора «Фрея» нижняя



**Внимание!** Колонны и опоры в нижнюю базу изготавливаются до цоколя, за исключением опоры «Магнолия». В случае, если Вам необходимы колонны и опоры до пола, укажите это в проекте и обязательно укажите высоту опоры.

Не проектируйте колонны и опоры рядом с трапецией с R фасадом – дверка трапеции не откроется. При проектировании учитывайте толщину колонн и опор!

#### **5.4. Резьбовые элементы**

«Магнолия» (колонны)



Размер 75x50x25мм

«Магнолия» (опоры)



Размер 120x100x100мм

«Магнолия» (декоративная накладка)



Высота 200 или 250, ширина 150мм

«Барокко» (колонны)



Размеры 95x50x30мм

«Барокко» (опоры)



Размеры 140x120x75мм

«Папоротник» (колонны)



Размеры 120x50x30мм



«Папоротник» (опоры)



Размеры 180x170x120мм

«Герб»



Размеры 350x300x29мм

«Ирис»



Размеры 83x50x8мм

Элемент может быть правым и левым

Розетка «Барокко»



Размеры 100x100x20мм

Розетка «Лилия»



Размеры 140x140x20мм

Виньетка «Орфей»



Размер 161x750x19мм



Виньетка «Феникс»



Размер 150x150x12мм  
Элемент может быть правым и левым

Виньетка «Феона»



Размер 258x128x12мм

Виньетка «Веер»



Размер 181x174x19

Консоль «Галатя»



Размер 180x78x80мм

Капитель «Фрея»



Размеры малой капители «Фрея» 277x277x70

Размер большой капители «Фрея» 320x320x90

## 5.5. Бутылочница-решётка



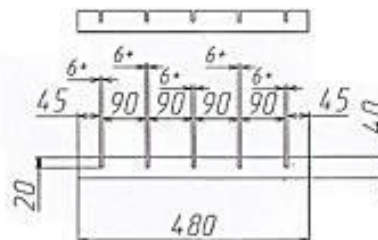
Минимальный размер 344ммх344мм, максимальный размер 344х900мм.

Бутылочница-решётка изготавливается только в пределах указанных размеров!

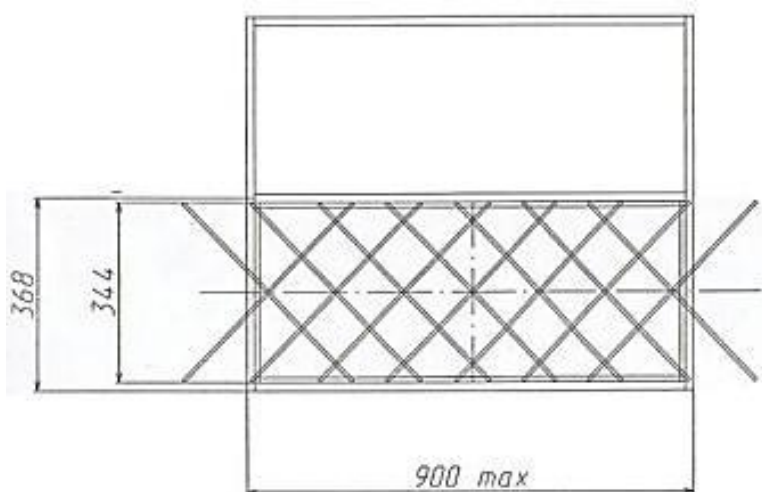
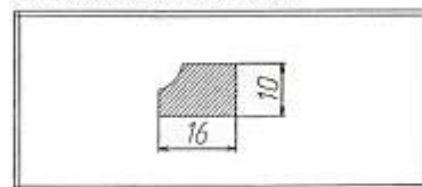
Цена бутылочницы-решётки не зависит от размеров.

В комплект поставки входят сами решетки и декоративные монтажные планки (3 штуки по 900мм)

Планки для Бутылочницы  
480\*40\*6 мм = 14 штук - 1 комплект



Планка монтажная 900 = 3 шт.



## 5.6. Накладки на бутылочницу (фасад на бутылочницу)

Накладка на бутылочницу «Барокко»  
Высота 713-956мм, ширина 146мм



Накладка на бутылочницу «Папоротник»  
Высота 713-956мм, ширина 146мм



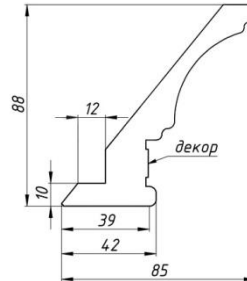
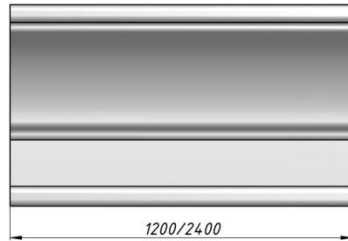
## 5.7. Багет

Каждый вид багета изготавливается в следующих вариантах: багет прямой, багет радиусный, багет радиусный обратный.

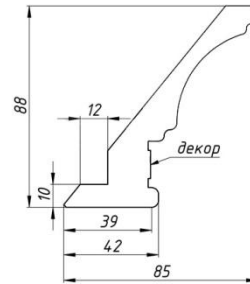
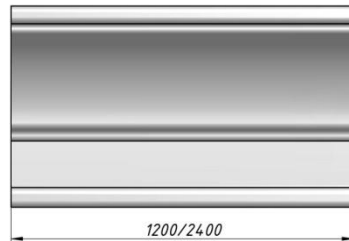
Возможные длины багета прямого: 1200, 2000, 2400мм.

Соединительные элементы изготавливаются для верхних багетов «Афродита», «Ирида», «Классика», «Наяда», «Ника», «Фигурный», для нижнего багета «Фигурный».

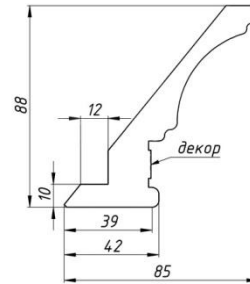
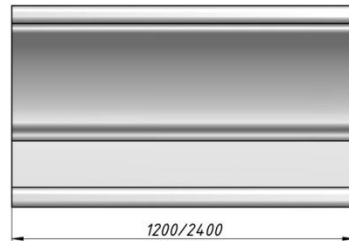
Багет верхний «Афродита»



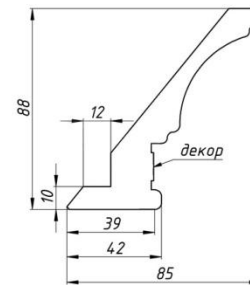
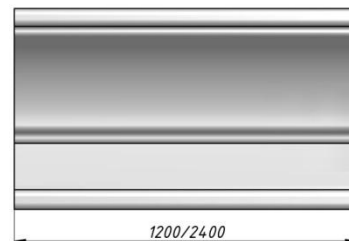
Багет верхний «Ирида»



Багет верхний «Классика»



Багет верхний «Наяда»





Багет верхний «Ника»



Верхний багет комплектуется соединительными элементами: накладка прямая, наружный и внутренний угол 90° и 135°. Декор на накладках соответствует декору багета.

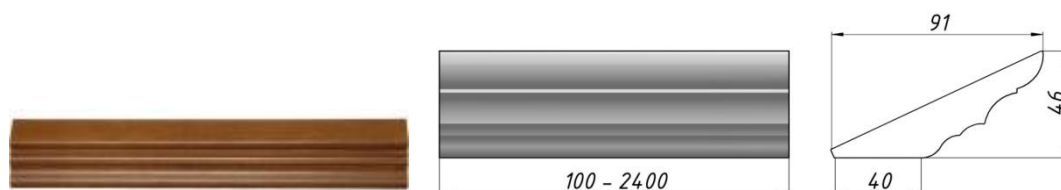


Накладка на багет верхний «Классика» наружный угол 90°



Накладка на багет верхний «Классика» внутренний угол 90°

Багет верхний «Фигурный»



Верхний багет «Фигурный» комплектуется соединительными элементами: накладка прямая, наружный и внутренний угол 90° и 135°.

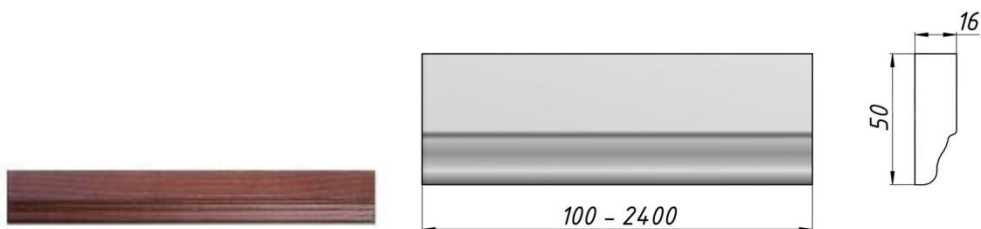
Накладка на багет верхний «Фигурный» наружный 90°



Накладка на багет верхний «Фигурный» прямая



Багет нижний «Фигурный»



Нижний багет «Фигурный» комплектуется соединительными элементами: накладка прямая, наружный и внутренний угол 90° и 135°.





Багет верхний «Модерн»



Высота 31, глубина 70мм

Багет нижний «Модерн»



Высота 50, глубина 16мм

## 5.8. Цоколя

Каждый вид цоколя изготавливается в следующих вариантах: цоколь прямой, цоколь радиусный, цоколь радиусный обратный. Возможные высоты цоколя 100 и 120мм. Возможные длины цоколя прямого: 1200, 2000, 2400мм.

Цоколь «Афродита», толщина 20,5мм.



Цоколь «Ирида», толщина 20,5мм.



Цоколь «Классика», толщина 20,5мм.



Цоколь «Наяда», толщина 20,5мм.



Цоколь «Ника», толщина 20,5мм.



Цоколь «Простой», толщина 16мм.



Для соединения деталей цоколя (всех, кроме «Простого») используется 5 видов накладок: прямая, наружный и внутренний угол 90° и 135°:



Дизайн накладок только такой, как на фото выше.

Для соединения прямых частей цоколя «Простой» используйте вставку для подиума простого.

## 5.9. Балюстрады

Балюстрада



Данный вид балюстрад изготавливается в следующих вариантах: прямая, радиусная, обратная радиусная.

Возможные длины прямой балюстрады: 800 и 1200мм

Высота балюстрады 60мм.

Балюстраду можно дополнительно украсить вставками:



Размер вставки 60x40x30

Балюстрада арочная



Арочная балюстрада изготавливается в следующих вариантах: прямая.

Возможные длины прямой балюстрады: только 1200мм.

Высота балюстрады 245мм

Вставок и радиусных элементов для арочной балюстрады не предусмотрено.



## 6. Шпонированные панели

Шпонированные панели изготавливаются из МДФ и шпонируются с двух сторон. Панели изготавливаются только в натуральной кромке. Возможно изготовление панелей с вертикальными пропилами. Расстояние между пропилами 70 или 100мм, ширина полосы 4мм, глубина 2-3мм. Область применения панелей: фасадные боковины, задние стенки открытых полок, стеновые панели.

Максимальный размер панели 2400х 1200мм.

Толщина панелей 6, 10 или 16мм.

Указывайте в заказе направление фрезеровки.

## 7. Витражи

			
A1	A2	A3	A5
			
A6	Весна	Веточка	Звезда
			
Квартет2	Квартет	Корона	Корона Б

			
Магнолия	Мария	Овал	Фонтан
			
Эдем			

Все витражи изготавливают на простом или тонированном стекле.

Цвет протяжки «Золото» или «Платина» - на Ваш выбор.

Фасады А3, А5, А6, «Звезда», «Фонтан», «Квартет», «Квартет 2», «Корона», «Корона Б», «Овал» изготавливаются с фацетом (в том числе радиусные витражи).

## 8. Памятка по фасадам

Фрезеровка	Бук	Бук с патиной	Ясень	Ясень с патиной
Арка 20	+	+	+	+
Двойная арка 20	+	+	+	+
Прямая	+	+	+	+
Модерн	+**		+	+
Флора		+		+
Клио	+	+	+	+
Ирида	+	+	+	+
Афродита	+	+	+	+
Грация		+		+
Олимпия	+	+	+	+
Наяда	+	+	+	+
Ника	+	+	+	+
Виктория		+		+
Лаура		+*		

\*- только цвета «Белый», «Белоснежный», «Черный», «Олива», «Морская волна»

\*\*-кроме цветов «Белый», «Белоснежный», «Черный», «Олива», «Морская волна»

Обращаем Ваше внимание, что на фасадах и декоративных элементах из массива бука, выкрашенных в цвета белый, белоснежный, морская волна, олива и черный, текстура дерева не видна.