

ФАБРИКА ДВЕРЕЙ «КАРДИНАЛ»

Фабрика дверей «Кардинал» заявила о себе на рынке производства входных металлических дверей более 12 лет назад.

С самого первого дня работы основными принципами нашей деятельности были избраны предоставление партнерам и конечным потребителям высококачественной продукции по самым выгодным ценам.

Для реализации этого принципа Конструкторский отдел Фабрики дверей «Кардинал» постоянно разрабатывает новинки, совершенствуя модельный ряд наших дверей современным дизайном и высоким качеством.

СЕРИЯ «ЭКО-ДВЕРИ»

К современным входным дверям потребители предъявляют ряд требований, которые удовлетворяют конкретным потребностям. При всем многообразии моделей, все большее количество людей следят также за соотношением цена-качество и готовы отдать немного больше денег, но только за то, что им нужно.

Фабрика дверей «Кардинал» представляет новую серию «Эко-Двери», отвечающую всем современным требованиям конечного потребителя.

ДВЕРИ С ТЕРМОЗВУКОРАЗРЫВОМ «ЭКО-ПРАЙМ», «ЭКО-СТАЙЛ»

Одним из основных требований, предъявляемых к входным дверям, является теплоизоляция, т.е. защита от холода.

Контраст между комнатной и уличной температурой может быть очень большим. И этот контраст не лучшим образом сказывается на двери. С внешней стороны возникает обледенение, с внутренней – запотевание, что значительно портит как внешний вид двери (растрескавшийся уплотнитель, повреждение внутреннего полотна), так и ее функционал. Как это можно исправить? Для предотвращения соприкосновения металлических частей двери (а именно у металлов высокая теплопроводность) все внутреннее пространство между внешним и внутренним полотном герметично заполняют изоляционными материалами.

Двери с технологией термозвуко разрыва – это идеальный вариант для коттеджей, частных домов или офисов с выходом на улицу. Такие двери выдерживают очень низкие температуры (до - 50°C) при отсутствии теплопотерь, что помимо комфорта приятно отражается и на уменьшении затрат на отопление.

ФАБРИКА ДВЕРЕЙ «КАРДИНАЛ» ПРЕДЛАГАЕТ

- Постоянный складской запас, позволяющий моментально выполнять заказы стандартных моделей
- Производство дверей по индивидуальным заказам
- Для постоянных партнеров - эксклюзивные условия работы
- Высокое качество продукции, по всем параметрам соответствующее самым современным стандартам



НАШИ ПРЕИМУЩЕСТВА



3 петли на подшипниках



Повышенная шумоизоляция



Закрытый утепленный короб



Специальная уличная дверь



Регулятор притвора



Повышенная взломостойкость



Система противосъема



Надежные замки



2 листа металла

* Для модельного ряда «Кардинал»



Повышена теплоизоляция с функцией «Термос»



Только экологически чистые утеплители



Применение технологии цинкования металла



Сэндвич-наполнение полотна



Современные технологии сборки

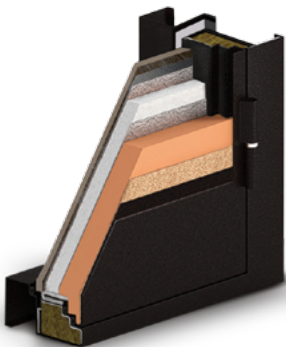


Вежливая подсветка



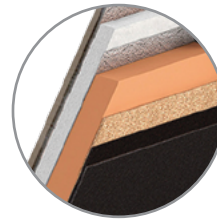
Усиленная конструкция

ЭКОСЕНДВИЧ С ФУНКЦИЕЙ «ТЕРМОС»

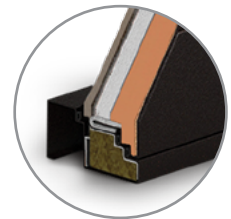


- Эко праймер
- Пробковое дерево
- Пеноплекс
- Термоизосплен
- Пенополиэтирол
- Термоизосплен
- Фольгированный лист

ПОВЫШЕННАЯ ТЕРМОЗВУКОИЗОЛЯЦИЯ



Термозвукозащитное полотно



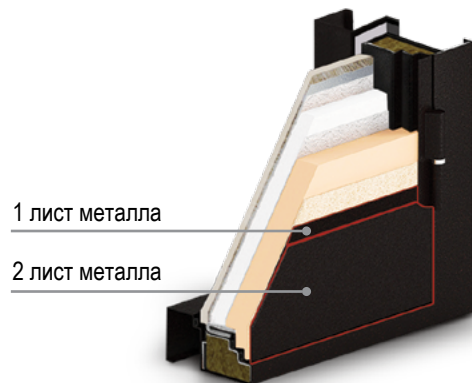
Термозвукозащитный косяк

НОВЫЕ ТЕХНОЛОГИИ В ДВЕРЯХ



Вежливая подсветка

ПОВЫШЕННАЯ ВЗЛОМОСТОЙКОСТЬ



1 лист металла

2 лист металла

Для моделей «Кардинал»



ЭКО-ПРОВАНС



Вид снаружи



Вид внутри



Эксцентрик



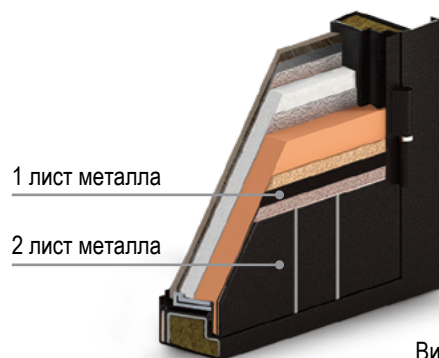
Полотно



Вежливая подсветка



Петля



Вид в разрезе

Характеристики двери



2 листа металла



Повышенная взломостойкость

- 1 лист металла.....1,5 мм
- 2 лист металла1,5 мм
- Толщина полотна90 мм
- Толщина короба90 мм
- 2 контура уплотнения
- 3 петли на подшипниках
- Подсветка
- Внутреннее наполнение полотна:
 - эко праймер
 - пробковое дерево
 - пеноплекс
 - термоизосплен
 - пенополиэтирол
 - термоизосплен
- Короб утепленный
- Врезная броненакладка Crit
- ГлазокФуаро либо аналог
- Основной замокKALE 252 R
- Дополнительный замок KALE 257 L
- Накладки Фуаро
- Ручка.....Фуаро 028 либо аналог
- Эксцентрик
- Противосъемные штыри
- Ночная задвижка
- Наружняя отделкачерный шелк, итальянские молдинги
- Внутренняя отделкапанель МДФ 16 мм царговая
- Крепление через короб



ЭКО-ВАЛЕНСИЯ



Вид снаружи



Вид внутри



Эксцентрик



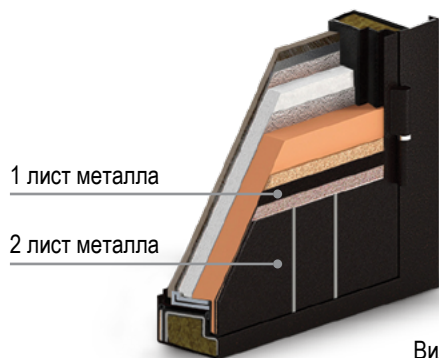
Полотно



Вежливая подсветка



Петля



1 лист металла

2 лист металла

Вид в разрезе

Характеристики двери



2 листа металла



Повышенная взломостойкость

- 1 лист металла.....1,5 мм
- 2 лист металла1,5 мм
- Толщина полотна90 мм
- Толщина короба90 мм
- 2 контура уплотнения
- 3 петли на подшипниках
- Подсветка
- Внутреннее наполнение полотна:
 - эко праймер
 - пробковое дерево
 - пеноплекс
 - термоизосплен
 - пенополиэтирол
 - термоизосплен
- Короб утепленный
- Врезная броненакладка Crit
- ГлазокФуаро либо аналог
- Основной замокKALE 252 R
- Дополнительный замок KALE 257 L
- Накладки Фуаро
- Ручка.....Фуаро 028 либо аналог
- Эксцентрик
- Противовосъемные штыри
- Ночная задвижка
- Наружняя отделкачерный шелк, итальянские молдинги
- Внутренняя отделкапанель МДФ 16 мм царговая
- Крепление через короб





ЭКО-ПРЕСТИЖ



Вид снаружи



Вид внутри



Эксцентрик



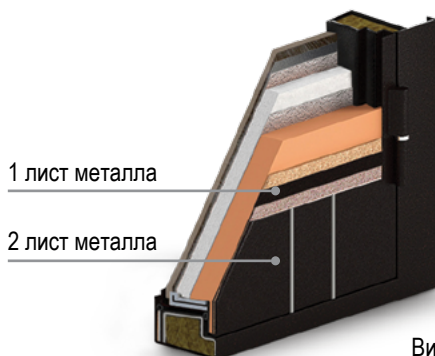
Полотно



Вежливая подсветка



Петля



1 лист металла

2 лист металла

Вид в разрезе

Характеристики двери

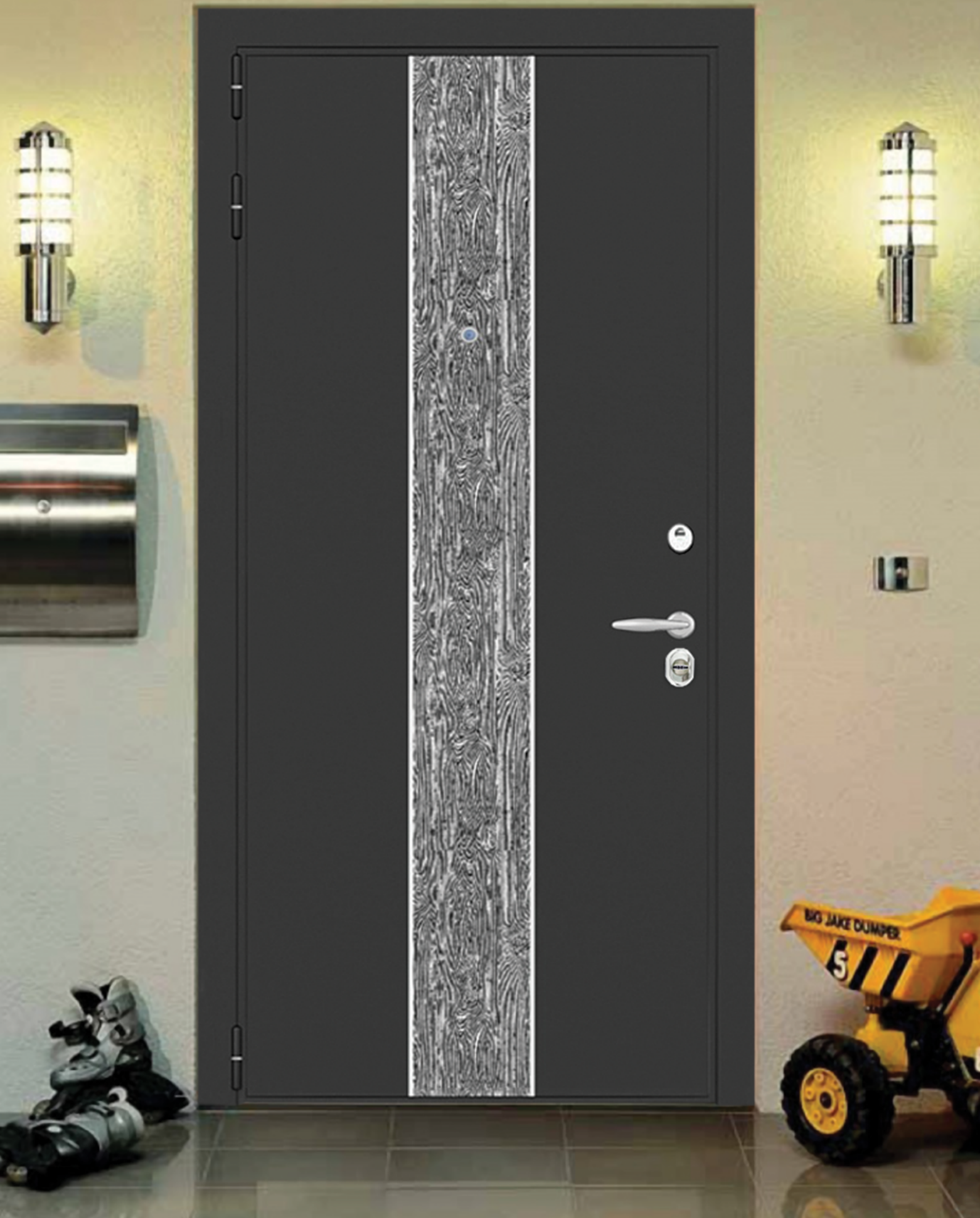


2 листа металла



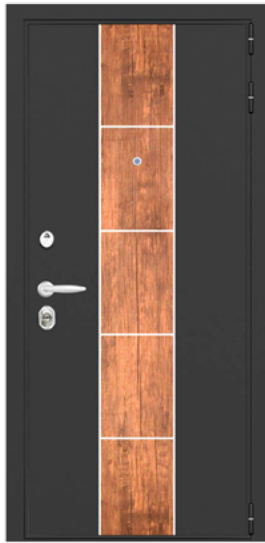
Повышенная взломостойкость

- 1 лист металла.....1,5 мм
- 2 лист металла1,5 мм
- Толщина полотна90 мм
- Толщина короба90 мм
- 2 контура уплотнения
- 3 петли на подшипниках
- Подсветка
- Внутреннее наполнение полотна:
 - эко праймер
 - пробковое дерево
 - пеноплекс
 - термоизосплен
 - пенополиэтирол
 - термоизосплен
- Короб утепленный
- Врезная броненакладка Crit
- ГлазокФуаро либо аналог
- Основной замокKALE 252 R
- Дополнительный замок KALE 257 L
- Накладки Фуаро
- Ручка.....Фуаро 028 либо аналог
- Эксцентрик
- Противосъемные штыри
- Ночная задвижка
- Наружняя отделкачерный шелк, итальянские молдинги
- Внутренняя отделкапанель МДФ 16 мм царговая
- Крепление через короб





ЭКО-ЭКСКЛЮЗИВ



Вид снаружи



Вид внутри



Эксцентрик



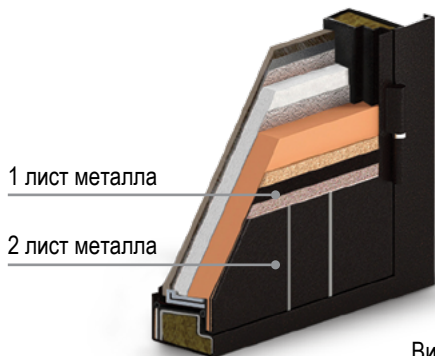
Полотно



Вежливая подсветка



Петля



Вид в разрезе

Характеристики двери



2 листа металла



Повышенная взломостойкость

- 1 лист металла.....1,5 мм
- 2 лист металла1,5 мм
- Толщина полотна90 мм
- Толщина короба90 мм
- 2 контура уплотнения
- 3 петли на подшипниках
- Подсветка
- Внутреннее наполнение полотна:
 - эко праймер
 - пробковое дерево
 - пеноплекс
 - термоизосплен
 - пенополиэтирол
 - термоизосплен
- Короб утепленный
- Врезная броненакладка Crit
- ГлазокФуаро либо аналог
- Основной замокKALE 252 R
- Дополнительный замок KALE 257 L
- Накладки Фуаро
- Ручка.....Фуаро 028 либо аналог
- Эксцентрик
- Противосъемные штыри
- Ночная задвижка
- Наружняя отделкачерный шелк, итальянские молдинги
- Внутренняя отделкапанель МДФ 16 мм царговая
- Крепление через короб





ЭКО-СТАЙЛ



Вид снаружи



Вид внутри



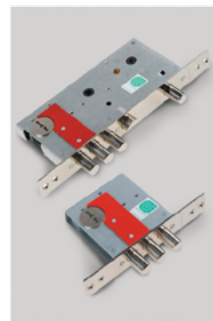
Эксцентрик



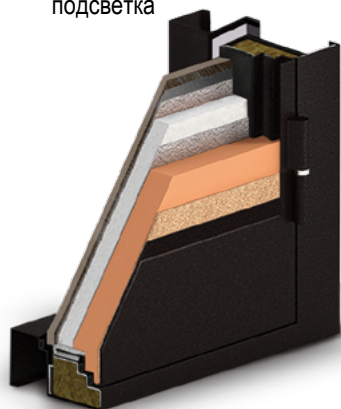
Полотно



Вежливая подсветка



Замки с бронепластиной



Вид в разрезе

Характеристики двери



Повышена теплоизоляция с функцией «Термос»



Применение технологии цинкования металла

- Терморазрыв
- Толщина металла 1,5 мм
- Толщина полотна 97 мм
- Толщина короба 165 мм
- 3 контура уплотнения
- 3 петли на подшипниках
- Подсветка
- Внутреннее наполнение полотна:
 - эко праймер
 - пробковое дерево
 - пеноплекс
 - термоизосплен
 - пенополиэтирол
 - термоизосплен
 - фольгированный лист
- Короб с элементом звукотерморазрыва утепленный
- Основной замок Гардиан 50.15
- Дополнительный замок Гардиан 50.01
- Накладки с магнитными шторками
- Ручка Фуаро 026 либо аналог
- Эксцентрик
- Противосъемные штыри
- Ночная задвижка
- Наружняя отделка антик медь (атмосферостойкая)
- Внутренняя отделка лист металла 1,2 Антик
- Крепление через короб



ЭКО-ПРАЙМ



Вид снаружи



Вид внутри



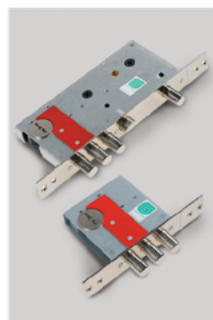
Эксцентрик



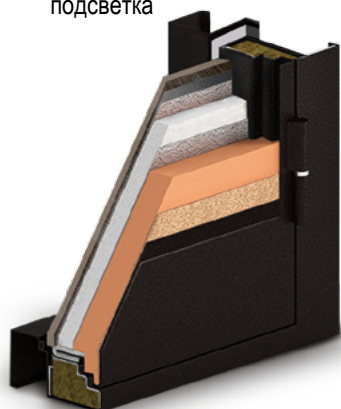
Полотно



Вежливая
подсветка



Замки с бронепластиной



Вид в разрезе

Характеристики двери



Повышена теплоизоляция с функцией «Термос»



Применение технологии цинкования металла

- Терморазрыв
- Толщина металла 1,5 мм
- Толщина полотна 106 мм
- Толщина короба 173 мм
- 3 контура уплотнения
- 3 петли на подшипниках
- Подсветка
- Внутреннее наполнение полотна:
 - эко праймер
 - пробковое дерево
 - пеноплекс
 - термоизосплен
 - пенополиэтирол
 - термоизосплен
 - фольгированный лист
- Короб с элементом звукотерморазрыва утепленный
- Основной замок Гардиан 50.15
- Дополнительный замок Гардиан 50.01
- Накладки с магнитными шторками
- Ручка 028 или 055 (соло)
- Эксцентрик
- Противосъемные штыри
- Ночная задвижка
- Наружняя отделка антик медь (атмосферостойкая)
- Внутренняя отделка панель МДФ 16 мм
- Крепление через короб



ДОПОЛНИТЕЛЬНЫЕ ОПЦИИ

Царговые панели



К-1



К-4



К-5



К-9



К-10



К-12

ПАНЕЛИ НА МЕТАЛЛИЧЕСКИЕ ДВЕРИ

Зеркало



Z-1



Z-2



Z-3



Z-4



Z-5



Z-6



Z-7



Z-8

ПАНЕЛИ НА МЕТАЛЛИЧЕСКИЕ ДВЕРИ

Классика



A-1



A-2



A-3



A-4



A-5



A-6



A-9



A-10



A-12



A-13



A-14

ПАНЕЛИ НА МЕТАЛЛИЧЕСКИЕ ДВЕРИ

Классика



A-15



A-16



A-17



A-18



A-19



A-20



A-21



A-22



A-23



A-24



A-25

ПАНЕЛИ НА МЕТАЛЛИЧЕСКИЕ ДВЕРИ

Модерн



B-1



B-2



B-3



B-4



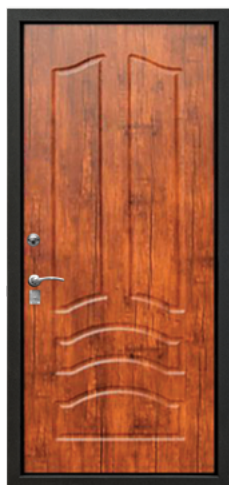
B-5



B-6



B-7



B-8



B-9



B-10



B-11

ПАНЕЛИ НА МЕТАЛЛИЧЕСКИЕ ДВЕРИ

Модерн



B-13



B-14



B-16



B-17



B-18



B-19



B-21



B-22



B-23



B-24



B-25



B-26

ПАНЕЛИ НА МЕТАЛЛИЧЕСКИЕ ДВЕРИ

Модерн



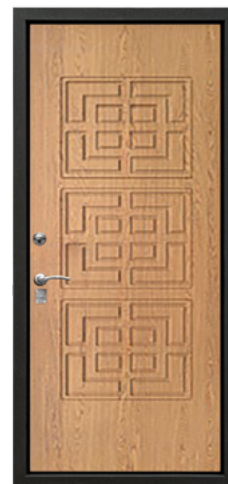
B-27



B-28



B-29



B-31



B-32



B-33



B-34



B-35



B-36



B-37



B-38



B-39

ПАНЕЛИ НА МЕТАЛЛИЧЕСКИЕ ДВЕРИ

Молдинг



Амадей



Арго



Боска



В-03



Валетта



Вера-3



Вентана



Верона



Гранд



Дельта



Лайн-3



Порто



Ретро

ДОПОЛНИТЕЛЬНЫЕ ОПЦИИ

Панели с патиной



Атлант



Барселона



Дионис



Ирида



Крон



Мадрид

ПАНЕЛИ НА МЕТАЛЛИЧЕСКИЕ ДВЕРИ

Панели с патиной



Муза



Перс



Римини



Санмарино



Сицилия

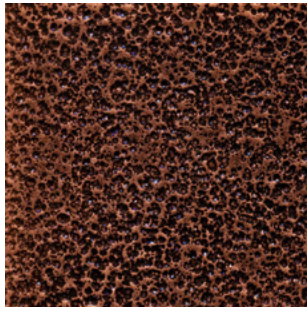


Таскания

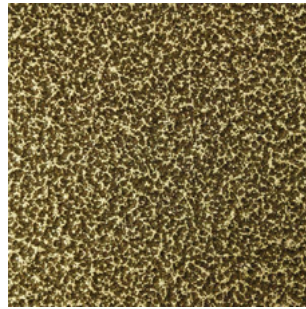


Турин

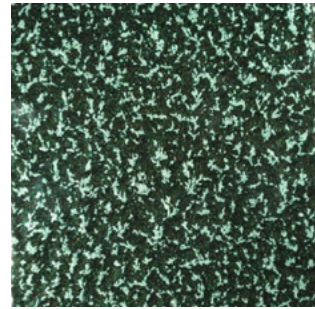
ЦВЕТОВАЯ ГАММА НАРУЖНЕЙ ОТДЕЛКИ



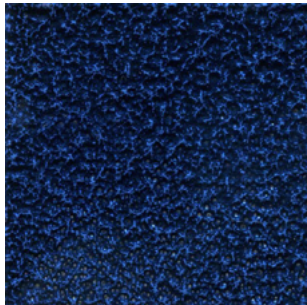
Антик медь



Антик Бронза



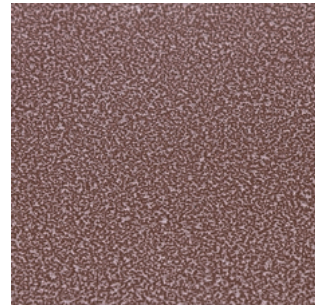
Антик зеленый



Антик синий



Белое золото



Капучино



Коричневая шагрень



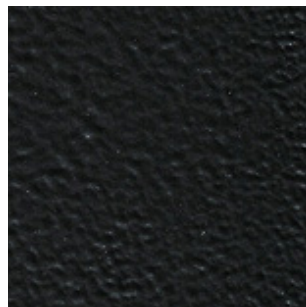
Платина



Серебро



Серый молоток



Черная шагрень



Шелк