



**TECEflex**  
**УНИВЕРСАЛЬНАЯ**  
**СИСТЕМА**  
**ТРУБОПРОВОДОВ**

АССОРТИМЕНТ И ЦЕНЫ 2017

## TESEflex – УНИВЕРСАЛЬНАЯ СИСТЕМА ТРУБОПРОВОДОВ 16-63 мм



Водоснабжение



Отопление



Газоснабжение



Сжатый воздух

1. Фитинг из латуни
2. Большое проходное сечение с низким падением давления
3. Гигиенически безупречное соединение без областей застаивания воды



### TECEflex – современная технология соединения без использования уплотнений

Герметичность соединения достигается за счет «эффекта памяти» материала трубы – сшитого полиэтилена. После запрессовки стенка трубы стремится вернуться к первоначальному нерасширенному состоянию и обжимает фитинг по всей поверхности соединения.

- 1.** Незапрессованное соединение легко определяется визуально.
- 2.** Если соединение TECEflex незапрессовано, то утечка проявится сразу же при заполнении системы, в отличие от других трубопроводных систем, где утечка из некачественно выполненного соединения может проявиться не сразу, а в процессе эксплуатации.
- 3.** Пресс-штулка надвинута до конца – соединение надежно! Состояние инструмента для запрессовки не влияет на качество и надежность соединения.



## TECEflex – ЕДИНЫЙ НАБОР ФИТИНГОВ ДЛЯ ВСЕХ ТИПОВ СОЕДИНЕНИЙ

Выпускаются фитинги из латуни, бронзы и термоустойчивого пластика PPSU.

Фитинги взаимозаменяемы и могут использоваться для соединения любых типов труб системы TECEflex.

При подборе материала фитинга необходимо руководствоваться действующими СНиП, СанПин, ГОСТ и технической документацией TECE.

### Латунь и бронза – проверенные и надежные металлические фитинги

Латунные и бронзовые фитинги доказали свою надежность в течение многих лет эксплуатации. Металлические фитинги можно применять в различных областях:

- системе питьевого водоснабжения;
- системе газоснабжения;
- системе отопления;
- системе сжатого воздуха.



### PPSU – пластик с высокими эксплуатационными характеристиками

Альтернатива металлическим фитингам с меньшей стоимостью.

Могут применяться в следующих областях:

- системе питьевого водоснабжения;
- системе отопления;
- системе сжатого воздуха.



### TECEflex – надежность подтвержденная почти четвертьвековой историей.

За более чем 20-летнюю историю миллионы соединений были выполнены с помощью системы TECEflex. Технология соединения без использования резиновых уплотнений заключается в аксиальной запрессовке предварительно расширенной трубы на фитинг с использованием пресс-штулки.



	Стр.
Трубопроводы	10
Фитинги	13
Монтажные узлы и элементы	22
Радиаторные подключения	24
Шаровые краны	30
Коллекторы	31
Инструменты	35

### **Чертежи**

Фитинги	41
Монтажные узлы и элементы	51
Радиаторные подключения	53
Шаровые краны	59
Коллекторы	60

В каталоге указаны рекомендованные розничные цены (вкл. НДС), действующие на территории Российской Федерации.

К1, К2, К3 – норма упаковки.

В данном каталоге приняты следующие обозначения:

R (AG) – коническая наружная резьба;

Rp (IG) – цилиндрическая внутренняя резьба.

# TECEflex – трубопроводы

TECEflex



## Универсальная металлополимерная труба TECEflex PE-Xc/Al/PE-RT

Труба предназначена для систем водоснабжения, отопления и холодоснабжения.

Основой многослойной конструкции является внутренняя несущая труба из полиэтилена, сшитого электронно-лучевым методом (PE-Xc). Алюминиевый слой выполняет антидиффузионные и стабилизирующие функции. Наружный слой из полиэтилена (PE-RT) белого цвета защищает трубу от ультрафиолета и механических повреждений.

Типоразмер	Наружный диаметр, мм	Толщина стенки, мм	Артикул	К 1	К 2	К 3	€/м
16	17	2,75	732016	100 м	1000 м	2000 м	2,34
20	21	3,45	732020	100 м	700 м	1400 м	3,15
25	26	4,00	732025	50 м	250 м	500 м	6,14
32	32	4,00	732032	25 м	--	250 м	9,45
32	32	4,00	732232*	30 м	--	--	10,02
40	40	4,00	732240*	15 м	--	--	17,82
50	50	4,50	732250*	15 м	--	--	29,52
63	63	6,00	732263*	5 м	--	--	43,26

\* Поставляется в штангах длиной 5 м



## Универсальная металлополимерная труба TECEflex PE-Xc/Al/PE-RT с изоляцией 9 мм

Труба предназначена для систем водоснабжения и отопления.

В изоляции из вспененного полиэтилена толщиной 9 мм ( $\lambda_R = 0,04 \text{ Вт / мК}$ ) с защитной пленкой из полиэтилена красного цвета.

Типоразмер	Артикул	К 1	К 2	К 3	€/м
16 - изоляция 9 мм	731616	75 м	225 м	450 м	3,33
20 - изоляция 9 мм	731620	75 м	225 м	450 м	4,68
25 - изоляция 9 мм	731625	50 м	150 м	300 м	7,72
32 - изоляция 9 мм	731632	25 м	150 м	300 м	11,79





### Труба для водоснабжения TECEflex PE-Xc

Труба предназначена для систем водоснабжения. Изготовлена из полиэтилена, сшитого электронно-лучевым методом (PE-Xc).

Типоразмер	Наружный диаметр, мм	Толщина стенки, мм	Артикул	К 1	К 2	К 3	€/м
16	16,20	2,20	700516	50 м	--	1000 м	1,72
20	20,00	2,80	700520	50 м	--	1000 м	2,61
25	25,00	3,50	700525	50 м	--	700 м	3,97

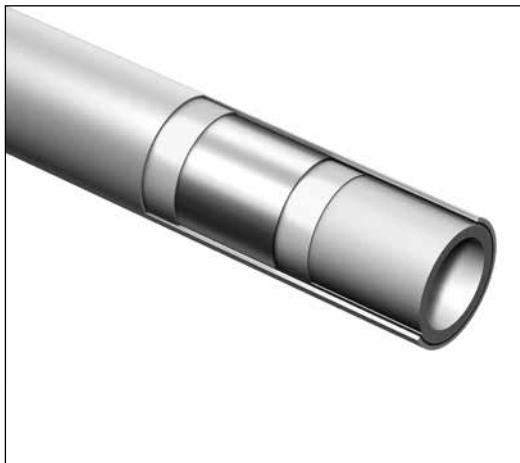


### Труба для отопления TECEflex PE-Xc/EVOH

Труба предназначена для систем радиаторного отопления. Основой многослойной конструкции является внутренняя несущая труба из полиэтилена, сшитого электронно-лучевым методом (PE-Xc). Слой EVOH (этилвинилалкоголь) выполняет антидиффузионные функции. Поверхность трубы серебристого цвета.

Типоразмер	Наружный диаметр, мм	Толщина стенки, мм	Артикул	К 1	К 2	К 3	€/м
16	16	2,00	702016	120 м	--	2760 м	1,72
20	20	2,80	702020	75 м	--	1725 м	2,70
25	25	3,50	702025	75 м	--	1200 м	4,50





## Многослойная труба для газа TECEflex gas TECEflex PE-Xc/Al/PE-RT

Основой многослойной конструкции является внутренняя несущая труба из полиэтилена, сшитого электронно-лучевым методом (PE-Xc). Алюминиевый слой выполняет антидиффузионные и стабилизирующие функции. Наружный слой из полиэтилена (PE-RT) желтого цвета защищает трубу от ультрафиолета и механических повреждений.

Система трубопроводов TECEflex gas имеет всю необходимую разрешительную и техническую документацию для монтажа внутридомового газового оборудования.

Типоразмер	Наружный диаметр, мм	Толщина стенки, мм	Артикул	К 1	К 2	К 3	€/м
16	17	2,75	732316	100 м	1000 м	--	2,79
20	21	3,45	732320	100 м	700 м	--	3,59
25	26	4,00	732325	50 м	250 м	--	6,75
32	32	4,00	782032	25 м	--	--	11,34
32	32	4,00	732432*	30 м	--	--	11,12
40	40	4,00	732440*	15 м	--	--	18,98
50	50	4,50	732450*	15 м	--	--	30,06
63	63	6,00	732463*	5 м	--	--	49,26

\* Поставляется в штангах длиной 5 м





## Пресс-втулка для универсальной металлополимерной трубы

PE-Xc/Al/PE

Размеры	Артикул	К 1	К 2	€/шт.
16	734516	50 шт.	500 шт.	0,73
20	734520	50 шт.	500 шт.	1,09
25	734525	50 шт.	250 шт.	1,90
32	734532	25 шт.	100 шт.	3,04
40	734540	15 шт.	60 шт.	4,94
50	734550	10 шт.	50 шт.	7,13
63	734563	5 шт.	20 шт.	14,50



## Пресс-втулка для труб PE-Xc

Никелированная.

PE-Xc

Размеры	Артикул	К 1	К 2	€/шт.
16	704016	50 шт.	500 шт.	0,63
20	704020	50 шт.	500 шт.	1,04
25	704025	50 шт.	150 шт.	2,01



## Соединение прямое с внутренней резьбой

**Латунь**
**Бронза**
**NEW**


Размеры	К 1	К 2	Артикул	€/шт.	Артикул	€/шт.
16 × Rp 1/2"	10 шт.	100 шт.	705002* / 765002	<b>NEW</b> 3,62	--	--
20 × Rp 1/2"	10 шт.	100 шт.	705003* / 765003	<b>NEW</b> 4,55	--	--
20 × Rp 3/4"	10 шт.	100 шт.	705004* / 765004	<b>NEW</b> 5,80	--	--
25 × Rp 1"	5 шт.	20 шт.	705009* / 765009	<b>NEW</b> 10,21	--	--
25 × Rp 3/4"	10 шт.	100 шт.	705007* / 765007	<b>NEW</b> 7,25	--	--
32 × Rp 1"	5 шт.	20 шт.	705008* / 765008	<b>NEW</b> 10,93	--	--
40 × Rp 1 1/2"	2 шт.	20 шт.	705010* / 765010	<b>NEW</b> 21,02	--	--
50 × Rp 2"	2 шт.	10 шт.	705011* / --	36,88	705109 <b>NEW</b>	57,44
63 × Rp 2"	1 шт.	5 шт.	705014* / --	69,91	705110 <b>NEW</b>	69,91

\* снят с производства

## Соединение прямое с ниппелем

### Латунь



### Нержавеющая сталь



Размеры	К 1	К 2	Артикул	€/шт.	Артикул	€/шт.
16 × R 1/2"	10 шт.	100 шт.	705502* / 765502	<b>NEW</b> 3,20	735575	7,90
16 × R 3/4"	10 шт.	100 шт.	705506* / 765506	<b>NEW</b> 5,60	735578	12,40
16 × 3/8"	10 шт.	100 шт.	-- / 765514	<b>NEW</b> 4,04	--	--
20 × R 1/2"	10 шт.	100 шт.	705503* / 765503	<b>NEW</b> 4,35	--	--
20 × R 3/4"	10 шт.	100 шт.	705504* / 765504	<b>NEW</b> 4,49	--	--
25 × R 1"	10 шт.	50 шт.	705508* / 765508	<b>NEW</b> 8,56	735580	24,42
25 × R 3/4"	10 шт.	50 шт.	705507* / 765507	<b>NEW</b> 6,56	--	--
32 × R 1"	5 шт.	50 шт.	705509* / 765509	<b>NEW</b> 11,18	--	--
32 × R 1 1/4"	5 шт.	50 шт.	705510* / 765510	<b>NEW</b> 14,01	--	--
40 × R 1 1/4"	2 шт.	20 шт.	705511* / 765511	<b>NEW</b> 14,80	--	--
50 × R 1 1/2"	2 шт.	10 шт.	705512* / 765512	<b>NEW</b> 22,89	--	--
63 × R 2"	1 шт.	5 шт.	705513* / 765513	<b>NEW</b> 37,58	--	--

## Соединение труба-труба

### Латунь



### PPSU



Размеры	К 1	К 2	Артикул	€/шт.	Артикул	€/шт.
16 × 16	10 шт.	100 шт.	706016* / 766016	<b>NEW</b> 3,02	736016	2,41
20 × 20	10 шт.	100 шт.	706020* / 766020	<b>NEW</b> 4,04	736020	2,65
25 × 25	10 шт.	50 шт.	706025* / 766025	<b>NEW</b> 6,04	736025	4,09
32 × 32	5 шт.	50 шт.	706032* / 766032	<b>NEW</b> 11,44	736032	11,44
40 × 40	2 шт.	20 шт.	706040* / 766040	<b>NEW</b> 15,58	736040	15,58
50 × 50	2 шт.	10 шт.	706050* / 766050	<b>NEW</b> 24,22	--	--
63 × 63	1 шт.	5 шт.	706063* / 766063	<b>NEW</b> 39,68	--	--

## Соединение труба-труба редуцирующее

### Латунь



### Бронза

**NEW**



### PPSU



Размеры	К 1	К 2	Артикул	€/шт.	Артикул	€/шт.	Артикул	€/шт.
20 × 16	10 шт.	100 шт.	706503* / 766503	<b>NEW</b> 3,54	--	--	736503	2,38
25 × 16	10 шт.	50 шт.	706504* / 766504	<b>NEW</b> 5,93	--	--	736504	4,82
25 × 20	10 шт.	50 шт.	706505* / 766505	<b>NEW</b> 5,99	--	--	736505	4,86
32 × 20	5 шт.	30 шт.	706506* / 766506	<b>NEW</b> 10,90	--	--	736506	10,90
32 × 25	5 шт.	30 шт.	706507* / 766507	<b>NEW</b> 11,07	--	--	736507	11,07
40 × 32	2 шт.	20 шт.	706508* / 766508	<b>NEW</b> 16,02	--	--	736508	16,02
50 × 40	2 шт.	10 шт.	706509* / 766509	<b>NEW</b> 26,93	--	--	--	--
63 × 50	1 шт.	5 шт.	706510* / --	37,57	706610	<b>NEW</b> 70,90	--	--

\* снят с производства

## Уголок соединительный 90°

Латунь



PPSU



Размеры	К 1	К 2	Артикул	€/шт.	Артикул	€/шт.
16 × 16	10 шт.	200 шт.	707016* / 767016	NEW 4,59	737016	2,54
20 × 20	10 шт.	100 шт.	707020* / 767020	NEW 5,29	737020	3,35
25 × 25	10 шт.	40 шт.	707025* / 767025	NEW 9,06	737025	6,00
32 × 32	5 шт.	40 шт.	707032* / 767032	NEW 16,92	737032	12,50
40 × 40	2 шт.	20 шт.	707040* / 767040	NEW 24,22	737040	23,00
50 × 50	2 шт.	10 шт.	707050* / 767050	NEW 36,90	--	--
63 × 63	1 шт.	5 шт.	707063* / 767063	NEW 62,68	--	--

## Уголок соединительный 90° закругленный

Латунь



Бронза

NEW



Размеры	К 1	К 2	Артикул	€/шт.	Артикул	€/шт.
16 × 16	10 шт.	200 шт.	707216*	7,93	707316	NEW 7,93
20 × 20	10 шт.	100 шт.	707220*	9,13	707320	NEW 9,13
25 × 25	10 шт.	40 шт.	707225*	13,98	707325	NEW 14,26
32 × 32	5 шт.	40 шт.	707232*	19,06	707332	NEW 23,66
40 × 40	2 шт.	20 шт.	707240*	35,11	707340	NEW 40,99
50 × 50	2 шт.	10 шт.	707250*	44,01	707350	NEW 62,28
63 × 63	1 шт.	5 шт.	707263*	80,49	707363	NEW 90,70

## Уголок соединительный 45°

Латунь



Бронза

NEW



Размеры	К 1	К 2	Артикул	€/шт.	Артикул	€/шт.
25 × 25	10 шт.	40 шт.	707125* / 767125	NEW 14,04	--	--
32 × 32	5 шт.	20 шт.	707132* / 767132	NEW 23,43	--	--
40 × 40	2 шт.	20 шт.	707140* / 767140	NEW 26,91	--	--
50 × 50	2 шт.	10 шт.	707150* / --	40,39	707165	NEW 56,11
63 × 63	1 шт.	5 шт.	707163* / --	77,59	707166	NEW 93,10

\* снят с производства

## Уголок соединительный с муфтой

Латунь

Бронза

**NEW**



Размеры	К 1	К 2	Артикул	€/шт.	Артикул	€/шт.
16 × Rp 1/2"	10 шт.	150 шт.	708016* / 768016	<b>NEW</b> 5,29	--	--
20 × Rp 1/2"	10 шт.	150 шт.	708020* / 768020	<b>NEW</b> 5,99	--	--
20 × Rp 3/4"	10 шт.	50 шт.	708002* / 768002	<b>NEW</b> 7,06	--	--
25 × Rp 3/4"	10 шт.	40 шт.	708025* / 768025	<b>NEW</b> 9,28	--	--
32 × Rp 1"	5 шт.	20 шт.	708032* / 768032	<b>NEW</b> 16,35	--	--
40 × Rp 1 1/2"	2 шт.	10 шт.	708040* / --	30,23	708106	<b>NEW</b> 99,91
50 × Rp 1 1/2"	2 шт.	10 шт.	708050* / --	40,39	708107	<b>NEW</b> 139,46

## Уголок соединительный с ниппелем

Латунь

Размеры	Артикул	К 1	К 2	€/шт.
16 × R 1/2"	707516* / 767516	10 шт.	80 шт.	<b>NEW</b> 5,52
20 × R 1/2"	707520* / 767520	10 шт.	80 шт.	<b>NEW</b> 6,37
20 × R 3/4"	707501* / 767501	10 шт.	60 шт.	<b>NEW</b> 8,08
25 × R 1"	707526* / 767526	10 шт.	50 шт.	<b>NEW</b> 12,75
25 × R 3/4"	707525* / 767525	10 шт.	50 шт.	<b>NEW</b> 9,82
32 × R 1"	707532* / 767532	10 шт.	20 шт.	<b>NEW</b> 16,18



## Тройник 90° с внутренней резьбой

Латунь

Бронза

**NEW**



Размеры	К 1	К 2	Артикул	€/шт.	Артикул	€/шт.
16 × Rp 1/2" × 16	10 шт.	60 шт.	709516* / 769516	<b>NEW</b> 7,15	--	--
20 × Rp 1/2" × 20	10 шт.	40 шт.	709520* / 769520	<b>NEW</b> 8,51	--	--
25 × Rp 1/2" × 25	10 шт.	30 шт.	709522* / 769522	<b>NEW</b> 11,55	--	--
25 × Rp 3/4" × 25	10 шт.	20 шт.	709525* / 769525	<b>NEW</b> 12,56	--	--
32 × Rp 1/2" × 32	5 шт.	20 шт.	709527* / 769527	<b>NEW</b> 17,73	--	--
32 × Rp 1" × 32	5 шт.	20 шт.	709532* / 769532	<b>NEW</b> 21,24	--	--
40 × Rp 1/2" × 40	1 шт.	10 шт.	709534* / 769534	<b>NEW</b> 26,64	--	--
40 × Rp 1" × 40	1 шт.	10 шт.	709540* / 769540	<b>NEW</b> 28,50	--	--
50 × Rp 1/2" × 50	1 шт.	10 шт.	709542* / --	41,38	--	--
50 × Rp 1 1/4" × 50	1 шт.	10 шт.	709550* / --	41,07	709807	<b>NEW</b> 88,58
63 × Rp 1/2" × 63	1 шт.	5 шт.	709552* / --	83,54	--	--
63 × Rp 1" × 63	1 шт.	4 шт.	709563* / --	79,55	--	--
63 × Rp 1 1/2" × 63	1 шт.	5 шт.	709565* / --	94,60	709808	<b>NEW</b> 143,42

\* снят с производства

## Тройник 90°

### Латунь



### Бронза NEW



### PPSU



Размеры	К 1	К 2	Артикул	€/шт.	Артикул	€/шт.	Артикул	€/шт.
16 × 16 × 16	10 шт.	150 шт.	710016* / 760016	NEW 5,21	--	--	730916	2,96
20 × 20 × 20	10 шт.	80 шт.	710020* / 760020	NEW 6,44	--	--	730920	3,67
25 × 25 × 25	10 шт.	40 шт.	710025* / 760025	NEW 10,19	--	--	730925	7,41
32 × 32 × 32	5 шт.	20 шт.	710032* / 760032	NEW 19,63	--	--	730932	19,63
40 × 40 × 40	2 шт.	10 шт.	710040* / 760040	NEW 31,20	--	--	730940	31,20
50 × 50 × 50	1 шт.	5 шт.	710050* / --	53,54	710150	NEW 73,72	--	--
63 × 63 × 63	1 шт.	5 шт.	710063* / --	93,31	710163	NEW 119,16	--	--

## Тройник 90° редукционный

### Латунь



### Бронза NEW



### PPSU



Размеры	К 1	К 2	Артикул	€/шт.	Артикул	€/шт.	Артикул	€/шт.
16 × 20 × 16	10 шт.	50 шт.	710504* / 760504	NEW 6,43	--	--	730504	3,79
20 × 16 × 16	10 шт.	50 шт.	710508* / 760508	NEW 6,43	--	--	730508	3,75
20 × 16 × 20	10 шт.	100 шт.	710509* / 760509	NEW 6,43	--	--	730509	4,02
20 × 20 × 16	10 шт.	100 шт.	710511* / 760511	NEW 6,58	--	--	730511	4,13
20 × 25 × 20	10 шт.	40 шт.	710521* / 760521	NEW 12,10	--	--	730521	6,88
25 × 16 × 16	10 шт.	40 шт.	710516* / 760516	NEW 9,35	--	--	730516	7,52
25 × 16 × 20	10 шт.	40 шт.	710544* / 760544	NEW 9,98	--	--	730544	8,25
25 × 16 × 25	10 шт.	30 шт.	710514* / 760514	NEW 9,80	--	--	730514	6,91
25 × 20 × 20	10 шт.	30 шт.	710522* / 760522	NEW 9,55	--	--	730522	6,52
25 × 20 × 25	10 шт.	20 шт.	710515* / 760515	NEW 10,05	--	--	730515	7,03
25 × 32 × 25	5 шт.	30 шт.	710517* / 760517	NEW 19,56	--	--	--	--
32 × 16 × 32	5 шт.	40 шт.	710537* / 760537	NEW 17,28	--	--	730537	17,28
32 × 20 × 25	5 шт.	40 шт.	710518* / 760518	NEW 19,41	--	--	--	--
32 × 20 × 32	5 шт.	30 шт.	710519* / 760519	NEW 17,83	--	--	730519	17,83
32 × 25 × 25	5 шт.	30 шт.	710520* / 760520	NEW 17,27	--	--	730520	17,27
32 × 25 × 32	5 шт.	30 шт.	710523* / 760523	NEW 17,81	--	--	730523	17,81
40 × 20 × 40	2 шт.	20 шт.	710536* / 760536	NEW 26,66	--	--	730536	26,66
40 × 25 × 32	2 шт.	20 шт.	710543* / 760543	NEW 26,66	--	--	--	--
40 × 25 × 40	2 шт.	20 шт.	710533* / 760533	NEW 26,66	--	--	730533	26,66
40 × 32 × 32	2 шт.	20 шт.	710525* / 760525	NEW 27,70	--	--	730525	27,70
40 × 32 × 40	2 шт.	8 шт.	710524* / 760524	NEW 26,66	--	--	730524	26,66
50 × 20 × 50	1 шт.	5 шт.	710535* / --	36,08	710618	NEW 74,64	--	--
50 × 25 × 40	1 шт.	5 шт.	710542* / --	44,14	--	--	--	--
50 × 25 × 50	1 шт.	5 шт.	710534* / 760534	NEW 36,85	--	--	--	--
50 × 32 × 50	1 шт.	5 шт.	710526* / 760526	NEW 44,81	--	--	--	--
50 × 40 × 40	1 шт.	5 шт.	710527* / --	47,17	--	--	--	--
50 × 40 × 50	1 шт.	5 шт.	710528* / --	47,17	710621	NEW 96,62	--	--
63 × 25 × 63	1 шт.	5 шт.	710541* / --	82,65	--	--	--	--
63 × 32 × 63	1 шт.	5 шт.	710540* / --	72,81	710622	NEW 134,26	--	--
63 × 40 × 63	1 шт.	5 шт.	710539* / --	72,50	--	--	--	--
63 × 50 × 63	1 шт.	5 шт.	710538* / --	80,78	710623	NEW 161,83	--	--

\* снят с производства

# TECEflex – фитинги

## Защитный короб для тройника

Размеры	Артикул	К 1	К 2	€/шт.
16-20	718019	10 шт.	--	3,10



## Соединение прямое с накидной гайкой

Латунь

Бронза  
**NEW**



Размеры	К 1	К 2	Артикул	€/шт.	Артикул	€/шт.
16 × 1/2"	10 шт.	100 шт.	717512* / 767578 <b>NEW</b>	6,18	--	--
16 × 3/4"	10 шт.	100 шт.	717507* / 767570 <b>NEW</b>	6,34	--	--
16 × 3/8"	5 шт.	100 шт.	-- / 767579 <b>NEW</b>	9,90	--	--
20 × 1"	5 шт.	50 шт.	717514* / 767576 <b>NEW</b>	11,03	--	--
20 × 3/4"	5 шт.	100 шт.	717508* / 767572 <b>NEW</b>	11,03	--	--
25 × 1"	5 шт.	50 шт.	717509* / 767574 <b>NEW</b>	15,16	--	--
25 × 1 1/4"	5 шт.	30 шт.	717515* / --	15,47	717606 <b>NEW</b>	18,56
32 × 1 1/2"	1 шт.	15 шт.	717516* / --	33,15	717608 <b>NEW</b>	33,15
32 × 1 1/4"	1 шт.	25 шт.	717510* / --	35,95	717607 <b>NEW</b>	35,95
40 × 1 1/2"	1 шт.	15 шт.	717517* / --	34,28	--	--
40 × 1 3/4"	1 шт.	10 шт.	717518* / --	46,49	--	--
50 × 1 3/4"	1 шт.	10 шт.	717519* / --	50,74	--	--
63 × 2 3/8"	1 шт.	5 шт.	717520* / --	107,11	--	--

## Соединение прямое с внутренней резьбой (накидная гайка, Евроконус)

Размеры	Артикул	К 1	К 2	€/шт.
16	713616* / 763616 <b>NEW</b>	10 шт.	100 шт.	4,88
20	713620* / 763620 <b>NEW</b>	10 шт.	100 шт.	10,73

Латунь



## Заглушка

Размеры	Артикул	К 1	К 2	€/шт.
16	720516* / 765116 <b>NEW</b>	10 шт.	200 шт.	2,42
20	720520* / 765120 <b>NEW</b>	10 шт.	200 шт.	3,19

Латунь



\* снят с производства

## Уголок с настенным креплением

Размеры	Артикул		К 1	К 2	€/шт.
16 × Rp 1/2"	708516* / 768516	<b>NEW</b>	10 шт.	100 шт.	6,37
20 × Rp 1/2"	708520* / 768520	<b>NEW</b>	10 шт.	50 шт.	7,13
20 × Rp 3/4"	708525* / 768525	<b>NEW</b>	10 шт.	30 шт.	10,64
25 × Rp 3/4"	708526* / 768526	<b>NEW</b>	10 шт.	20 шт.	12,66

Латунь



## Уголок с настенным креплением, удлиненный

Размеры	Артикул		К 1	К 2	€/шт.
16 × Rp 1/2"	708502* / 768502	<b>NEW</b>	10 шт.	20 шт.	9,30

Латунь



## Тройник угловой с настенным креплением

Размеры	Артикул		К 1	К 2	€/шт.
16 × 1/2" × 16	708501* / 768501	<b>NEW</b>	10 шт.	30 шт.	16,14

Латунь



## Тройник угловой с настенным креплением, закругленный

Латунь

Бронза  
**NEW**



Размеры		К 1	К 2	Артикул	€/шт.	Артикул	€/шт.
16 × Rp 1/2" × 16		10 шт.	30 шт.	708504*	27,26	708625 <b>NEW</b>	27,26
20 × Rp 1/2" × 20		10 шт.	30 шт.	708505*	38,00	708626 <b>NEW</b>	38,00

## Двойное соединение

Размеры	Артикул		К 1	К 2	€/шт.
16 × Rp 1/2"	708608	<b>NEW</b>	10 шт.	30 шт.	33,19

Бронза  
**NEW**



\* снят с производства

# TECEflex – фитинги

## Шумопоглощающий элемент для настенных уголков

Размеры	Артикул	К 1	К 2	€/шт.
Для настенного уголка 1/2"	718017	10 шт.	40 шт.	2,36
Для настенного уголка, удлиненного 1/2"	718022	10 шт.	40 шт.	2,75
Для тройника углового настенного 1/2"	718024	10 шт.	40 шт.	3,24



## Сквозное угловое присоединение фланцевое

Латунь

Бронза

NEW



Размеры	К 1	К 2	Артикул	€/шт.	Артикул	€/шт.
16 × Rp 1/2"	10 шт.	20 шт.	708701*	12,87	708705 NEW	33,94

## Сквозное угловое присоединение резьбовое

Со звукоизолирующими прокладками, для стен толщиной 18-25 мм.

Латунь



Размеры	Артикул	К 1	К 2	€/шт.
16 × Rp 1/2"	708702*	10 шт.	20 шт.	15,22

## Угловое присоединение резьбовое для сливных бачков

Со звукоизолирующими прокладками.

Латунь



Размеры	Артикул	К 1	К 2	€/шт.
16 × Rp 1/2"	708601*	10 шт.	40 шт.	12,77

## Заглушка для опрессовки пластиковая R 1/2"

Цвет	Артикул	К 1	К 2	€/шт.
Красная	720601	1 шт.	--	0,54
Синяя	720602	1 шт.	--	0,54



\* снят с производства



## Адаптер на стальные или медные трубы, пресс/пайка

Подходит для пресс-соединений с V- или M- контуром, а также для пайки.

Размеры	Си-муфта	Артикул	К 1	К 2	€/шт.
16	Ø 15 мм	716316	10 шт.	150 шт.	5,11
20	Ø 18 мм	716320	10 шт.	100 шт.	7,18
20	Ø 22 мм	716321	10 шт.	100 шт.	6,67
25	Ø 22 мм	716325	10 шт.	50 шт.	9,80
32	Ø 28 мм	716332	10 шт.	50 шт.	14,54

### Бронза



## Адаптер на стальные или медные трубы, пайка

Размеры	Си-муфта	Артикул	К 1	К 2	€/шт.
16	Ø 15 мм	713916 <b>NEW</b>	10 шт.	150 шт.	2,28
20	Ø 18 мм	713920 <b>NEW</b>	10 шт.	100 шт.	3,78
25	Ø 22 мм	713925 <b>NEW</b>	10 шт.	50 шт.	6,64
32	Ø 28 мм	713932 <b>NEW</b>	5 шт.	40 шт.	11,74

### Латунь

**NEW**



## Адаптер на медную трубу (пайка)

Размеры	Си-труба	Артикул	К 1	К 2	€/шт.
16	Ø 15 мм	713816	5 шт.	100 шт.	10,08
20	Ø 18 мм	713820	5 шт.	40 шт.	11,75

### Латунь / Медь



## Монтажный комплект с настенными уголками для дистанционного подключения смесителя

Полностью собран, состоит из:

- монтажная пластина;
- 2 настенных уголка;
- 2 звукоизолирующие прокладки;
- 2 шумопоглощающих элемента;
- держатель для фанового отвода.

Размеры	Артикул	К 1	К 2	€/шт.
16 × Rp 1/2"	720565	1 шт.	10 шт.	41,00

Бронза



## Монтажный комплект с настенными уголками для смесителя

Полностью собран, состоит из:

- монтажная пластина;
- 2 настенных уголка;
- 2 звукоизолирующие прокладки;
- 2 шумопоглощающих элемента.

Размеры	Артикул	К 1	К 2	€/шт.
16 × Rp 1/2"	720530* / 765130 <b>NEW</b>	1 шт.	10 шт.	35,30

Латунь



## Монтажный комплект с настенными уголками для подключения смесителя

Полностью собран, состоит из:

- монтажная пластина;
- 2 настенных уголка;
- 2 звукоизолирующие прокладки;
- 2 шумопоглощающих элемента;
- держатель для фанового отвода.

Размеры	Артикул	К 1	К 2	€/шт.
20 × Rp 1/2"	720562 <b>NEW</b>	1 шт.	10 шт.	43,04

Бронза

**NEW**



\* снят с производства

## Монтажный комплект с настенными уголками для смесителя

Полностью собран, состоит из:

- монтажная пластина;
- 2 настенных уголка.

Латунь



Бронза

**NEW**



Размеры	К 1	К 2	Артикул	€/шт.	Артикул	€/шт.
16 × Rp 1/2"	5 шт.	25 шт.	720534*	22,73	720550 <b>NEW</b>	28,72

## Монтажная пластина для настенного уголка

Артикул	К 1	К 2	€/шт.
720527	10 шт.	80 шт.	5,58



## Монтажная пластина для двух настенных уголков

Артикул	К 1	К 2	€/шт.
720528	5 шт.	20 шт.	10,91



\* снят с производства

# TECEflex – радиаторные подключения

## Монтажная трубка для подключения радиатора конечная, 15 мм

Никелированная.

Размеры	Артикул	К 1	К 2	€/шт.
16 × Ø 15 мм × 330 мм	714016	10 шт.	50 шт.	10,46
20 × Ø 15 мм × 330 мм	714020	10 шт.	50 шт.	13,99
16 × Ø 15 мм × 770 мм	714027	10 шт.	50 шт.	22,54
20 × Ø 15 мм × 770 мм	714028	10 шт.	50 шт.	22,80
16 × Ø 15 мм × 1100 мм	714516	6 шт.	60 шт.	24,12



## Монтажная трубка для подключения радиатора проходная, 15 мм

Никелированная.

Размеры	Артикул	К 1	К 2	€/шт.
16 × Ø 15 мм × 330 мм	715016	10 шт.	60 шт.	14,26
20 × Ø 15 мм × 330 мм	715020	10 шт.	50 шт.	18,94
25 × Ø 15 мм × 330 мм	715222	10 шт.	50 шт.	21,38
16 × Ø 15 мм × 770 мм	715224	10 шт.	30 шт.	25,03
20 × Ø 15 мм × 770 мм	715225	10 шт.	30 шт.	25,46
25 × Ø 15 мм × 770 мм	715226	10 шт.	30 шт.	30,60
16 × Ø 15 мм × 1100 мм	715516	6 шт.	60 шт.	28,49



## Монтажный узел для подключения радиатора, напольный

Никелированный.

Размеры	Артикул	К 1	К 2	€/шт.
16 × 333 мм	714901	1 шт.	10 шт.	26,76



## Монтажный узел для подключения радиатора, настенный

Никелированный.

Размеры	Артикул	К 1	К 2	€/шт.
16 × 250 мм	714905	1 шт.	10 шт.	24,53



## Двойной тройник для подключения радиаторов

Применяется при плинтусной разводке системы отопления. Для подключения используются угловые медные патрубки (арт. 730025 или 730010).

Комплект – 2 соединения 1/2" × 15 Cu.



Размеры	Артикул	К 1	К 2	€/компл.
16 × 15 Cu × 16	730110	1 компл.	10 компл.	83,23
20 × 15 Cu × 20	730115	1 компл.	10 компл.	83,23
20 × 15 Cu × 16	730120	1 компл.	10 компл.	83,23
16 × 15 Cu × 20	730125	1 компл.	10 компл.	83,23
16 × 15 Cu × Заглушка	730130	1 компл.	10 компл.	83,23
Зажушка × 15 Cu × 16	730135	1 компл.	10 компл.	83,23

## Монтажный комплект с настенными уголками для подключения радиатора

Полностью собран, состоит из:

- монтажная пластина;
- 2 настенных уголка;
- 2 шумопоглощающих элемента.

Для подключения используются угловые патрубки (арт. 730010 или 730025) и соединение концевое для угловых патрубков (арт. 717501).



Размеры	Артикул	К 1	К 2	€/шт.
16 × Rp 1/2"	720537	1 шт.	5 шт.	34,96

Межцентровое расстояние 50 мм

## Угловые патрубки с вентилями для плинтусной разводки

Комплект угловых медных патрубков оборудованных запорными вентилями для подключения радиатора, 2 шт.

Размеры	Артикул	К 1	К 2	€/компл.
∅ 15 мм × ∅ 15 мм Cu	730010	1 компл.	25 компл.	31,20



## Угловые патрубки без вентиля для плинтусной разводки

Комплект угловых медных патрубков для подключения радиатора, 2 шт.

Размеры	Артикул	К 1	К 2	€/компл.
∅ 15 мм × ∅ 15 мм Cu	730025	1 компл.	20 компл.	11,10



## Соединение концевое для угловых патрубков

Размеры	Артикул	К 1	К 2	€/шт.
∅ 15 мм × R 1/2"	717501	10 шт.	150 шт.	3,84



# TECEflex – радиаторные подключения

## Монтажный узел для подключения радиатора (выход из стены)

Оборудован кронштейном для крепления к стене и теплоизоляции



Размеры	Артикул	К 1	К 2	€/шт.
16 мм	714907	1 шт.	5 шт.	20,98

## Двойной тройник для разводки радиаторов в стяжке

Никелированный, для систем отопления.



Размеры	Артикул	К 1	К 2	€/шт.
16 × 16 × 16	718501	1 шт.	10 шт.	32,05
20 × 16 × 16	718502	1 шт.	10 шт.	33,82
20 × 16 × 20	718503	1 шт.	10 шт.	34,84

## Защитный короб для двойного тройника

Размеры	Артикул	К 1	К 2	€/шт.
16–20	718020	1 шт.	10 шт.	2,77



## Дюбель одинарный

Для труб Ø 14-16 мм.  
Пластиковый.



Размеры	Артикул	К 1	К 2	€/шт.
Длина 80 мм	720511.1	200 шт.	800 шт.	0,33

## Дюбель двойной

Для труб Ø 14-16 мм.  
Пластиковый.



Размеры	Артикул	К 1	К 2	€/шт.
Длина 80 мм	720512.1	100 шт.	400 шт.	0,39

## Направляющий уголок для трубы

Для труб Ø 14-16 мм.  
Пластиковый.



Артикул	К 1	К 2	€/шт.
718005	5 шт.	20 шт.	4,32

## Термостат для вентилей с резьбой M30 × 1,5

Размеры	Артикул	K1	K2	€/шт.
M30 × 1,5	8740430	1 шт.	15 шт.	13,68



## Термостатический вентиль проходной, с предварительной настройкой

Размеры	Артикул	K1	K2	€/шт.
R 1/2" × Rp 1/2"	8740431	1 шт.	20 шт.	16,99



## Термостатический вентиль угловой, с предварительной настройкой

Размеры	Артикул	K1	K2	€/шт.
R 1/2" × Rp 1/2"	8740432	1 шт.	20 шт.	15,84



## Вентиль на обратную подводку, проходной

Размеры	Артикул	K1	K2	€/шт.
R 1/2" × Rp 1/2"	8740433	1 шт.	20 шт.	8,68



## Вентиль на обратную подводку, угловой

Размеры	Артикул	K1	K2	€/шт.
R 1/2" × Rp 1/2"	8740434	1 шт.	20 шт.	8,68



# TECEflex – радиаторные подключения

## Запорно-присоединительный узел для нижнего подключения радиаторов, проходной

Размеры	Артикул	К 1	К 2	€/шт.
3/4" Ek × 3/4" Ek	8740435	1 шт.	10 шт.	16,00



## Запорно-присоединительный узел для нижнего подключения радиаторов, угловой

Размеры	Артикул	К 1	К 2	€/шт.
3/4" Ek × 3/4" Ek	8740436	1 шт.	10 шт.	16,00



## Запорно-присоединительный узел для нижнего подключения радиаторов, проходной

Размеры	Артикул	К 1	К 2	€/шт.
3/4" Ek × 1/2" AG	8740437	1 шт.	10 шт.	19,62



## Запорно-присоединительный узел для нижнего подключения радиаторов, угловой

Размеры	Артикул	К 1	К 2	€/шт.
3/4" Ek × 1/2" AG	8740438	1 шт.	10 шт.	19,62



## Концовка разборная 3/4" (Евроконус) для универсальной металлополимерной трубы

Размеры	Артикул	К 1	К 2	€/шт.
16	713316	10 шт.	100 шт.	4,77
20	713320	10 шт.	100 шт.	5,90



## Концовка разборная 3/4" (Евроконус) для труб PE-Xc

Размеры	Артикул	К 1	К 2	€/шт.
16	713516	10 шт.	100 шт.	4,63
20	713020	10 шт.	100 шт.	4,63





## Калибратор для универсальной металлополимерной трубы

Для калибровки трубы при использовании концевки разборной (арт. 713316).

Размеры	Артикул	К 1	К 2	€/шт.
16	720040	10 шт.	--	1,00



## Концевка разборная для присоединения медных трубок

**!** Поставляются комплектом из 2 шт.  
Цена указана за 1 шт.

Размеры	Артикул	К 1	К 2	€/шт.
3/4" Ек × 15 мм	8740439	2 шт.	--	3,74



## Ниппель редукционный 1/2" × 3/4" (Евроконус)

Размер	Артикул	К 1	К 2	€/шт.
1/2" × 3/4" Ек	8740440 <b>NEW</b>	10 шт.	--	3,38

**NEW**



## Соединение прямое с внутренней резьбой (накидная гайка, Евроконус)

Размеры	Артикул	К 1	К 2	€/шт.
16	713616* / 763616 <b>NEW</b>	10 шт.	100 шт.	4,88
20	713620* / 763620 <b>NEW</b>	10 шт.	100 шт.	10,73

Латунь



## Соединение прямое с внутренней резьбой никелированное (накидная гайка, Евроконус)

Не подходит для систем водоснабжения.

Размеры	Артикул	К 1	К 2	€/шт.
16	7136161	10 шт.	100 шт.	7,15
20	7136201	10 шт.	200 шт.	11,20

Латунь, никелированное



\* снят с производства

# TECEflex – шаровые краны

## Шаровой кран с рукояткой

Для скрытого монтажа трубопроводов. Шар из хромированной латуни. Максимальная рабочая температура 95 °С, максимальное рабочее давление 10 бар.

Размеры	Артикул	К1	К2	€/шт.
16	751016	1 шт.	10 шт.	42,00
20	751020	1 шт.	10 шт.	44,50

Латунь



## Шаровой кран с декоративным колпачком

Для скрытого монтажа трубопроводов. Шар из хромированной латуни. Максимальная рабочая температура 95 °С, максимальное рабочее давление 10 бар.

Размеры	Артикул	К1	К2	€/шт.
16	751116	1 шт.	10 шт.	37,30
20	751120	1 шт.	10 шт.	39,70

Латунь



## Удлинитель для шаровых кранов

Для шаровых кранов скрытого монтажа. Длина 23 мм.

Размеры	Артикул	К1	К2	€/шт.
1/2"	8780200	1 шт.	20 шт.	8,42



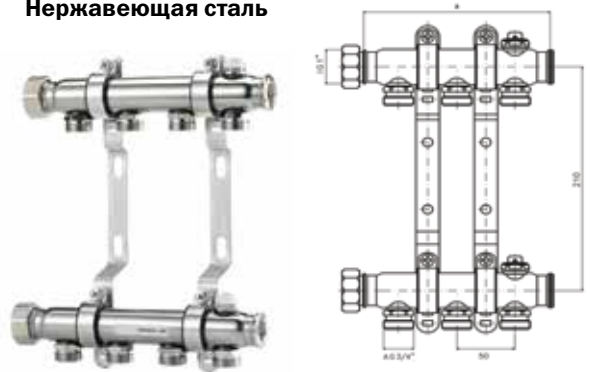
## Коллектор для систем отопления в сборе

Полностью собран, состоит из:

- два распределителя, номинальный проход 1" с выводами 3/4" Евроконус;
- воздухоотводчики;
- заглушки 1";
- оцинкованные кронштейны для монтажа.

Тип	Артикул	Длина коллектора в сборе, а	К 1	К 2	€/шт.
2 контура	340102*	110	1 шт.	--	62,93
3 контура	340103*	160	1 шт.	--	75,67
4 контура	340104*	210	1 шт.	--	92,66
5 контуров	340105*	260	1 шт.	--	108,11
6 контуров	340106*	310	1 шт.	--	123,55
7 контуров	340107*	360	1 шт.	--	139,00
8 контуров	340108*	410	1 шт.	--	154,44
9 контуров	340109*	460	1 шт.	--	169,88
10 контуров	340110*	510	1 шт.	--	185,33
11 контуров	340111*	560	1 шт.	--	200,77
12 контуров	340112*	610	1 шт.	--	216,22

## Нержавеющая сталь



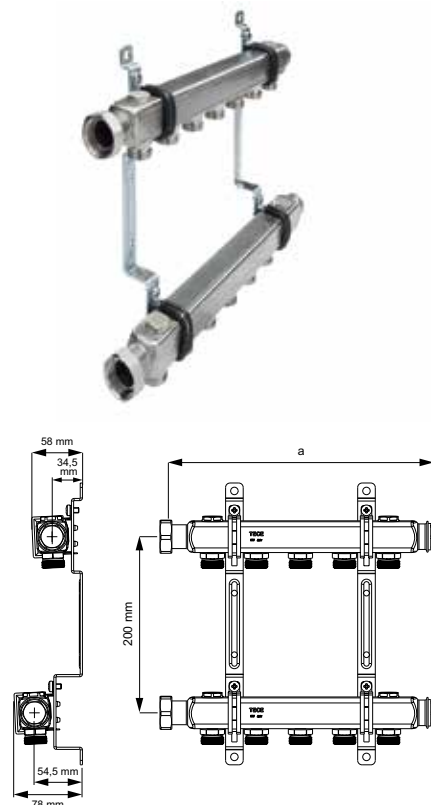
## Коллектор для систем отопления в сборе

Полностью собран, состоит из:

- два распределителя, номинальный проход 1" с выводами 3/4" Евроконус;
- заглушки 1";
- оцинкованные кронштейны для монтажа.

Тип	Артикул	Длина коллектора в сборе, а	К 1	К 2	€/шт.
2 контура	712551	152	1 шт.	--	66,92
3 контура	712552	202	1 шт.	--	84,08
4 контура	712553	252	1 шт.	--	102,96
5 контуров	712554	302	1 шт.	--	120,12
6 контуров	712555	352	1 шт.	--	137,28
7 контуров	712556	402	1 шт.	--	154,44
8 контуров	712557	452	1 шт.	--	171,60
9 контуров	712558	502	1 шт.	--	188,76
10 контуров	712559	552	1 шт.	--	205,92
11 контуров	712560	602	1 шт.	--	223,08
12 контуров	712561	652	1 шт.	--	240,24

## Нержавеющая сталь



\* снят с производства

# TECEflex – коллекторы

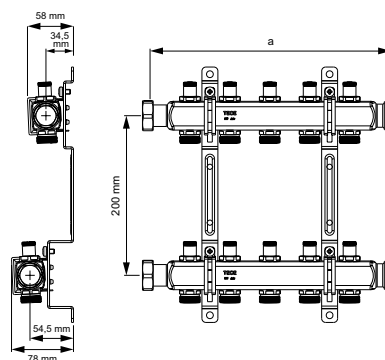
## Коллектор для систем отопления с запорными вентилями в сборе

Полностью собран, состоит из:

- два распределителя, номинальный проход 1" с выводами 3/4" Евроконус;
- интегрированные запорные вентили на входе и на выходе;
- заглушки 1";
- оцинкованные кронштейны для монтажа.

Тип	Артикул	Длина коллектора в сборе, а	К 1	К 2	€/шт.
2 контура	712540	152	1 шт.	--	108,08
3 контура	712541	202	1 шт.	--	140,16
4 контура	712542	252	1 шт.	--	169,17
5 контуров	712543	302	1 шт.	--	200,85
6 контуров	712544	352	1 шт.	--	232,16
7 контуров	712545	402	1 шт.	--	261,19
8 контуров	712546	452	1 шт.	--	295,19
9 контуров	712547	502	1 шт.	--	322,28
10 контуров	712548	552	1 шт.	--	352,84
11 контуров	712549	602	1 шт.	--	385,31
12 контуров	712550	652	1 шт.	--	414,32

## Нержавеющая сталь



## Коллектор для систем отопления с термостатическими клапанами

Полностью собран, состоит из:

- два распределителя, номинальный проход 1" с выводами 3/4" Евроконус;
- интегрированные запорные вентили на входе;
- интегрированные термостатические вентили на выходе;
- воздухоотводчики;
- штуцеры для слива теплоносителя;
- заглушки 1";
- оцинкованные кронштейны для монтажа.

Тип	Артикул	К 1	К 2	€/шт.
2 контура	340152	1 шт.	--	131,93
3 контура	340153	1 шт.	--	163,22
4 контура	340154	1 шт.	--	194,54
5 контуров	340155	1 шт.	--	226,22
6 контуров	340156	1 шт.	--	257,55
7 контуров	340157	1 шт.	--	288,84
8 контуров	340158	1 шт.	--	320,18
9 контуров	340159	1 шт.	--	351,46
10 контуров	340160	1 шт.	--	382,79
11 контуров	340161	1 шт.	--	414,08
12 контуров	340162	1 шт.	--	445,40

## Нержавеющая сталь



## Комплект для заполнения и слива системы

С возможностью выпуска воздуха.  
Монтируется на стальные коллекторы TECE для отопления.

Артикул	К 1	К 2	€/шт.
712562	--	--	16,70



## Коллектор 3/4"

Номинальный проход 3/4",  
с выводами под запрессовку  
трубы 16 мм.

### Латунь



### Бронза

**NEW**



Размеры	К 1	К 2	Артикул	€/шт.	Артикул	€/шт.
16 × 2 контура	1 шт.	12 шт.	712007*	22,00	712201 <b>NEW</b>	50,66
16 × 3 контура	1 шт.	10 шт.	712008*	23,91	712202 <b>NEW</b>	63,19

## Коллектор универсальный с запорными вентилями

Номинальный проход 3/4", с выводами 3/4" Евроконус.

Тип	Артикул	К 1	К 2	€/шт.
3/4" Ек × 2 контура	8730006	1 шт.	24 шт.	23,40
3/4" Ек × 3 контура	8730007	1 шт.	24 шт.	34,20

### Латунь



\* снят с производства

# TECEflex – коллекторы

## Шкаф коллекторный встраиваемый

### Белый, окрашенный



### Нержавеющая сталь



Ширина	Высота	Глубина	Артикул	К1	К2	€/шт.	Артикул	К1	К2	€/шт.
450	690-790	110-160	77351021	1 шт.	--	87,16	77351031	1 шт.	--	217,35
530	690-790	110-160	77351022	1 шт.	--	94,21	77351032	1 шт.	--	246,33
680	690-790	110-160	77351023	1 шт.	--	111,05	77351033	1 шт.	--	289,72
830	690-790	110-160	77351024	1 шт.	--	122,84	77351034	1 шт.	--	304,25
1030	690-790	110-160	77351025	1 шт.	--	147,68	77351035	1 шт.	--	362,21

## Шкаф коллекторный наружный

### Белый, окрашенный



Ширина	Высота	Глубина	Артикул	К1	К2	€/шт.
450	640	130	77361021	1 шт.	--	78,02
530	640	130	77361022	1 шт.	--	88,12
680	640	130	77361023	1 шт.	--	101,66
830	640	130	77361024	1 шт.	--	114,01
1030	640	130	77361025	1 шт.	--	142,20

**Ручной инструмент для расширения труб RAZ-V**

Комплект поставки:

- ручной расширитель;
- сменные насадки 14-32 мм;
- чемодан.

Размеры	Артикул	К 1	К 2	€/компл.
14–32	720056	1 компл.	--	340,90



**Ручной инструмент для запрессовки пресс-втулок HPW-L**

Комплект поставки:

- ручной запрессовщик;
- сменные насадки 14-32 мм;
- чемодан.

Размеры	Артикул	К 1	К 2	€/компл.
14–32	720050	1 компл.	--	525,69



**Комплект инструментов**

Предназначен для расширения и запрессовки соединений TECEflex диаметром 16-32 мм.

Комплект поставки:

- ручной расширитель RAZ-V;
- ручной запрессовщик HPW-L;
- сменные насадки для расширения и запрессовки 16-32 мм;
- чемодан.

Размер	Артикул	К 1	К 2	€/компл.
16-32	720203	1 компл.	--	866,59



**Комплект аккумуляторного инструмента RazFaz**

Комплект поставки:

- электро-инструмент RazFaz для расширения труб;
- электро-пресс RazFaz для запрессовки пресс-втулок;
- сменные насадки для расширения труб 16-32 мм;
- сменные насадки для запрессовки пресс-втулок 14/16-20 мм и 25-32 мм;
- 2 аккумулятора;
- зарядное устройство;
- чемодан.

Размеры	Артикул	К 1	К 2	€/компл.
14–32	720174	1 компл.	--	2800,00



## Инструмент PMA 40 63 для пресс-машин

Предназначен для расширения и запрессовки соединений TECEflex диаметрами 40-63 мм.  
Для инструмента необходима пресс-машина с усилием 32 кН.

Комплект поставки:

- инструмент PMA 40 63 для запрессовки пресс-штулок;
- сменные насадки для запрессовки пресс-штулок 40-63 мм;
- инструмент AWS 40 63 для расширения труб;
- расширительные головки для труб диаметром 40-63 мм;
- чемодан.



Размеры	Артикул	К 1	К 2	€/компл.
40-63	720170	1 компл.	--	2348,08

## Насадка для расширения соединений TECEflex диаметрами 25-32 мм для инструмента AWS 40 63

Размеры	Артикул	К 1	К 2	€/шт.
25/32	720128	1 шт.	--	315,00



## Трубогиб 16 32 мм

Компактный трубогиб для металлополимерных труб TECEflex диаметрами от 16 до 32 мм.  
Углыгиба от 0 до 90°.

Комплект поставки:

- трубогиб;
- комплект насадок;
- чемодан.

**NEW**



Артикул	К 1	К 2	€/шт.
720222 <b>NEW</b>	1 шт.	--	630,00



**Пресс-инструмент Novopress AFP202 аккумуляторный**

Запрессовка металлических труб диаметром до 54 мм (в зависимости от системы до 108 мм), пластиковых труб диаметром до 75 мм (в зависимости от системы до 110 мм).  
 Энергопотребление 450 В.  
 Аккумулятор 18 В/3,0 А·ч Li-ion.  
 Сила поршня 32 кН.  
 Ход поршня 40 мм.

Дополнительно приобретается:

- аккумулятор 14,4 В / 2,0 А·ч NiCD,  
 18 В / 3,0 А·ч Li-ion (опционально).



Артикул	К 1	К 2	€/шт.
AFP202	1 шт.	--	1670,76

**Пресс-инструмент Novopress EFP202 сетевой**

Запрессовка металлических труб диаметром до 54 мм (в зависимости от системы до 108 мм), пластиковых труб диаметром до 75 мм (в зависимости от системы до 110 мм).  
 Энергопотребление 450 В.  
 Сила поршня 32 кН.  
 Ход поршня 40 мм.



Артикул	К 1	К 2	€/шт.
EFP202	1 шт.	--	1475,69

## Ножницы для резки труб

Для труб TECEflex	Артикул	К 1	К 2	€/шт.
14-40 мм	PC809	1 шт.	--	23,00
14-40 мм	720093	1 шт.	--	54,99



## Труборез

Размеры	Артикул	К 1	К 2	€/шт.
14-63	8760008	1 шт.	--	78,00
запасное лезвие	8760009	1 шт.	--	29,00



## Станок для разматывания трубы

Артикул	К 1	К 2	€/шт.
720193	1 шт.	--	360,00




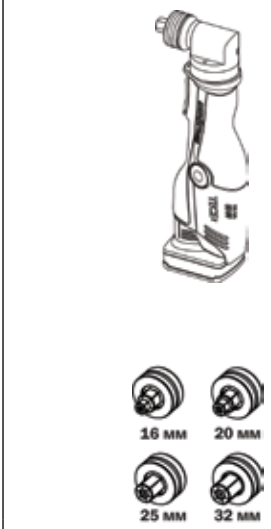

## Приспособление для выпрямления трубы

Для установки на станок для разматывания трубы (арт. 720193).

Размеры	Артикул	К 1	К 2	€/шт.
16 и 20	720194	1 шт.	--	360,00

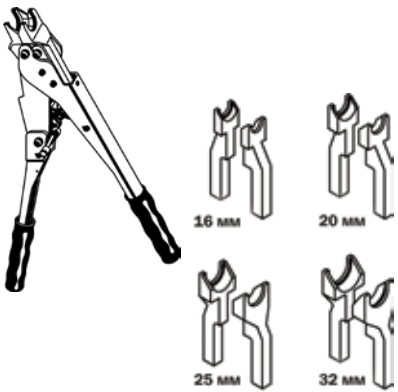
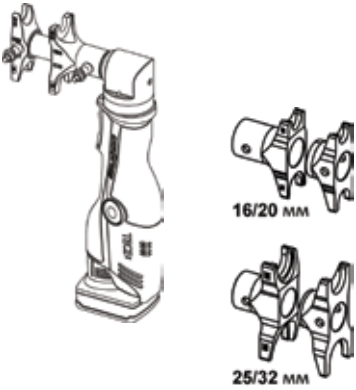
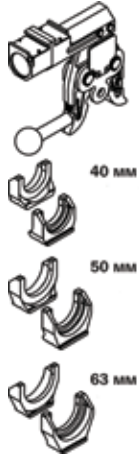


## ИНСТРУМЕНТЫ ДЛЯ РАСШИРЕНИЯ ТРУБ

	Ручной инструмент	Электроинструмент RazFaz	Инструмент для пресс-машин
	<p>RAZ-V (Арт. 720056)</p> 	<p>RazFaz (Арт. 720172)</p> 	<p>РМА 40 63 (Арт. 720170)</p>  <p>+ Насадка для расширения Ø 25-32 мм (Арт. 720128)</p>
<b>Диаметр</b>			
Ø 16 мм	✓		--
Ø 20 мм	✓	✓	--
Ø 25 мм	✓	✓	✓
Ø 32 мм	✓	✓	✓
Ø 40 мм	--	--	✓
Ø 50 мм	--	--	✓
Ø 63 мм	--	--	✓

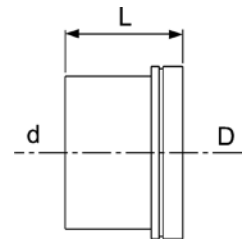
ИНСТРУМЕНТЫ ДЛЯ ЗАПРЕССОВКИ ТРУБ

TECEflex

	Ручной инструмент HPW-L (Арт. 720050)	Электроинструмент RazFaz RazFaz (Арт. 720174)	Инструмент для пресс-машин PMA 40 63 (Арт. 720170)
			
Диаметр			
Ø 16 мм	✓	✓	--
Ø 20 мм	✓	✓	--
Ø 25 мм	✓	✓	--
Ø 32 мм	✓	✓	--
Ø 40 мм	--	--	✓
Ø 50 мм	--	--	✓
Ø 63 мм	--	--	✓

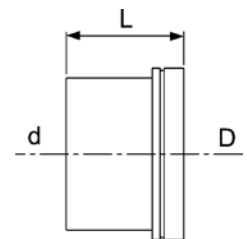
**Пресс-штулка для универсальной металлополимерной трубы**

Размеры		Латунь	
D	d	Артикул	L
22,5	21,7	734516	15,0
27,0	26,2	734520	17,5
33,0	32,0	734525	24,5
40,0	38,5	734532	32,0
48,0	47,0	734540	35,0
58,0	57,0	734550	40,0
73,0	65,0	734563	47,0

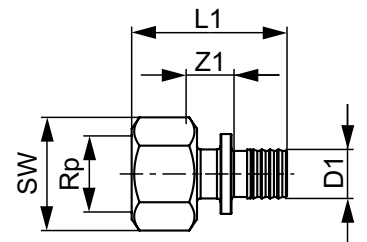


**Пресс-штулка для труб РЕ-Хс**

Размеры		Латунь, никелированная	
D	d	Артикул	L
22,0	21,6	704016	15,0
26,0	26,0	704020	17,5
33,0	31,0	704025	24,5

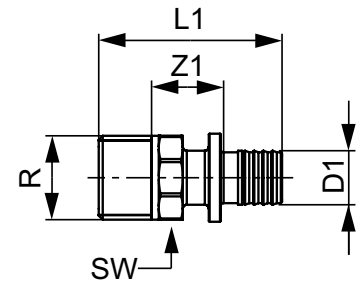


**Соединение прямое с внутренней резьбой**



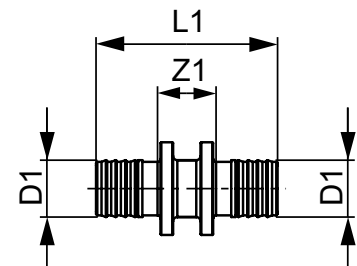
Размеры		Латунь				Бронза			
D1	Rp	Артикул	Z1	L1	SW	Артикул	Z1	L1	SW
16	1/2"	705002 / 765002	13	43	27	--	--	--	--
20	1/2"	705003 / 765003	13	45	27	--	--	--	--
20	3/4"	705004 / 765004	15	48	32	--	--	--	--
25	1"	705009 / 765009	15	58	40	--	--	--	--
25	3/4"	705007 / 765007	16	56	32	--	--	--	--
32	1"	705008 / 765008	16	67	40	--	--	--	--
40	1 1/2"	705010 / 765010	20	75	56	--	--	--	--
50	2"	705011 / --	24	88	69	705109	24	88	67
63	2"	705014 / --	24	95	69	705110	22	94	67

## Соединение прямое с ниппелем



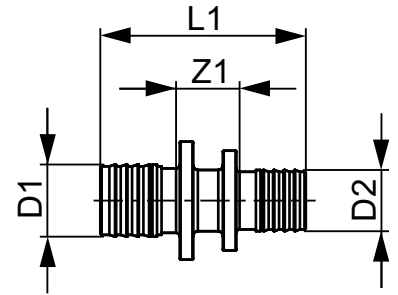
Размеры		Латунь				Нержавеющая сталь			
D1	R	Артикул	Z1	L1	SW	Артикул	Z1	L1	SW
16	1/2"	705502 / 765502	18	46	21	735575	18	46	22
16	3/4"	705506 / 765506	18	47	27	735578	18	49	27
16	3/8"	705514 / 765514	18	44	22	--	--	--	--
20	1/2"	705503 / 765503	18	48	21	--	--	--	--
20	3/4"	705504 / 765504	18	49	17	--	--	--	--
25	1"	705508 / 765508	22	63	24	735580	22	62	34
25	3/4"	705507 / 765507	19	57	22	--	--	--	--
32	1"	705509 / 765509	25	73	34	--	--	--	--
32	1 1/4"	705510 / 765510	25	75	43	--	--	--	--
40	1 1/4"	705511 / 765511	28	81	43	--	--	--	--
50	1 1/2"	705512 / 765512	30	88	48	--	--	--	--
63	2"	705513 / 765513	30	99	60	--	--	--	--

## Соединение труба-труба



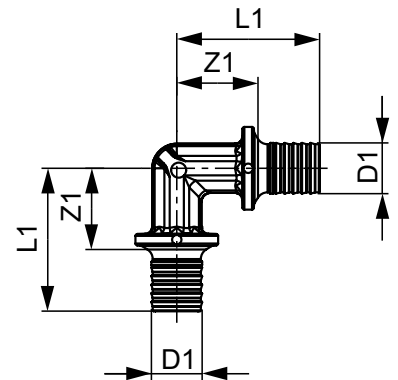
Размеры		Латунь			PPSU		
D1	Артикул	Z1	L1	Артикул	Z1	L1	
16	706016 / 766016	14	43	736016	15	48	
20	706020 / 766020	14	48	736020	16	53	
25	706025 / 766025	17	64	736025	16	64	
32	706032 / 766032	19	81	736032	24	81	
40	706040 / 766040	24	91	736040	28	91	
50	706050 / 766050	26	103	--	--	--	
63	706063 / 766063	28	118	--	--	--	

Соединение труба-труба редукционное



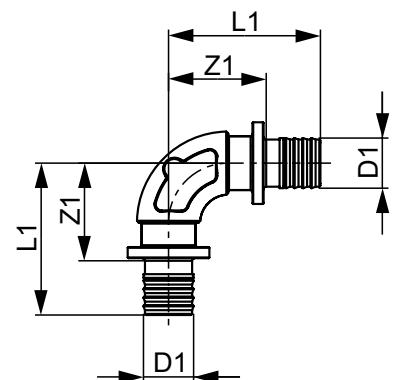
Размеры		Латунь			Бронза			PPSU		
D1	D	Артикул	Z1	L1	Артикул	Z1	L1	Артикул	Z1	L1
20	16	706503 / 766503	14	45	--	--	--	736503	15	50
25	16	706504 / 766504	15	53	--	--	--	736504	15	56
25	20	706505 / 766505	15	56	--	--	--	736505	16	58
32	20	706506 / 766506	16	64	--	--	--	736506	23	70
32	25	706507 / 766507	18	72	--	--	--	736507	23	75
40	32	706508 / 766508	22	87	--	--	--	736508	27	87
50	40	706509 / 766509	25	97	--	--	--	--	--	--
63	50	706510 / --	26	110	706610	26	110	--	--	--

Уголок соединительный 90°



Размеры		Латунь			PPSU		
D1	Артикул	Z1	L1	Артикул	Z1	L1	
16	707016 / 767016	23	38	737016	22	38	
20	707020 / 767020	25	42	737020	24	43	
25	707025 / 767025	30	54	737025	28	52	
32	707032 / 767032	35	66	737032	35	64	
40	707040 / 767040	38	73	737040	41	73	
50	707050 / 767050	45	84	--	--	--	
63	707063 / 767063	53	99	--	--	--	

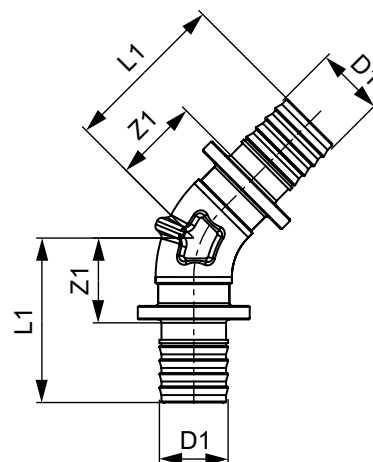
Уголок соединительный 90° закругленный



Размеры		Латунь			Бронза		
D1	Артикул	Z1	L1	Артикул	Z1	L1	
16	707216	28	43	707316	26	41	
20	707220	30	47	707320	28	45	
25	707225	35	59	707325	33	57	
32	707232	40	71	707332	39	70	
40	707240	49	82	707340	49	82	
50	707250	55	93	707350	55	93	
63	707263	61	107	707363	61	107	

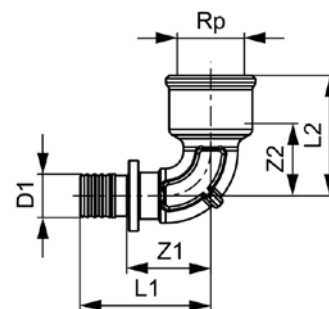
## Уголок соединительный 45°

Размеры	Латунь				Бронза		
	Д1	Артикул	Z1	L1	Артикул	Z1	L1
25	707125 / 767125	19	42	--	--	--	
32	707132 / 767132	22	53	--	--	--	
40	707140 / 767140	22	56	--	--	--	
50	707150 / --	25	64	707165	39	77	
63	707163 / --	29	74	707166	39	84	



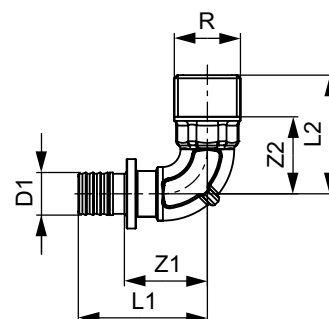
## Уголок соединительный с муфтой

Размеры		Латунь				Бронза					
Д1	Rp	Артикул	Z1	Z2	L1	L2	Артикул	Z1	Z2	L1	L2
16	1/2"	708016 / 768016	26	16	41	31	--	--	--	--	--
20	1/2"	708020 / 768020	26	18	43	33	--	--	--	--	--
20	3/4"	708002 / 768002	29	23	46	40	--	--	--	--	--
25	3/4"	708025 / 768025	31	24	54	40	--	--	--	--	--
32	1"	708032 / 768032	36	25	67	45	--	--	--	--	--
40	1 1/2"	708040 / --	45	29	78	50	708106	49	44	82	65
50	1 1/2"	708050 / --	46	31	84	52	708107	55	40	93	62



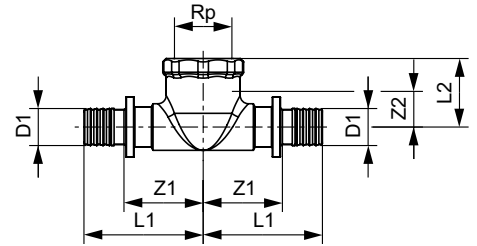
## Уголок соединительный с ниппелем

Размеры		Латунь				
Д1	R	Артикул	Z1	Z2	L1	L2
16	1/2"	707516 / 767516	23	24	37	37
20	1/2"	707520 / 767520	23	26	40	39
20	3/4"	707501 / 767501	25	26	42	40
25	1"	707526 / 767526	31	43	55	60
25	3/4"	707525 / 767525	27	30	51	45
32	1"	707532 / 767532	32	39	63	56



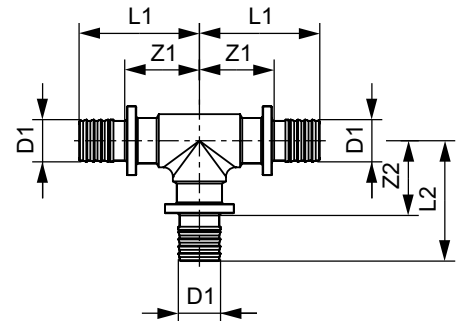


Уголок соединительный с внутренней резьбой



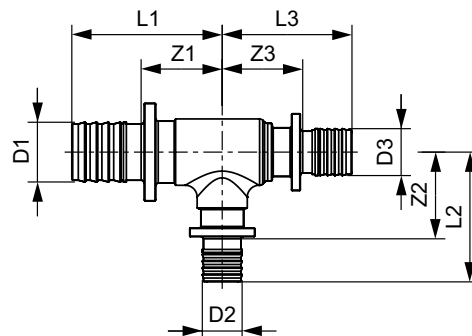
Размеры		Латунь					Бронза				
D1	R	Артикул	Z1	Z2	L1	L2	Артикул	Z1	Z2	L1	L2
16	1/2"	709516 / 769516	26	16	41	31	--	--	--	--	--
20	1/2"	709520 / 769520	26	18	43	33	--	--	--	--	--
25	1/2"	709522 / 769522	28	10	51	25	--	--	--	--	--
25	3/4"	709525 / 769525	31	23	54	40	--	--	--	--	--
32	1/2"	709527 / 769527	29	7	60	22	--	--	--	--	--
32	1"	709532 / 769532	35	26	66	45	--	--	--	--	--
40	1/2"	709534 / 769534	30	10	64	26	--	--	--	--	--
40	1"	709540 / 769540	37	28	70	48	--	--	--	--	--
50	1/2"	709542 / --	31	15	70	30	--	--	--	--	--
50	1 1/4"	709550 / --	43	33	82	55	709807	51	29	89	48
63	1/2"	709552 / --	53	30	99	43	--	--	--	--	--
63	1"	709563 / --	53	41	99	61	--	--	--	--	--
63	1 1/2"	709565 / --	53	31	99	52	709808	56	35	101	54

Тройник 90°



Размеры		Латунь					Бронза					PPSU				
D1	Артикул	Z1	Z2	L1	L2	Артикул	Z1	Z2	L1	L2	Артикул	Z1	Z2	L1	L2	
16	710016 / 760016	23	23	38	38	--	--	--	--	--	730916	17	22	34	38	
20	710020 / 760020	25	25	42	42	--	--	--	--	--	730920	19	25	38	43	
25	710025 / 760025	30	30	54	54	--	--	--	--	--	730925	24	28	48	52	
32	710032 / 760032	35	35	66	66	--	--	--	--	--	730932	34	34	64	64	
40	710040 / 760040	39	39	73	73	--	--	--	--	--	730940	41	41	73	73	
50	710050 / --	45	45	84	84	710150	49	49	87	87	--	--	--	--	--	
63	710063 / --	58	58	99	99	710163	54	54	99	99	--	--	--	--	--	

## Тройник 90° редукционный

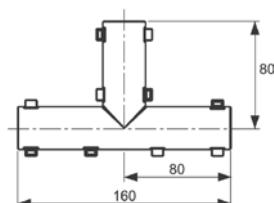


Размеры			Латунь							Бронза							PPSU						
D1	Артикул		Z1	Z2	Z3	L1	L2	L3	Артикул	Z1	Z2	Z3	L1	L2	L3	Артикул	Z1	Z2	Z3	L1	L2	L3	
16 20 16	710504 / 760504		25	23	25	40	40	40	--	--	--	--	--	--	730504	19	22	19	35	41	35		
20 16 16	710508 / 760508		23	25	23	40	40	38	--	--	--	--	--	--	730508	22	24	22	41	40	38		
20 16 20	710509 / 760509		23	25	23	40	40	40	--	--	--	--	--	--	730509	22	24	22	40	40	40		
20 20 16	710511 / 760511		25	25	25	42	42	40	--	--	--	--	--	--	730511	19	24	19	38	43	35		
20 25 20	710521 / 760521		29	27	29	46	50	46	--	--	--	--	--	--	730521	21	24	21	40	48	40		
25 16 16	710516 / 760516		25	29	23	48	43	38	--	--	--	--	--	--	730516	22	27	22	46	44	38		
25 16 20	710544 / 760544		25	29	23	48	43	40	--	--	--	--	--	--	730544	22	27	22	46	44	41		
25 16 25	710514 / 760514		25	29	29	48	43	48	--	--	--	--	--	--	730514	22	27	22	46	44	46		
25 20 20	710522 / 760522		27	29	25	50	46	42	--	--	--	--	--	--	730522	19	28	19	43	46	38		
25 20 25	710515 / 760515		27	29	27	50	46	50	--	--	--	--	--	--	730515	19	28	19	43	46	43		
25 32 25	710517 / 760517		34	31	34	57	62	57	--	--	--	--	--	--	--	--	--	--	--	--	--	--	
32 16 32	710537 / 760537		26	32	26	57	47	57	--	--	--	--	--	--	730537	26	31	26	55	47	55		
32 20 25	710518 / 760518		28	32	27	59	49	50	--	--	--	--	--	--	--	--	--	--	--	--	--	--	
32 20 32	710519 / 760519		28	32	28	59	49	59	--	--	--	--	--	--	730519	28	31	28	57	50	57		
32 25 25	710520 / 760520		31	34	30	62	57	54	--	--	--	--	--	--	730520	32	32	28	60	55	52		
32 25 32	710523 / 760523		31	34	31	62	57	62	--	--	--	--	--	--	730523	32	32	32	60	55	60		
40 20 40	710536 / 760536		29	35	29	63	52	63	--	--	--	--	--	--	730536	31	34	31	63	53	63		
40 25 32	710543 / --		33	37	31	66	60	62	--	--	--	--	--	--	--	--	--	--	--	--	--	--	
40 25 40	710533 / 760533		33	37	33	66	60	66	--	--	--	--	--	--	730533	35	34	35	67	58	67		
40 32 32	710525 / 760525		36	38	33	70	69	66	--	--	--	--	--	--	730525	38	38	36	70	67	64		
40 32 40	710524 / 760524		36	38	36	70	69	70	--	--	--	--	--	--	730524	38	38	38	70	67	70		
50 20 50	710535 / --		30	40	30	69	57	69	710618	35	42	35	74	59	74	--	--	--	--	--	--	--	
50 25 40	710542 / --		34	42	33	72	65	66	--	--	--	--	--	--	--	--	--	--	--	--	--	--	
50 25 50	710534 / 760534		34	42	34	72	65	72	--	--	--	--	--	--	--	--	--	--	--	--	--	--	
50 32 50	710526 / 760526		37	43	37	76	74	76	--	--	--	--	--	--	--	--	--	--	--	--	--	--	
50 40 40	710527 / --		40	44	39	79	78	73	--	--	--	--	--	--	--	--	--	--	--	--	--	--	
50 40 50	710528 / --		40	44	40	79	78	79	710621	44	48	44	83	81	83	--	--	--	--	--	--	--	
63 25 63	710541 / --		53	50	53	99	73	99	--	--	--	--	--	--	--	--	--	--	--	--	--	--	
63 32 63	710540 / --		53	51	53	99	82	99	710622	44	49	44	89	80	89	--	--	--	--	--	--	--	
63 40 63	710539 / --		53	52	53	99	86	99	--	--	--	--	--	--	--	--	--	--	--	--	--	--	
63 50 63	710538 / --		53	53	53	99	92	99	710623	50	54	50	95	92	95	--	--	--	--	--	--	--	

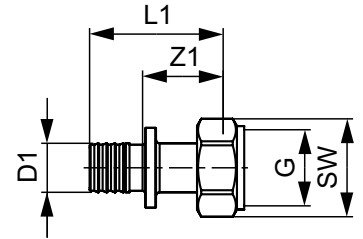
## Защитный кожух для тройника

Размеры

Артикул  
718019

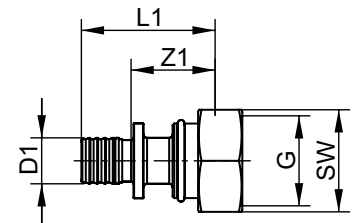


**Соединение прямое с накидной гайкой**



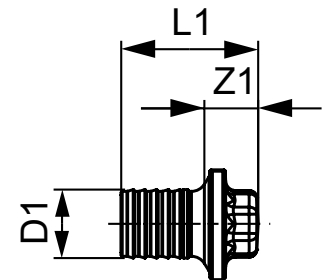
Размеры		Латунь					Бронза				
D1	Артикул	Z1	L1	G	SW	Артикул	Z1	L1	G	SW	
16	717512 / 767578	22	37	1/2"	24	--	--	--	--	--	
16	717507 / 767570	19	34	3/4"	29	--	--	--	--	--	
16	--/ 767579	--	--	--	--	--	--	--	--	--	
20	717514 / 767576	20	37	1"	37	--	--	--	--	--	
20	717508 / 767572	23	40	3/4"	29	--	--	--	--	--	
25	717509 / 767574	29	53	1"	37	--	--	--	--	--	
25	717515 / --	20	44	1"	46	717606	20	44	1 1/4"	46	
32	717516 / --	22	53	1 1/2"	52	717608	22	53	1 1/2"	52	
32	717510 / --	31	62	1 1/4"	46	717607	31	62	1 1/4"	46	
40	717517 / --	33	67	1 1/2"	52	--	--	--	--	--	
40	717518 / --	26	59	1 3/4"	59	--	--	--	--	--	
50	717519 / --	38	76	1 3/4"	59	--	--	--	--	--	
63	717520 / --	38	83	2 3/8"	74	--	--	--	--	--	

**Соединение прямое с внутренней резьбой (накидная гайка, Евроконус)**



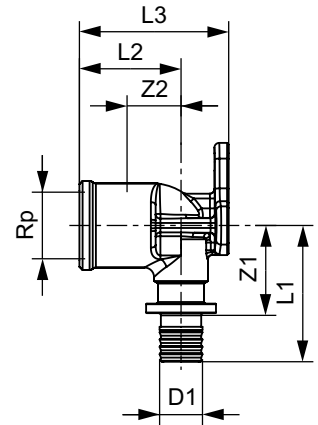
Размеры		Латунь			
D1	G	Артикул	Z1	L1	SW
16	3/4"	713616 / 763616	25	39	30
20	3/4"	713620 / 763620	23	40	30

**Заглушка**



Размеры		Латунь	
D1	Артикул	Z1	L1
16	720516 / 765116	9	23
20	720520 / 765120	9	26

## Уголок с настенным креплением

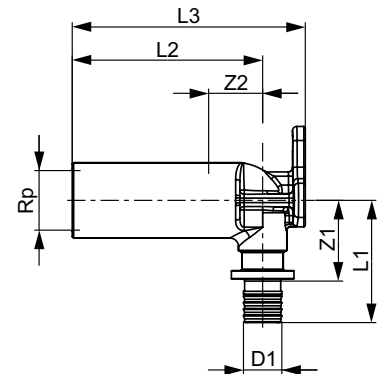


### Размеры

### Латунь

D1	Rp	Артикул	Z1	Z2	L1	L2	L3
16	1/2"	708516 / 768516	26	12	41	27	42
20	1/2"	708520 / 768520	26	12	43	27	42
20	3/4"	708525 / 768525	29	15	46	31	46
25	3/4"	708526 / 768526	31	11	54	28	46

## Уголок с настенным креплением, удлиненный

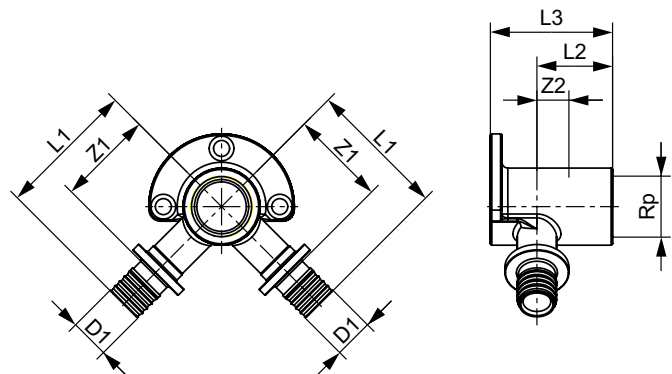


### Размеры

### Латунь

D1	Rp	Артикул	Z1	Z2	L1	L2	L3
16	1/2"	708502 / 768502	25	25	40	67	82

## Тройник угловой с настенным креплением

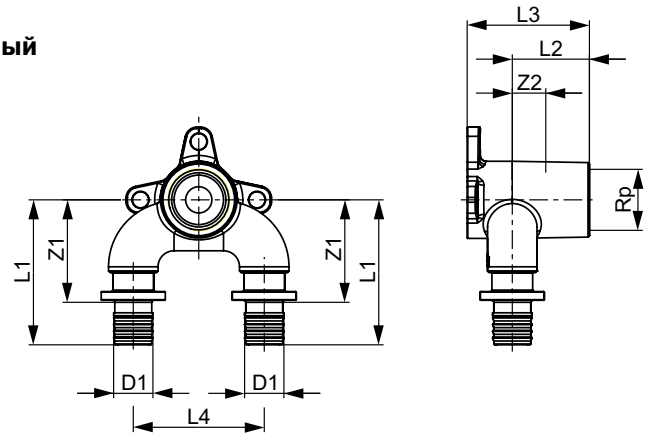


### Размеры

### Латунь

D1	Rp	Артикул	Z1	Z2	L1	L2	L3
16	1/2"	708501 / 768501	33	11	48	26	42

**Тройник угловой с настенным креплением, закругленный**



**Размеры**

**Латунь**

**Бронза**

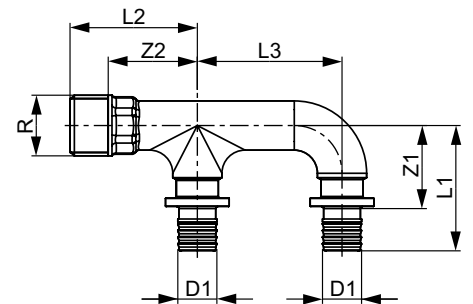
D1	D2	Rp	Артикул	Z1	Z2	L1	L2	L3	L4	Артикул	Z1	Z2	L1	L2	L3	L4
16	16	1/2"	708504	36	11	50	26	42	45	708625	37	12	51	27	42	45
20	20	1/2"	708505	34	11	51	26	42	45	708626	26	11	53	26	42	45

**Двойное соединение**

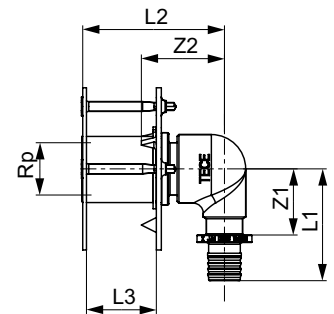
**Размеры**

**Бронза**

Артикул	Z1	Z2	L1	L2	L3
708608	29	31	43	44	50



**Сквозное угловое присоединение фланцевое**



**Размеры**

**Латунь**

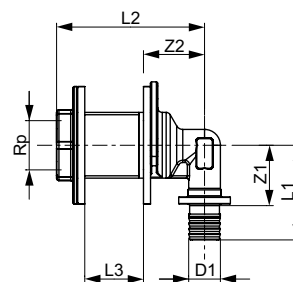
**Бронза**

D1	Rp	Артикул	Z1	Z2	L1	L3	L2	Артикул	Z1	Z2	L1	L3	L2
16	1/2"	708701	20	19	40	18-25	51	708705	26	33	45	18-25	57

# TECEflex – фитинги

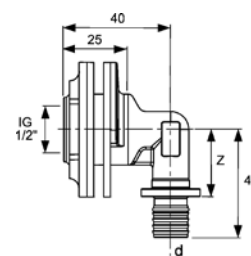
## Сквозное угловое присоединение резьбовое

Размеры		Латунь				
d	Артикул	Z1	Z2	L1	L2	L3
16	708702	26	26	40	63	18-25



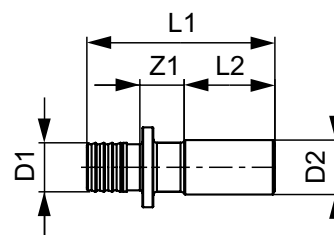
## Угловое присоединение резьбовое для сливных бачков

Размеры		Латунь
d	Артикул	Z
16	708601	25,0



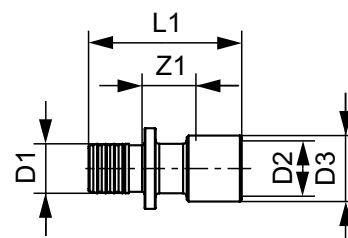
## Адаптер на стальные или медные трубы, пресс/пайка

Размеры		Бронза			
D1	D2	Артикул	Z1	L1	L2
16	15	716316	10	50	25
20	18	716320	10	52	25
20	22	716321	10	52	25
25	22	716325	12	60	25
32	28	716332	13	69	25



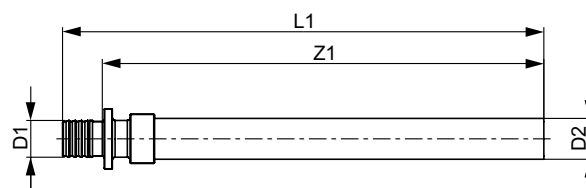
## Адаптер на стальные или медные трубы, пайка

Размеры		Латунь		
	Артикул	Z1	L1	
16 x 15 мм Cu	713916	15	42	
20 x 18 мм Cu	713920	13	45	
25 x 22 мм Cu	713925	18	60	
32 x 28 мм Cu	713932	18	72	



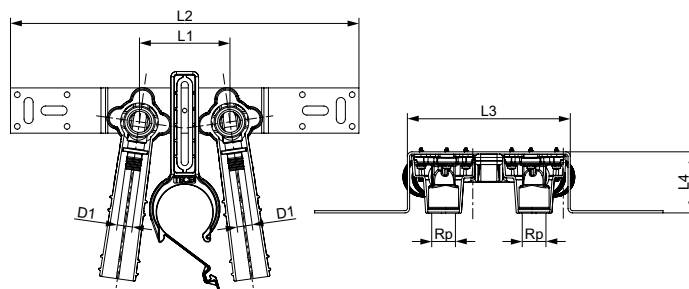
## Адаптер на медную трубу (пайка)

Размеры		Медь		
D1	D2	Артикул	Z1	L1
16	15	713816	162	177
20	18	713820	162	179



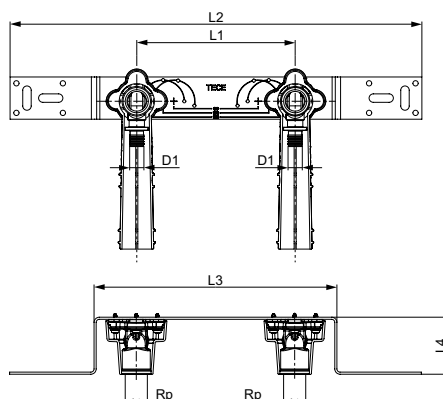
## Монтажный комплект с настенными уголками для дистанционного подключения смесителя

Размеры		Бронза				
D1	Rp	Артикул	L1	L2	L3	L4
16	1/2"	720565	80	308	144	54



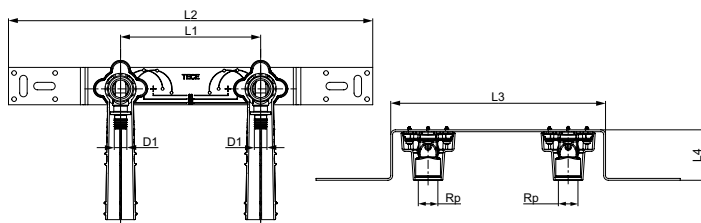
## Монтажный комплект с настенными уголками для подключения смесителя

Размеры		Бронза				
D1	Rp	Артикул	L1	L2	L3	L4
20	1/2"	720562	150	390	230	54



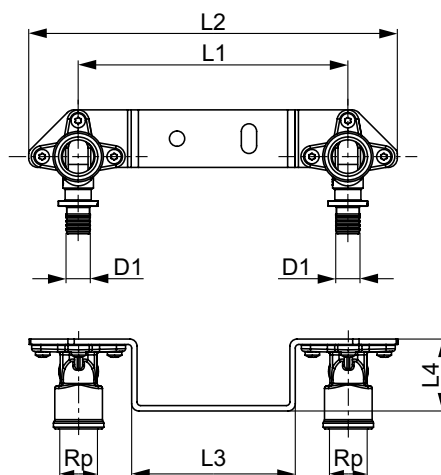
## Монтажный комплект с настенными уголками для смесителя

Размеры		Латунь				
D1	Rp	Артикул	L1	L2	L3	L4
16	1/2"	720530 / 765130	150	390	230	54



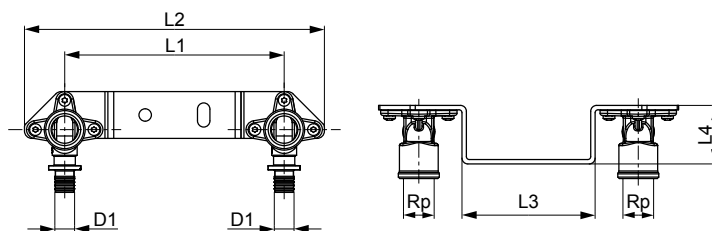
## Монтажный комплект с настенными уголками для смесителя

Размеры		Бронза				
D1	Rp	Артикул	L1	L2	L3	L4
16	1/2"	720550	150	205	91	40



# TECEflex – монтажные узлы и элементы

## Монтажный комплект с настенными уголками для смесителя

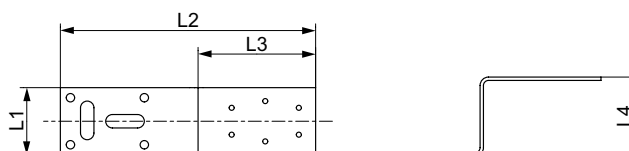


### Размеры

Латунь

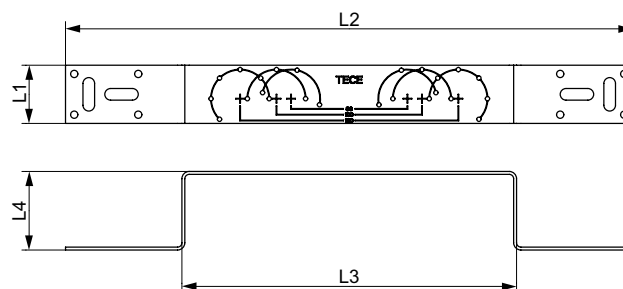
D1	Rp	Артикул	L1	L2	L3	L3
16	1/2"	720534 / 765134	150	205	91	40

## Монтажная пластина для настенного уголка



Артикул	L1	L2	L3	L4
720527	40	150	70	47

## Монтажная пластина для двух настенных уголков



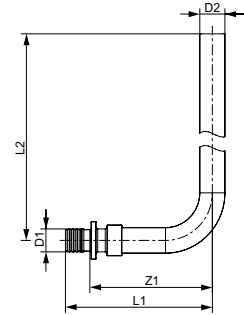
Артикул	L1	L2	L3	L4
720528	40	390	230	54



## Монтажная трубка для подключения радиатора конечная, 15 мм

### Размеры

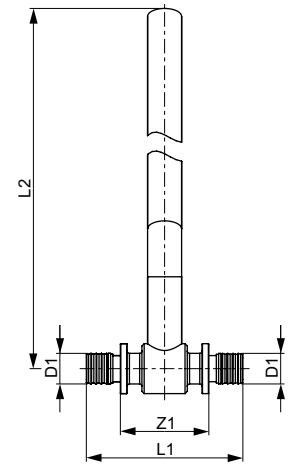
D1	D2	Артикул	Z1	L1	L2
16	15	714016	73	88	289
20	15	714020	73	90	289
16	15	714516	73	88	1089



## Монтажная трубка для подключения радиатора проходная, 15 мм

### Размеры

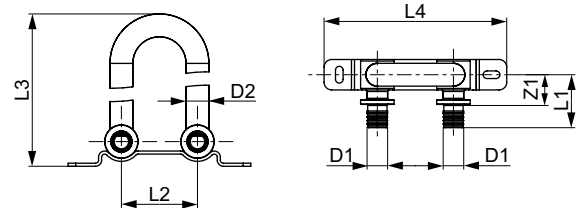
D1	D2	Артикул	Z1	L1	L2
16	15	715016	40	69	289
20	15	715020	40	74	290



## Монтажный узел для подключения радиатора, напольный

### Размеры

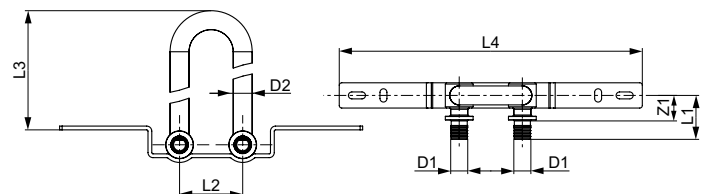
D1	D2	Артикул	Z1	L1	L2	L3	L4
16	15	714901	20	35	50	333	120



## Монтажный узел для подключения радиатора, настенный

### Размеры

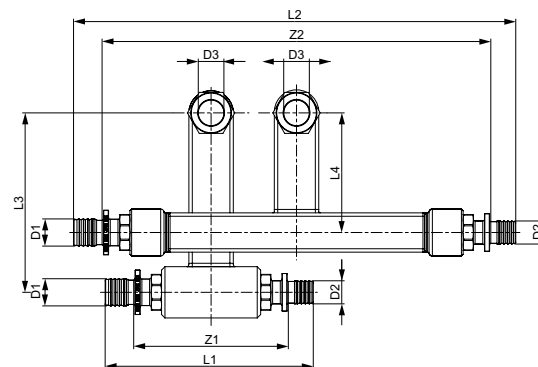
D1	D2	Артикул	Z1	L1	L2	L3	L4
16	15	714905	20	35	50	225	240



# TECEflex – радиаторные подключения

## Двойной тройник для подключения радиаторов

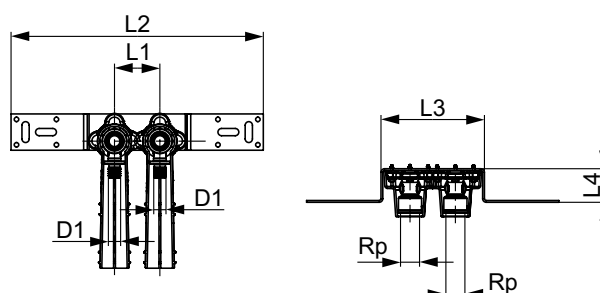
Размеры			Бронза							
D1	D2	D3	Артикул	Z1	Z2	L1	L2	L3	L4	
16	16	15	730110	90	227	120	257	105	70	
20	20	15	730115	91	227	124	261	105	70	
20	16	15	730120	91	228	122	259	105	70	
16	20	15	730125	91	228	122	259	105	70	
16	Заглушка	15	730130	-	-	97	234	105	70	
Заглушка	16	15	730135	-	-	97	234	105	70	



## Монтажный комплект с настенными уголками для подключения радиатора

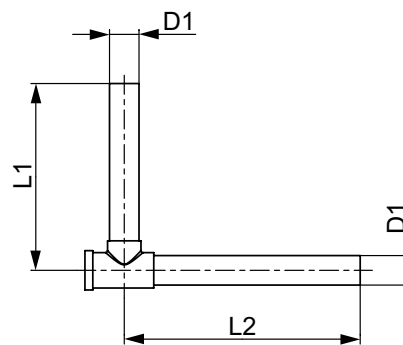
Размеры						
D1	Rp	Артикул	L1	L2	L3	L4
16	1/2"	720537	50	278	114	37

Межосевое расстояние 50 мм



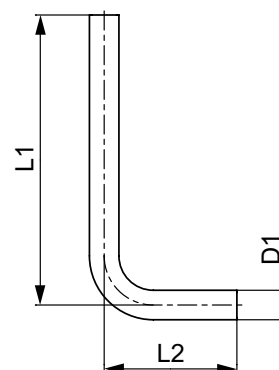
## Угловые патрубки с вентилями для плинтусной разводки

Размеры			
D1	Артикул	L1	L2
15	730010	95	120



## Угловые патрубки без вентиля для плинтусной разводки

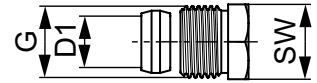
Размеры			
D1	Артикул	L1	L2
15	730025	155	75



## Соединение концевое для угловых патрубков

### Размеры

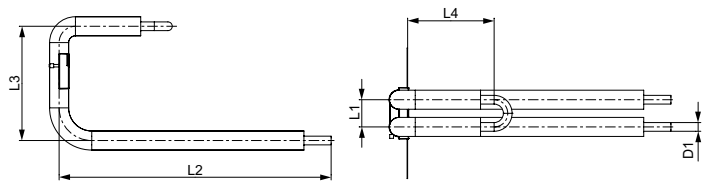
D1	G	Артикул	SW
15	1/2"	717501	22



## Монтажный узел для подключения радиатора (выход из стены)

### Размеры

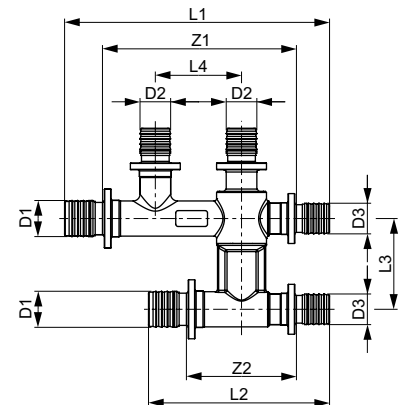
D1	Артикул	L1	L2	L3	L4
16	714907	50	500	210	165



## Двойной тройник для разводки радиаторов в стяжке

### Размеры

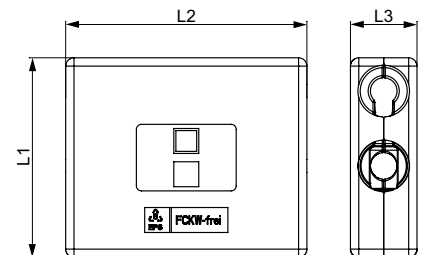
D1	D2	D3	Артикул	Z1	Z2	L1	L2	L3	L4
16	16	16	718501	84	46	114	76	38	38
20	16	16	718502	86	49	116	80	40	38
20	16	20	718503	86	49	119	82	40	38



## Защитный короб для двойного тройника

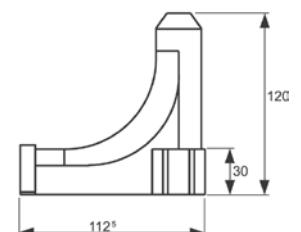
### Размеры

Артикул	L1	L2	L3
718020	102	124	36



## Направляющий уголок для трубы

Артикул  
718005

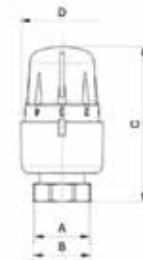


# TECEflex – радиаторные подключения

## Термостат для вентилей с резьбой M30 × 1,5

### Размеры

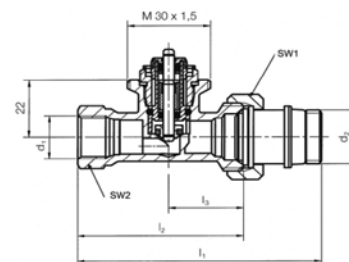
	Артикул	A	B	C	D
M30 × 1,5	8740430	M30	33	78	49



## Термостатический вентиль проходной, с предварительной настройкой

### Размеры

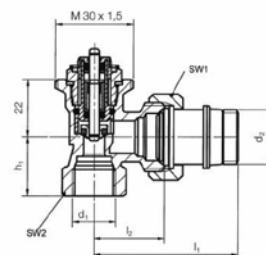
D	D1	Артикул	L1	L2	L3	h1	SW1	SW2
R 1/2"	Rp 1/2"	8740431	95	66	29	--	30	27



## Термостатический вентиль угловой, с предварительной настройкой

### Размеры

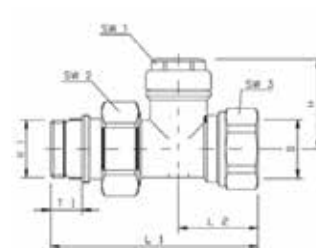
D	D1	Артикул	L1	L2	L3	h1	SW1	SW2
R 1/2"	Rp 1/2"	8740432	58	29	--	27,5	30	27



## Вентиль на обратную подводку, проходной

### Размеры

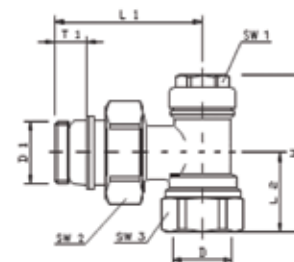
D	D1	Артикул	L1	L2	T1	H	SW1	SW2	SW3
R 1/2"	Rp 1/2"	8740433	69	22	15	24	17	30	27



## Вентиль на обратную подводку, угловой

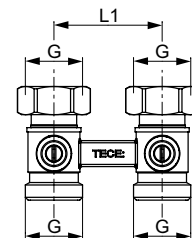
### Размеры

D	D1	Артикул	L1	L2	T1	H	SW1	SW2	SW3
R 1/2"	Rp 1/2"	8740434	52	22	15	41	17	30	27



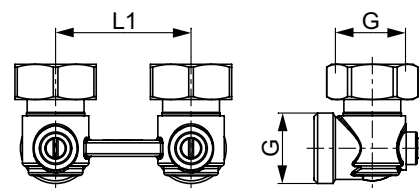
## Запорно-присоединительный узел для нижнего подключения радиаторов, проходной

Размеры	Артикул	G	L1
3/4" Ek × 3/4" Ek	8740435	3/4"	50



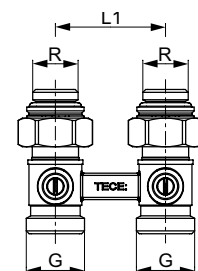
## Запорно-присоединительный узел для нижнего подключения радиаторов, угловой

Размеры	Артикул	G	L1
3/4" Ek × 3/4" Ek	8740436	3/4"	50



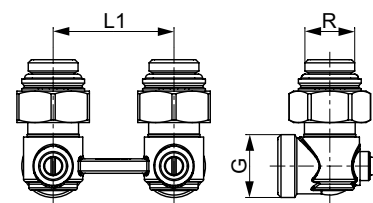
## Запорно-присоединительный узел для нижнего подключения радиаторов, проходной

Размеры	Артикул	G	R	L1
3/4" Ek × 1/2" AG	8740437	3/4"	3/4"	50



## Запорно-присоединительный узел для нижнего подключения радиаторов, угловой

Размеры	Артикул	G	R	L1
3/4" Ek × 1/2" AG	8740438	3/4"	1/2"	50

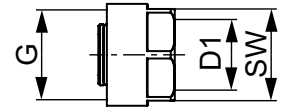


# TECEflex – радиаторные подключения

## Концовка разборная 3/4" (Евроконус) для универсальной металлополимерной трубы

### Размеры

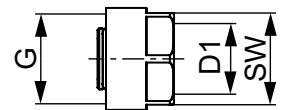
D1	G	Артикул	SW
16	3/4"	713316	27
20	3/4"	713320	27



## Концовка разборная 3/4" (Евроконус) для труб РЕ-Хс

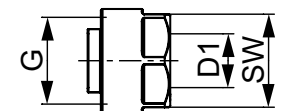
### Размеры

D1	G	Артикул	SW
16	3/4"	713516	27
20	3/4"	713020	27



## Концовка разборная для присоединения медных трубок

Размеры	Артикул	G	D1	SW
3/4" Ek x 15 мм	8740439	3/4"	15	27

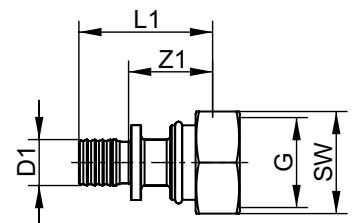


## Соединение прямое с внутренней резьбой (накидная гайка, Евроконус)

### Размеры

### Латунь

D1	G	Артикул	Z1	L1	SW
16	3/4"	713616 / 763616	25	39	30
20	3/4"	713620 / 763620	23	40	30

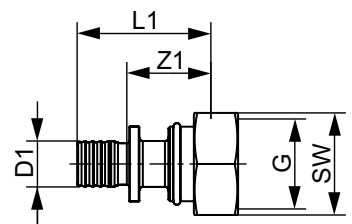


## Соединение прямое с внутренней резьбой никелированное (накидная гайка, Евроконус)

### Размеры

### Латунь, никелированное

D1	G	Артикул	Z1	L1	SW
16	3/4"	7136161	25	39	30
20	3/4"	7136201	23	40	30

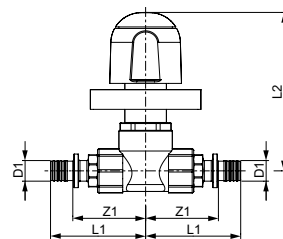


## Шаровой кран с ручкой

### Размеры

### Латунь

D1	Артикул	Z1	L1	L2
16	751016	48	62	104
20	751020	48	66	104

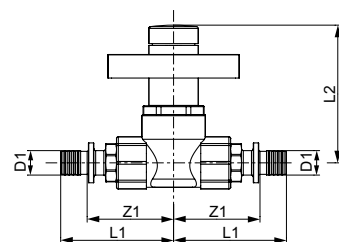


## Шаровой кран с декоративным колпачком

### Размеры

### Латунь

D1	Артикул	Z1	L1	L2
16	751116	48	62	76
20	751120	48	66	76

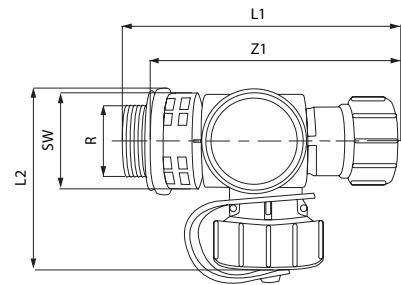


# TECEflex – коллекторы

## Комплект для заполнения и слива системы

### Размеры

R	Артикул	Z1	L1	L2	SW
3/4"	712562	68	80	50	27



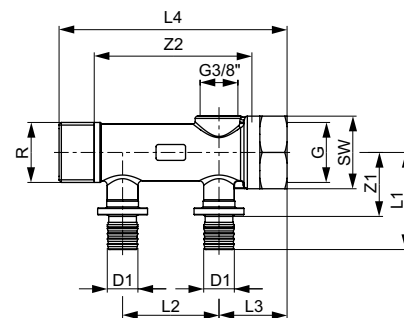
## Коллектор 3/4"

### Размеры

Размеры			Латунь							
D1	R	G	Артикул	Z1	Z2	L1	L2	L3	L4	SW
16	3/4"	3/4"	712007	28	70	43	43	30	101	32

### Размеры

Размеры			Бронза							
D1	R	G	Артикул	Z1	Z2	L1	L2	L3	L4	SW
16	3/4"	3/4"	712201	29	71	44	43	28	100	32



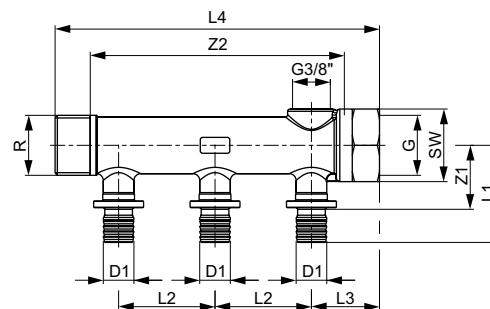
## Коллектор 3/4"

### Размеры

Размеры			Латунь							
D1	R	G	Артикул	Z1	Z2	L1	L2	L3	L4	SW
16	3/4"	3/4"	712008	28	112	43	43	30	143	32

### Размеры

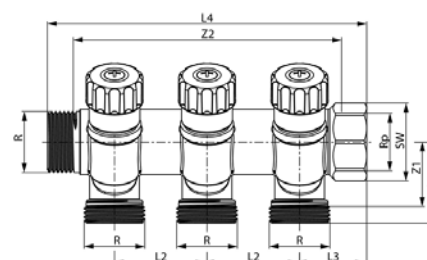
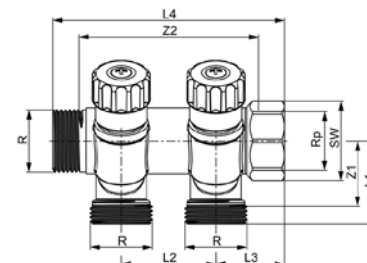
Размеры			Бронза							
D1	R	G	Артикул	Z1	Z2	L1	L2	L3	L4	SW
16	3/4"	3/4"	712202	29	114	44	43	28	143	32



## Коллектор универсальный с запорными вентилями

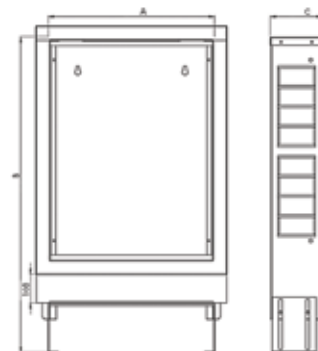
### Размеры

Размеры		Латунь							
Тип	Артикул	Z1	Z2	L1	L2	L3	L4	SW	
2 контура	8730006	28	73	35	40	29	98	32	
3 контура	8730007	28	133	35	40	29	138	32	





## Шкаф коллекторный встраиваемый



### Белый, окрашенный

Артикул	Ширина, А	Высота, В	Глубина, С
77351021	450	690-790	110-160
77351022	530	690-790	110-160
77351023	680	690-790	110-160
77351024	830	690-790	110-160
77351025	1030	690-790	110-160

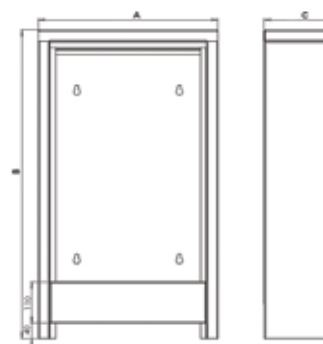
### Нержавеющая сталь

Артикул	Ширина, А	Высота, В	Глубина, С
77351031	450	690-790	110-160
77351032	530	690-790	110-160
77351033	680	690-790	110-160
77351034	830	690-790	110-160
77351035	1030	690-790	110-160

## Шкаф коллекторный наружный

### Белый, окрашенный

Артикул	Ширина, А	Высота, В	Глубина, С
77361021	450	640	130
77361022	530	640	130
77361023	680	640	130
77361024	830	640	130
77361025	1030	640	130



## Профессионализм на высшем уровне: производство и контроль качества из Германии

### ОПЫТ:

Компания TECE разработала первую многослойную композитную трубу в 1987 г. С тех пор наш опыт постоянно увеличивался. Сегодня TECE участвует в разработке стандартов DIN.

### ПРОИЗВОДСТВО:

Мы производим композитные трубы на собственной ультрасовременной фабрике. Благодаря многолетнему опыту в литье под давлением и самым современным технологиям мы можем гарантировать высочайшую точность изготовления труб, что требуется для push-fit технологии соединения труб.

### КАЧЕСТВО:

В целях обеспечения высокого качества продукции исследовательским центром TECE постоянно осуществляется контроль качества системы TECEflex посредством тестов и испытаний.

Труба TECEflex не требует обслуживания в течение всего срока службы.

Все компоненты системы TECEflex имеют сертификаты DWGW и ГОСТ-P, а также санитарно-эпидемиологическое заключение на применение в системах хозяйственно-питьевого назначения.



Многослойная труба TECEflex: испытание на растяжение



Производство труб TECEflex



kiwa



KOMO

