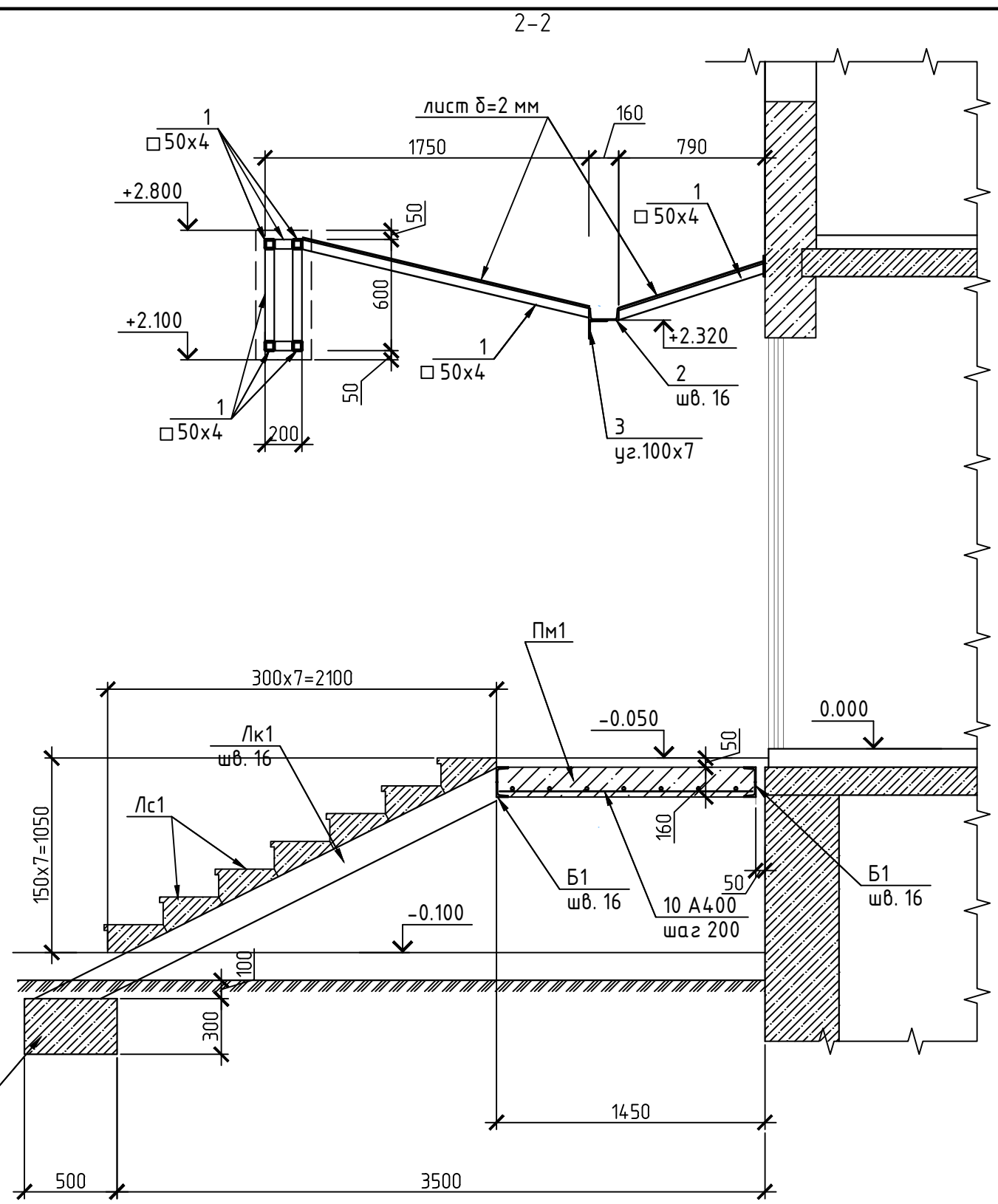
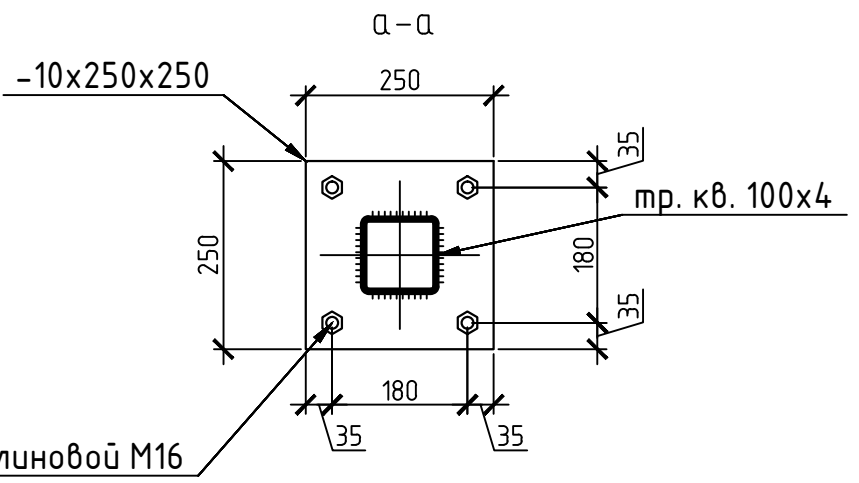


Уплотненный щебнем грунт



						21/09-17-АС			
						Капитальный ремонт помещения для размещения структурного подразделения поликлиники - кабинета врача общей практики			
Изм.	Кол. уч.	Лист	№ док.	Подп.	Дата		Стадия	Лист	Листов
							П	4	
						Разрез 1-1, 2-2			
						ООО "АСП-ПРОЕКТ"			
						Копировал			
						А3			