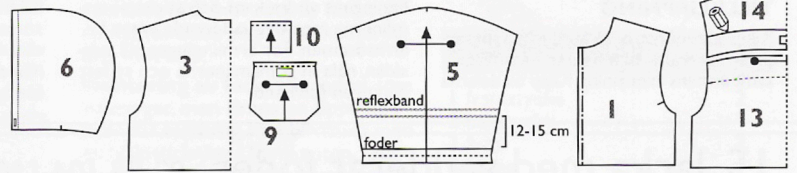


13. Fritidsoverall 86-92-98-104-110-116-122-128 cm Bilderna på s. 20-21



MATERIAL

Yttertyg: tyg för fritidsplagg, bredd 145 cm

- svart: 145-150-150-160-170-180-195-200 cm
- blått: 45-45-45-50-50-55-55-55 cm
- grönt, gult och rött: 15 cm

Foder: bomullstyg och vadd till foder eller motsvarande mängd färdigt vadderat fodertyg, bredd 145 cm

- 120-130-135-140-150-160-175-185 cm
- 90...100 cm resårband, bredd 20 mm till ärmfällor och midja i yttertyg
- 50...57 cm resårband, bredd 10 mm till midja i fodertyg
- overallblyxtlås, längd 35-35-40-40-40-45-45 cm
- 2 blyxtlås till fickor, längd 15 cm
- 140...160 cm reflexband
- 2 snoddstopper
- 50...55 cm resårnodd
- 10 cm kardborrband, bredd 20 mm
- 15 cm mellanlägg

TILLKLIPPNING

Foder: Förena delarna 1+2 och 3+4 för tillklippning av foder, markera trådriktningarna som på byxbenen. Lägg märke till klipplinjerna på mönstret för fodrets ärm- och benfällor. Klipp till delarna

i fodertyg och vadd enligt schemat.

Yttertyg: Klipp till delarna i yttertyg enligt schemat och bilderna. Klipp också till en hängstamp på 4 x 11 cm och 3 cm breda remсор i olika färger för passpoaler vid knät, lämpliga längderna får du genom att mäta på mönstret.

ARBETSBESKRIVNING

Förberedelser:

- mät och klipp till längder av resårbandet för ärmfällorna (20-20-21-21-21-22-22-22 cm) och fäst dem med hjälpstickningar, se bild på s. 46
- Klipp till en lämplig längd för midje resåren genom att mäta barnets midja och dra av 2...3 cm, markera därefter fjärdedelen på resårbandet
- sy hängstampen, vik remсорn fyrdubbel och sticka ihop kanterna
- pressa fast mellanlägg på de gråskuggade partierna i mönsteröversikten
- sy fast reflexbandet på knädelarna och på den högra armen enligt markeringarna
- pressa sömsmanerna i sidorna och nedre kanten på förstärkningen i rumpan till avigan, sy fast förstärkningarna på bakbyxan med dubbla stickningar.

Sammanfogning av foder och vadd: Nåla ihop vadd- och foderdelar parvis och sy ihop dem längs kanterna med en raksöm med lång stygnlängd eller på overlockmaskin.

Frambyxa: Pressa passpoalremсорna dubbla, aviga mot aviga, och fäst dem med hjälpstickningar upp till och ned till på knädelarna. Sy och sticka byxans

skärningsömmarna.

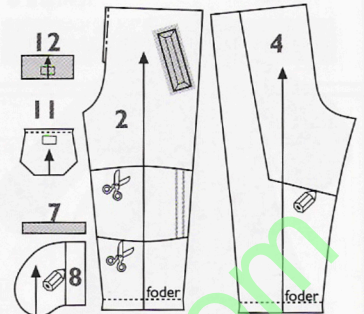
Bakstycke: Sy invikningarna i ficköppningarna. Sy fast den lilla fickan på ryggfickan med dubbla stickningar enligt markeringen. Sy kardborrbandet på fickan och sy fast fickan med dubbla stickningar. Sy fast och sticka formlisten på okets nedre kant. Sy fast kardborrbandets ena del. Fäst bakstyckets nedre del med en hjälpstickning i formlistens övre kant. Nåla sömmen omsorgsfullt på oket och sticka från avigsidan längs hjälpstickningen.

Ärmficka: Sy invikningen i ficköppningen. Sy kardborrbandet på fickan och sy fast fickan med dubbla stickningar. Vändsy ficklockets delar, räta mot räta, tunna av sömsmanerna i hörnen och vänd locket rätt. Sticka kanterna med dubbla stickningar och sy fast kardborrbandet. Sy fast och sticka locket ovanför fickan.

Yttertyg: Sy framfickor, överdelen, byxdelen och monteringen som i modell 10.

Kapusjong: Sy ihop kapuschongens delar i yttertyg och foder parvis. Sticka skärningsömmen i yttertyget och sy knapphålen enligt markeringarna. Nåla ihop kapuschongdelarna inuti varandra, räta mot räta, och sy framkanten. Vänd kapuschongen rätt och sticka framkanten så att det bildas en kanal på 1,5 cm. För in resårsnodden i kanalen genom knapphålen, trä på snoddstoppar och för in snoddarna i kanalen, fäst ändarna med hjälpstickningar i sömsmanerna. Fäst kapuschongen med en hjälpstickning i halshålet på overallen, passa kapuschongens framkanter med mitt fram markeringen.

Montering av foder och hopsättning: Fortsätt att sy som i modell 10.



MÖNSTERDELAR antal

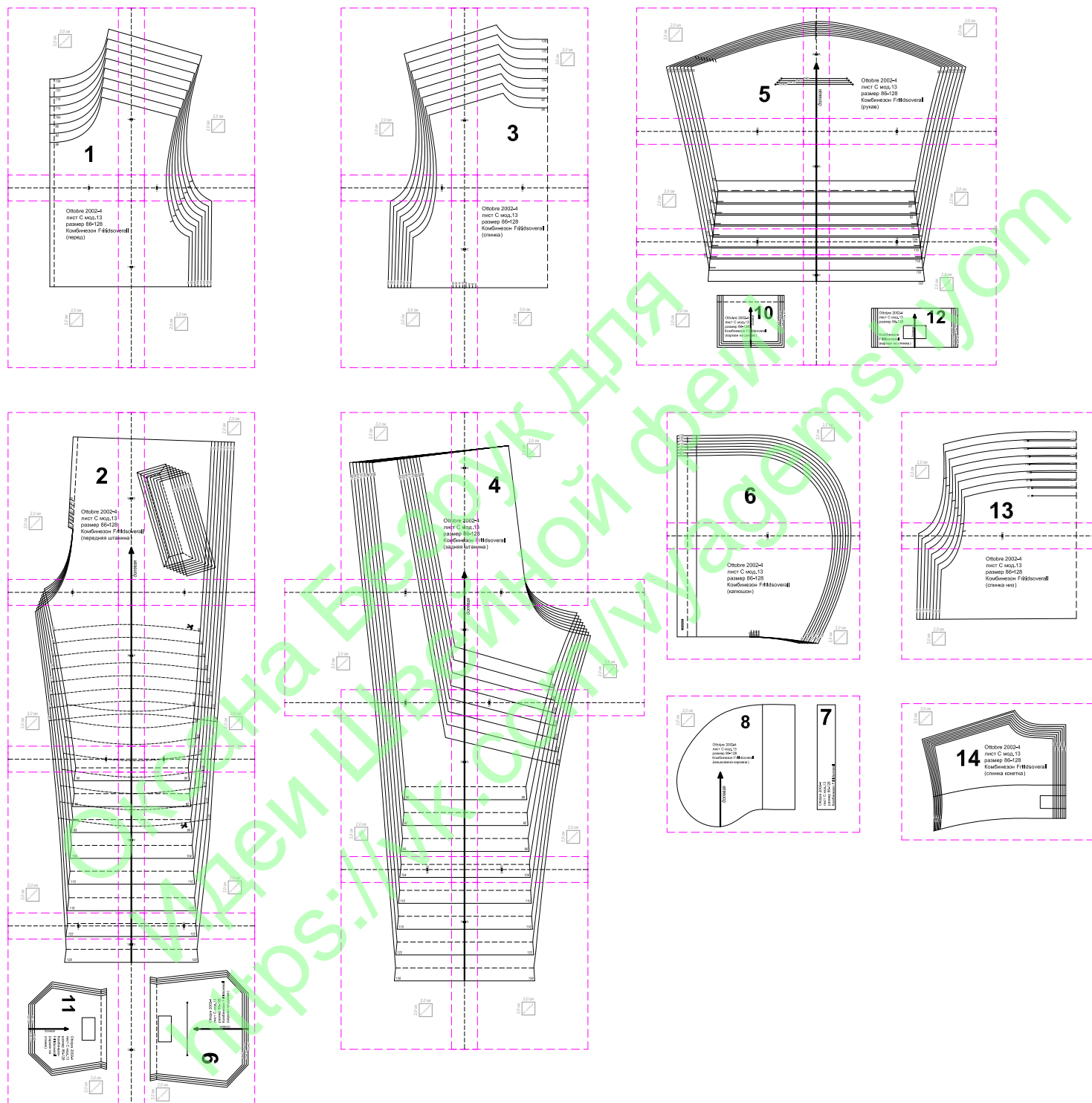
MÖNSTERDELAR	antal
yttertyg	
1 framstycke	2
2 frambyxa	2
☒ upptill	2
☒ knädel	2
☒ byxben	2
4 bakstycke	2
☒ förstärkning i rumpan	2
5 ärm	2
6 kapuschong	2
7 ficklist	2+2+2+2
8 inre fickpåse	2
8 yttre fickpåse ☒	2
9 ryggficka	1
10 liten ficka	1
11 ärmficka	1
12 ficklock till ärmficka	2
13 bakstycke nedtill	1
14 bakstycke ok	1
☒ formlist	1

foder och vadd

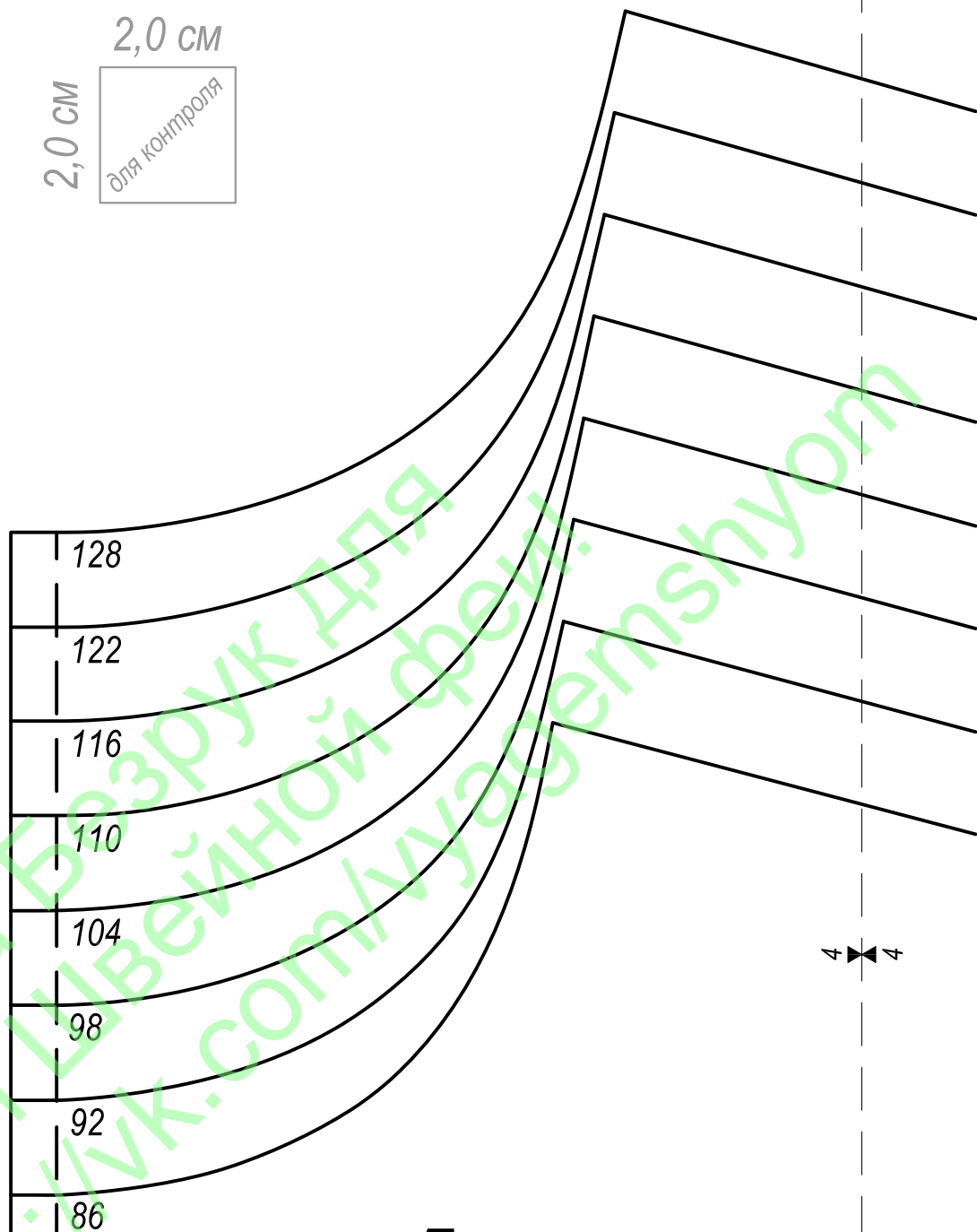
1+2 foder fram	2
3+4 foder bak	2
5 ärm	2
6 kapuschong	2

MÖNSTERARK C svart

Расположение на листах

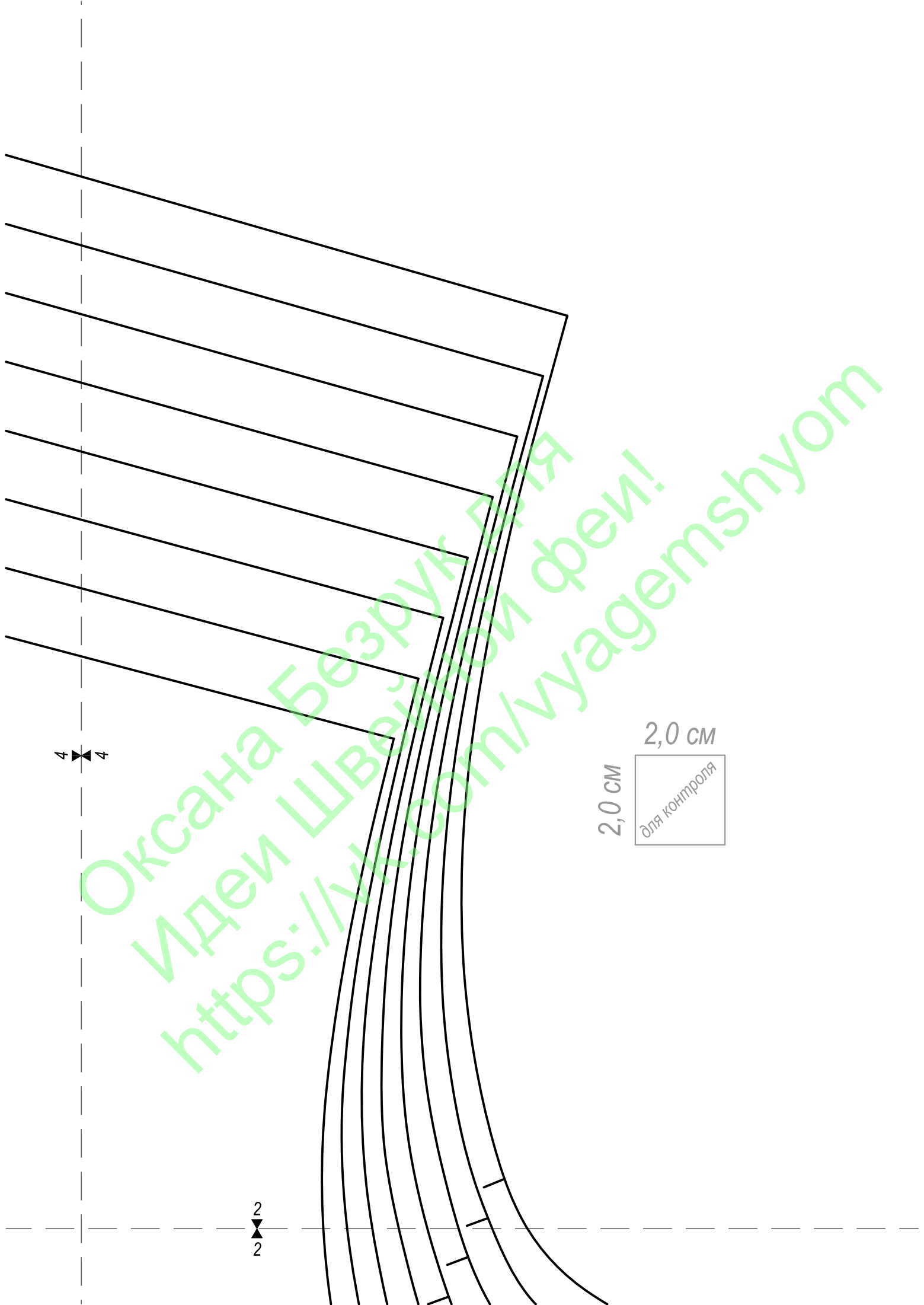


2,0 см
2,0 см
для контроля



1

1
1



4 4

2 2

2,0 см
2,0 см
для контроля

Оксана Безрук для
Идеи Швейной феи!
<https://uk.com/vyagemshyom>

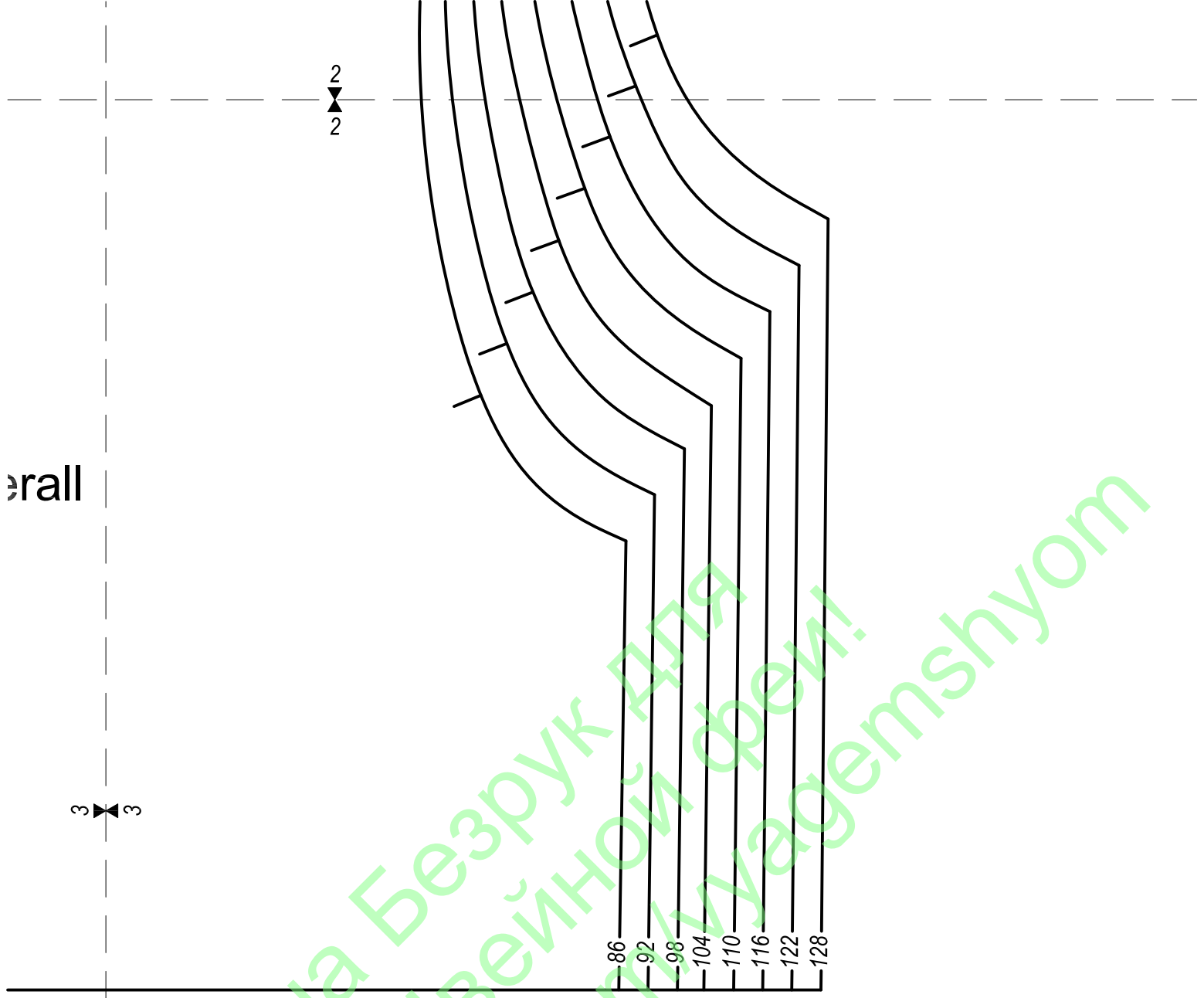
1
1

Ottobre 2002-4
лист С мод.13
размер 86-128
Комбинезон Fritidsoverall
(перед)

3
3



Оксана Безрук для
Идеи Швейной феи!
<https://vk.com/vuagemshyom>



2,0 см
2,0 см
для контроля

Оксана Безрук для
Идеи Швейной Фей!
<https://vk.com/kuzagetshyom>

2



- 86
- 92
- 98
- 104
- 110
- 116
- 122
- 128

Ottobre 2002-4
лист С мод.13
размер 86-128
Комбинезон Fritidsoveral
(передняя штанина)



долевая



Оксана Безрык для
Идеи Швейной феи!
<https://vk.com/uzagemshyom>

2,0 см

2,0 см



86
92
98
104
110
116
122
128

86
92
98
104
110
116
122
128

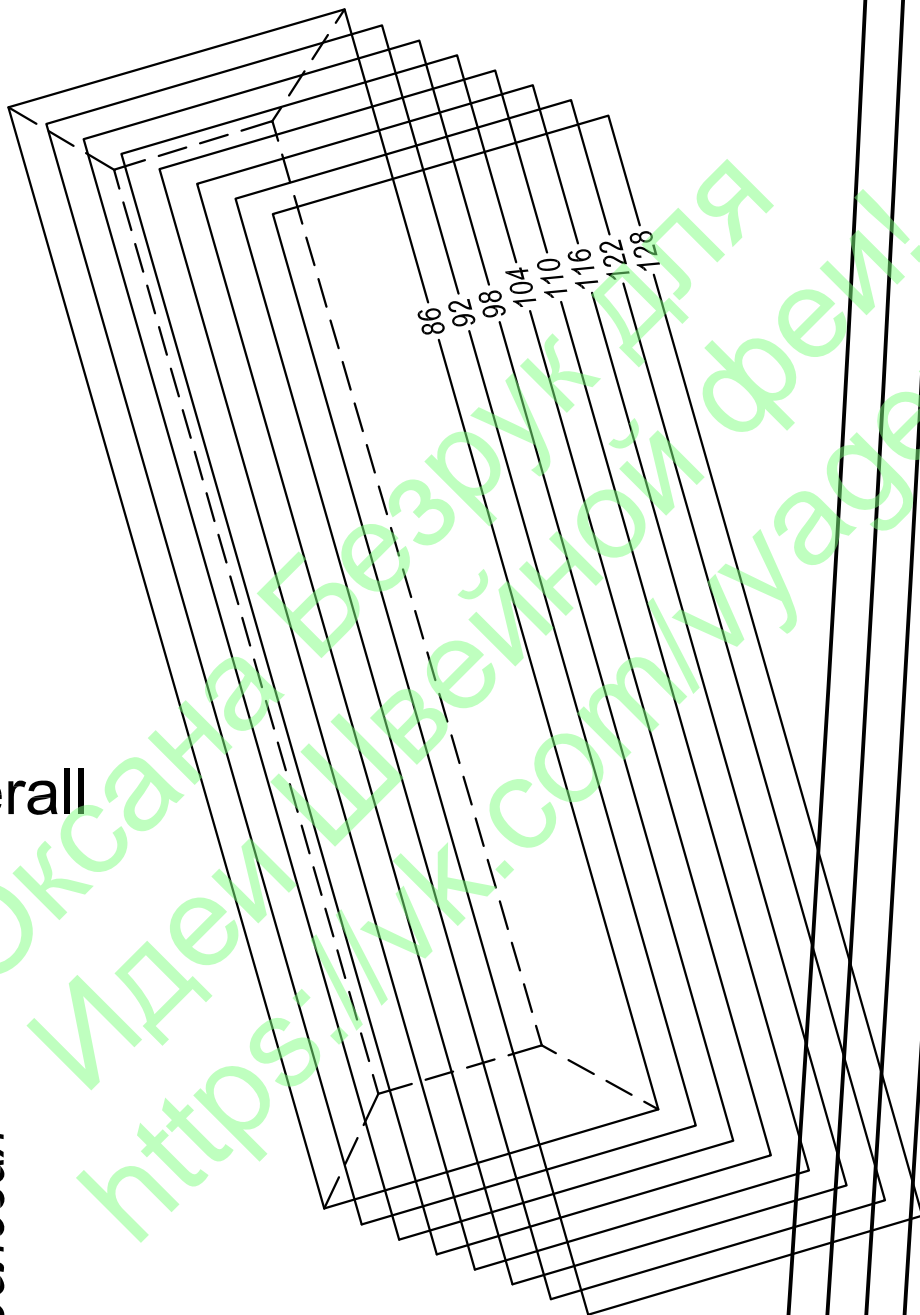
15
15

6
6

idoverall
ина)



долевая



Оксана Безрук для
ИдейШвейнойФей!
<http://www.ideyshweinojfey.ru>

2,0 см

2,0 см

для контроля

128

122

116

110

104

98

92

86

5

5

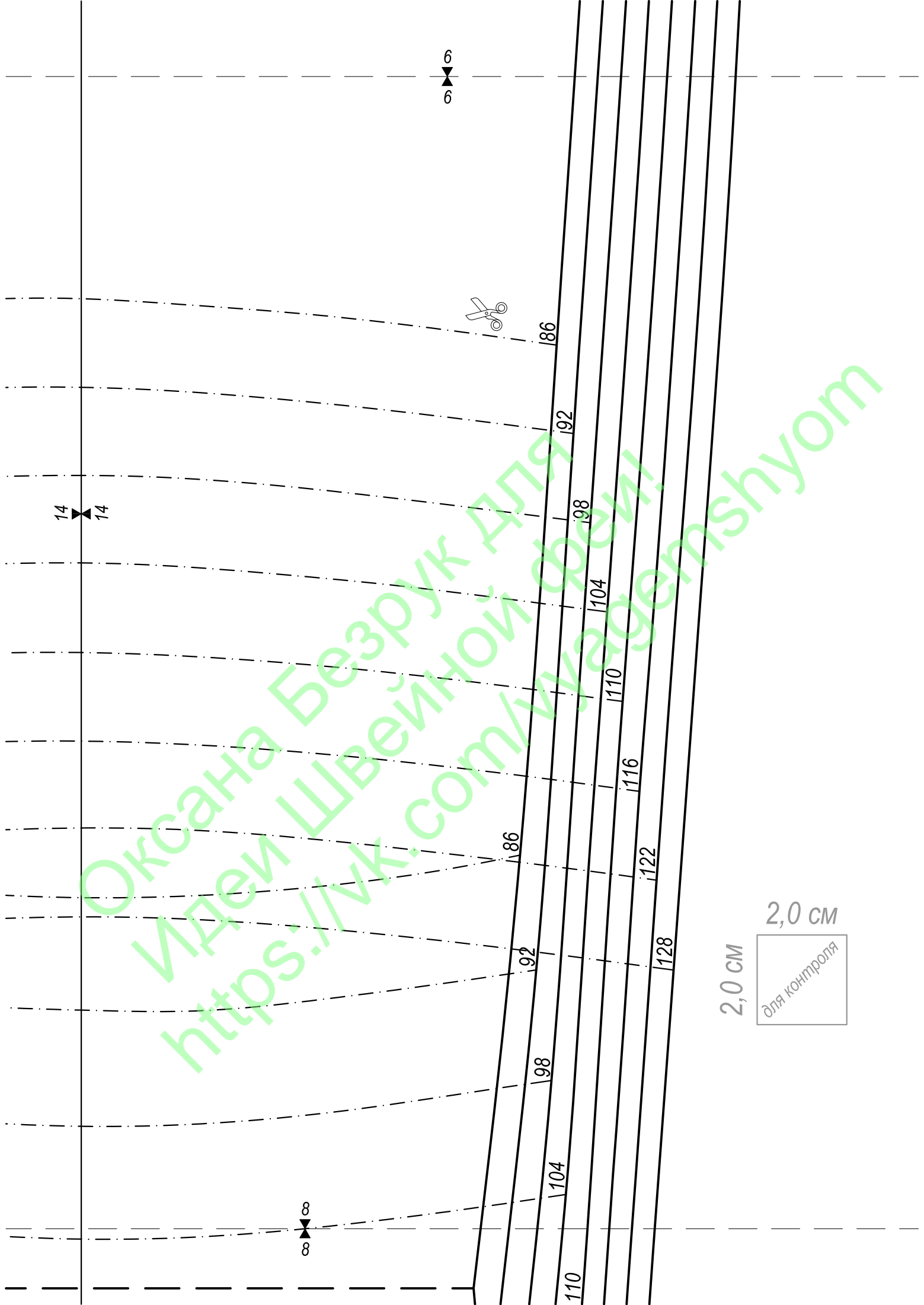
14

14

7

7

Оксана Безрук для
Идеи Швейной феи!
<http://uk.com/vyagemshyom>



6

14



86

92

98

104

110

116

122

128

8

86

92

98

104

110

2,0 см

2,0 см

для контроля

Оксана Безрук для
Идеи Швейной Фем!
<https://vk.com/waagemshyom>

2,0 см
2,0 см
для контроля



86

92

98

104

110

116

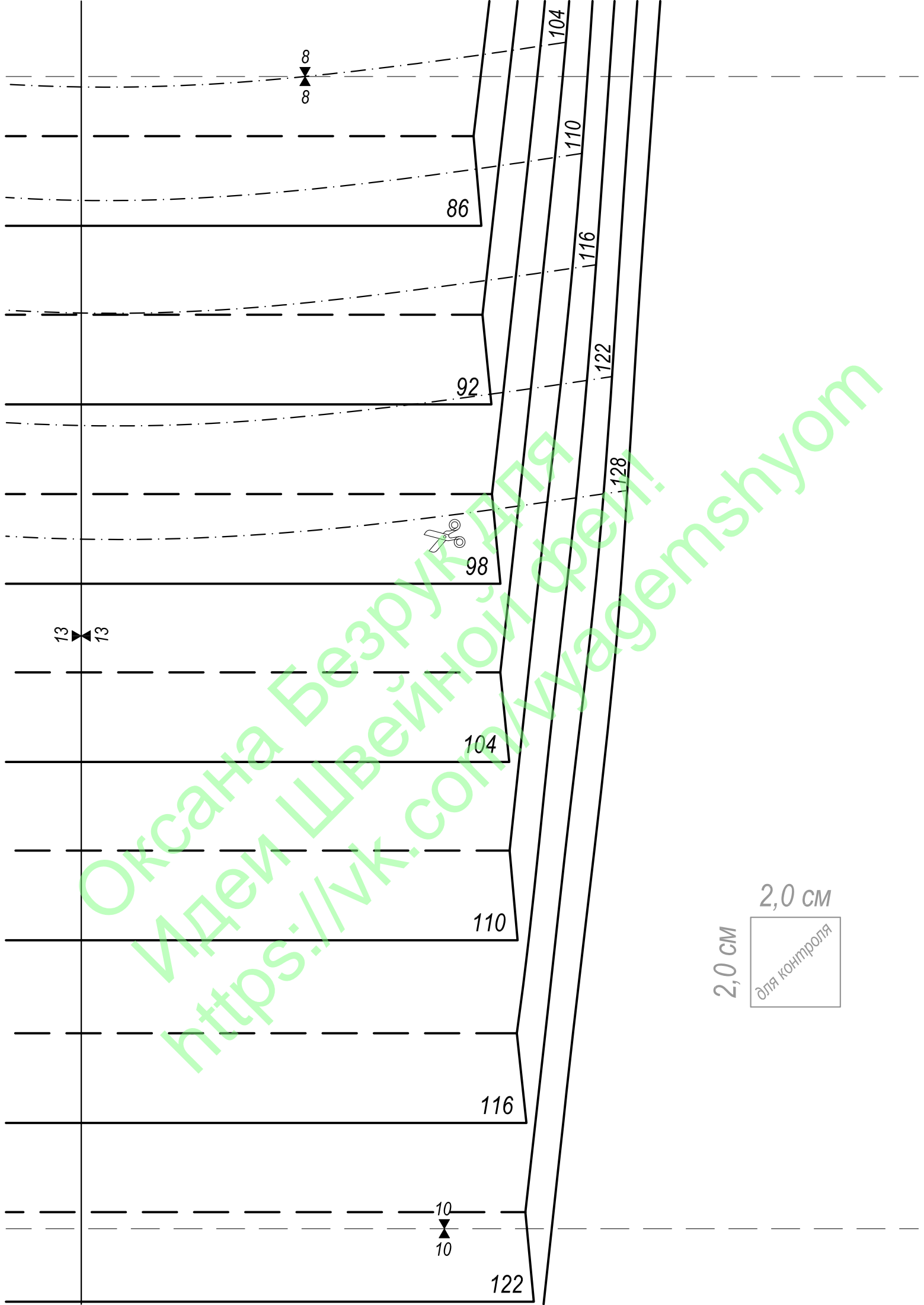
122

7
7

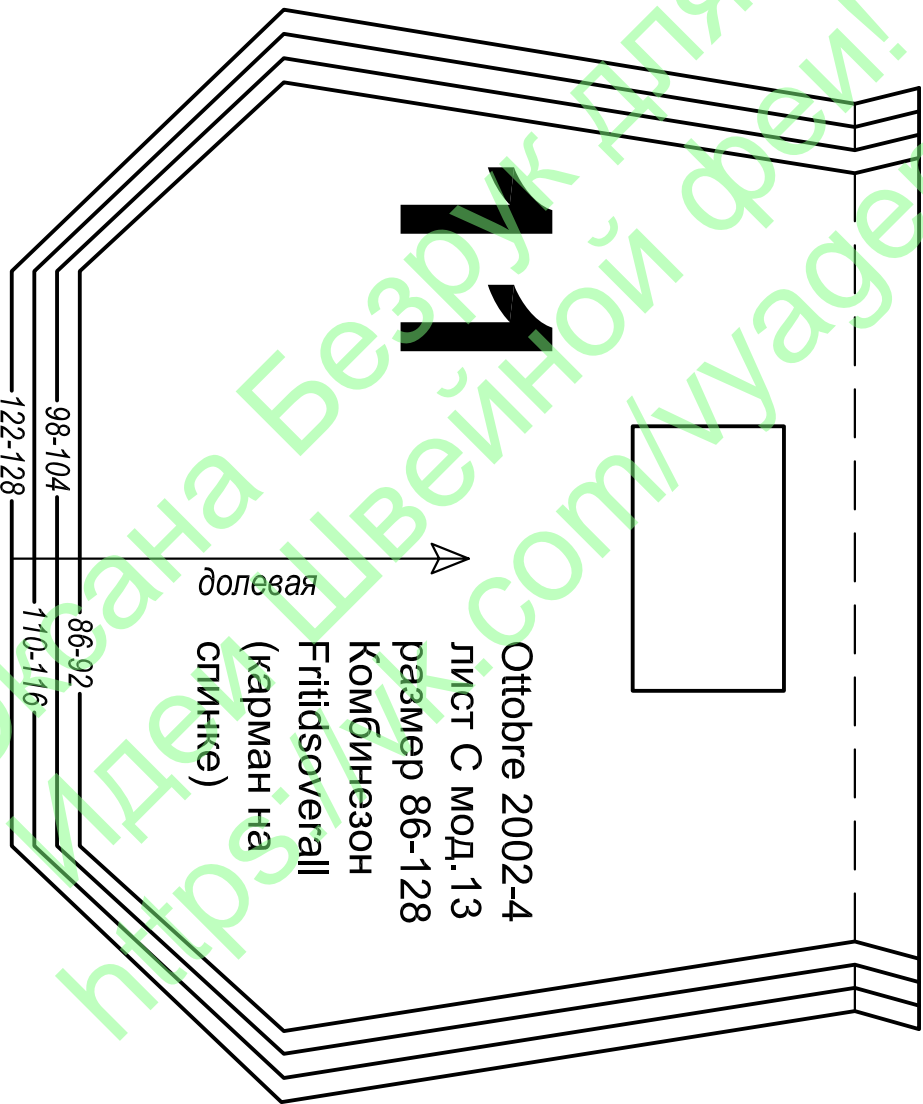
13
13

9
9

Оксана Безрук для
Идеи Швейной феи!
<https://uk.com/vyagemshyom>



2,0 см
2,0 см
для контроля



Отобре 2002-4
 лист С мод. 13
 размер 86-128
 Комбинезон
 Fritidsoverall
 (карман на
 спинке)

долевая

122-128
 98-104
 86-92
 110-116

122

128

9

12

11

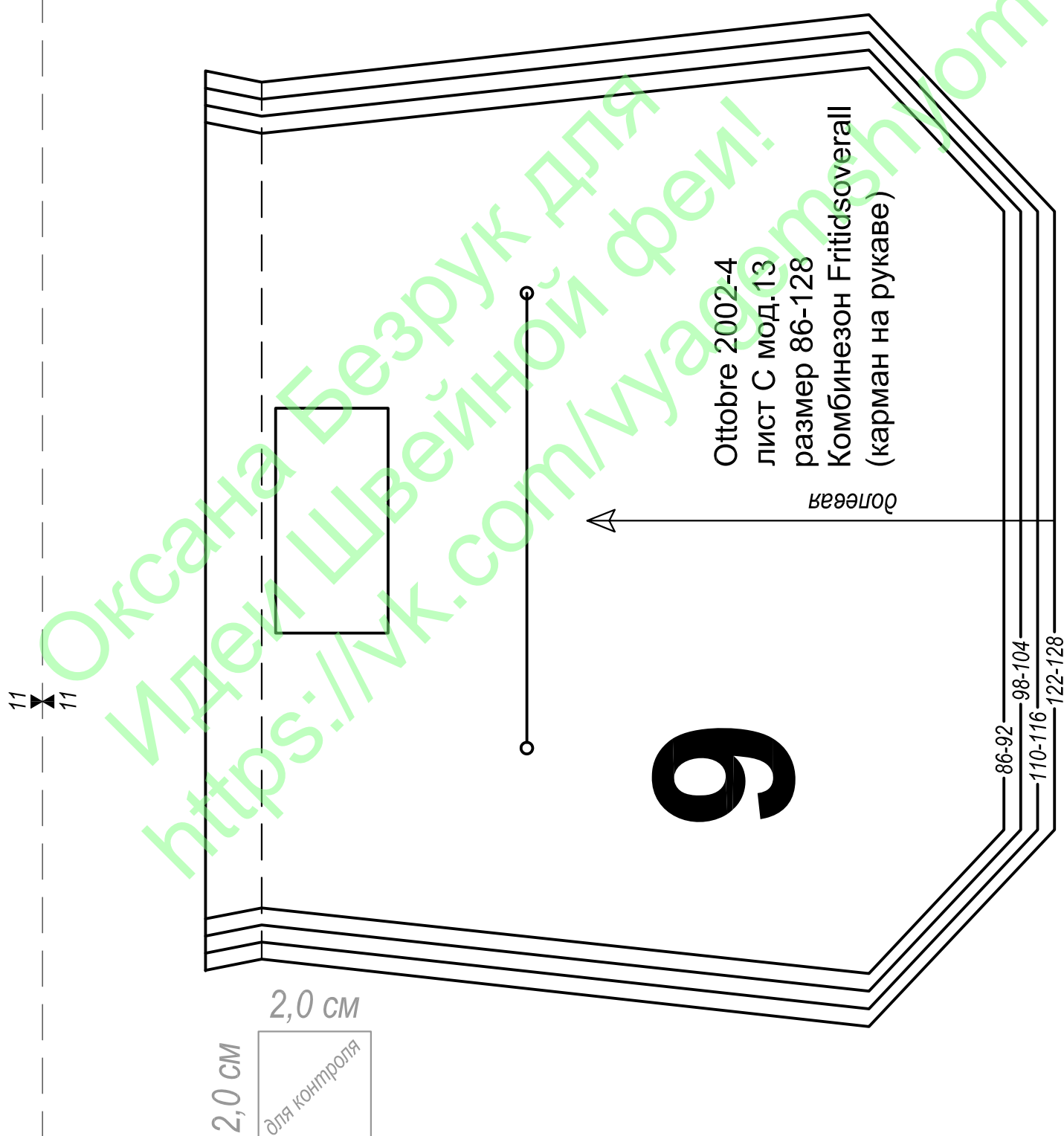
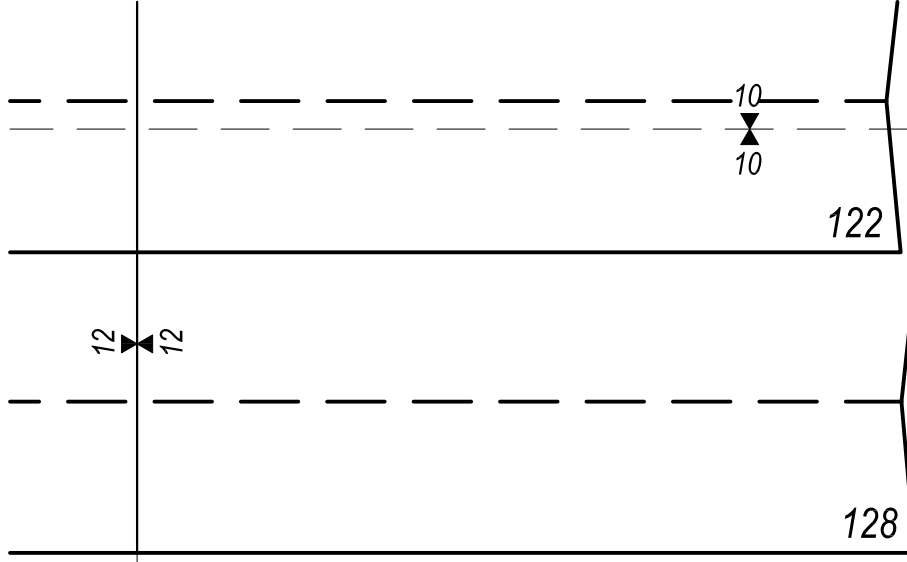


2,0 см

2,0 см

для контроля

Орлана Безрук для
<http://www.Швейной.фем!>
www.uuagentshyom

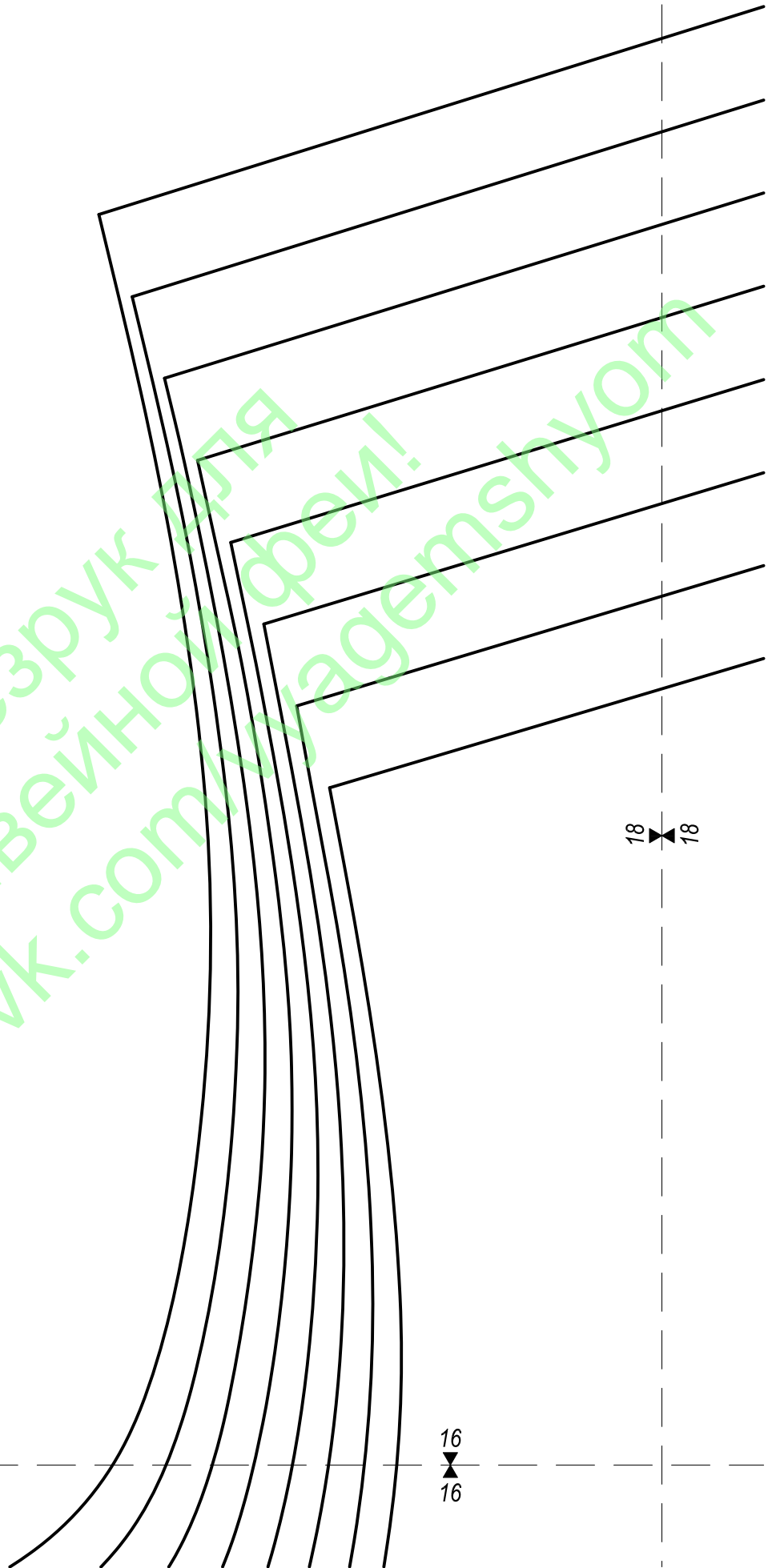


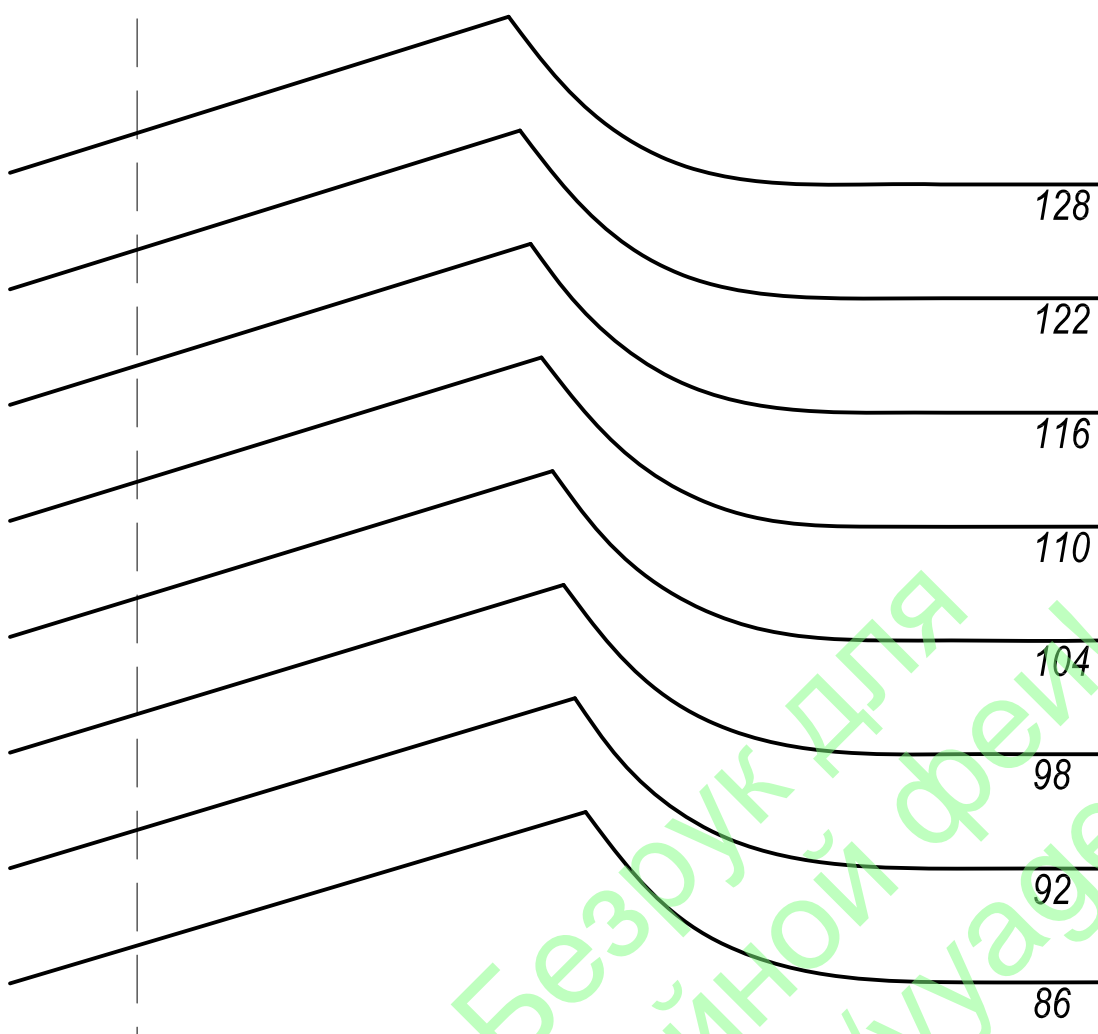
Оксана Безрук для
ИдейШвейнойФей!
<https://vk.com/uzagemshyom>

2,0 см
2,0 см
для контроля

16
▲
16

18
▲
18





2,0 см
2,0 см
для контроля

18
18

3

17
17

Оксана Безрук Для
Идеи Швейной феи
<https://vk.com/vuademshyom>

Оксана Безруж для
Идеи Швейной феи!
<https://vk.com/vuagemshyom>

128

122

116

110

104

98

92

86

128

122

116

110

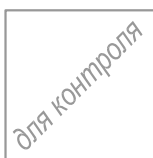
104

98

92

86

2,0 см



2,0 см

16

16

19

19

17
▲
17

Ottobre 2002-4
лист С мод.13
размер 86-128
Комбинезон Fritidsoverall
(спинка)

19
▲
19

122
116
110
104
98
92
86

2,0 см
2,0 см
для контроля

Оксана Безрук для
Идеи Швейной феи!
<https://vk.com/vuagemshyom>

2,0 см
2,0 см
для контроля

128
122
116
110
104
98
92
86

128
122
116
110
104
98
92
86

26
26

Ottobre 2002.
лист С мод.1
размер 86-128
Комбинезон
(задняя штанина)

20
20

зая

2,0 см

2,0 см



26

4

bre 2002-4
г С мод.13
лер 86-128
бинезон Fritidsoverall
няя штанина)



21

21

зая

Оксана Безрук для
Видеа Швейной феи!
<https://vk.com/vuagemshyom>

2,0 см



2,0 см

22

20

27

долевая

Оксана Безрук Для
Идеи Швейной Феи!
<https://vk.com/nyagemshyom>

27
27

долевая

23
23

21
21

104

98

92

86

2,0 см

для контроля

2,0 см

Оксана Безрук для
Идей Швейной феи!
<https://vk.com/vyagemshyom>

22
▼
22

28
▼
28

2,0 см
2,0 см
для контроля

86

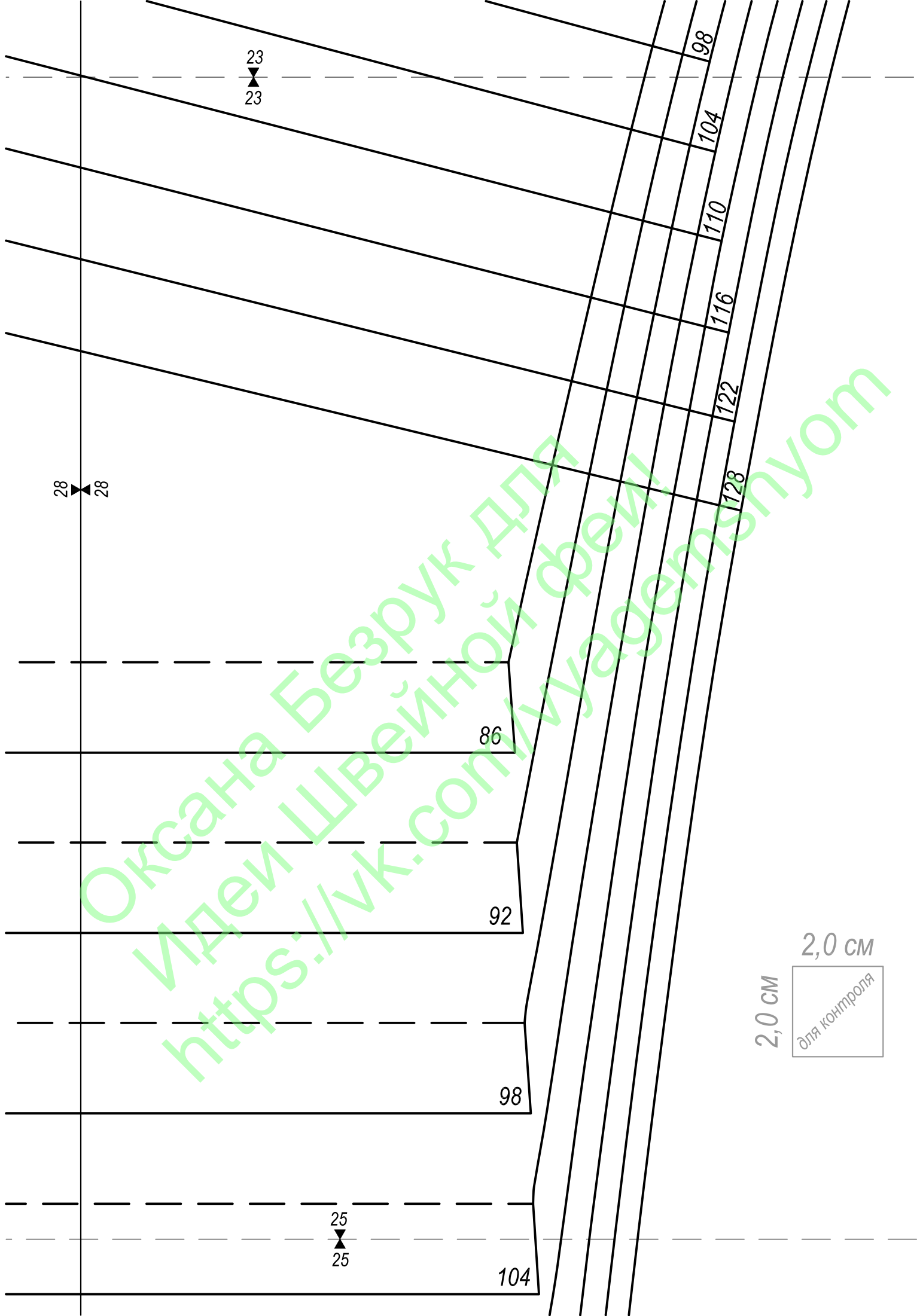
92

98

24
▼
24

104

Оксана Безрук для
идей Швейной феи!
<https://vk.com/vyagemshyom>



23
23

28
28

86

92

98

25
25

104

98

104

110

116

122

128

2,0 см

2,0 см

для контроля

104

24
▲
24

110

116

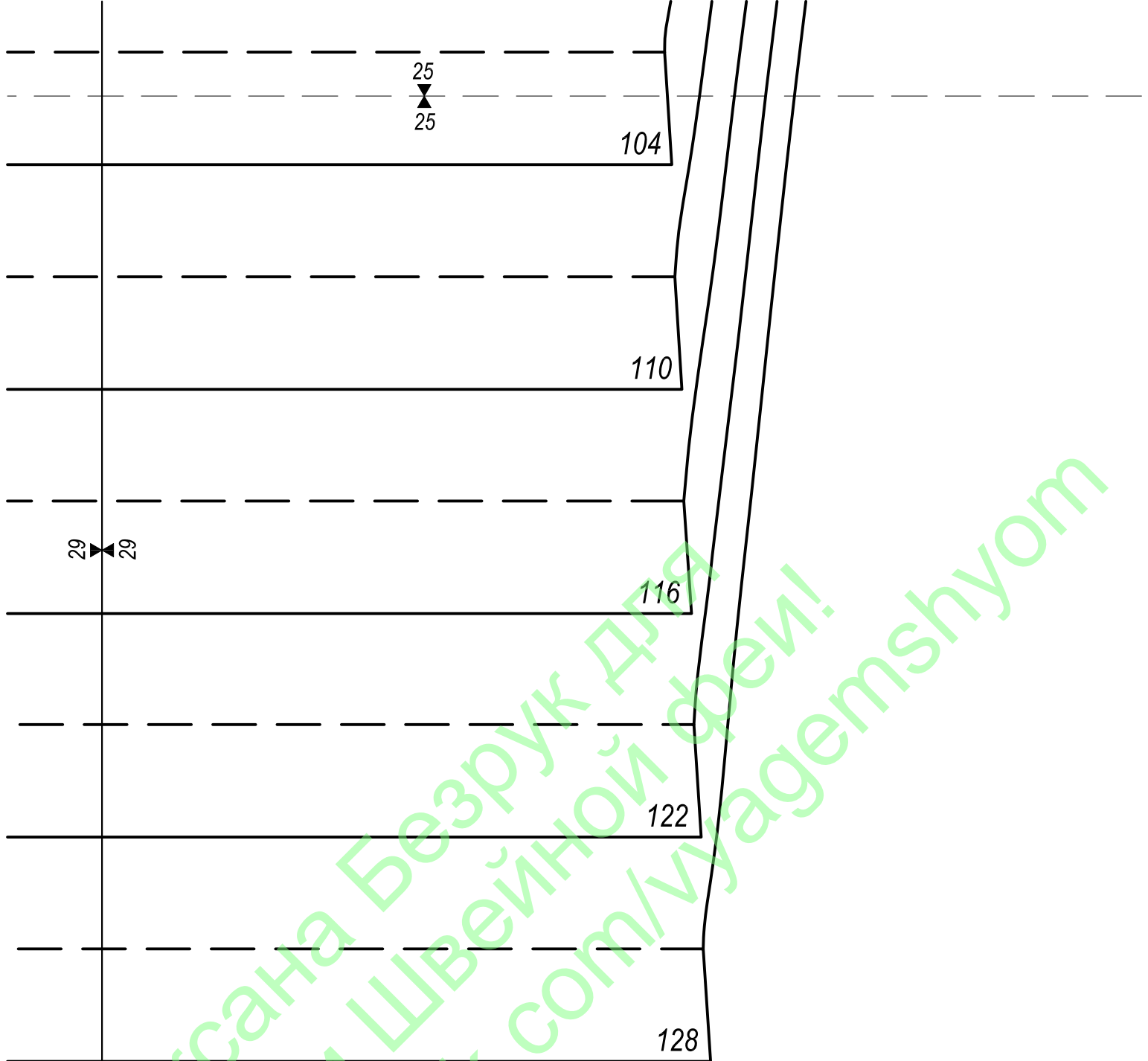
29
▲
29

122

128

2,0 см
2,0 см
□
для контроля

Оксана Безрук для
Идеи Швейной Фей!
<https://vk.com/vuagemshyom>



Оксана Безрук для
Идей Швейной Фей!
<https://vk.com/vyagetshyom>



2,0 см



2,0 см

128
122
116
110
104
98
92
86

30



122-128
110-116
98-104
86-92

34
34

долевая

Оксана Безрук для
Идей Швейной форм!
<https://www.com/ua/ademshyom>

2,0 см
для контроля
2,0 см

86
92
98
104
110
116
122
128

Отобре 2002-4
лист С мод.13
размер 86-128
Комбинезон Fridsoverall
(рукав)

34
34



1-92

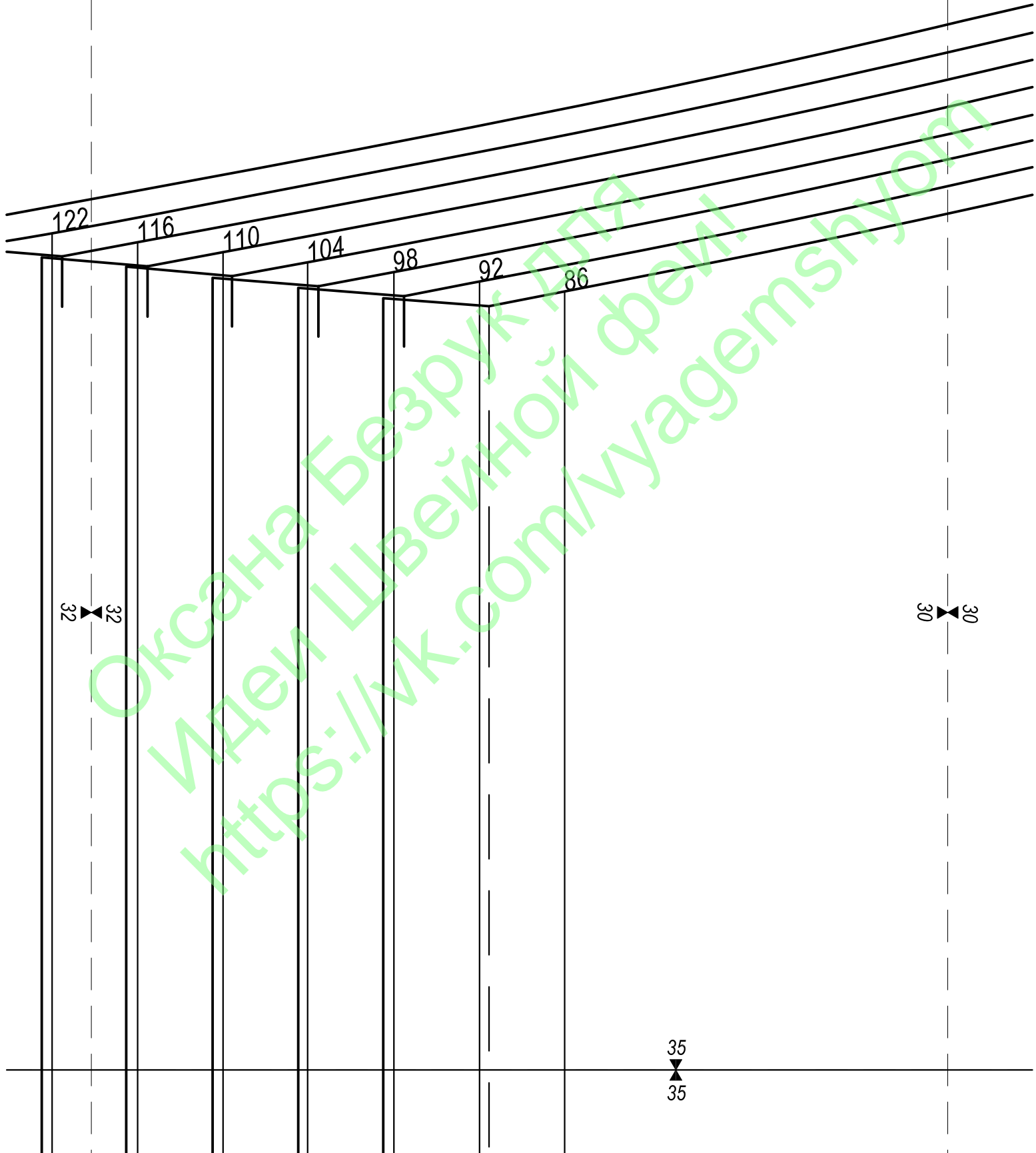
долевая

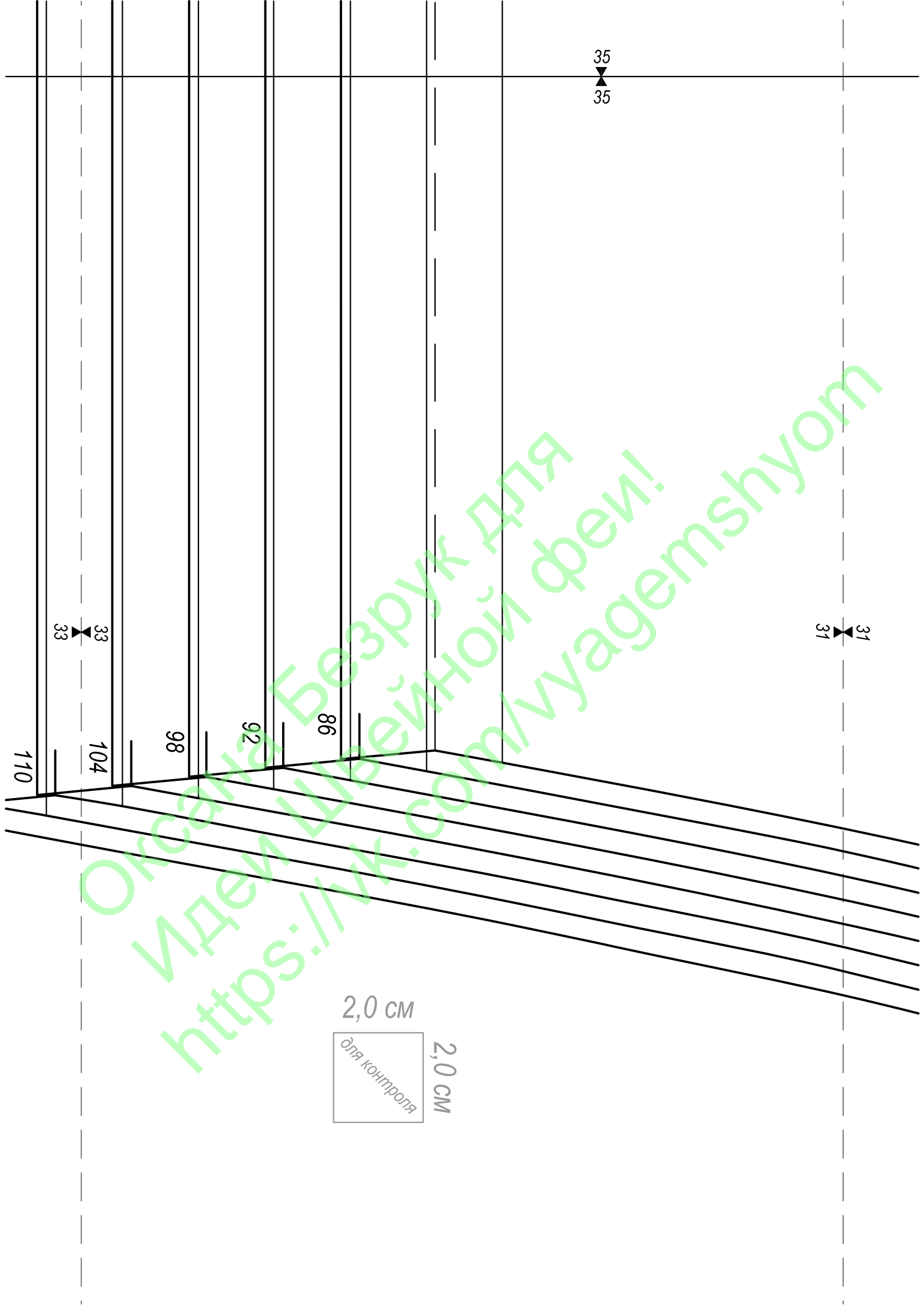
31
31

2,0 см



2,0 см





Оксана Безрук для
Идеи Швейной феи!
<https://uk.com/yuagemshyom>

2,0 см



2,0 см

Отобрэ 2002-4
лист С мод.13
размер 86-128
Комбинезон Fridsoverall
(карман на рукаве)

долевая

10

86-92 98-104
110-116 122-128

128

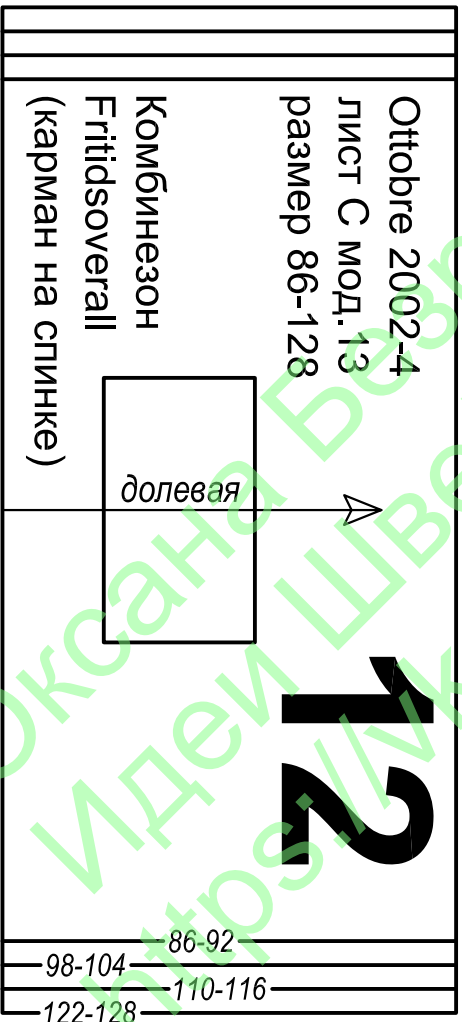
122

116

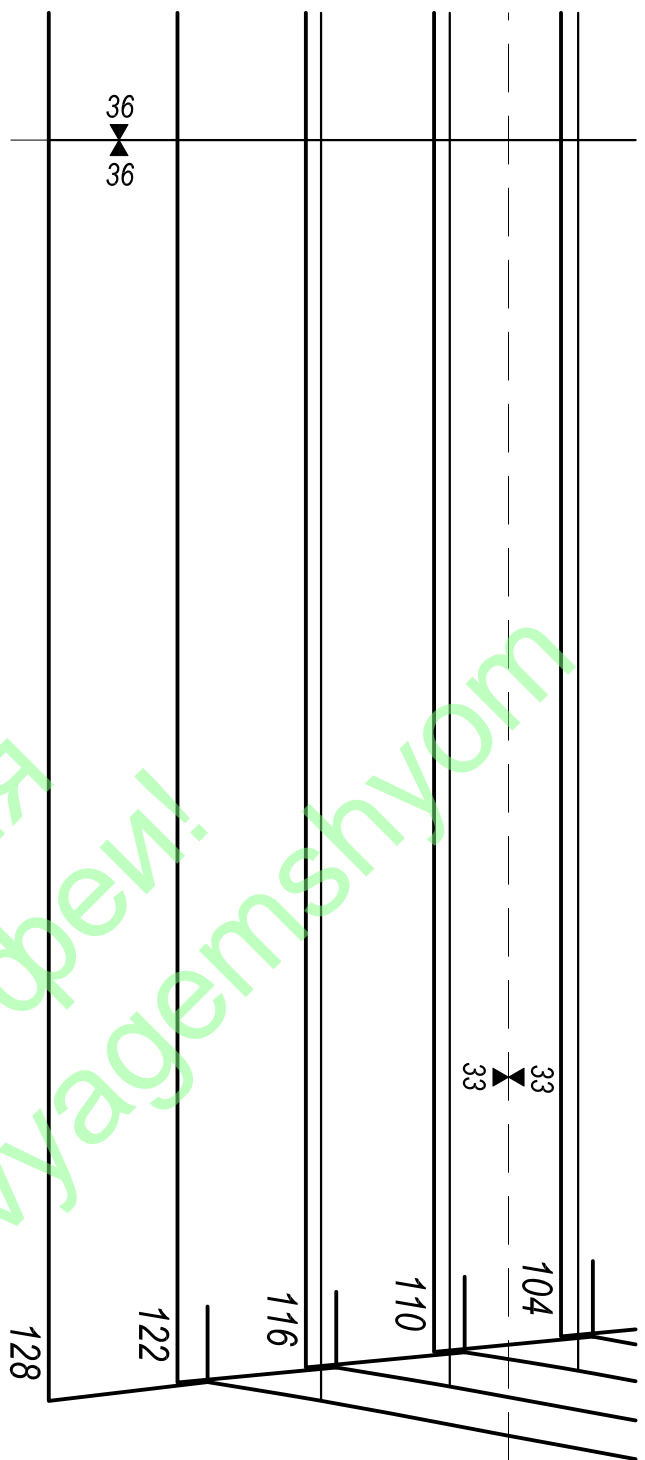
32

36

36



2,0 см
2,0 см
для контроля



Оксана Берук для Идеи Швейной феи! www.beruk.com.ua www.idealshvejnojfei.ru

128
122
116
110
104
98
92
86

9

37

2,0 см

для контроля

2,0 см

Оксана Безрук для
Идей Швейной феи!
<https://vk.com/uyadenshuyom>

Отобре 2002-4
лист С мод. 13
размер 86-128
Комбинезон Fritidsoverall
(капюшон)

86
98
110
122

86
98 92
110 104
122 116
128

2,0 см

для контроля

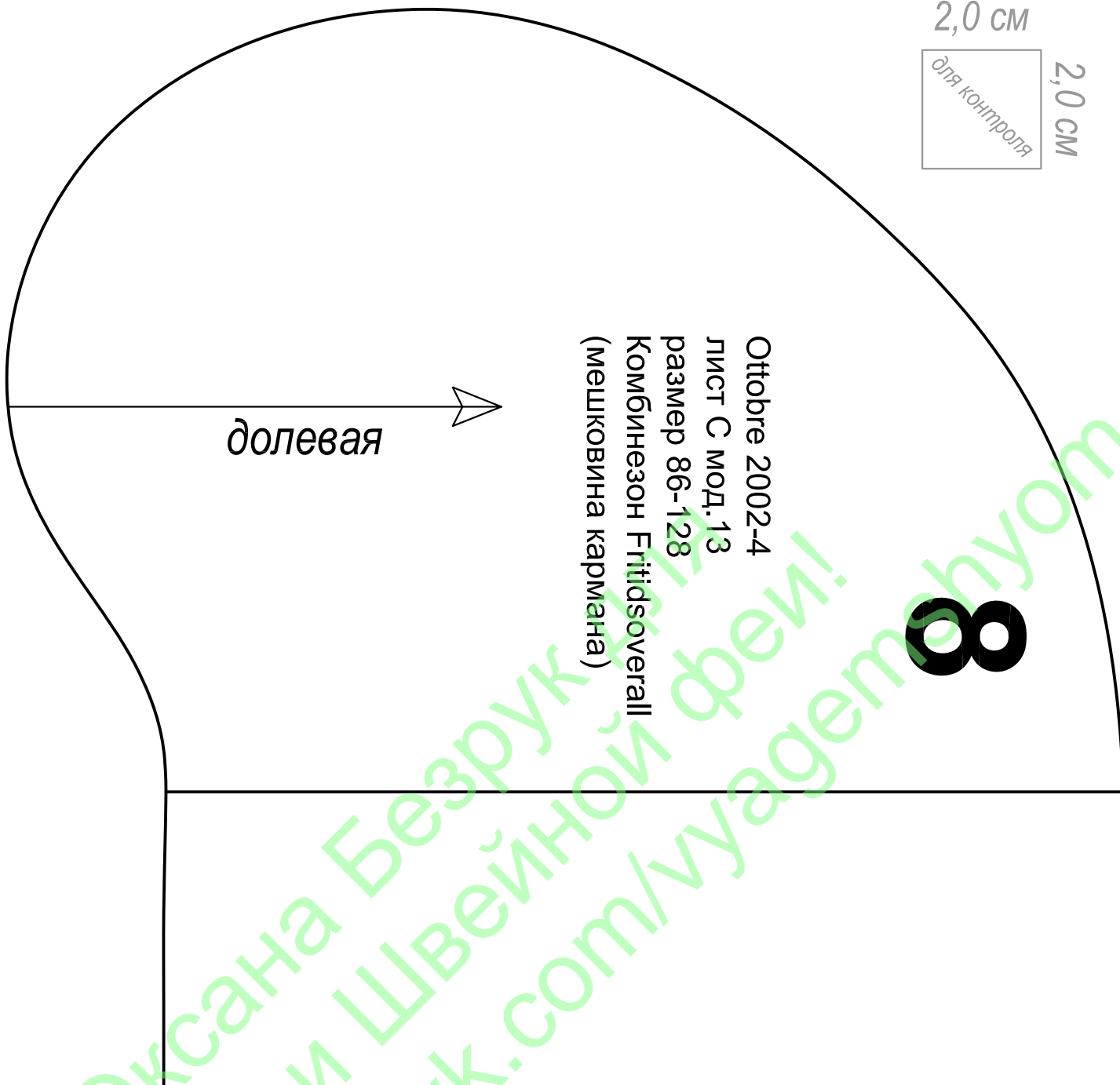
2,0 см

Оксана Безрукова
Идеи Швейной
https://vk.com/ideaemshyom

2,0 см



2,0 см




долевая



Ottobre 2002-4
лист С мод.13
размер 86-128
Комбинезон Fritidsoverall
(мешковина кармана)

8

Ottobre 2002-4
лист С мод.13
размер 86-128
Комбинезон Fritidsoverall



2,0 см



2,0 см

13

38

38

86

92

98

104

110

116

122

128

86

92

98

104

110

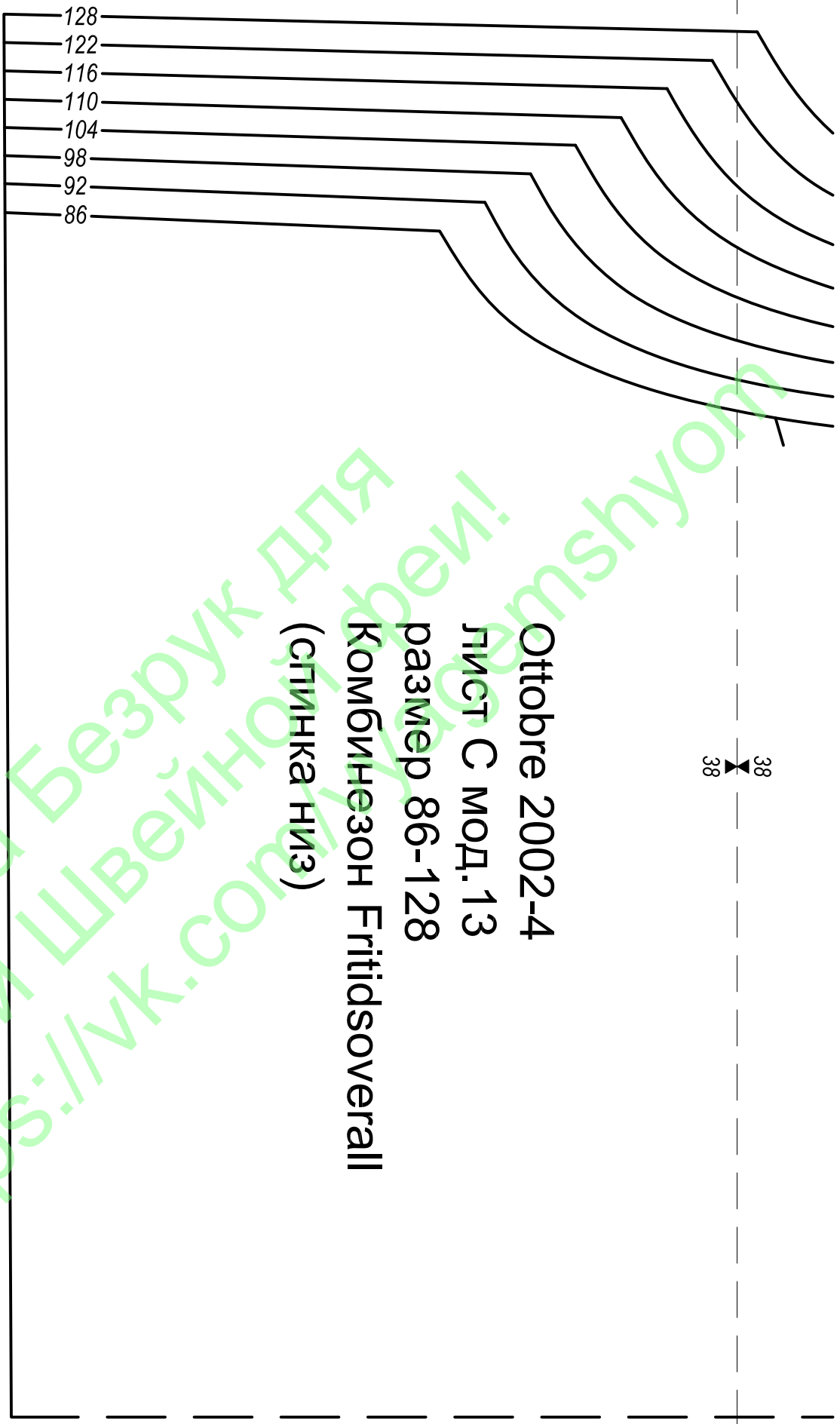
116

122

128

Оксана Безруж для
Идей Швейной Фей!
<https://uk.com/ua/ideaemshyom>

Ottobre 2002-4
лист С мод.13
размер 86-128
Комбінезон Fritidsoverall
(сlinka низ)



2,0 см
для контроля
2,0 см

Оксана Безрук для
Идей Швейной Машинки!
https://vk.com/idei_sheynoy_mashinky

2,0 см

для контроля

2,0 см

