

### Гарантийные обязательства

Изготовитель гарантирует соответствие изделия требованиям нормативных документов ГОСТ 16371-93 и соблюдение транспортировки и хранения. Гарантия не распространяется на мебель, имеющие механические повреждения (царапины, потертости и т.п.) возникшие при транспортировке, в процессе сборки и эксплуатации, имеющие утолщение щитков от влаги (разбухание) возникшие от неправильного ухода.

В случае приобретения уцененной мебели претензия по качеству и внешнему виду не принимаются.

Срок службы изделия – 7 лет;

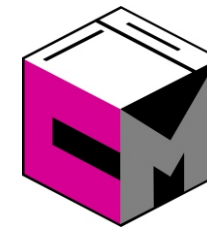
Срок гарантии – 1 год со дня продажи набора.

ДАТА ВЫПУСКА «\_\_»\_\_\_\_\_201 Г.

ШТАМП СКК

ДАТА ПРОДАЖИ «\_\_»\_\_\_\_\_201 Г.

ШТАМП МАГАЗИНА

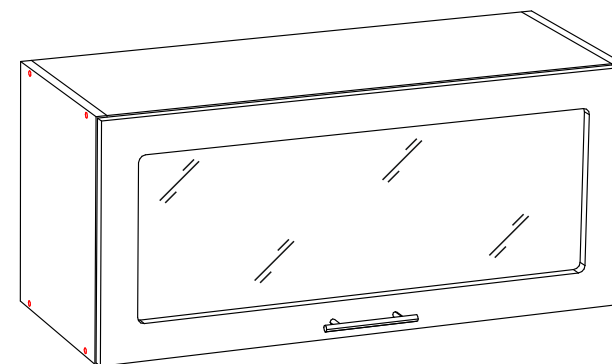
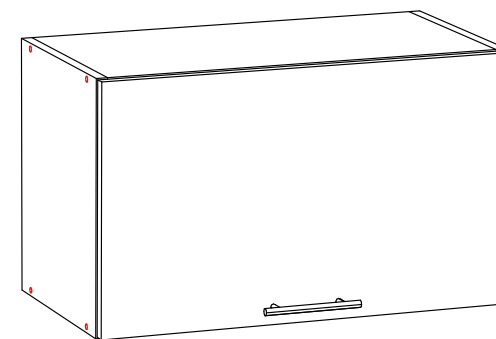


## ПАСПОРТ

*Система модулей для кухни*

*ШВГ 500/ШВГС 500/*

*ШВГ 600/ШВГС 600/ШВГ 800/ШВГС 800*



Произведено

Россия ООО «Стендмебель»

440052 г. Пенза, ул. Баумана, д. 30

e-mail: stendmebel@mail.ru

www.stendmebel.ru

тел. 8 (8412) 99-02-53

8 (8412) 99-08-53

### Уважаемый покупатель!

В целях сохранности наша мебель поставляется в разобранном виде. Напоминаем, что в стоимость изделия услуга сборки не включена. Если Вы предпочли собрать мебель самостоятельно, надеемся, что процесс сборки доставит Вам удовольствие и не займет много времени.

При покупке мебели настоятельно рекомендуем убедиться в наличии всех деталей, сверяясь с комплекточной ведомостью, т.к. после сборки изделия претензия по количеству и качеству сборочных единиц не принимаются.

Во избежание недоразумений, просим внимательно следовать алгоритму сборки изделия.

### **Рекомендации по сборке.**

Перед началом сборки и дальнейшей эксплуатации внимательно ознакомьтесь с настоящим руководством и следуйте его рекомендациям.

Для Вашего удобства рекомендуем собирать мебель вдвоем, на ровной поверхности, соблюдая последовательность согласно представленной схеме.

### **Правила пользования и эксплуатации изделия**


Уважаемый покупатель, срок эксплуатации мебели напрямую зависит от Вашего бережного отношения к ней:

- Не допускайте попадания воды на изделие во избежание разбухания поверхностей. В случае контакта с водой, насухо протрите поверхность мягкой тканью.
- Не ударяйте поверхность острыми, тяжелыми или твердыми предметами.
- Не ставьте на поверхность раскаленные предмет
- При чистке, во избежание повреждений, не используйте щетки, жесткие ткани, зернистые порошки. Для ухода за мебелью используйте специальные средства, предназначенные для мебели.
- Не допускайте попадания на поверхность веществ, таких как растворители, бензин, обезжиривающие средства и т.п.
- Периодически, в случае ослабления резьбовых соединений, необходима их подтяжка.
- Если у Вас возникает желание самостоятельно модифицировать изделие, помните, что в этом случае наша гарантия на товар распространяться не будет.
- Несоблюдение каких-либо из вышеуказанных условий, повышение возникновения недостатков мебели, являются основанием утраты права на гарантийное обслуживание.

### **Габаритные размеры:**

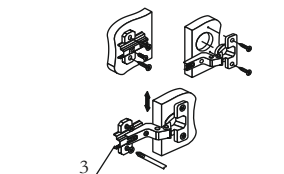
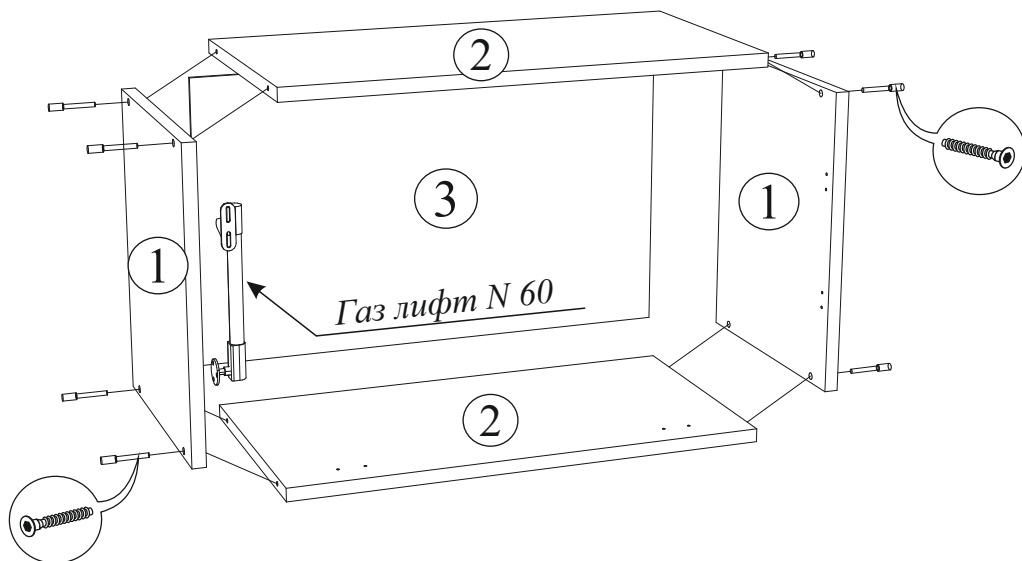
Высота (мм): -      Глубина(мм): -      Ширина(мм): -

### **Комплектация фурнитурой**

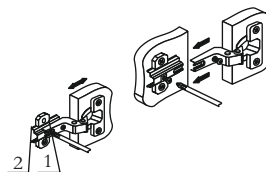
Обозначение	Наименование	Кол-во	Ед.изм.
	Петля накладная	2	шт.
	Ручка 96 мм	1	шт.
	Евроключ	1	шт.
	Евровинт	8	шт.
	Газ лифт N 60	1 (2)	компл.
	Навес плоский	2	шт.
	Шуруп 3,5x16	8	шт.
	Шуруп 3,5x32	4	шт.
	Гвоздь	18	шт.
	Заглушка для евроинта	8	шт.
	Межсекционная стяжка	1	шт.
<b>ШВГС 500/ШВГС 600/ШВГС 800</b>			
	Клеймер	8	шт.
	Шуруп 3x16 (цинк)	8	шт.

***Качество мебели зависит от качества сборки.  
Рекомендуем доверять сборку специалистам.***

# ШВГ 500/ШВГС 500/ШВГ 600/ШВГС 600/ШВГ 800/ШВГС 800



Регулировка створки по высоте



Регулировка створки по ширине



Регулировка створки по глубине

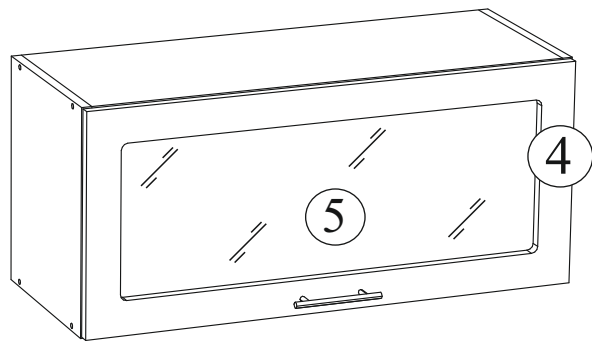
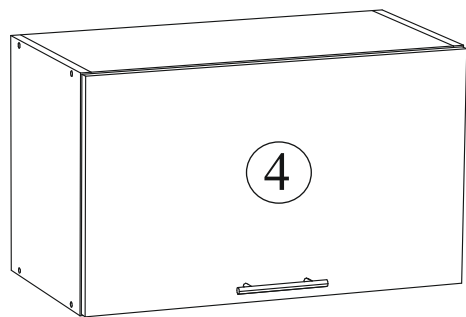
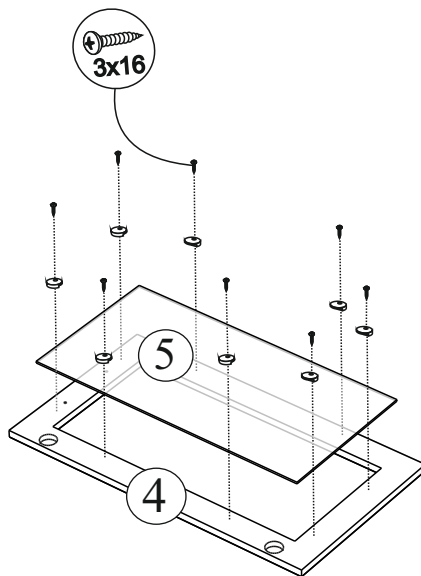


Схема установка стекол для модулей ШВГС.



Поз.	Наименование	Длина	Ширина	Кол-во
<b>ШВГ 500/ШВГС 500</b>				
1	Боковина	358	298	2
2	Вязка	468	298	2
3	ЛДВП белый	355	495	1
4	Створка	354	496	1
<b>ШВГ 600/ШВГС 600</b>				
1	Боковина	358	298	2
2	Вязка	568	298	2
3	ЛДВП белый	355	595	1
4	Створка	354	596	1
<b>ШВГ 800/ШВГС 800</b>				
1	Боковина	358	298	2
2	Вязка	768	298	2
3	ЛДВП белый	355	795	1
4	Створка	354	796	1

<b>Размеры стекол для модулей со стеклом</b>				
5	<b>ШВГС 500</b>	<b>260</b>	<b>400</b>	<b>1</b>
5	<b>ШВГС 600</b>	<b>260</b>	<b>500</b>	<b>1</b>
5	<b>ШВГС 800</b>	<b>260</b>	<b>700</b>	<b>1</b>

## ВНИМАНИЕ

Правило установки ручки

1. Положить фасад на ровную, твердую поверхность лицевой стороной вниз. (Предварительно необходимо поверхность очистить от пыли и грязи, постелить картон).
2. Под место где будет производиться сверление технологических отверстий, необходимо также подложить брусок дерева.
3. Выполнить сверление отверстий сверлом диаметром 5 мм по наметкам на внутренней стороне фасада.

**УБЕДИТЕСЬ ЧТО ВЫ ВЫБРАЛИ ПРАВИЛЬНОЕ ПОЛОЖЕНИЕ РУЧКИ НА ФАСАДЕ. СВЕРЛИТЬ ФАСАД ПОД РУЧКИ НАВЕСУ КАТЕГОРИЧЕСКИ ЗАПРЕЩЕНО.**

Для правильного открывания ящичков, необходимо выровнять диагонали каркаса ящичка (Рис.1) и только потом прибить ЛДВП не нарушая диагонали.

Рис.1

