

### Гарантийные обязательства

Изготовитель гарантирует соответствие изделия требованиям нормативных документов ГОСТ 16371-93 и соблюдение транспортировки и хранения. Гарантия не распространяется на мебель, имеющие механические повреждения (царапины, потертости и т.п.) возникшие при транспортировке, в процессе сборки и эксплуатации, имеющие утолщение щитков от влаги (разбухание) возникшие от неправильного ухода.

В случае приобретения уцененной мебели претензия по качеству и внешнему виду не принимаются.

Срок службы изделия – 7 лет;

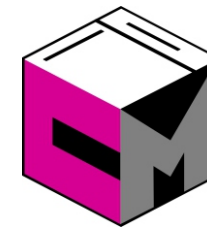
Срок гарантии – 1 год со дня продажи набора.

ДАТА ВЫПУСКА «\_\_»\_\_\_\_\_201 Г.

ШТАМП СКК

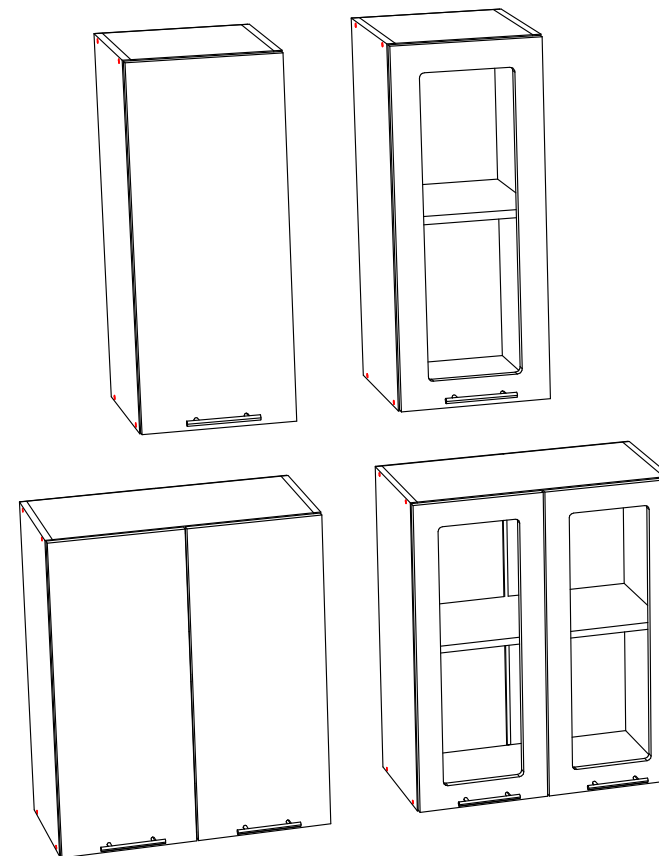
ДАТА ПРОДАЖИ «\_\_»\_\_\_\_\_201 Г.

ШТАМП МАГАЗИНА



## ПАСПОРТ

**Система модулей для кухни**  
**ШВ 300/ШВС 300/ШВ 400/ШВС 400/ШВ 500/ШВС 500/**  
**ШВ 600/ШВС 600/ШВ 800/ШВС 800**



Произведено  
Россия ООО «Стендмебель»  
440052 г. Пенза, ул. Баумана, д. 30  
e-mail: stendmebel@mail.ru  
www.stendmebel.ru  
тел. 8 (8412) 99-02-53  
8 (8412) 99-08-53

### Уважаемый покупатель!

В целях сохранности наша мебель поставляется в разобранном виде. Напоминаем, что в стоимость изделия услуга сборки не включена. Если Вы предпочли собрать мебель самостоятельно, надеемся, что процесс сборки доставит Вам удовольствие и не займет много времени.

При покупке мебели настоятельно рекомендуем убедиться в наличии всех деталей, сверяясь с комплекточной ведомостью, т.к. после сборки изделия претензия по количеству и качеству сборочных единиц не принимаются.

Во избежание недоразумений, просим внимательно следовать алгоритму сборки изделия.

### **Рекомендации по сборке.**

Перед началом сборки и дальнейшей эксплуатации внимательно ознакомьтесь с настоящим руководством и следуйте его рекомендациям.

Для Вашего удобства рекомендуем собирать мебель вдвоем, на ровной поверхности, соблюдая последовательность согласно представленной схеме.

### **Правила пользования и эксплуатации изделия**

Уважаемый покупатель, срок эксплуатации мебели напрямую зависит от Вашего бережного отношения к ней:

- Не допускайте попадания воды на изделие во избежание разбухания поверхностей. В случае контакта с водой, насухо протрите поверхность мягкой тканью.
- Не ударяйте поверхность острыми, тяжелыми или твердыми предметами.
- Не ставьте на поверхность раскаленные предмет
- При чистке, во избежание поверхностей, не используйте щетки, жесткие ткани, зернистые порошки. Для ухода за мебелью используйте специальные средства, предназначенные для мебели.
- Не допускайте попадания на поверхность веществ, таких как растворители, бензин, обезжиривающие средства и т.п.
- Периодически, с случае ослабления резьбовых соединений, необходима их подтяжка.
- Если у Вас возникает желание самостоятельно модифицировать изделие, помните, что в этом случае наша гарантия на товар распространяться не будет.
- Несоблюдение каких-либо из вышеуказанных условий, повышение возникновение недостатков мебели, являются основанием утраты права на гарантийное обслуживание.

### **Габаритные размеры:**

Высота (мм): -      Глубина(мм): -      Ширина(мм): -

### **Комплектация фурнитурой**

*ШВ 300/ШВС 300/ШВ 400/ШВС 400/ШВ 500/ШВС 500*

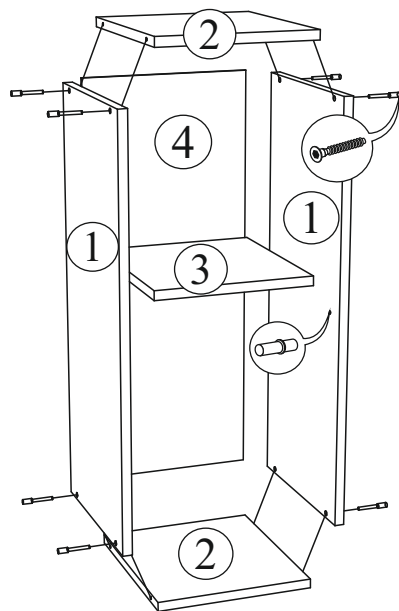
Обозначение	Наименование	Кол-во	Ед.изм.
	Петля накладная	2	шт.
	Ручка 96 мм	1	шт.
	Евроключ	1	шт.
	Евровинт	8	шт.
	Полкодержатель	4	шт.
	Навес плоский	2	шт.
	Шуруп 3,5x16	8	шт.
	Шуруп 3,5x32	4	шт.
	Гвоздь	18	шт.
	Заглушка для евровинта	8	шт.
	Межсекционная стяжка	1	шт.

*ШВ 600/ШВС 600/ШВ 800/ШВС 800*

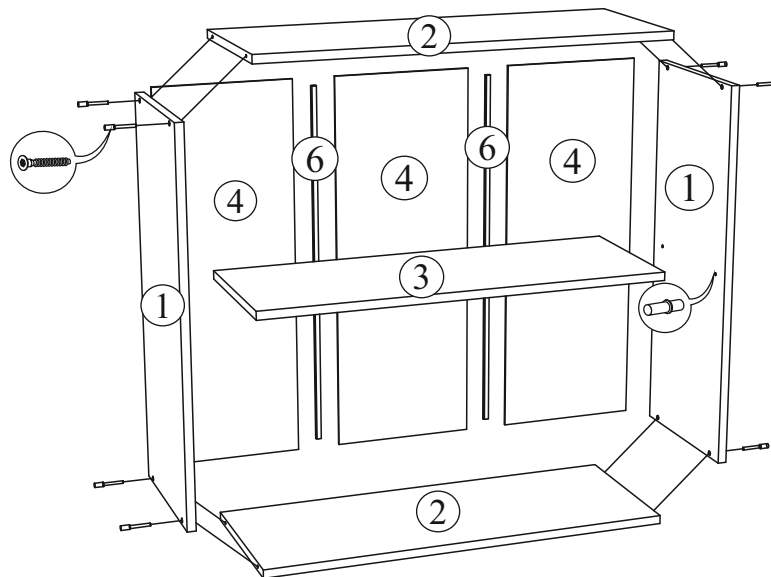
Обозначение	Наименование	Кол-во	Ед.изм.
	Петля накладная	4	шт.
	Ручка 96 мм	2	шт.
	Евроключ	1	шт.
	Евровинт	8	шт.
	Полкодержатель	4	шт.
	Навес плоский	2	шт.
	Шуруп 3,5x16	16	шт.
	Шуруп 3,5x32	4	шт.
	Гвоздь	25	шт.
	Заглушка для евровинта	8	шт.
	Межсекционная стяжка	1	шт.

**Качество мебели зависит от качества сборки.  
Рекомендуем доверять сборку специалистам.**

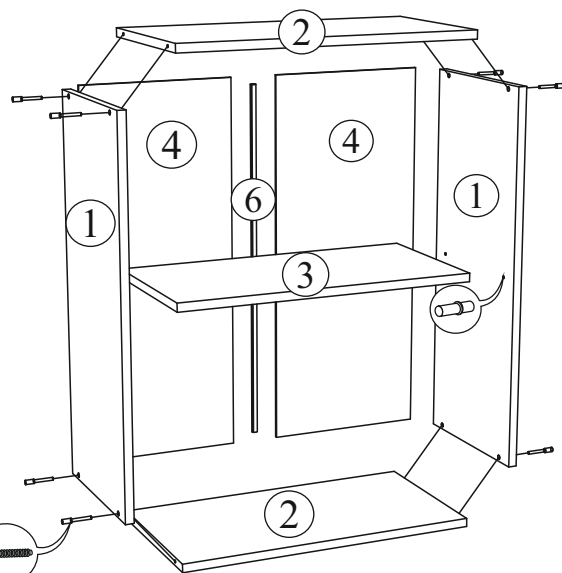
### ШВ 300/ШВС 300



### ШВ 800/ШВС 800



### ШВ 400/ШВС 400/ШВ 500/ ШВС 500/ШВ 600/ШВС 600



## ВНИМАНИЕ

#### Правило установки ручки

1. Положить фасад на ровную, твердую поверхность лицевой стороной вниз. (Предварительно необходимо поверхность очистить от пыли и грязи, постелить картон).
2. Под место где будет производиться сверление технологических отверстий, необходимо также подложить брусок дерева.
3. Выполнить сверление отверстий сверлом диаметром 5 мм по наметкам на внутренней стороне фасада.

**УБЕДИТЕСЬ ЧТО ВЫ ВЫБРАЛИ ПРАВИЛЬНОЕ ПОЛОЖЕНИЕ РУЧКИ НА ФАСАДЕ. СВЕРЛИТЬ ФАСАД ПОД РУЧКИ НАВЕСУ КАТЕГОРИЧЕСКИ ЗАПРЕЩЕНО.**

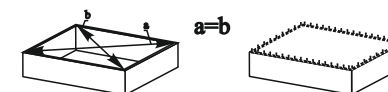
## ВНИМАНИЕ

Навесы плоский прикручивают к задней стороне модуля, после окончания сборки. Навесы необходимо прикрутить с помощью шурупа 3,5x32 к верхней стороне боковины изделия. Навес плоский необходим для монтажа модуля к стене.

Поз.	Наименование	Длина	Ширина	Кол-во
<b>ШВ 300/ШВС 300</b>				
1	Боковина	716	298	2
2	Вязка	268	298	2
3	Полка	268	290	1
4	ЛДВП белый	715	295	1
5	Створка	712	296	1
<b>ШВ 400/ШВС 400</b>				
1	Боковина	716	298	2
2	Вязка	368	298	2
3	Полка	368	290	1
4	ЛДВП белый	715	197	2
5	Створка	712	396	1
6	Брус соединит.	682 мм		1
<b>ШВ 500/ШВС 500</b>				
1	Боковина	716	298	2
2	Вязка	468	298	2
3	Полка	468	290	1
4	ЛДВП белый	715	247	2
5	Створка	712	496	1
6	Брус соединит.	682 мм		1
<b>ШВ 600/ШВС 600</b>				
1	Боковина	716	298	2
2	Вязка	568	298	2
3	Полка	568	290	1
4	ЛДВП белый	715	297	2
5	Створка	712	296	2
6	Брус соединит.	682 мм		1
<b>ШВ 800/ШВС 800</b>				
1	Боковина	716	298	2
2	Вязка	768	298	2
3	Полка	768	290	1
4	ЛДВП белый	715	262	3
5	Створка	712	396	2
6	Брус соединит.	682 мм		2

Для правильного открывания ящичков, необходимо выровнять диагонали каркаса ящичка (Рис.1) и только потом прибить ЛДВП не нарушая диагонали.

Рис.1



ШВС 300/ШВС 300/ШВС 400/ШВС 400  
ШВС 500/ШВС 500

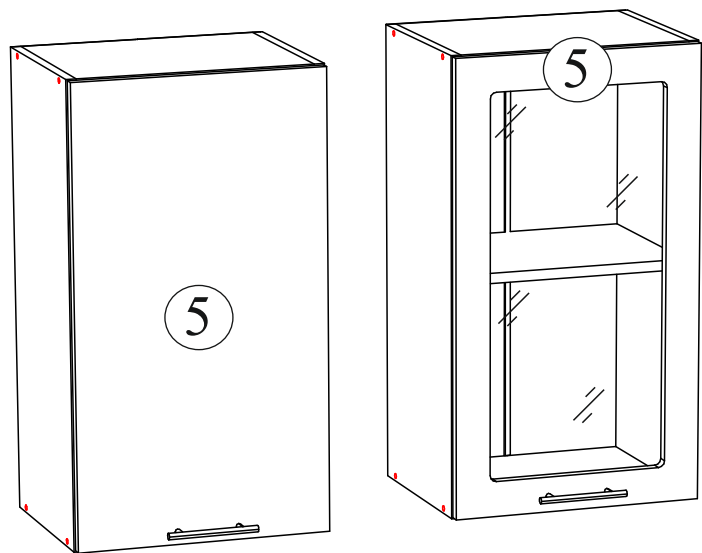
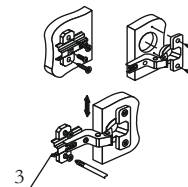
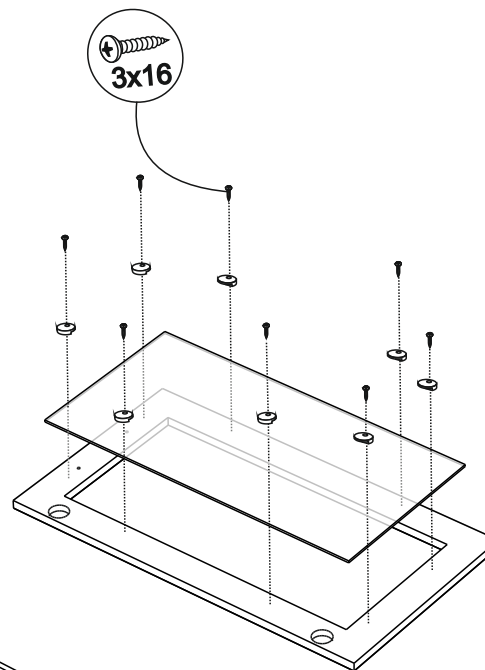
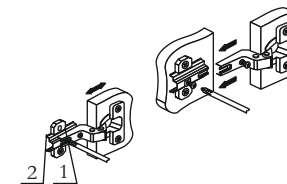


Схема установка стекол для модулей ШВС.



Регулировка створки  
по высоте

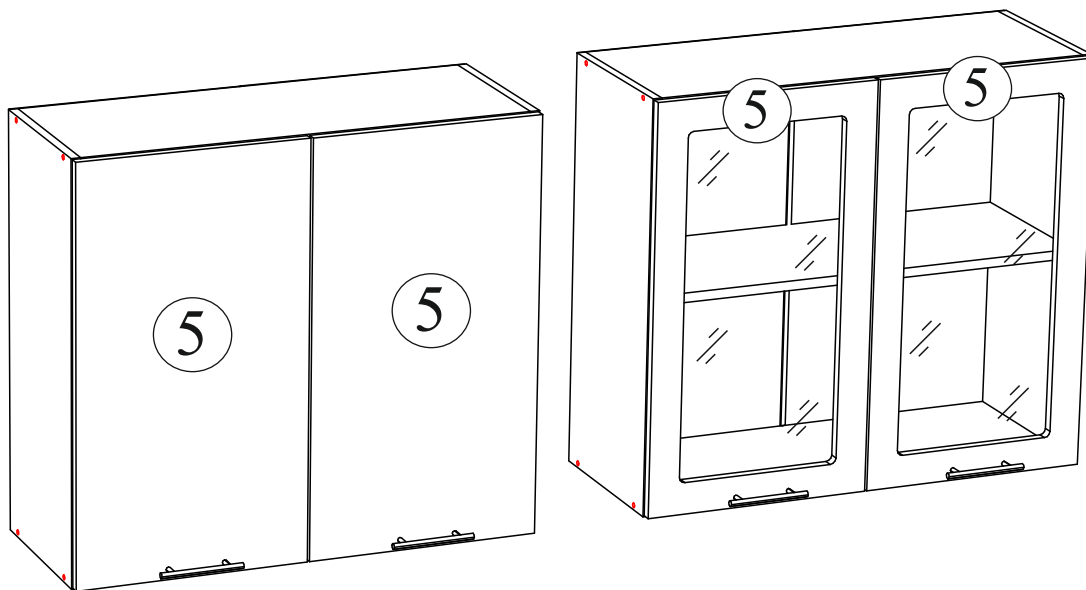


Регулировка створки  
по ширине



Регулировка створки  
по глубине

ШВС 600/ШВС 600/ШВС 800/ШВС 800



ШВС 300/ШВС 400/ШВС 500			
	Клеймер	8	шт.
	Шуруп 3x16 (цинк)	8	шт.
ШВС 600/ШВС 800			
	Клеймер	16	шт.
	Шуруп 3x16 (цинк)	16	шт.

Размеры стекол для модулей со стеклом			
ШВС 300	616	200	1
ШВС 400	616	300	1
ШВС 500	616	400	1
ШВС 600	616	200	2
ШВС 800	616	300	2