

Гарантийные обязательства

Изготовитель гарантирует соответствие изделия требованиям нормативных документов ГОСТ 16371-93 и соблюдение транспортировки и хранения. Гарантия не распространяется на мебель, имеющие механические повреждения (царапины, потертости и т.п.) возникшие при транспортировке, в процессе сборки и эксплуатации, имеющие утолщение щитков от влаги (разбухание) возникшие от неправильного ухода.

В случае приобретения уцененной мебели претензия по качеству и внешнему виду не принимаются.

Срок службы изделия – 7 лет;

Срок гарантии – 1 год со дня продажи набора.

ДАТА ВЫПУСКА «__»_____201 Г.

ШТАМП СКК

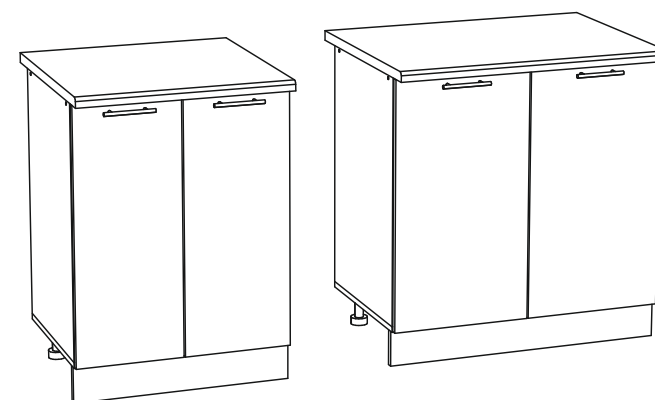
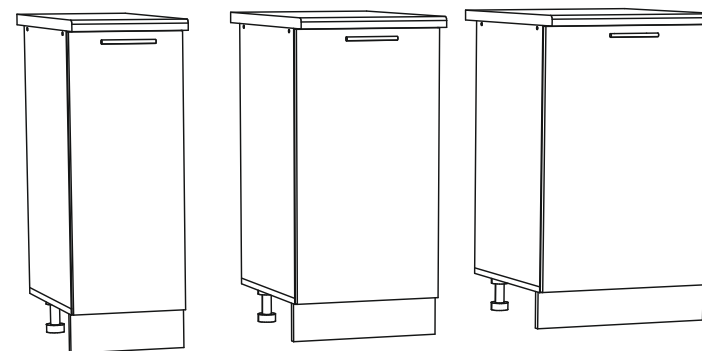
ДАТА ПРОДАЖИ «__»_____201 Г.

ШТАМП МАГАЗИНА



ПАСПОРТ

Система модулей для кухни
ШН 300/ШН 400/ШН 500/ШН 600/ШН 800



Произведено
Россия ООО «Стендмебель»
440052 г. Пенза, ул. Баумана, д. 30
e-mail: stendmebel@mail.ru
www.stendmebel.ru
тел. 8 (8412) 99-02-53
8 (8412) 99-08-53

Уважаемый покупатель!

В целях сохранности наша мебель поставляется в разобранном виде. Напоминаем, что в стоимость изделия услуга сборки не включена. Если Вы предпочли собрать мебель самостоятельно, надеемся, что процесс сборки доставит Вам удовольствие и не займет много времени.

При покупке мебели настоятельно рекомендуем убедиться в наличии всех деталей, сверяясь с комплекточной ведомостью, т.к. после сборки изделия претензия по количеству и качеству сборочных единиц не принимаются.

Во избежание недоразумений, просим внимательно следовать алгоритму сборки изделия.

Рекомендации по сборке.

Перед началом сборки и дальнейшей эксплуатации внимательно ознакомьтесь с настоящим руководством и следуйте его рекомендациям.

Для Вашего удобства рекомендуем собирать мебель вдвоем, на ровной поверхности, соблюдая последовательность согласно представленной схеме.

Правила пользования и эксплуатации изделия

Уважаемый покупатель, срок эксплуатации мебели напрямую зависит от Вашего бережного отношения к ней:

- Не допускайте попадания воды на изделие во избежание разбухания поверхностей. В случае контакта с водой, насухо протрите поверхность мягкой тканью.
- Не ударяйте поверхность острыми, тяжелыми или твердыми предметами.
- Не ставьте на поверхность раскаленные предмет
- При чистке, во избежание повреждений, не используйте щетки, жесткие ткани, зернистые порошки. Для ухода за мебелью используйте специальные средства, предназначенные для мебели.
- Не допускайте попадания на поверхность веществ, таких как растворители, бензин, обезжиривающие средства и т.п.
- Периодически, в случае ослабления резьбовых соединений, необходима их подтяжка.
- Если у Вас возникает желание самостоятельно модифицировать изделие, помните, что в этом случае наша гарантия на товар распространяться не будет.
- Несоблюдение каких-либо из вышеуказанных условий, повышение возникновения недостатков мебели, являются основанием утраты права на гарантийное обслуживание.

Габаритные размеры:

Высота (мм): - Глубина(мм): - Ширина(мм): -

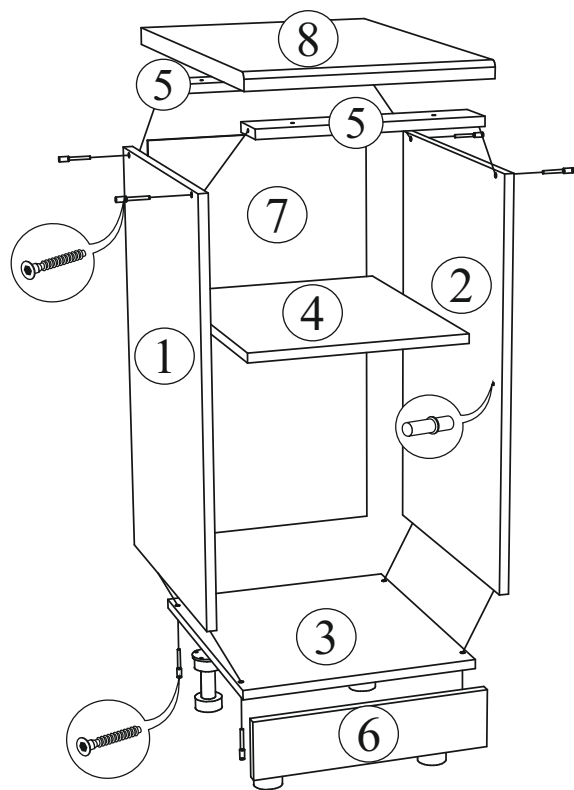
Комплектация фурнитурой

<i>ШН 300/ШН 400/ШН 500</i>			
Обозначение	Наименование	Кол-во	Ед.изм.
	Петля накладная	2	шт.
	Ручка 96 мм	1	шт.
	Опора 100 мм	4	шт.
	Клипса кухонная	2	шт.
	Евроключ	1	шт.
	Евровинт	8	шт.
	Полкодержатель	4	шт.
	Шуруп 3,5x16	28	шт.
	Шуруп 3,5x32	4	шт.
	Гвоздь	18	шт.
	Межсекционная стяжка 5/32	1	шт.
	Заглушка для евровинта	4	шт.

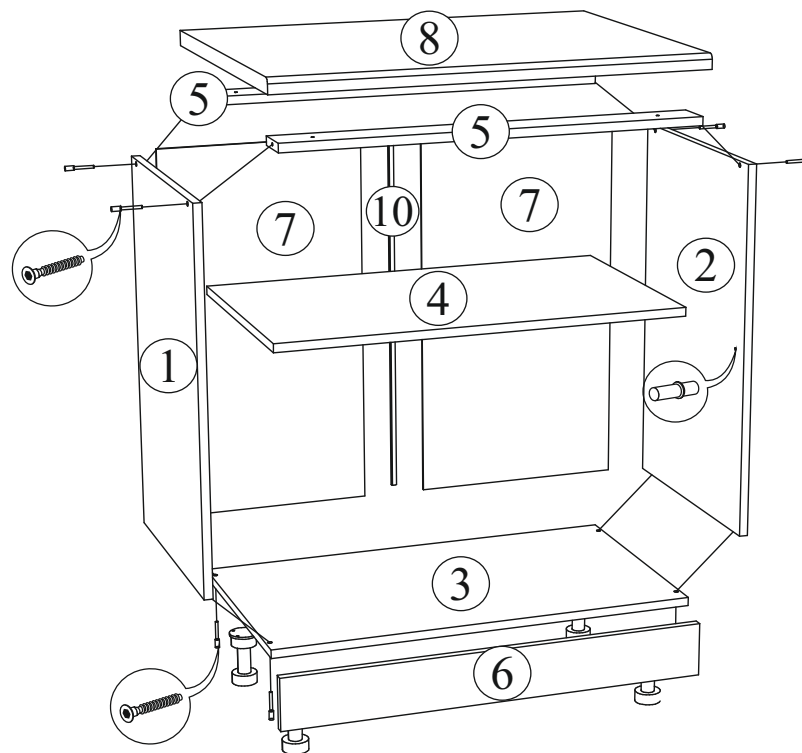
<i>ШН 600/ШН 800</i>			
Обозначение	Наименование	Кол-во	Ед.изм.
	Петля накладная	4	шт.
	Ручка 96 мм	2	шт.
	Опора 100 мм	4	шт.
	Клипса кухонная	2	шт.
	Евроключ	1	шт.
	Евровинт	8	шт.
	Полкодержатель	4	шт.
	Шуруп 3,5x16	36	шт.
	Шуруп 3,5x32	4	шт.
	Гвоздь	35	шт.
	Межсекционная стяжка 5/32	1	шт.
	Заглушка для евровинта	4	шт.

**Качество мебели зависит от качества сборки.
Рекомендуем доверять сборку специалистам.**

ШН 300/ШН 400/ШН 500



ШН 600/ШН 800

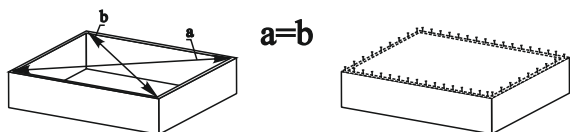


Опоры кухонные прикрутить с помощью шурупов 3,5x16 к крышке (деталь № 3).

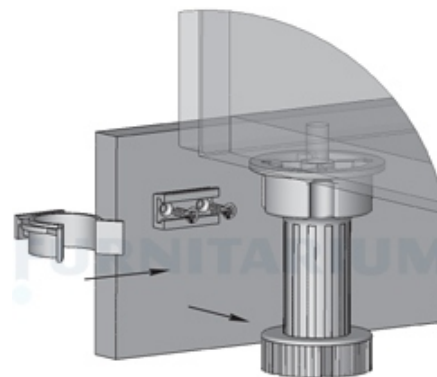
Столешница (деталь № 8) прикручивать к корпусу по окончании сборки всей кухни. Столешница прикручивать к планкам (детали № 5) с помощью шурупов 3,5x32.

Для правильного открывания ящичков, необходимо выровнять диагонали каркаса ящичка (Рис.1) и только потом прибить ЛДВП не нарушая диагонали.

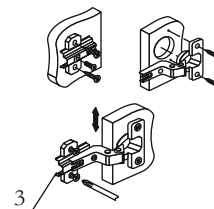
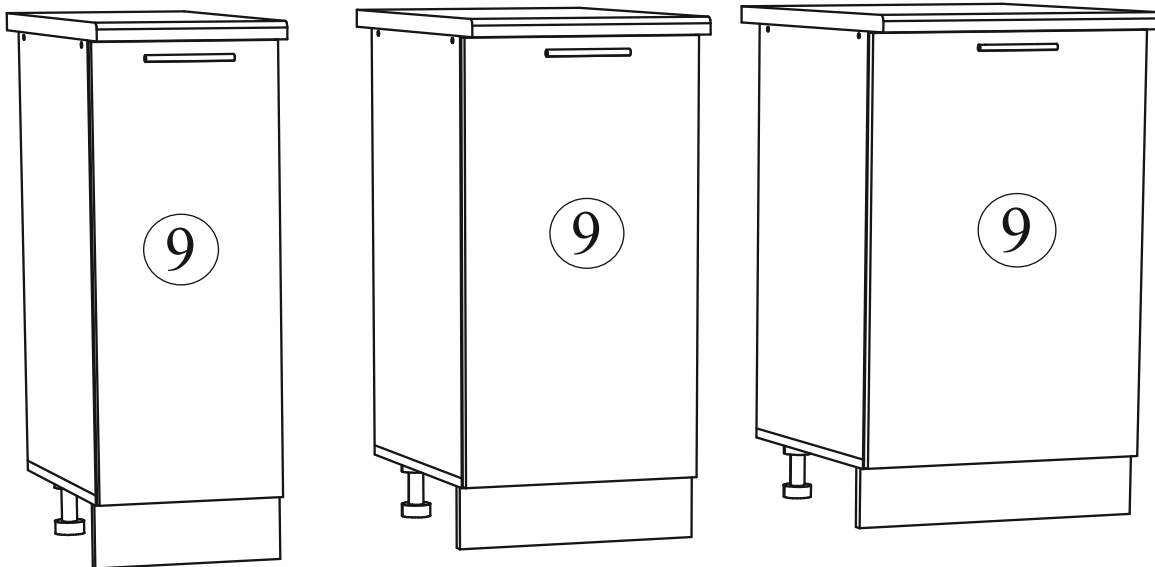
Рис.1



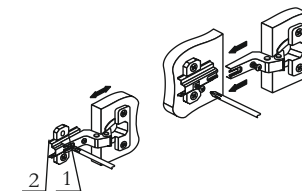
Установка опоры кухонной



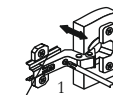
Поз.	Наименование	Длина	Ширина	Кол-во
ШН 300				
1	Бок левый	700	458	1
2	Бок правый	700	458	1
3	Крышка	300	458	1
4	Полка	268	458	1
5	Планка	268	74	2
6	Цоколь	100	300	1
7	ЛДВП	715	295	1
8	Столешница 28 мм	300	600	1
9	Створка	712	296	1
ШН 400				
1	Бок левый	700	458	1
2	Бок правый	700	458	1
3	Крышка	400	458	1
4	Полка	368	458	1
5	Планка	368	74	2
6	Цоколь	100	400	1
7	ЛДВП	715	395	1
8	Столешница 28 мм	400	600	1
9	Створка	712	396	1
ШН 500				
1	Бок левый	700	458	1
2	Бок правый	700	458	1
3	Крышка	500	458	1
4	Полка	468	458	1
5	Планка	468	74	2
6	Цоколь	100	500	1
7	ЛДВП	715	495	1
8	Столешница 28 мм	500	600	1
9	Створка	712	496	1
ШН 600				
1	Бок левый	700	458	1
2	Бок правый	700	458	1
3	Крышка	600	458	1
4	Полка	568	458	1
5	Планка	568	74	2
6	Цоколь	100	600	1
7	ЛДВП	715	295	1
8	Столешница 28 мм	600	600	1
9	Створка	712	296	2
10	Брус соединит.	682 мм		1
ШН 800				
1	Бок левый	700	458	1
2	Бок правый	700	458	1
3	Крышка	800	458	1
4	Полка	768	458	1
5	Планка	768	74	2
6	Цоколь	100	800	1
7	ЛДВП	715	395	1
8	Столешница 28 мм	800	600	1
9	Створка	712	396	2
10	Брус соединит.	682 мм		1



Регулировка створки
по высоте



Регулировка створки
по ширине



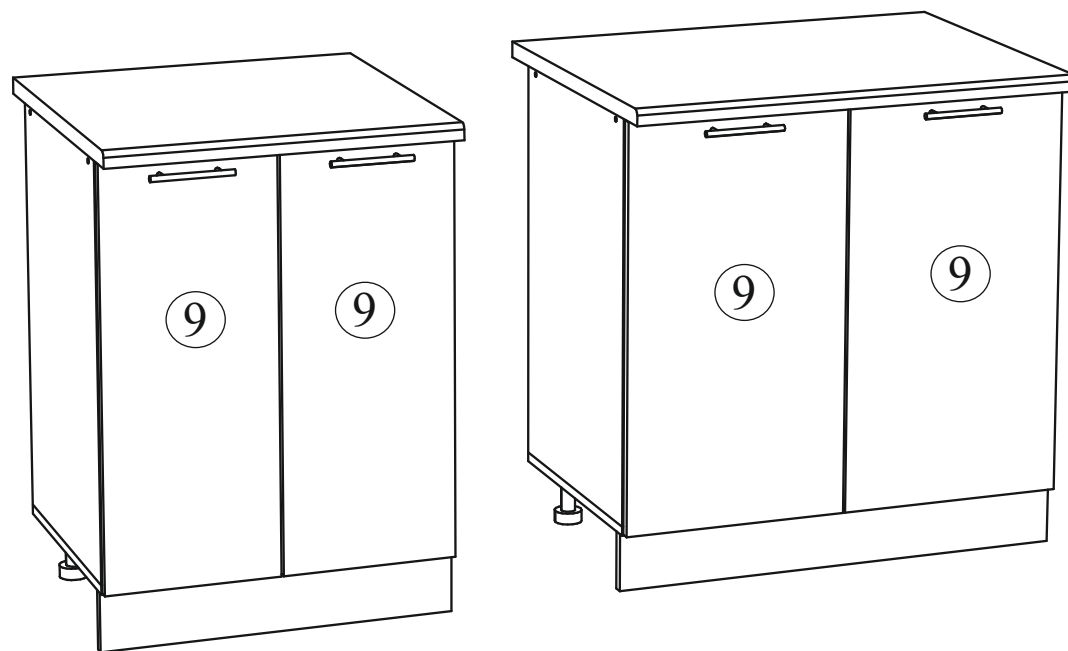
Регулировка створки
по глубине

ВНИМАНИЕ

Правило установки ручки

1. Положить фасад на ровную, твердую поверхность лицевой стороной вниз. (Предварительно необходимо поверхность очистить от пыли и грязи, постелить картон).
2. Под место где будет производиться сверление технологических отверстий, необходимо также подложить брусок дерева.
3. Выполнить сверление отверстий сверлом диаметром 5 мм по наметкам на внутренней стороне фасада.

УБЕДИТЕСЬ ЧТО ВЫ ВЫБРАЛИ ПРАВИЛЬНОЕ ПОЛОЖЕНИЕ РУЧКИ НА ФАСАДЕ. СВЕРЛИТЬ ФАСАД ПОД РУЧКИ НАВЕСУ КАТЕГОРИЧЕСКИ ЗАПРЕЩЕНО.



Порядок сборки.

Сборку кухни рекомендуется начинать с нижних секций. В начале следует закрепить всю необходимую фурнитуру к деталям (опоры, направляющие, полкодержатели), что позволит упростить процесс сборки. Собранные нижние секции необходимо установить по уровню, в нужное место, на 15-16 см. от стены до задней части секций. Далее закрепить столешницы к корпусу как показано в схеме сборки.

Верхние секции рекомендуется установить так, чтобы расстояние между столешницей и навесными шкафами было 60 см.

После установки всей конструкции рекомендуется стянуть между собой все секции межсекционной стяжкой, предварительно выровнив их между собой. Отверстия делаются по месту сверлом диаметром 5-6 мм. Советуем сделать их чуть глубже петель.