

Инструкция по эксплуатации и ухода корпусной мебели

Уважаемый покупатель мы рады, что вы отдали предпочтение продукции нашей фабрики. Срок эксплуатации мебели напрямую зависит от бережливого отношения к ней.

Мебель должна храниться и эксплуатироваться в сухих и теплых помещениях при температуре не ниже +2 °С и относительной влажности от 45% до 70%, а также не устанавливать мебель вплотную к отопительным приборам, температура нагрева элементов мебели не должна превышать +40 °С.

Оберегайте мебель от попадания прямых солнечных лучей, т.к. под их воздействием изменяется цвет лицевых поверхностей изделия.

Не допускайте прямого попадания воды на изделие во избежание разбухания поверхностей, в случае попадания немедленно вытрите насухо мягкой тканью.

Не следует ставить на мебель горячие предметы без теплоизоляционной прокладки.

Любые поверхности мебели берегите от ударов твердыми предметами во избежание появления царапин, вмятин, трещин. А так же не допускайте попадания на поверхность таких веществ как растворители, бензин, кислоты и т.д., а также их испарений.

В процессе эксплуатации мебели периодически подкручивайте болты, винты, шурупы.

Удаление загрязнений с поверхностей изделий следует производить мягкими тканями (фланель, плюш, сукно) с использованием специальных составов для чистки мебели типа «Полироль» или мыть теплой водой с применением мыльного раствора с последующей протиркой насухо. Недопустимо использование губок из металлической стружки, средств, содержащих хлор, аммиак, ацетон, кислотные моющие средства, абразивные вещества.

Большинство дверей могут открываться только на 90°. Будьте осторожны, при попытке открыть двери на больший угол – петли могут выйти из строя. Во избежание перекосов дверей и ящиков рекомендуется их держать закрытыми.

При эксплуатации изделий, имеющих стеклянные двери, полки и зеркала необходимо помнить, что эксплуатация стеклоизделий с дефектами сопряжена с риском получения травмы. При появлении трещин, надломов немедленно заменить поврежденную стекло-деталь или зеркало.

В шкафах для платья и белья рекомендуем вещи вплотную к петлям не располагать.

Рекомендуемые допустимые нагрузки на отдельные элементы мебели: на полки до 10 кг, на штангу до 20 кг, на дно ящиков 5 кг.

Не допускается перемещение мебели в загруженном состоянии или без закрепленной задней стенки.

По дефектам, появившемся из-за несоблюдения инструкции по эксплуатации и уходу за мебелью, нанесение механических повреждений претензии не принимаются.

Общие положения

При получении товара убедитесь в количестве и целостности упаковки, а также в наличии всех деталей согласно прилагаемого паспорта и отсутствие дефектов на них.

Установку и сборку мебели рекомендуем производить вдвоем на ровной поверхности соблюдая инструкцию по сборке. При несоблюдении инструкции по сборке и эксплуатации с компании-производителя снимаются гарантийные обязательства.

При отсутствии претензий по качеству и комплектности мебели подписывается акт приема-передачи.

При выявлении каких-либо дефектов составляется претензия в письменном виде и отправляется по месту приобретения мебели в течении двух недель с даты приобретения. – **Претензии принимаются при наличии заполненного по месту приобретения мебели гарантийного талона, упаковочных ярлыков и товарного (кассового) чека.**

Предприятие-изготовитель не несет ответственности за дефекты, возникшие в процессе транспортировки, сборки и эксплуатации, в следствие не соблюдения настоящей инструкции или применения изделия не по назначению.



Фабрика Мирлачева

ООО «Близформ»
426000, Российская Федерация
Город Ижевск, 9-км Якшур-Бодьинского
Тракта, 12
Office-mmebel@mail.ru

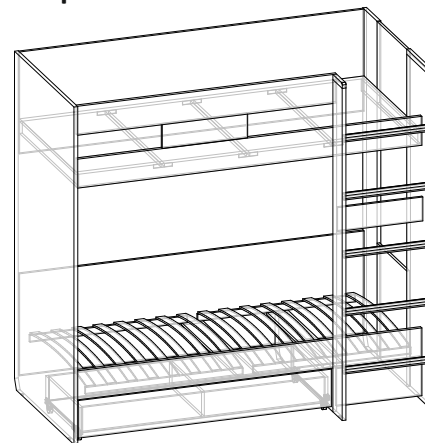
Кровать двухъярусная КР2

Размер (ВхШхГ) 1980х2064х1104

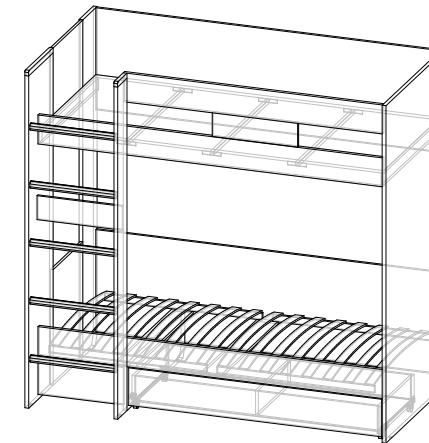
Спальное место верх (ДхШ) 2000х900

Спальное место низ (ДхШ) 2000х900

Правая



Левая



Внимание:

Допустимая распределенная нагрузка на верхнее спальное место 70 кг.

Допустимая распределенная нагрузка на нижнее спальное место 90 кг.

Гарантийный срок эксплуатации 18 мес.

Срок службы 10 лет.

Изготовитель оставляет за собой право вносить незначительные изменения в конструкцию изделия

Гарантийный талон (заполняется магазином, где приобретено изделие)

Место приобретения _____

№ партии _____ Дата выпуска _____

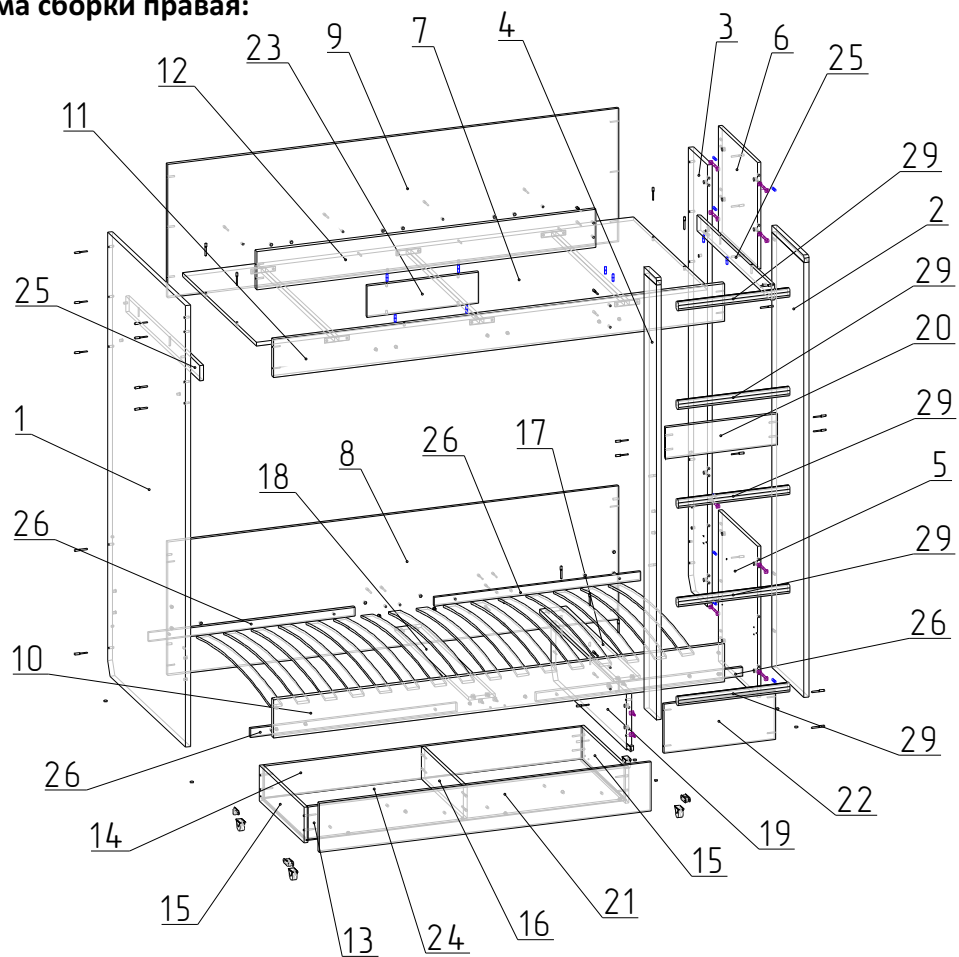
Дата продажи _____

Подпись покупателя _____ Подпись продавца _____



ТР ТС 025/2012
ГОСТ 16371-2014

Схема сборки правая:

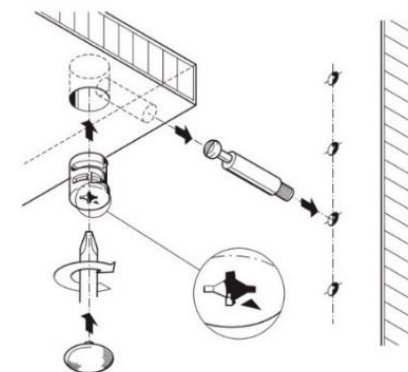


4 компл.	2 компл.	59 шт.	8 компл.	4 шт.	6 шт.
Φ-1 Стяжка эксцентриковая	Φ-2 Стяжка эксцентриковая 22	Φ-3 Конфирмат 7x50	Φ-4 Стяжка двойная	Φ-5 Ролик выкатной H45	Φ-6 Опора роликовая
4 шт.	16/ 12 шт.	18 шт.	18 шт.	30 шт.	10 шт.
Φ-7 Уголок СК-1	Φ-8/ Φ-9 Винт М6х12 потай/ Винт М6х20 потай	Φ-10 Винт М6х25	Φ-11 Шкант 8х30	Φ-12 Шайба плоская М6	Φ-13 Подпятник резиновый D20
8 шт.	24 шт.	12 шт.	16 шт.	3 шт.	5 шт.
Φ-14 Саморез 4х35	Φ-15 Саморез 3.5х16	Φ-16 Саморез 3х20	Φ-17 Латы L=900 мм	Φ-18 Стяжка L=910	Φ-19 Перекладина
2 шт.	6/ 6 шт.	6 шт.	1 шт.	36/ 14 шт.	1 шт.
Φ-20 Соединительная планка	Φ-21 Саморез 5х45 с дюбелем	Φ-22 Фиксатор для ДВП	Φ-23 Ключ Z-4	Φ-24 Заглушка конфир./ Заглушка эксцент.	Φ-25 Клей ПВА с кисточкой (20г)

№	Наименование	Габарит	Кол-во
1	Боковина 1	1978x958x22	1 шт.
2	Боковина 2 с накладкой	1978x396x22	1 шт.
3	Боковина 3	1978x230x22	1 шт.
4	Стойка лестницы с накладкой	1978x151x22	1 шт.
5	Боковина нижняя	677x478x16	1 шт.
6	Боковина верхняя	478x478x16	1 шт.
7	Настил	2020x910x16	1 шт.
8	Щит задний нижний	2020x598x16	1 шт.
9	Щит задний верхний	2020x598x16	1 шт.
10	Борт нижний	2020x170x22	1 шт.
11	Борт верхний	2020x170x22	1 шт.
12	Борт верхний	1520x170x22	1 шт.
13	Фальшпанель ящика	1422x146x16	1 шт.

14	Стенка ящика задняя	1422x146x16	1 шт.
15	Боковина ящика	550x160x16	2 шт.
16	Перегородка	518x146x16	1 шт.
17	Ребро нижнее	910x120x16	1 шт.
18	Ребро нижнее 2	910x120x16	1 шт.
19	Стойка	257x932x22	1 шт.
20	Ребро стяжное	500x140x16	1 шт.
21	Фасад ящика	1486x220x16	1 шт.
22	Панель декоративная	500x220x16	1 шт.
23	Стойка-ребро	500x140x16	1 шт.
24	Дно ящика	1436x547x3,2	1 шт.
25	Планка опорная	910x70x16	2 шт.
26	Планка основания	924x40x15	4 шт.
29	Перекладина	530x40x30	5 шт.

Схема установки эксцентрика:



Последовательность сборки:

1. Установить подпятники резиновые (Ф-13) на детали №1- 3 шт, №2- 2 шт, №3- 1 шт., №4- 1 шт, №19- 3 шт. На детали №1 и 19 установить опоры роликовые (Ф-6) с помощью саморезов 3,5x16 (Ф-15) (опоры роликовые расположить длинным концом вперед). Установить дюбеля от эксцентриковых стяжек (Ф-2) на деталь №4.
2. Детали №2, 3 стянуть с деталями №5, 6 при помощи двойных стяжек (Ф-4) и шкантов (Ф-11). Детали №2,3,5 закрепить соединительными планками (Ф-20) с помощью саморезов 3,5x16 (Ф-15).
3. К собранной конструкции из деталей 2, 3, 5, 6 и к боковине №1 закрепить планки №25 с помощью винтов 6x25 (Ф-10) и шайб М6 (Ф-12).
4. Детали №1, 3 стянуть с деталью №8 при помощи конфирматов (Ф-3), шкантов (Ф-11) и уголков СК-1 (Ф-7) с винтами М6x12 (Ф-8).
5. Конфирматами (Ф-3) стянуть детали №8, 17, 19. Закрепить ребро №18 и панель декоративную №22 так же на конфирматы (Ф-3).
6. На собранную конструкцию установить борт №10 с помощью уголков СК-1 (Ф-7) с винтами М6x12 (Ф-8) и эксцентриковых стяжек (Ф-1).
7. Притянуть детали №9, 11 с помощью конфирматов (Ф-3).
8. На детали №9, 11 установить стяжки L=910 (Ф-18) с помощью винтов М6x20 (Ф-9) и шайб М6 (Ф-12).
9. Уложить настил №7 и закрепить конфирматами (Ф-3).
10. В пазы деталей №2, 4 вставить перекладки (Ф-19), предварительно смазав пазы клеем ПВА (Ф-25).
11. Стойку лестницы №4 стянуть с деталями №10, 11 конфирматами (Ф-3), с деталью №19 - эксцентриковыми стяжками (Ф-2).
12. Закрепить ребро стяжное №20 конфирматами (Ф-3).
13. Установить на борт верхний №11 деталь №23 на шканты (Ф-11), смазанные клеем ПВА (Ф-25). Закрепить борт верхний №12 при помощи шкантов (Ф-11), смазанных клеем ПВА, и конфирматов (Ф-3).
14. Установить латы (Ф-17) в латодержатели на планках основания №26.
15. На детали №8, 10 закрепить планки основания №26 с помощью винтов 6x25 (Ф-10) и шайб М6 (Ф-12).

16. Собранный каркас кровати закрепить к стене при помощи саморезов 5x45 и дюбелей (Ф-21). Для этого разметить и просверлить отверстия для крепления деталей №8, 9 на месте эксплуатации, установить дюбеля в отверстия. На деталях №8, 9 просверлить отверстия Ø5 мм в местах крепления, подложив брусок в месте выхода сверла во избежание «вырова» материала.

17. Собрать и установить ящик. Детали №13, 14, 15 стянуть при помощи конфирматов (Ф-3). К собранной конструкции притянуть перегородку №16 так же на конфирматы (Ф-3). Установить дно ящика №24 на свои места и закрепить с помощью саморезов 3x20 (Ф-16) и фиксаторов (Ф-22). На детали №15 установить ролики (Ф-5) с помощью саморезов 4x35 (Ф-14) и опоры роликовые (Ф-6) с помощью саморезов 3,5x16 (Ф-15) (опоры роликовые расположить длинным концом назад). К собранной конструкции ящика притянуть фасад №21 с помощью винтов М6x25 (Ф-10) и шайб М6 (Ф-12).

18. Установить заглушки на крепеж, видимый при эксплуатации изделия.

Схема сборки левая:

