

Гарантийные обязательства

Изготовитель гарантирует соответствие изделия требованиям нормативных документов ГОСТ 16371-93 и соблюдение транспортировки и хранения. Гарантия не распространяется на мебель, имеющие механические повреждения (царапины, потертости и т.п.) возникшие при транспортировке, в процессе сборки и эксплуатации, имеющие утолщение щитков от влаги (разбухание) возникшие от неправильного ухода.

В случае приобретения уцененной мебели претензия по качеству и внешнему виду не принимаются.

Срок службы изделия – 7 лет;

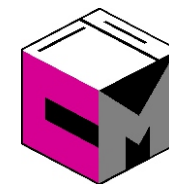
Срок гарантии – 1 год со дня продажи набора.

ДАТА ВЫПУСКА «__»_____201 Г.

ШТАМП СКК

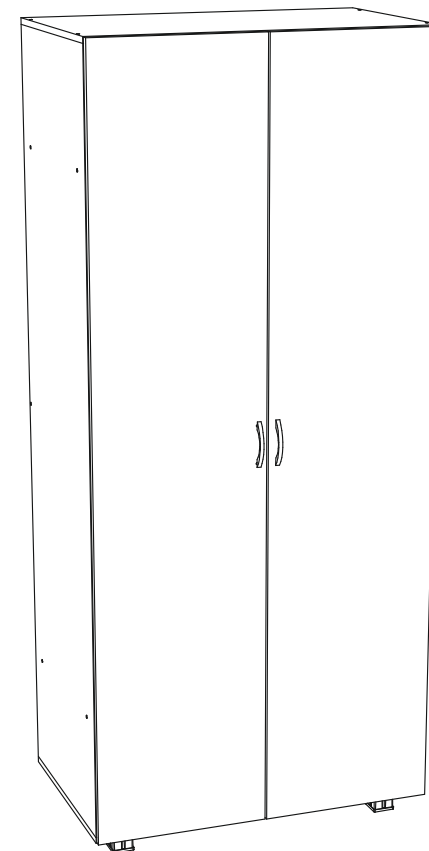
ДАТА ПРОДАЖИ «__»_____201 Г.

ШТАМП МАГАЗИНА



ПАСПОРТ

Мебель для спальни «Виктория» Шкаф 2-х створчатый ШК 911



Произведено
Россия ООО «Стендмебель»
440052 г. Пенза, ул. Баумана, д. 30
e-mail: stendmebel@mail.ru
www.stendmebel.ru
тел. 8 (8412) 99-02-53
8 (8412) 99-08-53

Уважаемый покупатель!

В целях сохранности наша мебель поставляется в разобранном виде. Напоминаем, что в стоимость изделия услуга сборки не включена. Если Вы предпочли собрать мебель самостоятельно, надеемся, что процесс сборки доставит Вам удовольствие и не займет много времени.

При покупке мебели настоятельно рекомендуем убедиться в наличии всех деталей, сверяясь с комплекточной ведомостью, т.к. после сборки изделия претензия по количеству и качеству сборочных единиц не принимаются.

Во избежание недоразумений, просим внимательно следовать алгоритму сборки изделия.

Рекомендации по сборке.

Перед началом сборки и дальнейшей эксплуатации внимательно ознакомьтесь с настоящим руководством и следуйте его рекомендациям.

Для Вашего удобства рекомендуем собирать мебель вдвоем, на ровной поверхности, соблюдая последовательность согласно представленной схеме.

Правила пользования и эксплуатации изделия

Уважаемый покупатель, срок эксплуатации мебели напрямую зависит от Вашего бережного отношения к ней:

- Не допускайте попадания воды на изделие во избежание разбухания поверхностей. В случае контакта с водой, насухо протрите поверхность мягкой тканью.
- Не ударяйте поверхность острыми, тяжелыми или твердыми предметами.
- Не ставьте на поверхность раскаленные предмет
- При чистке, во избежание повреждений, не используйте щетки, жесткие ткани, зернистые порошки. Для ухода за мебелью используйте специальные средства, предназначенные для мебели.
- Не допускайте попадания на поверхность веществ, таких как растворители, бензин, обезжиривающие средства и т.п.
- Периодически, в случае ослабления резьбовых соединений, необходима их подтяжка.
- Если у Вас возникает желание самостоятельно модифицировать изделие, помните, что в этом случае наша гарантия на товар распространяться не будет.
- Несоблюдение каких-либо из вышеуказанных условий, повышение возникновение недостатков мебели, являются основанием утраты права на гарантийное обслуживание.

Габаритные размеры:

Высота (мм): 2060

Глубина(мм): 560

Ширина(мм): 900

Комплектация фурнитурой

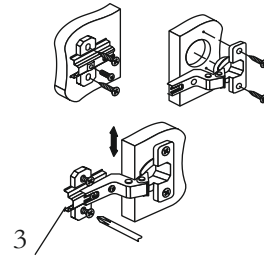
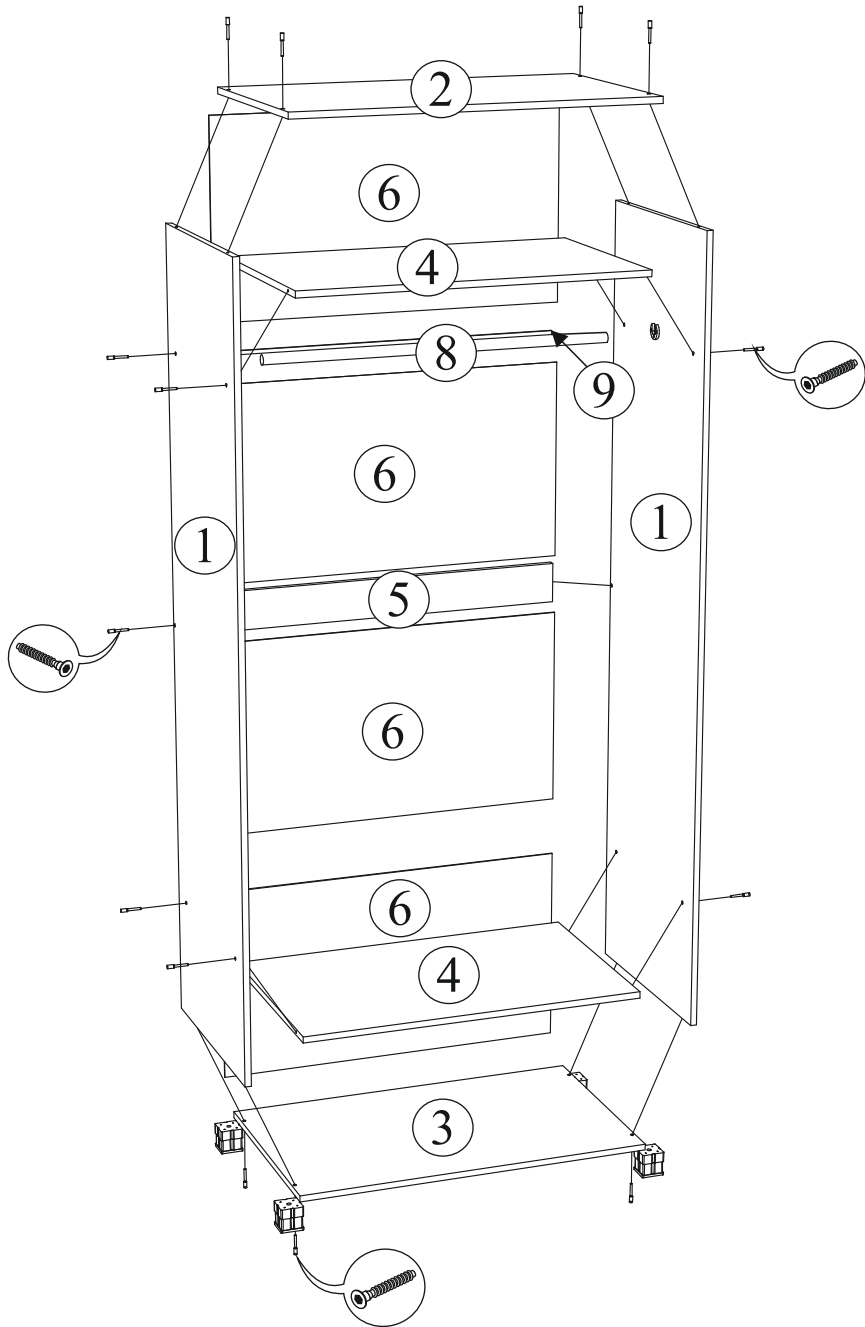
Обозначение	Наименование	Кол-во	Ед.изм.
	Опора круглая	4	шт
	Ручка 96 мм (бронза)	2	шт
	Петля накладная	8	шт
	Евроключ	1	шт
	Евровинт	19	шт
	Шуруп 3,5x16 черный	52	шт
	Гвозди 2x20	50	шт
	Штангодержатель	2	шт
	Заглушка для евровинта (корпус)	10	шт

Комплектация деталей

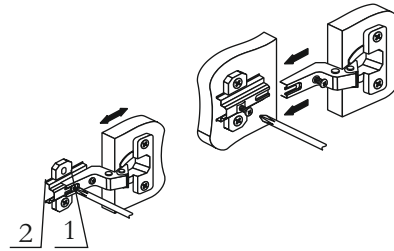
Поз.	Наименование	Длина	Ширина	Кол-во	№ уп-ки
1	Боковины	1972	544	2	1
2	Крышка верх	900	544	1	1
3	Крышка низ	900	544	1	1
4	Вязка	868	534	2	1
5	Усиление	100	868	1	1
6	ЛДВП	896	499	4	1
7	Створка	2000	446	2	1
8	Штанга	866 мм		1	1
9	Брус соед. ЛДВП	866 мм		1	1

***Качество мебели зависит от качества сборки.
Рекомендуем доверять сборку специалистам.***

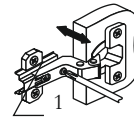
Шкаф 2-х створчатый «ШК 911»



Регулировка створки
по высоте



Регулировка створки
по ширине



Регулировка створки
по глубине



Для правильного открывания ящиков, необходимо выровнять диагонали каркаса ящика (Рис.1) и только потом прибить ЛДВП не нарушая диагонали.

Рис.1

