

### Гарантийные обязательства

Изготовитель гарантирует соответствие изделия требованиям нормативных документов ГОСТ 16371-93 и соблюдение транспортировки и хранения. Гарантия не распространяется на мебель, имеющие механические повреждения (царапины, потертости и т.п.) возникшие при транспортировке, в процессе сборки и эксплуатации, имеющие утолщение щитков от влаги (разбухание) возникшие от неправильного ухода.

В случае приобретения уцененной мебели претензия по качеству и внешнему виду не принимаются.

Срок службы изделия – 7 лет;

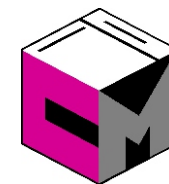
Срок гарантии – 1 год со дня продажи набора.

ДАТА ВЫПУСКА «\_\_»\_\_\_\_\_201 Г.

ШТАМП СКК

ДАТА ПРОДАЖИ «\_\_»\_\_\_\_\_201 Г.

ШТАМП МАГАЗИНА



## ПАСПОРТ

### Мебель для спальни «Виктория» Тумба прикроватная ТБ 912



Произведено  
Россия ООО «Стендмебель»  
440052 г. Пенза, ул. Баумана, д. 30  
e-mail: stendmebel@mail.ru  
www.stendmebel.ru  
тел. 8 (8412) 99-02-53  
8 (8412) 99-08-53

### Уважаемый покупатель!

В целях сохранности наша мебель поставляется в разобранном виде. Напоминаем, что в стоимость изделия услуга сборки не включена. Если Вы предпочли собрать мебель самостоятельно, надеемся, что процесс сборки доставит Вам удовольствие и не займет много времени.

При покупке мебели настоятельно рекомендуем убедиться в наличии всех деталей, сверяясь с комплекточной ведомостью, т.к. после сборки изделия претензия по количеству и качеству сборочных единиц не принимаются.

Во избежание недоразумений, просим внимательно следовать алгоритму сборки изделия.

### **Рекомендации по сборке.**

Перед началом сборки и дальнейшей эксплуатации внимательно ознакомьтесь с настоящим руководством и следуйте его рекомендациям.

Для Вашего удобства рекомендуем собирать мебель вдвоем, на ровной поверхности, соблюдая последовательность согласно представленной схеме.

### **Правила пользования и эксплуатации изделия**

Уважаемый покупатель, срок эксплуатации мебели напрямую зависит от Вашего бережного отношения к ней:

- Не допускайте попадания воды на изделие во избежание разбухания поверхностей. В случае контакта с водой, насухо протрите поверхность мягкой тканью.
- Не ударяйте поверхность острыми, тяжелыми или твердыми предметами.
- Не ставьте на поверхность раскаленные предмет
- При чистке, во избежание поверхностей, не используйте щетки, жесткие ткани, зернистые порошки. Для ухода за мебелью используйте специальные средства, предназначенные для мебели.
- Не допускайте попадания на поверхность веществ, таких как растворители, бензин, обезжиривающие средства и т.п.
- Периодически, с случае ослабления резьбовых соединений, необходима их подтяжка.
- Если у Вас возникает желание самостоятельно модифицировать изделие, помните, что в этом случае наша гарантия на товар распространяться не будет.
- Несоблюдение каких-либо из вышеуказанных условий, повышение возникновение недостатков мебели, являются основанием утраты права на гарантийное обслуживание.

### **Габаритные размеры:**

Высота (мм): 540

Глубина(мм): 410

Ширина(мм): 410

### **Комплектация фурнитурой**

| Обозначение   | Наименование                      | Кол-во | Ед.изм. |
|---|-----------------------------------|--------|---------|
|  | Опора круглая                     | 4      | шт      |
|  | Ручка-кнопка (бронза)             | 2      | шт      |
|  | Направляющие 350 мм               | 2      | комп.   |
|  | Евроключ                          | 1      | шт      |
|  | Евровинт                          | 15     | шт      |
|  | Эксцентриковая стяжка             | 8      | комп.   |
|  | Шкант                             | 8      | шт      |
|  | Шуруп 3,5x16 черный               | 33     | шт      |
|  | Гвозди 2x20                       | 40     | шт      |
|  | Заглушка для евровинта (корпус)   | 6      | шт      |
|  | Заглушка для эксцентрика (корпус) | 8      | шт      |

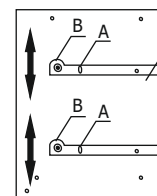
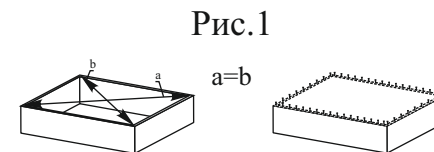
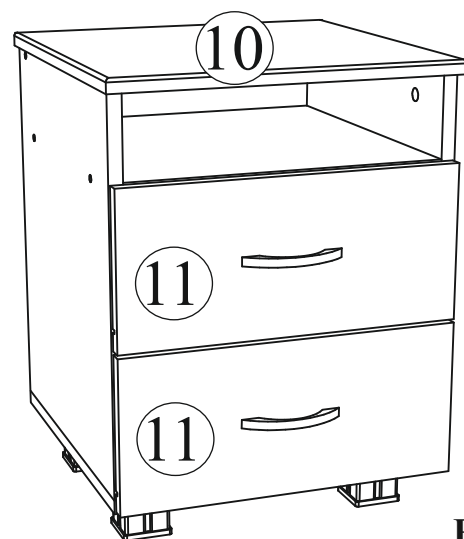
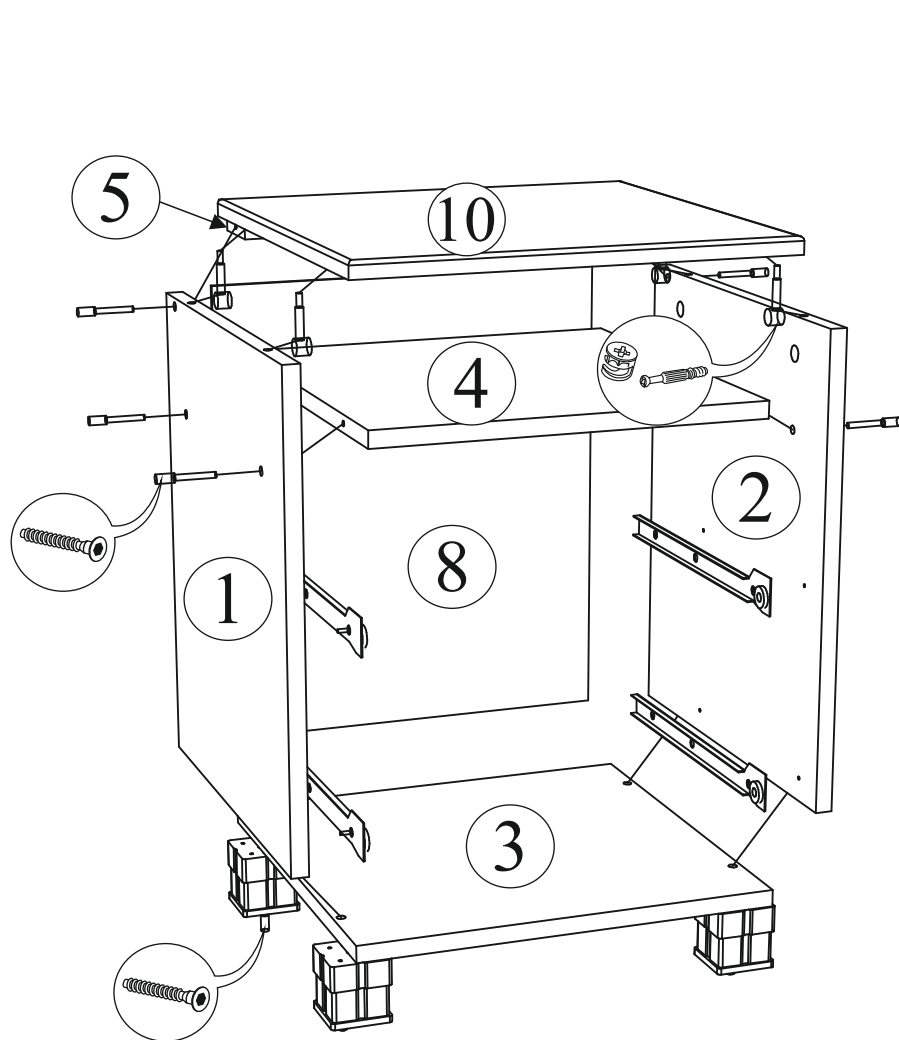
### **Комплектация деталей**

| Поз. | Наименование | Длина | Ширина | Кол-во | № уп-ки |
|------|--------------|-------|--------|--------|---------|
| 1    | Бок левый    | 448   | 390    | 1      | 1       |
| 2    | Бок правый   | 448   | 390    | 1      | 1       |
| 3    | Крышка низ   | 400   | 390    | 1      | 1       |
| 4    | Вязка        | 368   | 390    | 1      | 1       |
| 5    | Планка       | 368   | 64     | 1      | 1       |
| 6    | Бок ящика    | 130   | 350    | 4      | 1       |
| 7    | Вязка ящика  | 130   | 310    | 2      | 1       |
| 8    | ЛДВП         | 460   | 396    | 1      | 1       |
| 9    | ЛДВП         | 354   | 338    | 2      | 1       |
| 10   | Крышка       | 410   | 410    | 1      | 1       |
| 11   | Фасад ящика  | 180   | 396    | 2      | 1       |

***Качество мебели зависит от качества сборки.  
Рекомендуем доверять сборку специалистам.***

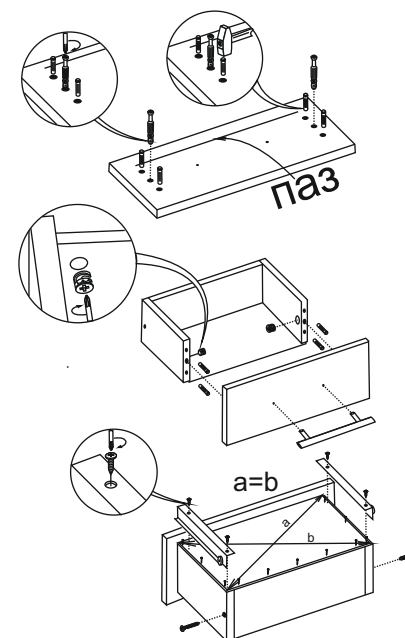
# Тумба прикроватная «ТБ 912»

Для правильного открывания ящиков, необходимо выровнять диагонали каркаса ящика (Рис.1) и только потом прибить ЛДВП не нарушая диагонали.



**Регулировка направляющих по высоте:**  
отверстие в точке А позволяет подогнать направляющую по высоте. Затем необходимо закрепить положение направляющей в точке В, при помощи шурупа 4x16.

## Порядок сборки выдвижного ящика



## ВНИМАНИЕ

Чтобы комод не упал при открывании ящиков, рекомендуем его закрепить к стене с помощью прямых навесов и саморезов 3,5x32 мм.