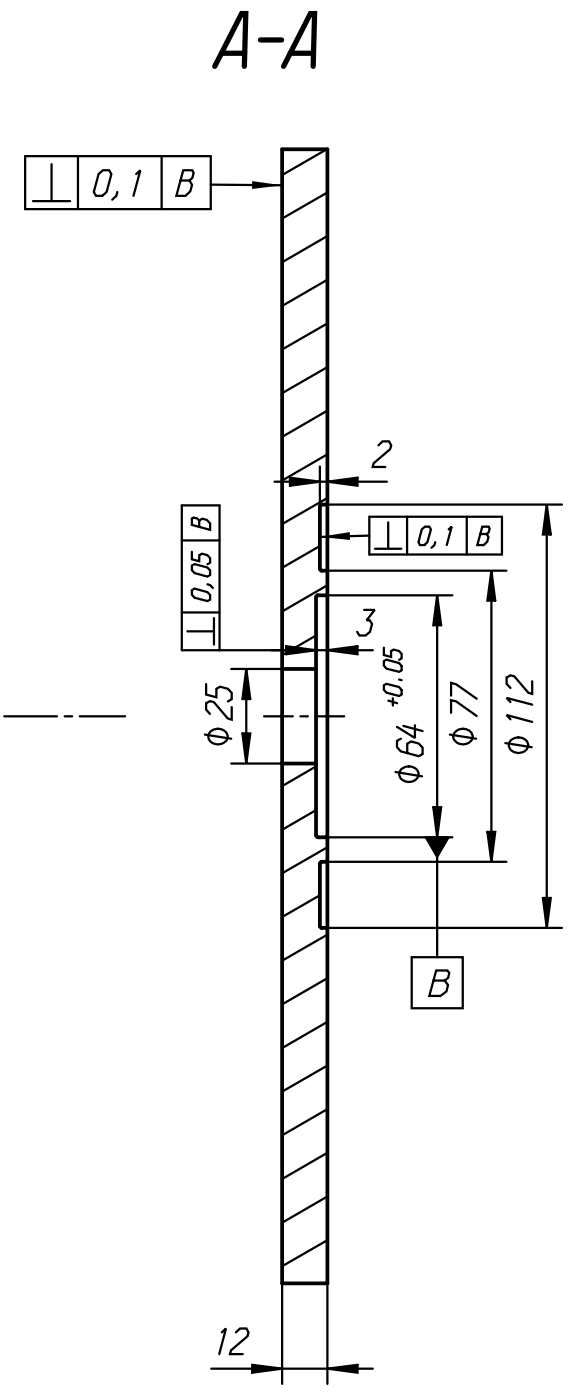
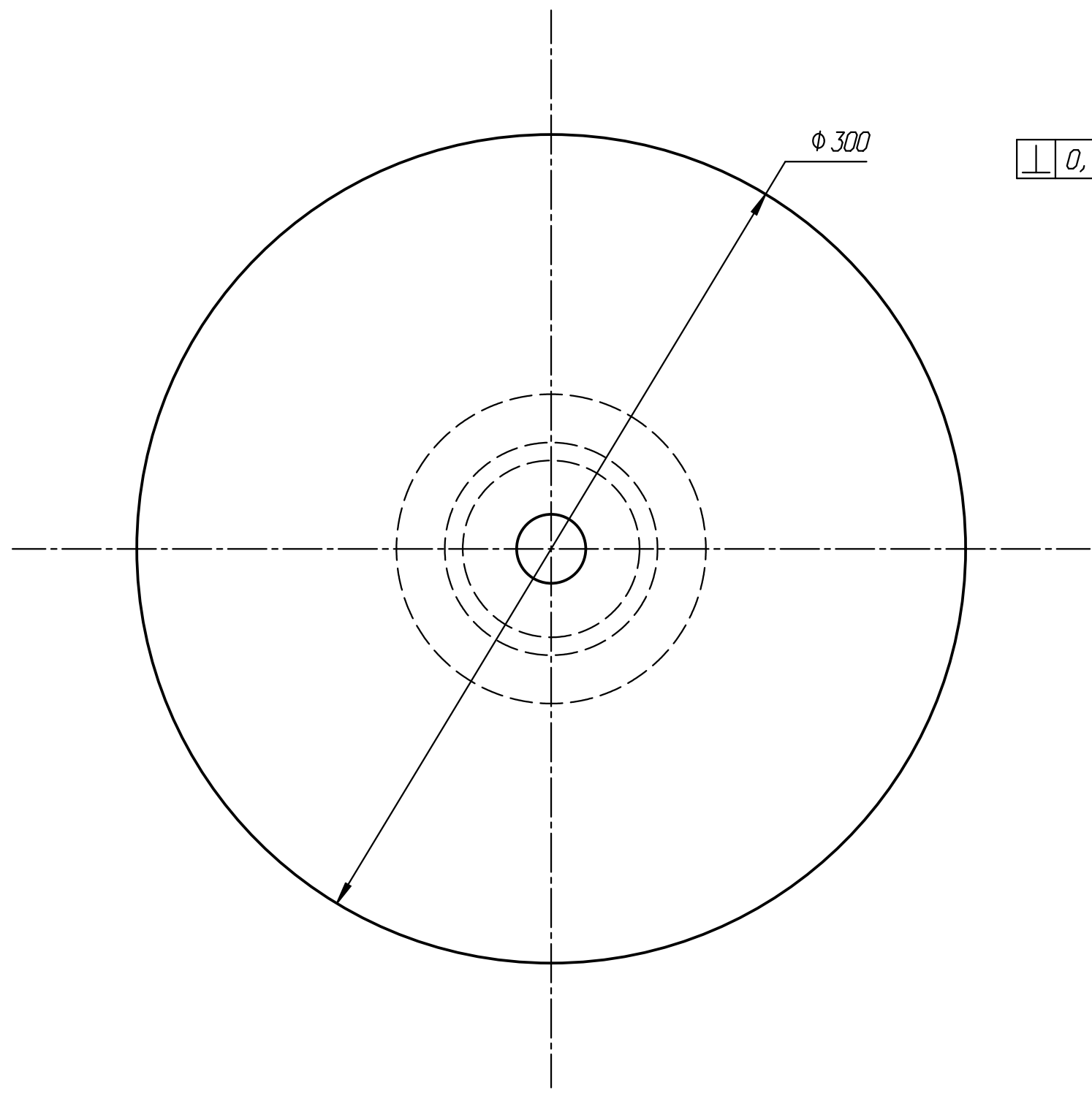


Перв. примен.  
 Справ. N'  
 Подп. и дата  
 Инв. N' дубл.  
 Взам. инв. N'  
 Подп. и дата  
 Инв. N' подл.



1. Неуказанные предельные отклонения по  $\pm IT14/2$

Изм	Лист	N' докум.	Подп.	Дата
Разраб.				
Пров.				
Т. контр				
Нач. отд.				
Н. контр				
Утв.				

Маховик			Лит.	Масса	Масштаб
				6.42	1:2
Сталь 30, 40 ГОСТ 1050-88			Лист 1	Листов	

Перв. примен.

Справ. N'

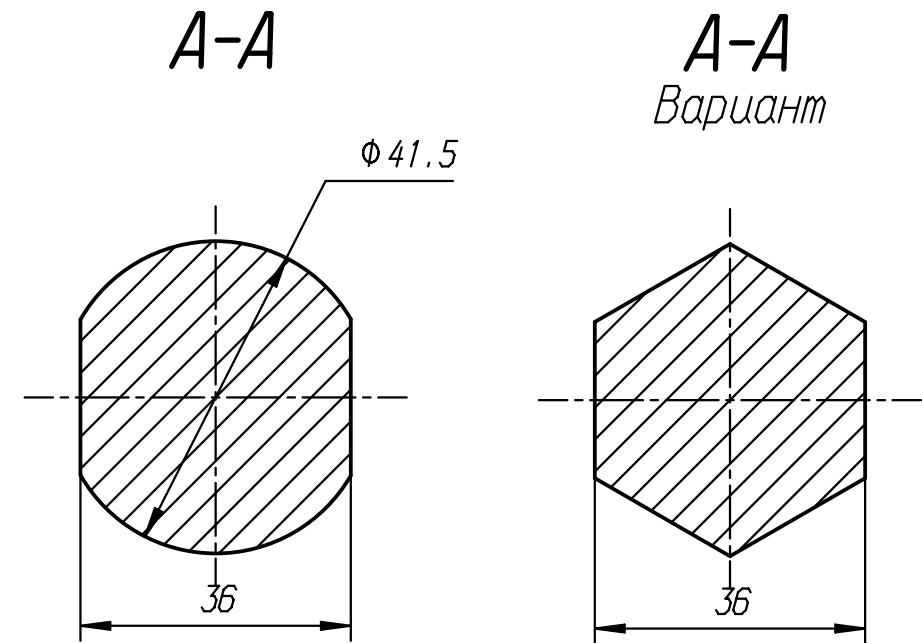
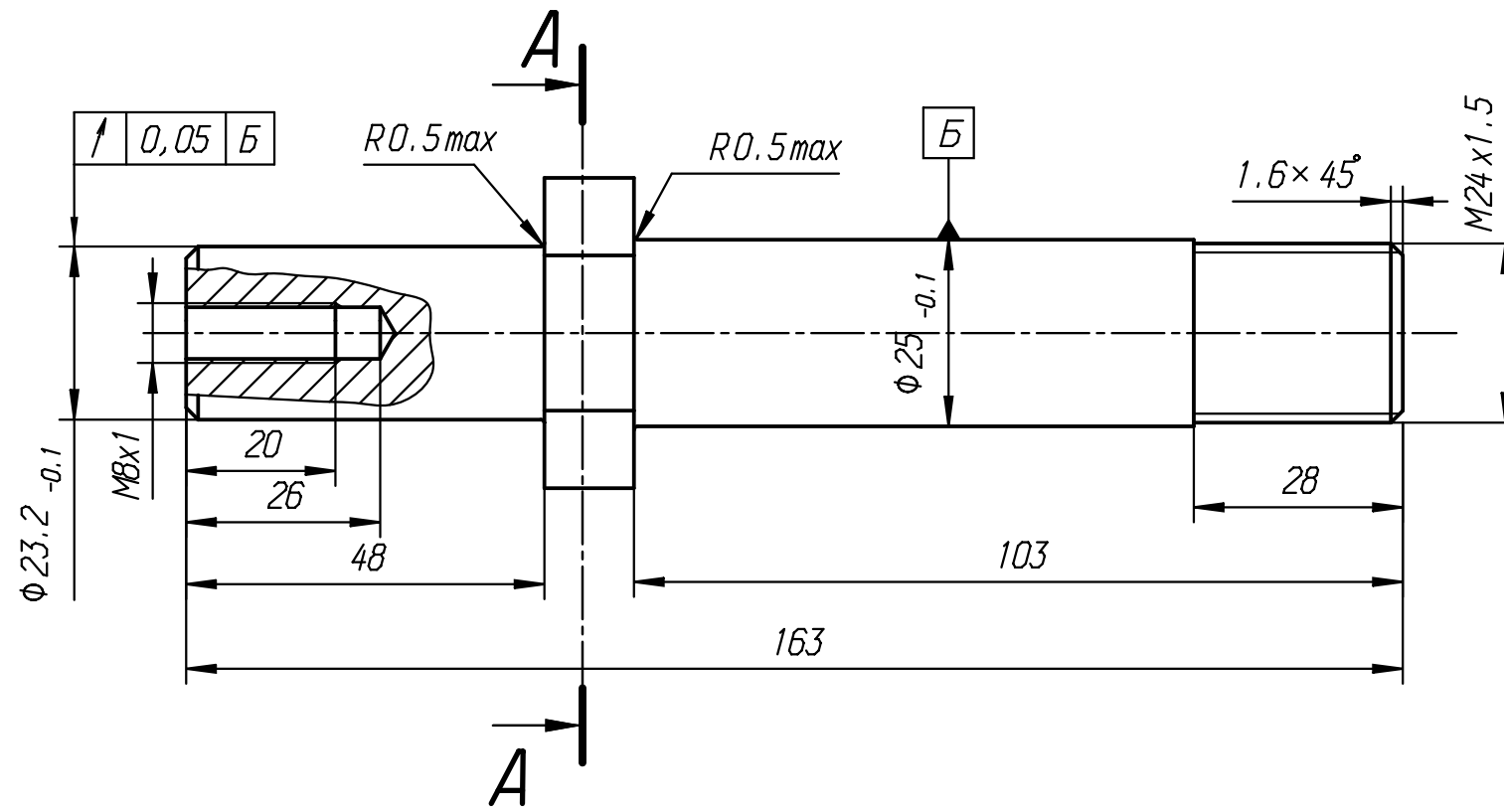
Подп. и дата

Инв. N' дубл.

Взам. инв. N'

Подп. и дата

Инв. N' подл.



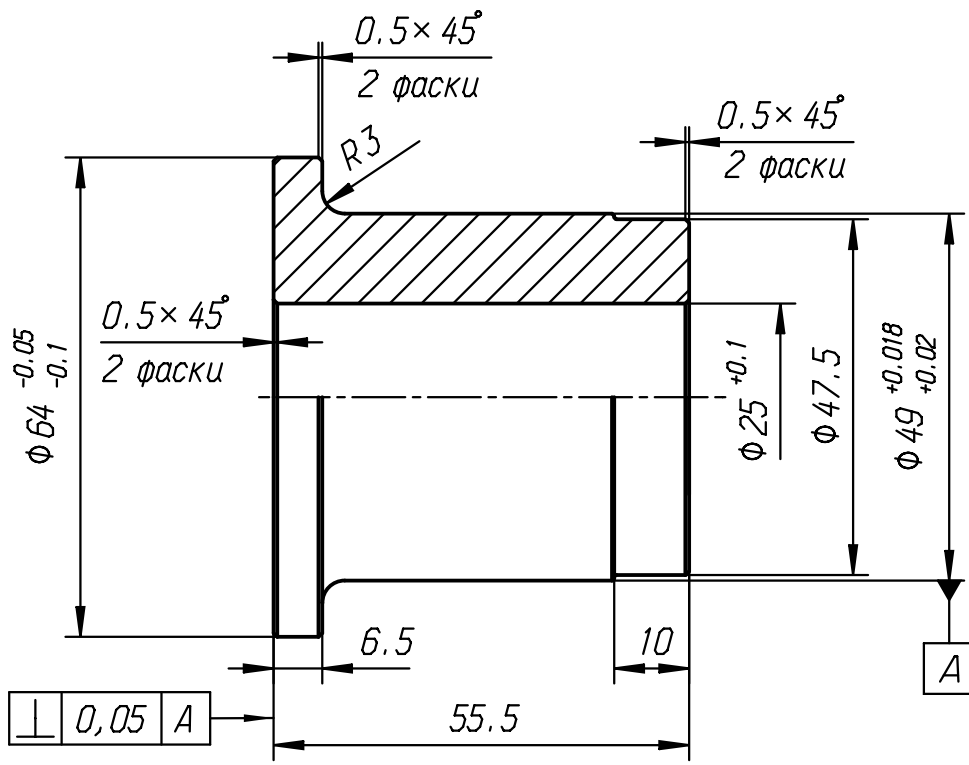
1. Неуказанные предельные отклонения  $\pm IT14/2$

Изм	Лист	N' докум.	Подп.	Дата	Вал	Лит.	Масса	Масштаб
Разраб.							0.64	1:1
Пров.					Сталь 40X ГОСТ 4543-71	Лист	1	Листов
Т. контр								
Нач. КБ								
Н. контр								
Утв.								

11.11.2013

Перв. примен.

Справ. N'



1. Неуказанные предельные отклонения  $\pm IT14/2$ .

Подп. и дата

Инв. N' дубл.

Взам. инв. N'

Подп. и дата

Инв. N' подл.

Изм	Лист	N' докум.	Подп.	Дата
Разраб.				
Пров.				
Т. контр				
Нач. отд.				
Н. контр				
Утв.				

Втулка

Сталь 40X  
ГОСТ 4543-71

Лит.	Масса	Масштаб
	0.67	1:1
Лист 1	Листов	

Перв. примен.

Справ. N'

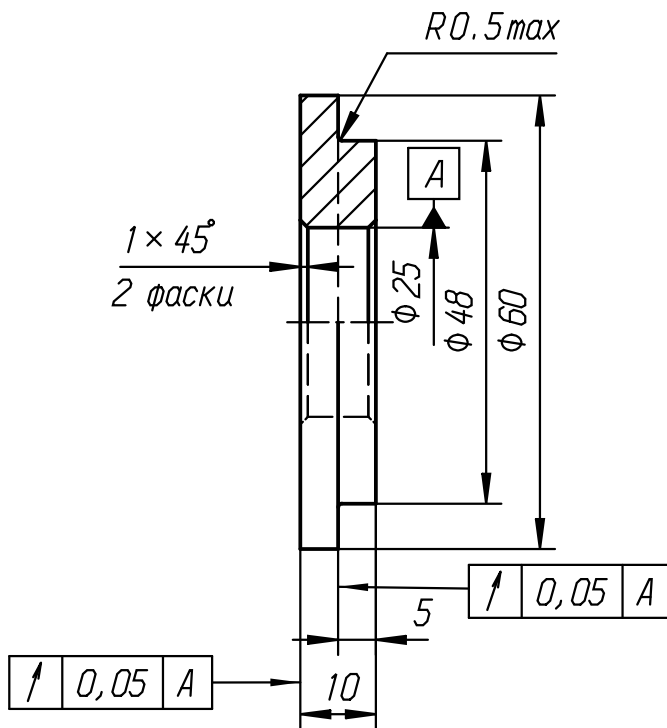
Подп. и дата

Инв. N' дубл.

Взам. инв. N'

Подп. и дата

Инв. N' подл.



1. Неуказанные предельные отклонения  $\pm IT14/2$ .

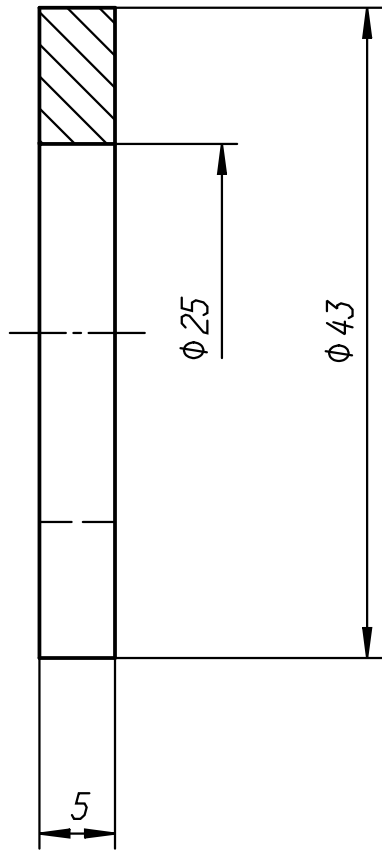
Изм	Лист	N' докум.	Подп.	Дата
Разраб.				
Пров.				
Т. контр				
Нач. отд.				
Н. контр				
Утв.				

Втулка

Сталь 40X  
ГОСТ 4543-71

Лит.	Масса	Масштаб
	0,14	1:1
Лист 1	Листов	

Перв. примен.	
Справ. N'	



1. Неуказанные предельные отклонения  $\pm IT14/2$ .

Подп. и дата								
Инв. N' дубл.								
Взам. инв. N'								
Подп. и дата								
Изм	Лист	N' докум.	Подп.	Дата	<p style="text-align: center; font-size: 2em;">Шайба</p> <p style="text-align: center; font-size: 1.5em;">Сталь 45 ГОСТ 1050-88</p>	Лит.	Масса	Масштаб
Разраб.							0,04	2:1
Пров.						Лист	1	Листов
Т. контр								
Нач. КБ								
Утв.								

11.11.2013