



ФОТОВСПЫШКА

YONGNUO YN-568EX

для Canon

Инструкция по эксплуатации

Содержание

I. Указания по безопасности	- 2 -
II. Основные характеристики	- 3 -
III. Быстрый старт	- 5 -
IV. Основные элементы	- 6 -
V. Указания по установке	- 10 -
VI. Основные функции	- 11 -
VII. Беспроводное управление вспышкой	- 20 -
VIII. Дополнительные возможности	- 23 -
VIII. Спецификация	- 33 -
IX. Поиск и устранение неполадок	- 34 -

I. Указания по безопасности

- Во избежание поражения электрическим током не используйте вспышку во время дождя, тумана, в условиях повышенной влажности.
- Не используйте вспышку на максимальной мощности непрерывно, более 15 раз подряд.
- Избегайте замыкания электродов элементов питания – храните элементы питания в специальных боксах, предотвращающих возможность короткого замыкания.
- Не направляйте вспышку прямо в глаза с короткого расстояния, во избежание возможного повреждения глаз.
- Извлекайте элементы питания из батарейного отсека, если вы не пользуетесь вспышкой длительное время.
- Немедленно извлеките элементы питания и прекратите пользоваться изделием в случаях если:
 - была нарушена целостность корпуса в результате падения, удара и т.п.;
 - изделие издает странный запах, сильно нагревается, дымит;
 - вытек электролит из элементов питания - при этом, извлекайте элементы питания, надев защитные перчатки.
- Ни в каком случае не разбирайте вспышку самостоятельно. Возможно поражение электрическим разрядом, накопленным в высоковольтной цепи.

II. Основные характеристики

- **Поддержка высокоскоростной синхронизации HSS/FP**

Вспышка YN-568EX может синхронизироваться с фотокамерами Canon на всех выдержках до 1/8000 сек.

- **Дистанционный запуск с поддержкой TTL сразу двух систем - Canon и Nikon**

Вспышка YN560EX может дистанционно запускаться и управляться при помощи системных вспышек Canon 580EX II, Nikon SB-910/900/800/700, камер Canon 7D/60D/600D, Nikon D70/D70s/D80/D90/D200/D300/D300s/D7000/D700/D800, трансмиттерами Canon/Yongnuo ST-E2 и Nikon SU-800.

- **Большой ЖК-экран**

Управление и контроль режимов вспышки на четком и большом по размеру ЖК-экране.

- **Высокая мощность GN58 @ ISO100, 105 мм**

Новая вспышка с высоким ведущим числом в режимах TTL, M и Multi ("стробоскоп").

- **Все варианты запуска для мануального управления мощностью**

Вспышка YN560EX может срабатывать на горячем башмаке камеры, в синхронизаторах с центральным контактом, импульсом от других вспышек через оптическую ловушку в режимах Slave1 и Slave 2 (с пропуском пре-вспышки).

- **Зум рефлектора**

Рефлектор вспышки YN560EX может быть зумирован от 24 до 105 мм как автоматически при установке на камеры Canon или синхронизаторы Yongnuo YN-622C, так и вручную.

- **Поддержка TTL функций**

HSS, FEC, FEB, вторая шторка, FE lock, моделирующий свет, полная поддержка меню камер Canon

- **Оптическая ловушка для работы с ведущими вспышками**

Вспышка YN568EX поддерживает дистанционное управление по оптическому сигналу (от импульса других вспышек) в режимах Sc/Sn/S1/S2 на расстоянии до 15 метров.

- **Наличие звукового сигнала**

Звуковое сопровождение и подтверждение некоторых функций вспышки.

- **Наличие разъема синхронизации**

Вспышка YN568EX имеет 2.5 мм PC-разъем для синхронизации с устройствами, которые поддерживают такую функцию.

- **Высокая скорость перезарядки**

При установленной полной мощности время перезарядки занимает всего 3 секунды, которое можно даже уменьшить с помощью внешних батарейных блоков.

- **Установки на вспышке**

Вспышка YN565EX поддерживает расширенные установки для кастомизации устройства согласно своим предпочтениям.

- **Автоматическое сохранение**

YN568EX поддерживает автоматическое сохранение всех установок.

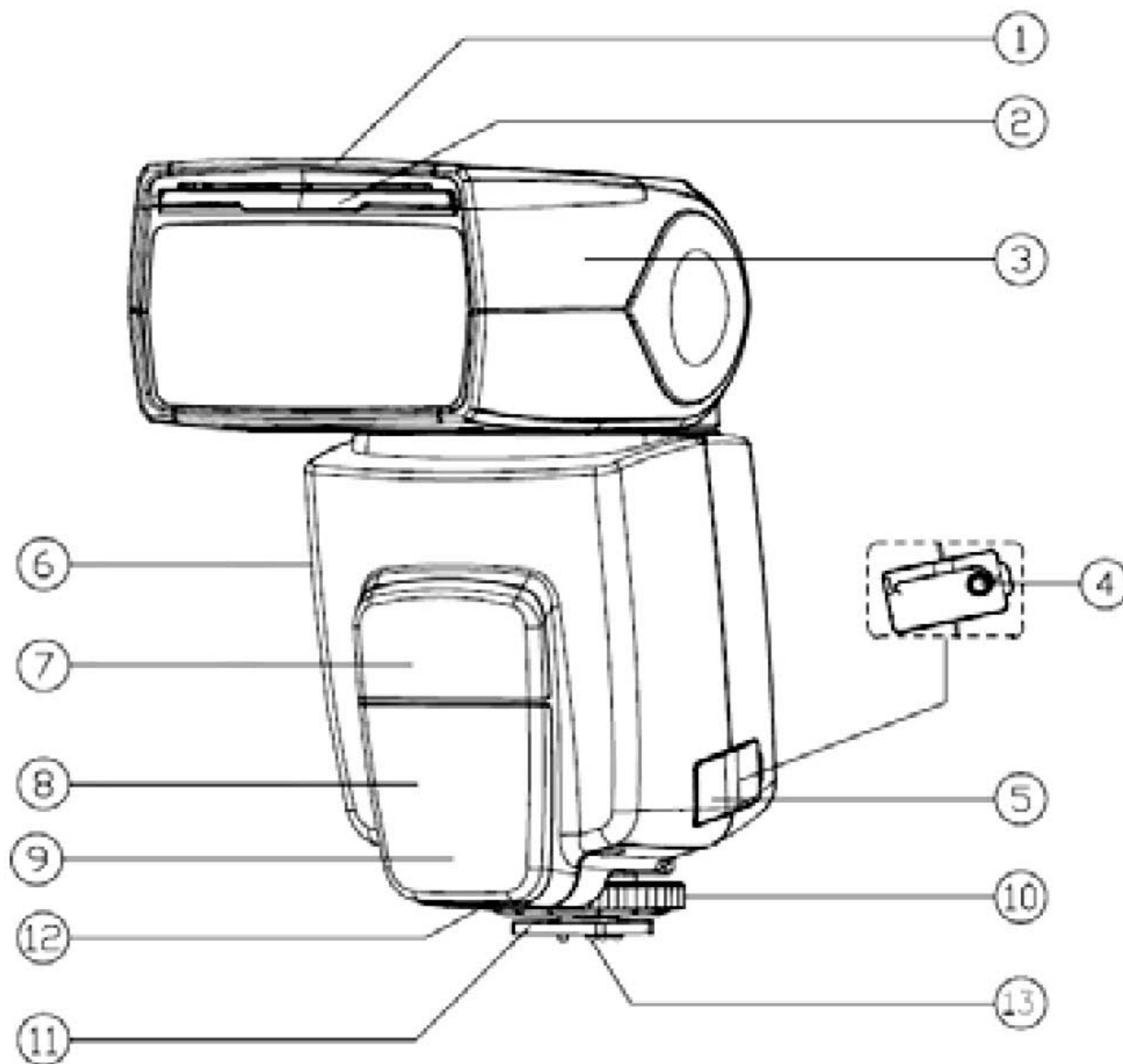
III. Быстрый старт

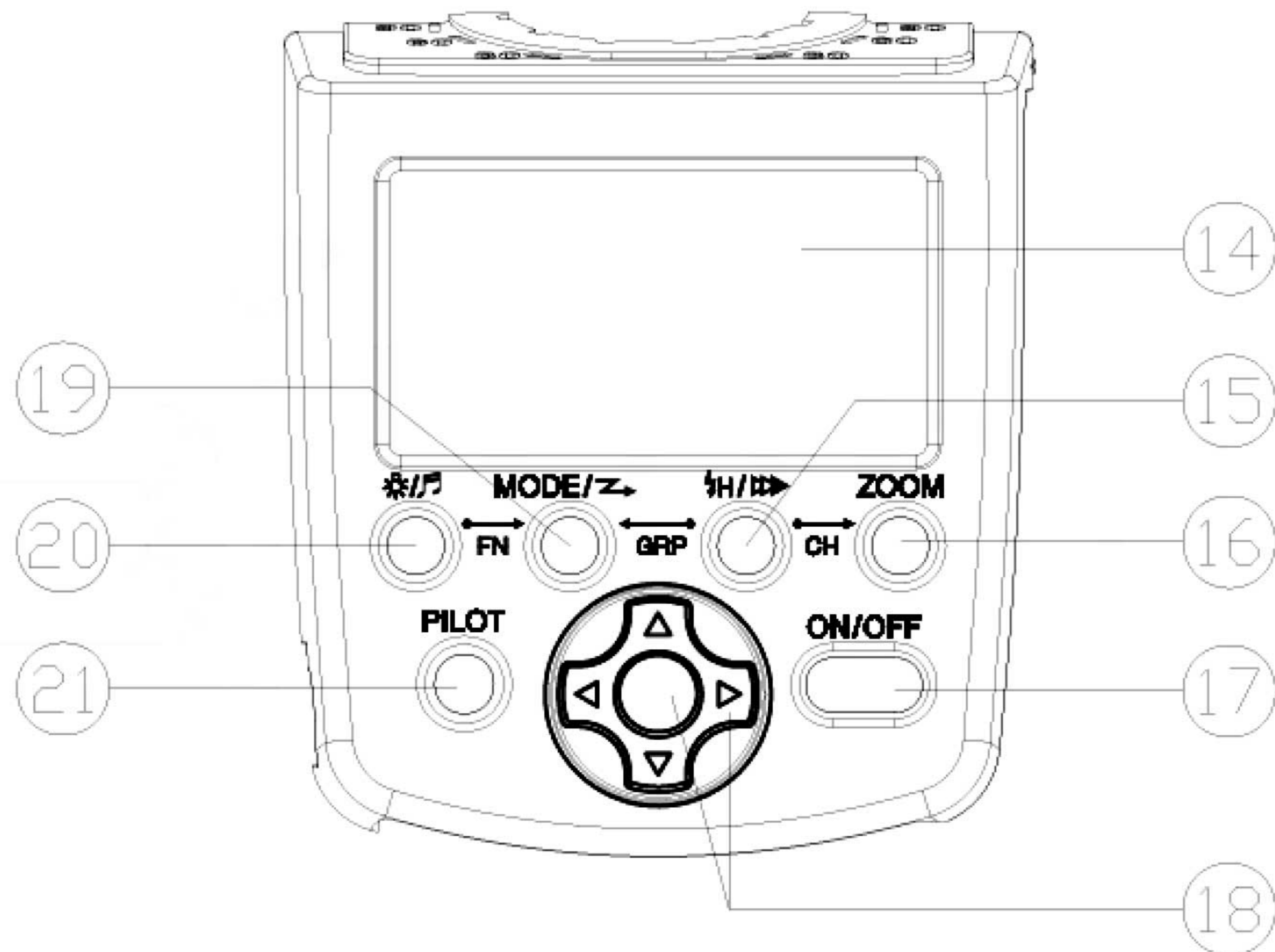
Если у вас нет много времени на чтение всего руководства пользователя, мы советуем вам внимательно прочесть данный раздел.

1. Пожалуйста, избегайте чрезмерного использования продукции на максимальной мощности. Это может эффективно продлить срок службы вспышки.
2. Вы можете понять функции каждой кнопки, нажимая их и наблюдая за отображаемым содержимым.
3. Нажатия на кнопку [HSS /Вторая шторка] включает по кругу режимы синхронизации по первой шторке, режим высокоскоростной синхронизации и синхронизацию по второй шторке.
4. Короткие нажатия кнопки [MODE] переключает режимы TTL/M/Multi, длительное нажатие на кнопку [MODE] включает режим ведомой вспышки, где выбор ведомого режима Sc/Sn/S1/S2 производится опять же короткими нажатиями кнопки [MODE].
5. Установка групп ведомой вспышки A/B/C: удерживайте кнопку [HSS /Вторая шторка] и выбирайте группу кнопкой [MODE]; установка каналов ведомой вспышки (1, 2, 3, 4): удерживайте кнопку [HSS /Вторая шторка] и выбирайте канал кнопкой [ZOOM].
6. Нажатие кнопок [ВВЕРХ], [ВНИЗ], [ВЛЕВО] и [ВПРАВО] управляют изменением параметров в выбранных режимах вспышки. Для некоторых параметров требуется подтверждение круглой кнопкой [OK] в центре между навигационными кнопками.
7. Одновременное нажатие на кнопки [СВЕТ/ЗВУК] и [MODE] вызывает режим расширенных пользовательских установок (Fn).

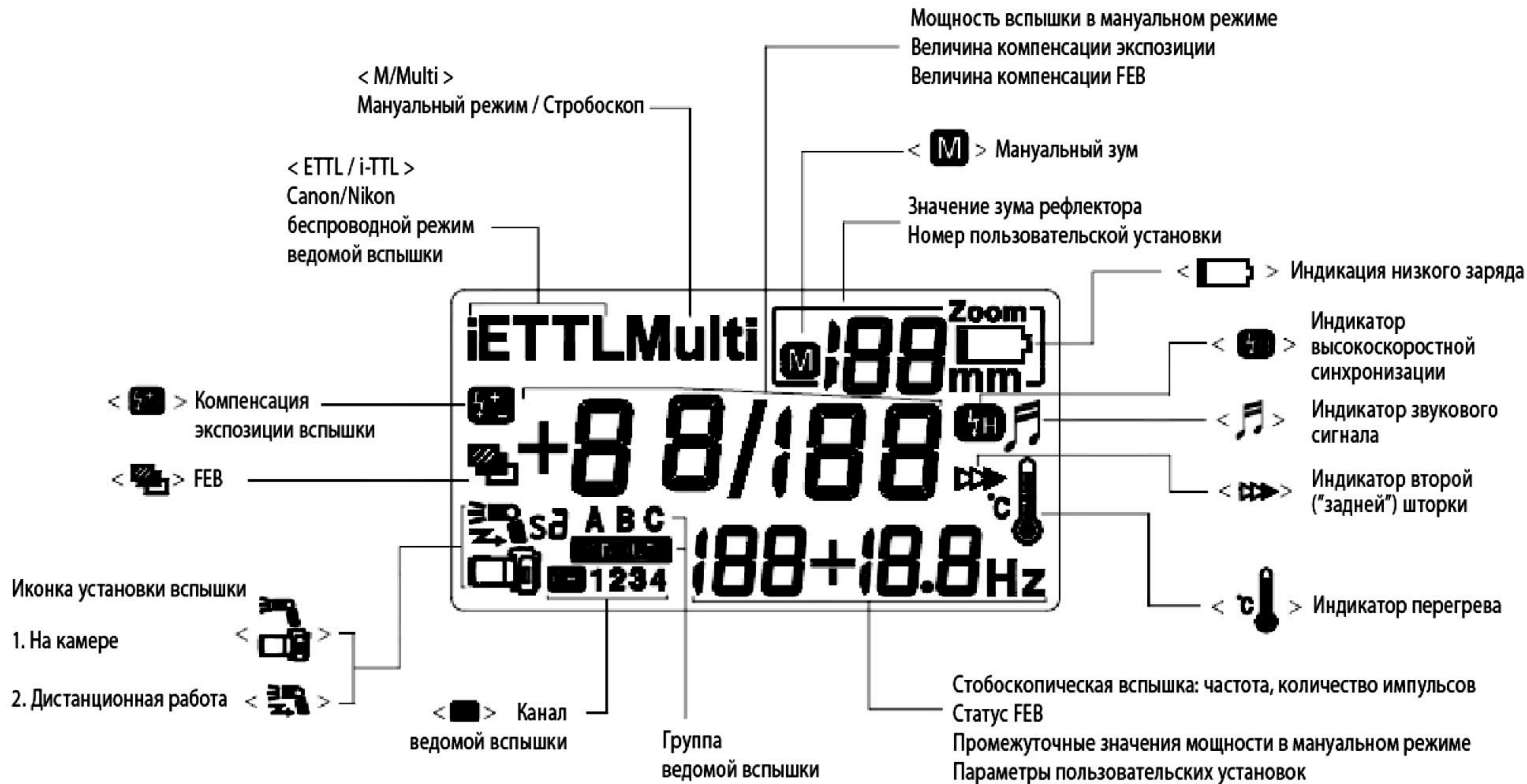
IV. Основные элементы

1. Белая отражающая панель
2. Широкоугольный диффузор
3. Голова вспышки
4. Разъем синхронизации
5. Заглушка разъема синхронизации
6. Крышка батарейного отсека
7. Оптический датчик
8. Индикатор ведомой вспышки
9. Подсветка автофокуса
10. Кольцо фиксации в горячем башмаке
11. Основание горячего башмака
12. Звуковой динамик
13. Электрический контакты





14. **LCD дисплей:** отображение статусов выбранных функций.
15. **Кнопка [HSS /Вторая шторка]:** включает по кругу режимы синхронизации по первой шторке, режим высокоскоростной синхронизации и синхронизацию по второй шторке.
16. **Кнопка [ZOOM]:** короткие нажатия переключают угол зума рефлектора фотовспышки (auto, 24, 28, 35, 50, 70, 80, 105 мм).
17. **Кнопка вкл/выкл. питания:** нажатие на кнопку в течение 2 сек.
18. **“Джойстик” - группа кнопок установки/выбора:** включает кнопки ВЛЕВО, ВПРАВО, ВВЕРХ, ВНИЗ и ОК - выбор функций мощности, FEC, FEB, установок стробоскопической вспышки, зума рефлектора, выбор и подтверждение в режиме расширенных настроек.
19. **Кнопка [MODE]:** короткие нажатия кнопки [MODE] переключает режимы TTL/M/Multi, длительное нажатие на кнопку [MODE] включает режим ведомой вспышки, где выбор ведомого режима Sc/Sn/S1/S2 производится опять же короткими нажатиями кнопки [MODE].
20. **Кнопка подсветки дисплея / установки звука [СВЕТ/ЗВУК] :** короткое нажатие включает иллюминацию ЖК-экрана, длинное нажатие включает/отключает звуковое сопровождение работы вспышки.
21. **Кнопка тестовой вспышки / индикатора готовности [PILOT]:** индикация красного цвета говорит, что вспышка перезаряжена и готова к срабатыванию; зеленый цвет - процесс перезарядки; мигание зеленым-красным говорит, что вспышка перегрелась и следует сделать перерыв 3 минуты; при нажатии на кнопку происходит тестовое срабатывание вспышки.

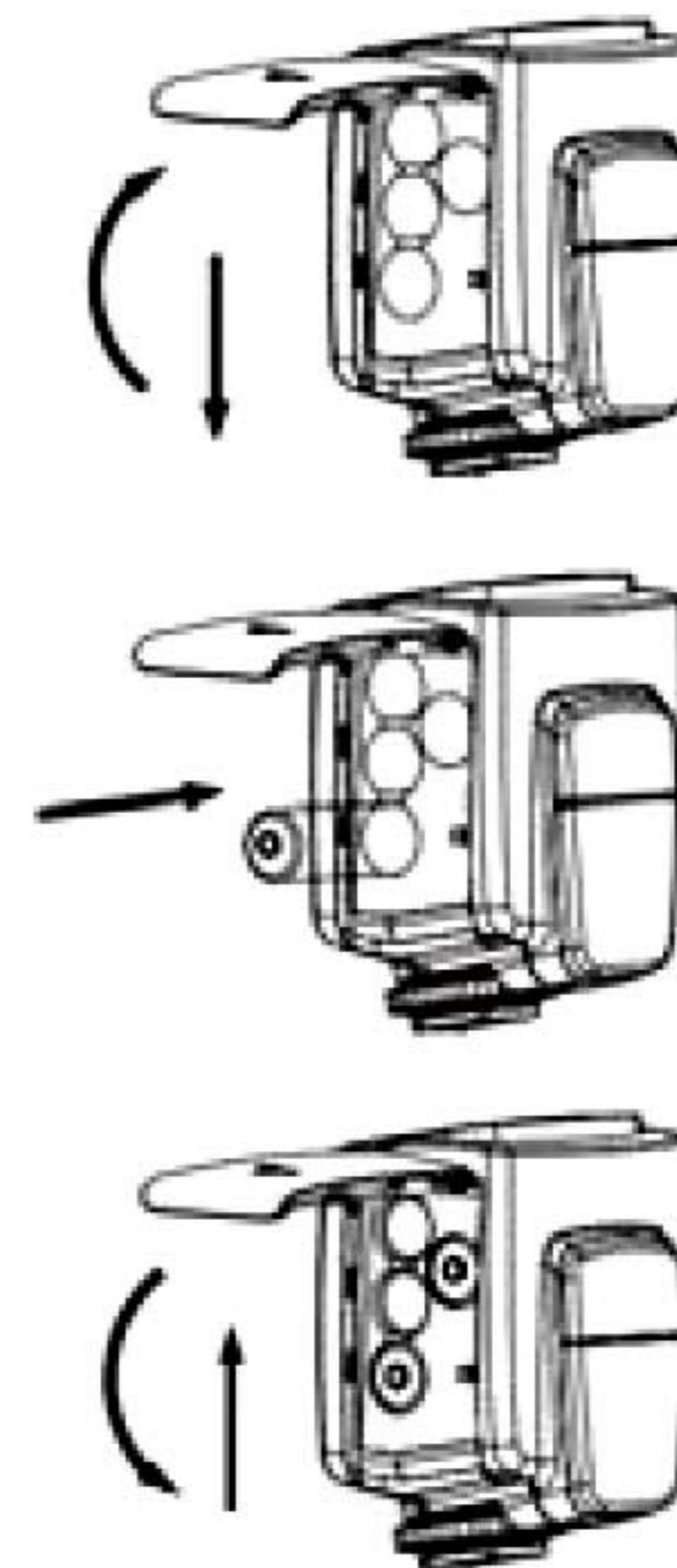


V. Указания по установке

1. Установка элементов питания

Откройте крышку батарейного отсека, сдвинув ее в направлении, показанном стрелкой.

Установите батареи, соблюдая полярность, как указано на батарейном отсеке. Закройте крышку батарейного отсека, задвинув ее в направлении, показанном стрелкой.

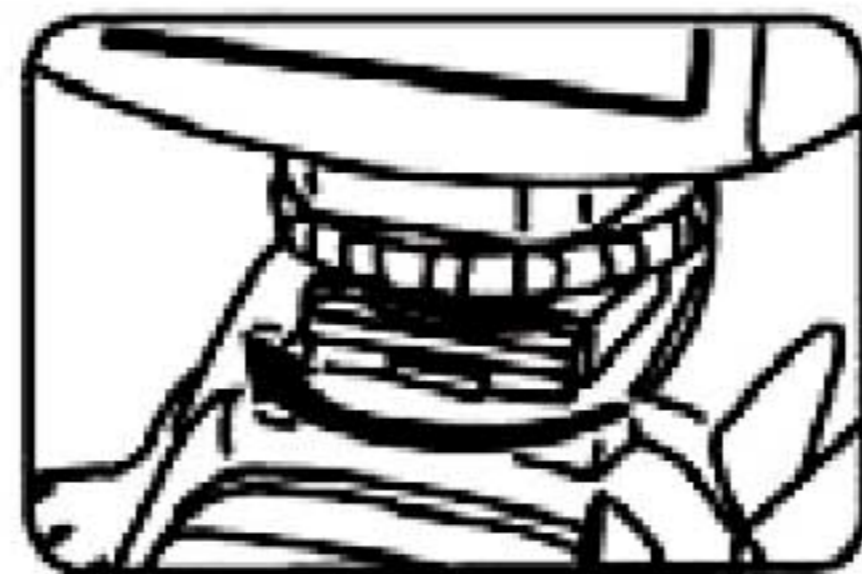
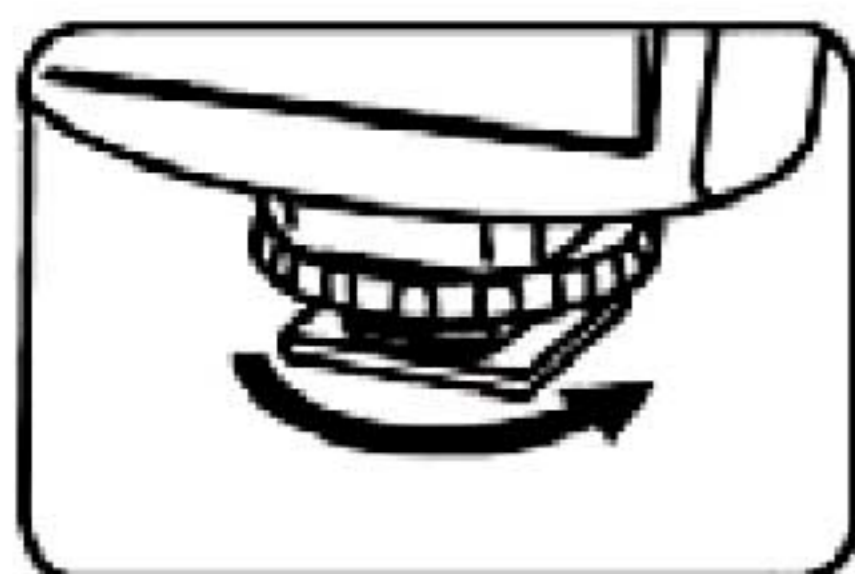


2. Установка вспышки на камеру

Ослабьте кольцо-фиксатор вращением по часовой стрелке до упора (см. рисунок внизу).

Установите вспышку в горячий башмак камеры до упора.

Вращением кольца против часовой стрелки, прочно зафиксируйте вспышку на камере. Для снятия вспышки, сначала ослабьте фиксирующее кольцо.



VI. Основные функции

1. Функции кнопок

Кнопка	Назначение
Кнопка [On/Off]	Включение/выключение устройства - нажатие и удержание кнопки в течение 2 сек. Батарейки или аккумуляторы должны быть вставлены согласно полярности.
Кнопка [MODE]	Короткие нажатия кнопки [MODE] переключает режимы TTL/M/Multi, длительное нажатие на кнопку [MODE] включает режим ведомой вспышки, где выбор ведомого режима Sc/ Sn/ S1/ S2 производится опять же короткими нажатиями кнопки [MODE].
Кнопка [СВЕТ/ЗВУК]	Короткое нажатие включает иллюминацию ЖК-экрана, длинное нажатие включает/отключает звуковое сопровождение работы вспышки. Одновременное нажатие на кнопки [СВЕТ/ЗВУК] и [MODE] вызывает режим расширенных пользовательских установок (Fn).
Кнопка [HSS /Вторая шторка]	1. Включает по кругу режимы синхронизации по первой шторке, режим высокоскоростной синхронизации и синхронизацию по второй шторке. 2. В режиме ведомой вспышки установка групп ведомой вспышки A/B/C: удерживайте кнопку [HSS /Вторая шторка] и выбирайте группу кнопкой [MODE]
Кнопка [ZOOM]	Короткие нажатия переключают угол зума рефлектора фотовспышки (auto, 24, 28, 35, 50, 70, 80, 105 мм).
“Джойстик” - группа кнопок установки/ выбора	Включает кнопки [ВЛЕВО], [ВПРАВО], [ВВЕРХ], [ВНИЗ] и [ОК] - выбор значения мощности, FEC, FEB, установок стробоскопической вспышки, зума рефлектора, выбор и подтверждение в режиме расширенных настроек.
Кнопка [PILOT]	При нажатии на кнопку происходит тестовое срабатывание вспышки

Цветовые значения кнопки [PILOT]

Состояние цветового индикатора	Значение	Действие
Горит красный цвет	Вспышка полностью заряжена и готова к работе	Не требуется действий
Горит зеленый цвет	Вспышка не заряжена полностью	Ожидайте окончания зарядки
Мигает зеленый цвет	Батареи (аккумуляторы) разряжены и вспышка отключится через короткое время	Замените батареи (аккумуляторы)

Значения звукового сопровождения функций

Тип звукового сигнала	Значение	Действие
Два коротких	Звуковой сигнал включен Вспышка включена и готова к работе	Не требуется действий
Три коротких, два раза	Экспозиция может быть недостаточна	Регулировка компенсации экспозиции или изменение условий съемки
Три длинных	Экспозиция может быть чрезмерной	Регулировка компенсации экспозиции или изменение условий съемки
Два длинных, два коротких	Вспышка заряжается или находится в режиме защиты от перегрева	Замена элементов питания или ожидание около 3 минут выхода из режима защиты от перегрева
Один длинный	Вспышка заряжена и готова к использованию	Не требуется действий
Три очень длинных	Питания недостаточно, звуковая индикация перед отключением	Замените батареи (аккумуляторы)

2. Включение и выключение

Включение и выключение вспышки производится нажатием и удержанием кнопки [On/Off] в течении 2-х секунд. Вспышка автоматически сохраняет сделанные установки – мощности, положения зума и др. и после включения устанавливает их в те значения, которые были перед выключением. Сразу после включения индикатор зарядки загорается зеленым и продолжает гореть зеленым в процессе зарядки. Когда индикатор загорится красным – это будет означать, что вспышка полностью заряжена и готова к работе. Если зарядка не смогла завершиться в течении 20-ти секунд, следовательно, мощности элементов питания недостаточно для полной зарядки. При этом вспышка автоматически отключится. В этом случае, замените элементы питания на свежие.

Нажатием кнопки [Pilot] вы можете проверить работу вспышки без установки ее на камеру.

После использования, нажмите кнопку [On/Off] в течении 2-х секунд для выключения вспышки.

3. ETTL Mode

Установите камеру в режим [Av] (приоритет диафрагмы), [Tv] (приоритет выдержки), или [M] (мануальный), и вы можете использовать вспышку в авто-ETTL. В режиме ETTL вспышка YN565EX поддерживает FEC, FEB, вторую шторку, FEV, моделирующий свет и установки меню камер Canon

4. Мануальный режим "M"

Возможные установки - от 1/128 до 1/1 мощности с шагом 1/3 ступени кнопками [ВЛЕВО] / [ВПРАВО].

При помощи кнопок на джойстике [ВВЕРХ] / [ВНИЗ] производится тонкая настройка мощности м промежуточными значениями 0.3, 0.5 и 0.7 ступеней

5. Стробоскопический Режим MULTI

В стробоскопическом режиме обеспечивается быстрая серия вспышек. Этот режим может использоваться для съемки нескольких изображений движущегося объекта в одном кадре.

Пользователь может задать частоту срабатывания вспышки (количество вспышек в секунду – Hz (Гц)), общее количество вспышек и мощность вспышки. Используйте кнопки [ВЛЕВО], [ВПРАВО] и [ОК] для установки этих параметров.

Мощность импульсов устанавливается в значениях 1/128-1/64-1/32-1/16-1/8-1/4 от полного уровня, количество импульсов - от 1 до 100 раз и частота - от 1 до 100 Гц. Для установки значения нажмите кнопку [ОК] для выбора параметра и используйте кнопки [ВЛЕВО] и [ВПРАВО], чтобы выбрать необходимое значение. После выбора нажмите кнопку [ОК] для подтверждения.

Во избежание перегрева и повреждения головки вспышки не используйте стробоскопическую вспышку более 10 раз подряд. После 10 раз дайте вспышке остыть не менее 5 мин.

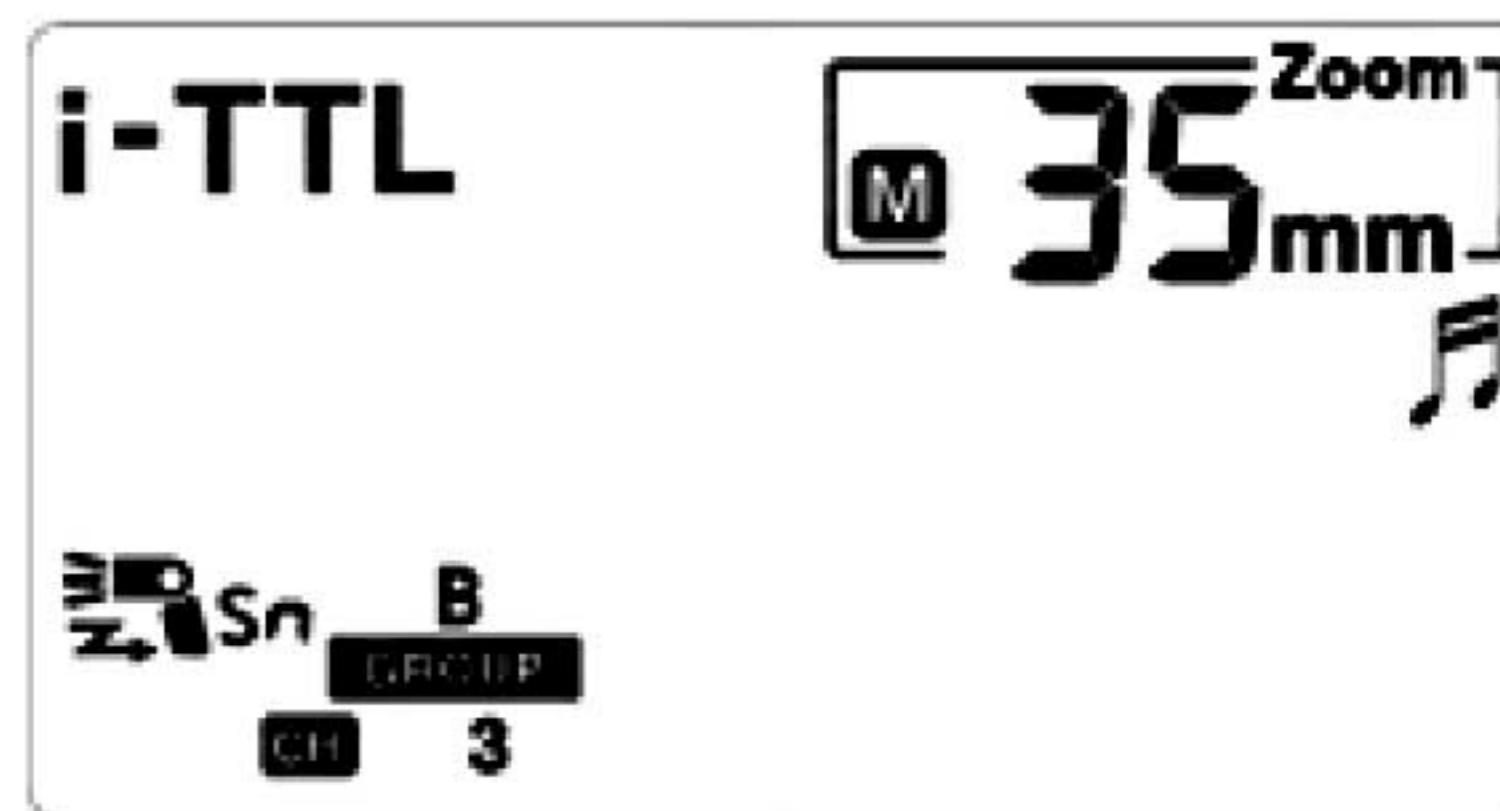
Стробоскопическая вспышка особенно эффективна для хорошо отражающих объектов на темном фоне. Рекомендуется использовать штатив, дистанционный пульт управления камерой и внешний источник питания вспышки.

6. Режимы дистанционной работы Sc/Sn и S1/S2

Yongnuo YN568EX может использоваться в качестве ведомой вспышки как с поддержкой TTL, так и в ручном режиме через встроенную светоловушку. Снимите YN568EX с башмака камеры для возможности переключения в режимы ведомой вспышки. Длительное нажатие на кнопку [MODE] включает режим ведомой вспышки, где выбор типа режима Sc/Sn/ S1/S2 производится опять же короткими нажатиями кнопки [MODE]. На экране поменяется значок иконки установки вспышки на “Дистанционную работу”.

В режиме Sc в левом верхнем углу появляется аббревиатура E-TTL. Это режим ведомой вспышки Wireless Flash системы Canon и Вы можете управлять YN568EX посредством таких ведущих устройств: внешние вспышки Canon Speedlite 580EX (II), Yongnuo YN-568EX II, Metz 52 AF-1 и 58 AF1/2 и подобные; встроенные вспышки камер Canon 7D, 60D и 600D; трансмиттеры Canon и Yongnuo ST-E2.

В режиме Sn в левом верхнем углу появляется аббревиатура E-TTL. Это режим ведомой вспышки Creative Lighting System (CLS) системы Nikon и Вы можете управлять YN568EX посредством таких ведущих устройств: внешние вспышки Nikon SB-700, SB-800, SB-900, SB-910, Metz 52 AF-1 и 58 AF1/2 и подобные; трансмиттеры Nikon SU-800.



S1 и S2 предназначены дистанционного запуска вспышки YN568EX через встроенную светоловушку от импульса любой другой вспышки. В этих режимах мощность управляется только вручную (M) от 1/128 до 1/1 мощности с шагом 1/3 ступени кнопками [ВЛЕВО] / [ВПРАВО]. При помощи кнопок на джойстике [ВВЕРХ] / [ВНИЗ] производится тонкая настройка мощности м промежуточными значениями 0.3, 0.5 и 0.7 ступеней

S1 – простой режим оптической синхронизации запуска вспышки

В этом режиме запуск проводится через оптическую светоловушку в передней части корпуса по **первому** импульсу любой другой вспышки.



S2 – интеллектуальный режим оптической синхронизации запуска вспышки

Вспышка срабатывает так же через оптическую светоловушку, но в этом режиме она игнорирует первый импульс и запускается только по **второму**, что может быть очень полезно при использовании в качестве ведущей, например, встроенной вспышки камеры, работающей в TTL – поджиг происходит синхронно с основным импульсом.



7. Доступ к меню из камеры (только для моделей Canon, выпускаемых с 2007 года)

Вы можете управлять вспышкой YN-568EX через меню камеры на последних моделях камер Canon, которые поддерживают E-TTL. В разделе "Flash Control Menu", вы можете устанавливать некоторые параметры через "External flash func. setting" и "External flash C. Fn setting", например - режимы вспышки, выдержку синхронизации, FEB, компенсацию экспозиции вспышки, зум, беспроводные установки, также расширенные настройки и т.д.

8. Тестовая вспышка

В любом выбранном режиме, нажатием кнопки [PILOT] можно проверить правильность функционирования вспышки. Тестовая вспышка будет запускаться с той мощностью, которую вы установили.

9. Режим энергосбережения

Энергосбережение вспышки YN568EX можно установить через режим пользовательских функций вспышки (одновременное нажатие на кнопки [СВЕТ/ЗВУК] и [MODE]). Найдите функции <01 SL EP> нажатием кнопок [ВВЕРХ] и [ВНИЗ] и нажатием кнопки [ВПРАВО] устанавливает значение "SL EP - -", что означает деактивацию автоматического отключения вспышки. Установка значения в "SL EP on", активирует режим энергосбережения, а меню <10 SL Sd> устанавливает период самоотключения вспышки при работе в ведомых режимах Sc/Sn и S1/S2. В таблице ниже представлены параметры автоотключения:

Fn №	Где применяется	Параметр	Режим энергосбережения
01 SL EP	Все режимы вспышки	--	Автоотключение запрещено
		on	Автоотключение разрешено
10 SL Sd	Sc/Sn/S1/S2	60	Режим сна после 60 минут простоя
		10	Режим сна после 10 минут простоя
11 SL OF	Sc/Sn/S1/S2	1H	Выключение вспышки после 1 часа простоя
		8H	Выключение вспышки после 8 часов простоя
E1 SE OF	Другие режимы, отличные от Sc/Sn/S1/S2	3/5/10/30/ 1H/2H/3H/ 5H	Режим сна после 3 мин./5 мин./10 мин./30 мин./1 часа/2 часов/ 3 часов/5 часов. После этого, в случае дальнейшего простоя, полное отключение вспышки через такое же время.

10. Защита от перегрева

В случае, если вспышка использовалась интенсивно с большой частотой, может быть автоматически включен режим защиты от перегрева. При этом индикатор зарядки начинает попеременно мигать красным и зеленым цветом, на экране загорается предупреждающая надпись и работа вспышки блокируется. В этом случае дайте вспышке остыть в течении не менее 3 минут перед дальнейшим использованием. Для предотвращения повторения подобного эффекта при интенсивной съемке, попробуйте уменьшить мощность вспышки. Рекомендуется при скоростной съемке, использовать мощность не более 1/4.

11. Зум вспышки

Автоматический зум: уажмите кнопку [ZOOM] для установки угла освещения (пойдут значения по кругу 24 / 28 / 35 / 50 / 70 / 80 / 105 мм), пока не исчезнет значок <M> около значения зума в мм. При исчезновении <M> зум переводится по умолчанию на 50 мм. При установке YN-568EX на камеру Canon, угол освещения вспышки устанавливается автоматически в соответствии с фокусным расстоянием объектива.

Ручной зум: уажмите кнопку [ZOOM] для установки угла освещения. На экране появится значок <M> около значения зума в мм, и угол освещения теперь можно переключать положение зума по кругу (24, 28, 35, 50, 70, 80, 105 мм). С горящим значком <M> угол освещения вспышки НЕ БУДЕТ устанавливаться автоматически в соответствии с фокусным расстоянием объектива.

Примечание!

Использование широкоугольного диффузора устанавливает зум на 14 мм.

12. PC-sync порт 2.5mm type (только на вход)

Вы можете синхронизировать YN568EX с другими устройствами соединив их друг с другом через PC-sync порт типа "мини-джек" 2.5mm.

13. Автоматическое сохранение настроек

YN568EX автоматически сохраняет пользовательские настройки мощности, положения зума и т.д. После выключения, вспышка включается в работу с сохраненными настройками, что ускоряет процесс начала работы со вспышкой.

VII. Беспроводное управление вспышкой

YN568EX может использоваться в качестве ведомой вспышки как с поддержкой TTL, так и в ручном режиме, и может управляться вспышками 600EX, 580EX II, SB-910-900/800/700, камерами 7D/60D/600D, Nikon с-command и ST-E2.

Sc: режим ведомой вспышки Wireless Flash системы Canon.

Sn: режим ведомой вспышки Creative Lighting System (CLS) системы Nikon.

Все установки на ведущей вспышке, такие, как компенсация экспозиции, FEB, FE Lock, мануальная вспышка и стробоскоп, автоматически передаются на YN568EX, вне зависимости от их количества.

1. Установка ведущей вспышки

Для правильного использования встроенного режима управления в 600EX, 580EX II, SB-900/800/700, 7D/60D/600D, Nikon с-commander и ST-E2 пользуйтесь соответствующими инструкциями данных устройств.

2. Установка ведомой вспышки

Yongnuo YN568EX может использоваться в качестве ведомой вспышки как с поддержкой TTL, так и в ручном режиме через встроенную светоловушку. Снимите YN568EX с башмака камеры для возможности переключения в режимы ведомой вспышки. Длительное нажатие на кнопку [MODE] включает режим ведомой вспышки, где выбор типа режима Sc/Sn/ S1/S2 производится опять же короткими нажатиями кнопки [MODE]. На экране поменяется значок иконки установки вспышки на “Дистанционную работу”.

3. Настройка работы нескольких ведомых вспышек

Вы можете создавать две или три беспроводные группы, например, А и В можно использовать для получения стандартной экспозиции при съемке со вспышкой, а группу С – для освещения заднего плана. Так же можно задать соотношение мощностей ведущей и ведомых вспышек при съемке в режиме автоматической вспышки E-TTL II.

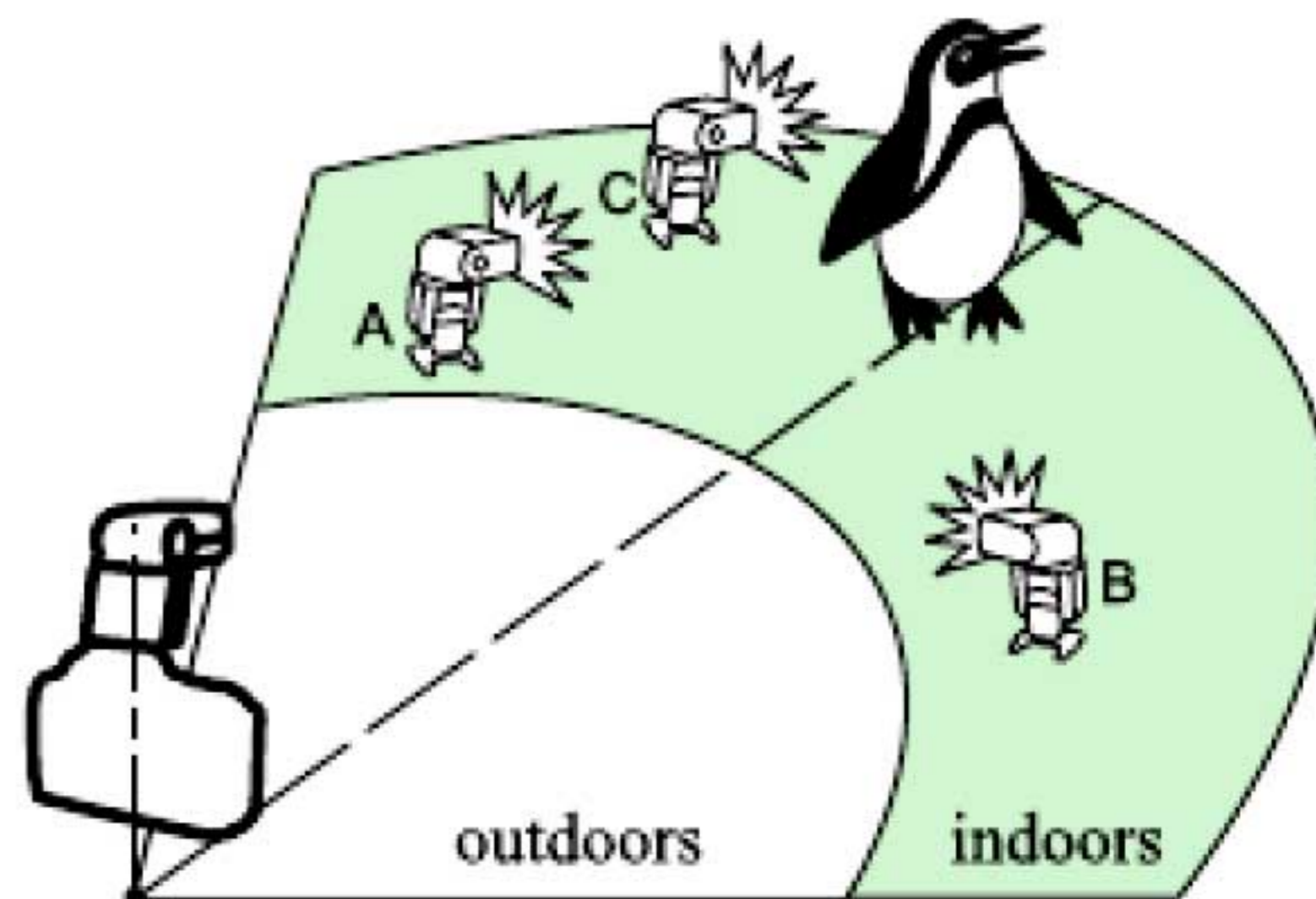
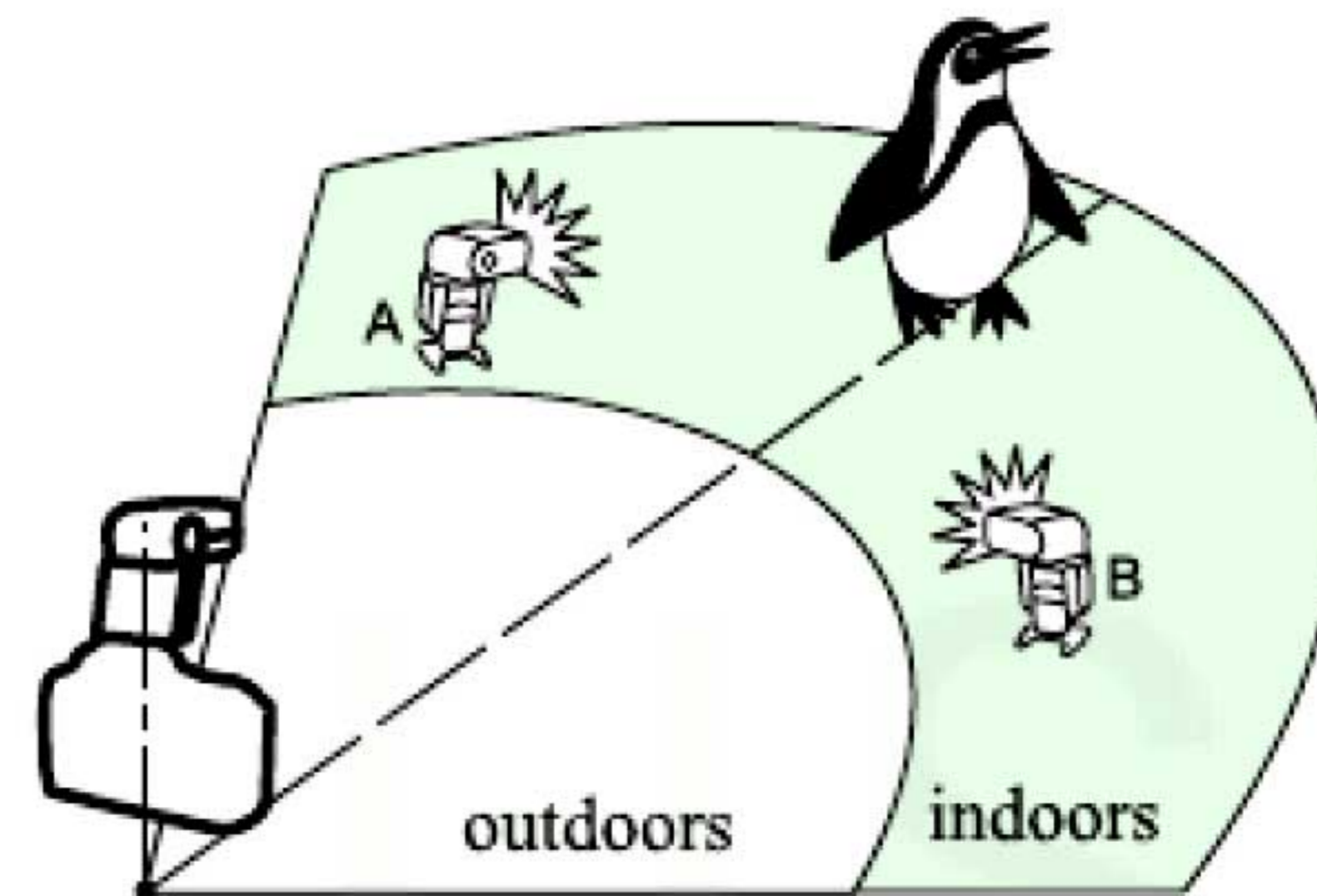
1) Беспроводная схема из двух ведомых вспышек YN568EX

- Беспроводная настройка: Sc/Sp режимы
- Каналы передачи данных: 1, 2, 3, 4
- Установки групп: Одна YN568EX в группе А, вторая в группе В.
- Установка ведущей вспышки: соответствующий канал, установка соотношения ведущей вспышки <А: В> или <А: В С>.

Можно производить съемку.

2) Беспроводная схема из трех ведомых вспышек YN568EX

- Беспроводная настройка: Sc/Sp режимы
- Каналы передачи данных: 1, 2, 3, 4
- Установки групп: Одна YN568EX в группе А, вторая - в группе В третья - в группе С.
- Установка ведущей вспышки: соответствующий канал, установка соотношения ведущей вспышки <А: В С>



Нажмите кнопку теста ведущей вспышки для проверки срабатывания ведомых вспышек. В случае, если какая-то вспышка не запускается, разместите ее в зоне действия импульса ведущей вспышки.

ПРИМЕЧАНИЕ: Если установлено соотношение <A: B> , то ведомые вспышки в группе C не сработают.

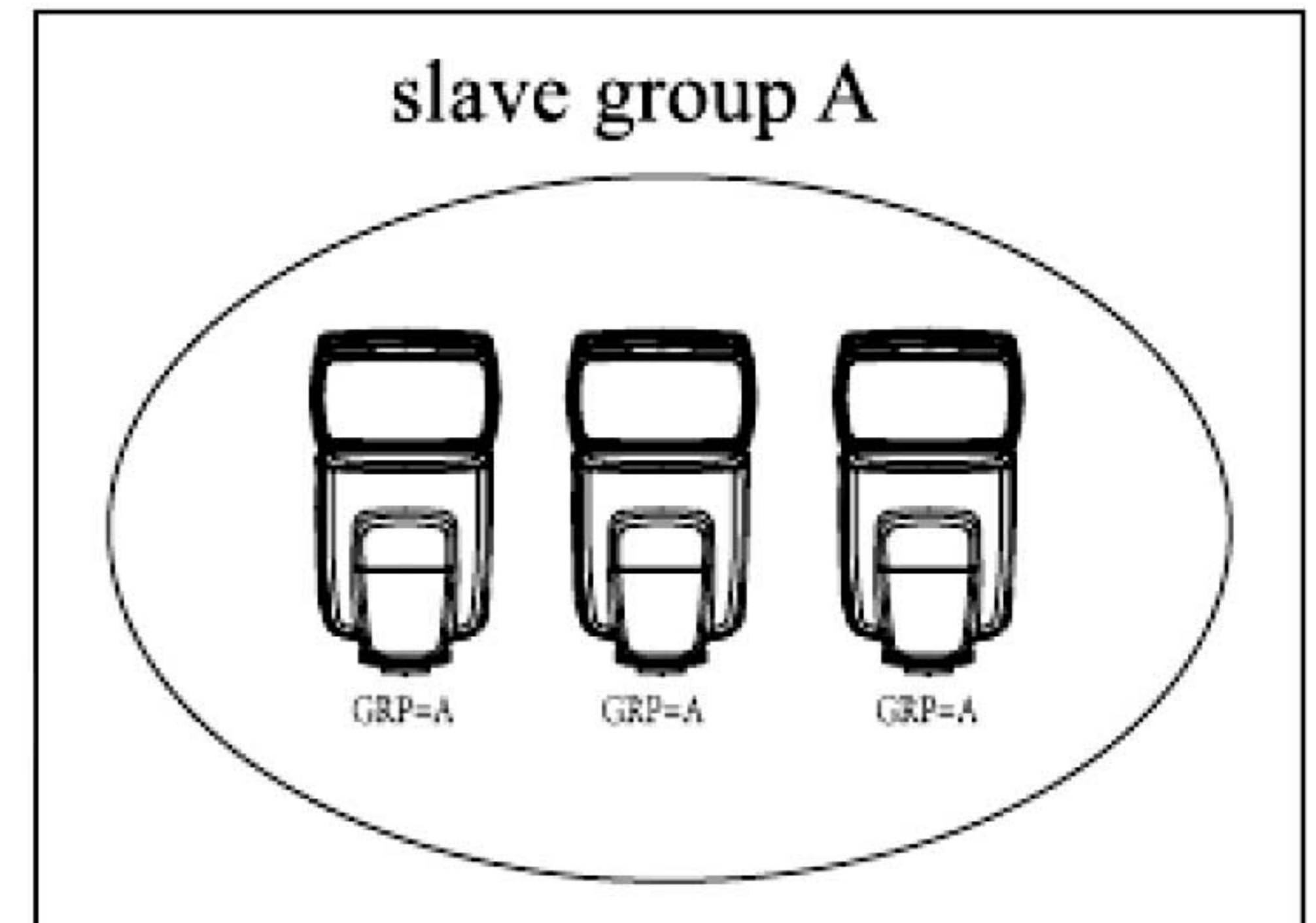
Если вы установите группу <A> на все три ведомые вспышки, то они будут управляться одинаково по всем своим параметрам - мощности, режиму и т.д.

4. Установка ручного (M) и стробоскопического режима MULTI для ведомой вспышки

Ведомая вспышка YN568EX в Sc/Sn может управляться с ведущих вспышек в мануальном или стробоскопическом режимах.

Мануальное управление: установите на ведущей вспышке режим M и устанавливайте мощности ведомых вспышек YN568EX по группам.

Стробоскопическая вспышка: становите на ведущей вспышке режим Multi и устанавливайте мощности, частоту и количество срабатываний ведомой вспышки YN568EX.



5. Примеры использования вспышек с дистанционным управлением

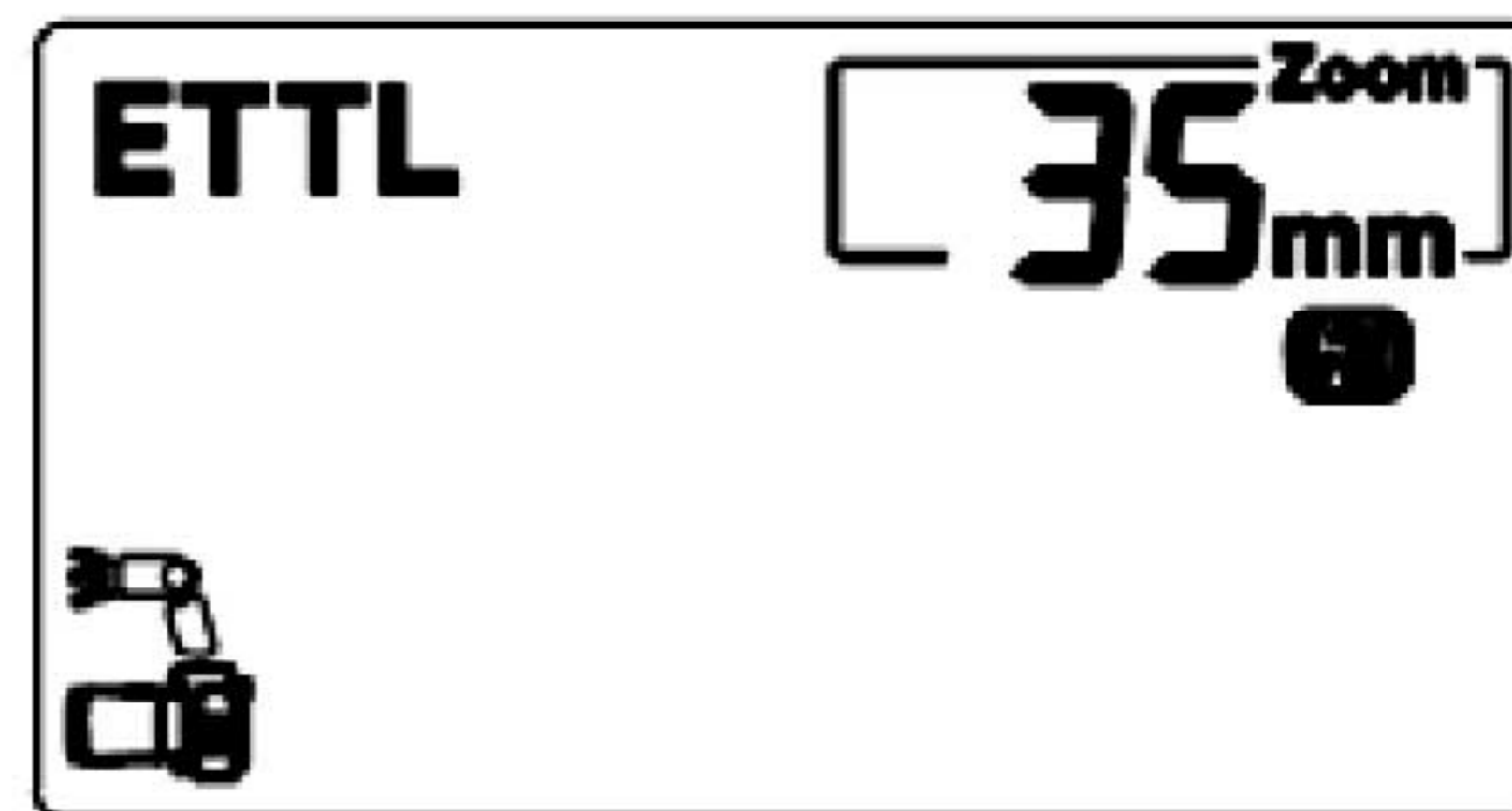
- Ведущие устройства: 600EX/60EX-RT/580-II, SB-900/800/700, 7D/60D/600D со встроенной системой дистанционного контроля управления вспышками, Nikon с-commander и ST-E2.
- Ведомые устройства: вспышки YN568EX с возможностью создания до трех групп.
- Используйте стойки и штативы для установки вспышек в месте съемки.
- Разверните YN568EX беспроводными сенсорами к ведущему устройству.
- В помещениях беспроводной сигнал может также отражаться от стен и вы получаете большую свободу в позиционировании ведомых вспышек YN568EX.
- После расстановки нажмите кнопку теста ведущего устройства для проверки срабатывания ведомых вспышек.
- Не ставьте никаких препятствий между ведущей и ведомой вспышками. Препятствия могут блокировать беспроводную передачу сигналов.

VIII. Дополнительные возможности

1. Режим высокоскоростной синхронизации HSS

В этом режиме вспышка YN568EX может работать с фотоаппаратами Canon в намерном режиме или с ведущими устройствами Canon и Nikon (если есть поддержка) в режимах Sc/Sn на любой скорости затвора, вплоть до 1/8000 сек.

Установка режима HSS на камере производится либо через соответствующее меню фотоаппарата, либо коротким нажатием кнопки [HSS /Вторая шторка], после чего на экране должен появиться значек HSS.



2. Большая дальность срабатывания дистанционной вспышки

YN568EX может получать удаленный беспроводной сигнал. Наибольшее расстояние использоваться в закрытых пространствах составляет до 25 метров и на открытом воздухе составляет до 15 метров.

Обратите внимание, что беспроводной датчик YN568EX должен быть направлен в сторону ведущего устройства, и убедитесь, что вспышка находится в пределах дальности передачи.

3. Компенсация экспозиции вспышки

Вы можете использовать функцию компенсации экспозиции камеры, для компенсации мощности вспышки, чтобы съемка отвечала вашим требованиям. Вы также можете сделать компенсацию мощности вспышки при помощи кнопок [ВЛЕВО] [ВПРАВО] в диапазоне ± 5 EV, с точностью шага 1/3EV. Настройка компенсации отображается на ЖК-панели.

ПРИМЕЧАНИЕ: Если компенсация экспозиции при съемке со вспышкой одновременно установлена как во вспышке, так и в камере, используется величина компенсации, установленная на вспышке.

4. Синхронизация по второй шторке

С помощью длительной выдержки затвора можно создать следующий за объектом световой шлейф. Вспышка срабатывает непосредственно перед закрытием затвора. Включение и выключение режима синхронизации по второй шторке включается при нажатии соответствующей кнопки [HSS /Вторая шторка] на задней панели вспышки YN568EX.

ПРИМЕЧАНИЯ:

- В режиме E-TTL II/E-TTL вспышка срабатывает дважды даже при больших выдержках затвора. Первое срабатывание является тестовым и не является неисправностью.
- Вторая шторка недоступна при работе в качестве ведомой вспышке в режимах Sc/Sn.

5. Брекетинг при съемке со вспышкой (FEB)

Можно снять три кадра со вспышкой с автоматическим изменением мощности вспышки для каждого кадра в диапазоне до ± 3 ступеней с шагом 1/3 ступени (1/2 ступени, если камера допускает шаг только 1/2 ступени). Это называется брекетингом при съемке со вспышкой (FEB).

Брекетинг производится при помощи кнопок [ВВЕРХ] [ВНИЗ] в выбранном режиме вспышки.

ПРИМЕЧАНИЕ: Для использования брекетинга FEB установите в камере режим покадровой съемки.

Перед съемкой убедитесь, что вспышка готова к работе.

6. FE Lock - Фиксация экспозиции при съемке со вспышкой (для Canon)

Фиксация экспозиции при съемке со вспышкой (FE lock) обеспечивает фиксацию правильной экспозиции для любой части сцены. Когда на ЖК-дисплее отображается символ <ETTL>, нажмите на камере кнопку <FE L> или <*> (обратитесь к инструкции по эксплуатации Вашей камеры чтобы узнать подробности).

7. FV Lock - Фиксация экспозиции при съемке со вспышкой (для Nikon)

При использовании YN568EX в качестве ведомой в режиме Sn с камерами Nikon, точно так же можно использовать фиксацию экспозиции FV Lock при помощи кнопок AE-L или AF-L. (обратитесь к инструкции по эксплуатации Вашей камеры чтобы уснуть подробности)

8. Расширенные установки - режим пользовательских функций вспышки

YN568EX обеспечивает расширенные настройки, которые можно установить через режим пользовательских функции вспышки в соответствии с вашими предпочтениями съемки.

Удерживайте кнопку [СВЕТ/ЗВУК] и нажмите [MODE] для входа в режим пользовательских функции. Конкретное меню может быть доступным только когда ваша камера поддерживает его, потому, если что-то не увидите в своем случае, обратитесь к инструкции вашей камеры.

Нужная функция находится нажатием кнопок [ВВЕРХ] / [ВНИЗ], установка параметров производится кнопками [ВЛЕВО] / [ВПРАВО] на джойстике. Нажатие кнопки [ОК] устанавливает выбранное значение.

Fn NO.: 01

SL EP on: Автоотключение разрешено

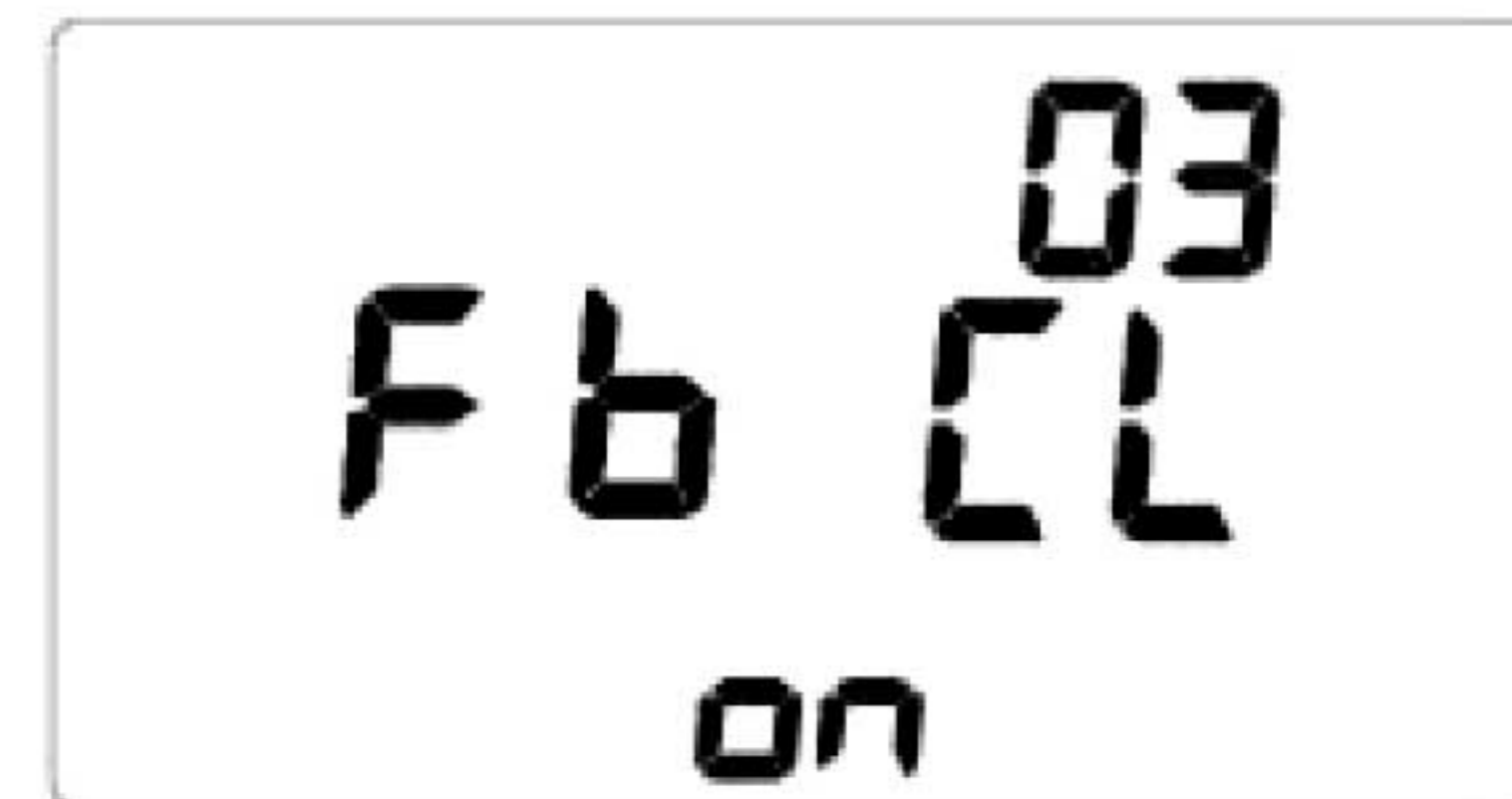
SP EP - - : Автоотключение запрещено



Fn NO.: 03

Fb CL on: Автоотключение FEB разрешено

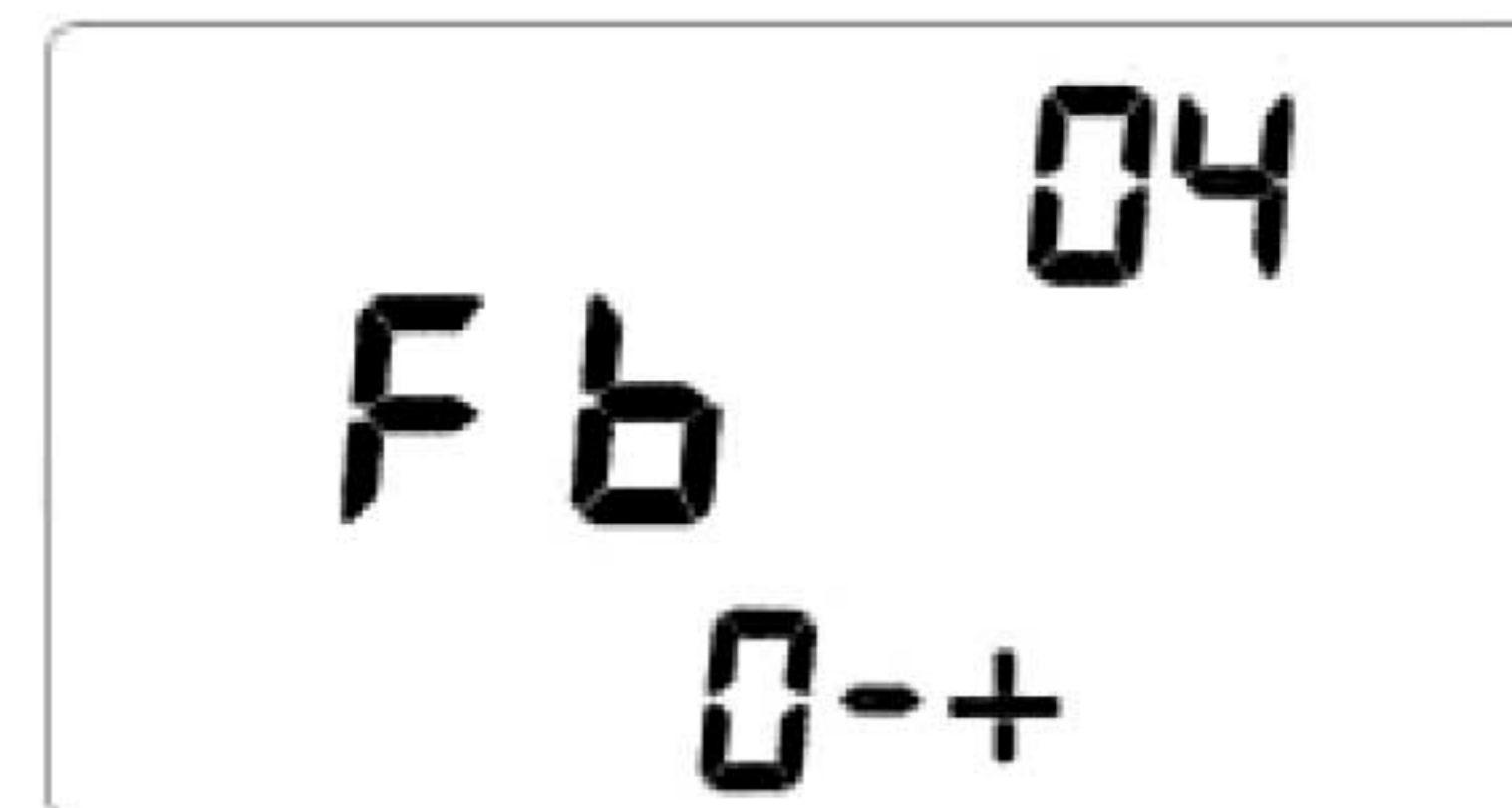
Fb CL - - : Автоотключение FEB запрещено



Fn NO.: 04

Fb 0 - + : Последовательность FEB is "0 → - → +"

Fb - 0 + : Последовательность FEB is "- → 0 → +"



Fn NO.: 08

AF on: Подсветка автофокуса (AF-assist) включена

AF - - : Подсветка автофокуса (AF-assist) выключена



Fn NO.: 09

AP S A1: Автонастройка зума под размер сенсора - включена

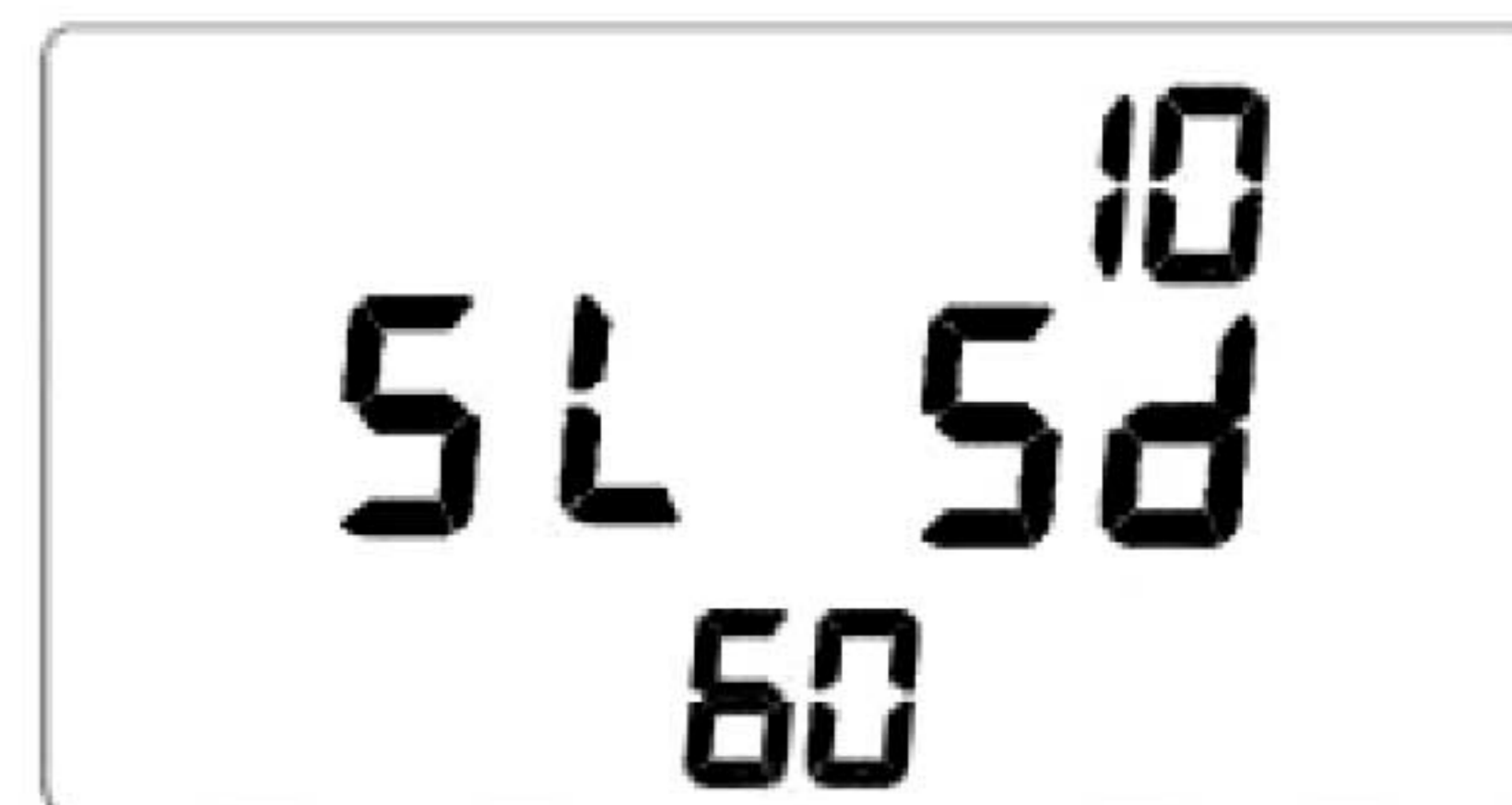
AP S - - : Выключена



Fn NO.: 10

SL Sd 10: Наст. таймера "сна" ведомой вспышки на 10 минут

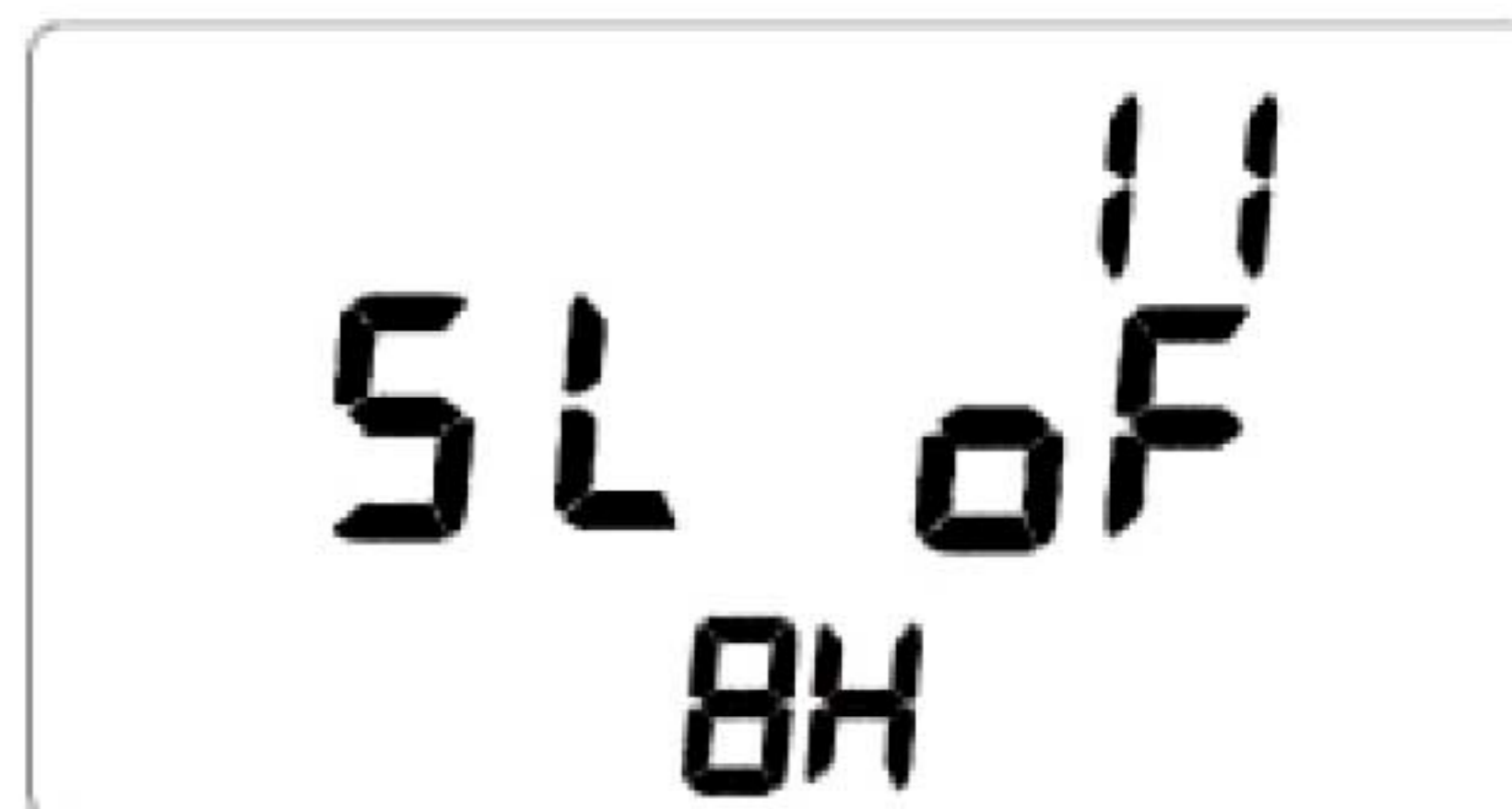
Sd 60: Наст. таймера "сна" ведомой вспышки на 60 минут



Fn NO.: 11

SL oF 1H: Автоотключение ведомой вспышки через 1 час

SL oF 8H: Автоотключение ведомой вспышки через 8 часов



Fn NO.: 20

So nd on: SЗвуковой индикатор включен

So nd - - : Звуковой индикатор отключен

Fn NO.: E1

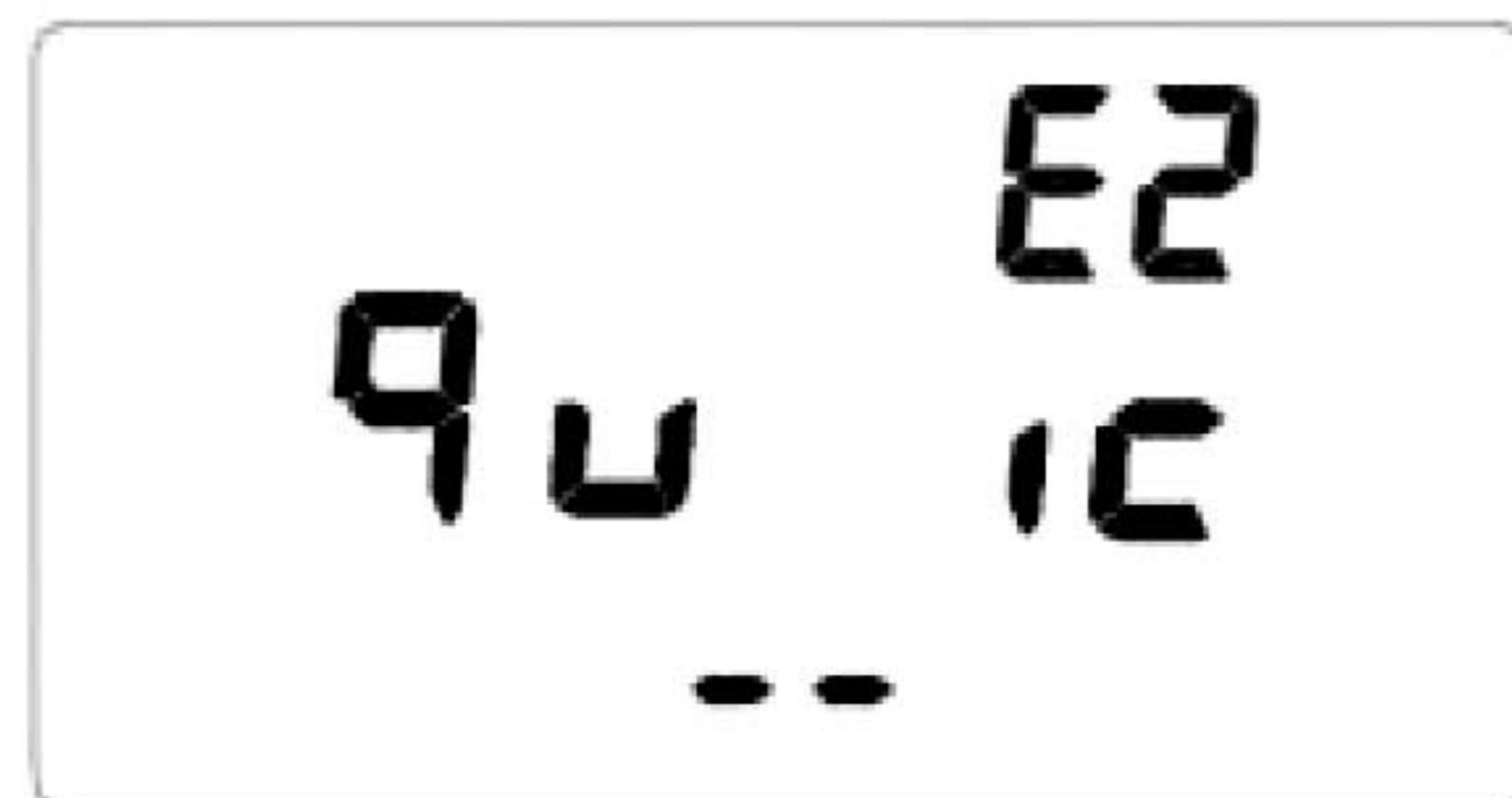
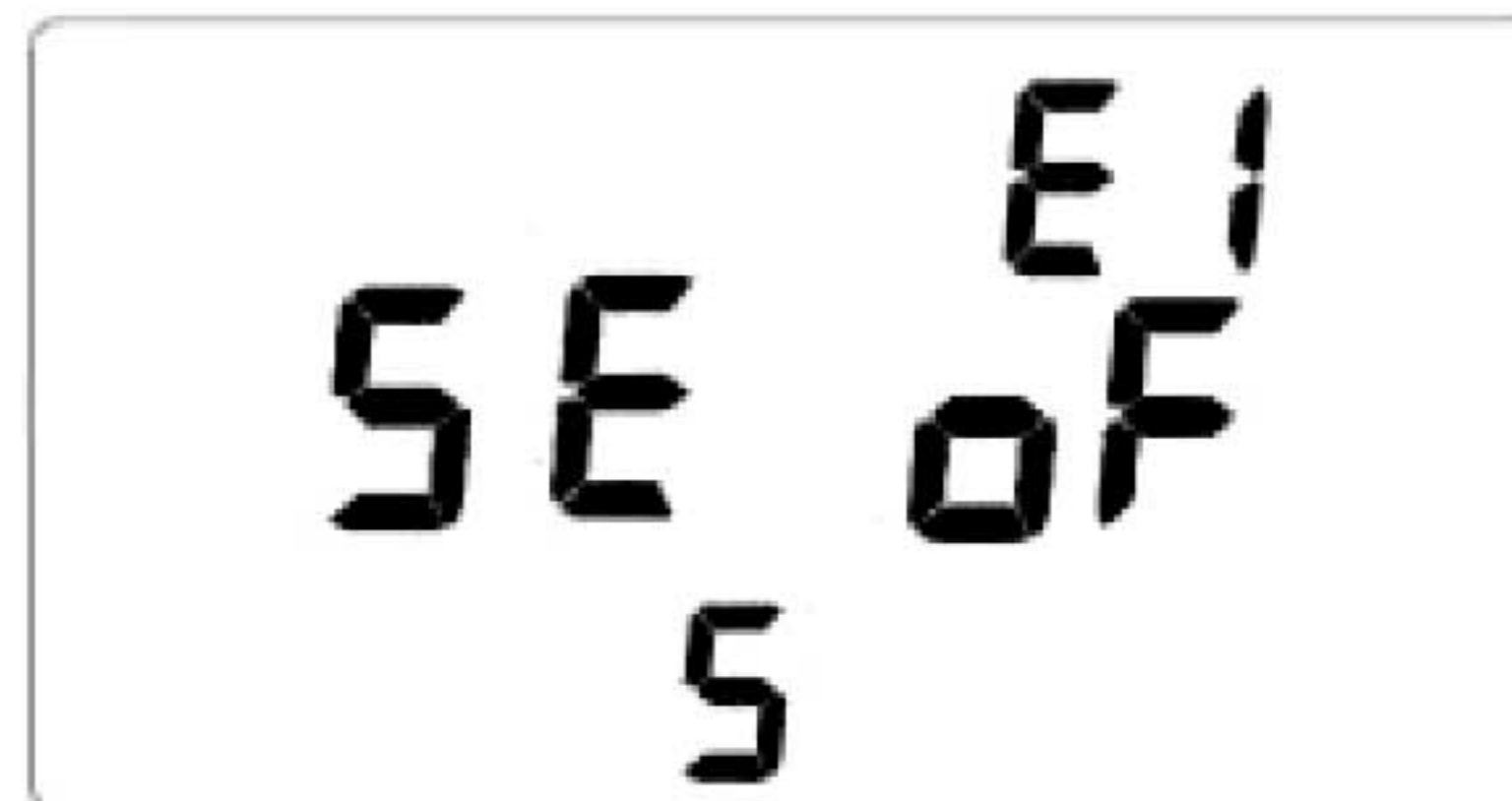
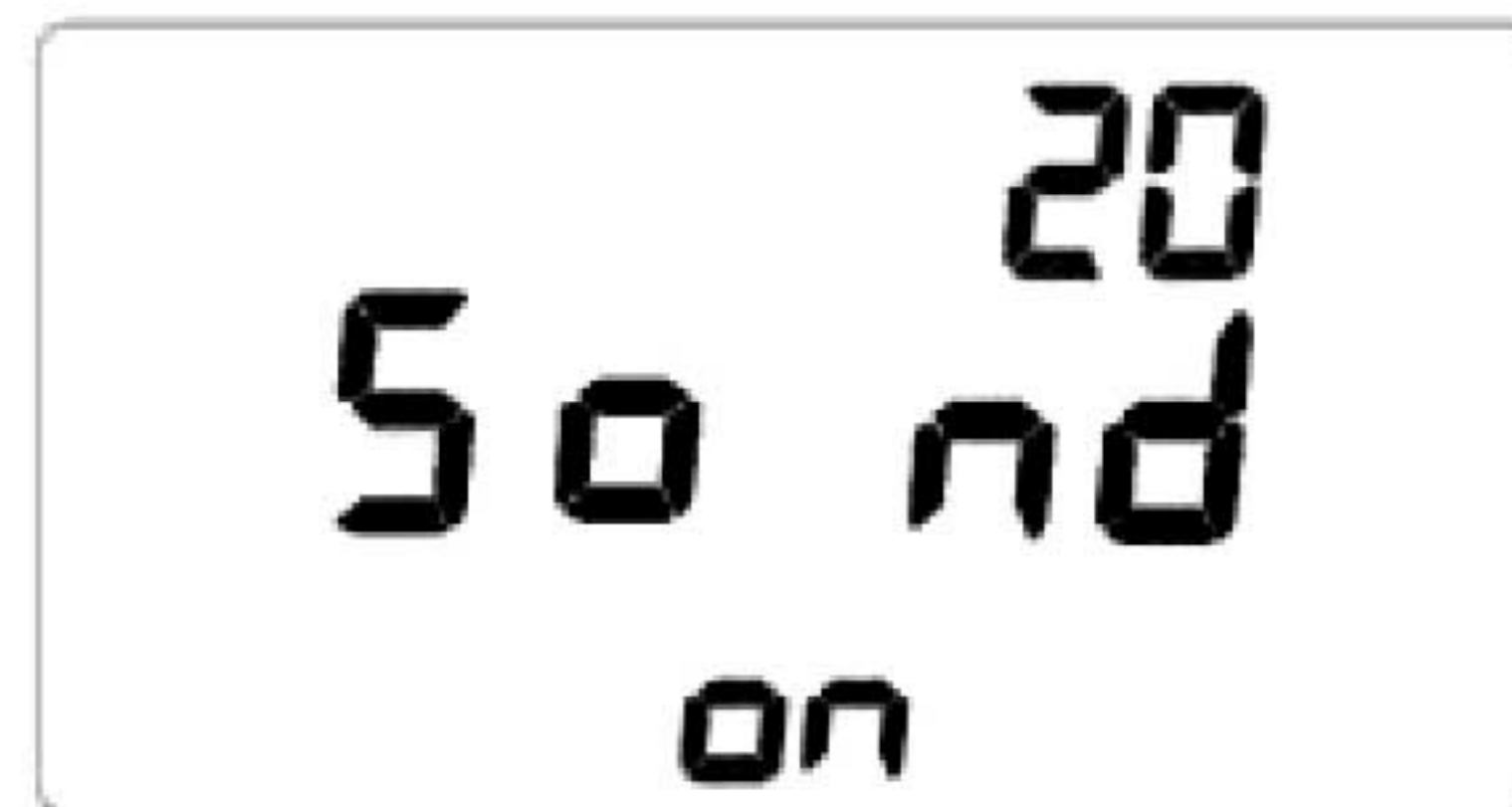
Режим сна вспышки на камере (синхронизаторе) после 3 мин./5 мин./10 мин./30 мин./1 часа/2 часов/ 3 часов/5 часов. После этого, в случае дальнейшего простоя, полное отключение вспышки через такое же время.

SE oF - - : Отмена режима сна и автоотключения.

Fn NO.: E2

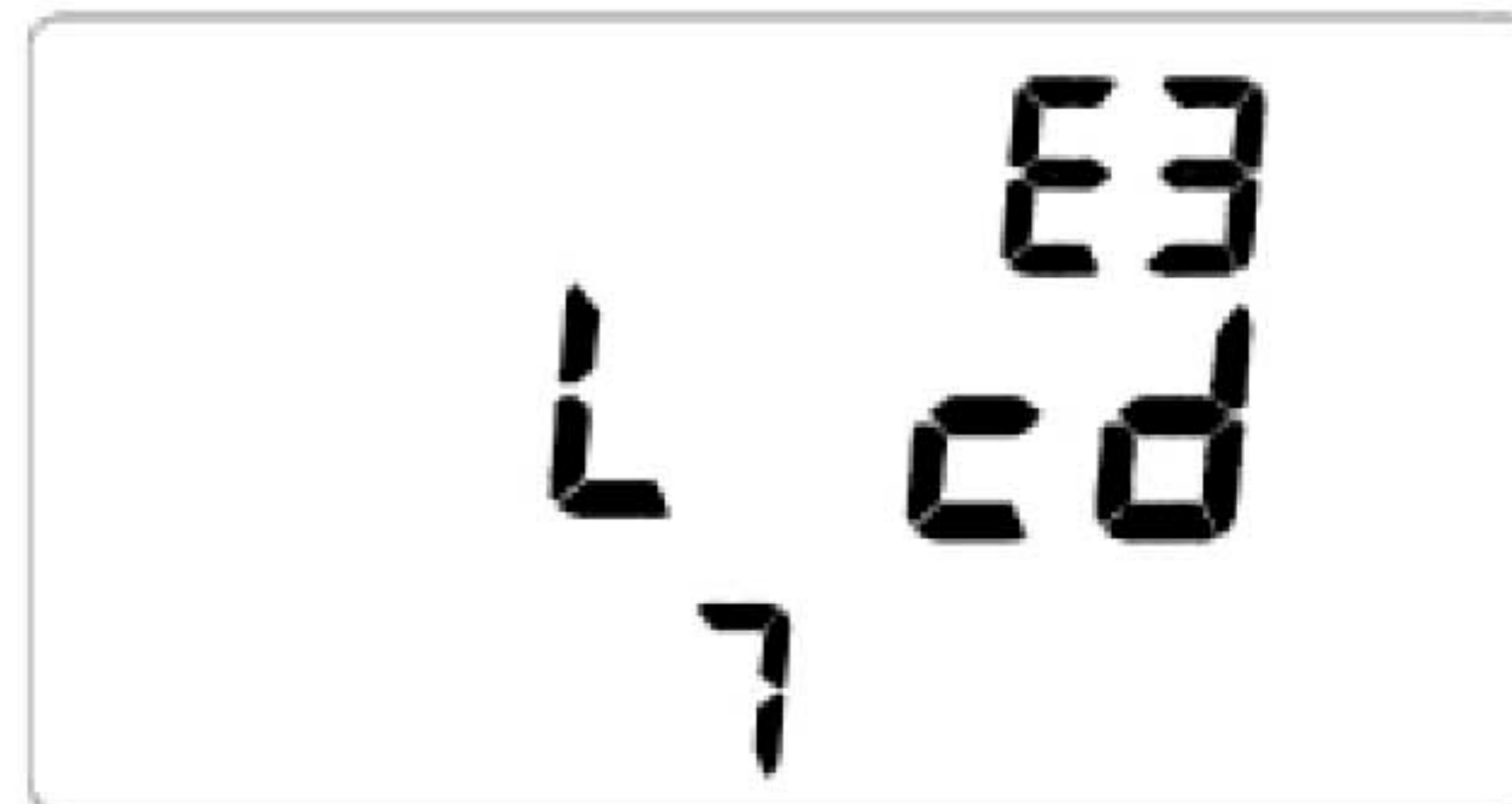
qu ic - - : Быстрый старт вспышки отключен

qu ic on: Быстрый старт вспышки включен



Fn NO.: E3

L cd 7/15/30: Время подсветки дисплея: 7/15/30 секунд



Fn NO.: E4

I nc 0.3: Тонкая настройка мощности в мануальных режимах с шагом 0.3ev

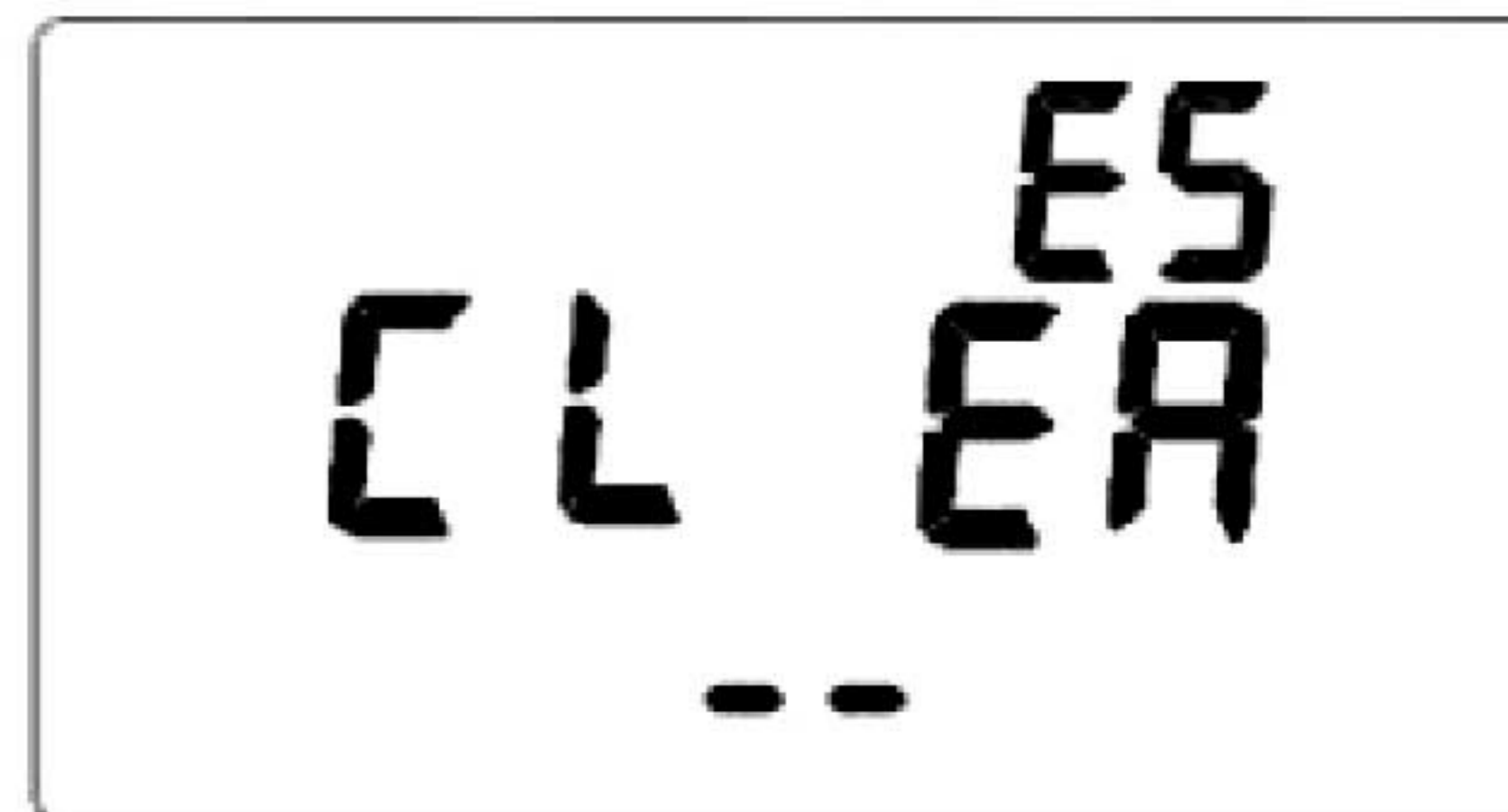
I nc 0.5: Тонкая настройка мощности в мануальных режимах с шагом 0.5ev

I nc on: Тонкая настройка мощности в мануальных режимах со смешанным шагом 0.3ev / 0.5ev



Fn NO.: E5

CL EA - - : Возврат к установкам по умолчанию



9. Непрерывная серийная съемка

YN565EX поддерживает непрерывную съемку с серией импульсов при установке соответствующего режима на камере. Отключите звуковой индикатор при таком использовании.

ПРИМЕЧАНИЕ: Во избежание перегрева и повреждения головки вспышки не допускается съемка непрерывной серии, при которой вспышка срабатывает более 20 раз. После непрерывной серии из 20 срабатываний вспышки необходимо сделать перерыв не менее чем на 10 мин.

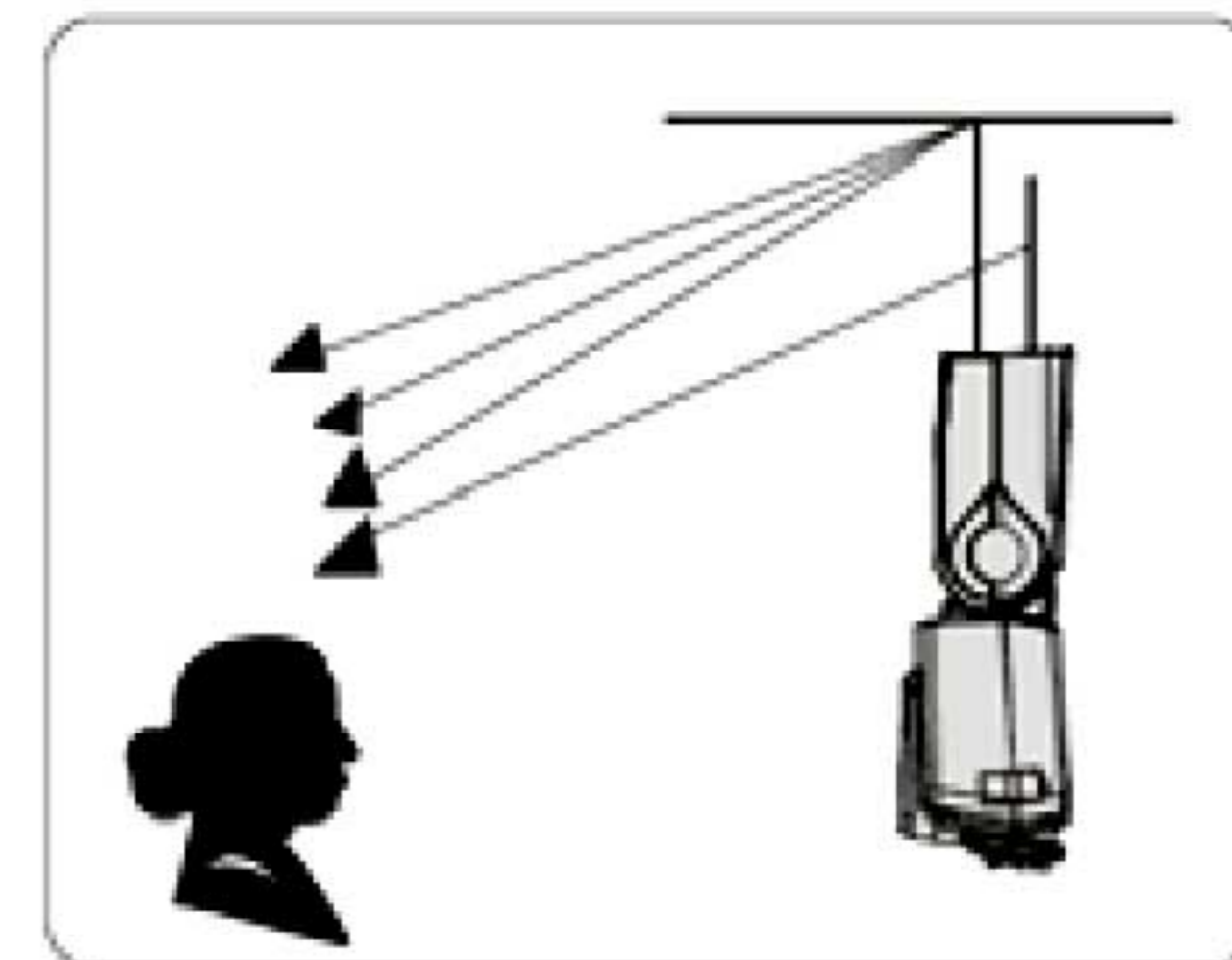
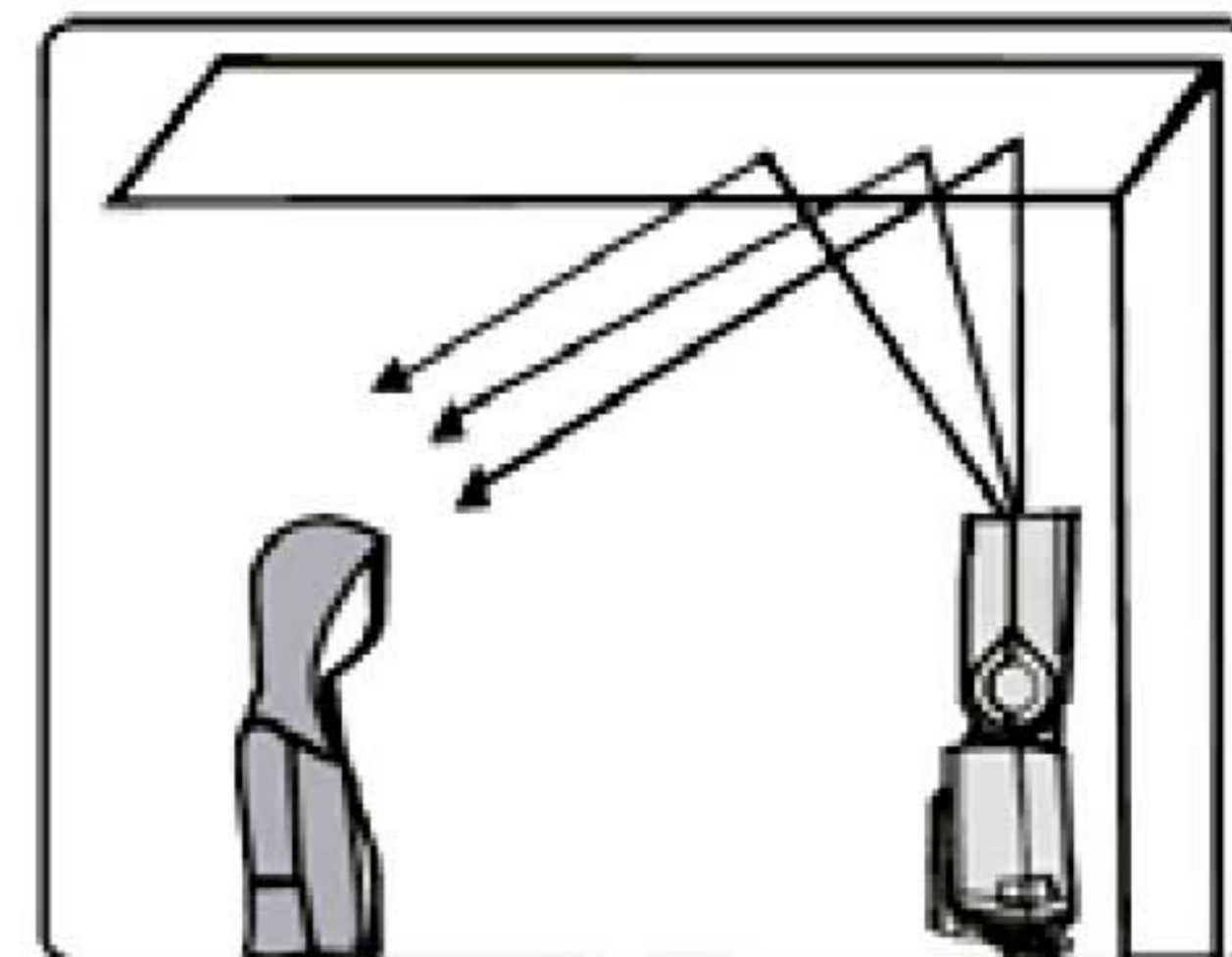
10. Съемка в отраженном свете

Меняя положение головки вспышки – направляя ее на стены или потолок, можно добиться освещения объекта отраженным светом, что позволит смягчить тени позади объекта съемки, получив более естественный вид снимка.

Если стена или потолок находятся слишком далеко, отраженный свет может оказаться слишком слабым для нормальной экспозиции. Для обеспечения хорошего отражения стена или потолок должны быть равномерно белого цвета. Если же свет отражается от цветной поверхности, снимок может приобрести цветной оттенок.

11. Использование белой отражающей панели

Белая отражающая панель дополнительно заполняет тени при направлении вспышки в потолок, а также создает блики в глазах при съемке портрета.



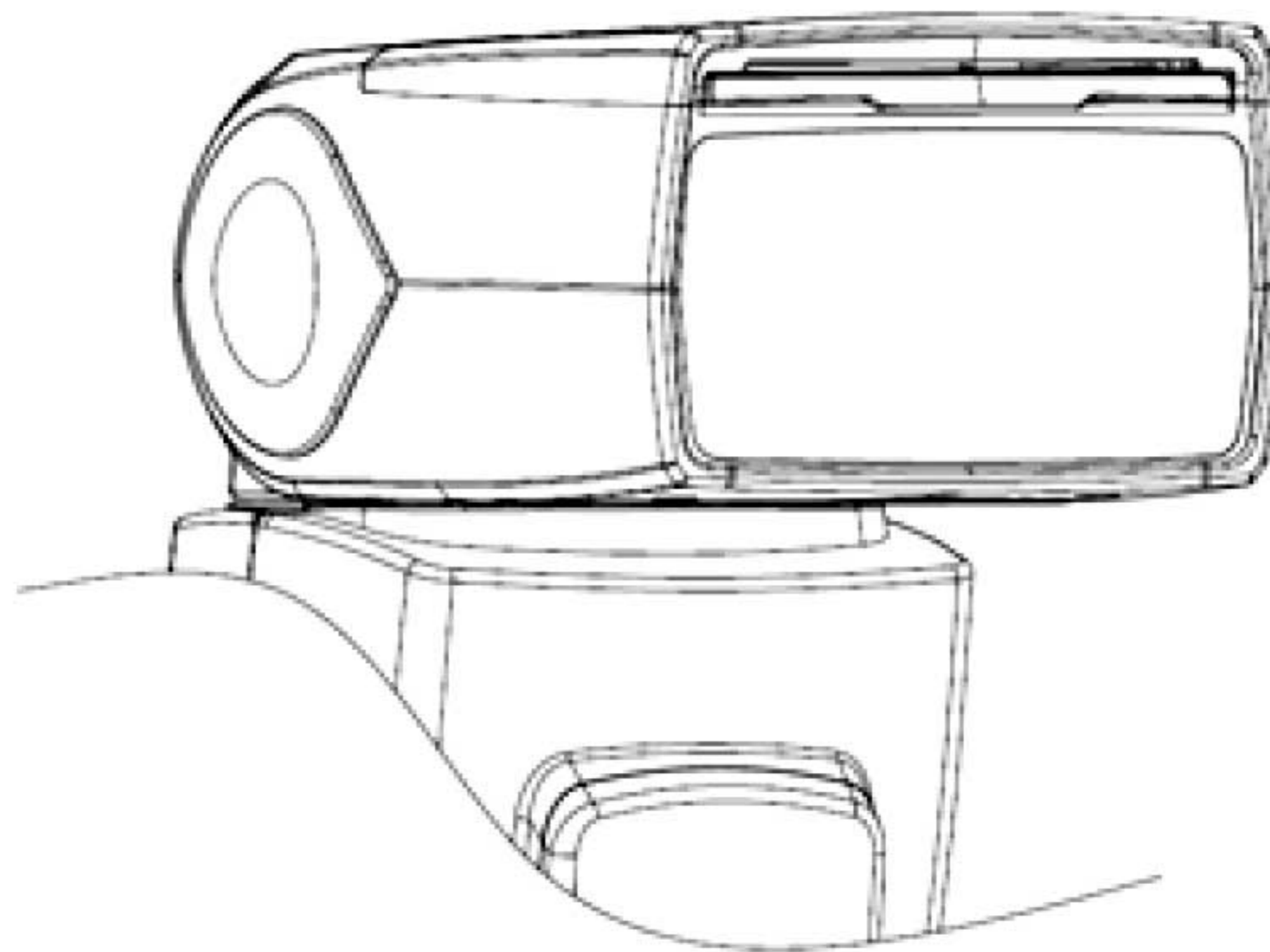
Потяните вверх широкоугольную панель и белую панель, вместе. Затем, задвиньте назад широкоугольную панель.

Наилучший эффект достигается при положении головки вспышки строго вертикально

12. Использование широкоугольной панели

Если при съемке со вспышкой наблюдаются затемнения по углам кадра, попробуйте использовать широкоугольную панель

Потяните вверх широкоугольную панель и опустите ее на окно вспышки. Угол освещения расширится до фокусного расстояния равному 14мм. Задвиньте назад белый отражатель (не используйте белый отражатель одновременно с широкоугольной панелью). Убирайте широкоугольную панель, когда в ее использовании нет необходимости.



VIII. Спецификация

Схемотехника	Биполярный транзистор с изолированным затвором (IGBT)
Ведущее число	58 (ISO 100, 105mm)
Режимы вспышки	TTL, M, MULTI
Дистанционное управление	Nikon и Canon wireless system/S1/S2 ht;bvs
Дальность дистанционной работы	20~25 м в помещениях, 10~15 м на улице
Групп ведомой вспышки	3 (A, B, и C)
Каналы	4
Зум рефлектора	авто, 24, 28, 35, 50, 70, 80, 105 мм
Угол наклона головы	-7~90 градусов
Угол поворота головы	0~360 градусов
Питание	4xAA (щелочные батареи или Ni-MH аккумуляторы)
Количество срабатываний	100~1500 раз (AA alkaline батареи, в зависимости от емкости и мощности импульса)
Время перезаряда	3сек. (AA alkaline батареи)
Цветовая температура	5600k
Время импульса	1/200с~1/20000с
Управление вспышкой	8 уровней мощности (1/128~1/1), 29 уровней тонкой подстройки мощности
Внешние интерфейсы	«горячий башмак», PC-sync порт типа “миниджек” 2.5мм
Дополнительные возможности	HSS/FP, Вторая шторка, FEC, FEB, FEV, моделирующий свет, авто и ручной зум, звуковой индикатор, память настроек, энергосберегающий режим, защита от перегрева
Размеры	60x190x73 мм
Вес нетто	350g
Комплект поставки	Вспышка, чехол, мини-стенд, инструкция

Таблица ведущих чисел вспышки YN565EX (ISO 100, метры / футы)

Мощность	Зум рефлектора (мм)							
	14	24	28	35	50	70	80	105
1/1	15/49.2	28/91.9	30/98.4	39/127.9	42/137.8	50/164	53/173.9	58/190.3
1/2	10.6/34.8	19.8/65	21.2/69.6	27.6/90.7	29.7/97.4	35.4/116.1	37.5/123	41/134.5
1/4	7.5/24.6	14/45.9	15/49.2	19.5/64	21/68.9	25/82	26.5/86.9	29/95.1
1/8	5.3/17.4	9.9/32.5	10.6/34.8	13.7/45.2	14.8/48.6	17.7/58.1	18.7/61.4	20.5/67.3
1/16	3.8/12.5	7/23	7.5/24.6	9.7/32	10.5/34.4	12.5/41	13.3/43.6	14.5/47.6
1/32	2.7/8.9	4.9/16.1	5.3/17.4	6.9/22.7	7.4/24.3	8.8/28.9	9.4/30.8	10.3/33.8
1/64	1.9/6.2	3.5/11.5	3.8/12.5	4.9/16	5.3/17.4	6.3/20.7	6.6/21.7	7.3/24
1/128	1.3/4.3	2.5/8.2	2.7/8.9	3.5/11.4	3.7/12.1	4.4/14.4	4.7/15.4	5.1/16.7

IX. Поиск и устранение неполадок

1. Вспышка YN568EX не срабатывает

- Установите элементы питания в правильной полярности
- Надежно закрепите установочную пята вспышки на камере. Очистите контакты.
- Если время зарядки вспышки составляет 10 с или более, замените элементы питания.

2. Не срабатывает ведомая вспышка Установите режим Slave.

Установите ведомую вспышку в пределах зоны действия передатчика ведущей вспышки - направьте датчик ведомой вспышки (вспышек) на ведущую вспышку.

ПРИМЕЧАНИЕ: Использование отдельных режимов с или n может немного улучшить прием беспроводного сигнала.

3. Недостаточная или слишком большая экспозиция при съемке со вспышкой

Установите компенсацию экспозиции при съемке со вспышкой. Для темного объекта установите уменьшенную экспозицию при съемке со вспышкой. Для яркого объекта установите увеличенную экспозицию при съемке со вспышкой.

Убедитесь, что объект находится в пределах отображаемого эффективного радиуса действия вспышки.

4. Изображение сильно смазано

Для съемки сюжета с низкой освещенностью установлен режим съемки <Av>. Используйте штатив или установите режим съемки <P>.

5. Периферийная или нижняя часть изображения выглядит темной

Установите для угла освещения значение, не превышающее фокусное расстояние объектива, или установите автоматическое зумирование. Если объект расположен ближе 2 м/6,6 футов, наклоните голову вспышки вниз на 7° (съемка со вспышкой в отраженном свете)

6. Не работает автоматическое зумирование

Вспышка неправильно установлена на камеру - надежно закрепите установочную пята вспышки на камере.



PIXELUR