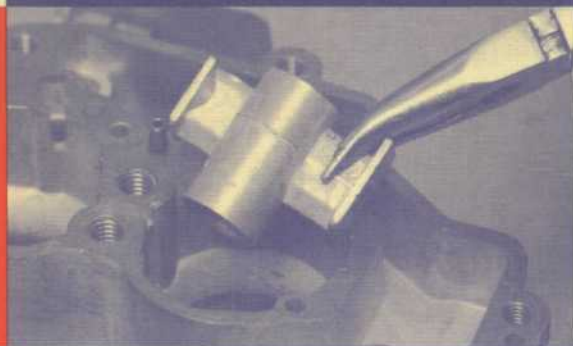


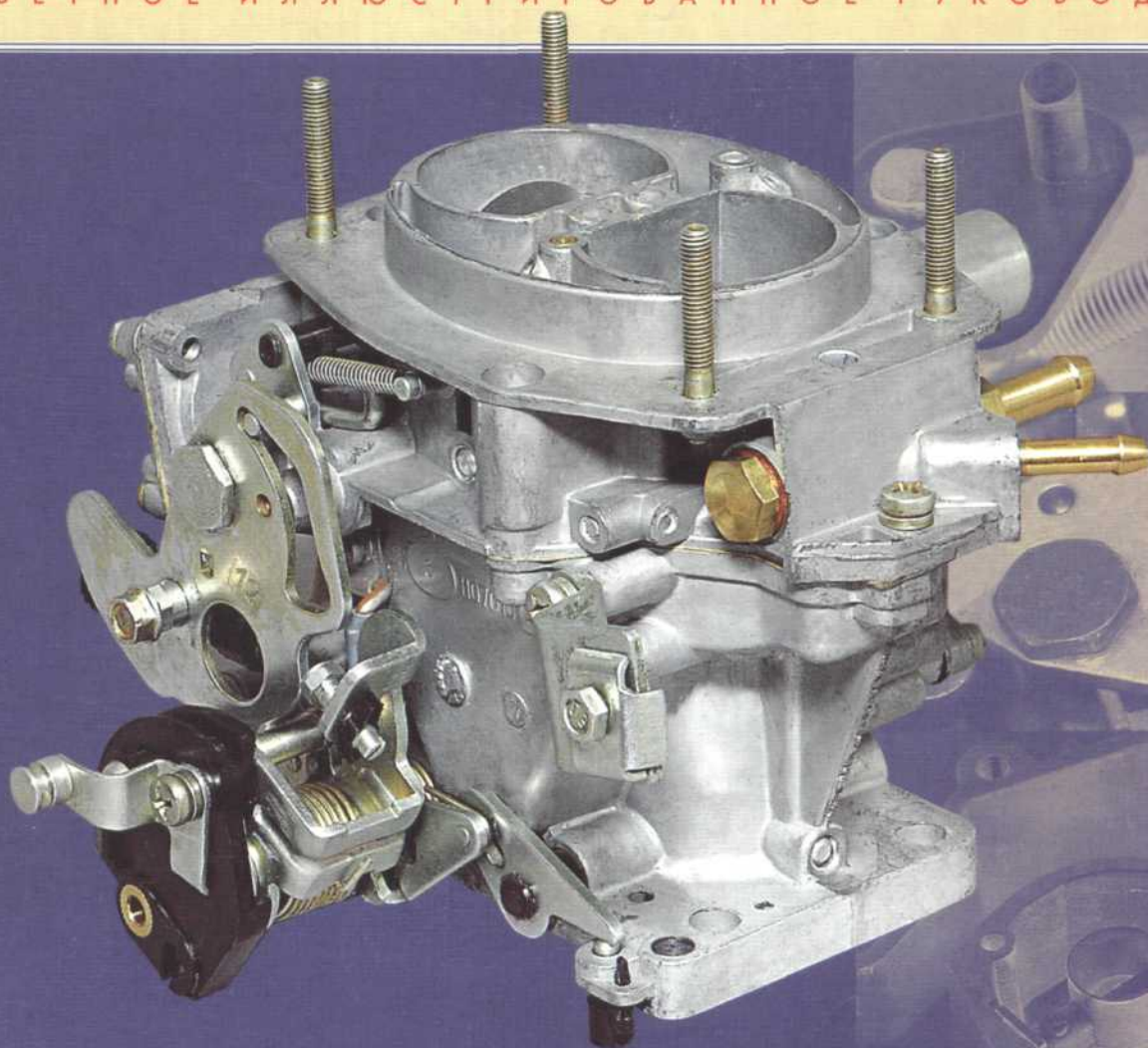
**Своими
Силами**



КАРБЮРАТОРЫ
СОЛЕКС



ОБСЛУЖИВАНИЕ И РЕМОНТ
ЦВЕТНОЕ ИЛЛЮСТРИРОВАННОЕ РУКОВОДСТВО



ПОИСК И УСТРАНЕНИЕ НЕИСПРАВНОСТЕЙ
РЕГУЛИРОВКА И ДОРАБОТКА
ВСЕ МОДИФИКАЦИИ

ISBN 5-85907-360-7



9 785859 073603 >



СОДЕРЖАНИЕ

ПРЕДИСЛОВИЕ 4

- Режимы работы двигателя и состав горючей смеси 5
- Условные обозначения на схемах 5

ОСНОВНЫЕ СИСТЕМЫ

КАРБЮРАТОРА 6

- Конструкция простейшего карбюратора 6
- Главная дозирующая система 7
- Сбалансированная поплавковая камера 7
- Система холостого хода и переходная система .. 7
- Ускорительный насос 8
- Система пуска 9
- Экономайзер мощностных режимов 9
- Эконостат 10
- Двухкамерный карбюратор 10

СИСТЕМА ПИТАНИЯ 11

МОДИФИКАЦИИ

КАРБЮРАТОРОВ «СОЛЕКС» 15

- Модификации карбюраторов и их применяемость на автомобилях 15
- Тарировочные данные карбюраторов «Солекс» 16
- Рекомендации по замене карбюраторов 16
- Применяемость карбюраторов 18

УСТРОЙСТВО КАРБЮРАТОРА 19

- Устройство карбюратора в базовом исполнении 19
- Особенности конструкции карбюраторов с автоматическим пусковым устройством 31
- Особенности устройства модификаций карбюраторов «Солекс» 36

ДИАГНОСТИКА НЕИСПРАВНОСТЕЙ И МЕТОДЫ ИХ УСТРАНЕНИЯ 38

- Основные неисправности карбюратора и других элементов системы питания 38
- Рекомендации по поиску неисправностей и ремонту карбюратора 40

ОБСЛУЖИВАНИЕ

СИСТЕМЫ ПИТАНИЯ 41

- Промывка фильтра топливозаборника 41
- Очистка фильтра топливного насоса 42
- Замена фильтра тонкой очистки топлива 43
- Промывка топливного бака 44
- Очистка топливной магистрали 44
- Замена обратного клапана 44
- Замена терморегулятора 45
- Снятие корпуса воздушного фильтра 45

ОБСЛУЖИВАНИЕ

КАРБЮРАТОРА 47

- Уход за карбюратором 47
- Регулировка привода дроссельных заслонок ... 48

- Регулировка привода воздушной заслонки 49
- Регулировка пускового устройства 50
- Регулировка автоматического пускового устройства 50
- Регулировка холостого хода 51
- Регулировка токсичности отработавших газов (СО-СН) 51
- Очистка сетчатого фильтра карбюратора ... 52

УСТРАНЕНИЕ НЕИСПРАВНОСТЕЙ

КАРБЮРАТОРА НА ДВИГАТЕЛЕ 53

- Регулировка уровня топлива 53
- Проверка игольчатого клапана 56
- Замена диафрагмы пускового устройства 56
- Замена диафрагмы ускорительного насоса ... 57
- Замена диафрагмы экономайзера мощностных режимов 57
- Замена диафрагмы автоматического пускового устройства 58
- Замена автоматического пускового устройства 60
- Замена шпилек крепления корпуса воздушного фильтра 61

РЕМОНТ СИСТЕМЫ ЭКОНОМАЙЗЕРА ПРИНУДИТЕЛЬНОГО ХОЛОСТОГО ХОДА 63

- Проверка системы ЭПХ с помощью специальных приборов 63
- Проверка системы ЭПХ без специальных приборов 64
- Устранение неисправностей системы ЭПХ ... 65

РЕМОНТ КАРБЮРАТОРА 67

- Снятие карбюратора 67
- Разборка карбюратора 70
- Разборка крышки карбюратора 74
- Частичная разборка корпуса карбюратора .. 75
- Полная разборка карбюратора 78
- Устранение неисправностей 80
- Сборка карбюратора 81

ДОРАБОТКА КАРБЮРАТОРА 84

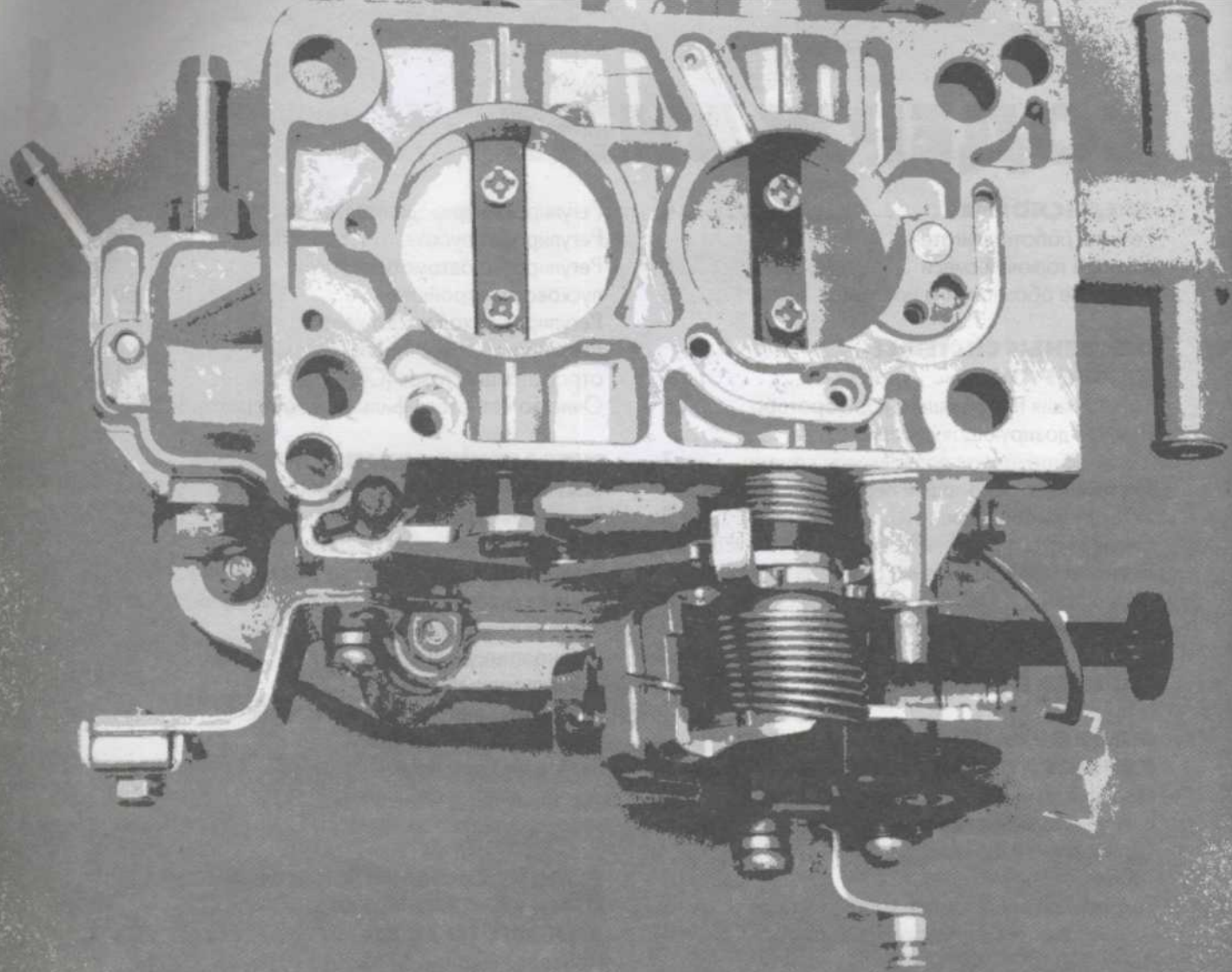
- Винт «качества» 84
- Распылитель ускорительного насоса 85
- Смесительная камера 85
- Привод воздушной заслонки 86
- Улучшение динамики автомобиля 87
- Подбор жиклеров 88

ПРИЛОЖЕНИЯ 90

- Диагностика неисправностей 90
- Проверка пропускной способности жиклеров .. 91
- Ремонтный комплект деталей 93
- Неисправности системы подачи топлива 94

СПИСОК

РЕКОМЕНДУЕМОЙ ЛИТЕРАТУРЫ ... 95



ПРЕДИСЛОВИЕ

Карбюраторы почти 100 лет безраздельно господствовали на всех автомобильных бензиновых двигателях. Последние два десятилетия ушедшего века ознаменованы массовым переходом на впрысковые системы питания. Внедрение передовых технологий в производство бензиновых двигателей и ужесточение требований экологии подвели черту под дальнейшим совершенствованием карбюратора. Однако с конвейеров отечественных заводов продолжают сходить автомобили с карбюраторной системой питания. И хотя объем их выпуска снижается, они еще долго будут находиться в эксплуатации.

Современные карбюраторы, в том числе семейства «Солекс» Дмитровградского автоагрегатного завода, имеют относительно сложное устройство. По многим эксплуата-

ционным показателям карбюраторы проигрывают системам с впрыском топлива, но для отечественного автовладельца обладают и рядом преимуществ. Например, карбюратор практически не отказывает в одночасье — «болезни» в нем накапливаются постепенно. Даже с неисправным карбюратором, коптя и «чихая», на автомобиле удастся добраться до пункта технической помощи. Обладая необходимыми знаниями, отремонтировать карбюратор можно «на коленке», используя только отвертки и ключи, а диагностическим стендом будет служить двигатель автомобиля.

Но не следует сразу разбирать карбюратор, не разобравшись в назначении и устройстве всех его систем.

Существует целый ряд неисправностей систем двигателя, внешне

схожих с неисправностями карбюратора. Поэтому желательно иметь представление об устройстве основных систем двигателя: систем питания, зажигания и др.

Замена неисправного карбюратора новым не всегда приносит ожидаемый результат. Слишком много некондиционной продукции на прилавках автомагазинов. И в этом случае ситуация не безнадежна. Даже откровенную подделку или брак, за редким исключением, можно довести до рабочего состояния.

В книге приведена информация, которая поможет при самостоятельном обслуживании, регулировании и ремонте карбюраторов «Солекс». Дополнительно включены разделы по улучшению эксплуатационных свойств (тюнингу) и доводке нового карбюратора.

Режимы работы двигателя и состав горючей смеси

СОСТАВ ГОРЮЧЕЙ СМЕСИ

Для работы двигателя внутреннего сгорания необходима смесь топлива с воздухом. В карбюраторных двигателях топливо (бензин) смешивается с воздухом в определенной пропорции вне цилиндров и, частично испарившись, образует горючую смесь. Этот процесс называется карбюрацией, а прибор, приготавливающий такую смесь, — карбюратором. Смесь, пройдя по впускному трубопроводу, попадает в цилиндры двигателя, где смешивается с остатками горячих отработавших газов, образуя рабочую смесь. Частицы распыленного топлива при этом испаряются. Для пуска двигателя и его работы на разных режимах, необходим различный состав горючей смеси. Поэтому карбюратор устроен так, что позволяет изменять количественное соотношение распыленного топлива и воздуха в смеси, поступающей в цилиндры двигателя.

Для полного сгорания 1 кг топлива необходимо около 15 кг воздуха. Топливоздушная смесь в такой пропорции называется нормальной. Режим работы двигателя на этой смеси имеет удовлетворительные показатели по экономичности и развиваемой мощности.

Незначительное увеличение количества воздуха в топливоздушной смеси по сравнению с его нормальным содержанием (но не более 17 кг) приводит к обеднению смеси. На обедненной смеси двигатель работает в наиболее экономичном режиме, т.е. расход топлива на единицу развиваемой мощности минимален. Полную мощность на такой смеси двигатель не разовьет.

При избытке воздуха (17 кг и более) образуется бедная смесь. Двигатель на такой смеси работает неустойчиво, при этом расход топлива на единицу вырабатываемой

мощности возрастает. На смеси переобедненной, содержащей более 19 кг воздуха на 1 кг топлива, работа двигателя невозможна, так как смесь не воспламеняется от искры.

Небольшой недостаток воздуха в топливоздушной смеси по сравнению с нормальным (от 15 до 13 кг) способствует образованию обогащенной смеси. Такая смесь позволяет двигателю развивать максимальную мощность при несколько повышенном расходе топлива.

Если воздуха в смеси меньше 13 кг на 1 кг топлива, смесь богатая. Из-за недостатка кислорода топливо сгорает не полностью. Двигатель на богатой смеси работает в неэкономичном режиме, с перебоями и при этом не развивает полной мощности. Переобогащенная смесь, содержащая менее 5 кг воздуха на 1 кг топлива, не воспламеняется — работа двигателя на ней невозможна.

ПУСК ДВИГАТЕЛЯ

При пуске холодного двигателя часть распыляемого топлива оседает на стенках впускного трубопровода, а часть испарившегося топлива, попав в цилиндры, конденсируется на стенках. К тому же при низкой температуре воздуха смесеобразование ухудшается, т.е. замедляется испарение бензина. Поэтому для пуска холодного двигателя необходимо, чтобы карбюратор приготовил переобогащенную топливоздушную смесь.

РАБОТА НА ХОЛОСТОМ ХОДУ

На холостом ходу частота вращения коленчатого вала двигателя невелика, а дроссельные заслонки карбюратора почти полностью закрыты. Из-за этого вентиляция цилиндров не столь эффективна, по сравнению с работой на средней и высокой частотах вращения ко-

ленчатого вала и мало количество горючей смеси, поступающей в двигатель. В рабочей смеси содержится большое количество отработавших (остаточных) газов. Поэтому для устойчивой работы двигателя на холостом ходу необходима обогащенная смесь.

РЕЖИМ ЧАСТИЧНЫХ НАГРУЗОК

На режиме частичных нагрузок от двигателя не требуется полная мощность. Дроссельные заслонки открыты неполностью, но вентиляция цилиндров хорошая. Поэтому на этом режиме достаточно обедненной горючей смеси. Соотношение развиваемой двигателем мощности к количеству потребляемого топлива позволяет считать режим частичных нагрузок самым экономичным.


РЕЖИМ ПОЛНОЙ НАГРУЗКИ

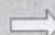
На режиме полной нагрузки от двигателя требуется максимальная или близкая к максимальной мощность. Двигатель при этом работает на высоких оборотах, а дроссельные заслонки полностью (или почти полностью) открыты. Для этого режима требуется обогащенная смесь, обладающая повышенной скоростью сгорания.


РЕЖИМ РЕЗКОГО УВЕЛИЧЕНИЯ НАГРУЗКИ


При работе двигателя в режиме резкого увеличения нагрузки, например при разгоне автомобиля, необходима обогащенная смесь. Но поскольку процесс смесеобразования обладает некоторой инертностью, чтобы предотвратить возникновение «провала» при наборе скорости, требуется дополнительное кратковременное обогащение горючей смеси. Для этого дополнительное топливо впрыскивается непосредственно в смесительную камеру карбюратора.

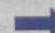
УСЛОВНЫЕ ОБОЗНАЧЕНИЯ НА СХЕМАХ

 — топливо

 — воздух

 — топливная эмульсия

 — топливоздушная смесь

 — охлаждающая жидкость

ОСНОВНЫЕ СИСТЕМЫ КАРБЮРАТОРА

Современные карбюраторы оснащены десятком различных систем и устройств, которые имеют разветвленную сеть каналов, многочисленные калиброванные отверстия, сложные рычажные передачи и пневматические камеры. Сразу разобраться в этом хитросплетении непросто. Поэтому полезно рассмотреть все основные системы по отдельности на примере упрощенных схем. И начать следует с принципа работы и устройства простейшего карбюратора.

Конструкция простейшего карбюратора

Для работы бензинового двигателя необходимо во всасываемый воздух добавлять топливо, которое затем сгорает в цилиндре при рабочем ходе поршня. Чтобы топливо надежно воспламенялось и полностью сгорало, необходимо тщательно перемешивать его с воздухом и при этом выдерживать оптимальный состав горючей смеси на всех режимах работы двигателя.

Эти функции выполняет карбюратор, соединенный впускным трубопроводом с цилиндрами двигателя. Простейший карбюратор состоит из двух камер: поплавковой и смесительной. Процесс приготовления

горючей смеси продолжается на всем пути движения топлива и воздуха по впускному тракту, вплоть до цилиндров, но начинается с распыления топлива в смесительной камере карбюратора.

Для этого в смесительной камере установлен распылитель в виде трубки. Срез трубки выведен в центр диффузора камеры. Диффузор — это участок сужения смесительной камеры. Скорость воздушного потока в диффузоре возрастает, и у распылителя возникает разрежение. Под действием этого разрежения топливо вытекает из распылителя и интенсивно перемешивается с воздухом.

В распылитель топливо поступает из поплавковой камеры, с которой он связан каналом. В канале установлен жиклер — пробка со сквозным отверстием определенных формы и размеров. Жиклер ограничивает поступление топлива в распылитель.

Одно из условий нормальной работы карбюратора — правильная установка уровня топлива в поплавковой камере. Уровень топлива в камере поддерживается при помощи поплавкового механизма с игольчатым клапаном. Топливо подается в поплавковую камеру по топливопроводу. По мере заполнения камеры поплавки поднимаются, а игла запирает отверстие клапана, при этом вытесняемый топливом воздух выводится наружу через специальное отверстие. Поплавковая камера и рас-

пылитель представляют собой сообщающиеся сосуды. Уровень топлива в поплавковой камере устанавливается так, чтобы он находился чуть ниже среза распылителя.

При повышенном уровне топлива будет выходить из распылителя, переобогащая смесь; при пониженном — поступление топлива в распылитель недостаточно, в результате образуется сильно обедненная горючая смесь.

Для того чтобы изменять состав смеси, в смесительной камере над диффузором установлена воздушная заслонка. По мере закрывания воздушной заслонки смесь будет обогащаться. Чрезмерное прикрывание заслонки приведет к переобогащению смеси и остановке двигателя.

Для регулировки количества топливоздушной смеси, поступающей в цилиндры, в нижней части смесительной камеры установлена дроссельная заслонка. Когда воздушная и дроссельная заслонки полностью открыты, сопротивление потоку воздуха минимально.

Простейший карбюратор готовит горючую смесь оптимального состава только в определенном диапазоне частот вращения коленчатого вала. Диапазон зависит от пропускной способности жиклера, сечения диффузора, уровня топлива и положения дроссельной заслонки. Автомобильный двигатель должен работать в широком диапазоне частот вращения коленчатого вала и при постоянно изменяющейся нагрузке. Для приготовления смеси оптимального состава на всех возможных режимах работы автомобильные карбюраторы оборудованы дополнительными системами.

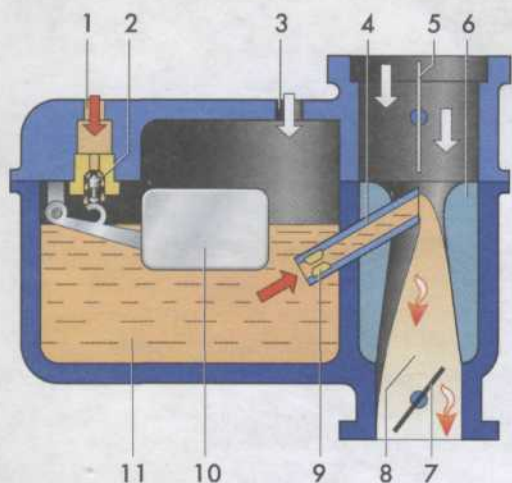


Схема простейшего карбюратора:

- 1 — топливопровод; 2 — игольчатый клапан;
- 3 — отверстие в крышке поплавковой камеры;
- 4 — распылитель; 5 — воздушная заслонка;
- 6 — диффузор; 7 — дроссельная заслонка;
- 8 — смесительная камера; 9 — топливный жиклер;
- 10 — поплавок; 11 — поплавковая камера

Главная дозирующая система

Главная дозирующая система карбюратора предназначена для подачи основного количества топлива на всех режимах работы двигателя, кроме режима холостого хода. При этом на средних нагрузках она должна обеспечивать приготовление требуемого количества обедненной смеси приблизительно постоянного состава.

В простейшем карбюраторе по мере открытия дроссельной заслонки увеличение расхода воздуха, проходящего через диффузор, происходит медленнее, чем увеличение расхода топлива, вытекающего из распылителя. Горючая смесь становится богатой. Чтобы исключить переобогащение смеси, необходимо компенсировать ее состав воздухом в зависимости от степени открытия дроссельной заслонки. В карбюраторе такое возмещение осуществляет главная дозирующая система.

В карбюраторах «Солекс» компенсация осуществляется пневматическим торможением: топливо в распылитель поступает не непосредственно из поплавковой камеры, а через эмульсионный колодец — вертикальный канал, в котором установлена эмульсионная трубка. Стенки трубки имеют отверстия для выхода воздуха, поступающего в нее сверху через воздушный жиклер. Поступление топлива в эмульсионный колодец определяется топливным жиклером. В эмульсионном колодце топливо

смешивается с воздухом, выходящим из отверстий эмульсионной трубки. В результате в распылитель попадает топливная эмульсия, а не чистое топливо. По мере открытия дроссельной заслонки в диффузоре увеличивается разрежение и возрастает истечение эмульсии из распылителя. Одновременно растет поступление воздуха в распылитель через воздушный жиклер, из-за чего уменьшается поступление топлива из поплавковой камеры через топливный жиклер в эмульсионный колодец. Количество топлива, проходящего через жиклер, соответствует поступающему в диффузор количеству воздуха, что и обеспечивает компенсацию состава смеси. Требуемый состав горючей смеси задается подбором проходных сечений топливного и воздушного жиклеров, а также типом эмульсионной трубки.

СБАЛАНСИРОВАННАЯ ПОПЛАВКОВАЯ КАМЕРА

В простейшем карбюраторе поплавковая камера связана с атмосферой через отверстие в крышке (см. рис.). В процессе эксплуатации по мере загрязнения воздушного фильтра в диффузоре такого карбюратора будет возрастать разрежение и, следовательно, смесь начнет обогащаться. Чтобы исключить влияние загрязнения воздушного фильтра на состав горючей смеси, внутренняя полость поплавковой камеры соединена каналом с горловиной карбюратора.

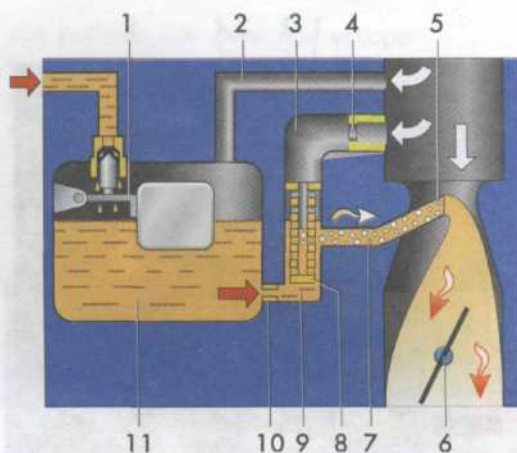


Схема главной дозирующей системы:

- 1 — поплавковый механизм с топливным клапаном;
- 2 — балансирующий канал поплавковой камеры;
- 3 — воздушный канал эмульсионного колодца;
- 4 — воздушный жиклер;
- 5 — распылитель;
- 6 — дроссельная заслонка;
- 7 — эмульсионная трубка;
- 8 — эмульсионный колодец;
- 9 — топливный жиклер;
- 10 — топливный жиклер;
- 11 — поплавковая камера

Система холостого хода и переходная система

Для работы двигателя на холостом ходу с минимальной частотой вращения коленчатого вала требуется небольшое количество горючей смеси. Следовательно, дроссельная заслонка должна быть почти полностью закрыта. При этом разрежение в диффузоре недостаточно для вступления в работу главной дозирующей системы. Поэтому карбю-

ратор дополнительно оборудован системой холостого хода, которая готовит топливовоздушную смесь в количестве, обеспечивающем устойчивую работу двигателя при закрытой дроссельной заслонке.

Каналы системы холостого хода связывают задрозельное пространство (полость впускного трубопровода) с эмульсионным колодцем и верх-

ней частью смесительной камеры. При работе двигателя на холостом ходу под дроссельной заслонкой образуется высокое разрежение. Под действием разрежения топливо из эмульсионного колодца проходит в топливный канал холостого хода, где смешивается с воздухом, поступающим по воздушному каналу из верхней части смесительной камеры. Соотношение топлива и воздуха в эмульсии определяется пропускной способностью топливного и воздушного жиклеров, которые установлены в каналах холостого хода. Далее

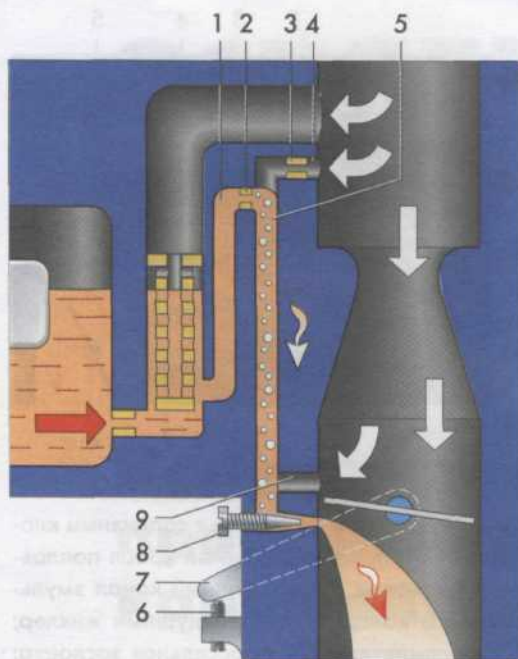


Схема системы холостого хода и переходной системы:

- 1 – топливный канал системы холостого хода;
- 2 – топливный жиклер; 3 – воздушный жиклер;
- 4 – воздушный канал системы холостого хода; 5 – эмульсионный канал системы холостого хода;
- 6 – регулировочный винт приоткрытия дроссельной заслонки (винт «количества»);
- 7 – упорный рычаг на оси дроссельной заслонки; 8 – регулировочный винт состава смеси (винт «качества»);
- 9 – канал переходной системы

эмульсия поступает в задроссельное пространство, где смешивается с воздухом, проходящим через зазор между стенкой камеры и заслонкой. Зазор регулируется упорным винтом рычага заслонки (винтом «количества»). Количество топливной эмульсии, проходящее по каналу в задроссельное пространство, регулируется винтом с конусообразным наконечником (винтом «качества»). При заворачивании винта проходное сечение канала уменьшается. И наоборот. При плавном открытии дроссельной заслонки расход воздуха через смесительную камеру увеличивается, а количество поступающей эмульсии остается на прежнем уровне. Разрежение в диффузоре при этом еще недостаточно для вступления в работу главной дозирующей системы. В результате смесь обедняется и в работе двигателя наблюдается «провал». Для обеспечения плавного перехода от холостого хода к режиму средней нагрузки служит переходная система, которая объединена с системой холостого хода. Канал переходной системы соединяет эмульсионный канал системы холостого хода с

наддроссельным пространством смесительной камеры. Выходное отверстие канала расположено таким образом, что, после приоткрытия дроссельной заслонки, оно оказывается в зоне разрежения; через него поступает дополнительное количество эмульсии в смесительную камеру, сглаживая переход от одного режима работы двигателя к другому. На холостом ходу, когда дроссельная заслонка закрыта, часть воздуха через канал переходной системы подмешивается к топливной эмульсии. Изменение состава смеси компенсируется подбором жиклеров. При заворачивании винта «количества» дроссельная заслонка приоткрывается. В результате расход воздуха через канал переходной системы уменьшается, а через зазор между стенками смесительной камеры и заслонкой увеличивается. Количество горючей смеси, поступающей в двигатель, увеличивается, и частота вращения коленчатого вала возрастает. При отворачивании винта заслонка закрывается и частота вращения коленчатого вала снижается.

Ускорительный насос

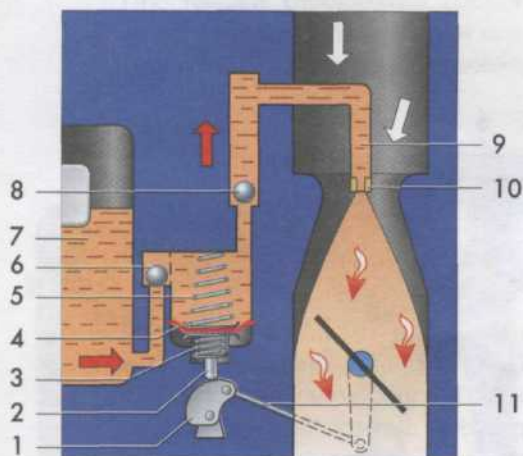


Схема диафрагменного ускорительного насоса:

- 1 – кулачок привода ускорительного насоса;
- 2 – толкатель; 3 – возвратная пружина толкателя;
- 4 – диафрагма; 5 – возвратная пружина диафрагмы;
- 6 – шарик всасывающего клапана; 7 – поплавковая камера; 8 – шарик нагнетательного клапана;
- 9 – распылитель; 10 – калиброванное выходное отверстие распылителя; 11 – тяга привода кулачка

Главная дозирующая система обеспечивает бесперебойную работу двигателя только при очень плавном открытии дроссельной заслонки. При резком открытии заслонки (например, для интенсивного разгона автомобиля) в первый момент процесс смесеобразования нарушается. Чтобы исключить «провал» в работе двигателя на этом режиме, карбюратор оснащен специальным устройством — ускорительным насосом. Он предназначен для кратковременного обогащения горючей смеси при резком открытии дроссельной заслонки.

На карбюраторах широко применяется ускорительный насос диафрагменного типа с приводом от оси дроссельной заслонки. При открытии заслонки кулачок, механически связанный с ее осью, поворачивается и нажимает толкатель диафрагмы. Когда дроссельная заслонка закрывается, кулачок перестает воздействовать на толкатель. Ди-

афрагма под действием возвратной пружины перемещается в исходное положение, создавая разрежение в полости насоса. Шарик нагнетательного клапана при этом закрывает отверстие в колодце под распылителем, шарик всасывающего клапана пропускает топливо в насос. Бензин из поплавковой камеры проходит через всасывающий клапан, заполняя полость насоса. При резком нажатии педали «газа», кулачок давит на телескопический толкатель, сжимая его пружину. При этом шарик нагнетательного клапана под давлением топлива приподнимается, открывая путь топливу из полости насоса в распылитель. Резкого перемещения диафрагмы не происходит, т.к. топливо не может быстро пройти через малое выходное отверстие распылителя. Поскольку пружина толкателя жестче возвратной пружины диафрагмы, первая, преодолевая со-

противление последней, перемещает диафрагму, вытесняя порцию топлива через нагнетательный клапан и распылитель в смесительную

камеру карбюратора. Процесс впрыскивания получается растянутым по времени до нескольких секунд. Этим обеспечивается устойчи-

вая работа двигателя при ускорении автомобиля, и, кроме того, диафрагма предохраняется от разрыва под действием давления топлива.

Система пуска

При пуске двигателя частота вращения коленчатого вала невелика, разрежение во впускной системе мало, и бензин плохо испаряется. К тому же, как уже было отмечено ранее, на холодном двигателе, особенно при низкой температуре окружающего воздуха, большая часть образовавшихся паров топлива конденсируется во впускном тракте. Поэтому для стабильного пуска двигателя необходимо приготовить в карбюраторе заведомо переобогащенную топливовоздушную смесь. Для этого следует закрыть воздушную заслонку и приоткрыть дроссельную. Тогда в диффузоре создается разрежение, достаточное для вытекания необходимого количества топлива из распылителя даже при медленном вращении коленчатого вала. Образуется рабочая смесь, пригодная для пуска двигателя. Но как только в цилиндрах появятся первые вспышки, чтобы двигатель не заглох от переобогащения, необходимо приоткрыть воздушную заслонку, открывая путь воздуху в диффузор.

Для выполнения этих операций карбюратор дополнен специальным пусковым устройством. На карбюраторах двигателей отечественных автомобилей широко применяется пусковое устройство с ручным управлением. Оно состоит из воздушной заслонки, автоматического устройства ее приоткрывания и элементов привода.

Воздушную заслонку водитель закрывает из салона автомобиля при помощи рукоятки, которая связана

тягой с приводом заслонки. Привод обеспечивает заслонке возможность слегка приоткрываться, а возвратная пружина стремится удержать ее в закрытом положении. На карбюраторе установлено устройство, автоматически приоткрывающее воздушную заслонку на необходимую величину, что предотвращает переобогащение горючей смеси сразу после пуска. Устройство состоит из камеры с диафрагмой, пружины и тяги. Камера каналом связана с задрессельным пространством карбюратора. С началом устойчивой работы двигателя за дроссельной заслонкой происходит резкое увеличение разрежения, откуда по каналу оно передается в камеру. Диафрагма, преодолевая сопротивление пружины, перемещается и через тягу приоткрывает воздушную заслонку, обедняя смесь. Благодаря тому что заслонка закреплена на оси несимметрично, под действием разрежения, в смесительной камере она стремится открыться, «помогая» пусковому устройству.

Воздушная заслонка связана с дроссельной заслонкой механизмом, обеспечивающим приоткрывание дроссельной заслонки при полном закрытии воздушной. Величина приоткрывания дроссельной заслонки должна обеспечить стабильную работу холодного двигателя при прогреве.

По мере прогрева двигателя водитель вручную открывает воздушную заслонку и прикрывает дроссельную, снижая частоту вращения коленчатого вала до минимально устойчивой.

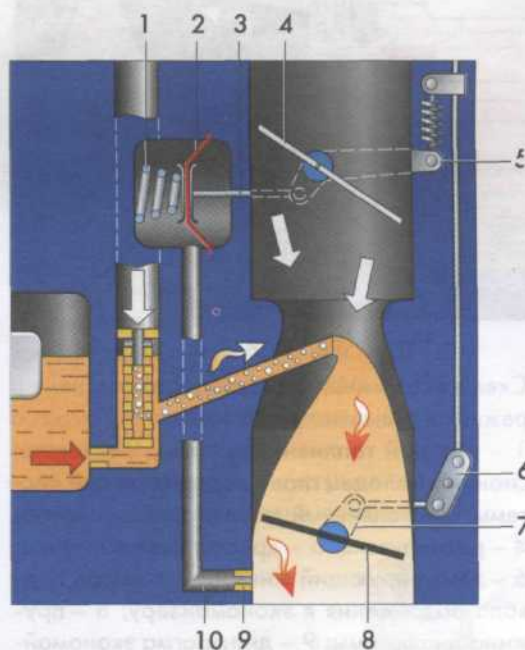


Схема пускового устройства:

1 - пружина диафрагмы; 2 - диафрагма; 3 - шток; 4 - воздушная заслонка; 5 - рычаг на оси воздушной заслонки; 6 - привод воздушной заслонки; 7 - рычаг на оси дроссельной заслонки; 8 - дроссельная заслонка; 9 - демпфирующий жиклер; 10 - канал подвода разрежения к диафрагменному механизму

Экономайзер мощностных режимов

Для получения от двигателя максимальной мощности необходима обогащенная горючая смесь. Для

ее приготовления карбюратор оборудован специальной системой, называемой экономайзером

мощностных режимов. Система обеспечивает поступление дополнительного топлива в распылитель, минуя главный топливный жиклер. Для включения экономайзера мощностных режимов применяется пневматический или механический привод. Пневматический

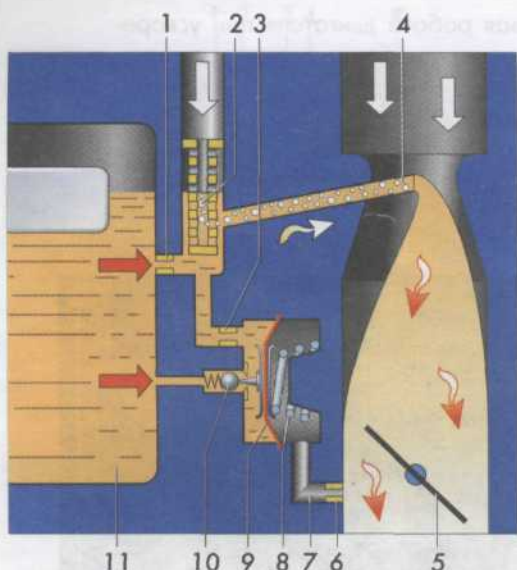


Схема экономайзера мощностных режимов с пневмоприводом:

1 – главный топливный жиклер; 2 – эмульсионный колодец главной дозирующей системы; 3 – топливный жиклер экономайзера; 4 – распылитель; 5 – дроссельная заслонка; 6 – демпфирующий жиклер; 7 – канал подвода разрежения к экономайзеру; 8 – пружина диафрагмы; 9 – диафрагма экономайзера с толкателем; 10 – шариковый клапан с пружиной; 11 – поплавковая камера

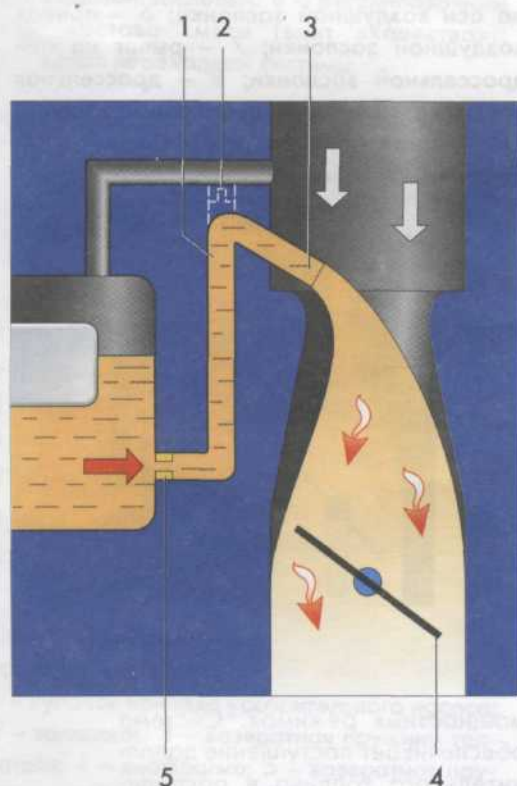


Схема эконостата:

1 – канал подачи топлива к распылителю; 2 – воздушный (дополнительный) жиклер; 3 – распылитель эконостата; 4 – дроссельная заслонка; 5 – топливный жиклер

привод срабатывает при падении разрежения в смесительной камере, а не по мере открывания дроссельной заслонки. Это дает возможность в нужной степени обогащать смесь при разгоне автомобиля, обеспечивая хорошую приемистость, и сохранять обедненную смесь при равномерном движении, обеспечивая экономичность.

При прикрытой дроссельной заслонке разрежение из задрозельного пространства поступает по каналу к диафрагме экономайзера.

При этом диафрагма сжимает возвратную пружину, а ее толкатель не касается шарика клапана экономайзера, и клапан закрыт. При открытии дроссельной заслонки разрежение под ней (соответственно и у диафрагмы) уменьшается. Под действием пружины диафрагма смещается, и ее толкатель, утапливая шарик клапана, открывает канал экономайзера. Дополнительное топливо из поплавковой камеры поступает в распылитель главной дозирующей системы, обогащая смесь.

Эконостат

Эконостат предназначен для дополнительного обогащения горючей смеси на режимах максимальной нагрузки при высокой частоте вращения коленчатого вала. Эконостат — это распылитель, установленный в самой верхней части смесительной камеры, над диффузором. Топливо в него подается непосредственно из поплавковой камеры по каналу, в котором установлен топливный жиклер, предотвращающий переобогащение горючей смеси. Иногда, для более тонкой настройки экономайзера, в верхнюю часть канала дополнительно устанавливается воздушный жиклер. Через него подводит-

ся воздух, который смешивается в канале с топливом. Поскольку выходное отверстие распылителя расположено в зоне низкого разрежения, экономайзер вступает в работу только при полном открывании дроссельной заслонки. При этом частота вращения коленчатого вала должна быть достаточно высокой, чтобы в зоне выходного отверстия распылителя возникло разрежение, достаточное для подъема топлива в канале до уровня распылителя. Поступающее через распылитель топливо смешивается с потоком топливоздушной смеси, дополнительно обогащая ее.

Двухкамерный карбюратор

Для улучшения смесеобразования и распределения горючей смеси по цилиндрам необходимо обеспечить низкое сопротивление движению воздуха через диффузор карбюратора при больших нагрузках и поддерживать достаточное разрежение в нем при малых нагрузках. Этим требованиям в наибольшей степени удовлетворяет конструкция двухкамерного карбюратора с последовательным включением камер. Первая камера — основная — обеспечивает работу двигателя на режи-

мах холостого хода, а также при малых и средних нагрузках. Вторая — дополнительная — включается в работу при больших нагрузках. Привод дроссельной заслонки второй камеры может быть механическим или пневматическим. В первом случае начало открывания заслонки второй камеры происходит при определенном угле открытия дроссельной заслонки первой камеры. Во втором случае момент открывания зависит от величины разрежения в смесительных камерах.

СИСТЕМА ПИТАНИЯ

Карбюратор является частью системы питания двигателя автомобиля. Зачастую неисправности других элементов системы могут быть ошибочно приняты за неисправности карбюратора. Поэтому необходимо иметь представление о том, как устроена система питания, и знать о ее возможных неисправностях. Например, бесполезно пытаться регулировать карбюратор, если топливо в него поступает с перебоями или не поступает совсем.

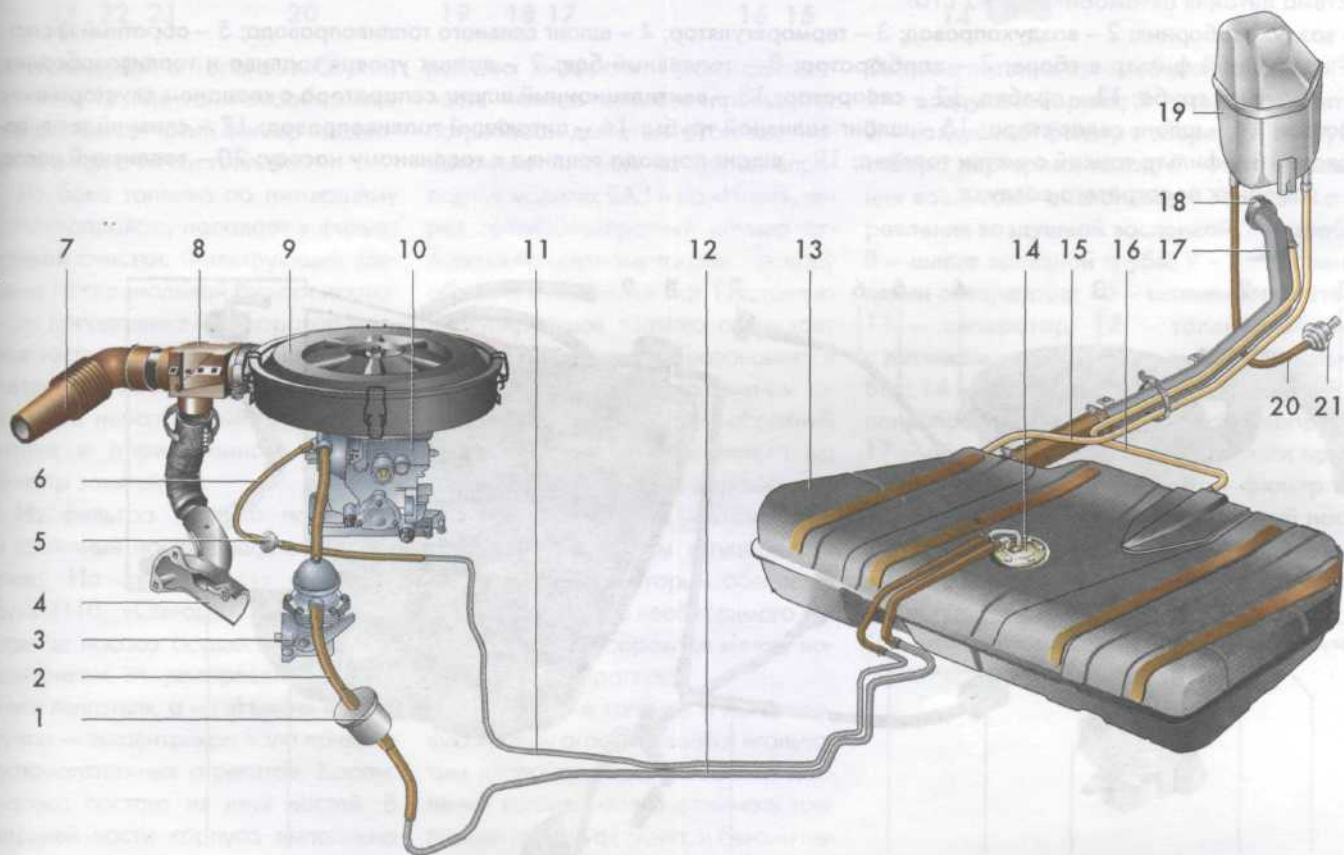
Система питания двигателя легкового автомобиля состоит из топливного бака с топливозаборником, топливного насоса, фильтра тонкой очистки топлива, карбюратора, соединительных металлических трубо-

проводов и шлангов. В качестве примера на рисунках приведены схемы систем питания автомобилей ВАЗ, на которые устанавливается карбюратор «Солекс».

Топливный бак снабжен пробкой и системой вентиляции. При заполнении бака воздух, вытесняемый топливом, отводится через шланг в заливную горловину и далее в атмосферу. В остальное время заливная горловина топливного бака герметично закрыта пробкой. Надтопливное пространство в баке «Жигулей» сообщается с атмосферой через тонкую пластмассовую трубку, а на «Москвиче» — через клапан пробки заливной горловины.

Переднеприводные автомобили ВАЗ, а также «Нива» имеют более сложную систему вентиляции. Пары бензина поступают в сепаратор (расширительный бачок), соединенный с баком шлангом. В баке они конденсируются на стенках, и по тому же шлангу конденсат стекает назад в топливный бак. Второй шланг с клапаном двойного действия соединяет сепаратор с атмосферой. Клапан пропускает в бак воздух по мере расхода топлива и сбрасывает избыточное давление из бака при повышении температуры окружающего воздуха. Это позволяет уменьшить потери топлива на испарение.

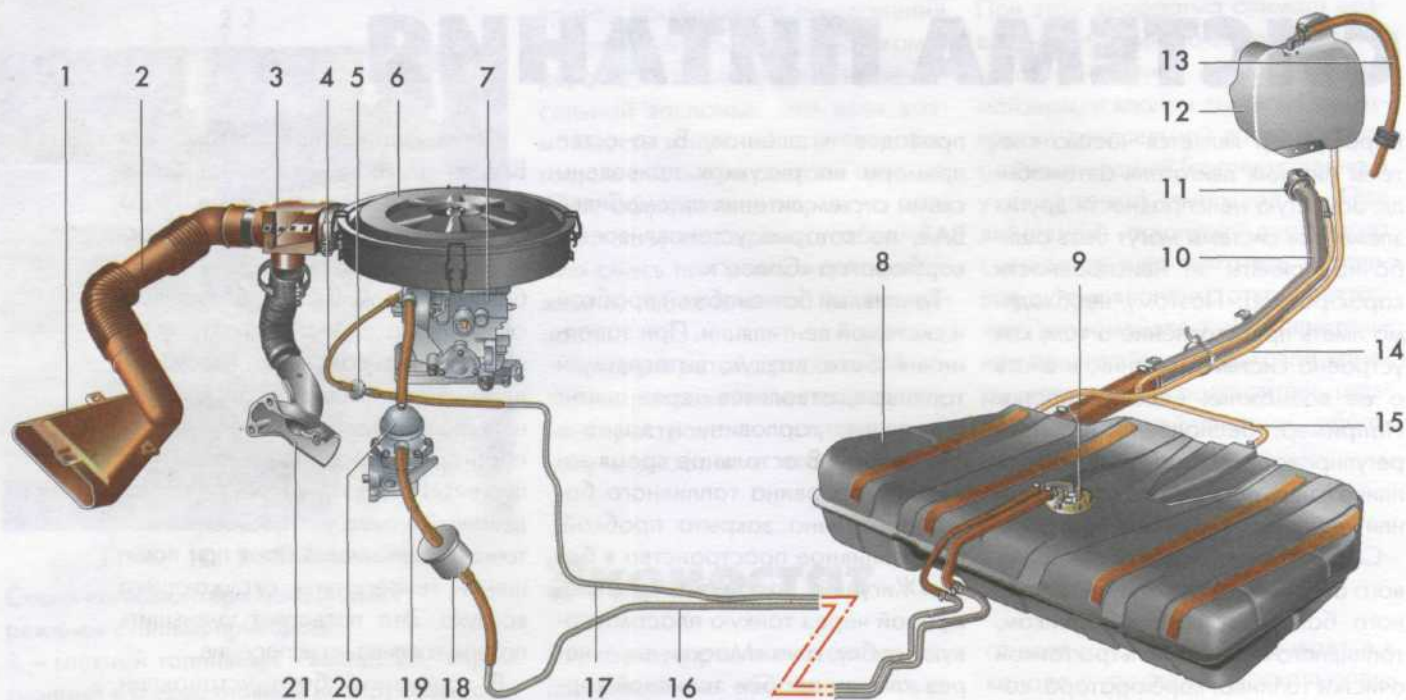
В топливном баке установлен датчик указателя уровня топлива,



Система питания автомобилей ВАЗ-2108, -21081, -21083*:

1 – фильтр тонкой очистки топлива; 2 – шланг подвода топлива к топливному насосу; 3 – топливный насос; 4 – заборник подогретого воздуха; 5 – обратный клапан; 6 – шланг сливного топливопровода; 7 – воздухозаборник; 8 – терморегулятор; 9 – воздушный фильтр в сборе; 10 – карбюратор; 11 – сливной топливопровод; 12 – питающий топливопровод; 13 – топливный бак; 14 – датчик уровня топлива и топливозаборник; 15 – шланг сепаратора; 16 – шланг заливной трубы; 17 – заливная труба; 18 – пробка; 19 – сепаратор; 20 – вентиляционный шланг; 21 – клапан двустороннего действия

* На автомобилях с карбюратором 21083-1107018-62 система питания дополнительно оборудована устройствами улавливания паров топлива с адсорбером и управления составом смеси по сигналом кислородного датчика (см. [1] с. 95).



Система питания автомобиля VAZ-2110:

1 – воздухозаборник; 2 – воздухопровод; 3 – терморегулятор; 4 – шланг сливного топливопровода; 5 – обратный клапан; 6 – воздушный фильтр в сборе; 7 – карбюратор; 8 – топливный бак; 9 – датчик уровня топлива и топливозаборник; 10 – заливная труба; 11 – пробка; 12 – сепаратор; 13 – вентиляционный шланг сепаратора с клапаном двустороннего действия; 14 – шланг сепаратора; 15 – шланг заливной трубы; 16 – питающий топливопровод; 17 – сливной топливопровод; 18 – фильтр тонкой очистки топлива; 19 – шланг подвода топлива к топливному насосу; 20 – топливный насос; 21 – заборник подогретого воздуха

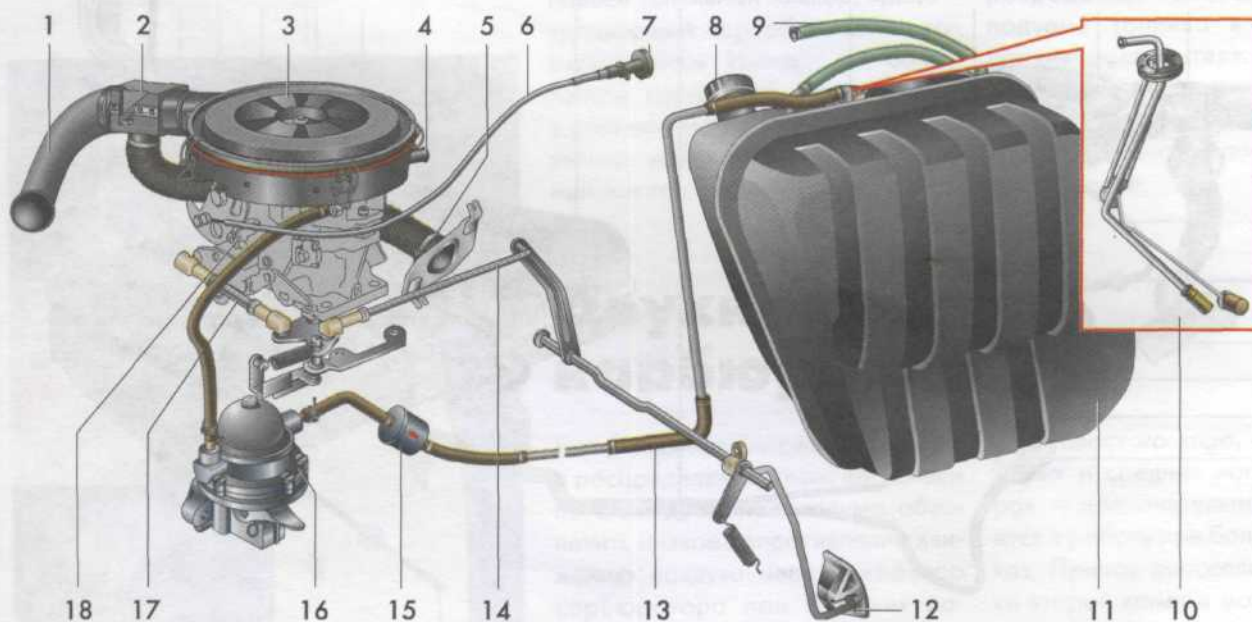
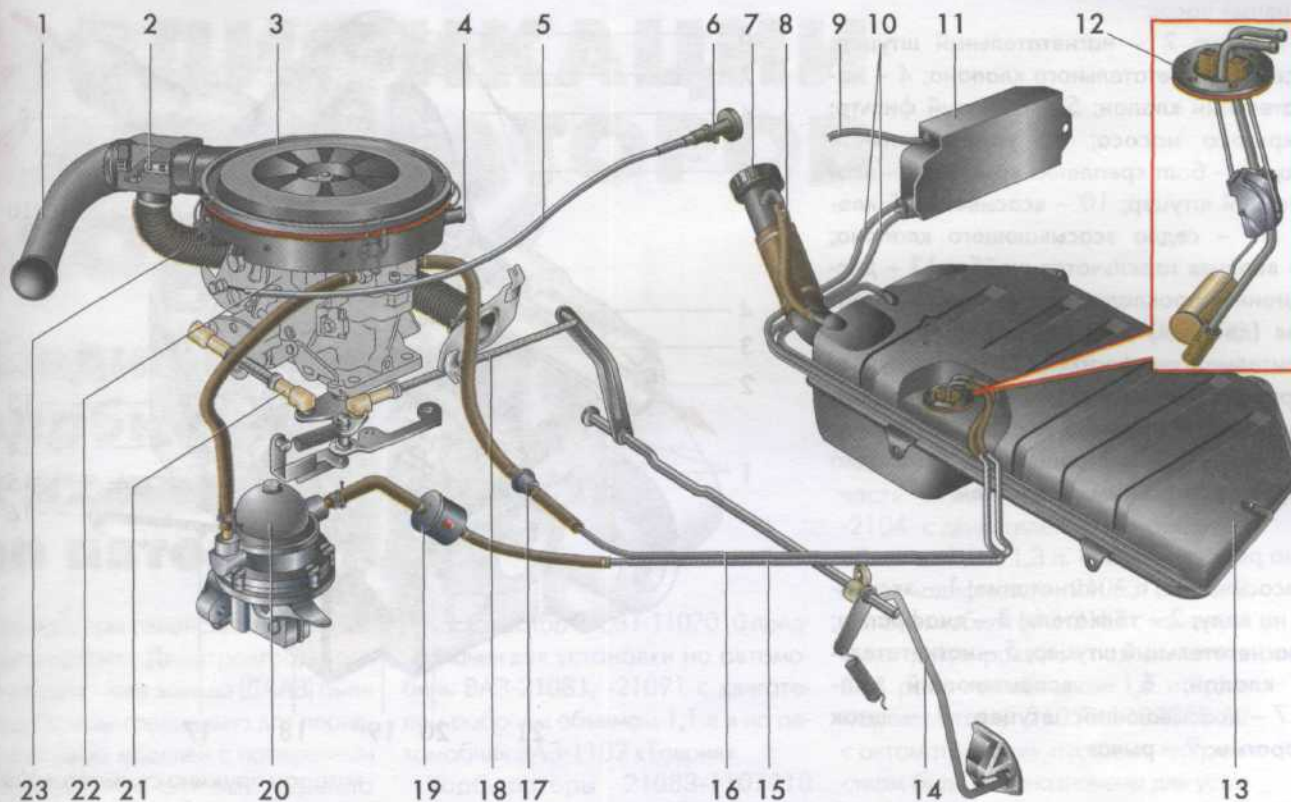


Схема системы питания автомобилей VAZ-2105, -2107 с карбюратором «Солекс»:

1 – воздухозаборник; 2 – терморегулятор; 3 – воздушный фильтр в сборе; 4 – патрубок отбора картерных газов; 5 – гофрированный шланг с заборником подогретого воздуха; 6 – тяга управления воздушной заслонкой; 7 – рукоятка управления воздушной заслонкой; 8 – пробка; 9 – шланг вентиляции топливного бака; 10 – топливозаборник с датчиком уровня топлива; 11 – топливный бак; 12 – педаль «газа»; 13 – топливопровод; 14, 17 – тяги привода дроссельных заслонок; 15 – фильтр тонкой очистки топлива; 16 – топливный насос; 18 – карбюратор



совмещенный с топливозаборником. На трубке топливозаборника закреплен сетчатый фильтр предварительной очистки топлива.

Из бака топливо по питающему топливопроводу попадает в фильтр тонкой очистки. Фильтрующий элемент из специальной бумаги исключает попадание в карбюратор мелких частиц грязи, прошедших через сетку топливозаборника. Корпус фильтра неразборный, при загрязнении и определенном пробеге фильтр заменяется.

Из фильтра топливо поступает в топливный насос диафрагменного типа. На автомобилях семейств VAZ-2110, «Самара» и «Москвич» привод насоса осуществляется эксцентриком от распределительного вала двигателя, а на «Нивах» и «Жигулях» — эксцентриком вала привода вспомогательных агрегатов. Корпус насоса состоит из двух частей. В верхней части корпуса выполнена емкость, служащая своего рода отстойником, и установлены клапаны — всасывающий и нагнетательный. Под выпуклой крышкой насоса установлен сетчатый фильтр. Насос имеет три диафрагмы: две верхние, рабочие, и нижнюю, препятствующую попаданию топлива в поддон картера двигателя при повреждении

рабочих диафрагм. Производительность насоса намного превышает потребность двигателя в топливе. Избыточное топливо на переднеприводных моделях VAZ и на «Ниве», через топливозвратный штуцер отводится по сливному топливопроводу обратно в топливный бак. Постоянно циркулирующее топливо охлаждает насос, препятствуя образованию в нем паровых пробок. На сливном топливопроводе установлен обратный клапан, препятствующий вытеканию топлива из бака через карбюратор при опрокидывании автомобиля. В топливозвратном штуцере выполнен жиклер, который обеспечивает поддержание необходимого давления в топливопроводе между насосом и карбюратором.

Поступление топлива в поплавковую камеру ограничивается игольчатым клапаном. Возрастающее давление топлива может отжимать топливный клапан от седла, и бензин переполнит карбюратор. Чтобы этого не происходило, насос прекращает подачу топлива при определенном давлении (около $0,3 \text{ кгс/см}^2$). Это достигается тем, что рабочий ход диафрагмы насоса происходит под действием пружины, размещенной под диафрагмой. Рычаг привода осуществляет только ход всасывания, при

Система питания автомобиля VAZ-2110*:

- 1 — воздухозаборник; 2 — терморегулятор;
- 3 — воздушный фильтр в сборе; 4 — патрубок отбора картерных газов; 5 — тяга управления воздушной заслонкой; 6 — рукоятка управления воздушной заслонкой; 7 — пробка;
- 8 — шланг заливной трубы; 9 — шланг вентиляции сепаратора; 10 — шланги сепаратора;
- 11 — сепаратор; 12 — топливозаборник с датчиком уровня топлива; 13 — топливный бак; 14 — педаль «газа»; 15 — питающий топливопровод; 16 — сливной топливопровод; 17 — обратный клапан; 18, 21 — тяги привода дроссельных заслонок; 19 — фильтр тонкой очистки топлива; 20 — топливный насос; 22 — карбюратор; 23 — гофрированный шланг с заборником подогретого воздуха

* На схеме не показаны шланги системы управления рециркуляцией отработавших газов.

Топливный насос:

1 – корпус; 2 – нагнетательный штуцер; 3 – седло нагнетательного клапана; 4 – нагнетательный клапан; 5 – сетчатый фильтр; 6 – крышка насоса; 7 – уплотнительное кольцо; 8 – болт крепления крышки; 9 – всасывающий штуцер; 10 – всасывающий клапан; 11 – седло всасывающего клапана; 12 – верхняя тарельчатая шайба; 13 – дистанционная прокладка диафрагмы; 14 – рабочая (двойная) диафрагма; 15 – предохранительная диафрагма; 16 – рычаг ручного привода; 17 – пружина рычага ручного привода; 18 – пружина штока; 19 – рычаг; 20 – шток; 21 – дистанционная прокладка корпуса с дренажным отверстием

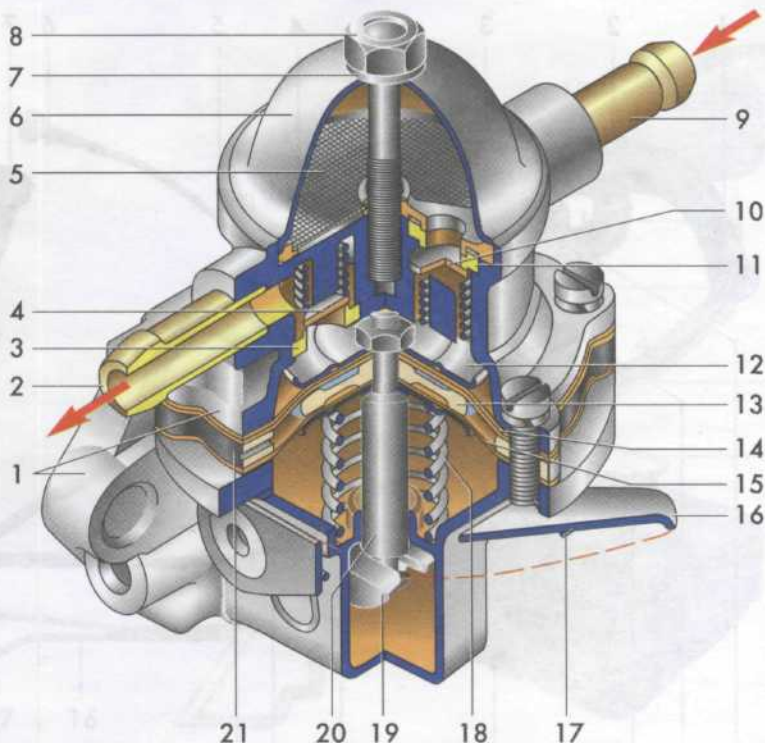
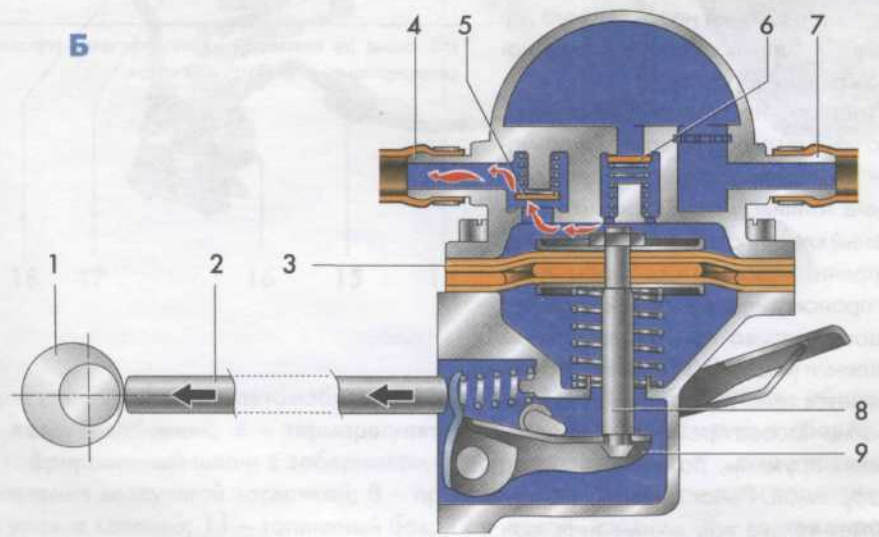
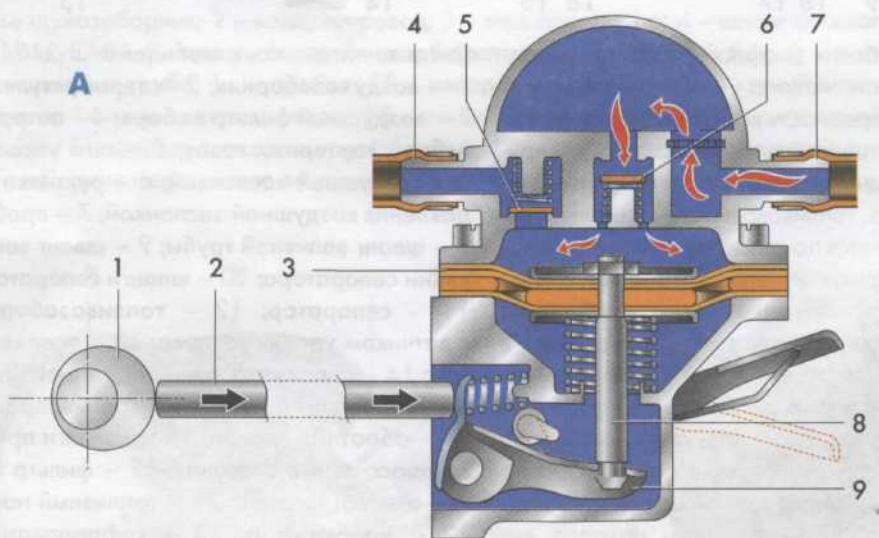


Схема работы насоса:

А – всасывание; **Б** – нагнетание; 1 – эксцентрик на валу; 2 – толкатель; 3 – диафрагма; 4 – нагнетательный штуцер; 5 – нагнетательный клапан; 6 – всасывающий клапан; 7 – всасывающий штуцер; 8 – шток диафрагмы; 9 – рычаг



котором пружина сжимается. Усилие пружины подобрано таким, чтобы давление топлива над диафрагмой не превышало допустимое. При закрытом топливном клапане карбюратора диафрагма и шток насоса находятся в нижнем положении, пружина сжата, а привод насоса работает вхолостую. По мере расходования и вытекания топлива через жиклер топливозвратного штуцера карбюратора диафрагма насоса вместе со штоком поднимается, и привод снова отводит их вниз. При этом в насос поступает очередная порция топлива.

В системе питания автомобилей «Москвич» и «Жигули» сливная магистраль отсутствует. Такая схема проще, но в жаркую погоду из-за отсутствия постоянного потока топлива через насос возможны образование паровых пробок и, как следствие, нарушение подачи топлива в карбюратор. После остановки горячего двигателя бензонасос сильно нагревается, и при отсутствии сливного топливопровода, часть расширившегося от нагрева бензина и его пары могут приоткрыть игольчатый клапан карбюратора. Это ведет к переполнению поплавковой камеры и вытеканию бензина во впускной тракт двигателя. По этой причине возможен затрудненный пуск двигателя в течение следующих 5–20 мин.

МОДИФИКАЦИИ КАРБЮРАТОРОВ «СОЛЕКС»

Модификации карбюраторов и их применяемость на автомобилях*

Карбюраторы семейства «Солекс»** производства Димитровградского автоагрегатного завода (ДААЗ) были разработаны специально для переднеприводных моделей с поперечным расположением силового агрегата Волжского автомобильного завода. Базовые модели отличаются параметрами дозирующих систем, которые подобраны под двигатели рабочим объемом 1,1; 1,3 и 1,5 л.

Позже начался выпуск карбюраторов семейства «Солекс» для их установки на автомобили ВАЗ-2104, -2105, -21213, -2110, Москвич-21412, а также ЗАЗ-1102 «Таврия». Благодаря двухсекционной поплавковой камере и двум поплавкам, закрепленным на общем кронштейне, карбюратор работает стабильно при прохождении автомобилем поворотов, разгоне и торможении как при поперечном (ВАЗ-2109, -09, -2110, ЗАЗ-1102), так и при продольном (ВАЗ-2105, -07, «Нива», «Москвич») расположении двигателя.

Все карбюраторы семейства имеют в основном одинаковую конструкцию. Модификации отличаются сечениями дозирующих элементов и другими особенностями, о которых будет рассказано ниже.

Базовым является карбюратор 2108-1107010, устанавливаемый на автомобили ВАЗ-2108 и -2109 с двигателем объемом 1,3 л.

Карбюратор 21081-1107010 предназначен для установки на автомобиль ВАЗ-21081, -21091 с двигателем рабочим объемом 1,1 л и на автомобиль ЗАЗ-1102 «Таврия».

Карбюраторы 21083-1107010 устанавливаются на переднеприводные автомобили ВАЗ с двигателем рабочим объемом 1,5 л. Дальнейшее совершенствование карбюраторов привело к появлению модификаций с автоматическим пусковым устройством:

– карбюраторы 21083-1107010-31 оборудованы автоматическим пусковым устройством с одноступенчатым управлением воздушной заслонкой;

– карбюраторы 21083-1107010-35 имеют более сложное автоматическое пусковое устройство с двухступенчатым управлением воздушной заслонкой;

– карбюратор 21083-1107010-62 — с автоматическим пусковым устройством, двухступенчатым управлением воздушной заслонкой и электронной системой управления составом смеси. Эта модель устанавливалась на автомобили, предназначенные для экспорта, которые для снижения токсичности оснащались каталитическим нейтрализатором отработавших газов.

Карбюраторы 21073-1107010 устанавливаются на автомобили ВАЗ-21213 «Нива» рабочим объемом двигателя 1,7 л.

Карбюраторы 21053-1107010-20 предназначены для автомобилей ИЖ и ВАЗ-2106 с двигателями ВАЗ рабочим объемом 1,6 л, а 21051-1107010 — поставляются в запасные части к автомобилям ВАЗ-2105, -2104 с двигателем ВАЗ рабочим объемом 1,2 и 1,3 л. Ранее выпускалась модификация 21053-1107010 для автомобиля ВАЗ-2107 с измененными регулировками под двигатель ВАЗ рабочим объемом 1,5 и 1,6 л. Карбюраторы 21053-1107010-62 с автоматическим пусковым устройством были предназначены для установки на экспортные автомобили ВАЗ-21043, -21053, -2107, -21074 и -2121, оснащенные системами улавливания паров топлива и рециркуляции отработавших газов.

Карбюраторы 21412-1107010*** устанавливались на автомобили «Москвич-21412», укомплектованные двигателем УЗАМ рабочим объемом 1,5 л. Модификация 21412-1107010-30*** была рассчитана на двигатель большего рабочего объема (1,8 л), который не пошел в серийное производство.

В продаже можно найти и другие версии карбюраторов на базе «Солекс», адаптированные для установки на автомобили ГАЗ. Они выпускаются сторонними предприятиями малыми сериями и могут быть промаркированы как -31029, -3302 и т.п. Поскольку эти модели карбюраторов могут значительно отличаться по тарифовочным данным, а серийно на автомобили они не устанавливаются, в книге такие модификации не рассмотрены. Также не представлены варианты «Солекс-спорт» и другие подобные изделия, выпускаемые тюнинговыми фирмами.

* Применение карбюраторов «Солекс» см. в таб. (с. 18).

** Карбюраторы ДААЗ-2108 выпускаются по лицензии французской фирмы SOLEX. Карбюратор ДААЗ-1111 и его варианты имеют значительные конструктивные отличия от базовой модификации и в книге не представлены.

*** Индексы карбюраторов на автомобилях завода «Москвич» не совпадают с номерами, принятыми на ДААЗе.

ТАРИРОВОЧНЫЕ ДАННЫЕ КАРБЮРАТОРОВ «СОЛЕКС»

Параметры	Модели карбюраторов							
	2108		21081		21083		21073	
	камера		камера		камера		камера	
	1	2	1	2	1	2	1	2
Диаметр диффузора, мм	21	23	21	23	21	23	24	
Диаметр смесительной камеры, мм	32	32	32	32	32	32	32	
Производительность главного топливного жиклера*	97,5	97,5	95	97,5	95	97,5	107,5	
Производительность главного воздушного жиклера*	165	125	165	135	155	125	150	
Тип эмульсионной трубки	23	ZC	23	ZC	23	ZC	ZD	
Производительность топливного жиклера холостого хода*	39-44	—	39-44	—	39-44	—	39-44	
Производительность воздушного жиклера холостого хода*	170	—	170	—	170	—	140	
Производительность топливного жиклера переходной системы**	—	50	—	50	—	50	—	
Производительность воздушного жиклера переходной системы**	—	120	—	120	—	120	—	
Производительность экономайзера мощностных режимов*	40	—	40	—	40	—	40	
Производительность эконостата*	—	60	—	70	—	70	—	
Производительность жиклера актюатора главн. дозир. систем	—	—	—	—	—	—	—	
Диаметр отверстия распылителя ускорительного насоса, мм/100	35	40	35	40	35	40	45	
Подача топлива ускорительным насосом, см ³ /10 ходов	11,5		11,5		11,5		14,5	
Пусковой зазор воздушной заслонки, мм	3,0	—	2,7	—	2,5	—	3,0	
Пусковой зазор дроссельной заслонки, мм	0,85	—	1,0	—	1,1	—	1,1	
Маркировка кулачка ускорительного насоса	7		4		7		4	
Маркировка сектора-привода воздушной заслонки	6		6		6		6	
Автоматическое пусковое устройство	—		—		—		—	
Система управления составом смеси	—		—		—		—	

* Производительность (пропускная способность) жиклеров обозначена цифрами на них и определяется специальным методом.

** Переходная система первой камеры, объединена с системой холостого хода.

*** Двухступенчатое управление воздушной заслонкой, в скобках указан пусковой зазор на второй ступени.

Рекомендации по замене карбюраторов

Каждая модификация карбюратора предназначена для установки на определенную модель двигателя. Регулировки карбюратора приведены в соответствии с рабочим

объемом двигателя, со степенью его сжатия, с конструкцией впускной системы и т.п. Поэтому замена «родного» на карбюратор иной модификации нежелательна и мо-

жет сопровождаться существенными изменениями в поведении двигателя.

При острой необходимости каждая из модификаций может быть установлена на любой из перечисленных в книге автомобилей без каких-либо существенных изменений конструкции и настроек. При этом возможно ухудшение динамических

камера	21051		21083-31		21083-35		21412		21083-62		
	камера		камера		камера		камера		камера		
	2	1	2	1	2	1	2	1	2	1	2
24	23	23	21	23	23	23	23	23	23	21	23
32	32	32	32	32	32	32	32	32	32	32	32
117,5	105	110	95	100	95	100	95	95	80	100	
135	150	135	155	125	150	125	160	100	165	125	
ZC	ZD	ZC	23	ZC	23	ZC	ZD	ZC	23	ZC	
—	37-43	—	38-44	—	38-44	—	35-41	—	50	—	
—	140	—	170	—	170	—	150	—	160	—	
70	—	50	—	50	—	80	—	80	—	50	
140	—	150	—	120	—	150	—	150	—	120	
—	40	—	40	—	40	—	60	—	—	—	
70	—	—	—	70	—	70	—	70	—	60	
—	—	—	—	—	—	—	—	—	85	—	
—	35	40	35	40	35	40	35	40	35	40	
—	14		11,5		11,5		11,5		11,5		
—	3,0	—	2,5	—	2,5 (5,5)***	—	2,2	—	2,5 (5,5)***	—	
—	1,1	—	1,1	—	1,1	—	1,6	—	1,1	—	
	4		7		7		4		7		
	7		—		—		6		—		
—	—		есть		есть		—		есть		
—	—		—		—		—		есть		

показателей, повышение расхода топлива, потребуются дополнительная регулировка холостого хода по оборотам и токсичности, а также изменение угла опережения зажигания.

Также следует помнить, что при установке карбюратора с топливозвратным штуцером на автомобиль, не оборудованный сливным

трубопроводом, штуцер необходимо надежно заглушить. И если на карбюраторе отсутствует топливозвратный штуцер, а на автомобиле установлен сливной топливопровод, его необходимо также надежно заглушить.

На автомобиле вместо карбюратора с автоматическим пусковым устройством может быть установ-

лен карбюратор в базовом исполнении. Для этого следует шланг охлаждающей жидкости, идущий из рубашки подогрева выпускного трубопровода, соединить со штуцером блока подогрева карбюратора. Кроме того, необходимо установить тягу привода воздушной заслонки и вывести рукоятку управления в салон автомобиля.

ПРИМЕНЯЕМОСТЬ КАРБЮРАТОРОВ

Модель автомобиля	Модель двигателя	Рабочий объем, см ³	Применяемые модели карбюраторов
ВАЗ-2101 ВАЗ-21013 ВАЗ-2102 ВАЗ-21035 ВАЗ-21051	ВАЗ-2101	1198	
ВАЗ-21011 ВАЗ-21021 ВАЗ-21033 ВАЗ-21063	ВАЗ-21011	1295	21051-1107010 ¹
ВАЗ-2105 ВАЗ-2104	ВАЗ-2105	1294	
ВАЗ-2103 ВАЗ-21043 ВАЗ-21053 ВАЗ-21061 ВАЗ-21065-01 ВАЗ-2107	ВАЗ-2103	1452	21053-1107010 ¹ 21053-1107010-62 ⁴
ВАЗ-2106 ВАЗ-21074 ВАЗ-21065	ВАЗ-2106	1569	
ВАЗ-2108 ВАЗ-2109	ВАЗ-2108	1100	2108-1107010
ВАЗ-21081 ВАЗ-21091	ВАЗ-21081	1300	21081-1107010
ВАЗ-21083 ВАЗ-21093 ВАЗ-21099 ВАЗ-2115	ВАЗ-21083	1500	21083-1107010 21083-1107010-05 ² 21083-1107010-31 21083-1107010-62 ³
ВАЗ-2110 ВАЗ-2111	ВАЗ-2110	1500	21083-1107010-31 21083-1107010-35 ²
ВАЗ-2121 ВАЗ-21217	ВАЗ-2121	1569	21053-1107010-62 ⁴
ВАЗ-21213 ВАЗ-2131 ВАЗ-2129 ВАЗ-2130 ВАЗ-2131	ВАЗ-21213	1690	21073-1107010
АЗЛК-21412	УЗАМ-331	1479	21412-1107010 (21041-1107010) ⁵
АЗЛК-214123	УЗАМ-3313	1800	21412-1107010-30 (21041-1107010-10) ⁵
ЗАЗ-1102	МеМЗ-245	1091	21081-11070104
ИЖ-2126-030 ИЖ-2717-030	ВАЗ-2106	1569	21053-1107010-20
ИЖ-2126-020	УЗАМ-331	1479	21041-1107010

¹ Применяется на автомобилях с бесконтактной системой зажигания.

² Применяется на автомобилях с микропроцессорной системой зажигания.

³ Применяется на автомобилях с трехкомпонентным нейтрализатором отработавших газов и с датчиком кислорода.

⁴ Устанавливается на части автомобилей.

⁵ Индекс карбюратора, принятый на ДААЗе.

УСТРОЙСТВО КАРБЮРАТОРА

Устройство карбюратора в базовом исполнении

Все карбюраторы семейства «Солекс» имеют в основном одинаковую конструкцию. Модификации отличаются параметрами дозирующих элементов, а также некоторыми конструктивными особенностями, о которых рассказано ниже.

Карбюраторы эмульсионного типа, двухкамерные, с последовательным принудительным открытием дроссельных заслонок, сбалансированной поплавковой камерой и подогревом охлаждающей жидкостью каналов

холостого хода в зоне выходного отверстия.

Конструктивно карбюратор состоит из двух основных частей: корпуса и крышки.

В корпусе размещены первая и вторая смесительные камеры с диффузорами, поплавковая камера, эмульсионные колодцы, топливные и воздушные каналы всех систем карбюратора, ускорительный насос, экономайзер, эконостат,

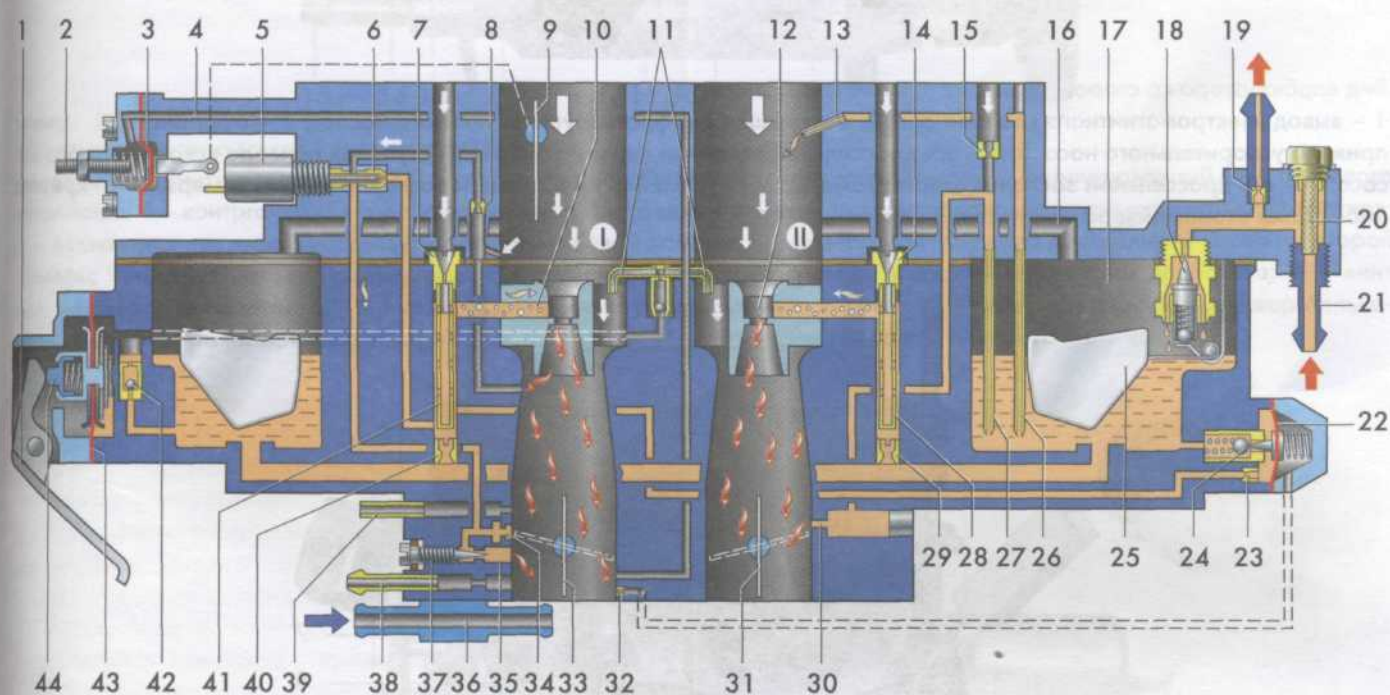
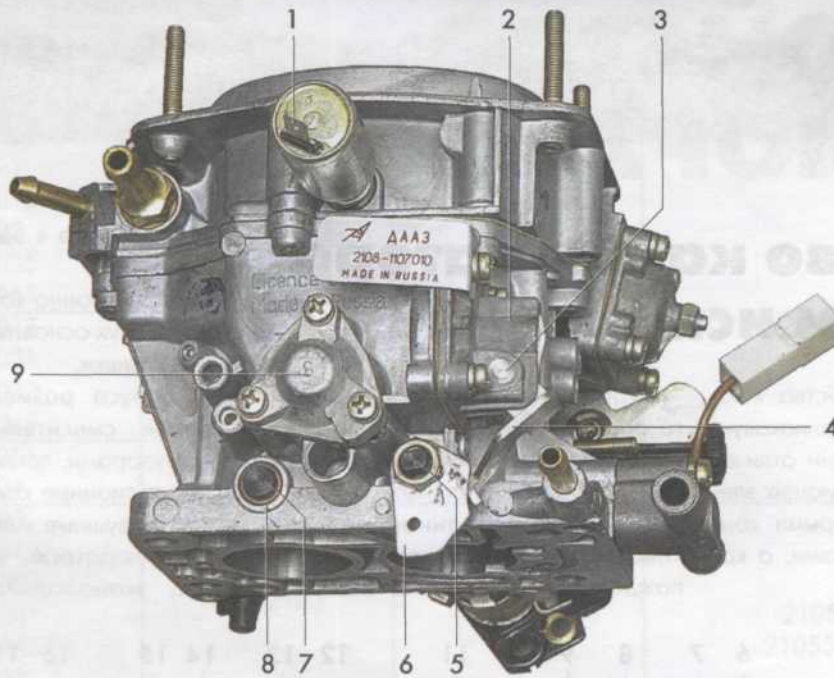


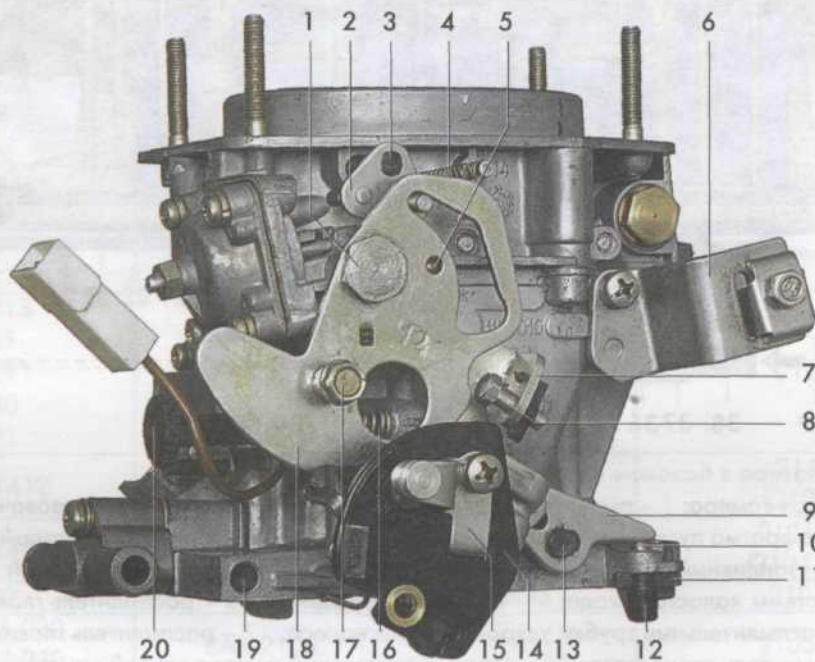
Схема устройства карбюратора в базовом исполнении:

1 – первая камера; II – вторая камера; 1 – рычаг привода ускорительного насоса; 2 – регулировочный винт диафрагмы пускового устройства; 3 – диафрагма пускового устройства; 4 – воздушный канал пускового устройства; 5 – электромагнитный запорный клапан; 6 – топливный жиклер системы холостого хода; 7 – главный воздушный жиклер первой камеры; 8 – воздушный жиклер системы холостого хода; 9 – воздушная заслонка; 10 – распылитель главной дозирующей системы первой камеры; 11 – распылительные трубки ускорительного насоса; 12 – распылитель главной дозирующей системы второй камеры; 13 – распылитель эконостата; 14 – главный воздушный жиклер второй камеры; 15 – воздушный жиклер переходной системы второй камеры; 16 – балансирующий канал поплавковой камеры; 17 – поплавковая камера; 18 – топливный (игольчатый) клапан; 19 – топливовозвратный штуцер; 20 – сетчатый фильтр; 21 – топливоподводящий штуцер; 22 – диафрагма экономайзера мощностных режимов; 23 – топливный жиклер экономайзера мощностных режимов; 24 – шариковый клапан экономайзера мощностных режимов; 25 – поплавок; 26 – топливный жиклер эконостата с трубкой; 27 – топливный жиклер переходной системы второй камеры с трубкой; 28 – эмульсионная трубка второй камеры; 29 – главный топливный жиклер второй камеры; 30 – выходное отверстие переходной системы второй камеры; 31, 33 – дроссельные заслонки; 32 – демпфирующий жиклер; 34 – щель переходной системы первой камеры; 35 – выходное отверстие системы холостого хода; 36 – блок подогрева; 37 – регулировочный винт состава (винт «качества») смеси холостого хода; 38 – штуцер системы вентиляции картера; 39 – штуцер отбора разрежения к вакуумному регулятору зажигания; 40 – главный топливный жиклер первой камеры; 41 – эмульсионная трубка первой камеры; 42 – шариковый клапан ускорительного насоса; 43 – диафрагма ускорительного насоса; 44 – толкатель ускорительного насоса



Вид карбюратора со стороны привода ускорительного насоса:

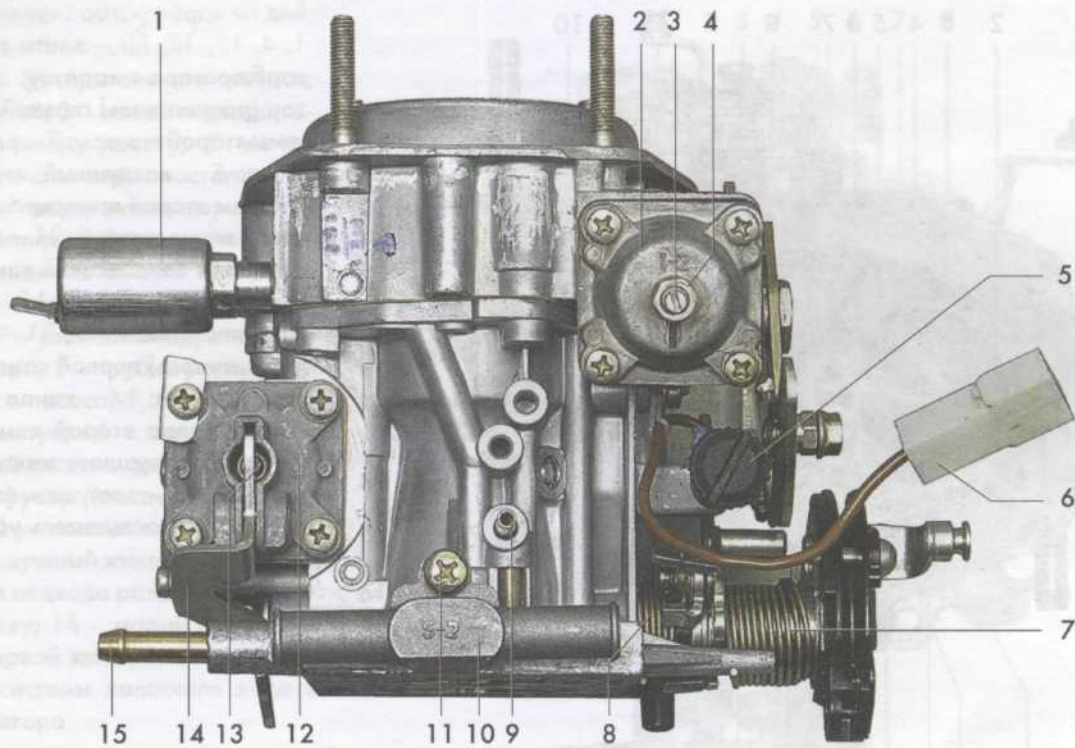
1 – вывод электромагнитного клапана ЭПХХ; 2 – крышка диафрагмы ускорительного насоса; 3 – ось рычага; 4 – рычаг привода ускорительного насоса; 5 – ось дроссельной заслонки первой камеры; 6 – кулачок привода ускорительного насоса; 7 – ось дроссельной заслонки второй камеры; 8 – втулка оси дроссельной заслонки второй камеры*; 9 – крышка диафрагмы экономайзера мощностных режимов



Вид на карбюратор со стороны привода дроссельных заслонок:

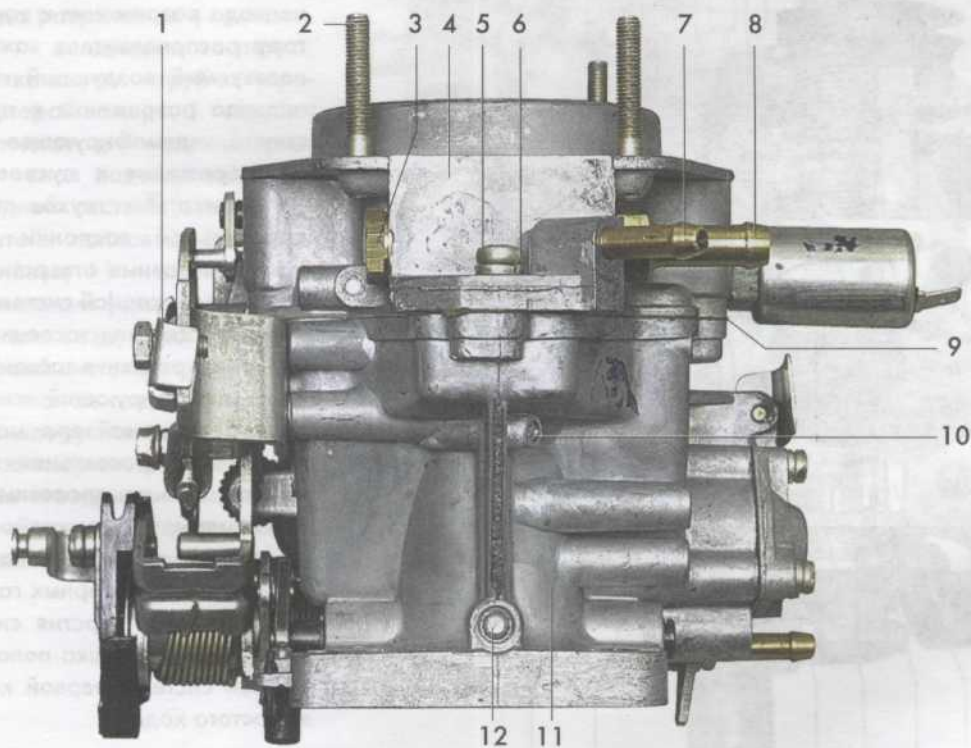
1 – ось рычага управления воздушной заслонкой; 2 – рычаг воздушной заслонки; 3 – ось воздушной заслонки; 4 – пружина воздушной заслонки; 5 – шарик-фиксатор; 6 – кронштейн крепления оболочки тяги привода воздушной заслонки; 7 – рычаг привода дроссельных заслонок; 8 – винт регулировки приоткрытия дроссельной заслонки в режиме пуска; 9 – рычаг дроссельной заслонки второй камеры; 10 – винт-упор рычага дроссельной заслонки второй камеры; 11 – фиксатор; 12 – защитный колпачок винта-упора; 13 – ось дроссельной заслонки второй камеры; 14 – сектор на рычаге привода дроссельных заслонок; 15 – кронштейн сектора; 16 – пружина винта «количества»; 17 – винт крепления тяги привода воздушной заслонки; 18 – трехплечий рычаг управления воздушной заслонкой; 19 – канал винта «качества»; 20 – винт «количества»

* На оси дроссельной заслонки второй камеры стопорное кольцо демонтировано для наглядности.



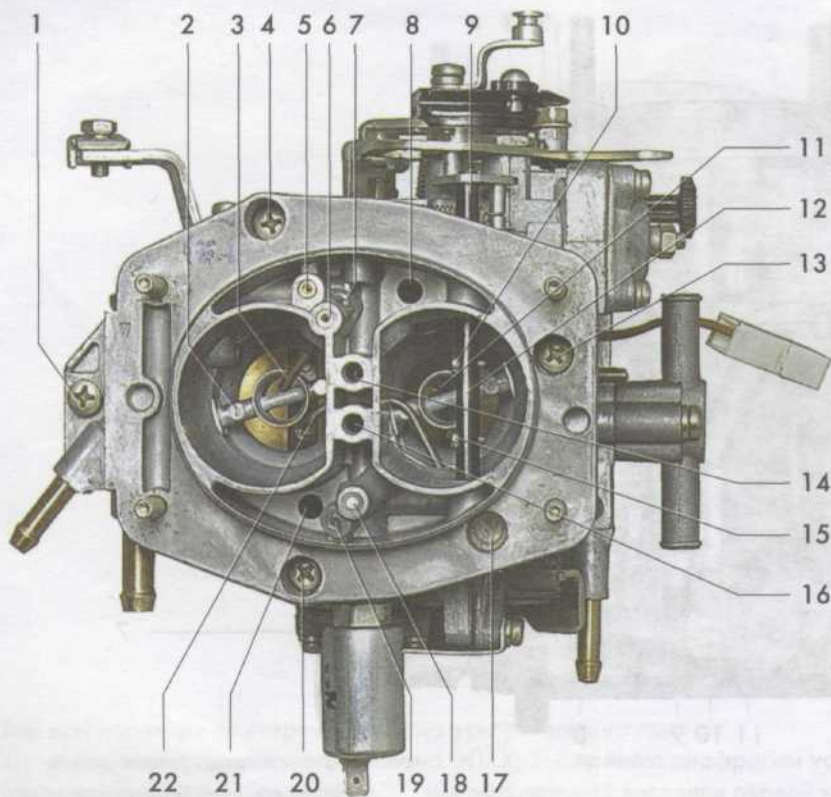
Вид на карбюратор со стороны первой камеры:

1 – электромагнитный клапан ЭПХХ; 2 – крышка диафрагмы пускового устройства; 3 – регулировочный винт пускового устройства; 4 – контргайка; 5 – винт «количества»; 6 – соединительная колодка провода наконечника винта «количества»; 7 – возвратная пружина дроссельной заслонки первой камеры; 8 – возвратная пружина дроссельной заслонки второй камеры; 9 – штуцер отбора разрежения к вакуумному регулятору системы зажигания; 10 – блок подогрева; 11 – винт крепления блока подогрева; 12 – крышка диафрагмы ускорительного насоса; 13 – толкатель диафрагмы ускорительного насоса; 14 – рычаг привода ускорительного насоса; 15 – штуцер подвода картерных газов



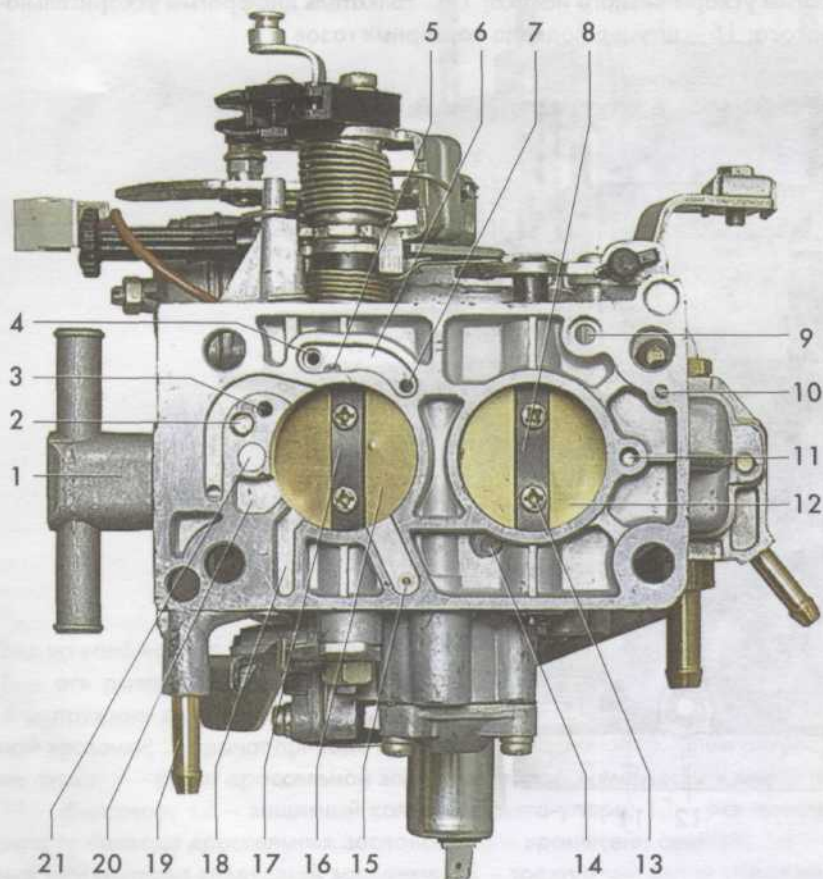
Вид на карбюратор со стороны второй камеры:

1 – фиксатор оболочки тяги воздушной заслонки; 2 – шпилька крепления корпуса воздушного фильтра; 3 – пробка сетчатого фильтра; 4 – крышка корпуса карбюратора; 5 – винт крепления крышки; 6 – пружинная шайба; 7 – топливозвратный штуцер; 8 – штуцер подвода топлива; 9 – картонная прокладка; 10, 12 – заглушки; 11 – корпус карбюратора



Вид на карбюратор сверху:

1, 4, 13, 17, 20 – винты крепления крышки карбюратора к корпусу; 2 – малый диффузор (распылитель) главной дозирующей системы второй камеры; 3 – распылитель экономотата; 5 – воздушный жиклер переходной системы второй камеры; 6, 7 – заглушки каналов экономотата; 8, 21 – балансировочные отверстия поплавковой камеры; 9 – ось воздушной заслонки; 10, 15 – винты крепления воздушной заслонки; 11 – малый диффузор (распылитель) первой камеры; 12 – воздушная заслонка; 14 – канал главного воздушного жиклера второй камеры; 16 – канал главного воздушного жиклера первой камеры; 18, 19 – заглушки каналов холостого хода; 22 – распылитель ускорительного насоса



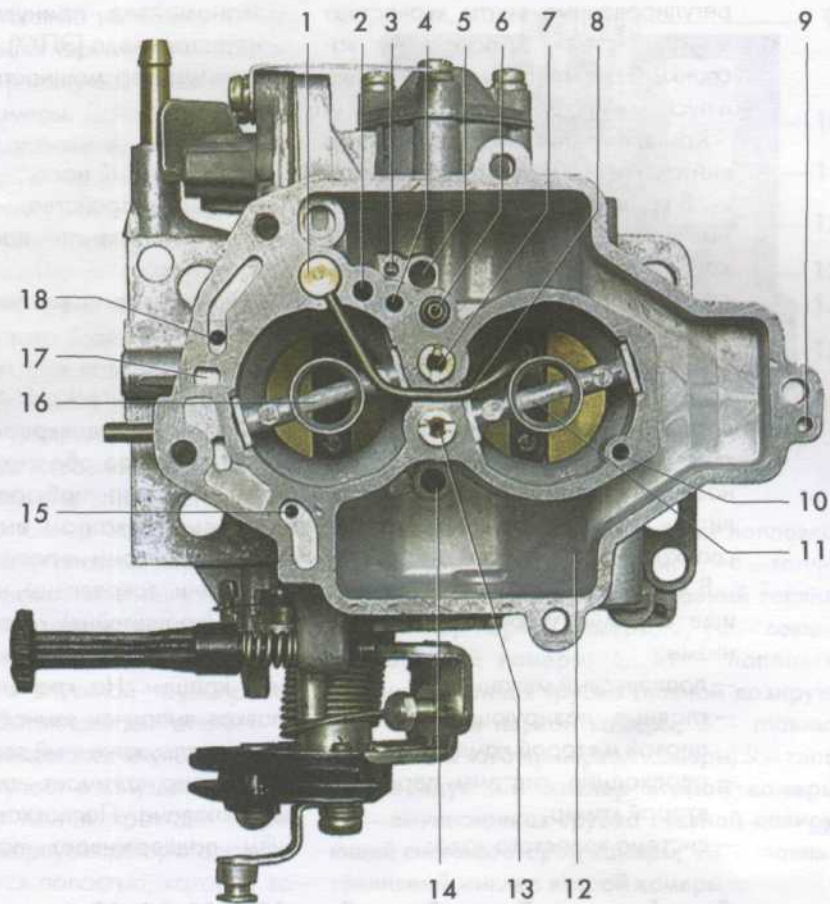
Вид на карбюратор снизу:

1 – блок подогрева; 2 – заглушка канала подвода разрежения к вакуумному корректору распределителя зажигания; 3 – неиспользуемый воздушный канал; 4 – канал подвода разрежения к пусковому устройству; 5 – демпфирующее отверстие подвода разрежения к пусковому устройству; 6 – выемка; 7 – глухое отверстие; 8 – ось дроссельной заслонки второй камеры; 9, 10 – сквозные отверстия; 11 – заглушка канала переходной системы второй камеры; 12 – дроссельная заслонка второй камеры; 13 – винт крепления заслонки; 14 – заглушка; 15 – демпфирующий жиклер воздушного канала экономайзера мощностных режимов; 16 – дроссельная заслонка первой камеры; 17 – ось дроссельной заслонки первой камеры; 18 – выходное отверстие канала системы вентиляции картера; 19 – штуцер подвода картерных газов; 20 – выемка у выходного отверстия системы холостого хода; 21 – заглушка полости канала переходной системы первой камеры и системы холостого хода

Вид сверху на корпус

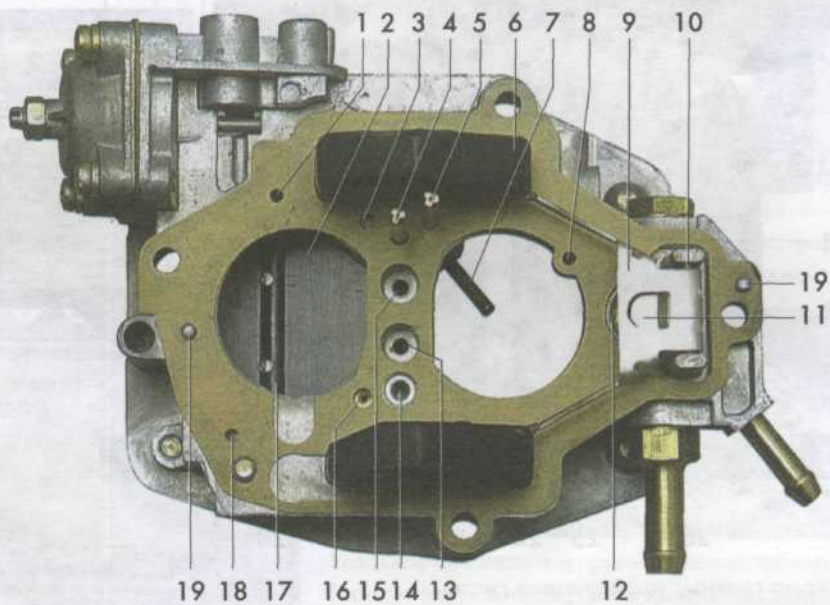
карбюратора со снятой крышкой:

1 – распылитель ускорительного насоса; 2 – глухое отверстие; 3 – канал подвода топлива к ускорительному насосу; 4 – канал подвода воздуха в систему холостого хода из диффузорного пространства первой камеры; 5, 14 – топливозаборные отверстия соединительного канала секций поплавковой камеры; 6 – топливный канал системы холостого хода; 7 – главный воздушный жиклер первой камеры; 8 – трубка распылителя ускорительного насоса; 9, 17 – паз под центрирующий выступ; 10 – эмульсионный канал переходной системы второй камеры; 11 – малый диффузор (распылитель) второй камеры; 12 – поплавковая камера; 13 – главный воздушный жиклер второй камеры; 15 – канал подвода разрежения к пусковому устройству; 16 – малый диффузор (распылитель) первой камеры; 18 – эмульсионный канал системы холостого хода в корпусе карбюратора



Вид снизу на снятую крышку
карбюратора с прокладкой:

1 – канал подвода разрежения к пусковому устройству; 2 – воздушная заслонка; 3 – заглушенный канал; 4 – трубка переходной системы второй камеры; 5 – трубка эконостата; 6 – поплавок; 7 – распылитель эконостата; 8 – канал подвода эмульсии к каналу переходной системы второй камеры; 9 – кронштейн поплавка; 10 – ось кронштейна поплавка; 11 – язычок кронштейна; 12 – топливный (игольчатый) клапан; 13, 15 – каналы воздушных жиклеров главной дозирующей системы первой и второй камер; 14 – канал подвода топлива к топливному жиклеру холостого хода; 16 – воздушный жиклер системы холостого хода; 17 – ось воздушной заслонки; 18 – эмульсионный канал системы холостого хода; 19 – фиксирующие выступы



регулирующие винты «качества» и «количества», дроссельные заслонки с механизмом их привода и пусковым устройством.

Крышка крепится к корпусу пятью винтами через картонную прокладку. В крышке расположены топливные штуцеры и шпильки крепления корпуса воздушного фильтра, электромагнитный клапан ЭПХХ, а также выполнены горловины смесительных камер, каналы подвода воздуха к главным воздушным жиклерам, балансировочные отверстия поплавковой камеры и установлены игольчатый клапан, распылитель эконостага и воздушная заслонка.

В карбюраторе имеются следующие системы, устройства и механизмы:

- поплавковый механизм;
- главные дозирующие системы первой и второй камер;
- переходные системы первой и второй камер;
- система холостого хода;

— экономайзер принудительного холостого хода (ЭПХХ);

- экономайзер мощностных режимов;
- эконостаг;
- ускорительный насос;
- пусковое устройство;
- механизм открытия дроссельных заслонок;
- штуцер системы вентиляции картера.

ПОПЛАВКОВЫЙ МЕХАНИЗМ

Две секции поплавковой камеры расположены по обе стороны смесительных камер карбюратора. Поплавковый механизм выполнен с двумя поплавками из пористого эбонита. Они закреплены на общем рычаге (кронштейне), который качается на оси, запрессованной в приливы крышки. На кронштейне поплавков выполнен язычок, который через пружиненный демпфирующий шарик нажимает иглу топливного клапана. Поплавковый механизм поддерживает постоянный

уровень топлива, необходимый для нормальной работы карбюратора. Уровень топлива в поплавковой камере понижается на несколько миллиметров в режиме максимального расхода топлива, но это учтено при подборе проходных сечений его дозирующих систем и не нарушает нормальную работу карбюратора.

Клапан выполнен неразборным (игла завальцована в корпусе) и ремонту не подлежит. Корпус клапана установлен на резьбе в крышке карбюратора. Пружиненный шарик предохраняет иглу от резких ударов по седлу клапана при движении автомобиля. В случае опустошения камеры (например, когда двигатель переведен на газовое топливо) поплавки станут стучать по ее дну. Чтобы этого не происходило, на кронштейне выполнен язычок, опирающийся на корпус клапана при опускании поплавков. Его подгибанием можно регулировать ход поплавков, который должен составлять около 15 мм.

Воздушный объем поплавковой камеры сообщается с полостью за воздушным фильтром через два балансировочных отверстия в крышке карбюратора. Топливо поступает в карбюратор через ввернутый в крышку штуцер с сетчатым фильтром. Избыточное топливо отводится в бак через возвратный штуцер с калиброванным отверстием.

ГЛАВНЫЕ ДОЗИРУЮЩИЕ СИСТЕМЫ ПЕРВОЙ И ВТОРОЙ КАМЕР

В каждой смесительной камере карбюратора имеются два диффузора: большой и малый.

Распылители главной дозирующей системы выполнены заодно с малыми диффузорами. Они установлены в зоне разрежения больших диффузоров первой и второй камер и удерживаются от смещения пружинными фиксаторами.

Распылители связаны через отверстия в стенках смесительных камер со своими эмульсионными колодцами. В свою очередь колодцы сообщаются горизонтальным каналом с поплавковой камерой карбюратора. Для дозирования поступления топлива из поплавковой камеры в нижней части эмуль-

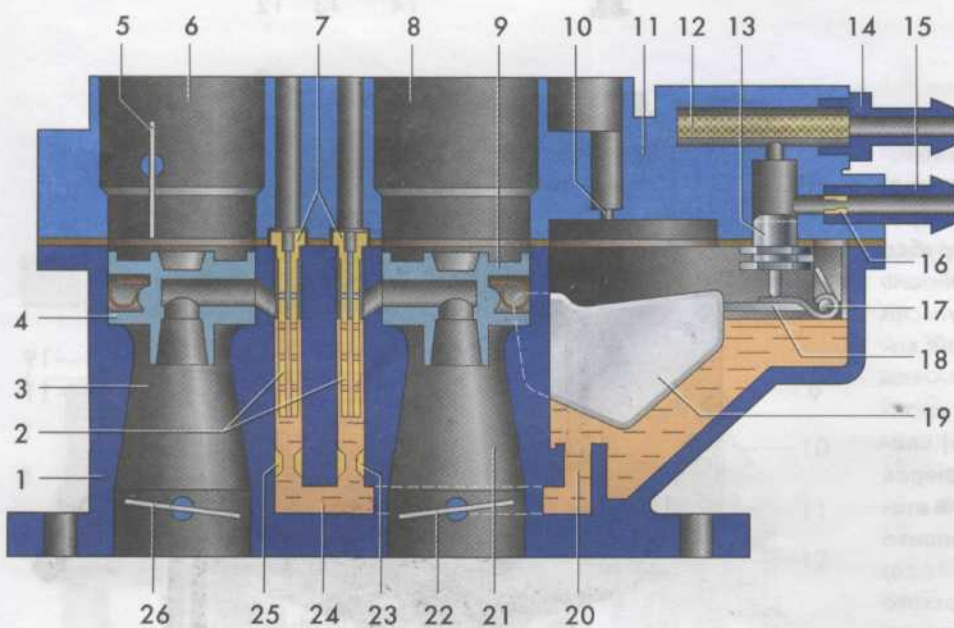


Схема главных дозирующих систем:

- 1 – корпус карбюратора; 2 – эмульсионные трубки; 3 – большой диффузор первой камеры; 4 – малый диффузор первой камеры; 5 – воздушная заслонка; 6 – первая смесительная камера; 7 – главные воздушные жиклеры; 8 – вторая смесительная камера; 9 – малый диффузор второй камеры; 10 – балансировочный канал поплавковой камеры; 11 – крышка карбюратора; 12 – сетчатый фильтр; 13 – топливный (игольчатый) клапан; 14 – штуцер подвода топлива; 15 – топливо-возвратный штуцер; 16 – жиклер топливо-возвратного штуцера; 17 – ось поплавка; 18 – кронштейн поплавка; 19 – поплавок; 20 – топливозаборное отверстие; 21 – большой диффузор второй камеры; 22 – дроссельная заслонка второй камеры; 23, 25 – главные топливные жиклеры; 24 – канал соединяющий секции поплавковой камеры; 26 – дроссельная заслонка первой камеры

сионных колодцев установлены главные топливные жиклеры.

В колодцах расположены эмульсионные трубки. В верхней части каждой эмульсионной трубки выполнен главный воздушный жиклер. Подвод воздуха к воздушным жиклерам осуществляется из горловины карбюратора.

Главная дозирующая система первой камеры работает следующим образом. Под действием разрежения, создающегося в цилиндрах двигателя, воздух всасывается через воздушный фильтр, где очищается от механических примесей. Затем воздух попадает в первую камеру и проходит через ее диффузоры. За счет увеличения скорости потока создается еще большее разрежение в зоне распылителя. Под действием разрежения бензин поднимается из эмульсионного колодца в распылитель. Одновременно воздух под действием разрежения проходит через главный воздушный жиклер и попадает в эмульсионную трубку. Выходя из отверстий трубки, воздух смешивается с поднимающимся по эмульсионному колодцу топливом, и образовавшаяся эмульсия с большой скоростью всасывается в канал камеры карбюратора, где смешивается с основным потоком воздуха.

Главная дозирующая система второй камеры работает аналогично.

В нижних частях обеих камер на поворотных осях установлены дроссельные заслонки, регулирующие подачу горючей смеси из смесительных камер во впускной трубопровод.

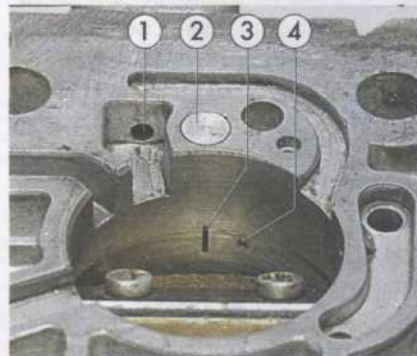
СИСТЕМА ХОЛОСТОГО ХОДА И ПЕРЕХОДНАЯ СИСТЕМА ПЕРВОЙ КАМЕРЫ

Система холостого хода обеспечивает работу двигателя без нагрузки при малой частоте вращения, когда разрежение в диффузоре слишком мало для подачи топлива через распылитель главной дозирующей системы (об этом было подробно рассказано в предыдущей главе). Топливо на холостом ходу подается под дроссельную заслонку первой камеры, где разрежение достаточно для смесеобразования.

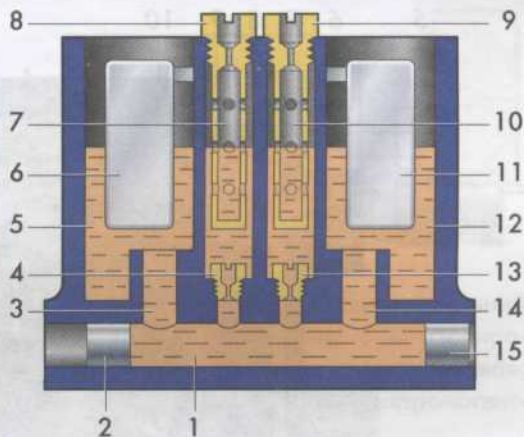
Забор топлива на холостом ходу производится через главный топливный жиклер и эмульсионный колодец первой камеры. Далее топливо подается к топливному жиклеру холостого хода (в торце электромагнитного клапана экономайзера принудительного холостого хода), после чего смешивается с воздухом, поступающим через воздушный жиклер холостого хода. К воздушному жиклеру воздух подводится по специальному каналу из нижней части большого диффузора первой камеры, а также из горловины карбюратора через отверстие в стенке камеры. Такая схема забора воздуха обеспечивает плавный переход двигателя от режима больших нагрузок к холостому ходу и предотвращает вытекание топлива из поплавковой камеры во впускной трубопровод при неработающем двигателе.

Образовавшаяся эмульсия по каналу поступает в зону дроссельной заслонки. Канал проходит через крышку и корпус карбюратора и заканчивается полостью, которая закрыта заглушкой со стороны нижнего фланца корпуса.

В стенке этой полости выполнено целевое отверстие переходной системы первой камеры, выходящее в смесительную камеру к дроссельной заслонке. Из полости также выходит канал, который заканчивается выходным отверстием на стенке выемки в первой камере под дрос-



Первая смесительная камера со стороны фланца карбюратора:
1 – выходное отверстие канала холостого хода; 2 – заглушка полости переходной системы первой камеры и холостого хода; 3 – целевое отверстие переходной системы первой камеры; 4 – отверстие канала отбора разрежения к вакуумному регулятору зажигания

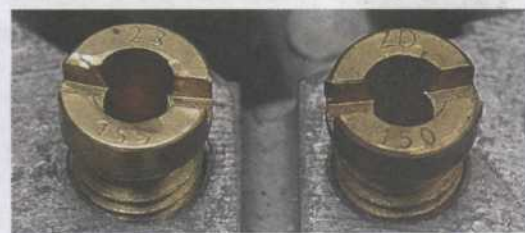


Компоновка поплавковой камеры и эмульсионных колодцев:

1 – канал, соединяющий секции поплавковой камеры; 2, 15 – заглушки; 3, 14 – топливозаборные отверстия; 4 – главный топливный жиклер первой камеры; 5, 12 – секции поплавковой камеры; 6, 11 – поплавки; 7 – эмульсионная трубка главной дозирующей системы первой камеры; 8 – главный воздушный жиклер первой камеры; 9 – главный воздушный жиклер второй камеры; 10 – эмульсионная трубка главной дозирующей системы второй камеры; 13 – главный топливный жиклер второй камеры



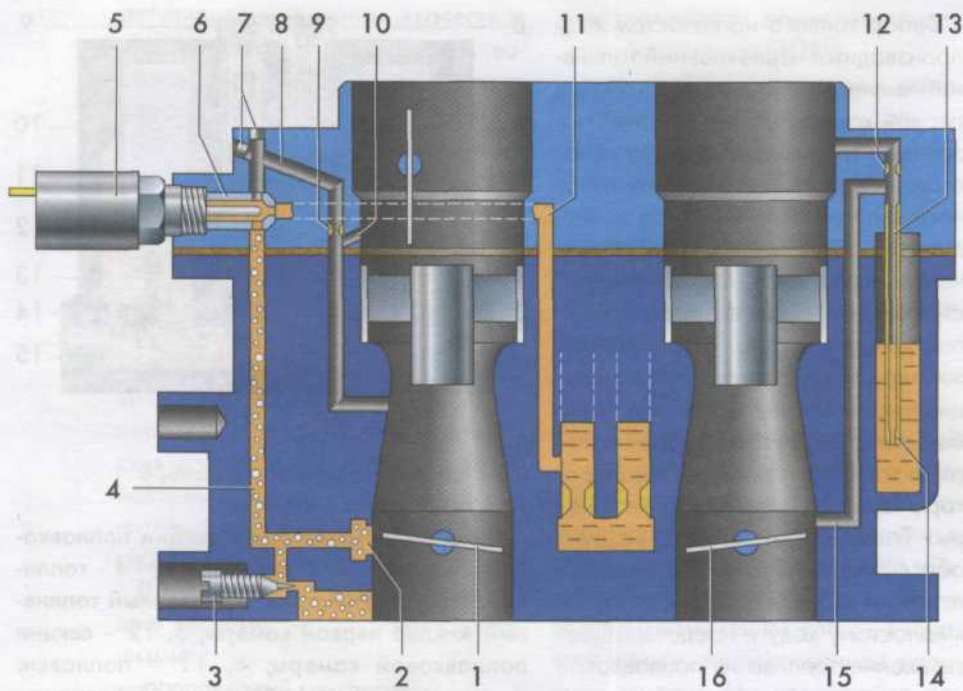
Пропускная способность (производительность) топливного жиклера: обозначена цифрами, выбитыми на его боковой поверхности



Условное обозначение пропускной способности (производительности) воздушного жиклера: указано трехзначным числом, выбитым на его торце. Там же выбиты две цифры или латинские буквы, обозначающие тип эмульсионной трубки

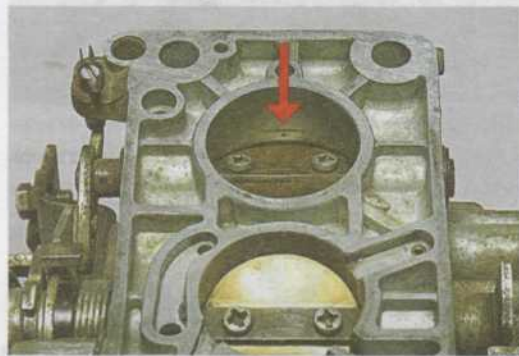


Диаметр проходного сечения большого диффузора: указан цифрами, отлитыми на его стенке



Система холостого хода и переходные системы:

1 – дроссельная заслонка первой камеры; 2 – щелевое отверстие переходной системы первой камеры; 3 – винт регулировки состава смеси (винт «качества»); 4 – эмульсионный канал; 5 – электромагнитный клапан; 6 – топливный жиклер холостого хода; 7 – заглушки; 8 – воздушный канал; 9 – воздушный жиклер холостого хода; 10 – противодренажное отверстие; 11 – топливный канал; 12 – воздушный жиклер переходной системы второй камеры; 13 – топливозаборная трубка; 14 – топливный жиклер переходной системы второй камеры; 15 – выходное отверстие переходной системы второй камеры; 16 – дроссельная заслонка второй камеры



Выходное отверстие переходной системы второй камеры

сельной заслонкой. Проходное сечение канала изменяется при помощи конусообразного наконечника винта «качества», тем самым изменяются поступление топливовоздушной эмульсии в цилиндры двигателя и, как следствие, состав рабочей смеси при работе двигателя на холостом ходу. Выходное отверстие канала служит распылителем системы холостого хода. Количество смеси, поступающей в цилиндры, зависит от степени приоткрытия дроссельной заслонки. Для удобства регулировки винт-упор рычага дроссельной заслонки (винт «количества») снабжен удлинителем и пластмассовой головкой с насечками. Топливный жиклер системы холостого хода подбирается на стенде. Поэтому недопустимо заменять его на жиклер с иной маркировкой, иначе не удастся добиться приемлемой токсичности отработавших газов в режиме холостого хода.

Переходная система первой камеры обеспечивает плавное включение в работу главной дозирующей системы. Выходное отверстие переходной системы первой камеры выполнено в виде узкой (0,5 мм) вертикальной щели, расположенной в стенке смесительной камеры так, что при закрытой дроссельной заслонке щель соединяет пространство над и под заслонкой. Эта щель работает как дополнительный жиклер переменного (по степени открытия дроссельной заслонки) сечения и управляет разрежением у топливного жиклера холодного хода. При перемещении края заслонки вверх щель постепенно все больше оказывается в зоне высокого разрежения задрроссельного пространства. При этом разрежение у топливного жиклера увеличивается и расход топлива через него возрастает пропорционально увеличению количества воздуха, поступающего в задрроссельное пространство.

ПЕРЕХОДНАЯ СИСТЕМА ВТОРОЙ КАМЕРЫ

Назначение этой системы — обеспечение плавного вступления второй камеры в работу. Действует она аналогично переходной системе первой камеры, но при этом не объединена с системой холостого хода и поэтому имеет свои топливный и воздушный жиклеры. Выходное отверстие переходной системы выполнено в стенке второй смесительной камеры над верхней кромкой дроссельной заслонки в ее закрытом положении.

Забор топлива осуществляется непосредственно из поплавковой камеры в обход главного топливного жиклера. Для этого в крышку карбюратора запрессована трубка, доходящая почти до дна поплавковой камеры. Топливный жиклер выполнен на конце этой трубки, а воздушный запрессован в канале крышки со стороны горловины карбюратора. Топливоздушная эмульсия подается к переходному отверстию, выполняющему ту же функцию, что и переходная щель в первой камере. Под действием разрежения у переходного отверстия происходит истечение

эмульсии, что компенсирует общее обеднение смеси, происходящее из-за запаздывания включения главной дозирующей системы второй камеры.

ЭКОНОМАЙЗЕР ПРИНУДИТЕЛЬНОГО ХОЛОСТОГО ХОДА (ЭПХХ)

Эта система предназначена для отключения подачи топлива системой холостого хода в режиме торможения двигателем и при выключении зажигания. Благодаря этому сокращается расход топлива и выброс в атмосферу токсичных соединений, а также исключается самопроизвольное воспламенение рабочей смеси в цилиндрах после выключения зажигания (так называемый «дизелинг»).

Исполнительным элементом системы ЭПХХ служит электромагнитный клапан. Запорная игла клапана — латунная, а ее рабочая поверхность покрыта пластмассой.

Клапан перекрывает топливный канал холостого хода при совпадении двух условий: частота вращения коленчатого вала более 1900 мин⁻¹ и дроссельные заслонки закрыты (отпущена педаль «газа»). Работой клапана управляет электронный блок. Считывая частоту импульсов в системе зажигания, он определяет частоту вращения коленчатого вала. При закрытых дроссельных заслонках контакт винта «количества» замкнут на «массу» через рычаг привода. В торце резьбовой части винта имеется изолированный металлический наконечник. К наконечнику подведен провод, соединенный с блоком управления. Когда дроссельная заслонка первой камеры приоткрыта или открыта полностью, электрическая цепь винта разомкнута. При закрытой заслонке рычаг привода дроссельных заслонок упрется в наконечник, замкнув его на «массу». В результате блок управления получит сигнал о закрытии заслонки. Если частота вращения коленчатого вала при этом будет выше 2100 мин⁻¹, блок прекратит подачу напряжения на обмотку клапана. Под действием возвратной пружины наконечник иглы клапана закроет отверстие

топливного жиклера, и подача топлива в систему холостого хода прекратится.

Как только частота вращения коленчатого вала двигателя снизится до 1900 мин⁻¹, блок управления вновь подаст напряжение на электромагнитный клапан, и он откроет топливный канал холостого хода.

ЭКОНОМАЙЗЕР МОЩНОСТНЫХ РЕЖИМОВ

Назначение этой системы — обогащение горючей смеси, приготовляемой первой камерой при падении разрежения в ней ниже определенной величины, т. е. при большом открытии дроссельной заслонки.

На карбюраторе применен экономайзер мощностных режимов с пневматическим приводом. Основная часть экономайзера — диафрагменная камера, размещенная на корпусе карбюратора сбоку и закрытая крышкой.

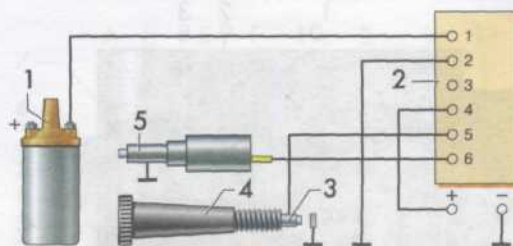
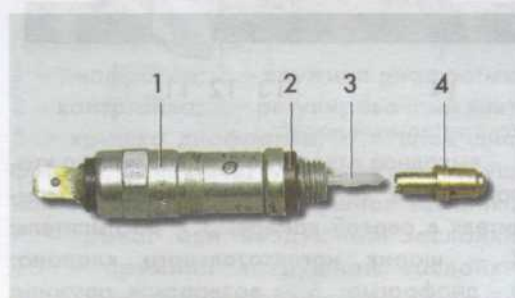


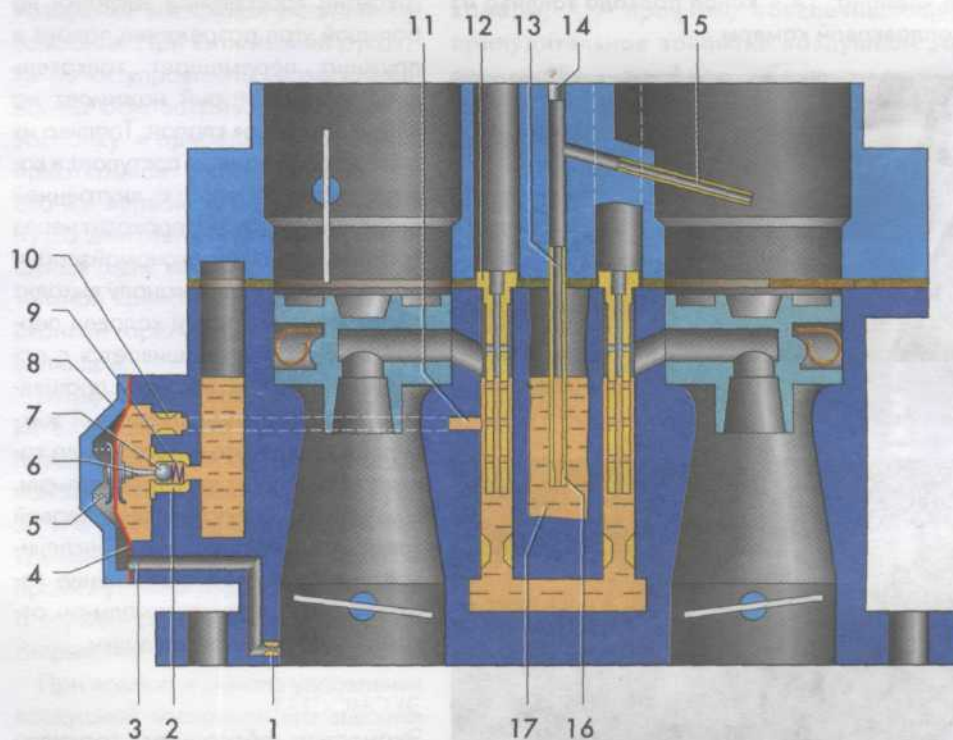
Схема подключения ЭПХХ:

1 — катушка зажигания; 2 — соединительный разъем блока управления; 3 — изолированный наконечник винта «количества»; 4 — винт «количества»; 5 — электромагнитный клапан



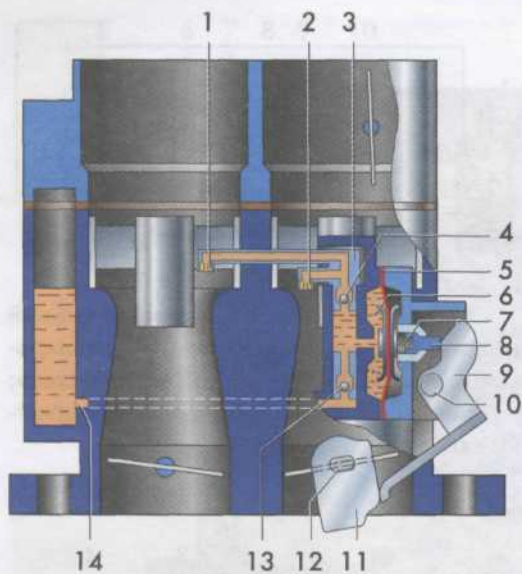
Электромагнитный клапан:

1 — корпус клапана; 2 — уплотнительное кольцо; 3 — запорная игла; 4 — топливный жиклер



Экономостат и экономайзер мощностных режимов:

1 — демпфирующий жиклер; 2 — корпус шарикового клапана; 3 — канал подвода разрежения к экономайзеру; 4 — диафрагма; 5 — пружина диафрагмы; 6 — толкатель; 7 — шарик клапана; 8 — крышка диафрагмы; 9 — пружина клапана; 10 — топливный жиклер экономайзера; 11 — топливный канал; 12 — эмульсионная трубка с воздушным жиклером первой камеры; 13 — трубка экономостата; 14 — заглушка; 15 — распылитель экономостата; 16 — топливный жиклер экономостата; 17 — поплавковая камера



Ускорительный насос:

1 – выходное отверстие распылителя во второй камере; 2 – выходное отверстие распылителя в первой камере; 3 – распылитель; 4 – шарик нагнетательного клапана; 5 – диафрагма; 6 – возвратная пружина диафрагмы; 7 – пружина толкателя; 8 – толкатель; 9 – рычаг; 10 – ось рычага; 11 – кулачок; 12 – ось дроссельной заслонки первой камеры; 13 – шарик всасывающего клапана; 14 – канал подвода топлива из поплавковой камеры



Пример маркировки кулачка привода ускорительного насоса



Пример маркировки распылителя: нижняя цифра, выбитая на корпусе, — диаметр выходного отверстия распылительной трубки первой камеры в сотых долях миллиметра, верхняя — второй камеры

В канал карбюратора запрессован корпус шарикового клапана, на который давит толкатель диафрагмы, поджимаемый пружиной. Шариковый клапан разделяет полость экономайзера и поплавковую камеру. Внутри корпуса клапана установлена пружина, поджимающая шарик к седлу. Пружина диафрагмы постоянно нажимает на нее, стремясь через толкатель открыть шариковый клапан. Полость с наружной стороны диафрагмы, где расположена пружина, соединена каналом с задрессельным пространством первой камеры. Для сглаживания пульсации разрежения в этой полости в канал запрессован демпфирующий жиклер.

На холостом ходу и режиме частичных нагрузок разрежение во впускном трубопроводе и в задрессельном пространстве велико. Диафрагма под его действием выгибается в сторону крышки, сжимая пружину. Толкатель диафрагмы при этом не действует на шарик — клапан закрыт и экономайзер выключен. При открытии дроссельной заслонки на большой угол разрежение падает и пружина перемещает толкатель диафрагмы, который нажимает на шарик, открывая клапан. Топливо из поплавковой камеры поступает в камеру экономайзера с внутренней стороны диафрагмы, проходит через топливный жиклер экономайзера и по горизонтальному каналу выходит сбоку в эмульсионный колодец первой камеры, где смешивается с основным потоком топлива, прошедшим через главный топливный жиклер. Благодаря этому количество топлива в топливовоздушной эмульсии, выходящей из распылителя первой камеры, возрастает, что обеспечивает необходимое обогащение горючей смеси при максимальном открытии дроссельной заслонки.

ЭКОНОСТАТ

Экономаст обогащает горючую смесь, приготовляемую второй камерой при максимальном открытии дроссельной заслонки. Он выполнен в виде отдельного распылителя, представляющего собой наклонную трубку, расположенную в верхней части второй смесительной камеры. Выходное отверстие распы-



Экономайзер мощных режимов:

1 – крышка; 2 – пружина; 3 – диафрагма; 4 – топливный жиклер; 5 – шариковый клапан

лителя расположено вблизи центра камеры над отверстием малого диффузора. Топливо подводится к распылителю экономаста непосредственно из поплавковой камеры по трубке, на нижнем конце которой выполнен топливный жиклер. Трубка установлена в крышку карбюратора вертикально и доходит почти до дна поплавковой камеры. Каналы экономаста целиком размещены в крышке карбюратора.

Поскольку распылитель экономаста находится в зоне невысокого разрежения, истечение топлива из него и соответственно необходимое обогащение горючей смеси начинается только при высокой частоте вращения коленчатого вала и при полностью открытых дроссельных заслонках, когда разрежение над диффузором второй камеры становится достаточным для отбора топлива из поплавковой камеры.

УСКОРИТЕЛЬНЫЙ НАСОС

Ускорительный насос диафрагменного типа с двумя распылителями, направленными в обе смесительные камеры. Корпус ускорительного насоса совмещен с корпусом карбюратора и закрыт крышкой с отверстием под телескопический подпружиненный толкатель диафрагмы. Ускорительный насос приводится в действие от кулачка, установленного на оси дроссельной заслонки первой камеры. При нажатии педали «газа» кулачок, поворачи-

чиваясь вместе с осью дроссельной заслонки, воздействует на профильный конец рычага привода насоса. Другой конец рычага при этом нажимает толкатель диафрагмы.

Распылитель насоса выполнен в виде двух тонких трубок с калиброванными отверстиями на концах, соединенных вместе общим корпусом. Он установлен в конце вертикального канала корпуса карбюратора. Соединение уплотнено резиновым кольцом, надетым на корпус распылителя. От смещения распылитель удерживается крышкой карбюратора. В корпусе распылителя установлен шариковый нагнетательный клапан. Обратный (всасывающий) клапан запрессован в нижнюю часть вертикального канала. В этот канал топливо поступает через отверстие в боковой стенке поплавковой камеры. Концы трубок распылителя ускорительного насоса направлены в промежутки между стенками малого и большого диффузоров обеих камер. При этом выходные отверстия трубок распылителя ориентированы так, чтобы струя топлива из них не попадала на стенки смесительных камер, на малые диффузоры и оси дроссельных заслонок; то есть топливо впрыскивается непосредственно во впускной трубопровод. Производительность ускорительного насоса задается профилем кулачка его привода. Кулачок имеет маркировку, выбитую на его поверхности.

Характеристика ускорительного насоса зависит также от пружины толкателя диафрагмы и проходных сечений трубок распылителя. От жесткости пружины зависит давление топлива в распылителе, а от диаметра выходных отверстий распылителя — продолжительность впрыскивания. Распылитель также имеет маркировку.

Отличительной особенностью ускорительного насоса карбюраторов семейства «Солекс» является отсутствие дренажного жиклера или других устройств, уменьшающих количество впрыскиваемого топлива при медленном открытии дроссельной заслонки. Весь бензин, вытесняемый диафрагмой из полости ускорительного насоса, поступает через распылитель в смесительные камеры. Поэтому существует еще одна

особенность карбюраторов «Солекс» в базовом исполнении, которая непосредственно связана с работой ускорительного насоса. При разгоне автомобиля с частичным нажатием педали «газа» заслонка второй камеры еще не открыта, а бензин в эту камеру впрыскивается. Чтобы он там не накапливался, между стенкой камеры и закрытой дроссельной заслонкой должен быть зазор, заметный на просвет.

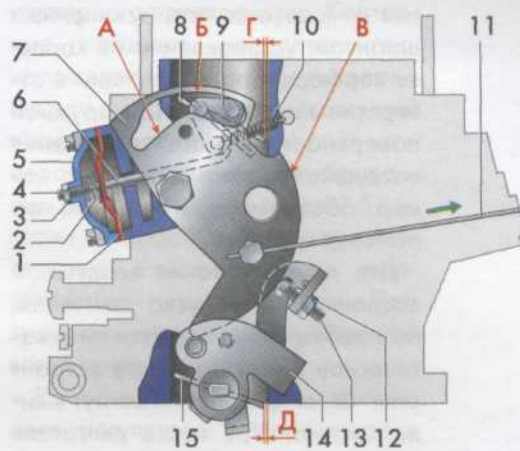
ПУСКОВОЕ УСТРОЙСТВО

Пусковое устройство карбюратора в базовом исполнении выполнено с ручным управлением. Воздушная заслонка установлена в канале первой камеры на оси над диффузором. В закрытом положении заслонка удерживается пружиной. Основным элементом, задающим взаимное положение воздушной и дроссельной заслонок при пуске и прогреве двигателя, служит рычаг управления воздушной заслонкой. Рычаг связан стальной проволоочной тягой с рукояткой управления воздушной заслонкой в салоне автомобиля. При вытягивании рукоятки рычаг управления, поворачиваясь на оси, закрывает воздушную заслонку и одновременно слегка приоткрывает дроссельную заслонку первой камеры. Во время пуска двигателя через образовавшуюся щель между стенкой смесительной камеры и дроссельной заслонкой горючая смесь попадает в цилиндры.

Штифт рычага воздушной заслонки взаимодействует с профильной поверхностью пазом рычага управления воздушной заслонкой. Нижний профиль паза «А» служит для обеспечения закрытия воздушной заслонки в промежуточных положениях рычага, а верхний («Б») — обеспечивает ее открытие.

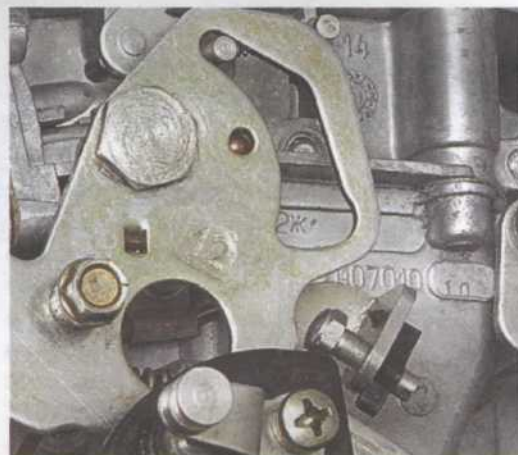
При повороте рычага управления воздушной заслонкой его внешняя профильная поверхность «В» скользит по сферической головке регулировочного винта на рычаге привода дроссельных заслонок. Винтом регулируется величина приоткрывания дроссельной заслонки первой камеры при пуске двигателя.

При полностью открытой воздушной заслонке рычаг управле-



Пусковое устройство:

1 — диафрагма; 2 — пружина диафрагмы; 3 — контргайка; 4 — регулировочный винт; 5 — крышка диафрагмы; 6 — шток диафрагмы; 7 — рычаг управления воздушной заслонкой; 8 — воздушная заслонка; 9 — рычаг оси воздушной заслонки; 10 — пружина воздушной заслонки; 11 — тяга привода воздушной заслонки; 12 — стопор; 13 — регулировочный винт приоткрытия дроссельной заслонки; 14 — рычаг привода дроссельных заслонок; 15 — дроссельная заслонка первой камеры; А — профиль, обеспечивающий принудительное закрытие воздушной заслонки; Б — профиль, обеспечивающий принудительное открытие воздушной заслонки; В — профиль, обеспечивающий пусковой зазор дроссельной заслонки первой камеры; Г — пусковой зазор воздушной заслонки; Д — пусковой зазор дроссельной заслонки первой камеры



Пример маркировки рычага управления воздушной заслонкой

ния фиксируется подпружиненным шариком, установленным в корпусе карбюратора и входящим в отверстие на рычаге. На наружной поверхности рычага управления воздушной заслонкой выбит номер, обозначающий профиль его рабочих кромок.

Для приоткрывания воздушной заслонки после пуска двигателя, на карбюраторе имеется пневматическое диафрагменное устройство. Шток диафрагмы загнут в виде крючка. При пуске двигателя разрежение из задрессельного пространства первой камеры передается по каналу под крышку диафрагмы и, преодолевая сопротивление пружины, перемещает диафрагму. Шток своим загнутым концом тянет за штифт рычага воздушной заслонки, рычаг поворачивается, и заслонка приоткрывается. В крышку диафрагмы ввернут винт-упор с контргайкой, которым можно регулировать ход диафрагмы, а значит, и величину приоткрывания воздушной заслонки.

ПРИВОД ДРОССЕЛЬНЫХ ЗАСЛОНОК

Привод дроссельных заслонок — механический. Он обеспечивает последовательное открывание заслонок и блокировку открывания второй камеры при включенном пусковом устройстве. Блокировка улучшает ездовые качества автомобиля с непрогретым двигателем.

Дроссельные заслонки закреплены винтами в прорезях поворотных осей, установленных в нижней части корпуса карбюратора. Во избежание отворачивания винтов их выступающая резьбовая часть развальцована. Рычажный механизм привода заслонок установлен на боковой поверхности карбюратора.

На оси заслонки первой камеры установлен рычаг привода дроссельных заслонок с закрепленным на нем пластмассовым сектором. На внешней поверхности сектора выполнен паз для троса привода. Трос крепится к сектору бобышкой и фиксируется пружинной скобой. На оси заслонки первой камеры свободно установлен промежу-

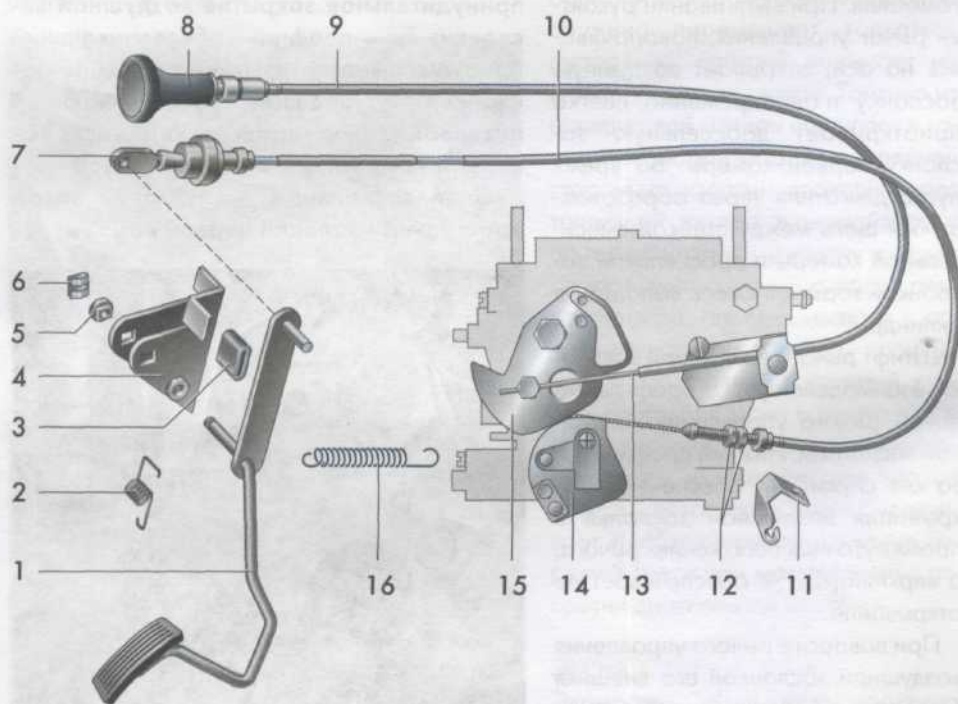
точный рычаг привода дроссельной заслонки второй камеры со штифтом. Штифт вставлен в прорезь рычага, закрепленного на оси заслонки второй камеры. На промежуточном рычаге установлена подпружиненная защелка. При открытой воздушной заслонке защелка контактирует с выступом рычага привода дроссельных заслонок и через промежуточный рычаг поворачивает заслонку второй камеры.

При включенном пусковом устройстве рычаг привода воздушной заслонки нажимает на защелку, поворачивая ее на оси, в результате чего защелка перестает взаимодействовать с выступом рычага привода дроссельных заслонок. Дроссельная заслонка второй камеры в этом случае не открывается.

Привод дроссельных заслонок работает следующим образом. При нажатии педали «газа» трос, прикрепленный к рычагу педали, поворачивает сектор вместе с рычагом привода дроссельных заслонок. Заслонка первой камеры открывается. После того как она открылась на 2/3 от угла полного открывания, рычажный механизм начинает открывать заслонку второй камеры. Полного открывания обе заслонки достигают одновременно. Тем самым обеспечивается возможность на большинстве режимов работы двигателя осуществлять его питание только через первую камеру, проходные сечения которой рассчитаны на максимальную топливную экономичность. И только на режимах, близких к максимальной мощности, включается вторая камера.

Возвращение заслонок в исходное положение обеспечивается пружиной кручения на оси заслонки первой камеры, а также возвратной пружиной привода.

Упором для рычага дроссельной заслонки первой камеры служит специальный винт с контактом, одновременно служащий винтом «количества». В закрытом положении заслонки второй камеры ее рычаг опирается о винт, ввернутый в прилив фланца карбюратора. Этим винтом регулируется зазор между стенкой смесительной камеры и



Привод управления карбюратором автомобилей «Самара»:

1 — педаль «газа»; 2 — возвратная пружина педали; 3 — прокладка упора педали; 4 — кронштейн; 5 — втулка; 6 — стопорная скоба; 7 — наконечник троса; 8 — рукоятка управления воздушной заслонкой; 9 — оболочка тяги; 10 — оболочка троса; 11 — кронштейн наконечника оболочки троса; 12 — регулировочные гайки; 13 — тяга привода воздушной заслонки; 14 — сектор на рычаге привода дроссельных заслонок; 15 — рычаг управления воздушной заслонкой; 16 — возвратная пружина привода

кромками заслонки. Зазор необходим для того, чтобы (как упоминалось ранее) при закрытой дроссельной заслонке в камере не скапливалось топливо, впрыскиваемое ускорительным насосом.

СИСТЕМА ВЕНТИЛЯЦИИ КАРТЕРА ДВИГАТЕЛЯ И ОТБОР РАЗРЕЖЕНИЯ К ВАКУУМНОМУ РЕГУЛЯТОРУ РАСПРЕДЕЛИТЕЛЯ ЗАЖИГАНИЯ

Картерные газы — это смесь паров несгоревшего топлива и отработавших газов, проникших из камеры сгорания в картер двигателя и масляного тумана. По мере износа цилиндропоршневой группы количество картерных газов увеличивается. Они создают в картере избыточное давление, которое может привести к вытеканию масла через манжетные уплотнения. В картерных газах содержится большое количество канцерогенных соединений и несгоревших паров топлива, поэтому попадание их в атмосферу недопустимо.

Для удаления картерных газов двигатель оснащен закрытой системой вентиляции картера. Газы отводятся во впускной тракт, смешиваются там с воздухом и топливом и поступают в цилиндры, где вредные вещества сгорают.

Система вентиляции имеет большую и малую ветви. Большая ветвь состоит из резинового шланга, соединяющего пространство картера через маслоотделитель с внутренним объемом корпуса воздушного фильтра. Когда разрежение в корпусе воздушного фильтра велико, основной поток картерных газов идет по большой ветви.

Малая ветвь вентиляции предназначена для повышения эффективности работы системы на режимах малого открытия дроссельных заслонок. Она обеспечивает отвод газов непосредственно во впускной трубопровод, где разрежение на режиме малых нагрузок и холостого хода достаточно для обеспечения эффективной вентиляции

картерного пространства. Картерные газы через маслоотделитель направляются по резиновому шлангу в штуцер, запрессованный в корпус карбюратора. Канал штуцера заканчивается калиброванным отверстием диаметром 1,5 мм, через которое картерные газы поступают в задрозельное пространство первой камеры. При этом течение газов по большой ветви прекращается.

Для обеспечения работы вакуумного регулятора распределителя зажигания в корпусе карбюратора выполнен дополнительный канал, в наружное отверстие которого запрессован штуцер — тонкая латунная трубка. Канал начинается отверстием в стенке первой смешительной камеры, расположенное над кромкой закрытой дроссельной заслонки рядом с щелевым отверстием переходной системы. На штуцер карбюратора надет шланг подвода разрежения к вакуумному регулятору распределителя зажигания.

Особенности конструкции карбюраторов с автоматическим пусковым устройством

нажимая педаль «газа». К моменту нагрева охлаждающей жидкости до рабочей температуры воздушная заслонка открывается полностью. Особенностью пускового устройства является то, что после остывания двигателя заслонка остается открытой.

Поэтому перед пуском холодного двигателя следует нажать педаль «газа», при этом воздушная заслонка закроется с отчетливым хлопком.

Автоматическое пусковое устройство карбюраторов 21083-1107010-35 и 21083-1107010-62 отличается от пускового устройства карбюратора 21083-1107010-31 механизмом приоткрытия воздушной заслонки после пуска двигателя. Механизм карбюраторов 21083-1107010-35 и 21083-1107010-62 имеет два фиксированных положения (на 2,0–2,5 мм и 5,5–5,6 мм) приоткрытия воздушной заслонки, вместо одного (около 3 мм) на карбюраторе 21083-1107010-31.

Необходимость использования такого механизма состоит в том, чтобы, обеспечивая устойчивую работу двигателя после пуска в зимних

Основное отличие карбюратора 21083-1107010-31 от базовой модификации — это наличие на нем автоматического пускового устройства. К карбюратору со стороны привода дроссельных заслонок крепится жидкостная камера — круглая полая деталь, через которую циркулирует жидкость из системы охлаждения. Жидкостная камера соединена кольцевым хомутом с корпусом, в котором установлена спиральная биметаллическая пружина. При пуске холодного двигателя биметаллическая пружина посредством рычагов и тяги удерживает воздушную заслонку в закрытом положении.

После пуска двигателя воздушная заслонка приоткрывается диафрагмой пускового устройства анало-

гично тому, как это происходит в базовой модели карбюратора.

По мере прогрева двигателя температура жидкостной камеры возрастает, нагревая биметаллическую пружину. При нагреве пружина стремится распрямиться и через рычаги и тягу открыть воздушную заслонку на угол, возрастающий с увеличением температуры охлаждающей жидкости. Единственное, что требуется от водителя, — это по мере прогрева двигателя неподвижного автомобиля время от времени нажимать педаль «газа». Дело в том, что «усилий» биметаллической пружины не хватает для преодоления сил трения в рычажном механизме. При прогреве в процессе движения водитель «помогает» биметаллической пружине,

условиях, одновременно не допустить чрезмерного выброса окиси углерода с отработавшими газами при температуре выше +20 °С. При низких температурах для стабильной работы холодного двигателя требуется значительное увеличение количества топлива в смеси, т. е. большего прикрытия воздушной заслонки, чем при более высоких температурах. Летом воздушную заслонку можно приоткрыть в большей степени, обеднив состав смеси и уменьшив тем самым содержание окиси углерода в отработавших газах на режиме прогрева.

Механизм двуступенчатого приоткрытия воздушной заслонки на карбюраторах ДААЗ-2108 модификаций «35», «62» (подробное описание см. [1], с. 95) имеет вакуумную камеру с диафрагмой. Диафрагма надета на шток и закреплена на нем гайкой. Разрежение в вакуумную камеру подается по каналу из задрессельного пространства карбюратора через входное отверстие и далее, по системе каналов в корпусе карбюратора, через отверстие во фланце крепления корпуса пускового устройства. Под крышкой вакуумной камеры имеется возврат-

ная пружина, перемещающая шток вправо при отсутствии разрежения (см. рис.).

В крышке имеется подпружиненный плунжер с перепускным клапаном, открывающимся при соприкосновении и надавливании на него тарелки диафрагмы и сообщаемым при этом полость диафрагменного механизма пускового устройства со штуцером на крышке. Момент нажатия тарелкой диафрагмы плунжера перепускного клапана крышки может быть отрегулирован при помощи винта, изменяющего величину выступающего его конца в полость диафрагменного механизма.

Пластмассовый резьбовой винт-пробка на крышке диафрагменного механизма пускового устройства имеет кольцевое резиновое уплотнение и представляет собой механический упор для плунжера крышки, который ограничивает максимально возможный ход диафрагмы и штока в сторону пробки.

Штуцер на крышке пускового устройства соединяется резиновым шлангом с буферной емкостью, размещаемой в моторном отсеке и представляющей собой пластмассовый цилиндр с двумя штуцерами. Второй штуцер буферной емкости соединяется с термодатчиком, размещаемым в стенке корпуса воздушного фильтра. Термодатчик имеет два штуцера, один из которых соединяется шлангом со штуцером буферной емкости, а другой сообщается с атмосферой.

При температуре воздуха ниже +10 °С термодатчик открыт и штуцер на крышке пускового устройства через буферную емкость свободно сообщается с атмосферой. При температуре воздуха выше +20 °С термодатчик закрывается и штуцер на крышке пускового устройства сообщается с изолированной от атмосферы буферной емкостью.

На противоположном от диафрагмы конце штока пускового устройства имеется плоская пятка, удобная для нажатия штока пальцем руки при выполнении проверки работы и регулировке механизма. Под пяткой находится еще одна

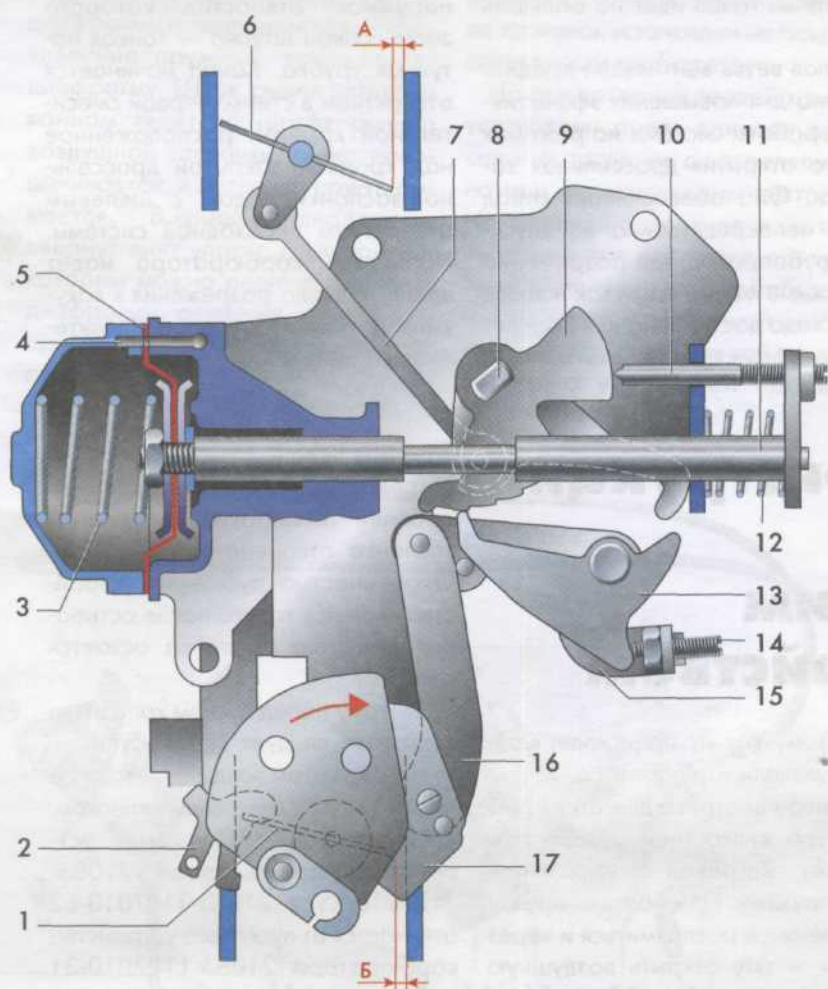


Схема автоматического пускового устройства карбюратора:

1 – дроссельная заслонка первой камеры; 2 – рычаг привода дроссельной заслонки второй камеры; 3 – пружина диафрагмы; 4 – воздушный канал, соединенный с задрессельным пространством карбюратора; 5 – диафрагма пускового устройства; 6 – воздушная заслонка; 7 – тяга привода воздушной заслонки; 8 – ось рычагов автоматического пускового устройства; 9 – кулачок; 10 – регулировочный винт пускового зазора воздушной заслонки; 11 – шток диафрагмы пускового устройства; 12 – возвратная пружина штока диафрагмы; 13 – рычаг-упор; 14 – регулировочный винт приоткрывания дроссельной заслонки первой камеры; 15 – рычаг приоткрывания дроссельной заслонки; 16 – тяга приоткрывания дроссельной заслонки; 17 – рычаг привода дроссельных заслонок; А – пусковой зазор у воздушной заслонки; Б – пусковой зазор у дроссельной заслонки

возвратная пружина, стремящаяся переместить шток наружу.

В средней части штока, вблизи оси пускового устройства, выполнена проточка, в правую часть которой может упираться усик приводного рычага пускового устройства, жестко связанного через ранее описанный рычажный механизм с осью воздушной заслонки. При закрытой воздушной заслонке, когда биметаллическая пружина переместила поводок против часовой стрелки до упора, усик этого рычага при неработающем двигателе максимально приближен к правому торцу проточки штока, однако между ними сохраняется небольшой зазор, обеспечивающий возможность полного закрытия воздушной заслонки.

После пуска двигателя в полость диафрагмы передается разрежение и шток, преодолевая сопротивление пружин, начинает перемещаться в сторону упора — зазор между усиком рычага и торцом проточки штока исчезает. Начиная с этого момента, воздушная заслонка приоткрывается, преодолевая, кроме того, дополнительное сопротивление биметаллической пружины.

При дальнейшем перемещении под действием разрежения диафрагмы и штока пускового устройства тарелка диафрагмы упирается в торец плунжера перепускного клапана и открывает его, сообщая рабочую полость диафрагменного механизма со штуцером на крышке и далее, с буферной емкостью и термодатчиком. Величиной хода штока пускового устройства и соответствующей ему степени приоткрытия воздушной заслонки в момент начала открытия перепускного клапана определяется первое фиксированное положение воздушной заслонки после пуска.

Если температура окружающего воздуха низкая и термодатчик открыт, в момент открытия перепускного клапана разрежение в полости диафрагменного механизма начинает ограничиваться за счет поступления туда атмосферного воздуха, в результате чего шток пускового устройства останавливается в первом фиксированном положении.

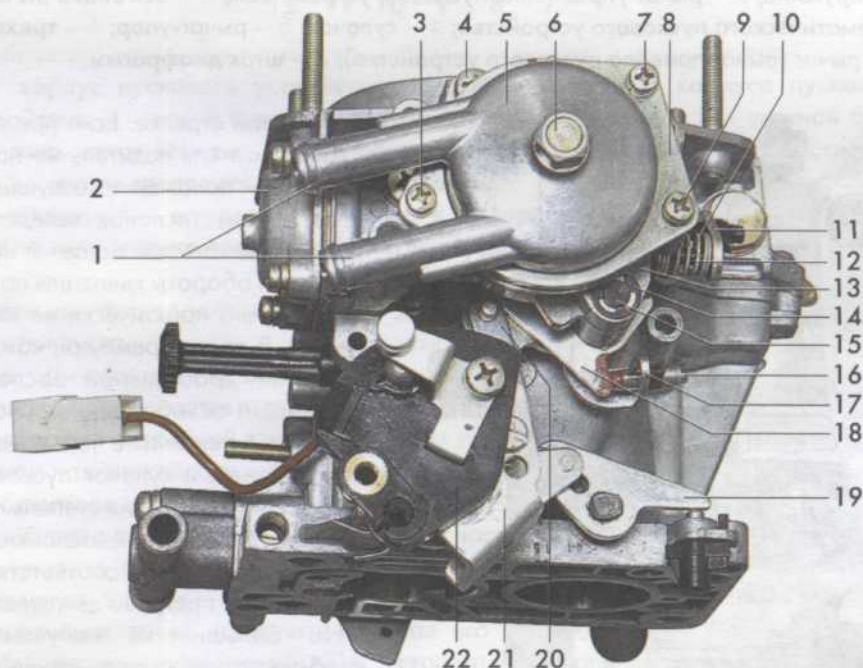
За счет изменения положения регулировочного винта можно скорректировать момент начала открытия перепускного клапана, установив тем самым требуемую величину приоткрытия воздушной заслонки в первом фиксированном положении.

При температуре окружающего воздуха более 20°C термодатчик закрыт, и после пуска в момент нажатия штоком перепускного клапана разрежение в полости диафрагменного механизма пускового устройства еще в течение 2–3 с продолжает ограничиваться за счет запаса воздуха в буферной емкости. Тем самым воздушная заслонка на этот короткий период задерживается в первом фиксированном положении, обеспечивая необходимое в первый момент после пуска обогащение смеси.

По истечении короткого времени запас воздуха в изолированной от атмосферы буферной емкости (и удаляемый через вакуумный канал

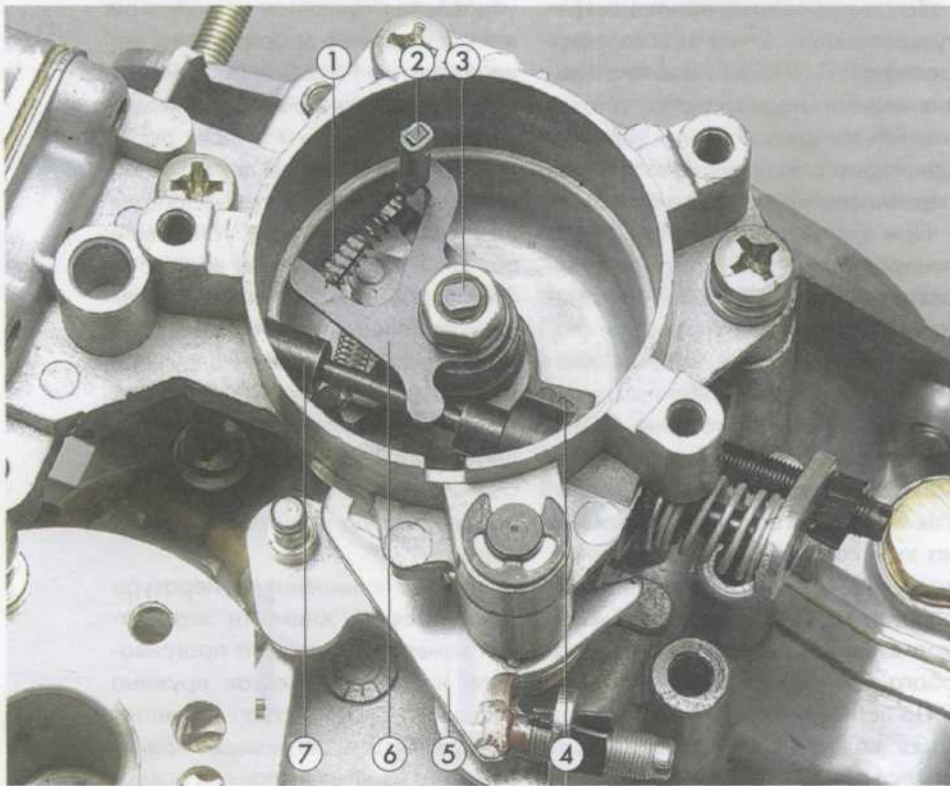
управления пусковым устройством в задрессельное пространство) заканчивается. Разрежение в полости диафрагменного механизма пускового устройства начинает расти несмотря на открытый перепускной клапан. При этом шток смещается до упора в винт-пробку, устанавливая воздушную заслонку во второе фиксированное положение с большей величиной приоткрытия. Тем самым, при температуре окружающего воздуха более $+20^{\circ}\text{C}$ работа двигателя после пуска в режиме бедной смеси с пониженным выбросом оксида углерода и углеводородов.

По мере повышения температуры охлаждающей жидкости жидкостная камера нагревателя прогревается, и биметаллическая пружина пускового устройства начинает распрямляться, стремясь приоткрыть воздушную заслонку и повернуть кулачок пускового устройства



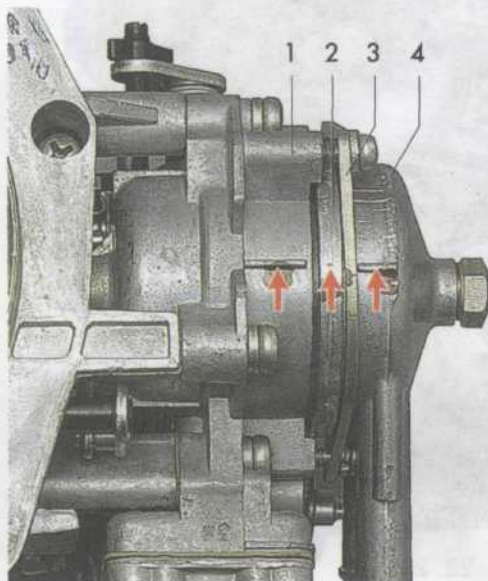
Вид сбоку на автоматическое пусковое устройство с одноступенчатым приоткрытием воздушной заслонки:

1 — патрубки охлаждающей жидкости; 2 — крышка диафрагмы пускового устройства; 3, 7, 9 — винты крепления хомута; 4 — винт крепления корпуса пускового устройства; 5 — жидкостная камера; 6 — стяжной болт; 8 — хомут; 10 — возвратная пружина пятки штока; 11 — пятка штока; 12 — шток; 13 — корпус пускового устройства; 14 — стопорная шайба; 15 — ось рычагов; 16 — регулировочный винт приоткрывания дроссельной заслонки первой камеры; 17 — рычаг приоткрывания дроссельной заслонки второй камеры; 18 — рычаг-упор, контактирующий с кулачком пускового устройства; 19 — рычаг дроссельной заслонки второй камеры; 20 — тяга приоткрывания дроссельной заслонки первой камеры; 21 — рычаг привода дроссельных заслонок; 22 — сектор рычага привода дроссельных заслонок



Автоматическое пусковое устройство со снятым нагревательным элементом:

1 – пружина; 2 – рычаг управления пусковым устройством; 3 – ось блока рычагов автоматического пускового устройства; 4 – кулачок; 5 – рычаг-упор; 6 – трехплечий рычаг (рычаг привода пускового устройства); 7 – шток диафрагмы



Установка биметаллической пружины пускового устройства:

1 – корпус пускового устройства; 2 – корпус биметаллической пружины; 3 – хомут; 4 – жидкостная камера

ВНИМАНИЕ!

Метки на корпусах жидкостной камеры, биметаллической пружины и пускового устройства должны совпадать.

по часовой стрелке. Если при прогреве двигателя водитель не нажимает «газ», положение воздушной и дроссельной заслонок вследствие трения в механизме остается неизменным и обороты двигателя по мере прогрева практически не изменяются. В то же время при каждом открытии дроссельной заслонки происходит освобождение рычагов привода, в результате чего воздушная заслонка и кулачок пускового устройства, задающий степень приоткрытия дроссельной заслонки, занимают положение соответствующее степени прогрева двигателя.

На большинстве выпущенных карбюраторов с автоматическим пусковым устройством применяется механизм блокировки открывания дроссельной заслонки второй камеры, имеющий практически такой же (за исключением расположения цилиндрического штифта), как и на базовой модели карбюратора 2108-1107010, рычаг-защелку на рычаге оси дроссельной заслонки первой камеры. Однако управление этой защелкой на карбюраторе 21083-1107010-62 производит-

ся иначе, вследствие измененной конструкции пускового устройства.

Предназначение блокировки открытия второй камеры — улучшать ездовые качества автомобиля с непрогретым двигателем. Блокировка в карбюраторах модификаций «31», «35», «62» производится при помощи рычага управления блокировкой второй камеры. На холодном двигателе при «взведенном» пусковом устройстве и закрытой воздушной заслонке Г-образный конец рычага на оси отведен от поводка рычага блокировки открытия второй камеры и не препятствует его свободному перемещению — повороту рычага блокировки в любом направлении вокруг его оси.

При отпущенной педали «газа» за счет перемещения тяги вверх штифт на упорном рычаге пускового устройства приподнимает верх усик рычага управления блокировкой, поворачивая его на небольшой угол против часовой стрелки. При этом другое плечо рычага блокировки нажимает штифт блокирующего рычага, поворачивая его против часовой стрелки и опуская его усик, чем обеспечивает возможность его зацепления с упором на рычаге дроссельной заслонки. В этом положении механизма штифт на блокирующем рычаге за счет усилия его пружины кручения стремится повернуть рычаг блокировки по часовой стрелке, т.е. стремится выключить привод заслонки второй камеры при освобождении рычага блокировки.

При нажатии педали «газа» штифт на промежуточном рычаге освобождает усик рычага блокировки и перестает препятствовать повороту рычага блокировки по часовой стрелке, и его усик приподнимается, выходя из зацепления с выступом на рычаге дроссельной заслонки первой камеры. Тем самым дроссельная заслонка второй камеры выключается из работы.

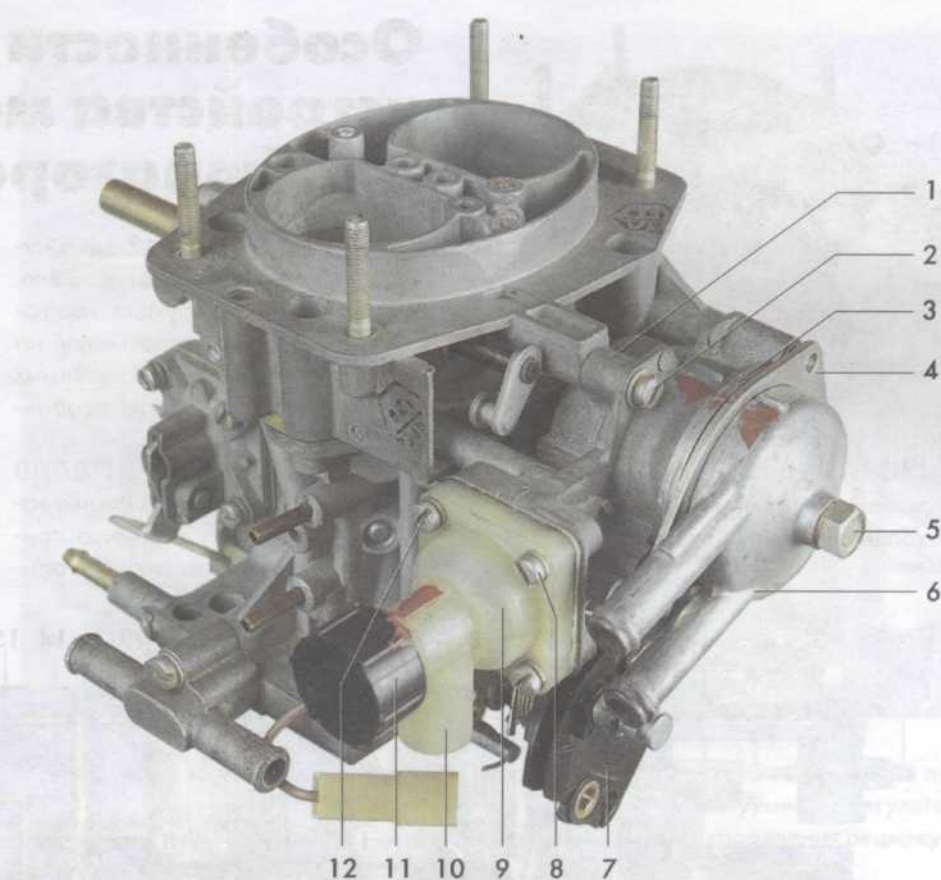
По мере прогрева двигателя рычаг механизма пускового устройства за счет распрямления биметаллической пружины поворачивается по часовой стрелке и Г-об-

разный конец рычага подводится под поводок рычага блокировки. При отпускании педали «газа» штифт приподнимает поводок рычага блокировки, и Г-образный конец рычага входит в зацепление с поводком.

Таким образом, рычаг управления блокировкой на прогретом двигателе оказывается заблокированным в повернутом против часовой стрелки положении, обеспечивая через штифт поворот блокирующего рычага также против часовой стрелки с соответствующим опусканием его усика до входа в зацепление с выступом на рычаге оси заслонки и одновременным включением привода заслонки второй камеры.

В таком механизме блокировки дроссельной заслонки второй камеры имеется достаточно много поворотных рычагов, находящихся в крайне неблагоприятных с точки зрения возможного загрязнения условиях. Поэтому разработаны приводы, в которых рычаг блокировки открывания дроссельной заслонки второй камеры отсутствует, а на защелке установлена дополнительная пружина, принудительно опускающая усик блокирующего рычага, вводя его в зацепление с выступом на рычаге оси дроссельной заслонки первой камеры независимо от температурного состояния двигателя. Таким образом, на этих карбюраторах механизм блокировки открытия дроссельной заслонки второй камеры на непрогретом двигателе исключен. Следовательно, повышена надежность механизма и исключены случаи самопроизвольного выключения привода второй камеры на прогретом двигателе (что достаточно часто встречается на карбюраторах с полным «комплект» рычагов).

На карбюраторах с автоматическим пусковым устройством имеется еще один механизм, обеспечивающий на холодном двигателе принудительное приоткрывание воздушной заслонки при полном открытии дроссельной заслонки. Необходимость в таком механизме вызвана тем, что водителю нужно дать возможность «продуть» ци-



Карбюратор с двухступенчатым автоматическим пусковым устройством:

1 – корпус пускового устройства; 2 – винт крепления корпуса пускового устройства; 3 – экран биметаллической пружины; 4 – хомут; 5 – стяжной болт; 6 – жидкостная камера; 7 – сектор на рычаге привода дроссельных заслонок; 8, 12 – винты крепления крышки диафрагмы; 9 – крышка диафрагмы пускового устройства; 10 – штуцер подключения к буферной емкости; 11 – пробка-винт регулировки второго положения воздушной заслонки

линдры двигателя после неудачной попытки пуска.

На обычном карбюраторе эта процедура заключается в утапливании рукоятки воздушной заслонки и полном нажатии педали «газа». На карбюраторе с автоматической пусковой системой водитель не может произвольно открыть или закрыть воздушную заслонку. Поэтому для обеспечения такой продувки на карбюраторах модификаций «31», «35» и «62» предусмотрен дополнительный рычажный механизм, встроенный в систему пуска.

С этой целью на упорном рычаге выполнено дополнительное плечо, способное при повороте рычага вокруг оси входить в зацепление со штифтом на замковом рычаге пускового устройства, связанным через промежуточную тягу привода воздушной заслонки с рычагом воздушной заслонки. При нажатии пе-

дали «газа» до упора рычаг управления дроссельной заслонкой первой камеры поворачивается по часовой стрелке, увлекая за собой вниз тягу приоткрытия дроссельной заслонки и тем самым вызывая поворот против часовой стрелки второй части упорного рычага. При этом его плечо входит в соприкосновение со штифтом рычага, вызывая его поворот против часовой стрелки на небольшой угол, достаточный для перемещения тяги привода воздушной заслонки вверх и приоткрытия воздушной заслонки. Величина приоткрытия воздушной заслонки, определяемая размерами деталей рычажного механизма, в эксплуатации не контролируется и не регулируется. На практике для обеспечения продувки двигателя достаточно, чтобы воздушная заслонка приоткрылась на величину не менее 2,5 мм.



Особенности устройства модификаций карбюраторов «Солекс»

Все карбюраторы ДААЗ семейства «Солекс» имеют конструкцию, аналогичную конструкции карбюратора в базовом исполнении, но отличаются приводом дроссельных заслонок и рядом других особенностей.

У карбюратора 21051-1107010 на рычаге привода дроссельных заслонок отсутствует сектор, а привод осуществляется тягами. Тари-

ровочные данные карбюратора подобраны под двигатель ВАЗ рабочим объемом 1,3 л. Топливовозвратный штуцер отсутствует, а топливоподводящий установлен со стороны привода дроссельных заслонок.

Модификация 21053-1107010 отличается от предыдущей модели карбюратора только тарировочными данными главных дозирую-

Карбюратор 21073-1107010:

- 1 – топливоподводящий штуцер;
- 2 – топливоотводящий штуцер

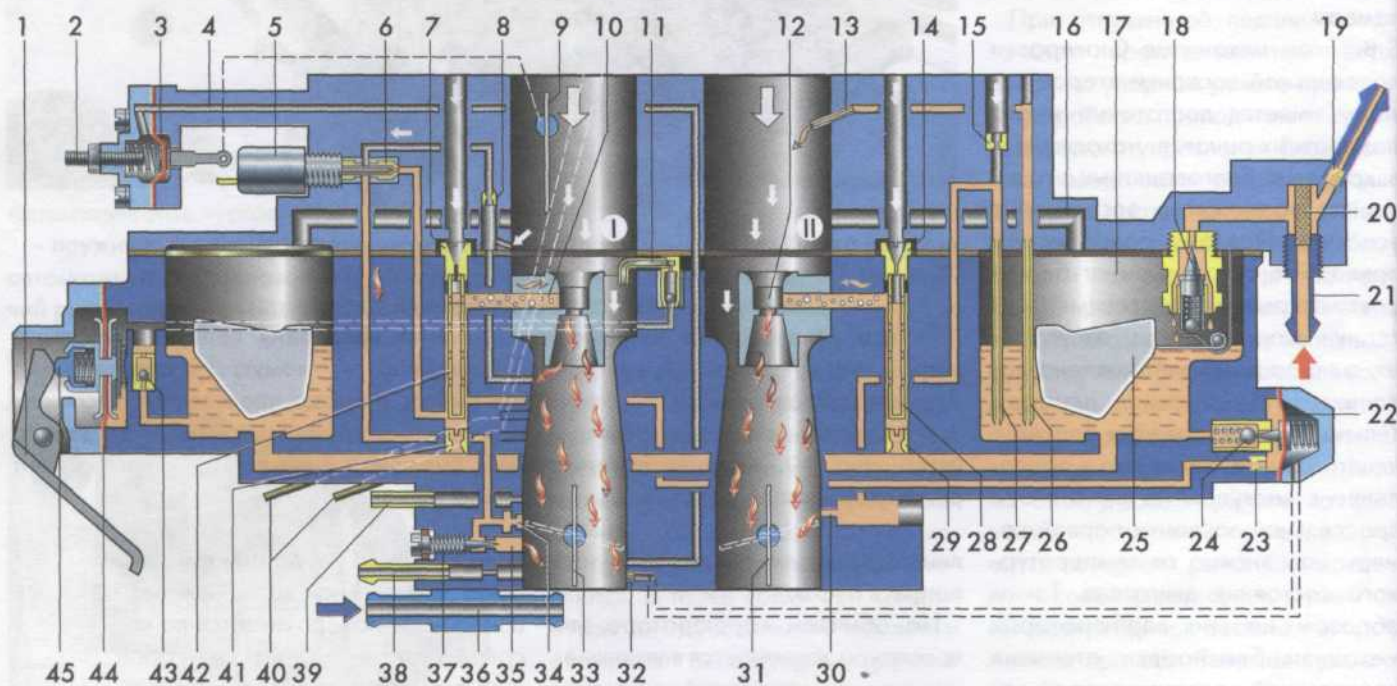
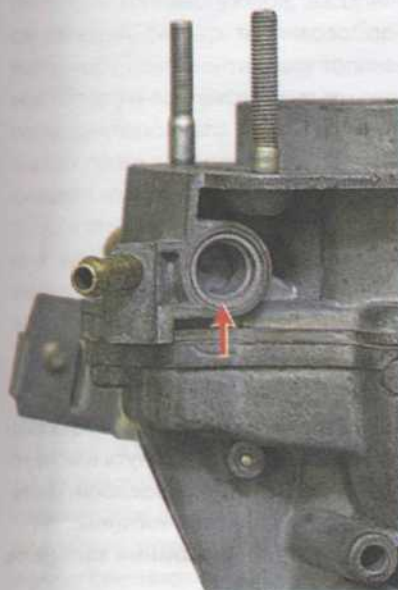


Схема устройства карбюратора 21073-1107010:

I – первая камера; II – вторая камера; 1 – рычаг привода ускорительного насоса; 2 – регулировочный винт диафрагмы пускового устройства; 3 – диафрагма пускового устройства; 4 – воздушный канал пускового устройства; 5 – электромагнитный запорный клапан; 6 – топливный жиклер системы холостого хода; 7 – главный воздушный жиклер первой камеры; 8 – воздушный жиклер системы холостого хода; 9 – воздушная заслонка; 10 – распылитель главной дозирующей системы первой камеры; 11 – распылитель ускорительного насоса с шариковым клапаном; 12 – распылитель главной дозирующей системы второй камеры; 13 – распылитель эконостата; 14 – главный воздушный жиклер второй камеры; 15 – воздушный жиклер переходной системы второй камеры; 16 – балансирующий канал поплавковой камеры; 17 – поплавковая камера; 18 – топливный (игольчатый) клапан; 19 – топливовозвратный штуцер с жиклером; 20 – сетчатый фильтр; 21 – топливоподводящий штуцер; 22 – диафрагма экономайзера мощностных режимов; 23 – топливный жиклер экономайзера мощностных режимов; 24 – шариковый клапан экономайзера мощностных режимов; 25 – поплавок; 26 – топливный жиклер эконостата с трубкой; 27 – топливный жиклер переходной системы второй камеры с трубкой; 28 – эмульсионная трубка второй камеры; 29 – главный топливный жиклер второй камеры; 30 – выходное отверстие переходной системы второй камеры; 31, 33 – дроссельные заслонки; 32 – демпфирующий жиклер; 34 – щель переходной системы первой камеры; 35 – выходное отверстие системы холостого хода; 36 – блок подогрева карбюратора; 37 – регулировочный винт состава «качества» смеси холостого хода; 38 – штуцер системы вентиляции картера двигателя; 39 – штуцер отбора разрежения к вакуумному регулятору распределителя зажигания; 40 – штуцеры отбора разрежения системы рециркуляции отработавших газов; 41 – главный топливный жиклер первой камеры; 42 – эмульсионная трубка первой камеры; 43 – шариковый клапан ускорительного насоса; 44 – диафрагма ускорительного насоса; 45 – толкатель ускорительного насоса

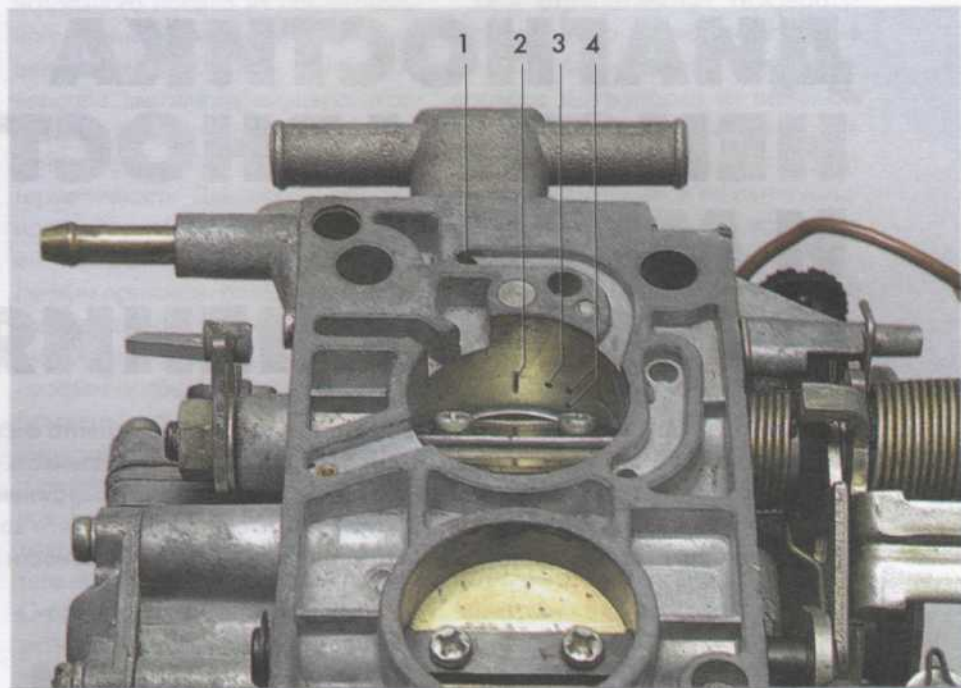


Карбюратор 21073-1107010:
Неиспользуемое глухое отверстие

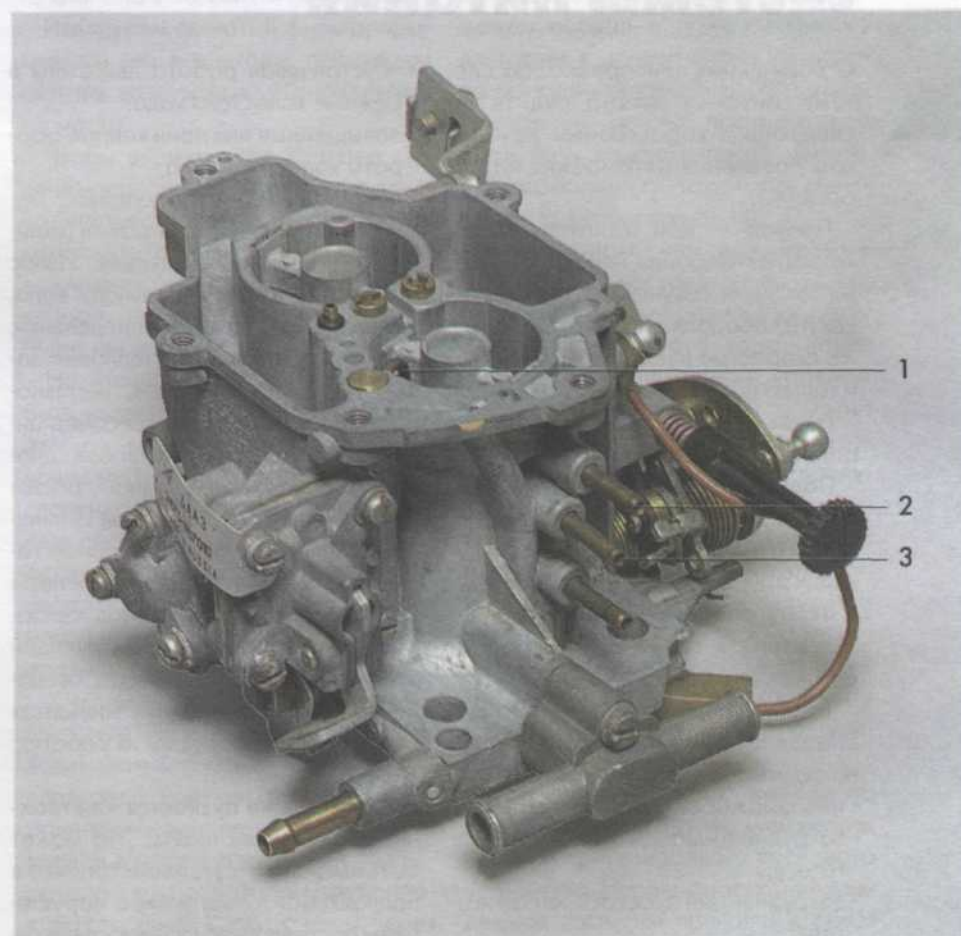
щих систем, которые подобраны под двигатель ВАЗ рабочим объемом 1,5 л.

Модификация 21073-1107010 устанавливается на автомобиль ВАЗ-21213 «Нива» с двигателем рабочим объемом 1,7 л. В соответствии с увеличенным рабочим объемом двигателя изменены характеристики всех систем карбюратора. Ускорительный насос имеет особенность: у него только одна распылительная трубка, которая впрыскивает топливо в первую камеру. В корпус карбюратора запрессованы два штуцера системы управления рециркуляцией отработавших газов, соединенные каналами с первой смесительной камерой под- и наддроссельной заслонкой. В крышке карбюратора отсутствует пробка сетчатого фильтра. Кроме того, выходное отверстие системы холостого хода большего диаметра имеет выход в другую выемку фланца корпуса. Привод дроссельных заслонок выполнен так же, как на карбюраторе 21051-1107010.

Модификации 21412-1107010 (21041-1107010) и 21412-1107010-30 (21041-1107010-10) отличаются от базового карбюратора измененными тарировочными данными, отсутствием топливозвратного штуцера и измененным кронштейном крепления оболочки троса в приводе дроссельных заслонок.



Вид на карбюратор 21073-1107010 со стороны дроссельных заслонок:
1 – выходное отверстие системы холостого хода; 2 – переходное отверстие первой камеры; 3 – отверстие канала отбора разрежения к вакуумному регулятору распределителя зажигания; 4 – отверстия каналов системы управления рециркуляцией отработавших газов



Вид на карбюратор 21073-1107010 со снятой крышкой:
1 – распылитель; 2, 3 – штуцер системы управления рециркуляцией отработавших газов

ДИАГНОСТИКА НЕИСПРАВНОСТЕЙ И МЕТОДЫ ИХ УСТРАНЕНИЯ

Большинство нарушений в работе карбюратора или другого элемента системы питания, как правило, сразу сказывается на работе двигателя, — он может плохо пускаться, не развивать полной мощности, глохнуть или неустойчиво работать на холостом ходу и т.д. Поиск неисправности осложнен еще и тем, что неисправности системы зажигания имеют схожие признаки и могут быть ошибочно приняты за неполадки в системе питания.*
Ниже будут рассмотрены наиболее часто встречающиеся неисправности карбюратора и остальных элементов системы питания.

Основные неисправности карбюратора и других элементов системы питания**

О возможных неисправностях системы питания можно судить по следующим характерным признакам поведения автомобиля на дороге.

Провал — при нажатии педали «газа» автомобиль некоторое время (от доли секунды до нескольких секунд) продолжает двигаться с той же скоростью (либо с замедлением) и только потом начинает ускоряться.

Рывок — аналогичен провалу, но более кратковременный.

Подергивание — несколько рывков, следующих друг за другом.

Раскачивание — несколько следующих друг за другом провалов.

Вялый разгон — пониженная интенсивность увеличения скорости автомобиля.

Также о возможных неисправностях системы питания двигателя можно судить по таким признакам:

- невозможность пуска двигателя;
- затрудненный пуск холодного двигателя;
- затрудненный пуск горячего двигателя;

- неустойчивая работа двигателя в режиме холостого хода;
- повышенные или пониженные обороты холостого хода;
- повышенный расход топлива.

Не последнюю роль играет и техническое состояние двигателя. Износ кулачков распределительного вала, смещение фаз газораспределения, неверная регулировка тепловых зазоров, прогар клапанов, неравномерная или низкая компрессия в цилиндрах — приводят к потере мощности, вибрации и повышенному расходу топлива. При изношенной цилиндро-поршневой группе картерные газы со смолистыми веществами и пары масла, попадая в полость над карбюратором, засоряют фильтрующий элемент воздушного фильтра, оседают на жиклерах и других элементах карбюратора, затрудняя их работу.

Двигатель не пускается или глохнет сразу после пуска. Это может быть вызвано отсутствием топлива в поплавковой камере либо нарушением состава смеси (смесь слишком

богатая или, наоборот, недостаточно обогащенная).

Наличие топлива в поплавковой камере карбюратора можно проверить, сняв крышку корпуса воздушного фильтра и заглянув в смесительные камеры. Поворачиваем два-три раза сектор привода дроссельных заслонок. При этом будет срабатывать ускорительный насос. Если в карбюраторе есть топливо, оно будет впрыскиваться из распылителя ускорительного насоса во впускной тракт. Если топливо в цилиндры поступает, а двигатель не пускается, — скорее всего, нарушен состав смеси либо неисправна система зажигания. Если поплавковая камера пуста, выясняем, почему топливо не поступает в карбюратор. Для этого проворачив стартером, устанавливаем коленчатый вал так, чтобы ручной привод насоса был в рабочем положении. В этом случае при нажатии его рычага будет ощущаться сопротивление диафрагмы и возвратной пружины. Снимаем шланг с топливоподводящего штуцера карбюратора и рычагом ручного привода приводим насос в действие. Из шланга должна появиться пульсирующая струя топлива. Если ее нет, проверяем наличие топлива в баке, поступление топлива к насосу, а также исправность насоса.

Если топливо не поступает к насосу, возможно, засорен или пережат

* Основные неисправности системы зажигания см. в [1] (с. 95).

** Для упрощения поиска и устранения неисправностей системы питания в «Приложение» включена таблица «Диагностика неисправностей» (см. с. 90).

питающий топливопровод, засорился сетчатый фильтр топливозаборника, нарушена вентиляция топливного бака (из-за неисправности клапана двустороннего действия). Возможно также засорение топливного фильтра тонкой очистки.

Если топливо к насосу поступает, а к карбюратору нет, возможно, неисправен насос или его привод, засорен или пережат шланг подвода топлива к карбюратору.

Неисправность системы вентиляции топливного бака. Если при снятой пробке бака топливо поступает по топливопроводу к насосу, а после установки пробки через некоторое время начинаются перебои в подаче бензина, — неисправен клапан двустороннего действия.

Поступление топлива по топливопроводу к насосу можно проверить, сняв с всасывающего штуцера топливного насоса шланг. Шинным насосом, через штуцер клапана двустороннего действия создаем в баке небольшое давление (не более 0,5 бар), одновременно наблюдая за появлением топлива в подводящем шланге топливного насоса. Можно также нарастить шланг прозрачной пластиковой трубкой длиной около 0,5 м. Ртом, соблюдая осторожность, создаем в топливопроводе разрежение до появления топлива в прозрачной трубке.

ВНИМАНИЕ!

Не допускайте попадания бензина внутрь организма и вдыхания его паров.

Если есть подозрение на **неисправность топливного насоса**, вначале проверяем наличие разрежения во всасывающей полости насоса. Пальцем герметично закрываем всасывающий штуцер насоса и несколько раз нажимаем рычаг ручного привода. У исправного насоса во всасывающей полости создается разрежение, ощущаемое пальцем. Если разрежение не образуется, насос неисправен.

Сняв топливный насос с двигателя, еще раз проверяем его работоспособность. Опускаем его всасывающий штуцер в емкость с керосином или дизельным топливом и ручным приводом перекачиваем жидкость. У

исправного насоса из нагнетательного штуцера появится пульсирующая струя диаметром, равным отверстию выходного штуцера. Убедившись в том, что насос подает топливо, проверяем его клапаны на герметичность. Для этого, набрав в насос топливо, герметично закрываем нагнетательный штуцер пальцем. Ручным приводом создаем давление топлива в полости насоса и выжидаем несколько секунд, после чего отпускаем палец. Из штуцера должна брызнуть струя топлива, свидетельствующая о наличии давления и, соответственно, герметичности клапанов. Если при проверке насос работает, а после установки его на двигатель нет, значит, неисправен привод. Скорее всего, будет достаточно отрегулировать величину выступления толкателя (см. с. 95).

Отсутствие топлива в поплавковой камере при наличии его на входе в карбюратор. Возможно, засорился сетчатый фильтр карбюратора или заедает игла топливного клапана в закрытом положении.

Извлекаем сетчатый фильтр, промываем его в ацетоне, продуваем сжатым воздухом и устанавливаем на место.

Чтобы вернуть игле клапана подвижность, бывает достаточно слегка постучать ключом по корпусу карбюратора. Но при первой же возможности необходимо заменить клапан, поскольку заедание иглы будет периодически повторяться.

Нарушение состава смеси может быть вызвано неправильным положением воздушной заслонки, что возможно при заедании оси заслонки, рычага или тяги ее привода, неисправности вакуумного диафрагменного механизма, автоматического пускового устройства (для модификаций «31», «35» и «62»), неправильной его регулировкой.

К обеднению смеси, как при пуске двигателя, так и при его работе, приводит низкий уровень топлива в поплавковой камере, подсос постороннего воздуха во впускной трубопроводе в местах соединений карбюратора с трубопроводом, трубопровода с головкой блока, а также через шланг вакуумного усилителя тормозов, поврежденное уплотнительное кольцо винта «качества» и т. п.

При отрицательных температурах возможно замерзание воды в каналах карбюратора и топливопроводе и закупорка их ледяными пробками, а также обмерзание смесительных камер в зоне диффузоров. Наблюдается падение мощности двигателя. Чтобы устранить обледенение достаточно остановиться, заглушить двигатель и выждать несколько минут, пока лед не растает.

Двигатель неустойчиво работает на холостом ходу или глохнет. При исправной работе всех остальных систем карбюратора это возможно из-за: засорения жиклеров и каналов холостого хода; неполного заворачивания или неисправности электромагнитного клапана; неисправности блока управления или других элементов ЭПХХ; повреждения резинового уплотнительного кольца винта «качества».

Поскольку переходная система первой камеры совмещена с системой холостого хода, при неустойчивых оборотах холостого хода возможен провал и даже остановка двигателя в момент плавного начала движения автомобиля. Устранить засорение можно промывкой и продувкой каналов после частичной разборки карбюратора. Неисправные детали заменяем.

Повышенные или пониженные обороты холостого хода могут быть вызваны неправильной регулировкой холостого хода; повышенным или пониженным уровнем топлива в поплавковой камере; засорением топливного или воздушного жиклеров, подсоса воздуха в карбюратор или впускной трубопровод в местах соединений или через соединительные шланги; неполным открытием воздушной заслонки.

Неустойчивая работа двигателя в режиме холостого хода может быть вызвана слишком бедной регулировкой состава смеси.

Затрудненный пуск холодного двигателя может быть вызван неправильной регулировкой пускового устройства. Неполное закрытие воздушной заслонки приводит к обеднению смеси и, соответственно, к отсутствию вспышек в цилиндрах, а недостаточное ее приоткрытие после

пуска двигателя переобогащает смесь, и двигатель «захлебывается».

Затрудненный пуск прогретого двигателя чаще всего связан с поступлением в цилиндры богатой смеси из-за повышенного уровня топлива в поплавковой камере. Причина — либо нарушение регулировки поплавкового механизма, либо негерметичность топливного клапана.

Повышенный расход топлива. Устранение этой неисправности наиболее затруднено из-за большого количества вероятных причин.

Сначала необходимо убедиться в отсутствии повышенного сопротивления движению автомобиля, чему способствует подтормаживание колес о диски или барабаны, нарушение углов установки колес, загрузка автомобиля, ухудшение аэродинамических характеристик при перевозке груза на крыше. Не последнюю роль в расходе топлива играет стиль вождения.

К повышенному расходу могут привести такие неисправности карбюратора, как:

засорение воздушных жиклеров; неисправность системы ЭПХХ; неплотно завернутый электромагнитный клапан и, как следствие, просачивание топлива между жиклером и стенками канала; неисправность экономайзера; неполное открытие воздушной заслонки, приводящее к постоянному переобогащению смеси. Если повышенный расход топлива появился после ремонта карбюратора, возможно были перепутаны либо установлены жиклеры с большими диаметрами отверстий.

Глубокий провал, вплоть до остановки двигателя при открытии дроссельной заслонки одной из камер, может быть вызван засорением главного топливного жиклера. При работе двигателя на холостом ходу или в режиме малых нагрузок потребление топливом мало. При попытке выйти на режим полных нагрузок расход топлива резко возрастает, проходимость засоренных топливных жиклеров не хватает, и возникает провал в работе двигателя.

Легкие подергивания автомобиля в движении, вялый разгон при плавном нажатии педали «газа» чаще всего могут быть вызваны слишком низким уровнем топлива в поплавковой камере при неправильной регулировке поплавкового механизма.

Провалы, рывки, расклевывания автомобиля — встречаются при повышенных нагрузках и исчезают при переходе на режим холостого хода; связаны с перебоями в топливоподаче. Это может быть вызвано негерметичностью клапанов топливного насоса, засорением сетчатых фильтров топливозаборника, топливного насоса, карбюратора, повышенным сопротивлением прохождению топлива через фильтр тонкой очистки топлива или подсосом воздуха в систему питания.

Провалы, возникающие при резком нажатии педали «газа» и исчезающие при работе двигателя в течение 2–5 с в том же режиме, вызваны неисправностью ускорительного насоса.

Рекомендации по поиску неисправностей и ремонту карбюратора

• Неисправности системы зажигания сказываются на всех режимах работы двигателя. При ее проверке особое внимание следует уделить зазору свечей, углу опережения зажигания, чистоте высоковольтных проводов, состоянию катушки зажигания и разъему распределителя, исправности вакуумного и центробежного регуляторов. Порядок поиска неисправностей показан на схеме в [1] (см. с. 95).

• Перед тем как приступить к поиску неисправностей карбюратора, необходимо убедиться в исправности системы топливоподачи. Основные работы по ее ремонту приведены в следующей главе на примере системы питания автомобиля «Самара».

ВНИМАНИЕ!

При ремонте системы питания будьте осторожны! Раз-

литый бензин и другие легко воспламеняющиеся жидкости могут стать причиной пожара. Не включайте и не выключайте электроприборы — проскочившая искра может вызвать взрыв.

• Отмывать карбюратор снаружи нужно без его разборки. Особое внимание необходимо уделять чистоте подвижных соединений, осей заслонок, рычагов и тяг. Для промывки камер и каналов карбюратор рекомендуется полностью разобрать. При частичной разборке грязь с наружных поверхностей может попасть внутрь карбюратора.

• Для этого используются керосин или специальные промывочные жидкости и кисть с умеренно жесткой щетиной. Промывать отдельные детали карбюратора можно ацетоном.

• Прокладки, диафрагмы и резиновые уплотнения не стойки к воздействию растворителей. Эти детали необходимо снять и промыть отдельно и только в бензине.

• При наличии застарелых отложений в каналах карбюратора его корпусные детали можно погрузить в моющие составы на несколько часов.

• Для окончательного удаления отложений все каналы после промывки необходимо продуть сжатым воздухом под большим давлением (6–8 бар).

• Во избежание вредного воздействия жидкостей на кожу рук следует использовать полиэтиленовые перчатки. Работы необходимо проводить в хорошо проветриваемом помещении или на открытом воздухе.

• Не рекомендуется протирать детали и полости карбюратора ворсистой тканью. Отделившиеся от нее даже мельчайшие волокна попадают в каналы и жиклеры, что может привести к последующему налипанию на них грязи, уменьшению их пропускной способности или закупориванию.

ОБСЛУЖИВАНИЕ СИСТЕМЫ ПИТАНИЯ*

Обслуживание системы питания заключается в регулярной замене фильтра тонкой очистки топлива. Для растворения отложений и удаления воды из системы выпускаются препараты, которые заливаются в бак вместе с топливом. В качестве профилактики эти препараты лучше применять один раз в год перед зимней эксплуатацией автомобиля.

Если система питания сильно загрязнена по причине использования некачественного бензина, после выработки смеси топлива с препаратом следует очистить сетчатые фильтры топливозаборника, топливного насоса и карбюратора, а также заменить фильтр тонкой очистки топлива.

ВНИМАНИЕ! Необходимо следовать инструкции по применению препаратов по уходу за системой питания.

Промывка фильтра топливозаборника

Крышка лючка топливного бака установлена под подушкой заднего сиденья.

Для удобства работы на автомобилях ВАЗ-2108, -21083 снимаем подушку заднего сиденья. Отгибаем шумоизоляционное покрытие над крышкой лючка**.



Отворачиваем два самореза крепления...



...и снимаем крышку.



Отсоединяем колодку проводов от датчика указателя уровня топлива.



Отверткой ослабляем затяжку хомутов шлангов питающего и сливного топливопроводов.



Снимаем шланги с патрубков топливозаборника.

* Показано на автомобиле «Самара».

** На части автомобилей.



Шланги на патрубки посажены очень плотно. Снять их можно, сдвигая с помощью рожкового ключа «на 10», надетого на патрубок. Шланги топливопроводов разного диаметра, поэтому маркировать их для сборки не требуется.



Ключом «на 7» отворачиваем шесть гаек крепления топливозаборника к баку. Под одной из гаек находится наконечник провода «массы».



Вынимаем топливозаборник. Посадочное место топливозаборника уплотнено резиновой прокладкой. Промываем сетчатый фильтр и трубку топливозаборника в растворителе...



...и продуваем сжатым воздухом. Устанавливаем топливозаборник в обратной последовательности патрубками в сторону шлангов. Под одну из гаек крепления топливозаборника подкладываем наконечник провода «массы».

Очистка фильтра топливного насоса

ВНИМАНИЕ!

Полость под крышкой топливного насоса заполнена топливом.



Ключом «на 10» отворачиваем болт крепления крышки.



Снимаем крышку и болт.

ВНИМАНИЕ!

Соединение крышки и болта уплотнено алюминиевым кольцом.



Отверткой с узким лезвием аккуратно поддеваем сетчатый фильтр и вынимаем его из насоса. Фильтр одновременно уплотняет соединение крышки и верхней части корпуса. При повреждении фильтра заменяем его новым.



Промываем фильтр в чистом бензине и продуваем сжатым воздухом.



При необходимости чистой ветошью удаляем отложения и...



...продуваем сжатым воздухом внутреннюю полость насоса.



ВНИМАНИЕ!
 Фильтр устанавливается так, чтобы отбортовка его отверстия вошла в гнездо впускного клапана.

Устанавливаем крышку и затягиваем болт ее крепления, не прилагая больших усилий. Ручным приводом насоса прокачиваем через него топливо.

Убеждаемся в отсутствии подтекания топлива из-под крышки и болта. При необходимости подтягиваем болт или заменяем уплотнительное кольцо под болтом либо фильтр.

Замена фильтра тонкой очистки топлива



Отверткой ослабляем затяжку двух хомутов крепления резиновых шлангов.



Снимаем шланги с патрубков фильтра и снимаем фильтр.



Устанавливаем новый фильтр так, чтобы стрелка на корпусе указывала на топливный насос. Затягиваем хомуты.

Ручным приводом топливного насоса заполняем фильтр топливом. Убеждаемся в отсутствии подтекания топлива, при необходимости подтягиваем хомуты.

ВНИМАНИЕ!

Корпус фильтра не должен иметь повреждений, а места соединения его с резиновыми шлангами должны быть герметичными.

Не рекомендуется переставлять фильтр на шланг между карбюратором и топливным насосом. В этом случае, при нарушении герметичности корпуса фильтра, топливо, находящееся под давлением, будет попадать в моторный отсек, что может привести к пожару. При нарушении герметичности корпуса фильтра (в штатном варианте установки) в систему будет подсасываться воздух, и разлива топлива не произойдет.

Промывка топливного бака

Снимаем с топливного бака топливозаборник (см. «Промывка фильтра топливозаборника», с. 41). Шлангом для перелива топлива опорожняем бак. Остатки топлива собираем грушей или ветошью. Чистой ветошью протираем дно топливного бака. Труднодоступные места протираем ветошью, закрепленной на отрезке жесткой проволоки. Наливаем в бак немного топлива (0,5 л) и снова протираем его. Повторяем операцию до тех пор, пока грязь из бака не будет удалена полностью. После промывки бака следует очистить сетчатые фильтры топливозаборника, топливного насоса и карбюратора. Фильтр тонкой очистки топлива заменяем.

Очистка топливной магистрали

Снимаем шланг питающего топливопровода с подводящего штуцера фильтра тонкой очистки топлива (см. с. 43).

Снимаем шланг сливного трубопровода с выходного штуцера обратного клапана.

Снимаем пробку топливного бака.

Шинным насосом продуваем топливопроводы в направлении топливного бака, вытесняя из них топливо. Продувку продолжаем до бурления воздуха в баке.

Снимаем шланги питающего и сливного топливопроводов со штуцеров топливозаборника.



Насосом продуваем топливопроводы в направлении от бака.

Убедившись в отсутствии засорения и свободном прохождении воздуха по магистралям, надеваем шланги на штуцеры и затягиваем хомуты крепления.

Заполняем питающую магистраль топливом. Пускаем двигатель на несколько минут и проверяем отсутствие подтекания топлива в местах соединений, при необходимости подтягиваем хомуты.

Замена обратного клапана



Отверткой ослабляем затяжку хомутов крепления клапана.



Снимаем шланги с патрубков клапана.



Устанавливаем новый клапан так, чтобы стрелка на его корпусе совпадала с направлением движения топлива от карбюратора.

Замена терморегулятора



Ключом «на 10» отворачиваем на несколько оборотов болт крепления терморегулятора.



Снимаем терморегулятор с воздухозаборником и гофрированным шлангом. Отверткой ослабляем хомут крепления гофрированного шланга к терморегулятору.



Снимаем с терморегулятора гофрированный шланг и воздухозаборник.

Переставляем снятые детали на новый терморегулятор и устанавливаем его на корпус воздушного фильтра. Надеваем нижний конец гофрированного шланга на патрубок заборника теплого воздуха.

Снятие корпуса воздушного фильтра



Ключом «на 10» отворачиваем гайку крепления крышки корпуса воздушного фильтра.

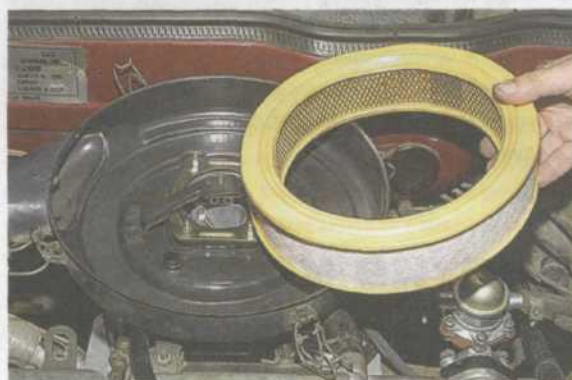


Освобождаем четыре пружинных фиксатора.





Снимаем крышку...



...и вынимаем фильтрующий элемент.

Снимаем гофрированный шланг с патрубка заборника теплого воздуха (см. «Замена терморегулятора», с. 45).



Ослабляем хомут шланга вентиляции картера.



Чтобы случайно не уронить гайку во впускной тракт, закрываем горловину карбюратора чистой ветошью.



Ключом «на 8» отворачиваем четыре гайки крепления корпуса воздушного фильтра. Гайки крепления корпуса воздушного фильтра — самоконтрящиеся.



Снимаем со шпилек металлическую пластину.



Снимаем корпус воздушного фильтра со шлангом вентиляции и гофрированным шлангом.

ВНИМАНИЕ!
В отверстия резиновой прокладки установлены металлические втулки. Не потеряйте их!

Устанавливаем корпус воздушного фильтра в обратной последовательности. Заворачиваем гайки крепления корпуса воздушного фильтра капроновыми вставками вверх.

ОБСЛУЖИВАНИЕ КАРБЮРАТОРА

ВНИМАНИЕ!

Обслуживая карбюратор и выполняя его регулировку при работающем двигателе и снятой крышке воздушного фильтра, соблюдайте особую осторожность, так как попадание посторонних предметов во впускной тракт может привести двигатель к выходу из строя.

Уход за карбюратором

Карбюратор на постоянно эксплуатируемом автомобиле, как правило, не требует регулярной мойки снаружи. Необходимость в этом возникает лишь при сильном загрязнении рычажных механизмов, нарушающем подвижность деталей, а также перед регулировкой или ремонтом карбюратора. Для мойки можно использовать керосин или уайт-спирит. Еще лучше применять специальные препараты по уходу за карбюратором в аэрозольной упаковке.

ВНИМАНИЕ!

Необходимо следовать инструкциям по применению препаратов по уходу за карбюратором.

Некоторые из этих препаратов предназначены также для очистки внутренних полостей карбюратора без его разборки. Необходимо учитывать, что, скорее всего, препаратом удалить застарелые загрязнения из всех каналов не удастся.

Для очистки карбюратора снимаем крышку корпуса воздушного фильтра, фильтрующий элемент и протираем от пыли внутреннюю полость фильтра чистой ветошью, смоченной керосином. Во время протирания лучше прикрыть горловину карбюратора чистой ветошью.



Впрыскиваем состав в обе камеры и воздушные жиклеры при работающем двигателе.

Наружную мойку карбюратора выполняем на неработающем двигателе.

Снимаем корпус воздушного фильтра, а горловину карбюратора закрываем ветошью или специальной крышкой, чтобы избежать попадания грязи внутрь.



Наносим мощный состав на карбюратор и...



...кистью смываем грязь.

ВНИМАНИЕ!

Нельзя очищать внутренние полости карбюратора ветошью или кистью. Это может привести к попаданию волокон или щетины в жиклеры.

После мойки обдуваем карбюратор снаружи сжатым воздухом и устанавливаем воздушный фильтр.



Регулировка привода дроссельных заслонок

На автомобилях с тросовым приводом дроссельных заслонок проверяем натяжение троса.



Если трос привода провисает или слишком натянут и не позволяет дроссельной заслонке закрыться полностью, регулируем привод. Для этого...



...ключом «на 13» удерживаем гайку наконечника оболочки троса, другим ключом той же размерности отворачиваем контргайку на несколько оборотов.



Регулировочной гайкой выставляем требуемое расстояние между карбюратором и наконечником оболочки.

При отпущенной педали «газа» заслонка должна быть закрыта до упора, а при нажатой педали

дроссельная заслонка должна открыться полностью, также до упора.

Перед регулировкой привода с тягами* измеряем межцентровое расстояние между наконечниками поперечной тяги, которое должно быть равно 80 мм.

При необходимости...



...ключом «на 8» отворачиваем контргайку наконечника тяги.



Отверткой, упиравшись в рычаг привода дроссельных заслонок, снимаем наконечник тяги со сферического наконечника рычага.



Вращая наконечник, добиваемся требуемой длины поперечной тяги.

* Для автомобилей «Жигули» и «Нива».



Пассатижами устанавливаем наконечник на место и проверяем работу привода.

Если дроссельная заслонка первой камеры полностью не закрывается, удлиняем продольную тягу; если заслонки не полностью открываются — тягу укорачиваем.

Для этого, предварительно ослабив контргайку, снимаем наконечник продольной тяги со сферического наконечника промежуточного рычага. Изменяем длину тяги, повернув ее наконечник на 2–3 оборота, и снова подключаем к рычагу. Проверяем работу привода и, при необходимости, регулировку повторяем. После регулировки затягиваем отвернутые контргайки.

Регулировка привода воздушной заслонки

Снимаем крышку корпуса воздушного фильтра. Перед регулировкой привода убеждаемся, что тяга привода не заедает в оболочке, а рычаг привода заслонки свободно вращается на оси. До упора утапливаем рукоятку привода воздушной заслонки. При этом воздушная заслонка должна полностью открыться (т. е. находиться в строго вертикальном положении), а рычаг управления заслонки зафиксирован подпружиненным шариком. Вытягиваем рукоятку привода воздушной заслонки до упора. Воздушная заслонка должна полностью закрыть отверстие камеры. Если тяга туго перемещается в оболочке, вынимаем ее и покрываем смазкой ЦИАТИМ-201. Погнутую тягу правим или заменяем ее вместе с оболочкой. К заеданию рычага управления воздушной заслонкой приводит чрезмерная затяжка оси ее крепления. Место соединения оси с крышкой карбюратора деформируется, а рычаг оказывается прижатым к поверхности крышки шестигранной головкой оси. В этом случае, при утапливании рукоятки управления воздушной заслонкой в салоне, тяга изгибается и воздушная заслонка останется не полностью открытой. Устранение неисправностей рычага управления воздушной заслонкой см. в разделе «Ремонт карбюратора» (с. 67).

4. Зак. 2513

Если привод исправен, а заслонка открывается не до конца или не закрывает отверстие камеры полностью, регулируем привод заслонки, для чего снимаем корпус воздушного фильтра (см. «Снятие корпуса воздушного фильтра», с. 45).

Утапливаем до упора рукоятку управления воздушной заслонкой.



Удерживая бобышку рычага привода воздушной заслонки ключом «на 8», другим ключом той же размерности ослабляем затяжку стопорного болта.



Ключом «на 8» ослабляем затяжку болта крепления оболочки тяги привода воздушной заслонки. Повернув до упора рычаг управления воздушной заслонкой в положение «закрыто»,



...смещаем оболочку тяги к рычагу управления воздушной заслонкой так, чтобы ее торец был на расстоянии около 10 мм от кромки рычага. Завернув болт, фиксируем оболочку тяги привода в этом положении.

Поворачиваем рычаг управления воздушной заслонкой в положение «открыто» и затягиваем стопорный болт, фиксируя тягу на рычаге управления воздушной заслонкой.





Проверяем правильность регулировки, как было описано выше. Если после проверки заслонка не открылась полностью, ослабляем затяжку болта крепления оболочки тяги. Смещаем оболочку тяги привода в сторону трехплечего рычага до полного закрытия воздушной заслонки и затягиваем болт крепления. Повторив проверку, убеждаемся, что при любом положении рычага управления воздушной заслонкой он не касается оболочки тяги привода. При необходимости повторяем регулировку, сместив оболочку на нужное расстояние.

Регулировка пускового устройства

Регулировку пускового устройства можно выполнять двумя способами. Первый способ — по «пусковым» зазорам между стенкой камеры и кромками дроссельной и воздушной заслонок (см. «Сборка карбюратора», с. 81). Такую регулировку выполняем на снятом карбюраторе.

Второй способ регулировки — по частоте вращения коленчатого вала. Эту работу выполняем с использованием тахометра, не снимая карбюратора с двигателя.

Для удобства регулировки снимаем корпус воздушного фильтра (см. с. 45) и вытягиваем рукоятку управления воздушной заслонкой до упора. Если при этом воздушная заслонка полностью не закрылась, это значит, что неисправен привод заслонки или ослабло крепление тяги на рычаге управления воздушной заслонкой. Устраняем неисправность (см. выше) и пускаем двигатель.

Удерживая отверткой воздушную заслонку приоткрытой на 1/3 ее полного хода,



...ключом «на 7» вращаем регулировочный винт. Добиваемся частоты вращения коленчатого вала, равной 3200–3400 мин⁻¹. Дальнейшую регулировку проводим, отпустив воздушную заслонку.



Ключом «на 8» ослабляем затяжку контргайки и...



...вращая отверткой регулировочный винт, уменьшаем частоту вращения коленчатого вала прогретого двигателя до 2800–3000 мин⁻¹. Удерживая винт, затягиваем контргайку.

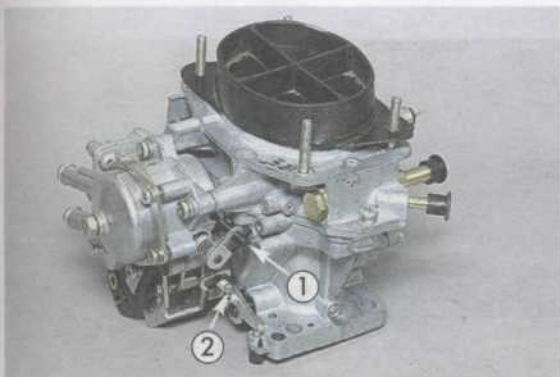
Устанавливаем воздушный фильтр на место.

Регулировка автоматического пускового устройства

Регулировку выполняем на непрогретом двигателе, не снимая карбюратора с автомобиля.

Предварительно проверяем и при необходимости регулируем приоткрытие воздушной заслонки. Снимаем воздушный фильтр (см. с. 45) и убеждаемся, что воздушная заслонка закрыта. Если она не закрылась, поворачиваем и отпускаем рычаг привода дроссельных заслонок. При этом заслонка должна закрыться под действием возвратной пружины.

На модификации 21083-1107010-31 нажимаем шток диафрагменного механизма до упора и хвостовиком сверла диаметром 2,5 мм проверяем зазор между нижней кромкой воздушной заслонки и стенкой камеры.



При необходимости вращая верхний регулировочный винт, выставляем требуемый пусковой зазор (заворачивая винт «1», уменьшаем зазор, выворачивая — увеличиваем).

Пускаем двигатель и, нажав отверткой воздушную заслонку, приоткрываем ее до получения зазора не менее 8 мм. Вращая нижний регулировочный винт «2», устанавливаем частоту вращения коленчатого вала на уровне 2800–3200 мин⁻¹.

Для регулировки зазора на модификации «35» и «62» (см. фото, с. 35) необходимо отвернуть пластмассовый винт-пробку диафрагменного механизма и вставить в гнездо под пробку специальное приспособление, удерживающее плунжер клапанного механизма от поворачивания (подробнее см. [1], с. 95). Утапливаем шток до его касания регулировочного винта перепускного клапана. Вращая регулировочный винт отверткой с узким лезвием, выставляем пусковой зазор первого фиксированного положения воздушной заслонки, контролируя его хвостовиком сверла диаметром 2,5 мм. Установив пробку диафрагменного механизма на место и нажав шток до упора, проверяем пусковой зазор второго фиксированного положения воздушной заслонки. Вращением пробки выставляем зазор, контролируя его хвостовиком сверла диаметром 6 мм.

Регулировка холостого хода

В карбюраторе, отрегулированном на заводе, доступ к винту «качества» закрыт пластмассовой заглушкой. Сделано это с целью исключения нарушения заводской регулировки в гарантийный период. Винт «количества» карбюратора позволяет подрегулировать обороты холостого хода без существенного изменения состава отработавших газов.

Регулировку холостого хода выполняем на прогретом до рабочей температуры двигателе с полностью открытой воздушной заслонкой. Система зажигания двигателя должна быть исправна. Тепловые зазоры в газораспределительном механизме, а также взаимное положение коленчатого и распределительного валов правильно установлены.

Если автомобиль не оборудован тахометром, подсоединяем автомобильный тестер (с режимом «тахометр») к катушке зажигания. Для правильной регулировки включаем несколько мощных потребителей тока, например: фары, электровентилятор отопителя, элемент обогревателя заднего стекла.



Вращая винт «количества» добиваемся минимально устойчивых оборотов холостого хода (см. техническую характеристику автомобиля).

Если выставить необходимую частоту вращения коленчатого вала невозможно (двигатель глохнет или работает неустойчиво), следует удалить пластмассовую заглушку из канала винта «качества» и повторить регулировку с проверкой содержания СО-СН в отработавших газах на холостом ходу (см. ниже).

Регулировка токсичности отработавших газов (СО-СН)

Регулировка выполняется с целью обеспечения устойчивой работы двигателя на холостом ходу с минимальным содержанием окиси углерода (СО) и углеводородов (СН). Регулировку рекомендуется выполнять на станциях техобслуживания или на посту «СО-СН» с использованием газоанализатора.

Необходимо также проверять содержание СО и СН на повышенной частоте вращения коленчатого вала. Превышение допустимых значений и невозможность их устранения регулировкой, как правило, говорит о неисправности карбюратора или системы зажигания.

При необходимости регулировку можно выполнять самостоятельно по тахометру без газоанализатора с удовлетворительной точностью. Наличие тахометра, регистрирующего изменение частоты вращения с точностью до ± 50 мин⁻¹, позволит при исправном карбюраторе обеспечить содержание СО в отработавших газах не более 1,5%. При этом необходимо выполнить все условия, перечисленные в предыдущем разделе.



Отверткой с шириной лезвия 4 мм вращаем винт «качества», выставляя максимально возможную частоту вращения коленчатого вала на холостом ходу.



Винтом «количества» регулируем частоту вращения коленчатого вала, чтобы она была на 50–100 мин⁻¹ больше, чем требуется на холостом ходу (см. технические характеристики автомобиля).

После этого заворачиваем винт «качества», добиваясь снижения частоты вращения до требуемого значения.

Очистка сетчатого фильтра карбюратора

Снимаем корпус воздушного фильтра (см. с. 45).



Ключом «на 13» отворачиваем пробку сетчатого фильтра.



Вынимаем пробку с сетчатым фильтром и уплотнительным кольцом.



Вынимаем фильтр из пробки.

Промываем снятые детали в ацетоне и обдуваем сжатым воздухом...



...фильтр...



...и пробку.

Устанавливаем фильтр на место и заворачиваем пробку.

На модификациях карбюраторов без пробки вынимаем фильтр, отвернув ключом «на 13» топливopодводящий штуцер.

УСТРАНЕНИЕ НЕИСПРАВНОСТЕЙ КАРБЮРАТОРА НА ДВИГАТЕЛЕ

Некоторые неисправности карбюратора можно устранить, не снимая его с двигателя. Однако при этом требуется соблюдение чистоты, что трудно обеспечить в моторном отсеке автомобиля. К тому же, большинство деталей небольшие по размеру, их легко уронить и потерять. Поэтому рекомендуем для ремонта карбюратора снять его с автомобиля.

В процессе ремонта карбюратора на двигателе следует исключить возможность попадания во внутренние полости карбюратора грязи и посторонних предметов. Грязный карбюратор необходимо предварительно вымыть снаружи (см. с. 47).

Регулировка уровня топлива

Снимаем корпус воздушного фильтра (см. с. 45).

На карбюраторе с ручным управлением воздушной заслонкой...



...двумя ключами «на 8» ослабляем крепление тяги привода к рычагу управления воздушной заслонкой.



Отверткой отворачиваем винт и...



...снимаем кронштейн крепления оболочки тяги вместе с тягой привода.

Ослабив хомуты,



...снимаем со штуцеров карбюратора топливоподводящий и топливоотводящий шланги.

ВНИМАНИЕ!
В шлангах может находиться небольшое количество топлива.



Снимаем наконечник провода с вывода электромагнитного клапана ЭПХХ.

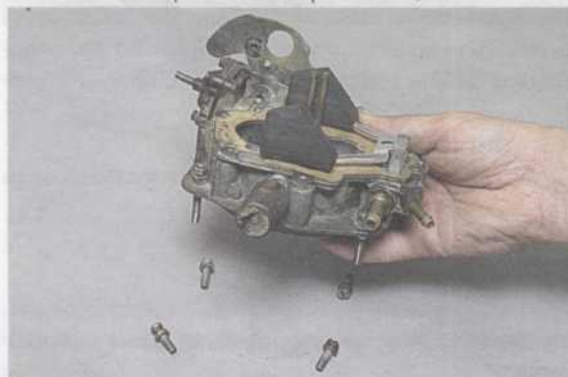


Отверткой отворачиваем пять винтов крепления крышки карбюратора.



Аккуратно, не повредив поплавки и прокладку, снимаем крышку.

Чтобы не потерять винты крепления,



...крышку переворачиваем поплавками вверх над столом или крышкой корпуса воздушного фильтра.

Для снятия крышки карбюратора с автоматическим пусковым устройством отворачиваем три винта крепления корпуса нагревателя пускового устройства (см. с. 58) и снимаем нагреватель, не отсоединяя от него шланги системы охлаждения.

В момент отсоединения нагревателя от корпуса контролируем, чтобы поводок биметаллической пружины вышел из зацепления с рычагом привода пускового устройства на карбюраторе, не повредив и не деформировав пружину.

Отсоединяем от пускового устройства тягу привода дроссельных заслонок (см. «Замена автоматического пускового устройства», с. 60).

ВНИМАНИЕ!

Недопустимо класть крышку поплавками вниз во избежание повреждения кронштейна поплавков.

Перед регулировкой уровня топлива следует проверить взаимное положение поплавков, а также их положение относительно стенок поплавковой камеры.



Положение поплавков удобно проверить по отпечатку привалочной плоскости корпуса карбюратора на прокладке крышки.

Поплавки должны располагаться по центрам отпечатков, а боковые поверхности поплавков должны быть параллельны стенкам поплавковой камеры. Положение поплавков изменяем подгибанием их держателей.

Если прокладка повреждена, то отпечатки на новой можно получить, окрасив тонким слоем отработанного масла, маркером или фломастером привалочную плоскость поплавковой камеры и прижав крышку винтами к корпусу карбюратора.

Удерживая крышку горизонтально поплавками вверх, проверяем, чтобы опорная поверхность язычка кронштейна поплавков была перпендикулярна оси игольчатого клапана. При необходимости плоскогубцами или отверткой подгибаем язычок.

Если опорная поверхность язычка деформирована или имеет заусенцы, например после неаккуратного ремонта, следует снять поплавки (см. с. 74). Выровнять поверхность можно с помощью плоскогубцев и надфиля. При сильном повреждении язычка заменяем поплавки с кронштейном.

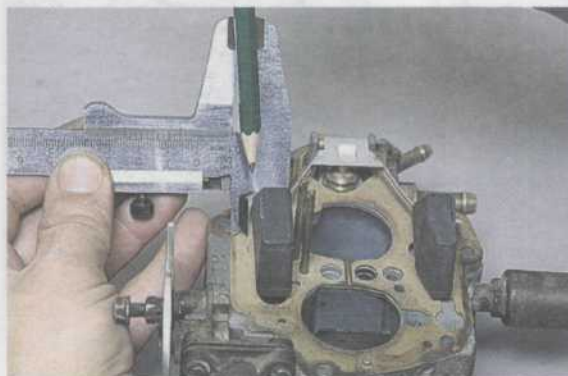
Для регулировки уровня топлива переворачиваем крышку поплавками вверх и устанавливаем ее на горизонтальную поверхность. Демпферный шарик при этом должен быть утоплен в иглу клапана под весом поплавков.



Хвостовиком сверла или отрезком проволоки диаметром 1 мм проверяем зазор между выступом каждого поплавка и прокладкой крышки.

Зазоры должны быть одинаковы и равны $1 \pm 0,25$ мм. Величину зазора регулируем подгибанием держателей поплавков.

Более точно положение поплавков можно отрегулировать с помощью штангенциркуля-глубиномера. Для этого...



...отмеряем от наружной кромки прокладки со стороны рычага управления воздушной заслонкой 5,7 мм и острозаточенным карандашом делаем метку.

Выставляем на шкале штангенциркуля 70,6 мм. Установив одну губку штангенциркуля на метку,



...проверяем положение поплавков. Между губками и боковыми поверхностями поплавков должен быть зазор не более 1 мм.

Чтобы отрегулировать уровень топлива с помощью штангенциркуля, выставляем на его шкале 34 мм.



Линейкой-глубиномером проверяем расстояние от прокладки крышки до верхней кромки каждого поплавка.

Подгибая держатель, добиваемся, чтобы кромки поплавков находились на уровне торца штангенциркуля.

Поднимая поплавки за кронштейн,



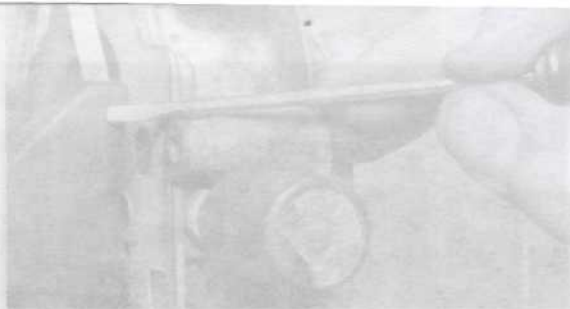
...проверяем их ход, который при измерении по нижнему углу поплавка должен составлять 15 мм.

Для регулировки хода...



...подгибаем ограничительный выступ на кронштейне.

Отрегулировав положение поплавков, поворачиваем крышку вертикально (демпферный шарик при этом не должен быть утоплен в иглу клапана) и убеждаемся, что...



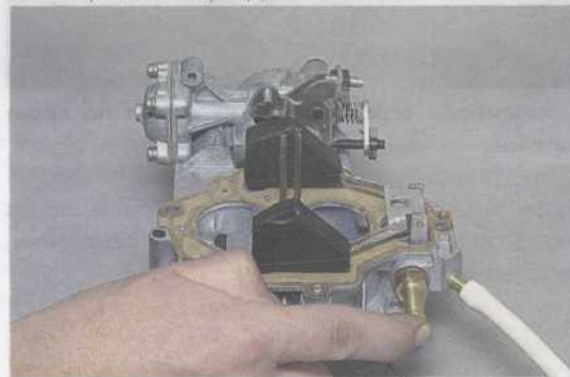
...линия от пресс-формы на боковой поверхности поплавков параллельна привалочной плоскости крышки.

Значительное отклонение от параллельности при правильной регулировке уровня топлива свидетельствует о неисправности поплавкового механизма: чаще всего из-за западания демпферного шарика.

Проверка игольчатого клапана

Снимаем крышку карбюратора (см. с. 53). Осторожно, чтобы не повредить поплавки, кладем крышку на верстак.

Надеваем на топливоподводящий штуцер отрезок шланга и, герметично закрыв пальцем топливозвратный штуцер,



...создаем разрежение в шланге резиновой грушей или ртом.

При этом быстрого падения разрежения быть не должно.

В противном случае заменяем клапан (см. с. 74).

После установки нового клапана регулируем ход поплавков и уровень топлива (см. с. 55).

Замена диафрагмы пускового устройства

Снимаем корпус воздушного фильтра (см. с. 47)



Отверткой отворачиваем четыре винта крепления крышки диафрагмы.



Снимаем крышку с пружиной.



Вынимаем диафрагму со штоком. Для этого поворачиваем диафрагму, чтобы загнутый конец штока вышел из зацепления со штифтом рычага воздушной заслонки.

Заменяем диафрагму.



Крышку устанавливаем так, чтобы сквозной канал в ней совместился с латунной трубкой канала подвода разрежения на корпусе карбюратора и отверстием диафрагмы.

После сборки проверяем и при необходимости регулируем величину приоткрытия воздушной заслонки при пуске (см. 83).

Замена диафрагмы ускорительного насоса

Снимаем корпус воздушного фильтра (см. с. 45)



Отверткой отворачиваем четыре винта крепления крышки ускорительного насоса.

Под один из винтов установлена заводская табличка с обозначением карбюратора.



Снимаем крышку.



Вынимаем диафрагму и пружину.

Устанавливаем новую диафрагму, проверяем подвижность толкателя. Для удобства устанавливаем диафрагму с толкателем в крышку, а пружину — в корпус карбюратора. После этого закрепляем крышку диафрагмы винтами, сжимая пружину.

Замена диафрагмы экономайзера мощностных режимов

Снимаем корпус воздушного фильтра (см. с. 45).



Отверткой отворачиваем три винта крепления крышки диафрагмы экономайзера.



Снимаем крышку с пружиной.



Снимаем поврежденную диафрагму. Перед установкой новой диафрагмы проверяем высоту ее толкателя. Для этого...



... штангенциркулем измеряем длину толкателя диафрагмы.

ВНИМАНИЕ! Если длина толкателя диафрагмы менее 6 мм, экономайзер работать не будет.

Устанавливаем новую диафрагму и крышку, совмещая отверстия в них с латунной трубкой подвода разреза.

Замена диафрагмы автоматического пускового устройства

Последовательность операций показана на снятом карбюраторе, но работу можно выполнить, не снимая его с двигателя. Слить охлаждающую жидкость и отсоединять шланги от патрубков жидкостной камеры не требуется.



Отворачиваем три винта крепления...



...и снимаем жидкостную камеру с корпусом биметаллической пружины.

Если карбюратор установлен на двигателе, сдвигаем жидкостный элемент в сторону на шлангах.



Вынимаем пластмассовый экран.



Отворачиваем четыре винта крепления...





...и снимаем крышку пускового устройства.



Под крышкой установлена пружина.



Ключом или головкой «на 7» отворачиваем гайку штока, удерживая шток от проворачивания плоскогубцами с тонкими губками.

ВНИМАНИЕ!

При отворачивании гайки не повредите плоскогубцами поверхность штока. В противном случае шток будет заедать, нарушая работу автоматического пускового устройства.



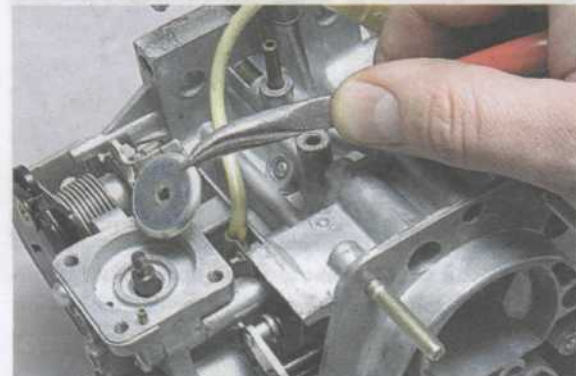
Под гайкой установлена шайба.



Снимаем верхнюю тарельчатую шайбу,



...диафрагму...



...и при необходимости нижнюю тарельчатую шайбу.

Устанавливаем новую диафрагму в обратной последовательности.

Перед заворачиванием гайки покрываем резьбу штока анаэробным герметиком, нитролаком или краской. При затягивании гайки нельзя допустить, чтобы диафрагма повернулась на штоке. В этом случае отворачиваем гайку, устанавливаем диафрагму в правильное положение, после чего снова затягиваем гайку.

Перед установкой экрана убеждаемся в свободном перемещении штока.



Замена автоматического пускового устройства

Снимаем жидкостную камеру и экран биметаллической пружины (см. «Замена диафрагмы автоматического пускового устройства», с. 58)



Снимаем стопорную шайбу с оси тяги пускового устройства.

Повернув сектор привода дроссельных заслонок, отгибаем тягу вверх, отсоединяя ее от рычага. При этом можно повредить тягу или винт ее крепления. Поэтому, если тяга со штифта не снимается,



...отверткой отворачиваем винт крепления кронштейна пружины на секторе.



Снимаем кронштейн.

Поддев отверткой,



...снимаем сектор.



Выводим конец пружины из зацепления с выступом корпуса карбюратора.



Отверткой отворачиваем винт-ось крепления тяги.



Вынимаем ось.



Снимаем тягу.

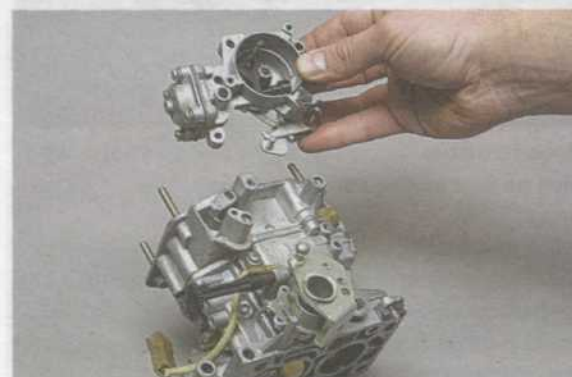


Снимаем стопорную шайбу тяги привода воздушной заслонки.

Отсоединяем тягу от рычага воздушной заслонки. Если тягу отсоединить не удастся, оставляем ее на штифте рычага воздушной заслонки.



Крестообразной отверткой отворачиваем три винта крепления пускового устройства.



Снимаем пусковое устройство, одновременно отсоединяя тягу от рычага воздушной заслонки.

Обратите внимание на запрессованные в корпус латунные центрирующие втулки, жиклер подвода разрежения в камеру диафрагмы и картонную прокладку. При необходимости...



...поврежденную прокладку заменяем.

При установке пускового устройства сначала надеваем тягу на ось рычага воздушной заслонки, после чего устанавливаем пусковое устройство, стараясь не повредить центрирующие втулки. Обратите внимание, что тяга приоткрывания дроссельной заслонки устанавливается изгибом вниз, в сторону рычага привода дроссельных заслонок.

Замена шпилек крепления корпуса воздушного фильтра

Снимаем корпус воздушного фильтра, закрываем ветошью или специальной крышкой смесительные камеры карбюратора.

При повреждении резьбы верхней части шпильки...



...пассатижами выворачиваем шпильку из крышки. На новую шпильку наворачиваем две гайки с резьбой М5.



Чтобы гайки не проворачивались на шпильке, двумя ключами аккуратно законтриваем их, стараясь не сорвать резьбу.

Обезжирив, наносим на короткую часть резьбы шпильки и в отверстие крышки анаэробный герметик, нитролак или нитрокраску и заворачиваем шпильку в крышку,



...вращая ее ключом за верхнюю гайку.

В случае повреждения резьбы в крышке карбюратора, можно навернуть на шпильку гайку с резьбой М5.

Для этого,



...завернув шпильку в крышку немного глубже, наворачиваем на нее гайку.



Этот вариант можно рассматривать в качестве временной меры, когда полноценный ремонт невозможен. Кроме того, для шпильки, расположенной над пусковым устройством, такой способ неприменим из-за глухого отверстия, а для шпилек над топливоподводящим штуцером и пробкой сетчатого фильтра требуются гайки малой высоты. Стандартную гайку можно сделать тоньше, сточив ее до нужного размера напильником или наждачным кругом.

При первой же возможности заменяем шпильку ремонтной, большего диаметра. Для этого...



...метчиком М6 нарезаем резьбу в отверстии.

На ремонтную шпильку наворачиваем две гайки с резьбой М5 и двумя ключами законтриваем их, стараясь не сорвать резьбу.



Заворачиваем шпильку в крышку до упора, вращая ее ключом за верхнюю гайку.

ВНИМАНИЕ!

Резьбу желательно нарезать метчиком первого номера, тогда шпилька будет завернута плотно и не будет самоотворачиваться.

Если в отверстии нарезана резьба полного профиля, то перед заворачиванием шпильки наносим на ее резьбу и резьбу отверстия анаэробный герметик, нитролак или нитрокраску.

РЕМОНТ СИСТЕМЫ ЭКОНОМАЙЗЕРА ПРИНУДИТЕЛЬНОГО ХОЛОСТОГО ХОДА

Основные неисправности системы экономайзера принудительного холостого хода (ЭПХХ) — это выход из строя блока управления, электромагнитного клапана, а также плохой контакт в электрических разъемах. Перед поиском неисправностей системы следует проверить надежность подсоединения наконечника провода к выводу электромагнитного клапана, колодки проводов к блоку управления, разъема на проводе винта «количества» и наконечника провода к его контакту. Необходимо убедиться, что привод дроссельных заслонок не препятствует их полному закрытию до замыкания контакта винта «количества» на «массу».

Проверка системы ЭПХХ с помощью специальных приборов

Для проверки системы ЭПХХ необходимо иметь вольтметр с пределом измерений до 15 В и тахометр (если автомобиль не оборудован тахометром). Также желателен омметр для проверки целостности электрических цепей.

Наиболее характерный признак неисправности системы ЭПХХ — остановка двигателя после резкого сброса «газа» на частоте вращения коленчатого вала выше средней. Если на других режимах двигатель работает устойчиво, следует проверить функционирование блока управления системы ЭПХХ. Для этого...



...отсоединяем колодку провода от вывода электромагнитного клапана.

Снимаем изоляционную колодку с наконечника провода, соединяющего блок управления с электромагнитным клапаном.

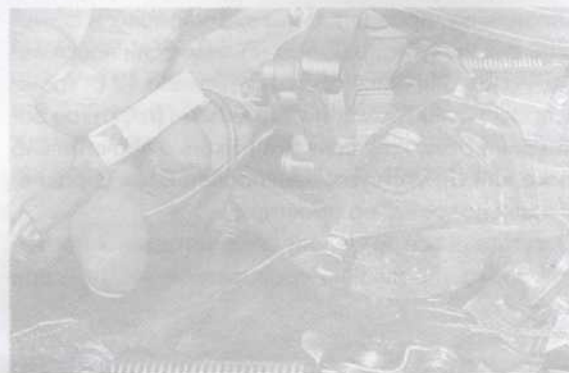
Наконечник надеваем на вывод электромагнитного клапана и подсоединяем к нему «плюсовой» щуп вольтметра. Второй вывод прибора соединяем с «массой». Пускаем двигатель и прогреваем его до рабочей температуры. На холостом ходу, при закрытой дроссельной заслонке, на выводе клапана должно быть не менее 10 В.

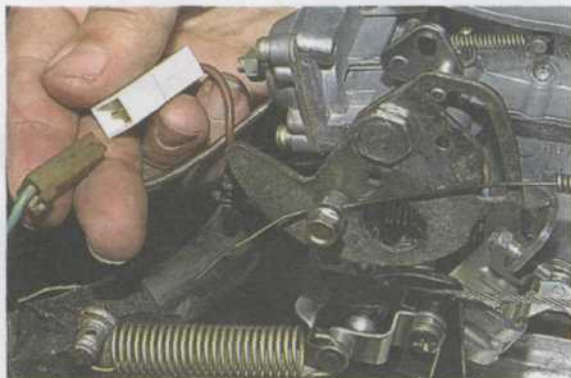
Открывая дроссельную заслонку, увеличиваем частоту вращения коленчатого вала до 4000 мин⁻¹. Затем резко закрываем заслонку. От момента закрытия дроссельной заслонки (наконечник винта «количества» замыкается на «массу») и до падения частоты вращения коленчатого вала примерно до 1900 мин⁻¹ напряжение на выводе клапана должно быть не более 0,5 В.

При снижении частоты вращения коленчатого вала до 1900 мин⁻¹ блок управления вновь должен подать напряжение на вывод электромагнитного клапана.

Если все указанные условия выполняются, а двигатель глохнет при сбросе «газа», то чаще всего это связано с очень обедненной смесью на холостом ходу или регулировкой на слишком низкую частоту вращения коленчатого вала на этом режиме. В любом случае требуется проверить и отрегулировать холостой ход с проверкой содержания СО в отработавших газах (см. с. 51).

Если в результате проверки установлено, что напряжение на выводе электромагнитного клапана при закрытии дроссельной заслонки остается неизменным, то...





...разъединяем колодку провода наконечника винта «количества».

Замыкаем на «массу» наконечник провода, соединенного с блоком управления. Если после повышения частоты вращения коленчатого вала выше 2100 мин⁻¹ напряжение падает до 3 и ниже,



...значит, нарушен контакт наконечника винта «количества» (1) с рычагом привода дроссельных заслонок, поврежден или окислился наконечник провода (2) или оборван сам провод.

В противном случае неисправны блок управления или его соединительные провода.

Если в результате описанной выше проверки выяснится, что на вывод электромагнитного клапана постоянно поступает напряжение не ниже 10 В, то неисправен блок управления. При сбросе «газа» топливоподача не отключается, и такая неисправность на работе двигателя никак не отразится, кроме того что немного возрастет расход топлива (на величину около 0,5 л/100 км) и может появиться «дизелинг» после выключения зажигания.

Отсутствие холостого хода может быть связано с неисправностью электромагнитного клапана, блока управления или соединительных проводов. Для определения причины неисправности необходимо убедиться в наличии напряжения на выводе электромагнитного клапана. Когда напряжение отсутствует после включения зажигания или оно значительно ниже 10 В при полностью заряженной аккумуляторной батарее, следует снять наконечник провода с вывода клапана и замерить величину напряжения на нем. Если напряжение на наконечнике составляет около 12 В, то неисправен электромагнитный клапан (короткое замыкание обмотки). Если напряжение значительно ниже или отсутствует, неисправен блок управления или повреждена проводка.

Отсутствие повреждений соединительных проводов блока управления проверяем омметром при

выключенном зажигании. Для этого отсоединяем колодки проводов от блока управления, электромагнитного клапана и винта «количества». При проверке используем схему системы ЭПХХ (см. рис. на с. 27). После включения зажигания на вывод «4» соединительной колодки блока управления должно подаваться напряжение. Для проверки к выводу подключаем вольтметр.

Омметром также можно проверить контакт, состояние провода винта «количества» и обмотку электромагнитного клапана. Касаясь щупом прибора наконечника провода винта «количества», замеряем сопротивление. При открытой дроссельной заслонке первой камеры прибор должен показывать бесконечно большое сопротивление, а при закрытой — короткое замыкание. Сопротивление обмотки электромагнитного клапана должно быть в пределах 70–80 Ом.

Проверка системы ЭПХХ без специальных приборов

При отсутствии вольтметра и тахометра определить неисправность электромагнитного клапана и блока управления можно с помощью отрезка изолированного провода длиной около метра.

Поиск неисправностей выполняем методом исключения.

При отсутствии холостого хода снимаем наконечник провода с вывода электромагнитного клапана. Включаем зажигание, не пуская двигатель.



Подсоединяем наконечник к выводу клапана.

В момент соединения должен быть отчетливо слышен щелчок. Если этого не произошло, следует проверить исправность электромагнитного клапана. Для этого вновь снимаем наконечник провода с вывода клапана и с помощью отрезка провода подаем на него напряжение непосредственно от «плюсового» вывода аккумуляторной батареи. Если клапан сработал с характерным щелчком, значит, неисправен блок управления или на него не поступает напряжение питания. Возможно также повреждение соединительных проводов или их разъемов. Если кла-

пан при подаче напряжения не срабатывает, его следует заменить.

При работе двигателя на холостом ходу можно убедиться в исправности электромагнитного клапана. Для этого при работающем двигателе снимаем с вывода клапана наконечник провода. Если клапан исправен, двигатель должен заглухнуть.

Проверить работоспособность блока управления можно при помощи заведомо исправного электромагнитного клапана. Для этого включаем зажигание и надеваем на вывод клапана наконечник его провода.



С исправным блоком управления в момент замыкания корпуса клапана на «массу» должен быть слышен характерный щелчок.

Следует учитывать, что указанными способами невозможно убедиться в правильном моменте включения и выключения системы ЭПХХ. Если автомобиль укомплектован тахометром, то функционирование системы можно проверить с достаточной точностью, используя вместо вольтметра контрольную лампу. Для этого подойдет автомобильная лампа мощностью не более 3 Вт и напряжением 12 В, например лампа подсветки приборов. К ее контактам припаиваем два отрезка изолированного провода длиной около 0,5 м. Удобнее использовать лампу с патроном, тогда провода подсоединяются к выводам патрона.

Для проверки контрольную лампу подсоединяем к наконечнику провода электромагнитного клапана. Вывод электромагнитного клапана соединяем отрезком провода с выводом «плюс» аккумуляторной батареи. Порядок проверки с лампой такой же, как и при проверке при помощи вольтметра (см. с. 63).

При помощи контрольной лампы можно обнаружить неисправности наконечника винта «количества» и его провода.

Для проверки подсоединяем один провод контрольной лампы к наконечнику провода винта, а второй к выводу «плюс» аккумуляторной батареи. При закрытой дроссельной заслонке первой камеры лампа должна гореть, а при открытой — гаснуть.

Таким же способом можно проверить состояние провода, сняв его наконечник с наконечника винта и замкнув на корпус карбюратора.

5. Зак. 2513

Устранение неисправностей системы ЭПХХ

Для замены электромагнитного клапана снимаем с его вывода наконечник провода.



Ключом «на 13» отворачиваем клапан и...



...снимаем его.

Перед установкой нового клапана проверяем его исправность. Для этого, подсоединив к выводу клапана отрезок провода,



...прижимаем корпус клапана к «минусовому», а оголенный конец провода — к «плюсовому» выводам аккумулятора.

Если игла нового клапана не втягивается в корпус, слегка утапливаем ее наконечник, проверяя его подвижность. Вставляем в клапан топливный жиклер, сняв его со старого клапана, и повторяем проверку. Неисправный клапан заменяем.

ВНИМАНИЕ!

Заворачивая клапан, не прилагайте чрезмерных усилий во избежание деформации топливного жиклера или повреждения посадочного седла и резьбы в отверстии крышки карбюратора.



Жиклер с деформированными отверстиями следует заменить новым, с такой же маркировкой.

Уплотнительное кольцо электромагнитного клапана, потерявшее упругость или с разрывами, заменяем новым.

При отсутствии нового клапана работоспособность двигателя на холостом ходу временно можно восстановить, вынув пассатижами запорную иглу из корпуса клапана.

Если неисправен блок управления, то, для того чтобы не портить клапан, подаем на его вывод напряжение напрямую, от вывода «плюс» аккумуляторной батареи.

Для надежного соединения следует использовать провод со штекерным наконечником на конце или жилу провода нужно провести через отверстие в выводе клапана и завязать узлом.

ВНИМАНИЕ!

Такое подключение электромагнитного клапана допустимо только в качестве кратковременной меры, например для того, чтобы доехать до места ремонта или стоянки, т.к. цепь питания будет не защищена от короткого замыкания плавким предохранителем. После выключения зажигания электромагнитный клапан, соединенный проводом с аккумуляторной батареей напрямую, остается под напряжением. Чтобы не разрядить батарею во время стоянки, отсоедините провод от ее вывода.

Если нет возможности заменить неисправный блок управления в кратчайший срок, то можно подключить клапан проводом к выводу «+Б» катушки зажигания и использовать это соединение до устранения неисправности. В этом случае питание на клапан будет подаваться только при включении зажигания.

Блок управления установлен на панели в моторном отсеке. Для замены блока управления при выключенном зажигании...



...отсоединяем колодку проводов*.

Отворачиваем гайки (или саморезы) крепления, устанавливаем новый блок управления на место и подсоединяем колодку.

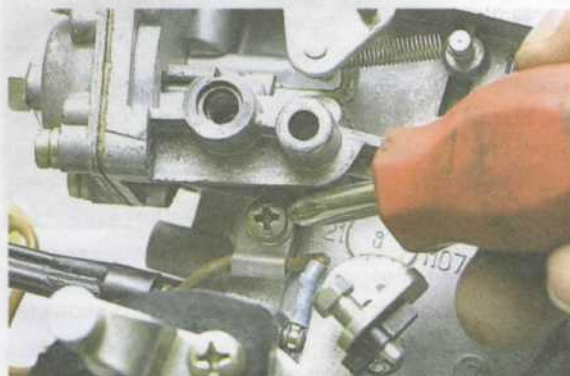
В случае неисправности контакта винта «количества» (из-за коррозии, повреждения и т. п.) пинцетом снимаем наконечник провода с винта,



...выворачиваем и заменяем винт новым (см. с. 73).

Подсоединяем наконечник провода к наконечнику винта и регулируем холостой ход.

Чтобы заменить поврежденный провод винта «количества», снимаем рычаг управления воздушной заслонкой. Затем...



...отворачиваем винт крепления провода.

Работу рекомендуется выполнять на снятом карбюраторе или со снятой крышкой карбюратора, чтобы исключить вероятность потери шарика фиксатора рычага управления воздушной заслонкой (см. с. 72).

РЕМОНТ КАРБЮРАТОРА

Нарушения в работе карбюратора чаще всего связаны с засорением его каналов, жиклеров, а также с уменьшением их проходных сечений из-за отложения в них смол. Работоспособность карбюратора восстанавливаем путем его частичной разборки, очистки жиклеров, каналов и других внутренних полостей растворителем с последующей продувкой сжатым воздухом. Неисправные элементы и поврежденные диафрагмы заменяем.

Снятие карбюратора

Чтобы не обжечь руки, карбюратор следует снимать только после остывания двигателя. Снимаем корпус воздушного фильтра (см. с. 45).



Разъединяем колодку провода винта «количества».



Снимаем наконечник провода с вывода электромагнитного клапана.



Снимаем возвратную пружину.



Поддев отверткой,



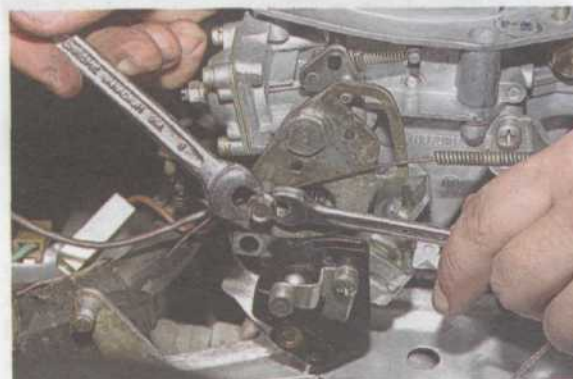
...снимаем стопорную пружину.*

Поворачиваем рычаг привода дроссельных заслонок, ослабляя натяжение троса, и...

* Устанавливалась на части автомобилей.



...вынимаем бобышку троса из отверстия сектора.



Двумя ключами «на 8» ослабляем затяжку болта крепления тяги привода к рычагу управления воздушной заслонкой.



Ключом «на 8» отворачиваем болт крепления оболочки тяги.



Отсоединяем тягу привода воздушной заслонки от карбюратора.



Отверткой ослабляем хомут топливозвратного шланга и сдвигаем хомут.



Снимаем шланг со штуцера.



Ослабляем хомут топливоподводящего шланга.



Снимаем шланг со штуцера.



Снимаем шланг распределителя зажигания со штуцера карбюратора.



Отверткой отворачиваем винт крепления блока подогрева к карбюратору.



Отводим в сторону блок подогрева вместе со шлангами.



Ослабив затяжку хомута, снимаем шланг системы вентиляции картера со штуцера карбюратора.



Ключом «на 13» отворачиваем четыре гайки крепления карбюратора к впускному трубопроводу.



Снимаем карбюратор со шпилек впускного трубопровода.



Снимаем со шпилек армированную прокладку,



...теплоизолирующую проставку...



...и паронитовую прокладку.

Устанавливаем карбюратор в обратной последовательности, заменив прокладки новыми, после чего регулируем привод воздушной и дроссельных заслонок (см. с. 48). Момент затяжки гаек крепления карбюратора 1–1,5 кгс·м.

Разборка карбюратора

Снимаем карбюратор с двигателя* (см. с. 67). Последовательность разборки во многих случаях может быть произвольной. Если она производится для промывки карбюратора, рычаг управления воздушной заслонкой и кронштейн крепления оболочки тяги привода можно не снимать.



Ключом «на 13» отворачиваем электромагнитный клапан...



...и снимаем его.



Снимаем с клапана резиновое уплотнительное кольцо и металлическую чашку,



...а также вынимаем топливный жиклер холостого хода.

Если карбюратор был снят вместе с блоком подогрева...



...отверткой отворачиваем винт крепления блока.



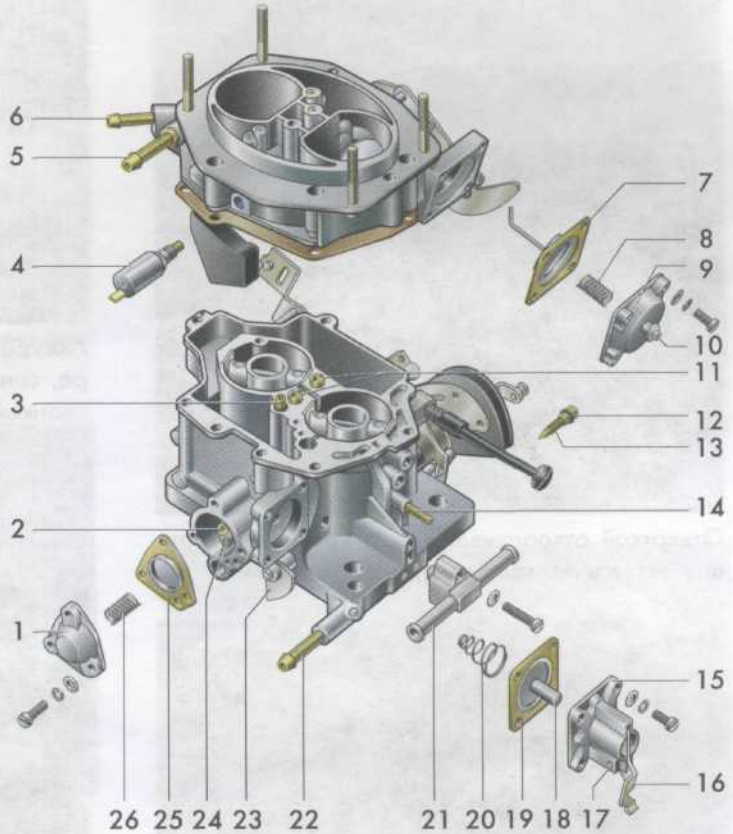
Снимаем блок подогрева.

* Частичную разборку карбюратора можно выполнить, не снимая его с двигателя, но для промывки сильно загрязненного карбюратора требуется его снятие и почти полная разборка.

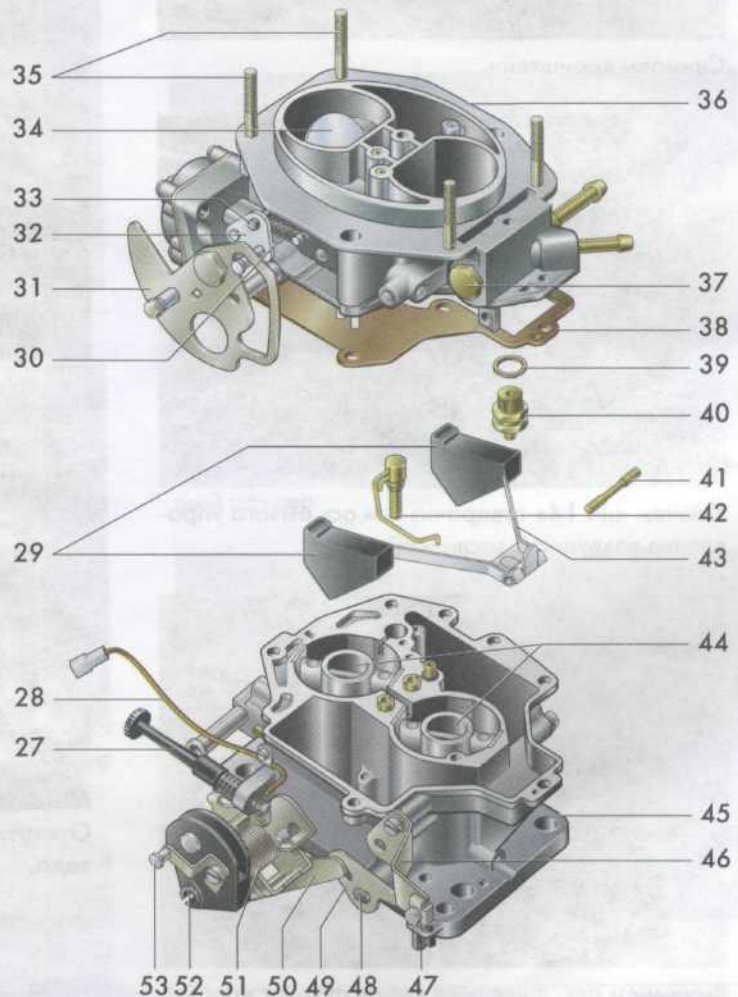
Детали карбюратора:

1 – крышка экономайзера мощностных режимов; 2 – шариковый клапан экономайзера; 3 – трубка системы холостого хода; 4 – электромагнитный клапан ЭПХХ; 5 – топливоподводящий штуцер; 6 – топливовозвратный штуцер; 7 – диафрагма пускового устройства; 8 – пружина диафрагмы; 9 – крышка диафрагмы пускового устройства; 10 – регулировочный винт хода тяги пускового устройства с контргайкой; 11 – главные воздушные жиклеры; 12 – резиновое уплотнительное кольцо винта «качества»; 13 – винт «качества»; 14 – штуцер забора разрежения к датчику-распределителю; 15 – крышка диафрагмы ускорительного насоса; 16 – рычаг ускорительного насоса; 17 – ось рычага; 18 – толкатель; 19 – диафрагма ускорительного насоса; 20 – пружина диафрагмы; 21 – блок подогрева; 22 – штуцер системы вентиляции картера; 23 – кулачок привода ускорительного насоса; 24 – топливный жиклер экономайзера; 25 – диафрагма экономайзера мощностных режимов; 26 – пружина диафрагмы; 27 – винт «количества»; 28 – провод наконечника винта «количества»; 29 – поплавки; 30 – тяга пускового устройства; 31 – рычаг управления воздушной заслонкой; 32 – рычаг воздушной заслонки; 33 – ось воздушной заслонки; 34 – воздушная заслонка; 35 – шпильки крепления корпуса воздушного фильтра; 36 – крышка карбюратора; 37 – пробка сетчатого фильтра; 38 – прокладка крышки карбюратора; 39 – уплотнительное кольцо топливного клапана; 40 – топливный клапан; 41 – ось кронштейна поплавков; 42 – распылитель ускорительного насоса; 43 – кронштейны поплавков; 44 – малые диффузоры; 45 – корпус карбюратора; 46 – кронштейн крепления оболочки тяги привода воздушной заслонки; 47 – винт-упор рычага дроссельной заслонки второй камеры; 48 – ось дроссельной заслонки второй камеры; 49 – рычаг дроссельной заслонки второй камеры; 50 – рычаг привода дроссельной заслонки второй камеры; 51 – возвратная пружина; 52 – сектор рычага привода дроссельных заслонок; 53 – кронштейн сектора

Вид слева



Вид справа

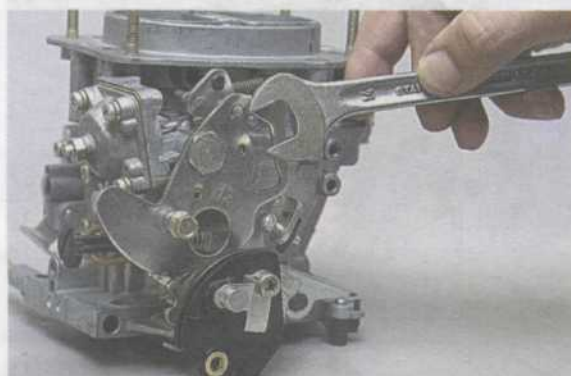




Отверткой отворачиваем винт крепления кронштейна тяги привода воздушной заслонки.



Снимаем кронштейн.



Ключом «на 14» отворачиваем ось рычага управления воздушной заслонкой.



Вынимаем ось, прижимая рычаг рукой к корпусу карбюратора.



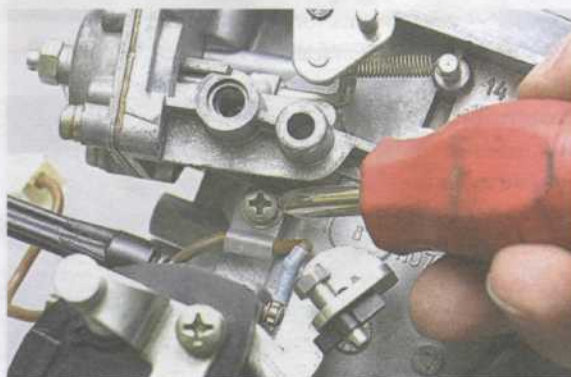
Аккуратно, чтобы не уронить шарик фиксатора, снимаем рычаг управления воздушной заслонкой.



Вынимаем из открывшегося канала шарик-фиксатор...



...и его пружину.

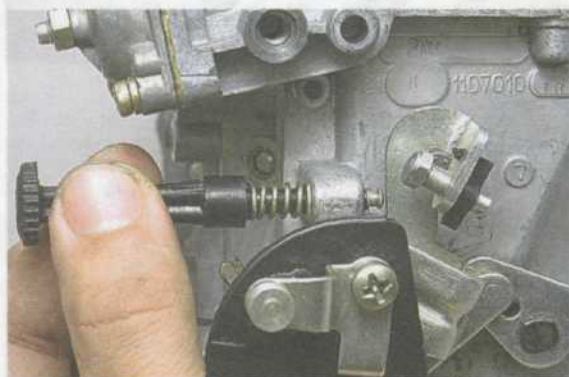


Отверткой отворачиваем винт крепления провала.





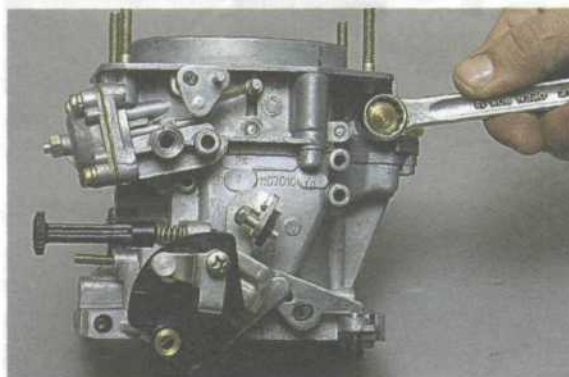
Снимаем наконечник провода с наконечника винта «количества».



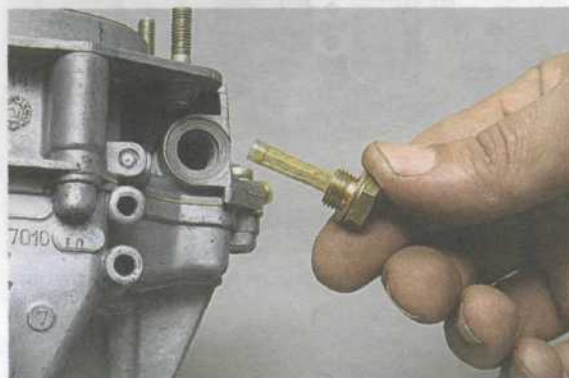
Отворачиваем винт «количества»...



...и снимаем с него пружину.



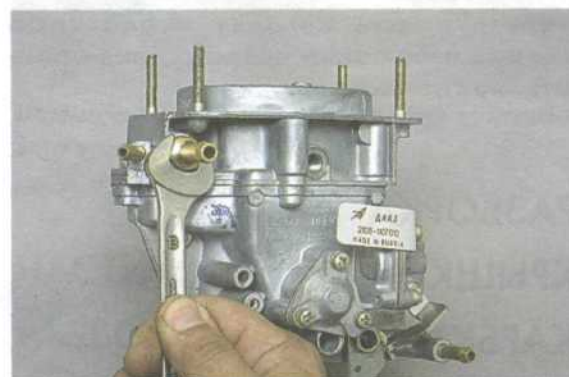
Ключом «на 13» отворачиваем пробку сетчатого фильтра*.



Вынимаем пробку вместе с медным уплотнительным кольцом и сетчатым фильтром.



Снимаем с пробки уплотнительное кольцо и вынимаем фильтр.

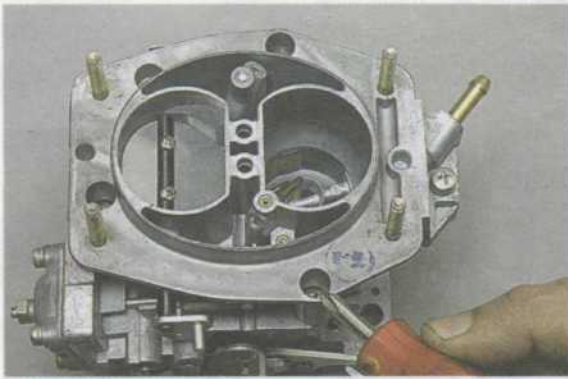


Ключом «на 13» отворачиваем топливоподводящий штуцер.

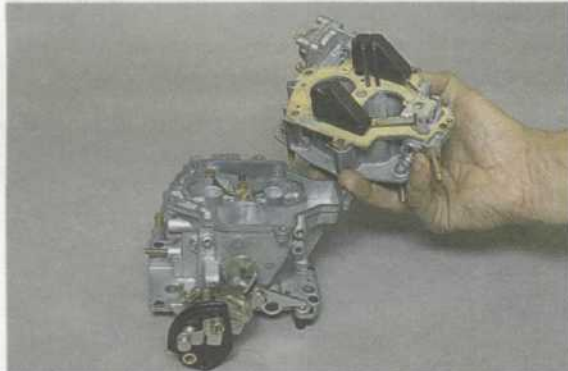


Снимаем со штуцера уплотнительное кольцо.

* На модификациях ДААЗ-21073 пробка отсутствует, и сетчатый фильтр можно вынуть, отвернув топливоподводящий штуцер.



Отверткой отворачиваем пять винтов крепления крышки к корпусу.



Аккуратно, чтобы не повредить поплавки, снимаем крышку в сборе*.
Переворачиваем крышку над верстаком, чтобы не потерять винты крепления, и кладем ее поплавками вверх.

ВНИМАНИЕ!

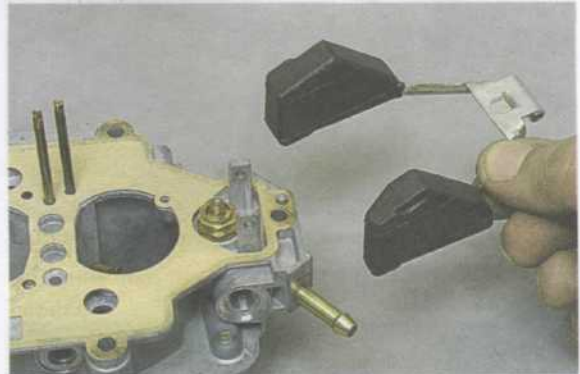
Нельзя класть крышку поплавками вниз во избежание повреждения крошечных поплавков.

**РАЗБОРКА
КРЫШКИ
КАРБЮРАТОРА**

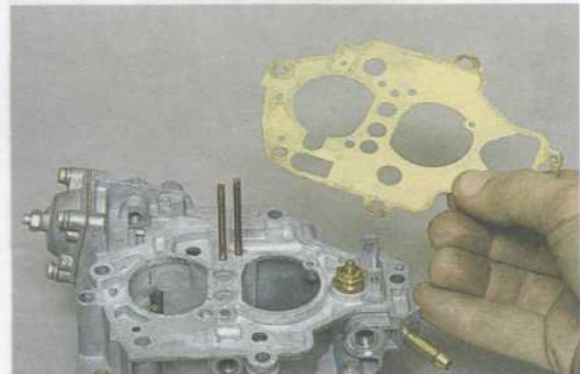
Слегка постукивая молотком через тонкий стержень...



...выбиваем ось поплавков.



Снимаем поплавки.



Снимаем прокладку крышки.



Ключом «на 11» отворачиваем топливный клапан.

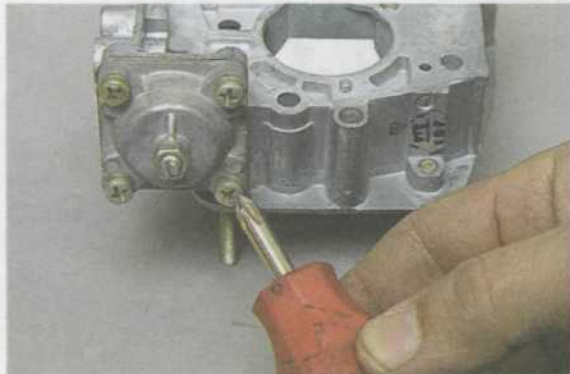


Снимаем клапан.

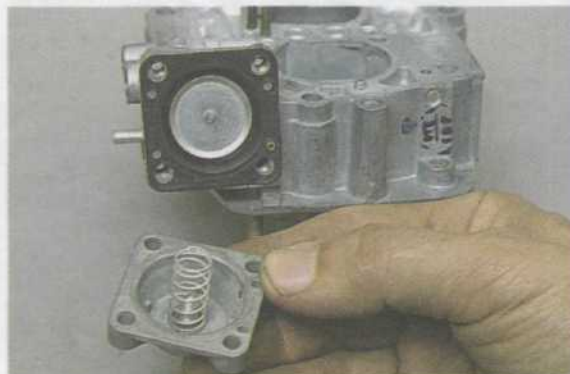
* Для снятия крышки карбюратора с автоматическим пусковым устройством необходимо снять тягу приоткрывания дроссельной заслонки (см. с. 60).



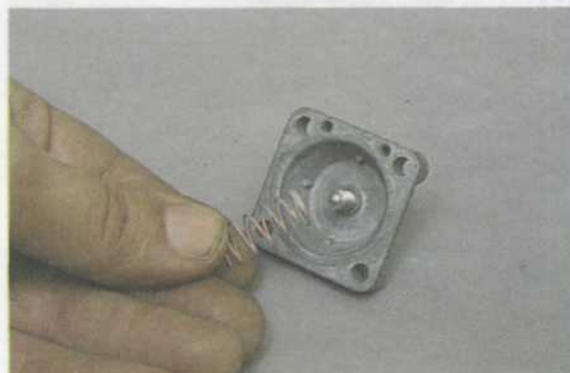
Снимаем с клапана медное уплотнительное кольцо.



Отверткой отворачиваем четыре винта крепления крышки пускового устройства*.



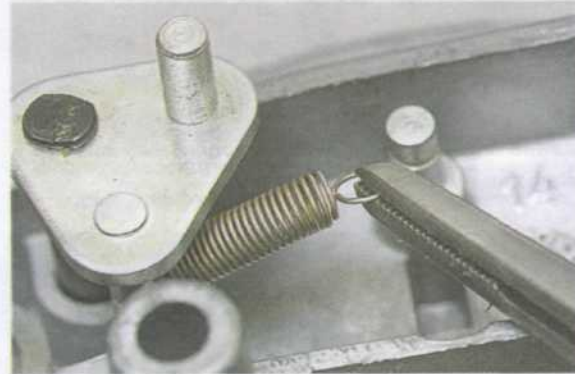
Снимаем крышку с пружиной.



Вынимаем пружину из крышки.



Придерживая воздушную заслонку в открытом положении, осторожно поворачиваем мембрану со штоком до выхода штока из зацепления со штифтом рычага воздушной заслонки. Отпускаем заслонку и, повернув шток диафрагмы, выводим его из пазов корпуса.



Поддев пинцетом, снимаем пружину воздушной заслонки.

ЧАСТИЧНАЯ РАЗБОРКА КОРПУСА КАРБЮРАТОРА



Отверткой отворачиваем воздушный жиклер первой камеры...

* Разборку крышки карбюратора с автоматическим пусковым устройством выполняем в той же последовательности. Разборка автоматического устройства показана выше (см. с. 58 и 60).



...и вынимаем жиклер с эмульсионной трубкой.



Отверткой с лезвием шириной 4 мм и длиной не менее 65 мм отворачиваем топливный жиклер в колодце эмульсионной трубки.



Переворачиваем карбюратор и, постукивая по корпусу ручкой отвертки, вынимаем жиклер из колодца.

Если корпус карбюратора установлен на автомобиле, то...



...жиклер можно вынуть тонкой заточенной палочкой или зубочисткой.



Отворачиваем воздушный жиклер второй камеры...



...и вынимаем его вместе с эмульсионной трубкой.



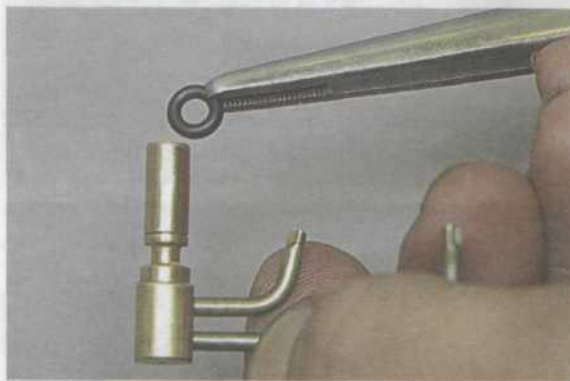
Отворачиваем топливный жиклер второй камеры и вынимаем его.



Поддев отверткой,



...вынимаем распылитель ускорительного насоса.



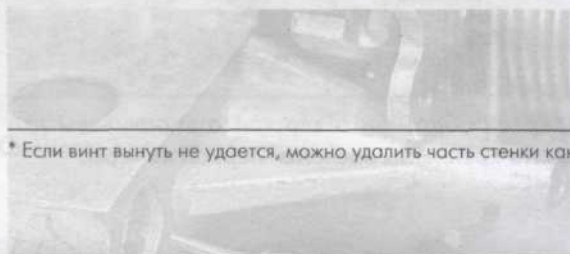
Снимаем с распылителя резиновое уплотнительное кольцо.



Отверткой с лезвием шириной 4 мм отворачиваем винт «качества».



Крючком или узким пинцетом вынимаем винт из канала*.



* Если винт вынуть не удастся, можно удалить часть стенки канала или сделать в ней вырез (см. с. 84).



Снимаем с иглы резиновое уплотнительное кольцо.

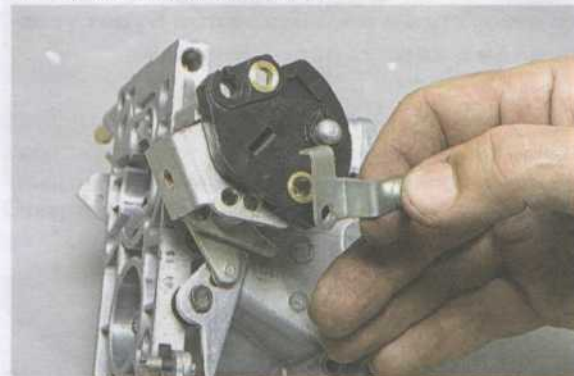


Взявшись плоскогубцами за поперечину, вынимаем малые диффузоры из первой и второй камер.



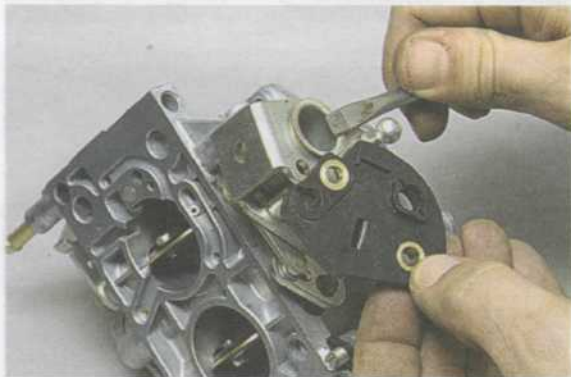
Снимаем защитный колпачок с упорного винта рычага заслонки второй камеры.

Отвернув винт крепления...



...снимаем кронштейн сектора.

Поддев отверткой,



...снимаем сектор с рычага привода дроссельных заслонок.

ПОЛНАЯ РАЗБОРКА КОРПУСА

ВНИМАНИЕ!

Полную разборку корпуса карбюратора следует выполнять только в случае крайней необходимости (например, для замены деформированной заслонки).

При неисправности клапана экономайзера мощностных режимов заменяем его. Он запрессован в отверстие корпуса.



Пассатижами вынимаем его.

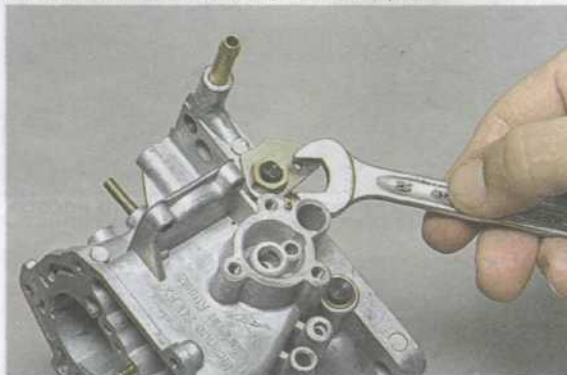
ВНИМАНИЕ!

Вынимая клапан, не поворачивайте его, так как при этом развальцовывается отверстие и новый клапан будет установлен в корпус негерметично.

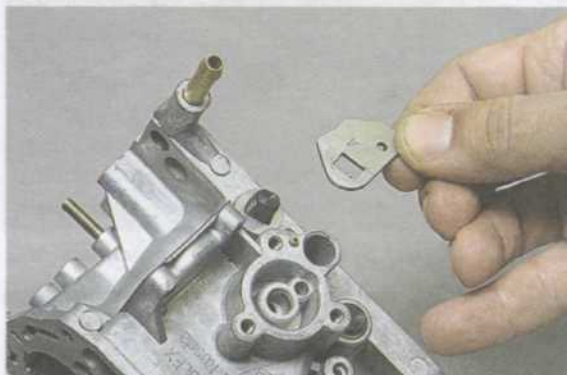
Если оси заслонок поворачиваются туго, следует предварительно попытаться восстановить их подвижность капнув во втулки осей немного бензина, WD-40 или другого растворителя.



Для снятия заслонки первой камеры...



...ключом «на 11» отворачиваем гайку.



Снимаем кулачок привода ускорительного насоса...



...и специальную шайбу.

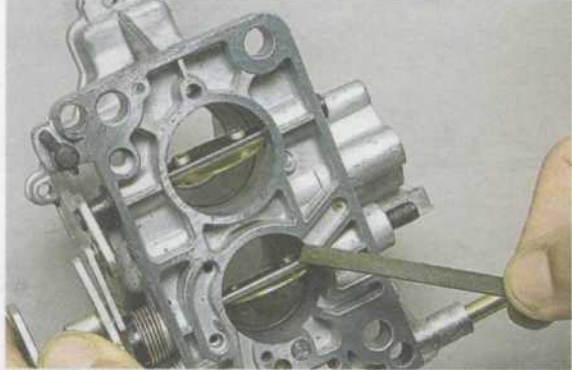
Поставив упор под ось заслонки...



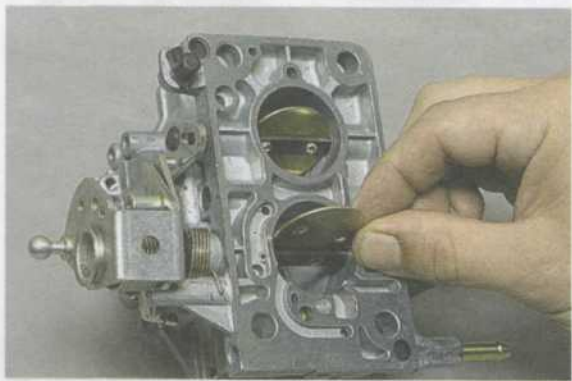
...крестообразной отверткой отворачиваем два винта крепления заслонки первой камеры.



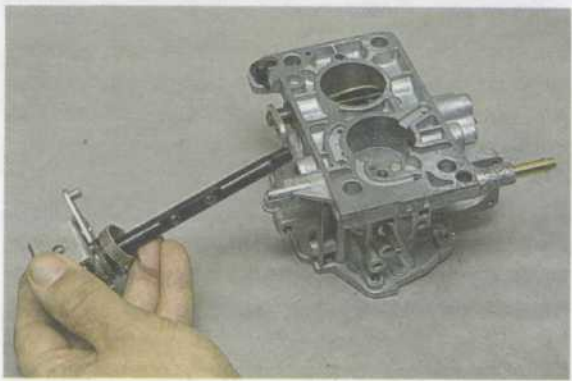
Если отвернуть винты не удастся,



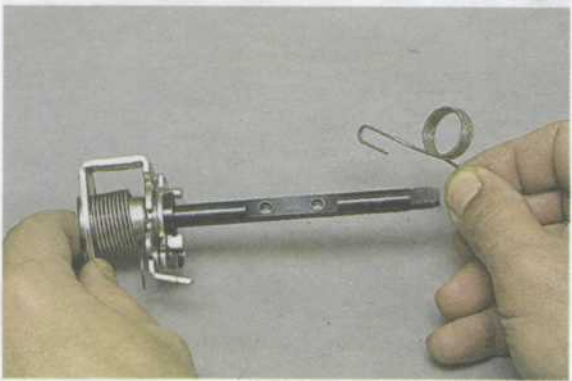
...надфилем спиливаем их расклепанные концы, после чего выворачиваем винты.



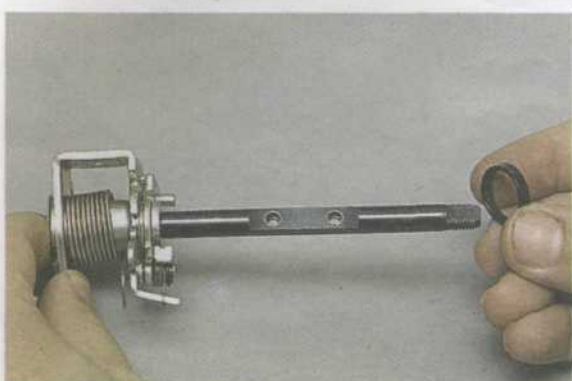
Вынимаем заслонку первой камеры.



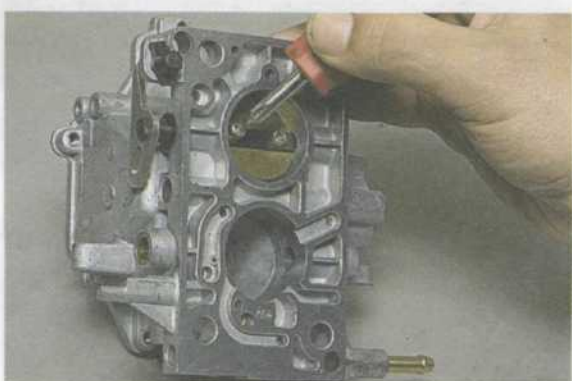
Вынимаем ось заслонки.



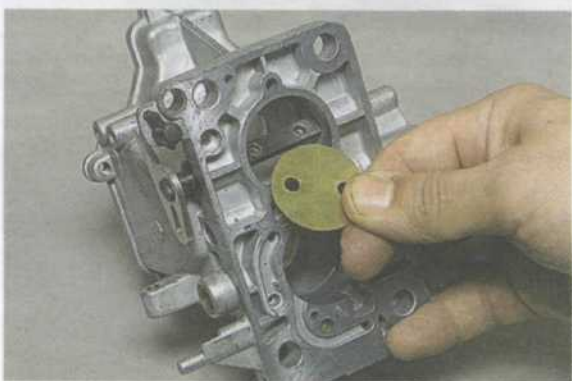
Снимаем с оси пружину...



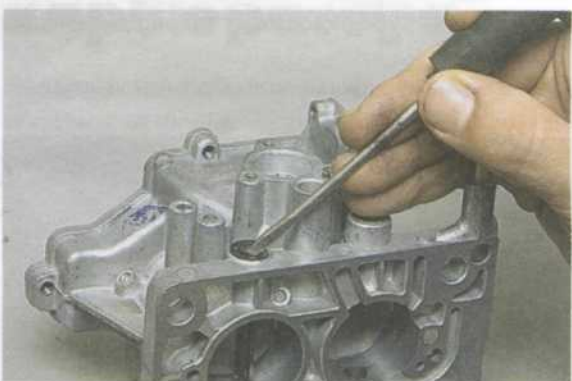
...и пластмассовую втулку.



Аналогично отворачиваем два винта крепления заслонки второй камеры...

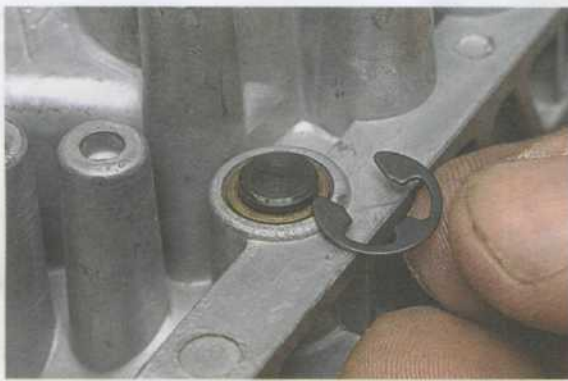


...и вынимаем заслонку второй камеры.

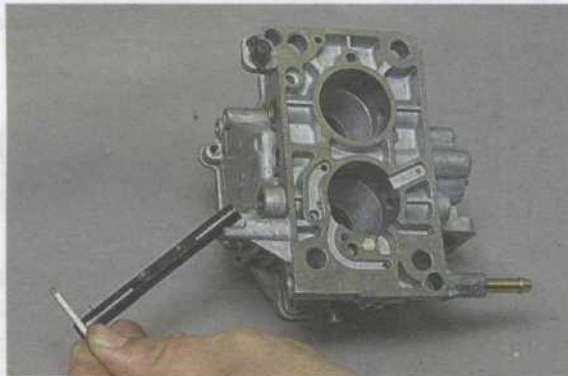


Отверткой поддеваем...





...и снимаем стопорную шайбу оси.



Вынимаем ось дроссельной заслонки второй камеры.

Для правки корпуса карбюратора в тисках вы-
прессовываем трубку канала холостого хода.



Вставляем в трубку хвостовик сверла диаметром
2 мм.

Оборачиваем трубку мелкой абразивной шкуркой.



Пассатижами вынимаем трубку из корпуса кар-
бюратора.



Устранение неисправностей

Жиклеры, эмульсионные трубки, корпус и крышку карбюратора промываем ацетоном или раство-
рителем для нитрокрапок.



Отверстия жиклеров прочищаем деревянной
зубочисткой, смоченной ацетоном.



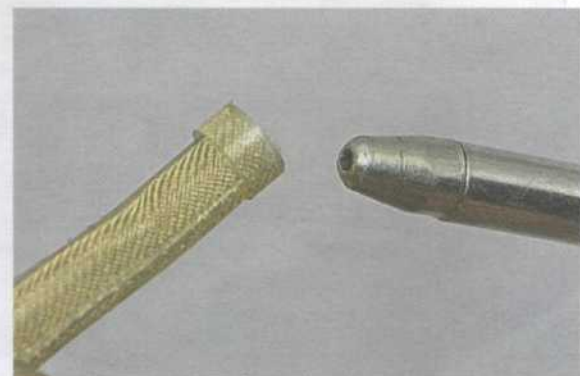
Продувать каналы следует воздухом под давле-
нием 6–8 бар.

Если карбюратор загрязнен очень сильно, необхо-
димо погрузить его корпус и крышку в раствори-
тель на длительное время (не меньше чем на сутки),
чтобы растворились отложения смол в каналах.

ВНИМАНИЕ!

**Резиновые кольца и пластмассовые де-
тали промываем только в чистом бензи-
не или керосине.**

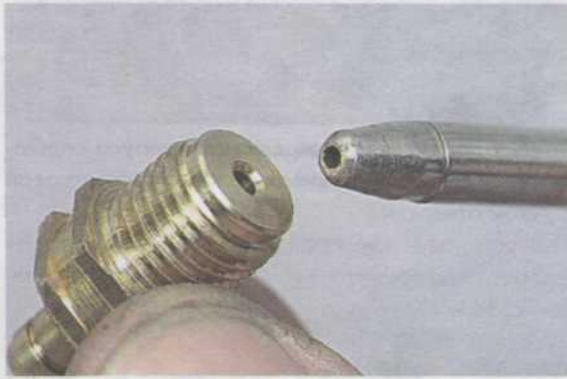
Калиброванные отверстия допускается прочи-
щать медной проволокой.



Продуваем сетчатый фильтр...



...и внутреннюю полость пробки фильтра.

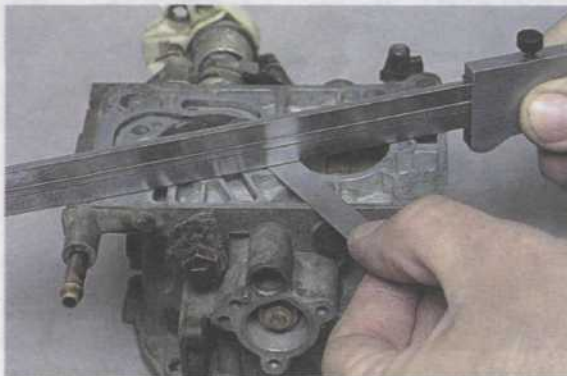


Игольчатый клапан продуваем со стороны входного отверстия.

Если для промывки карбюратора используется специальный препарат в аэрозольной упаковке, то...



...его необходимо впрыснуть в каждый канал. Часто у карбюраторов, длительное время находящихся в эксплуатации, деформирован фланец. Для его проверки...



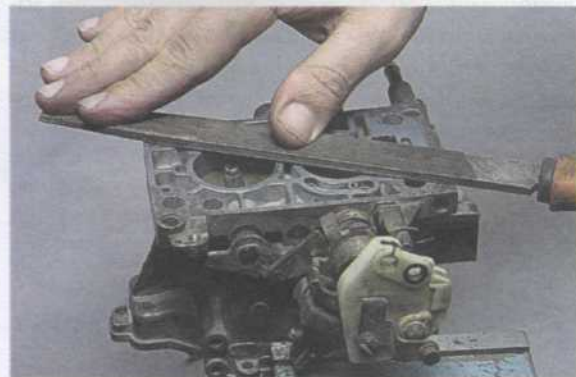
...прикладываем к фланцу ребро штангенциркуля и на просвет или набором щупов определяем наличие деформации.

6. Зак. 2513

Основание фланца должно быть плоским. Если это не так, то вынимаем трубку из канала холодного хода (см. с. 80). Зажав корпус в тиски,



...выправляем большую деформацию. Затем...



...широким напильником с мелкой насечкой выравниваем фланец, проверяя плоскость с помощью штангенциркуля.

Окончательно доводим поверхность на листе мелкой абразивной шкурки, положив ее на ровную поверхность. Промываем корпус карбюратора и продуваем его сжатым воздухом для удаления опилок.

Сборка карбюратора

Собираем карбюратор в последовательности, обратной разборке.

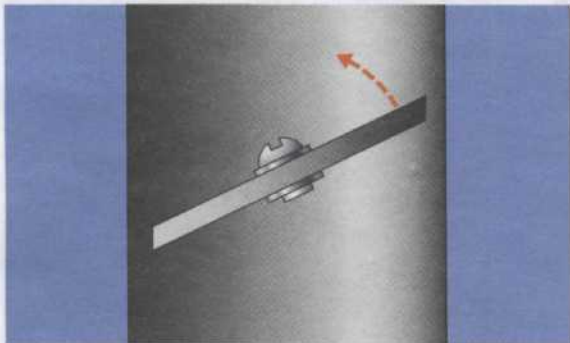
В отверстие корпуса карбюратора вводим ось и фиксируем ее от выпадения стопорной шайбой (у оси второй камеры) или гайкой (у оси первой камеры), но гайку не затягиваем.

Вставляем заслонку в прорезь оси и наживляем винты.

ВНИМАНИЕ!

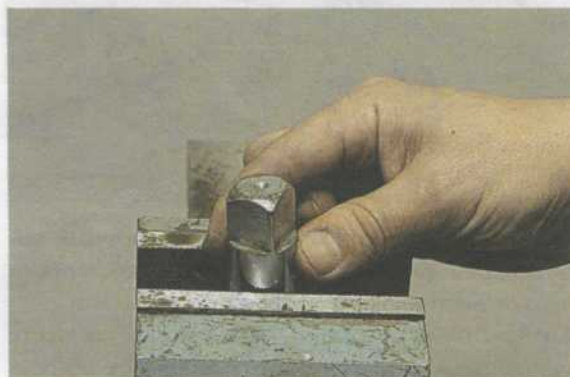
Заслонку в камеру устанавливаем в строго определенном положении (см. ниже рис., с. 82), так как ее кромки скошены.





Положение заслонки в смесительной камере карбюратора

Поворачивая ось, закрываем заслонку так, чтобы она самоустановилась в канале. Удерживая ее в этом положении, затягиваем винты крепления. Аналогичным образом устанавливаем вторую заслонку и затягиваем винты ее крепления. После установки заслонок необходимо зафиксировать винты для предотвращения их отворачивания. Для этого,



...чтобы не погнуть ось, устанавливаем под винты упор...



...и легкими ударами молотка через стержень заминаем концы резьбовой части.

ВНИМАНИЕ!

Во избежание деформации оси дроссельной заслонки второй камеры гайку крепления кулачка привода ускорительного насоса необходимо затягивать только с установленной заслонкой. Не перетягивайте другие резьбовые соединения, так как детали карбюратора выполнены из пластичного сплава.



Трубку запрессовываем в канал корпуса карбюратора, слегка постукивая по ней пластмассовой ручкой отвертки.

При установке жиклеров в эмульсионные колодцы необходимо проверить их маркировку по таблице (см. с. 16 и 17).



Винтом-упором регулируем положение дроссельной заслонки второй камеры. При просмотривании заслонки на свет, должен быть виден минимальный зазор по всему ее периметру.

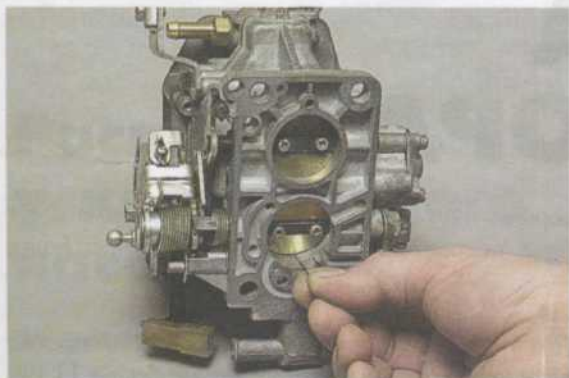
Струи из распылителя ускорительного насоса не должны попадать на стенки диффузоров и на оси дроссельных заслонок. Для проверки заливаем немного топлива в поплавковую камеру и энергично поворачиваем рычаг привода дроссельных заслонок. При необходимости...



...плоскогубцами с тонкими губками подгибаем распылительные трубки, добиваясь оптимального направления струй.

Прокладку крышки карбюратора заменяем новой.

Для регулировки пусковых зазоров рычагом управления закрываем воздушную заслонку.



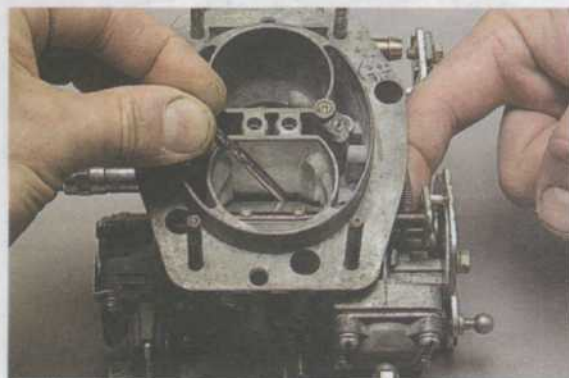
Проверяем величину приоткрывания дроссельной заслонки первой камеры сверлом (величину зазора см. в таблице, с. 16 и 17).

Не открывая воздушную заслонку...

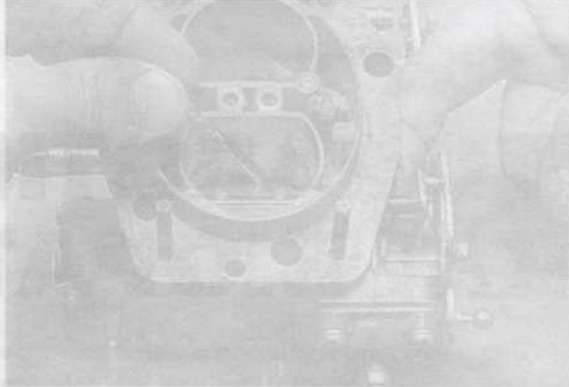
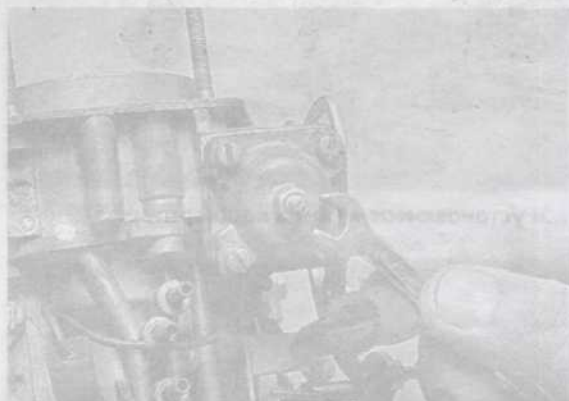


...ключом «на 7» или отверткой вращая регулировочный винт, выставляем пусковой зазор дроссельной заслонки.

Приоткрыв воздушную заслонку за шток диафрагмы пускового устройства...



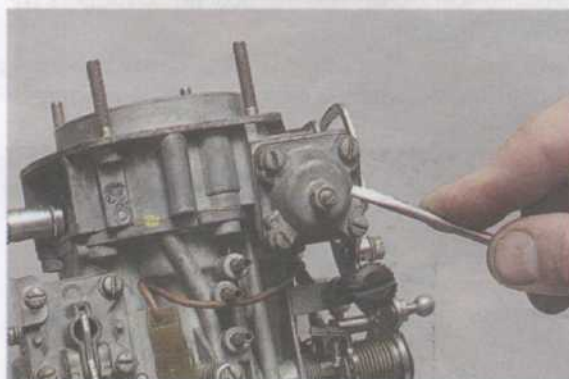
...хвостовиком сверла проверяем зазор между кромкой заслонки и стенкой камеры (величину зазора см. в таблице, с. 16 и 17).



Для регулировки зазора...

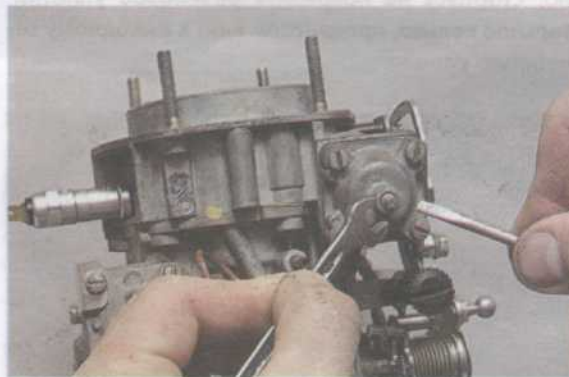


...ключом «на 8» ослабляем затяжку контргайки регулировочного винта.



Вращая отверткой регулировочный винт выставляем зазор, контролируя его с помощью сверла (см. таблицу на с. 16 и 17).

Еще раз проверяем пусковые зазоры и при необходимости повторяем регулировку.



Отверткой удерживая винт от поворота, ключом «на 8» затягиваем контргайку.

Разборка, сборка и регулировка карбюратора с автоматическим пусковым устройством показаны выше (см. с. 50, 58 и 60).

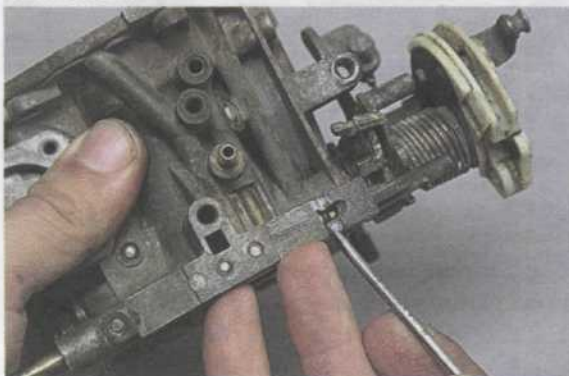
ДОРАБОТКА КАРБЮРАТОРА

Несмотря на то что карбюратор имеет достаточно совершенную конструкцию, незначительными доработками можно немного улучшить его эксплуатационные показатели и сделать карбюратор более удобным в обслуживании.

Винт «качества»

При разборке карбюратора, прочистке канала холостого хода, замене резинового уплотнительного кольца винта «качества» необходимо вынуть этот винт. Сделать это довольно трудно, поскольку винт установлен глубоко в канале. Облегчить доступ к винту можно, сделав вырез во фланце карбюратора. На снятом карбюраторе заворачиваем винт до упора. Ножовочным полотном делаем небольшой вырез в боковой поверхности фланца (на расстоянии не более 11 мм от угла фланца, чтобы не затронуть переход канала винта к меньшему диаметру). При этом будьте осторожны, чтобы не повредить головку винта.

Теперь, чтобы извлечь винт, отверткой выворачиваем его и...



...иглой или отверткой с тонким лезвием аккуратно, стараясь не повредить резиновое уплотнительное кольцо, продвигаем винт к выходному отверстию канала.



Еще удобнее вынимать винт «качества», если срезать угол фланца.

Для этого ножовочным полотном делаем пропилен вдоль канала винта на глубину не более 11 мм. Отпиливаем наружную часть стенки.

Удаляем стружку с поверхности карбюратора. При необходимости перед установкой карбюратора промываем и продуваем канал холостого хода, удаляя из него стружку.

Для удобства регулировки состава смеси на холостом ходу стандартный винт можно заменить другим, с удлиненной головкой. Например, можно использовать винт от имеющегося в продаже так называемого «устройства образования топливной смеси».

Оно содержит удлиненный винт «качества» (с просверленным каналом внутри и накаткой для вращения винта рукой), воздушный фильтр (сделанный из фильтра тонкой очистки топлива) и отрезок шланга (соединяющий фильтр с винтом).



Вынимаем винт из шланга, надежно заглушаем воздушный канал винта припоем или эпоксидным клеем...



...и устанавливаем винт в карбюратор.



Распылитель ускорительного насоса

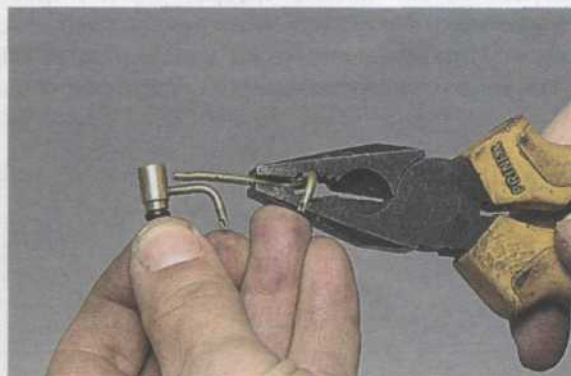
На всех карбюраторах ДААЗ семейства «Солекс», кроме модификации 21073-1107010, распылитель ускорительного насоса имеет две трубки, выходящие в обе камеры карбюратора.



Некоторые «мастера», пытаясь усовершенствовать карбюратор, выводят обе трубки распылителя в первую камеру.

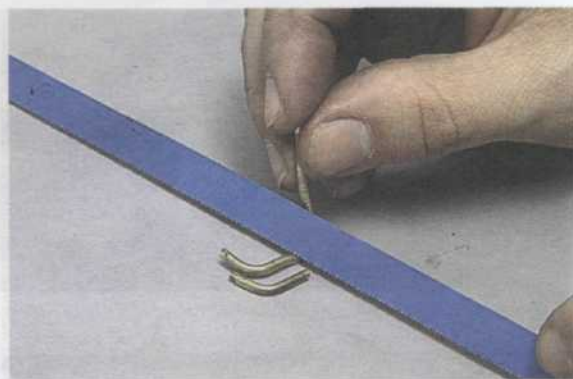
В этом случае ухудшается смесеобразование и появляется дополнительное сопротивление воздушному потоку в первой камере, поэтому такая переделка только ухудшит работу карбюратора. Правильнее заменить его распылителем от карбюратора 21073-1107010 (для «Нивы»).

Если найти в продаже распылитель с одной трубкой не удается, можно переделать имеющийся. Для этого, если трубки распылителя имеют одинаковую маркировку,



...выпрессовываем только верхнюю трубку и отверстие заглушаем.

Если распылительные трубки имеют разную маркировку, плоскогубцами выпрессовываем обе трубки из распылителя.



От трубки второй камеры (она длиннее и имеет отверстие бóльшего диаметра на выходе) отпиливаем отрезок, равный по длине трубке первой камеры.

Место среза обрабатываем, удаляя заусенцы и одновременно выполняя небольшую фаску для облегчения установки трубки в посадочное место. Верхнее отверстие распылителя заглушаем припоем или шариком подходящего диаметра.



В нижнее отверстие запрессовываем изготовленную трубку.

Готовый распылитель устанавливаем в карбюратор. После установки распылителя регулируем направление струи топлива (см. с. 82).

Смесительная камера

На стенках малых диффузоров имеются следы от разъема литейной формы.



Если эти заусенцы сильно выступают, то для уменьшения потерь при проходе воздуха через диффузоры...



...стачиваем надфилем заусенцы, зажав малый диффузор в тиски. Также можно...



...скруглить верхнюю кромку поперечины диффузора для улучшения обтекания потоком воздуха. Для улучшения обтекаемости дроссельных заслонок можно...



...спилить надфилем излишки металла на головке и резьбовом конце винтов крепления заслонок. Благодаря снижению сопротивления воздушному потоку смесь несколько обедняется, однако это не окажет отрицательного влияния на динамику автомобиля. Перед установкой карбюратора промываем его (см. с. 47) и обдуваем сжатым воздухом.

Привод воздушной заслонки

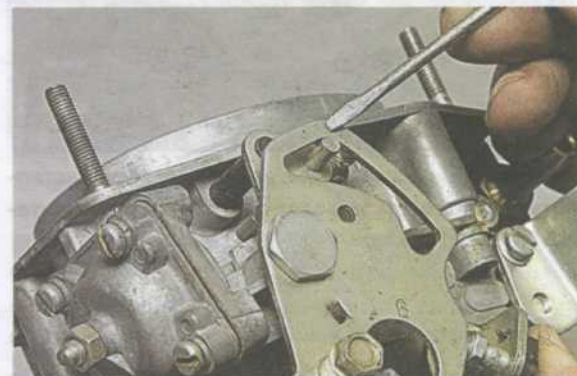
Рычаг управления воздушной заслонкой часто заедает, в результате чего заслонка не открывается полностью. Возможные причины: шестигранная головка оси рычага управления воздуш-

ной заслонкой зажимает рычаг или отверстие под фиксирующий шарик имеет выпуклые края, а также неудачна форма верхней кромки паза, в который входит штифт рычага воздушной заслонки.

Для устранения этих недостатков снимаем рычаг управления воздушной заслонкой, вынимаем шарик и пружину фиксатора (см. с. 72).



Напильником с мелкой насечкой аккуратно стачиваем слой металла (0,2–0,3 мм) с бобышки, чтобы обеспечить подвижность рычага на оси.



Круглым надфилем опиливает верхнюю кромку прямолинейного участка паза, чтобы придать ему небольшую вогнутость.

Доработка этого участка паза на работу пускового устройства не влияет.

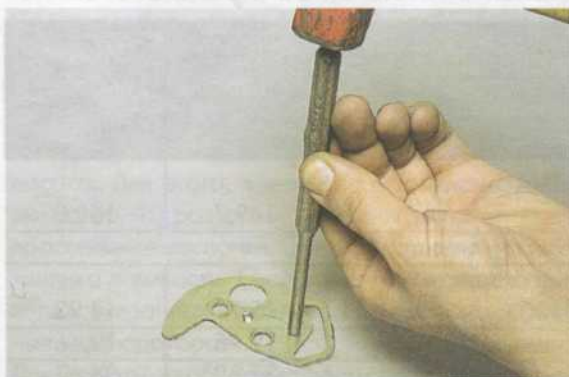
Иногда четкой фиксации заслонки препятствует неудачное выполнение отверстия под шарик-фиксатор.

Для удаления выступа на рычаге, поддев отверткой,



...снимаем стопорное кольцо и вынимаем бобышку.





Положив рычаг на верстак, ударом молотка через бородок выправляем отверстие. Устанавливаем рычаг и проверяем легкость его вращения и четкость фиксации.

Улучшение динамики автомобиля

Улучшения динамической характеристики автомобиля можно добиться соответствующей настройкой карбюратора. Однако следует помнить о том, что объективная оценка результатов каких-либо усовершенствований в этом направлении без приборов, стенов и испытаний по специальной методике просто невозможна. Поэтому лучше обратиться к тем способам доводки, которые уже опробованы специалистами.

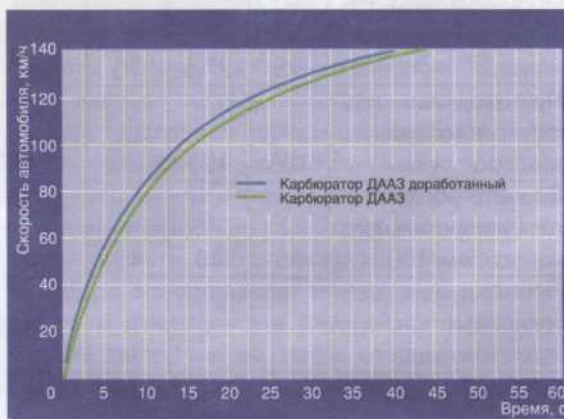
Самый простой способ тюнинга карбюратора — это замена его элементов на другие. Вместо воздушного жиклера первой камеры с маркировкой «165» устанавливаем жиклер «155», а топливный жиклер второй камеры («97,5») заменяем на «100». Оба этих жиклера можно найти в ремкомплекте к карбюратору 21083-1107010-31 с автоматическим пусковым устройством. Кроме того, устанавливаем распылитель ускорительного насоса с одной трубкой, выведенной в первую камеру.



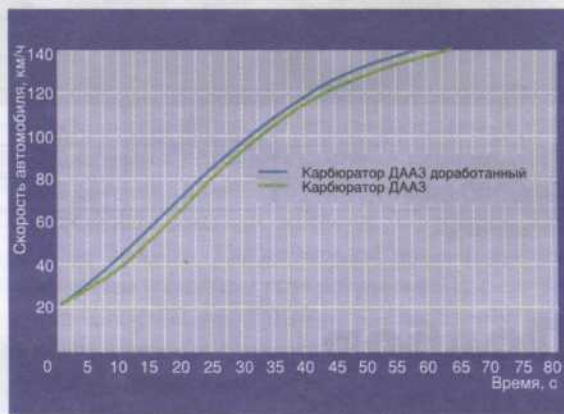
Этот распылитель устанавливается в карбюратор 21073-1107010, предназначенный для автомобиля «Нива».

Такая работа была выполнена сотрудниками журнала «За рулем». В качестве испытательного автомобиля был выбран ВАЗ-21093 с двигателем 1,5 л, главной передачей 3,9 и шинами Vagut OR-42 175/70R13. Испытания проводились на дорогах Дмитровского автополигона и на беговых барабанах в лаборатории.

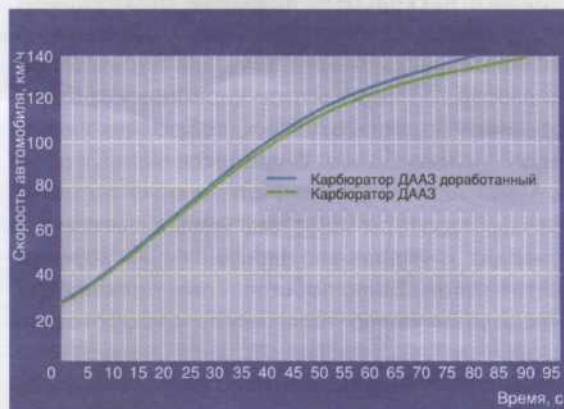
Результаты испытаний приведены в таблицах и на графиках. В целом можно отметить улучшение динамических и скоростных свойств автомобиля. Однако при этом несколько возрастет расход топлива, особенно при движении в режиме городского цикла.



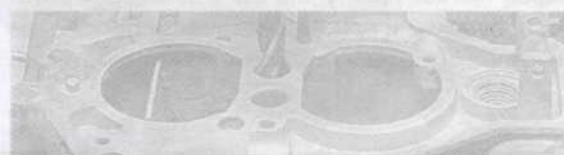
Результаты измерения разгона автомобиля ВАЗ-21093 с переключением передач до максимальной скорости



Результаты измерения разгона автомобиля ВАЗ-21093 на IV передаче



Результаты измерений разгона автомобиля ВАЗ-21093 на V передаче



..... Привод воздушной заслонки/Улучшение динамики автомобиля

Таблица 1
ОСНОВНЫЕ ТАРИРОВОЧНЫЕ ДАННЫЕ
КАРБЮРАТОРОВ

Параметр	21083 стандартный		21083 дорабо- танный	
	камера		камера	
	1	2	1	2
Диаметр диффузора, мм	21	23	21	23
Производительность главного топливного жиклера	95	97,5	95	100
Производительность главного воздушного жиклера	165	125	155	125
Диаметр распылителя ускорительного насоса, мм/100	35	40	45	—
Производительность топливного жиклера холостого хода	41	—	41	—

Таблица 2
РЕЗУЛЬТАТЫ ИСПЫТАНИЙ АВТОМОБИЛЯ ВАЗ-21093 НА БЕГОВЫХ БАРАБАНАХ

Параметр	21083 стандартный			21083 доработанный		
	820 об/мин	3120 об/мин	ГЦ*	830 об/мин	3200 об/мин	ГЦ*
CO, %	0,8	0,15	—	0,8	0,11	—
CH, млн ⁻¹	157	72	—	175	80	—
Q; л/100 км	—	—	8,92	—	—	8,88

* Городской цикл.

Подбор жиклеров

Характеристики карбюраторов, выпускаемых серийно, несколько отличаются от эталонных. Это связано с допустимыми производственными отклонениями размеров деталей. По этой причине разброс параметров серийных карбюраторов может достигать 5%, а собранных вне завода — и того более. В процессе эксплуатации по мере износа деталей отклонения параметров карбюратора могут еще увеличиваться. Это приводит к ухудшению динамических характеристик автомобиля, повышенному расходу топлива и увеличению токсичности отработавших газов.

Кроме того, доводка и регулировка карбюратора на двигателе дополнительно приспособливает его параметры к «потребностям» конкретного двигателя.

Перед тем как приступить к доводке карбюратора, проверяем и при необходимости регулируем основные системы и механизмы двигателя, тепло-

Таблица 3
РЕЗУЛЬТАТЫ ДОРОЖНЫХ
ИСПЫТАНИЙ АВТОМОБИЛЯ ВАЗ-21093

Параметр	21083 стандартный	21083 дорабо- танный
	Максимальная скорость, км/ч	149,7
Разгон с места, с:		
до скорости 100 км/ч	15,77	14,93
на пути 400 м	19,95	19,46
на пути 1000 м	37,32	36,67
Разгон на IV передаче, с:		
с 60 до 100 км/ч	16,00	15,40
с 20 до 135 км/ч	66,40	60,34
Разгон на V передаче, с:		
с 80 до 120 км/ч	27,86	26,22
с 25 до 135 км/ч	85,14	75,33

вые зазоры клапанов, очищаем от нагара свечи и регулируем их зазоры, проверяем исправность высоковольтных проводов, установочный угол опережения зажигания.

Далее следует убедиться в работоспособности воздушного фильтра, терморегулятора воздуха, а также правильности регулировки тяги привода воздушной заслонки и троса дроссельных заслонок. После этого проводим пробную поездку с замером расхода топлива. Для проведения этого испытания выбираем маршрут с небольшим числом светофоров и без заторов. Для обеспечения большей точности измерений длина пути должна быть более 100 км. Еще лучше совершить поездку с возвращением к началу пути для исключения влияния ветра и рельефа местности. При повторных испытаниях придерживаемся выбранного режима движения. Замеры расхода топлива будут точнее, если заслонку второй камеры (см. с. 89) зафиксировать в закрытом положении.

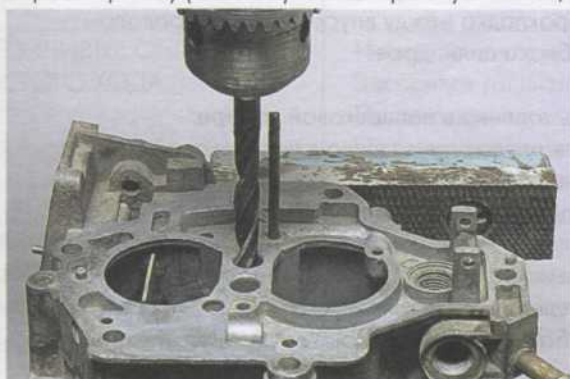
Перед замером заполняем бак топливом «под пробку», а после поездки доливаем его до прежнего уровня из мерной емкости, определяя количество израсходованного топлива.

Чтобы уменьшить погрешность измерений, долив топлива производим на одной и той же горизонтальной площадке.

Перед разборкой карбюратор необходимо отмыть от грязи и отложений и очистить сетчатый фильтр. Проверяем уровень топлива в поплавковой камере и герметичность топливного клапана. Измеряем производительность ускорительного насоса. Для этого, удерживая карбюратор над емкостью, 10 раз резко и полностью открываем дроссельные заслонки. Затем определяем объем топлива в емкости. Он должен находиться в пределах, указанных в таблице «Тарировочные данные карбюраторов».

Для работы необходимо запастись несколькими топливными жиклерами как большей, так и меньшей производительности, чем установленные.

Чтобы было удобнее подбирать жиклеры, следует доработать крышку карбюратора. Снимаем и разбираем крышку (см. с. 74). Зажав крышку в тисках,



...сверлом диаметром 7,5 мм рассверливаем каналы, расположенные над эмульсионными колодцами.

Промываем крышку, обдуваем ее сжатым воздухом и устанавливаем на место. Теперь для доступа к топливному жиклеру достаточно, сняв крышку корпуса воздушного фильтра, отвернуть отверткой воздушный жиклер с эмульсионной трубкой и вынуть его остро заточенной деревянной палочкой. Аналогично, не снимая крышку карбюратора, можно извлечь топливный жиклер.

Чтобы исключить влияние второй камеры,



...проволокой фиксируем дроссельную заслонку в закрытом положении.

По окончании регулировки проволоку удаляем. Если на средних скоростях движения автомобиля наблюдается перерасход топлива, заменяем главный топливный жиклер первой камеры на

другой, чуть меньшей производительности. Так, например, жиклер с маркировкой «107,5», заменяем на «105», затем «97,5» и т.д. Таким образом последовательно уменьшаем пропускную способность жиклера до тех пор, пока не появятся провалы при открытии дроссельных заслонок и подергивания во время движения.

В этом случае выворачиваем жиклер, при котором появились указанные признаки, и заменяем его предыдущим, чуть большей производительности.

Иногда после такой регулировки могут возникнуть провалы при трогании автомобиля. В этом случае необходимо обогатить смесь, поступающую в первую камеру на переходных режимах. Это можно сделать, увеличив пропускную способность топливного жиклера системы холостого хода. Но перед тем как приступить к переделкам, необходимо проверить, приведет ли это к исчезновению провалов.

Для этого выворачиваем электромагнитный клапан и наматываем на резьбовую часть нитку, чтобы исключить подсос воздуха при проверке. До упора заворачиваем клапан в карбюратор. Пускаем двигатель и в режиме холостого хода плавно отворачиваем клапан до момента появления изменений в работе двигателя. Это свидетельствует о том, что топливо начало поступать в канал не только через жиклер холостого хода, но и в обход его. Регулируем винтами состав смеси, после чего оцениваем работу двигателя при плавном трогании. Если провалы исчезли, замена топливного жиклера холостого хода оправданна. Если нет — еще немного отворачиваем жиклер и снова проверяем поведение автомобиля.

Если провалы после регулировки главной топливной системы не появились, можно немного уменьшить сечение топливного жиклера холостого хода. Постепенно заменой жиклера уменьшаем проходное сечение. После каждой замены винтами «качества» и «количества» регулируем состав смеси на холостом ходу и оцениваем поведение автомобиля в режиме плавного трогания при незначительном повышении оборотов двигателя. При этом не должны ощущаться рывки или провалы.

Если неизвестно, что требуется для улучшения работы двигателя (обеднение смеси в первой камере или ее обогащение), можно поступить так: сначала заменяем главный топливный жиклер первой камеры на жиклер увеличенного приблизительно на 5% сечения и оцениваем работу двигателя. Затем устанавливаем жиклер производительностью на 5–7% меньше исходного и сравниваем результаты с полученными ранее. Таким образом, ориентируясь на работу двигателя, подбираем оптимальное проходное сечение жиклера.

В стремлении улучшить экономические показатели автомобиля не пытайтесь уменьшать проходное сечение главного топливного жиклера второй камеры. При интенсивном разгоне придется нажимать педаль «газа» более длительное время, и вся экономия будет сведена к нулю.



ПРИЛОЖЕНИЯ

Диагностика неисправностей

Признаки неисправности	Возможные причины
ДВИГАТЕЛЬ НЕ ПУСКАЕТСЯ ИЛИ ПУСК ЗАТРУДНЕН	<p>Отсутствует топливо в поплавковой камере: испарилось топливо во время длительной стоянки загрязнен сетчатый фильтр неисправ топливный клапан (заклинен в закрытом положении) неисправна система подачи топлива (см. с. 94)</p> <p>Замерзла вода в карбюраторе (вода в топливе)</p> <p>Подсасывается воздух во впускной тракт: повреждена прокладка между карбюратором и впускным трубопроводом повреждена прокладка между впускным трубопроводом и головкой блока цилиндров</p> <p>Нарушен уровень топлива в поплавковой камере: не отрегулирован уровень топлива в поплавковой камере негерметичен топливный клапан задевание поплавков за стенки камеры</p> <p>Неисправна система пуска (с ручным приводом): нарушена регулировка системы пуска заедает или оборвана тяга привода воздушной заслонки ослабло крепление тяги привода воздушной заслонки повреждена диафрагма пускового устройства заедает ось воздушной заслонки</p> <p>Неисправна система пуска (с автоматическим пусковым устройством): нарушена регулировка механизма нарушена установка биметаллической пружины потеря упругости биметаллической пружины потеря подвижности шарниров тяг пускового устройства повреждена диафрагма автоматического пускового устройства</p> <p>Засорены жиклеры или каналы карбюратора: отложение смол в жиклерах и каналах карбюратора механические примеси в топливе</p>
ДВИГАТЕЛЬ ПУСКАЕТСЯ, НО СРАЗУ ГЛОХНЕТ	<p>Неисправна система пуска (см. выше) Нарушена подача топлива в поплавковую камеру Засорены жиклеры или каналы карбюратора</p>
ДВИГАТЕЛЬ НЕ РАБОТАЕТ НА ХОЛОСТОМ ХОДУ	<p>Засорены топливный или воздушный каналы или жиклеры Неисправна система ЭПХХ: неисправен электромагнитный клапан неисправен блок управления ЭПХХ нарушен контакт наконечника винта «количества» с проводом или «массой» Подсасывается воздух во впускной тракт (см. выше)</p>
ПОВЫШЕННЫЕ ИЛИ ПОНИЖЕННЫЕ ОБОРОТЫ ХОЛОСТОГО ХОДА	<p>Нарушена регулировка холостого хода Нарушен уровень топлива в поплавковой камере (см. выше) Неплотно завернут электромагнитный клапан</p>

	<p>Засорены топливный или воздушный жиклеры холостого хода Воздушная заслонка не полностью открыта Дроссельная заслонка закрыта не до упора Повреждено резиновое кольцо винта «качества»</p>
ПРОВАЛЫ ПРИ ТРОГАНЬИ	<p>Засорено выходное отверстие переходной системы Пониженный уровень топлива в поплавковой камере</p>
ДВИГАТЕЛЬ НЕ РАЗВИВАЕТ ПОЛНОЙ МОЩНОСТИ	<p>Двигатель не прогрет Нарушен уровень топлива в поплавковой камере (см. выше) Неисправен терморегулятор поступающего воздуха Загрязнен фильтрующий элемент воздушного фильтра Неисправен топливный насос Нарушена вентиляция топливного бака Засорены жиклеры или каналы карбюратора Дроссельные заслонки открываются не полностью Неисправны экономайзер или эконостат Дозирующие элементы карбюратора не соответствуют данной модификации</p>
НЕУСТОЙЧИВЫЕ ОБОРОТЫ ХОЛОСТОГО ХОДА	<p>Неплотно завернут электромагнитный клапан Засорился топливный или воздушный жиклер холостого хода Подсасывается воздух во впускной тракт (см. выше) Повреждено уплотнительное кольцо винта «качества» Неисправна система ЭПХХ (см. выше)</p>
ПРОВАЛЫ И РЫВКИ ПРИ ДВИЖЕНИИ АВТОМОБИЛЯ	<p>Неисправен топливный насос Образовалась паровая пробка в системе питания Неисправны ускорительный насос, эконостат или экономайзер Подсасывается воздух в питающий топливопровод (см. выше) Засорен сетчатый фильтр карбюратора или фильтр тонкой очистки топлива Неисправны ускорительный насос, эконостат или экономайзер Деформирован корпус карбюратора чрезмерной затяжкой гаек его крепления к впускному трубопроводу</p>
ПОВЫШЕННЫЙ РАСХОД ТОПЛИВА	<p>Повышенное сопротивление движению автомобиля Засорен фильтрующий элемент воздушного фильтра Неисправна система пуска (см. выше) Подтекает топливо из топливного насоса Подтекает топливо из питающего или сливного трубопроводов Нарушен уровень топлива в поплавковой камере (см. выше) Неплотно завернут клапан ЭПХХ Неисправна система ЭПХХ (см. выше) Негерметичен клапан экономайзера либо порвана его диафрагма Элементы карбюратора не соответствуют данной модификации</p>

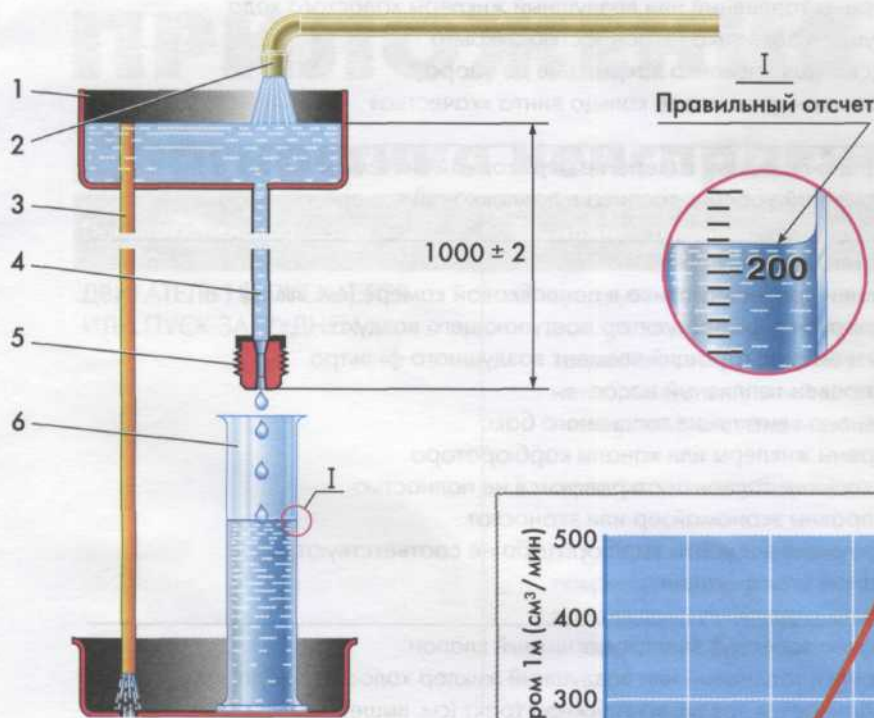
Проверка пропускной способности жиклеров

Размеры калиброванных отверстий при изготовлении жиклеров выдерживаются точно и в процессе эксплуатации, по существу, не изменяются. Поэтому, чтобы узнать их пропускную способность,

достаточно ориентироваться на заводскую маркировку. Но если такая необходимость все же возникла (например, есть подозрение, что жиклеры прочищали проволокой), то следует иметь в виду,

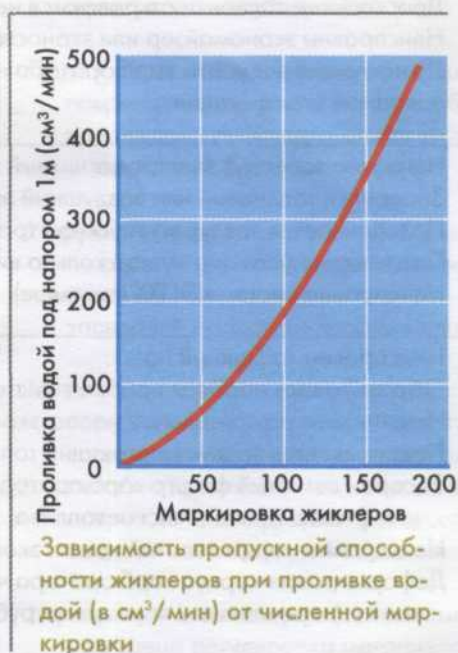
что цифры на жиклерах обозначают пропускную способность их калиброванных отверстий в см³/мин при проливке водой под напором, соответствующем столбу воды высотой 1 м.

При необходимости для точного контроля отверстий жиклеров можно использовать простое самодельное устройство, схема которого представлена на рисунке.



Устройство для проверки пропускной способности жиклеров:

- 1 – резервуар; 2 – подающий кран;
- 3 – сливная трубка; 4 – напорная трубка;
- 5 – проверяемый жиклер; 6 – мензурка



Это непрерывно наполняемый из водопровода небольшой резервуар с двумя трубками в его дне. Трубка 3 закреплена таким образом, чтобы при превышении необходимого уровня излишек поступающей воды выливался из резервуара. Трубка 4 служит для создания столба жидкости и имеет на конце резиновую пробку с проверяемым жиклером. Потребуется также мензурка объемом до 0,5 л с делениями не более чем через 5 см³ и часы с секундной стрелкой.

Пропускная способность жиклера выражается числом количества воды, вытекшей через его калиброванное отверстие в течение одной минуты. Поэтому для определения пропускной способности жиклера достаточно подставить мензурку под струю воды и ровно через 60 с убрать ее. Деление шкалы мензурки, напротив которого установится мениск воды, будет соответствовать пропускной способности жиклера в см³/мин. При этом нужно следить за тем, чтобы направление проливки жиклера водой соответствовало направлению прохождения через него бензина или воздуха.

МАРКИРОВКА ЖИКЛЕРОВ И ИХ ПРОПУСКНАЯ СПОСОБНОСТЬ ПРИ ПРОЛИВКЕ ИЗООКТАНОМ

Маркировка (диаметр отверстия жиклера*), мм × 100	Пропускная способность жиклера, см ³ /мин	Маркировка (диаметр отверстия жиклера*), мм × 100	Пропускная способность жиклера, см ³ /мин
45	35	125	290
50	44	130	315
55	53	135	340
60	63	140	365
65	73	145	390
70	84	150	417
75	96	155	444
80	110	160	472
85	126	165	500
90	143	170	530
95	161	175	562
100	180	180	594
105	202	185	627
110	225	190	660
115	245	195	695
120	267	200	730

* Диаметр отверстий условно округлен.



Ремонтный комплект деталей карбюратора:

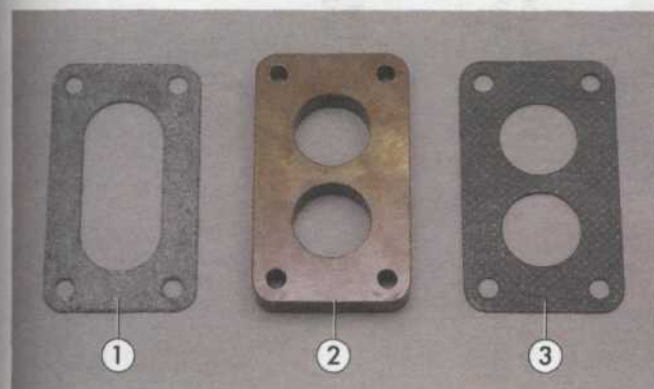
1 – пружина диафрагмы экономайзера мощностных режимов; 2 – пружина диафрагмы ускорительного насоса; 3, 4 – эмульсионные трубки первой и второй камер; 5 – диафрагма пускового устройства; 6 – корпус топливного клапана*; 7 – возвратная пружина привода дроссельных заслонок; 8 – распылитель; 9 – ремонтная шпилька воздушного фильтра; 10 – шпилька воздушного фильтра; 11 – прокладка крышки карбюратора; 12 – резиновое уплотнительное кольцо распылителя; 13 – резиновое уплотнительное кольцо винта «качества» холостого хода; 14, 17 – главные топливные жиклеры; 15 – ось кронштейна поплавков; 16 – чашка кольца электромагнитного клапана; 18 – уплотнительное кольцо электромагнитного клапана; 19 – игла топливного клапана*; 20 – уплотнительное кольцо топливного клапана; 21 – винт «качества»; 22 – сетчатый фильтр; 23 – диафрагма экономайзера мощностных режимов; 24 – диафрагма ускорительного насоса

* Клапан со съемной иглой.



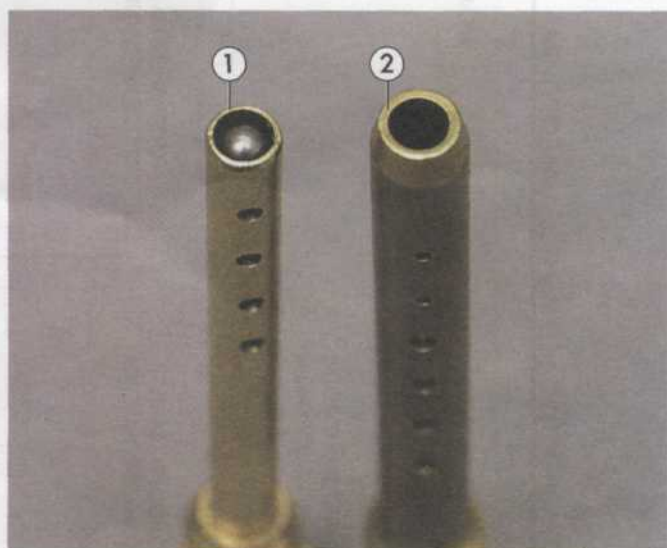
Эмульсионные трубки различных типов:

1 – «ZC» — трубка малого диаметра с большими отверстиями и заглушенным торцом;
 2 – «ZD» — трубка большого диаметра с мелкими отверстиями и без заглушки в торце;
 3 – «Z3» — трубка большого диаметра с большими отверстиями и заглушенным торцом



Детали, расположенные между карбюратором и впускным трубопроводом:

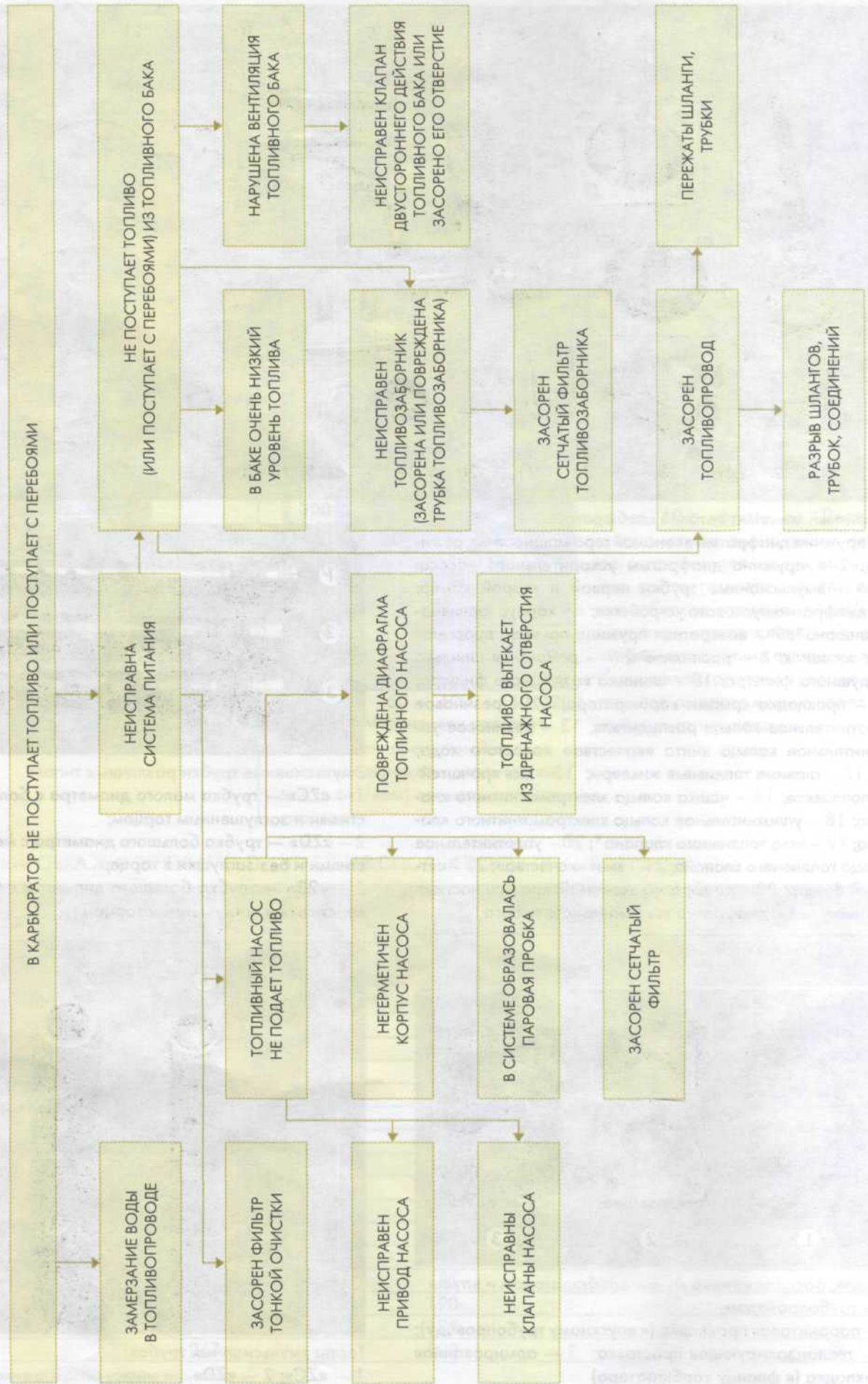
1 – паронитовая прокладка (к впускному трубопроводу);
 2 – теплоизолирующая проставка;
 3 – армированная прокладка (к фланцу карбюратора)



Торцы эмульсионных трубок:

1 – «ZC»; 2 – «ZD»

НЕИСПРАВНОСТИ СИСТЕМЫ ПОДАЧИ ТОПЛИВА



СПИСОК РЕКОМЕНДУЕМОЙ ЛИТЕРАТУРЫ

1. Тюфяков А.С. «Карбюраторы семейства «Солекс». — М.: ЗАО «КЖИ «За рулем», 2002.
2. Литвиненко В.В. «Электрооборудование автомобилей ВАЗ». — М.: ЗАО «КЖИ «За рулем», 2003.
3. «Ремонтируем «Святогор» и «Москвич-2141». — М.: ЗАО «КЖИ «За рулем», 2000.
4. «Ремонтируем ВАЗ-2108, -2109, -21099». — М.: ЗАО «КЖИ «За рулем», 2001.
5. «Ремонтируем ВАЗ-21213, -21214 «Нива». — М.: ЗАО «КЖИ «За рулем», 2002.
6. «Ремонтируем ВАЗ-2115». — М.: ЗАО «КЖИ «За рулем», 2003.
7. «Ремонтируем Иж-2126, -2127 «Ода». — М.: ЗАО «КЖИ «За рулем», 2003.
8. Дмитриевский А.В., Тюфяков А.С. «Если поколдовать над жиклерами». Журнал «За рулем» № 4, 1980.
9. Тюфяков А.С. «Карбюратор ДААЗ-2108». Журнал «За рулем» № 4, 1988.
10. Тюфяков А.С. «Карбюратор ДААЗ-2108». Журнал «За рулем» № 5, 1988.
11. Тюфяков А.С. «Карбюратор ДААЗ-2108». Журнал «За рулем» № 6, 1988.
12. Крючков В. Ю. «Сюрпризы одинокой камеры». Журнал «За рулем», № 11, 1998.