

# Душевой туалет LUSCENCE

## Руководство пол ьзователя CW-W131-UA

**Спасибо за приобретение данного продукта.**

**Внимательно ознакомьтесь с инструкцией по эксплуатации для полного  
и безопасного пользования.**

**После ознакомления храните руководство пользователя в легко доступном месте.**

### СОДЕРЖАНИЕ

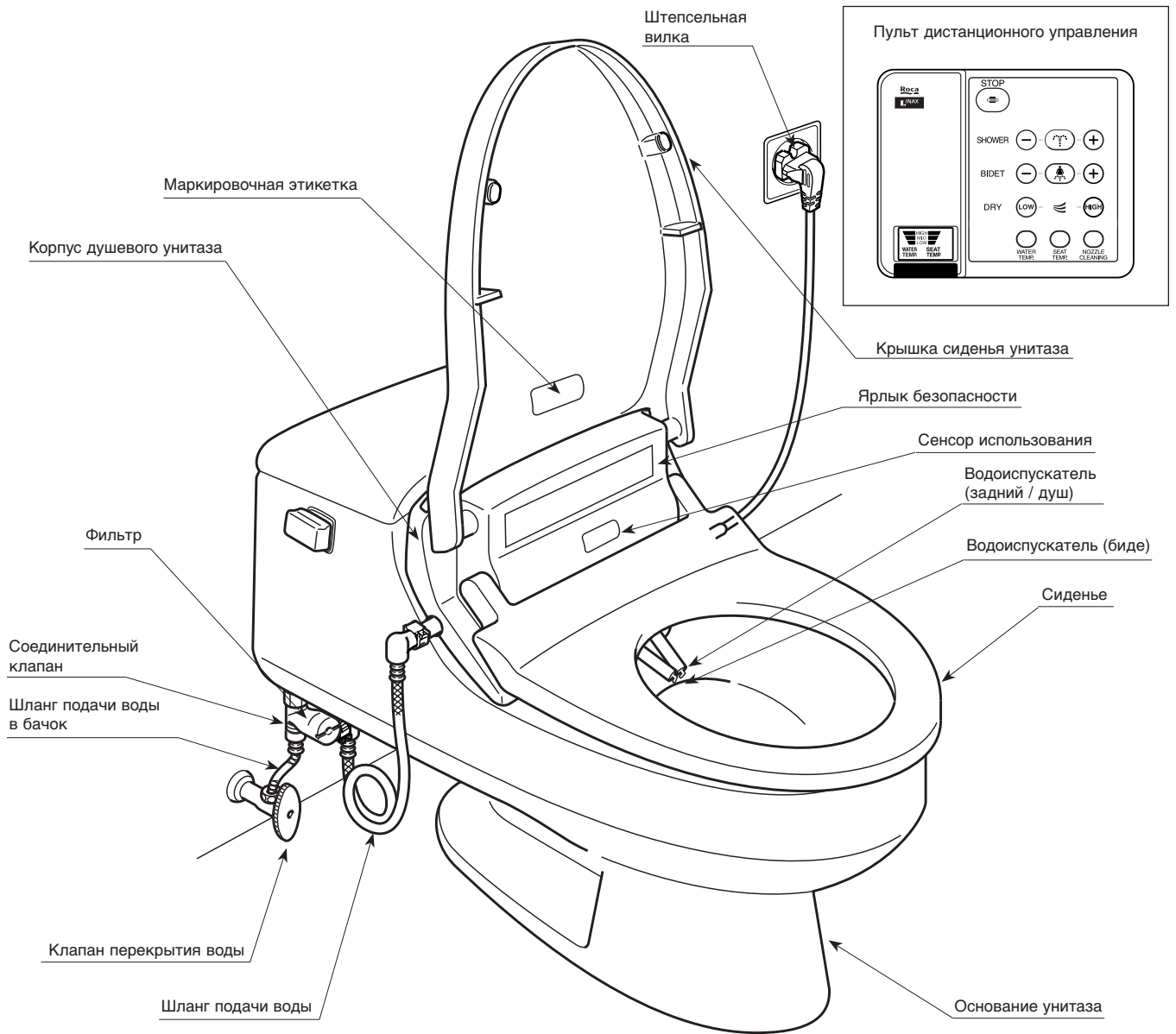
Данная инструкция содержит важную информацию по безопасности и использованию. Следуйте указанным предостережениям.

В случае неисправности, вызванной неправильным использованием, мы не несём ответственности за ущерб.

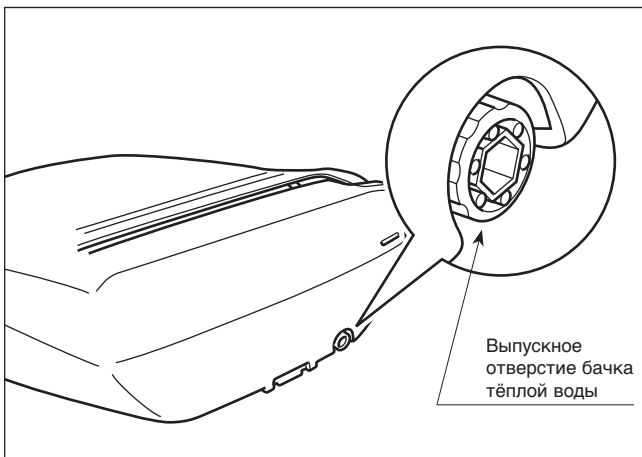
В случае перемещения или передачи данного продукта, данное Руководство должно быть передано новому пользователю.

<b>Наименование комплектующих</b> .....	2
<b>Важные меры безопасности</b> .....	4
<b>Меры предосторожности</b> .....	6
Меры предосторожности от возможных травм и повреждений ....	6
Другое .....	8
<b>Эксплуатация</b> .....	9
Подготовка .....	9
Питание, температура сиденья и воды .....	9
Функции .....	10
Душ .....	10
Биде .....	10
Высушка .....	10
Чистка водоиспускателя .....	10
Автовключение подогрева сиденья .....	11
Настройка мощности струи (душ, биде) .....	12
<b>Обслуживание</b> .....	13
Чистка корпуса .....	13
Чистка водоиспускателя .....	13
Чистка фильтра .....	14
Замена батарей пульта дистанционного управления .....	15
Предотвращение замораживания .....	16
Размораживание подачи воды .....	16
Дренирование душевого унитаза при длительном неиспользовании .....	17
<b>Выявление неисправностей</b> .....	19
<b>Спецификации</b> .....	20
<b>Техническое обслуживание</b> .....	21

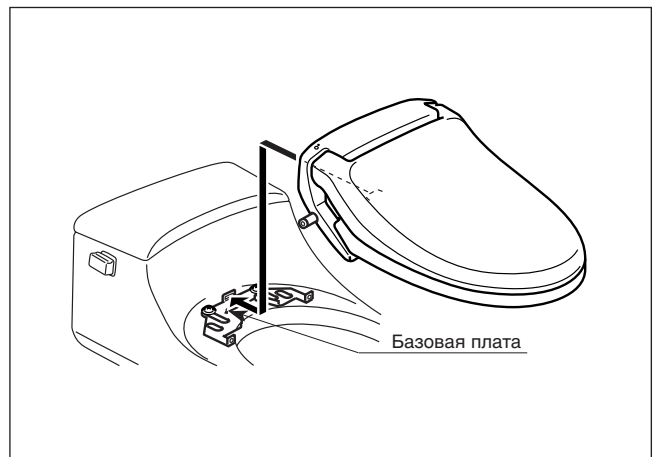
# Наименование комплектующих



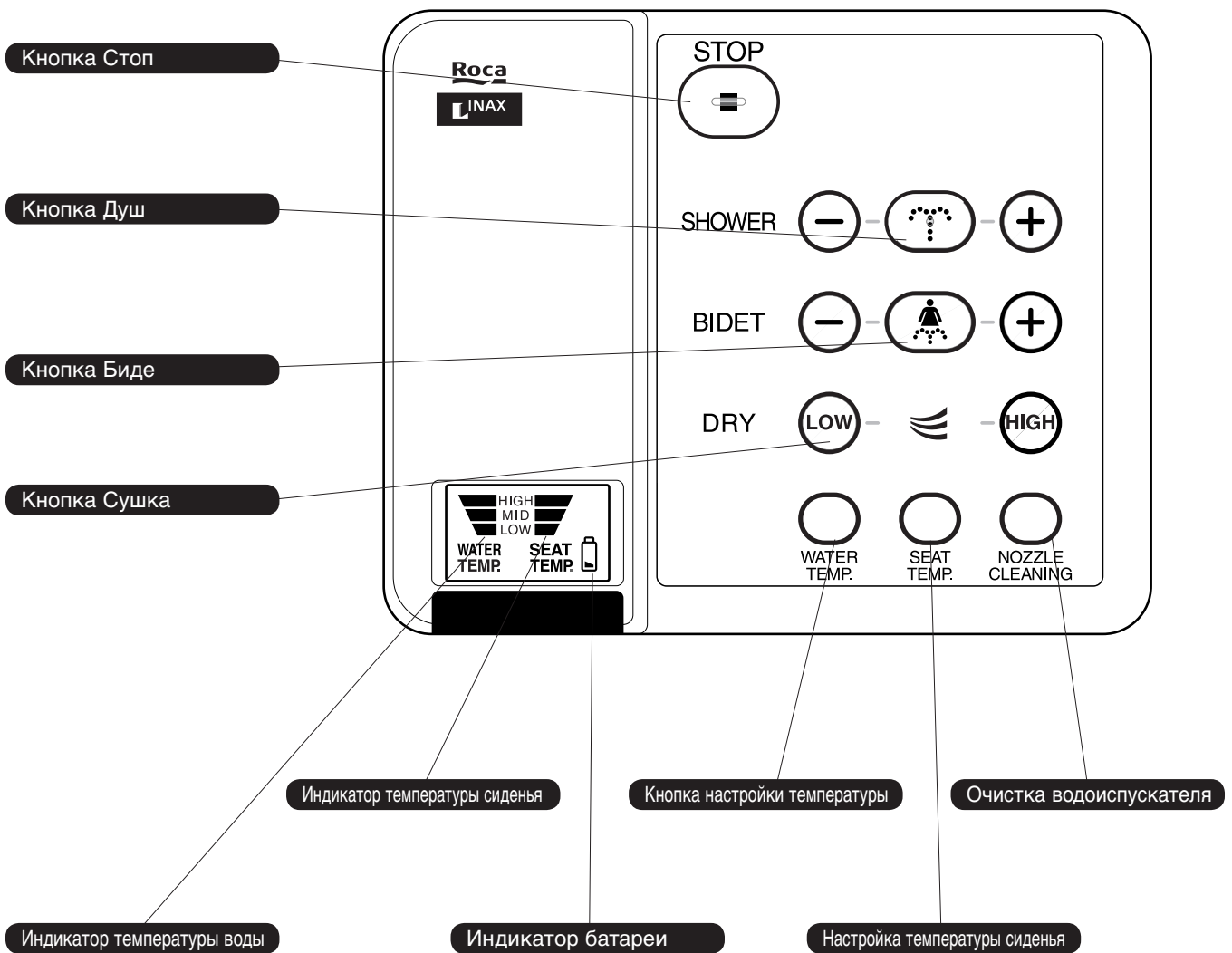
## Выпускное отверстие бачка тёплой воды



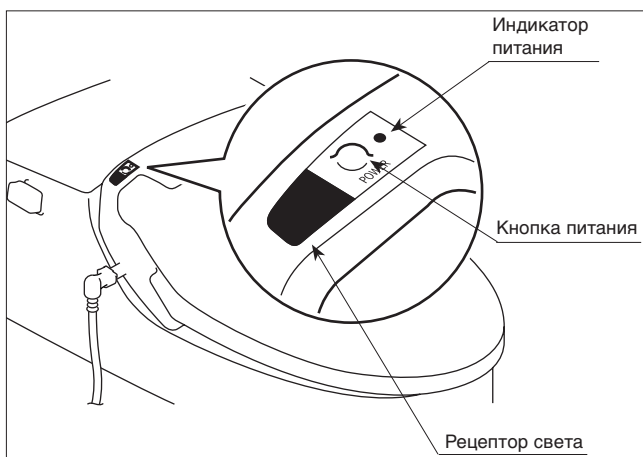
## Базовая плата



## Пульт дистанционного



## Пульт дистанционного управления



# Важные меры безопасности

Соблюдайте основные меры безопасности при использовании электроприборов, особенно в присутствии детей.

## ОЗНАКОМЬТЕСЬ С ИНСТРУКЦИЯМИ ПЕРЕД ЭКСПЛУАТАЦИЕЙ

Для обозначения различных степеней опасности в данном Руководстве используются следующие знаки:

**ОПАСНО** обозначает неотвратимую опасность, которая в случае неосторожности может привести к смерти или серьезной травме.

**ПРЕДУПРЕЖДЕНИЕ** обозначает потенциальную опасность, которая в случае неосторожности может привести к смерти или серьезной травме.

**ВНИМАНИЕ** обозначает потенциальную опасность, которая в случае неосторожности может привести к незначительной травме, поломку данного продукта или иного имущества.



**ОПАСНО**

### Для уменьшения риска, связанного с электричеством:

1. Душевой туалет должен быть установлен подрядчиком-строителем.
2. Установить безопасное заземление в соответствии с инструкциями.
3. Не размещайте и не храните данный продукт в непосредственной близости от ванны и раковины.
4. Не кладите и не роняйте данный продукт в воду или иную жидкость.
5. Избегайте попадания воды или моющего средства во внутрь душевого туалета. Не разливайте воду на корпус или штепсельную вилку.
6. Не пытайтесь достать предмет, упавший в воду. Как можно быстрее отключите его от сети.
7. Разборку, починку и модификацию душевого туалета должны проводить только авторизованные технические специалисты сервисной службы. В случае поломки свяжитесь с магазином, где Вы произвели покупку душевого туалета и потребуйте принятия необходимых мер.



**ПРЕДУПРЕЖДЕНИЕ**

### Для уменьшения риска, связанного с электричеством, ожогами, пожаром и травмами:

1. При использовании продукта детьми, пожилыми или инвалидами требуется адекватное внимание для избежания небезопасного использования.
2. Для защиты от слабых ожогов температура сиденья должна быть установлена сопровождающими на слабый режим "LOW" или выключена "OFF" при использовании: детьми, пожилыми, больными, неспособными самостоятельно регулировать температуру, людьми с нездоровой или слабой чувствительностью кожи, принимающими снотворное, нетрезвыми или сильно усталыми пользователями.

О слабых ожогах

Обычно ожоги происходят в результате соприкосновения кожи с поверхностью с высокой температурой. Слабые ожоги происходят при контакте кожи с поверхностью с относительно невысокой температурой (около 40°C).

Восприимчивость к ожогам также зависит от индивидуальной чувствительности кожи и других факторов.

3. Используйте данный продукт строго по назначению. Не рекомендуется использование посторонних аксессуаров.
4. При неисправности электрического шнура, его повреждении или падении в воду ни в коем случае не используйте данный продукт. Свяжитесь с магазином, где Вы произвели покупку данного продукта и потребуйте принятия необходимых мер.
5. Держите электрический шнур вдали от нагреваемых поверхностей (например: обогреватель воздуха).
6. Ни в коем случае не блокируйте вентиляцию продукта. Если посторонние объекты (нити, волосы и т.д.) засоряют вентиляцию, срочно прочистите вентиляцию.
7. Не используйте, когда спите или дремлете.
8. Не бросайте и не засовывайте посторонние объекты в отверстия и шланги.
9. Не используйте на открытом воздухе, в местах использования распылителей или местах с ограниченным доступом кислорода.
10. Данный продукт должен быть подключен только к заземлённой сети. См. инструкции по заземлению.
11. Не подсоединяйте душевой туалет к источникам воды кроме водопровода.
12. Не трогайте шнур питания влажными руками.
13. Периодически протирайте шнур питания от пыли. При этом не забывайте предварительно отключить его из сети.



## **ВНИМАНИЕ**

### **Для уменьшения риска незначительных травм и повреждения имущества:**

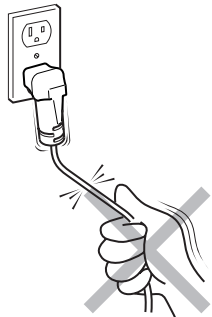
1. Используйте только источник питания AC 220V.
2. Для пожилых, а также неспособных самостоятельно регулировать температуру или людей с низкой чувствительностью кожи установите температуру сушки на слабый режим "Low".
3. Для ухода за пластиковыми частями не используйте моющие средства, непредназначенные для пластика (туалетные моющие средства, домашние моющие средства, отбеливатели, бензин, растворители, чистящие порошки, крезол).
4. Если сиденье унитаза или крышка корпуса повреждены, выдерните шнур питания из сети и обратитесь за технической помощью.
5. Не вставляйте на крышку сиденья унитаза или на крышку корпуса душевого унитаза. Также не прислоняйтесь к крышке сиденья унитаза во время использования.
6. Крышка корпуса душевого унитаза, сиденье унитаза и крышка сиденья сделаны из пластика. Держите зажжённые сигареты и сигаретный пепел, а также другие виды огня вдали от этих частей.
7. Устанавливайте душевой туалет в соответствии с инструкциями данного Руководства.
8. В случае необходимости замены электропроводки или водопровода (в том числе и деталей, установка которых не ограничена, например, выключатель цепи короткого замыкания), обратитесь к электрику или сантехнику, имеющему необходимую квалификацию в соответствии с местным законодательством и правилами, а также обладающему требуемыми лицензиями для осуществления подобных работ.
9. Если Вам необходимо приостановить пользование на длительный период времени, закройте клапан перекрытия воды на соединительном клапане и выпустите воду. Также, выдерните шнур питания из сети.

**СОХРАНИТЕ ДАННЫЕ ИНСТРУКЦИИ**

# Меры предосторожности

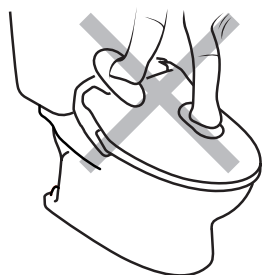
Соблюдайте меры для предотвращения возможных травм и повреждений.

Не тяните за шнур при отключении от сети. Это может повредить штепсельную вилку или сам шнур и вызвать **опасность электрического воздействия**.



Если шнур электропитания повреждён, обратитесь к производителю или его агенту для устранения опасности.

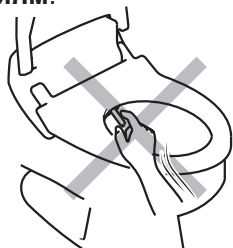
Не вставляйте на крышку сиденья и корпус. Это может привести к **повреждениям**.



Не прислоняйтесь к крышке сиденья во время использования. Это может привести к **повреждениям**.



Не тяните за водоиспускатель и не поворачивайте его. Это может привести к **повреждениям**.



Не пользуйтесь небезопасными моющими средствами (туалетными и домашними моющими средствами, отбеливателями, бензином, растворителями красок, чистящими порошками, крезолом) при уходе за пластиковыми деталями.



Не применяйте излишнюю силу при открытии и закрытии крышки или самого сиденья. Это может нанести поломку или повреждения, вызвав **опасность электрического воздействия**.



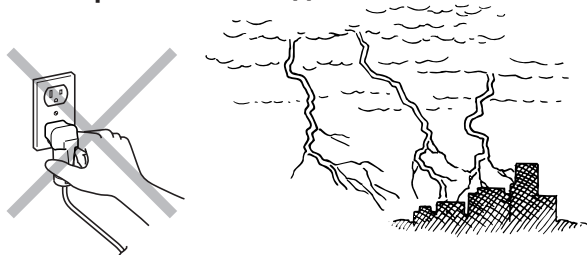
Не закрывайте выходное отверстие тёплого воздуха и не засовывайте в него посторонние предметы. Это может привести к **неисправностям продукта**.



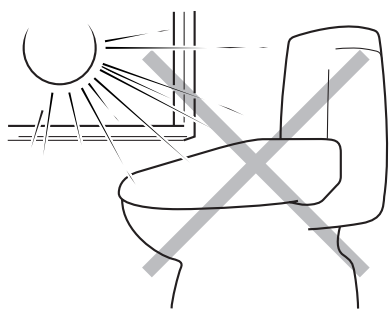
При возникновении опасности замерзания струи воды душевого туалета следует применять соответствующие меры (см. стр. 16).



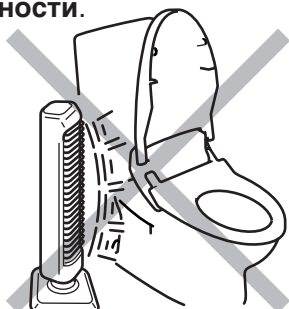
Не трогайте питание во время грозы. Это может вызвать **опасность электрического воздействия**.



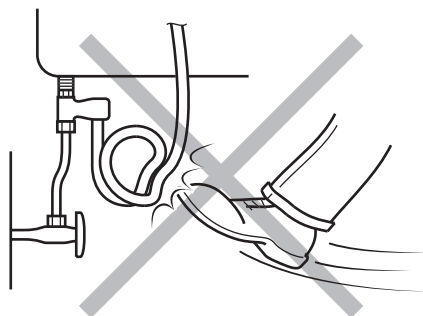
Не подвергайте душевой туалет прямому попаданию солнечных лучей. Это может повлиять на цвет пластиковых деталей.



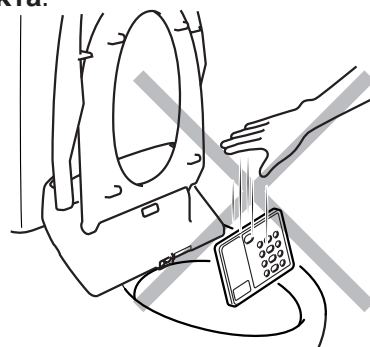
Не ставьте печку или обогреватель вблизи от корпуса туалета или пульта дистанционного управления. Это может вызвать **изменения в цвете и неисправности**.



Не нужно применять излишнюю силу в отношении подачи воды в корпус. Это может привести к повреждениям и вызвать течь.



Не бросайте пульт дистанционного управления на пол или внутрь унитаза. Это приведёт к **неисправностям продукта**.



Не мочитесь на водоиспускатель. Это может вызвать **повреждения и неисправности**.

Для защиты от слабых ожогов температура сиденья должна быть установлена сопровождающими и помощниками на слабый режим "LOW" или выключена "OFF" при использовании: детьми, пожилыми, больными, неспособными самостоятельно регулировать температуру, людьми с нездоровой или слабой чувствительностью кожи, принимающими снотворное, нетрезвыми или сильно уставшими пользователями.

**Об ожогах невысокими температурами**  
Обычно ожоги происходят в результате соприкосновения кожи с поверхностью с высокой температурой. Слабые ожоги происходят при контакте кожи с поверхностью с относительно невысокой температурой (около 40°C). Восприимчивость к ожогам также зависит от индивидуальной чувствительности кожи и других факторов.

## Другая информация

Неправильное положение крышки или длительная помеха сенсора использования по другой причине может привести к нестабильному его включению и выключению. Старайтесь не создавать помех сенсору.

- Вместимость бачка тёплой воды – 0.9 л. Температура воды постепенно падает во время использования душа или биде. Если температура воды сильно упадет, нажмите кнопку Стоп и подождите около 3 минут пока вода снова подогреется.
- Температура воды душа и биде предустановлена в следующем диапазоне:
  - Низкая: около 34°C
  - Средняя: около 36°C
  - Высокая: около 38°CДля подогрева холодной воды (около 5°C) до подходящей температуры (около 38°C) требуется примерно 10 минут.

Для предотвращения резкого закрытия сиденье и его крышка оснащены смягчающим механизмом. При резком закрытии душевой туалет может прийти в неисправность.

Для использования функций водоиспускателей важны показатели давления воды в водопроводе. В местах со слабым давлением напор воды может быть недостаточно сильным для чистки водоиспускателей. В таком случае необходимо переключить режим чистки на более сильный нажатием на кнопку "+" (см. стр. 10).

Пока душевой туалет новый, Вы возможно будете чувствовать слабый запах при использовании сушики.

Душевой туалет может создавать помехи для радио и ТВ. В этом случае переместите радио и ТВ подальше от туалета.

До и после чистки, а также когда нажата кнопка настройки температуры воды и т.д., вода просачивается из водоиспускателя. Это необходимо для данной конструкции туалета и не означает, что возникла какая-либо поломка.

Если вода течет из водоиспускателя при других обстоятельствах, закройте клапан подачи воды, выдерните шнур из электросети и свяжитесь с магазином, в котором Вы приобрели данный продукт.

Душевой туалет оснащён сенсором использования, который предотвращает активизацию водоиспускателя и сушики, если никто в этот момент не сидит на сиденье.



Сенсор использования сиденья функционирует за счет отражения света и может не работать в следующих случаях:

- Вы наклонились вперёд или сидите на передней части сиденья. Исправьте своё положение.
- На Вас одежда чёрного цвета, одежда с пуховой прослойкой. Либо по какой-то другой причине происходит поглощение света.
- Сенсор засорён или на нём вода. Почистите его.

Разместитесь правильно на сиденье и приведите в порядок одежду, чтобы не намочить ее при использовании душа или биде.



# Эксплуатация

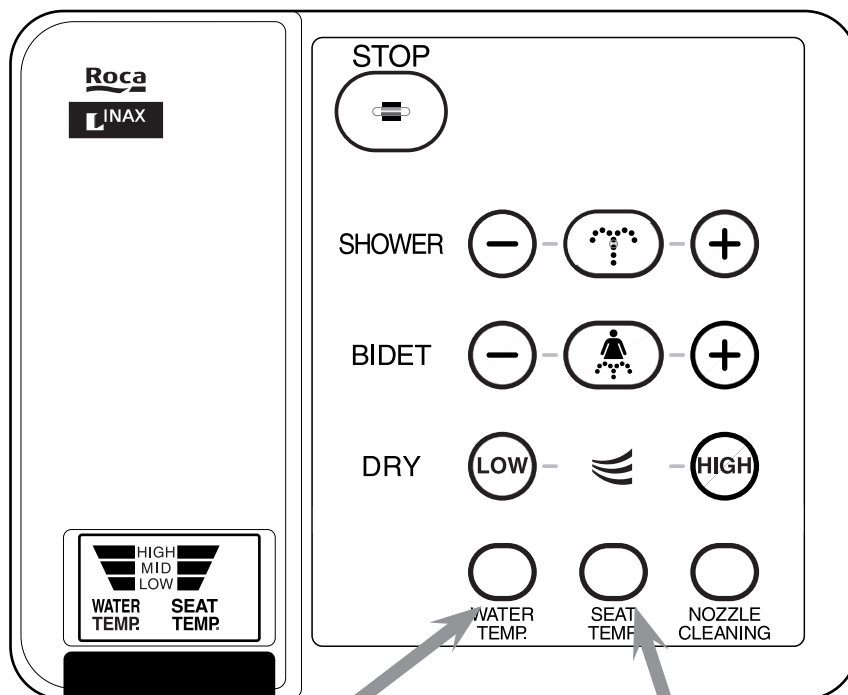
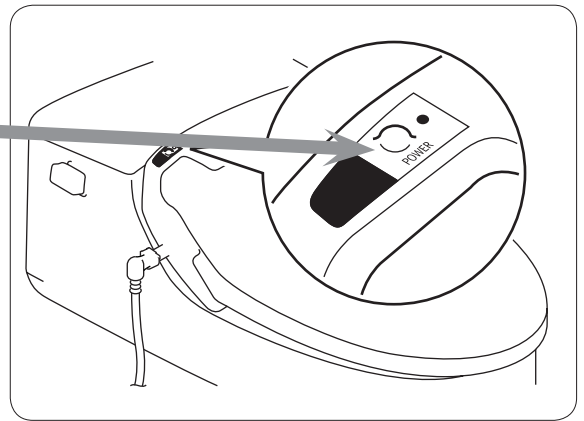
## Подготовка

### 1. Включите и выключите питание

Нажмите кнопку питания для включения и выключения.

Индикатор питания на корпусе душевого туалета показывает включен он или выключен.

Питание туалета автоматически включается при подключении шнура к сети.



### 2. Настройте температуру воды.

Используйте кнопку настройки температуры воды для переключения следующих режимов: "HIGH", "MID", "LOW" или "OFF". Для подогрева до выбранной температуры потребуется около 10 минут.

### 3. Настройте температуру сиденья.

Используйте кнопку настройки температуры сиденья для переключения следующих режимов: "HIGH", "MID", "LOW" или "OFF". Для подогрева до выбранной температуры потребуется около 10 минут.

# Функции

## Душ

1. Сядьте на сиденье.
2. Нажмите на кнопку Душ.

Выдвинется водоиспускатель и начнётся подмывание. Вы можете изменить силу струи нажатием на соответствующие кнопки: “-”, “T”, “+”.

3. Нажмите Стоп для остановки Душа.

Душевой туалет оснащён функцией автоматической остановки по истечении 2 минут.

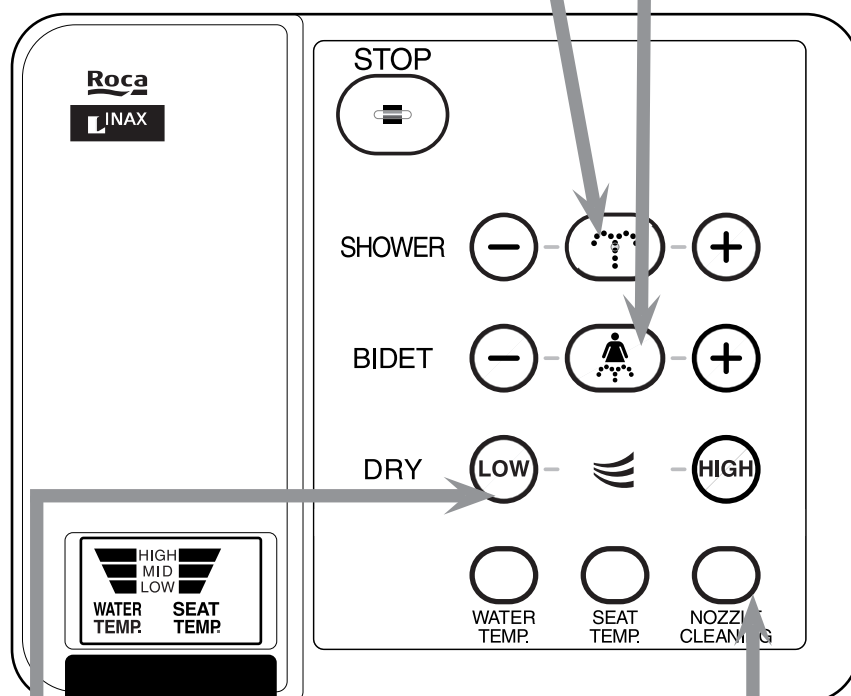
## Биде

1. Сядьте на сиденье.
2. Нажмите на кнопку Биде.

Выдвинется водоиспускатель и начнётся подмывание. Вы можете изменить силу струи нажатием на соответствующие кнопки: “-”, “T”, “+”.

3. Нажмите Стоп для остановки Биде.

Душевой туалет оснащён функцией автоматической остановки по истечении 2 минут.



## Сушка

1. Нажмите на кнопку Сушка.

Из туалета начнет дуть тёплый воздух для просушивания после подмывания. Вы можете изменить температуру воздуха нажатием соответствующих кнопок настройки: “LOW”, “HIGH”.

2. Нажмите Стоп для остановки сушки.

Душевой туалет оснащён функцией автоматической остановки сушки по истечении 4 минут.

## Чистка водоиспускателя

- Нажмите кнопку чистки водоиспускателя.

Вода промывает водоиспускатель около 5 секунд.

Душевой туалет оснащён функцией авточистки, которая запускается после каждого использования душа или биде. Вы также можете вытянуть и сами почистить водоиспускатель (стр. 13).

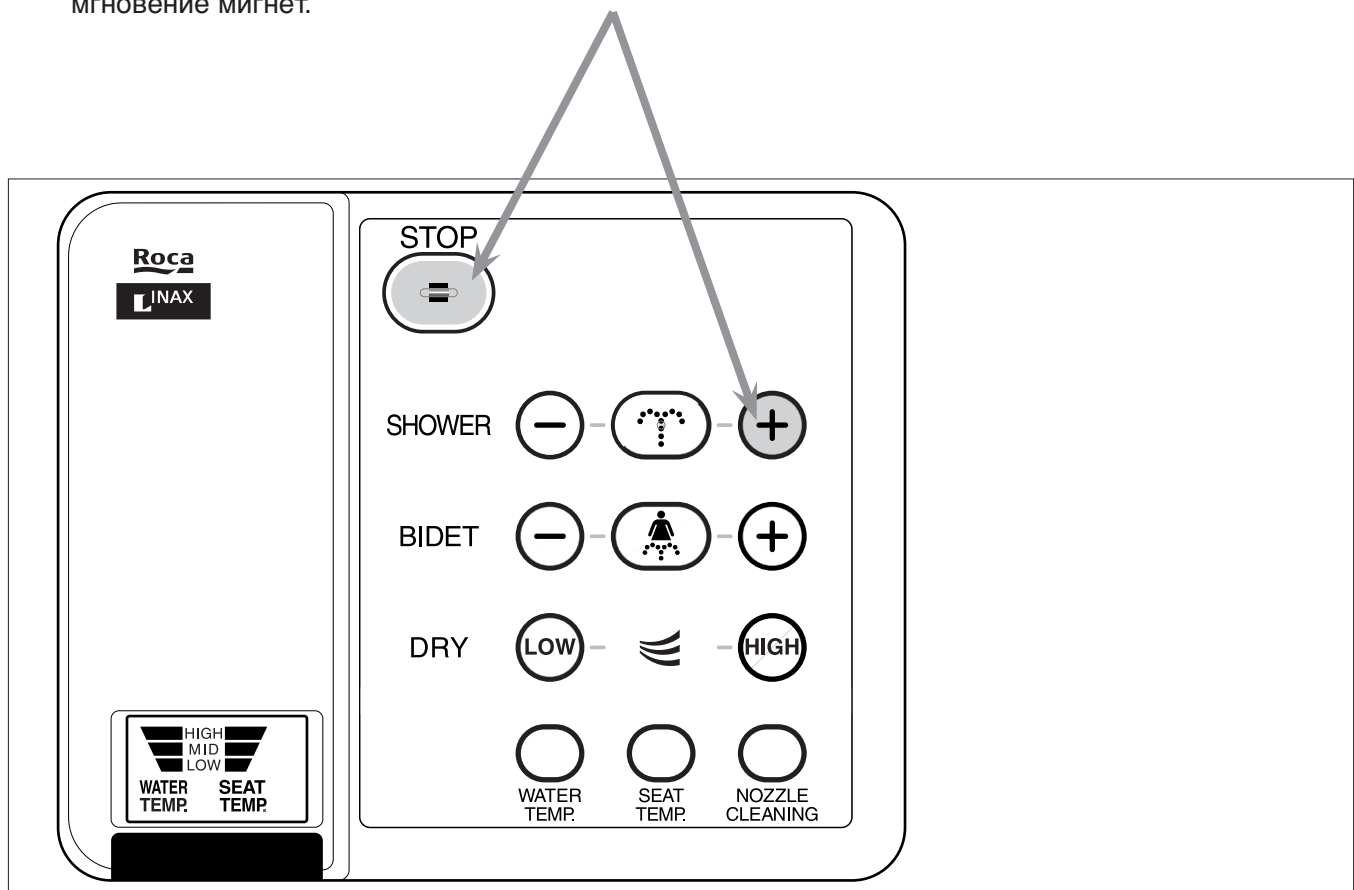
Душевой туалет оснащён сенсором использования сиденья, который обнаруживает пользователя. Если сиденье не занято, душ, биде и сушка не будут работать.

## Функция автовыключения подогрева сиденья

Для уменьшения вероятности получения ожога от невысоких температур душевой туалет оснащён функцией автоотключения подогрева сиденья в момент, когда пользователь садится на него. Эта функция активизирована при установке. Для отключения или реактивации данной функции следует использовать следующую процедуру.

### Активация или отмена

Нажмите кнопку Стоп и кнопку “+” душа одновременно длительным нажатием в течение 2 секунд. В зависимости от предыдущего состояния функция автоотключения подогрева сиденья активизируется или будет отменена. После успешной смены установки индикатор питания на мгновение мигнёт.

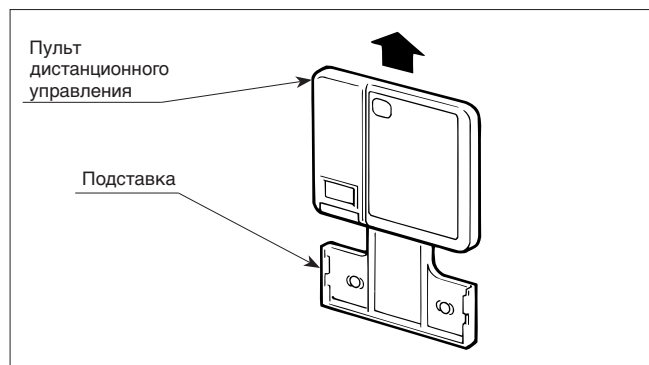


# Настройка силы напора струи (душ, биде)

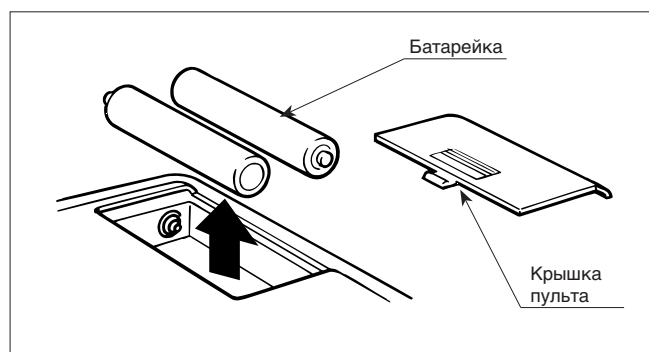
При использовании душа или биде Вы можете изменять силу напора струи водоиспускателя нажатием следующих кнопок “-”, “(T) (A)” и “+” и выбора режимов: low, medium, strong. Душевой туалет позволяет использовать четыре варианта установок силы напора струи душа и биде, каждый из которых определяет один из пяти степеней силы каждому из трёх напоров струи (low, medium, strong). На пульте дистанционного управления имеются два переключателя А и В.

Процедура изменения настроек силы струи водоиспускателя:

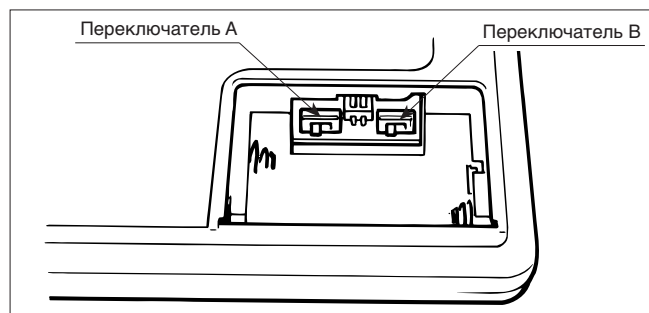
## 1. Снимите пульт дистанционного управления с подставки.



## 2. Снимите заднюю крышку и выньте батарейки.



## 3. В зависимости от Вашего предпочтения установите силу напора струи, используя переключатели А и В.



**ВНИМАНИЕ:** Не применяйте излишнюю силу при переключении. Это может вызвать повреждения.

Сила напора струи душа и биде имеет 5 степеней. Три из них могут настраиваться на пульте управления. Комбинация этих трёх установок может быть выбрана из четырёх возможных настроек, показанных справа

## 4. Вставьте батарейки обратно, закройте заднюю крышку на пульте управления и верните его обратно на подставку.

При установке батареек не забудьте обратить внимание на расположение “+” и “-”.

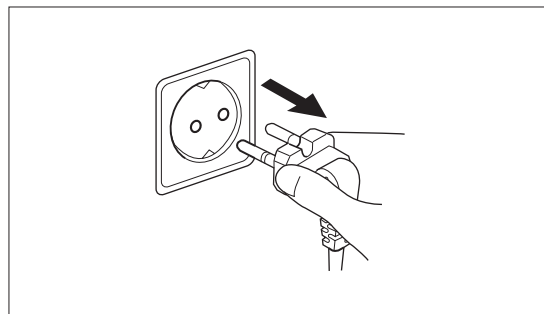
●: Установка силы струи

	Переключатель А	Переключатель В	Сила напора струи душа и биде
①			Слабый ← MID → Сильный ● ● ● ● ●
②			Слабый ← MID → Сильный ● ● ● ● ●
③			Слабый ← MID → Сильный ● ● ● ● ●
④			Слабый ← MID → Сильный ● ● ● ● ●

При покупке сила струи водоиспускателя установлена на ①.

# Обслуживание

**ПРЕДУПРЕЖДЕНИЕ:** При обслуживании душевого туалета отключите его от сети для предотвращения опасности электрического воздействия или пожара.



**ПРЕДУПРЕЖДЕНИЕ:** Не лейте и не разливайте воду или моющие средства вовнутрь и на поверхность корпуса душевого туалета, а также на шнур и штепсель электропитания во избежание электрического воздействия или пожара.



**ПРЕДУПРЕЖДЕНИЕ:** При уходе за пластиковыми деталями не используйте небезопасные моющие средства для сиденья (туалетные и домашние моющие средства, отбеливатель, бензин, растворители красок, чистящий порошок, крезол)



## Чистка корпуса душевого туалета

Периодически протирайте корпус мягкой влажной тканью.



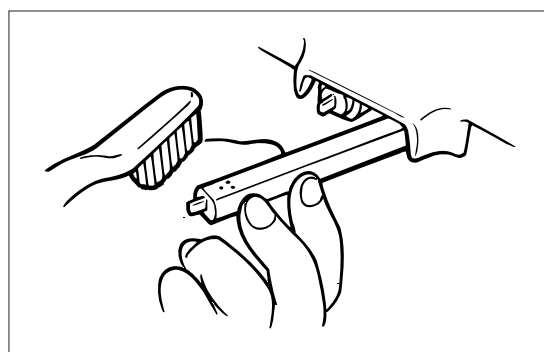
## Чистка водоиспускателя

### Ручная чистка

Вытяните водоиспускатель и почистите его зубной или другой маленькой щёткой.

### Автоматическая чистка

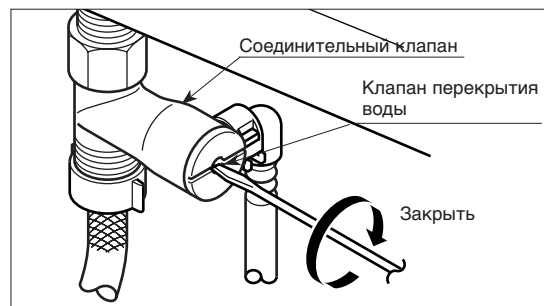
Душевой туалет оснащён функцией автоматической чистки водоиспускателя, для использования которой необходимо нажать на кнопку чистки водоиспускателя на пульте дистанционного управления. Вода промоет водоиспускатель.



## Очистка фильтра

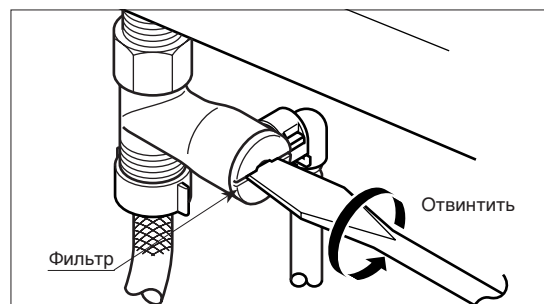
Если со временем сила распыления струи ослабнет, необходимо прочистить фильтр.

- 1. Используя плоскую отвёртку, полностью закройте клапан перекрытия воды на соединительном клапане.**

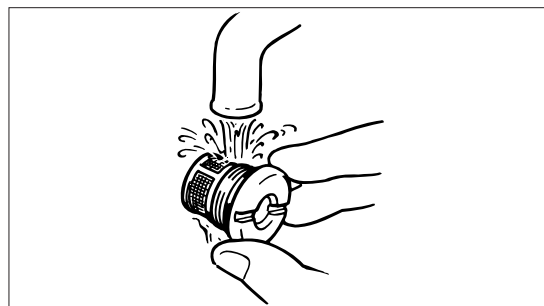


- 2. Положите какую-нибудь посуду под фильтр.**

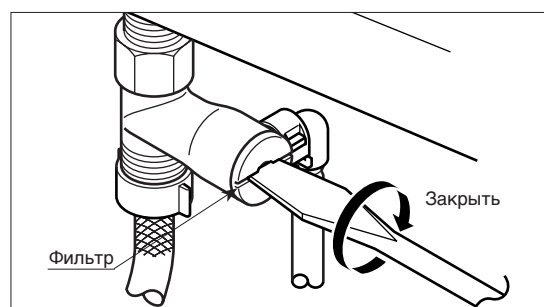
- 3. Отвинтите фильтр и удалите его.**  
Небольшое количество воды выльется в подставленную посуду.



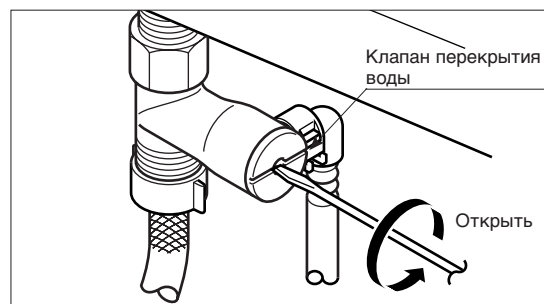
- 4. Промойте фильтр в воде и удалите с него мусор и т.п.**



- 5. Ввинтите фильтр обратно в соединительный клапан и прочно затяните.**



- 6. Откройте клапан перекрытия воды на соединительном клапане.**



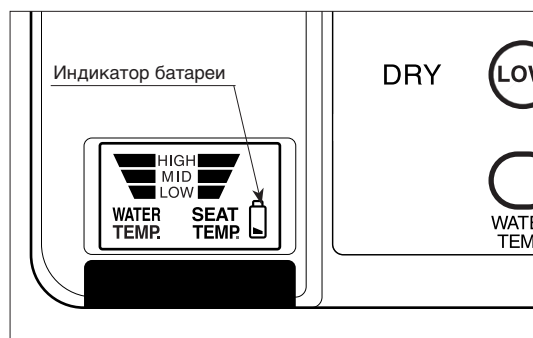
## Замена батареек пульта дистанционного управления

Индикатор батарейки начинает мигать, когда заряд батарейки заканчивается. (Обычно индикатор не горит.)

Замените батарейки в соответствии со следующей процедурой.

**ВНИМАНИЕ:** Не используйте старые и новые батарейки вместе. Это может повредить пульт дистанционного управления.

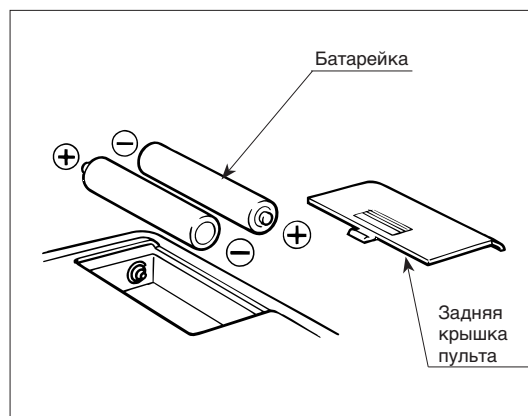
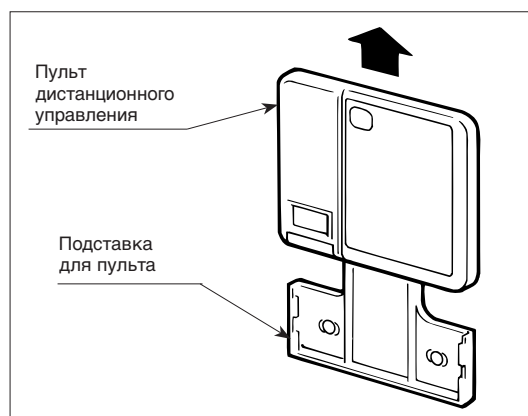
### 1. Снимите пульт управления с подставки.



### 2. Откройте заднюю крышку и замените батарейки на новые (две батарейки 1.5V размера AA).

**ВНИМАНИЕ:** При установке батареек не забудьте обратить внимание на расположение “+” и “-”.  
Неправильная установка может повредить пульт управления.

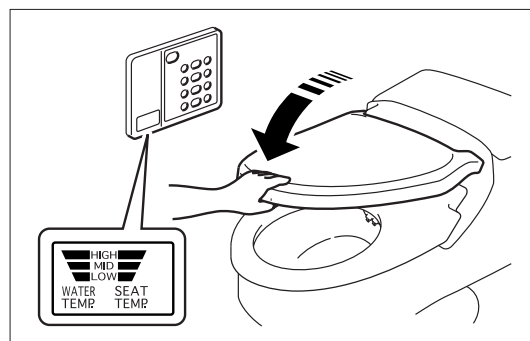
### 3. Вставьте батарейки, закройте заднюю крышку пульта и закрепите пульт обратно на подставке.



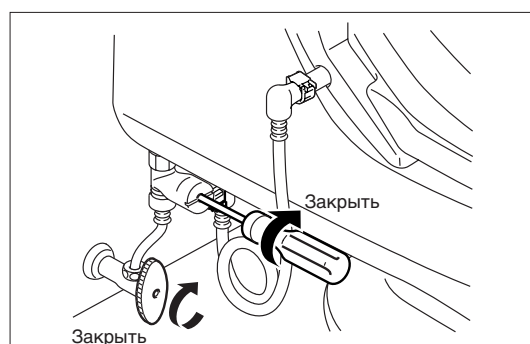
## Предотвращение замораживания

В холодных условиях вода в душевом туалете может замёрзнуть и вызвать повреждения. Если существует вероятность заморзания воды в душевом туалете, используйте нижеописанный метод предотвращения повреждений. Отключите питание от сети.

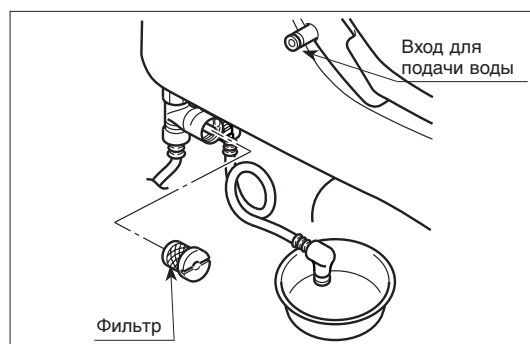
- (1) Установите температуру сиденья и воды на режим "HIGH".
- (2) Закройте крышку сиденья.



- (3) Закройте оба клапана перекрытия воды и остановите подачу воды.
- (4) Спустите воду из бачка.



- (5) Положите какую-нибудь посуду под отверстие подачи воды на корпусе.
- (6) Снимите зажим отверстия для подачи воды и отсоедините шланг. Небольшое количество воды выльется в посуду.
- (7) Откройте крышку фильтра на соединительном клапане и спустите воду из шланга подачи воды.
- (8) Закройте крышку фильтра, подоедините шланг подачи воды к соответствующему отверстию обратно и закрепите зажим.



## Размораживание

Если вода в шланге подачи и в соответствующем стыке с корпусом заморожена и душ или биде не выпускают воду, необходимо разморозить шнур и место соединения. Для постепенного размораживания необходимо повысить температуру воздуха в комнате. Для более быстрого размораживания можно использовать кусок ткани, смоченный в тёплой воде.

**ВНИМАНИЕ:** Не применяйте горячую воду или горячий воздух для размораживания воды. Это может повредить шланг и привести к течи.

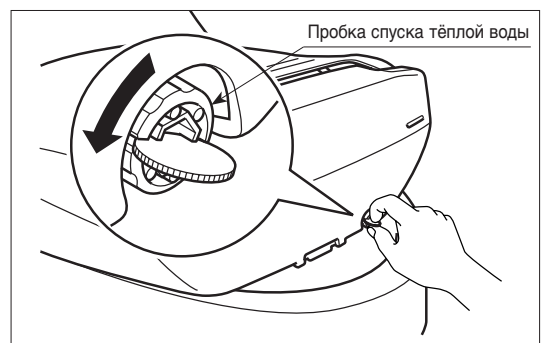
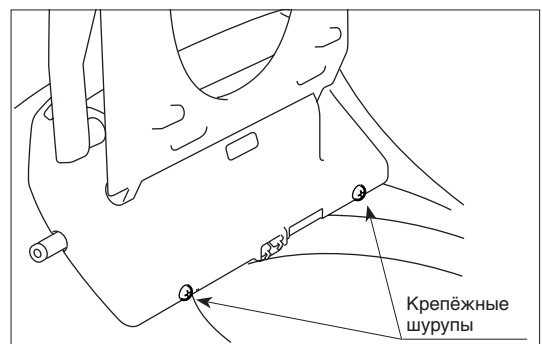
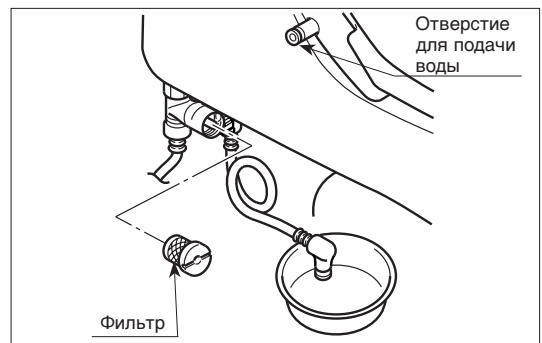
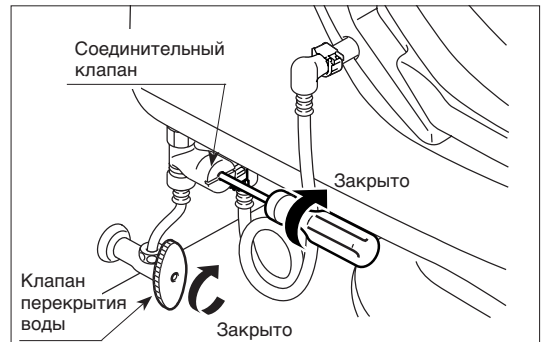


## Дренирование душевого унитаза при длительном неиспользовании

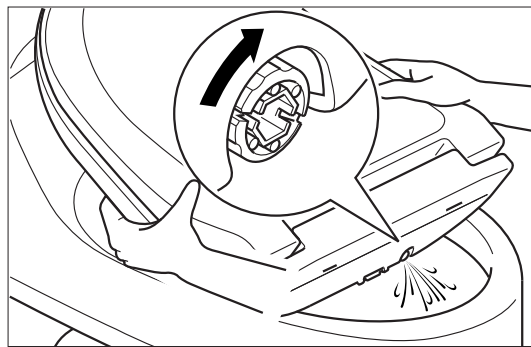
Если душевой туалет планируется не использовать длительное время (например, во время длительной командировки), необходимо произвести следующую процедуру.

**ВНИМАНИЕ:** Вода, оставленная в душевом туалете на длительное время, может загрязниться и засорить душевой туалет или же замерзнуть. И то, и другое может привести к повреждениям.

- (1) Отсоедините шнур питания от электросети.
- (2) Закройте оба клапана перекрытия воды для отключения подачи воды.
- (3) Спустите воду из бачка унитаза.
- (4) Положите какую-нибудь посуду под отверстие подачи воды на корпусе.
- (5) Снимите зажим отверстия для подачи воды и отсоедините шланг. Небольшое количество воды выльется в посуду.
- (6) Откройте крышку фильтра на соединительном клапане и спустите воду из шланга подачи воды.
- (7) Открутите шурупы, закрепляющие корпус на базовой плате.
- (8) Снимите корпус с базовой платы.
- (9) Разместите корпус над унитазом и выньте пробку спуска тёплой воды.



- (10) Наклоните корпус вперёд и выпустите всю воду.
- (11) После полного выпуска воды вставьте обратно пробку спуска тёплой воды.
- (12) Установите корпус обратно на базовую плату и закрепите крепёжными шурупами.
- (13) Закройте крышку фильтра, подсоедините шланг подачи воды к соответствующему отверстию и закрепите зажим.



# Выявление неисправностей

Вы можете без затруднений исправить некоторые проблемы сами. Прежде чем обращаться за ремонтом, обратите внимание на следующие объяснения.

Если Вам не удаётся исправить проблему исходя из нижеуказанных советов, свяжитесь с магазином, где был приобретён продукт.

Проблема	Возможная причина	Способ решения
Душ не испускает воду. (Водоиспускатель не выдвигается.)	Нет электричества в сети.	Проверьте наличие электропитания или переключателя электросчётчика.
	Питание выключено.	Нажмите на кнопку питания и проверьте включится ли индикатор питания.
	Шнур питания не подсоединён к сети.	Подсоедините шнур питания к электросети.
	Происходит утечка тока.	Выдерните шнур из сети. Свяжитесь с магазином, в котором был приобретён продукт. <b>ПРЕДУПРЕЖДЕНИЕ: Использование душевого туалета при утечке тока может привести к травме или поломке.</b>
	Перекрыта подача воды через соединительный клапан.	Поверните клапан перекрытия воды против часовой стрелки (стр. 14).
	Фильтр засорён.	Прочистите фильтр (стр. 14).
	Сенсор использования сиденья не включен.	Сядьте на сиденье туалета поглубже или прикройте рукой сенсор (стр. 8).
	Ваша одежда создаёт помехи сенсору использования сиденья определить присутствие пользователя.	Поднесите руку к сенсору использования. (стр. 8)
	Сенсор использования сиденья загрязнён.	Протрите сенсор сиденья (стр. 13).
Давление воды слабое.	Установите напор струи на “strong” (стр. 12).	
	Шланг подачи воды или другая водоподача заморожены.	Используйте ткань намоченную в тёплой воде для размораживания шланга подачи воды и соединений водоподачи, либо увеличьте комнатную температуру для естественного размораживания (стр. 16).
Душ не тёплый.	Не установлена предпочитаемая температура воды.	Используйте кнопки настройки температуры воды для установки желаемой температуры (стр. 9).
	Вода ещё не подогрелась.	Подогрев воды занимает около 3 минут (стр. 8).
Сиденье не тёплое.	Не установлена предпочитаемая температура сиденья.	Используйте кнопки настройки температуры сиденья для установки желаемой температуры (стр. 9).
Сиденье становится менее тёплым при использовании	Активизирована функция автоотключения подогрева сиденья.	Отмените функцию автоотключения подогрева сиденья (стр. 11).
Индикатор питания корпуса мигает.	Теплая вода или сиденье работают неисправно.	Одна или более функций душевого туалета вышли из строя. Отключитесь от электросети. Обратитесь за поддержкой в магазин, где был приобретён продукт. <b>ПРЕДУПРЕЖДЕНИЕ: Использование душевого туалета при мигающем индикаторе питания корпуса может привести к травме или поломке.</b>

**ПРЕДУПРЕЖДЕНИЕ:** Повреждённый или перегретый шнур питания, ослабленная или перегретая розетка могут вызвать травму или поломку. При любом из этих обстоятельств выдерните шнур из сети, обратитесь за помощью и приостановите использование душевого туалета.

**ПРЕДУПРЕЖДЕНИЕ:** Только авторизованный технический специалист может разбирать, чинить или модифицировать продукт. В противном случае это может привести к опасности электрического воздействия или пожара, а также к травме или поломке.

# Спецификации

Тип модели	CW-W131-UA	
Метод подачи воды	Прямое соединение к водопроводу	
Диапазон давления воды	от 0.06 до 0.74 МПа (от 0.6 до 7.5 кгф/см <sup>2</sup> )	
Максимальная мощность	AC 230 V, 334 W, 50 Hz	
Размеры продукта	Ширина 390 x Глубина 530 x Высота 192 мм	
Вес продукта	около 5 кг	
Промывание душем и биде	Объём бачка тёплой воды	0.9 л
	Водоиспускатели	Автовывдвигающиеся, исключительно для душа и биде
	Отверстия водоиспускателей (диаметр)	Для душа: 1.0 мм x 3 отверстия Для биде: 0.8 мм x 10 отверстий
	Объём струи душа	от 0 до 1.0 л/мин
	Объём струи биде	от 0 до 1.0 л/мин
	Мощность обогревателя воды	276 W
	Внутренний контроль температуры обогреваемой воды	Off (темп. воды), LOW (около 36°C), MID (около 38°C), HIGH (около 40°C)
	Предохранители	Плавкий предохранитель, Сенсорный выключатель высокой температуры, Поплавковый выключатель предотвращения пустого душевого использования, Сенсорный выключатель опрокидывания
Сушка	Объём воздуха	0.3 м <sup>3</sup> /мин
	Мощность обогрева воздуха	180 W
	Настройка температуры обогреваемого воздуха	Low (комнатная темп.), High
	Предохранители	Термостат, Плавкий предохранитель
Сиденье	Мощность обогревателя	Вытянутого типа 49 W
	Температура поверхности	Off (темп. воды), LOW (около 36°C), MID (около 38°C), HIGH (около 40°C)
	Настройка температуры	четырёхступенчатая (микрокомпьютерный контроль)
	Предохранители	Плавкий предохранитель
Шнур питания	Действующая длина: 1.2 м	
Другие функции	<ul style="list-style-type: none"> <li>• Сенсор использования сиденья</li> <li>• Кнопка питания</li> <li>• Механизм смягчения закрытия сиденья и его крышки</li> <li>• Авточистка водоиспускателя</li> <li>• Кнопка чистки автоиспускателя</li> <li>• Автовывключение обогрева сиденья</li> <li>• Пульт дистанционного управления</li> </ul>	

## ВНИМАНИЕ

Данные спецификации касаются продукта, проданного в Украине. Не используйте данный продукт в других странах.

# Техническое обслуживание

## 1. Перед обращением за починкой

Если продукт пришёл в неисправность, см. "Выявление неисправностей" на стр. 19. Если не удаётся разрешить проблему даже после этого, свяжитесь с магазином, где был приобретён продукт или в центр технической поддержки.

Кроме того, если не выявлена реально существующая проблема, обращайтесь с запросом в следующих случаях:

- Существуют неясные моменты, несмотря на то, что продукт используется в соответствии с Руководством пользователя.
- Шнур питания повреждён или розетка ослаблена.
- Розетка или штепсельная вилка и шнур перегреваются.

В вышеперечисленных случаях, если всё оставить как есть без исправлений, существует вероятность возникновения непредвиденных случаев, поэтому по крайней мере обратитесь за советом.

**ПРЕДУПРЕЖДЕНИЕ: Только авторизованный технический специалист может разбирать, чинить или модифицировать продукт. В противном случае это может привести к опасности электрического воздействия или пожара, а также к травме или поломке.**

## 2. Ознакомьтесь с карточкой гарантийного обслуживания.

Карточка гарантийного обслуживания прилагается отдельно.

## 3. Обращение за ремонтом

### Ремонт в период гарантийного срока обслуживания

При обращении за ремонтом удостоверьтесь в наличии гарантии. Ремонт будет осуществлён в соответствии с условиями гарантийного обслуживания.

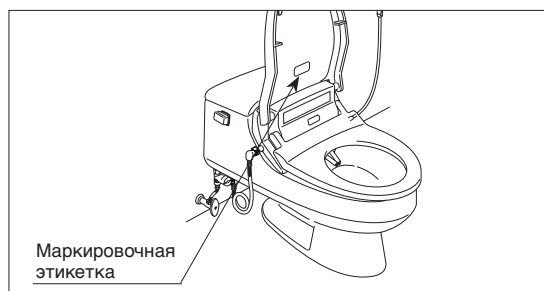
### Ремонт после истечения срока гарантийного обслуживания

Если функции продукта могут быть поддержаны ремонтом, он будет осуществлён на платной основе в соответствии с инструкциями, полученными от клиента.

Плата за ремонт включает технические и транспортные расходы, а также стоимость запасных частей.

### Необходимая информация от Вас

- (1) Адрес, имя, номер телефона
- (2) Тип модели, номер продукта, номер цвета, серийный номер (см. "Маркировочную этикетку")
- (3) Дата приобретения (см. Гарантийную карточку)
- (4) Подробное описание неисправности
- (5) Желаемая дата вызова специалиста



## 4. Максимальный срок хранения запасных частей, используемых для ремонта

Максимальный период, в течение которого запасные части, используемые для ремонта душевого туалета, хранятся в запасе составляет 6 лет после прекращения производства. После истечения этого срока, пожалуйста, имейте в виду, что необходимые части могут не оказаться в наличии.

- Запасные части для ремонта – это части, необходимые для поддержания функций продукта.

## 5. Если Вам не понятны какие-либо моменты, касающиеся данного продукта или технического обслуживания

Свяжитесь с магазином, где был приобретён продукт.

