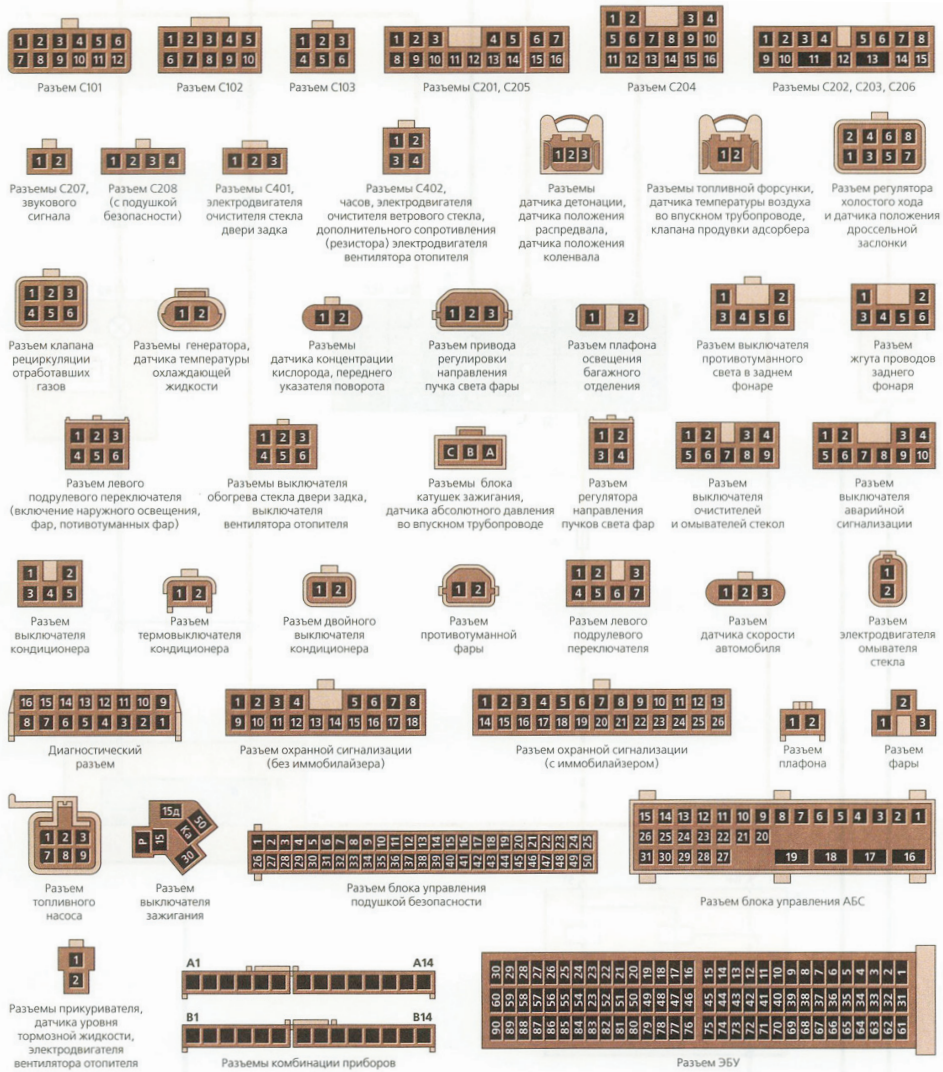


Разъемы электрооборудования



DAEWOO MATIZ



Самодиагностика ЭБУ

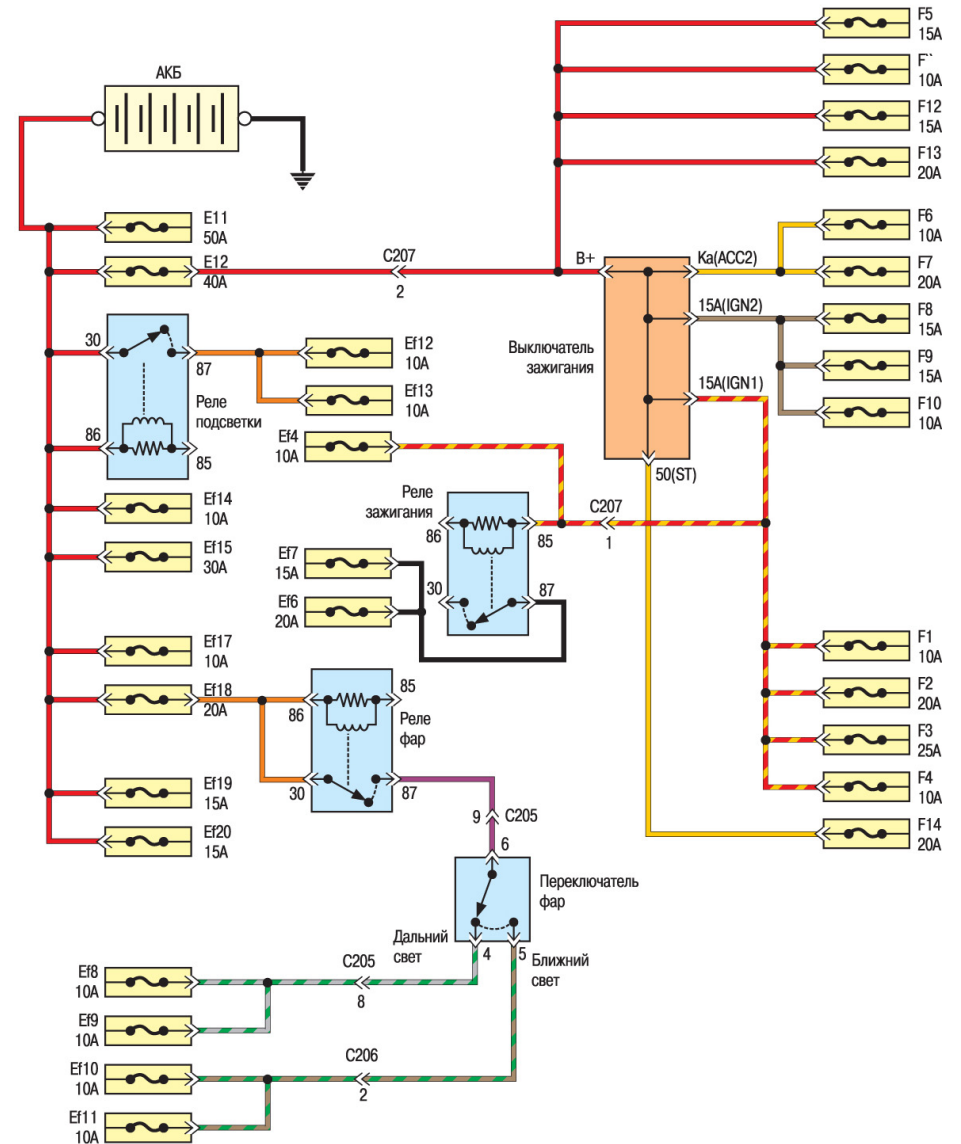
1. В диагностическом разъеме контакты пронумерованы от А до L. Для перехода в режим индикации ошибок нужно замкнуть контакты А и С (т.е. 1 и 3 контакты в первом ряду). Если смотреть по матизной книге – контакты называются «земля» и «диагностический тест».

2. После этого включаем зажигание, не включая стартер. Лампа Check Engine начнет мигать. Считаем все мигания и записываем. Ноль = десять миганий. Выдаются подряд все записанные коды ошибок, а затем – по кольцу с начала.

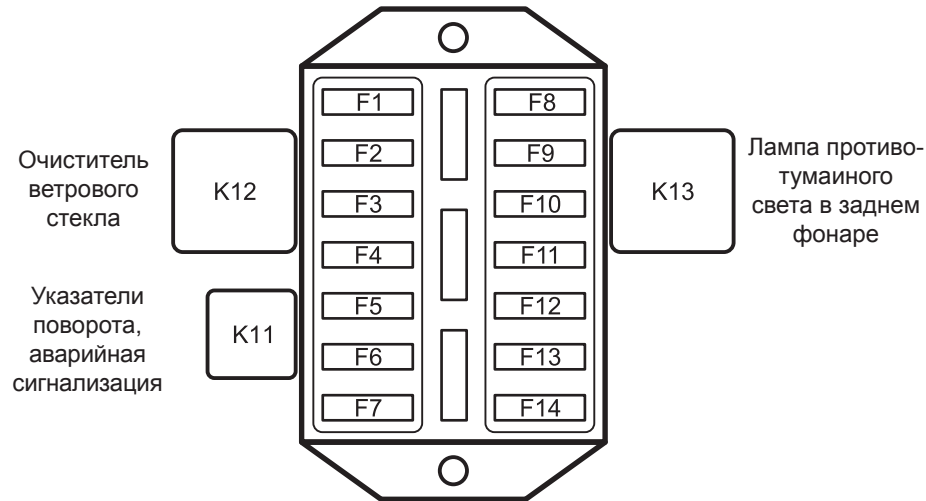
3. Для обнуления кодов ошибок достаточно снять «плюс» с аккумулятора на 10+ секунд.

- 0105 Ошибка датчика абсолютного давления (ДАД)
- 0110 Ошибка датчика температуры всасываемого воздуха
- 0115 Ошибка датчика температуры охлаждающей жидкости
- 0120 Ошибка датчика положения дроссельной заслонки
- 0130 Датчик кислорода
- 0201 Ошибка топливной форсунки 1
- 0203 Ошибка топливной форсунки 2
- 0203 Ошибка топливной форсунки 3
- 0320 Ошибка датчика трамблера
- 0325 Ошибка датчика детонации
- 0340 Ошибка датчика положения коленчатого вала
- 0350 Неисправность катушки зажигания
- 0440 Контроль системы испарения
- 0500 Неисправен датчик скорости автомобиля
- 0505 Неисправность регулятора холостого хода
- 0560 Ошибка напряжения АКБ
- 0601 Ошибка контрольной суммы ПЗУ
- 1100 A/F correction malfunction
- 1110 Adaptive A/F correction malfunction
- 1500 Ошибка датчика температуры испарителя кондиционера
- 1510 Неисправность выхода главного реле
- 1600 Ошибка иммобилайзера (нет ответа)
- 1601 Ошибка иммобилайзера (неверный ответ)
- 1602 Ошибка иммобилайзера (ЭБУ заблокировано)
- 1610 Неисправность электромагнита главного реле
- 1620 Сбой реле кондиционера
- 1630 Низкая скорость вентилятора охлаждения
- 1631 Высокая скорость вентилятора охлаждения

Схема распределения питания

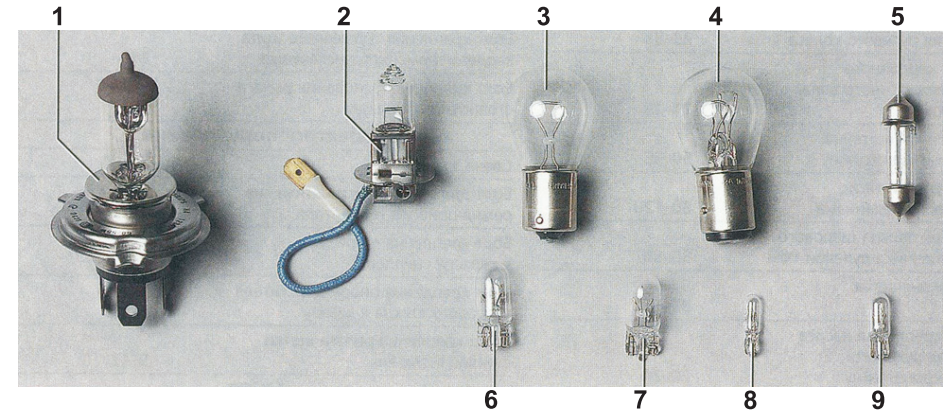


Блок предохранителей в салоне



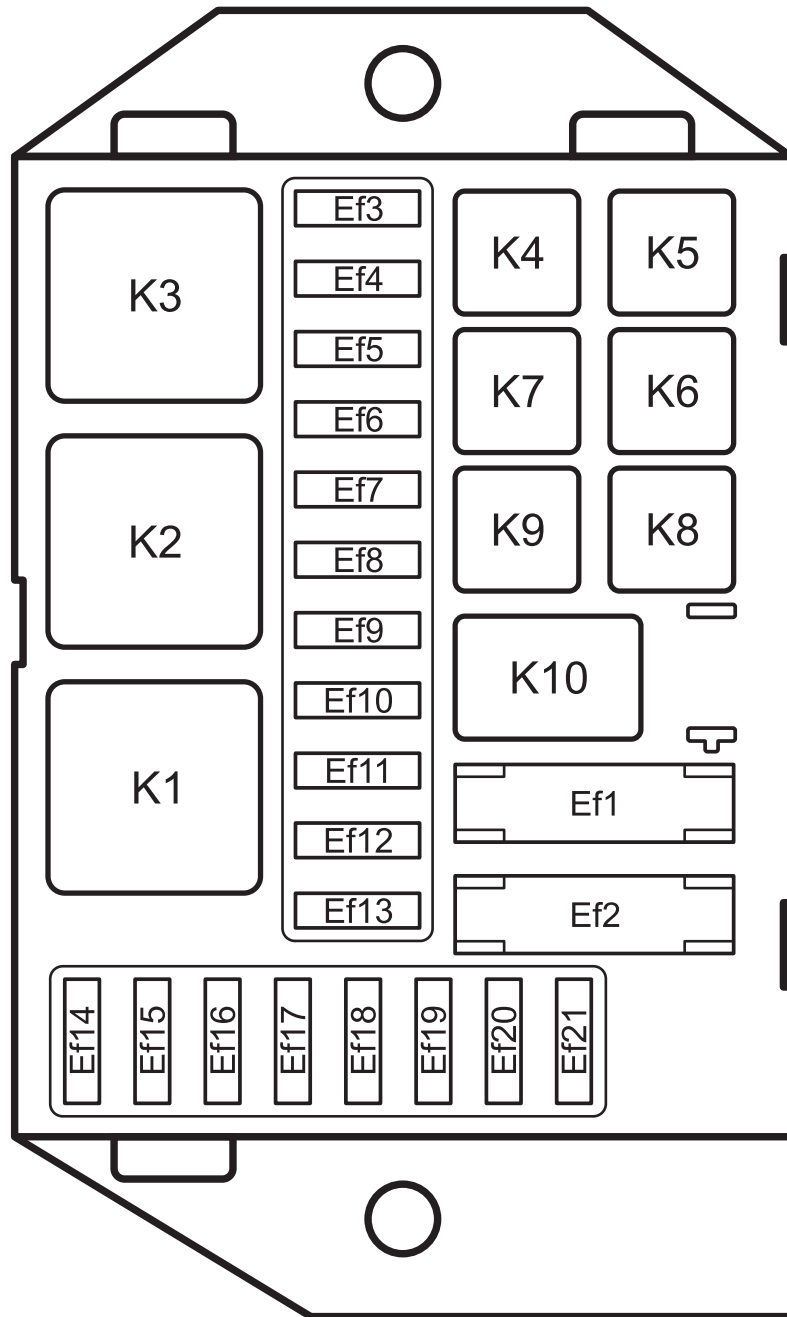
F1	10A	Приборы и контрольные лампы комбинации приборов, часы, иммобилайзер, охранная сигнализация	F8	15A	Очиститель ветрового стекла
F2	10A	Подушка безопасности (опция)	F9	15A	Очиститель стекла двери задка, омыватели ветрового стекла и стекла двери задка, лампа света заднего хода
F3	25A	Электростеклоподъемники	F10	10A	Электропривод наружного зеркала заднего вида
F4	10A	Лампы указателей поворота и контрольных ламп указателей поворота	F11	10A	Аудиосистема, плафоны освещения салона и багажного отделения, контрольная лампа открытых дверей в комбинации приборов, иммобилайзер
F5	15A	Лампы сигналов торможения	F12	15A	Постоянное электропитание аварийной сигнализации при выключенном зажигании, часы
F6	10A	Аудиосистема	F13	20A	Электроприводы замков дверей (центральный замок)
F7	20A	Прикуриватель	F14	20A	Тяговое реле стартера

Лампы, применяемые в автомобиле



Наименование	Обоз-ие по ЕЭК	Мощность, Вт	Фото
Фара: лампа дальнего/ближнего света лампа габаритного света	H4 W5W	60/55 5	1 7
Лампа противотуманной фары	H3	55	2
Лампа переднего указателя поворота	P21W	21	3
Задний фонарь: лампа света заднего хода лампа (двухнитевая) габаритного света и сигнала торможения лампа габаритного света лампа указателя поворота лампа противотуманного света	P21W P21/5W W5W P21W P21W	21 21/5 5 21 21	3 4 7 3 3
Лампа бокового указателя поворота	W5W	5	7
Лампа дополнительного сигнала торможения	P21W	21	3
Лампа фонаря освещения номерного знака	W5W	5	7
Лампа фонаря освещения багажного отделения	C10W	10	5
Лампа плафона освещения салона	C10W	10	5
Лампа подсветки комбинации приборов	W3W	3	6
Контрольная лампа комбинации приборов	W1,4W	1,4	8
Контрольная лампа резерва топлива в топливном баке	W3W	3	9

Блок предохранителей в моторном отсеке



K1	Электровентилятор системы охлаждения (высокая частота вращения)
K2	Главное реле (ЭБУ, реле муфты компрессора кондиционера, реле высокой частоты вращения электровентилятора системы охлаждения, реле низкой частоты вращения электровентилятора системы охлаждения, датчики концентрации кислорода и положения распределительного вала, топливные форсунки, клапаны рециркуляции отработавших газов и продувки адсорбера)
K3	Переключатель режимов работы электровентилятора отопителя, зажигание
K4	ПТФ (опция)
K5	Топливный насос (в комплектации BEST)
K6	Звуковой сигнал
K7	Электровентилятор системы охлаждения (низкая частота вращения)
K8	Лампы головного света
K9	Габаритный свет, подсветка комбинации
K10	Компрессор кондиционера (опция)

Ef2	40A	Все потребители, запитанные независимо от положения ключа в выключателе зажигания	Ef12	10A	Габаритный свет правой стороны
Ef3	10A	Топливный насос	Ef13	10A	Габаритный свет левой стороны, освещения номерного знака
Ef4	10A	Электропитание ЭБУ от выключателя зажигания, обмотка реле топливного насоса, предварительное возбуждение генератора	Ef14	10A	Муфта компрессора кондиционера (опция)
Ef5	10A	Резерв	Ef15	30A	Электровентилятор системы охлаждения
Ef6	20A	Электровентилятор отопителя	Ef16	10A	Резерв
Ef7	15A	Элемент обогрева стекла двери задка	Ef17	10A	Звуковой сигнал
Ef8	10A	Дальний свет правой фары	Ef18	20A	Электропитание реле ламп головного света, переключатель дальнего света фар
Ef9	10A	Дальний свет левой фары	Ef19	15A	Постоянное электропитание ЭБУ, обмотка главного реле, обмотка реле муфты
Ef10	10A	Ближний свет правой фары	Ef20	15A	Противотуманные фары
Ef11	10A	Ближний свет левой фары	Ef21	15A	Резерв