

ИНТЕРЬЕР

СОДЕРЖАНИЕ

ИНТЕРЬЕР	52A
ДОПОЛНИТЕЛЬНАЯ СИСТЕМА ПАССИВНОЙ БЕЗОПАСНОСТИ (SRS)	52B

ИНТЕРЬЕР

СОДЕРЖАНИЕ

ТЕХНИЧЕСКИЕ ХАРАКТЕРИСТИКИ	2	ОБЛИЦОВКА ПОТОЛКА	16
Основные технические характеристики	2	ПЕРЕДНЕЕ СИДЕНЬЕ	18
Основные данные для регулировок и контроля	2	ЗАДНИЕ СИДЕНЬЯ	21
СПЕЦИАЛЬНЫЕ ИНСТРУМЕНТЫ	2	РЕМЕНЬ БЕЗОПАСНОСТИ	
ПАНЕЛЬ ПРИБОРОВ*	3	ПЕРЕДНЕГО СИДЕНЬЯ	24
НАПОЛЬНАЯ КОНСОЛЬ*	8	РЕМЕНЬ БЕЗОПАСНОСТИ	
ОБЛИЦОВКА	10	ЗАДНЕГО СИДЕНЬЯ	26

ДОПОЛНИТЕЛЬНАЯ СИСТЕМА ПАССИВНОЙ БЕЗОПАСНОСТИ (SRS) – НАДУВНАЯ ПОДУШКА БЕЗОПАСНОСТИ

- (1) На данном автомобиле надувная подушка безопасности для водителя является дополнительным оборудованием.
- (2) В систему SRS входят следующие компоненты: датчики удара, электронный блок управления SRS (SDU), контрольная лампа SRS, модуль надувной подушки безопасности, часовая пружина и соединительные провода. Другие, связанные с системой SRS компоненты (которые необходимо снять/установить в связи с обслуживанием или ремонтом системы SRS) обозначены в тексте звездочкой (*).

ВНИМАНИЕ!

- (1) Неквалифицированное обслуживание или ремонт какого-либо компонента системы SRS (а также связанного с системой SRS компонента) может привести к травме или гибели обслуживающего персонала (в результате несанкционированного срабатывания надувной подушки безопасности), а также водителя и переднего пассажира (в результате неработоспособности системы SRS после некавалифицированного обслуживания или ремонта).
- (2) Техническое обслуживание или ремонт любого компонента системы SRS (либо связанного с ней компонента) должны выполняться только официальным дилером MITSUBISHI.
- (3) Технический персонал дилера MITSUBISHI обязан тщательно изучить данное Руководство, в особенности ГЛАВУ 52В – "Дополнительная система пассивной безопасности (SRS)" прежде чем приступать к обслуживанию или ремонту любого компонента системы SRS (либо связанного с ней компонента).

ТЕХНИЧЕСКИЕ ХАРАКТЕРИСТИКИ


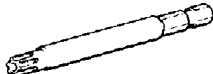
ОСНОВНЫЕ ТЕХНИЧЕСКИЕ ХАРАКТЕРИСТИКИ

Наименование	Технические данные
Подвеска сиденья	
Механизм подвески	На пружинах с амортизатором
Полных ход по вертикали	мм 50
Регулировка по весу пассажира и водителя	кг 60 - 100
Регулировка высоты	3 ступени
Обогрев сидений	
Потребляемая мощность	Вт/(при температуре в салоне 20°C)
СИЛЬНЫЙ НАГРЕВ (HIGH)	48,4
СЛАБЫЙ НАГРЕВ (LOW)	12,1
Температура срабатывания термостата	°C
ОТКРЫТ (ON) → ЗАКРЫТ (OFF)	35 - 45
ЗАКРЫТ (OFF) → ОТКРЫТ (ON)	25 - 35

ОСНОВНЫЕ ДАННЫЕ ДЛЯ РЕГУЛИРОВОК И КОНТРОЛЯ

Наименование	Технические данные
Номинальное значение	
Сиденья с обогревателем	
Сопrotивление обогревателя спинки сидения (между выводами)	Ом/(при температуре в салоне 20°C)
Сопrotивление обогревателя подушки сидения (между выводами)	Ом/(при температуре в салоне 20°C)
Между выводами 1 и 3	Примерно 7,1
Между выводами 2 и 3	Примерно 7,4
Между выводами 1 и 2	Примерно 0,4

СПЕЦИАЛЬНЫЕ ИНСТРУМЕНТЫ



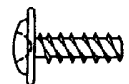




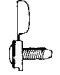

Инструмент	Номер	Название	Назначение
	MB990784	Съемник деталей отделки	Снятие выключателей, облицовки и т.п.
	MB990826	Ключ TORX	Снятие и установка специальных винтов крепления

ПАНЕЛЬ ПРИБОРОВ

СНЯТИЕ И УСТАНОВКА

Для установки панели приборов используются болты и винты, описания которых приводятся в таблице.

Кроме этого на рисунке указаны их кодовые обозначения.

Наименование	Обозначение	Размеры (D×L), мм	Цвет	Вид
Саморез	A	5 × 12	–	
	B	5 × 16	–	
	C	5 × 16	Черный	
	D	5 × 20	Черный	
	E	5 × 20	Черный	
	F	4 × 10	Черный	
	G	5 × 12	–	
	H	5 × 16	–	
	I	5 × 20	–	
	J	5 × 25	–	
K	5 × 12	–		
L	5 × 20	Черный		
Болт с шайбами в сборе	M	8 × 20	–	
	N	4 × 8	–	
O	4 × 12	Черный		
Винт с декоративным колпачком	P	5 × 16	–	
Гайка	Q	6	–	

D - Диаметр резьбы

L - Длина резьбовой части

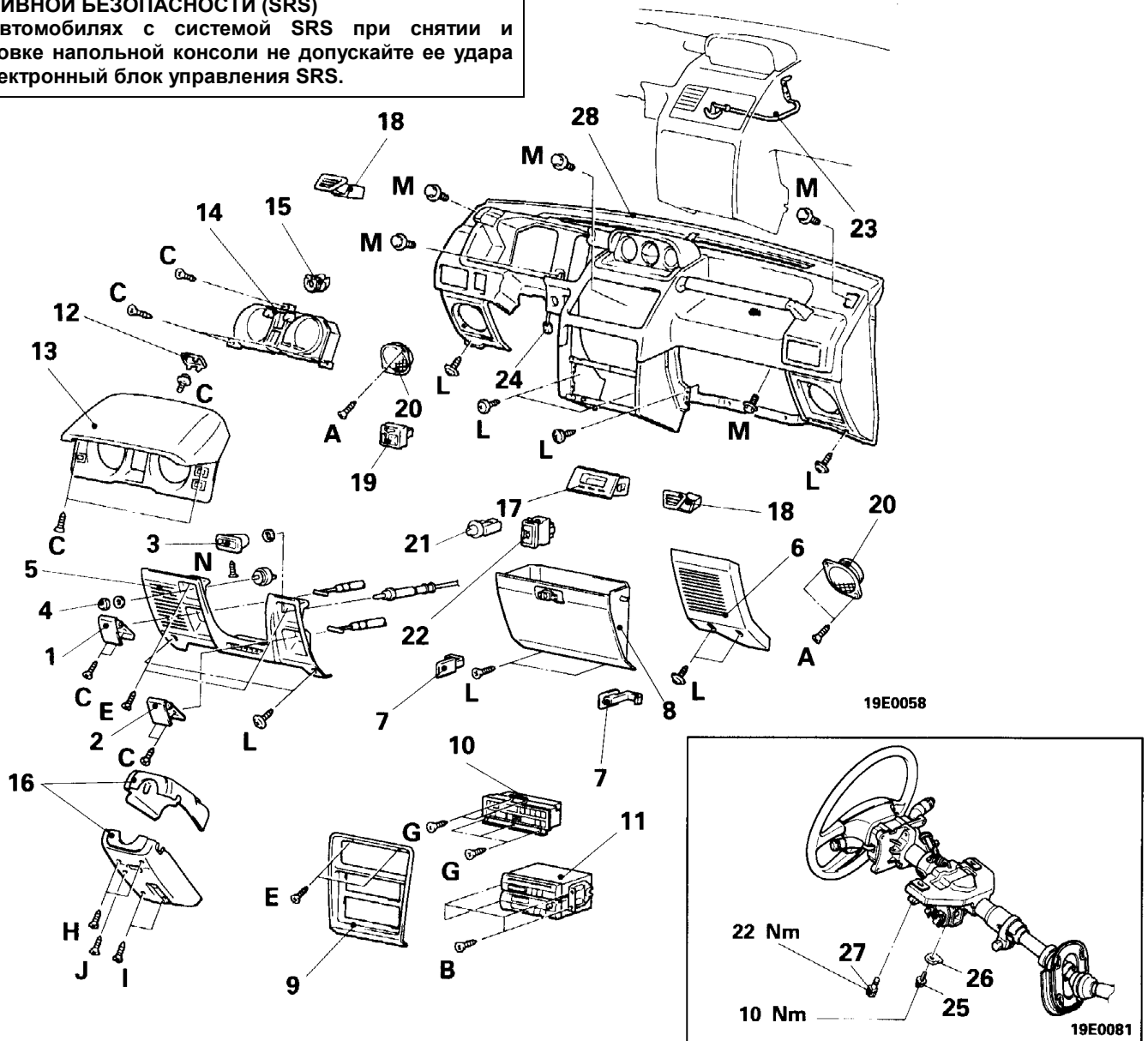
СНЯТИЕ И УСТАНОВКА

Предварительная и заключительная операции

- Снятие и установка напольной консоли в сборе (Смотрите страницу 52A-8.)

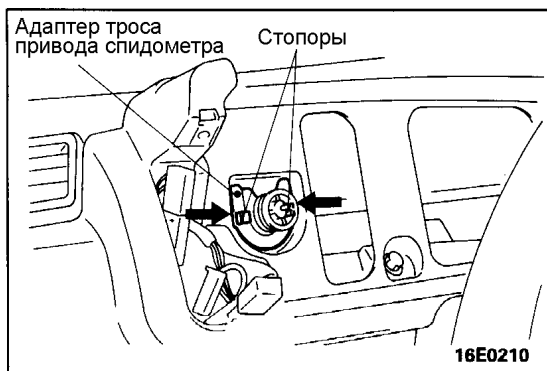
ВНИМАНИЕ: ДОПОЛНИТЕЛЬНАЯ СИСТЕМА ПАССИВНОЙ БЕЗОПАСНОСТИ (SRS)

На автомобилях с системой SRS при снятии и установке напольной консоли не допускайте ее удара об электронный блок управления SRS.

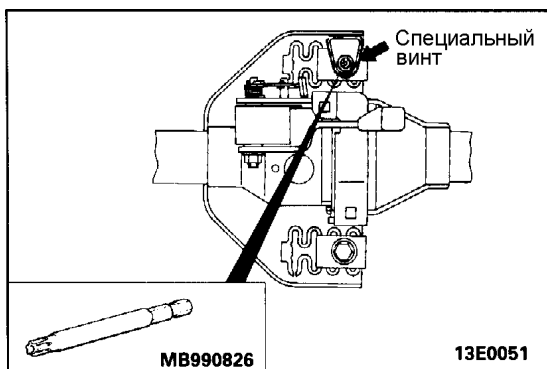


Последовательность снятия

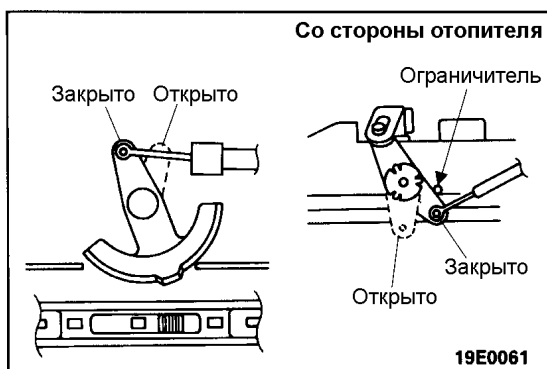
- | | | |
|--|---|---|
| 1. Ручка открытия замка капота | ↔ | 15. Адаптер троса привода спидометра <Автомобили выпуска до Октября, 1993> |
| 2. Ручка открытия замка лючка заливной горловины топливного бака | | 16. Кожух рулевой колонки |
| 3. Ручка регулировки оборотов холостого хода | | 17. Часы |
| 4. Переключатель корректора фар головного света | | 18. Накладка дефлектора обогрева бокового стекла |
| 5. Нижняя крышка панели приборов | | 19. Переключатель дистанционного управления боковыми зеркалами заднего вида |
| 6. Угловая крышка панели приборов | | 20. Передний динамик |
| 7. Ограничитель хода вещевого ящика | | 21. Реостат |
| 8. Вещевой ящик в сборе | | 22. Выключатель заднего стеклоочистителя и омывателя |
| 9. Центральная панель "А" | | 23. Трос управления вентиляцией |
| 10. Панель управления отопителем в сборе | | 24. Разъем жгута проводов |
| 11. Радио или магнитола | ↔ | 25. Специальный винт |
| 12. Заглушка козырька комбинации приборов | | 26. Специальная шайба |
| 13. Козырек комбинации приборов | ↔ | 27. Болты рулевой колонки |
| 14. Комбинация приборов | ↔ | 28. Панель приборов в сборе |

**ОСНОВНЫЕ ОПЕРАЦИИ ПО СНЯТИЮ****15. СНЯТИЕ АДАПТЕРА ТРОСА ПРИВОДА СПИДОМЕТРА
<Автомобили выпуска до Октября, 1993>**

- (1) Отсоедините трос привода спидометра от коробки передач.
- (2) Снимите стопоры адаптера троса привода спидометра с панели приборов.
- (3) Слегка вытяните трос привода спидометра в салон и затем снимите адаптер троса.

**25. СНЯТИЕ СПЕЦИАЛЬНОГО ВИНТА**

Рулевая колонка в сборе крепится специальным винтом. Для снятия винта используйте специальный ключ.

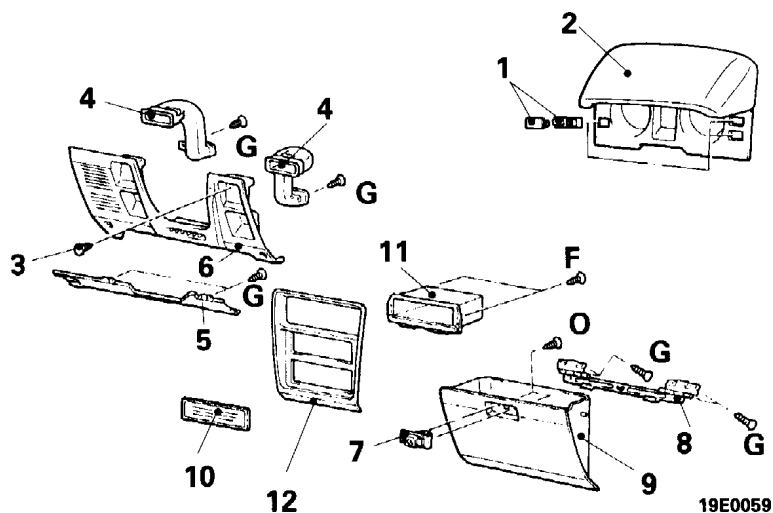
**ОСНОВНЫЕ ОПЕРАЦИИ ПО УСТАНОВКЕ****23. УСТАНОВКА ТРОСА УПРАВЛЕНИЯ ВЕНТИЛЯЦИЕЙ**

- (1) Установите дисковый регулятор подачи холодного воздуха (на блоке центральных дефлекторов) в положение "ЗАКРЫТО".
- (2) Переведите рычаг подачи холодного воздуха со стороны отопителя в положение "ЗАКРЫТО" (рычаг должен слегка касаться ограничителя).
- (3) Установите трос управления вентиляцией и закрепите ее стопорным кольцом.

25. УСТАНОВКА СПЕЦИАЛЬНОГО ВИНТА

Для установки винта используйте специальный ключ.

РАЗБОРКА И СБОРКА

**Последовательность снятия козырька комбинации приборов**

1. Выключатель или заглушка
2. Козырек комбинации приборов

Последовательность снятия нижней крышки панели приборов

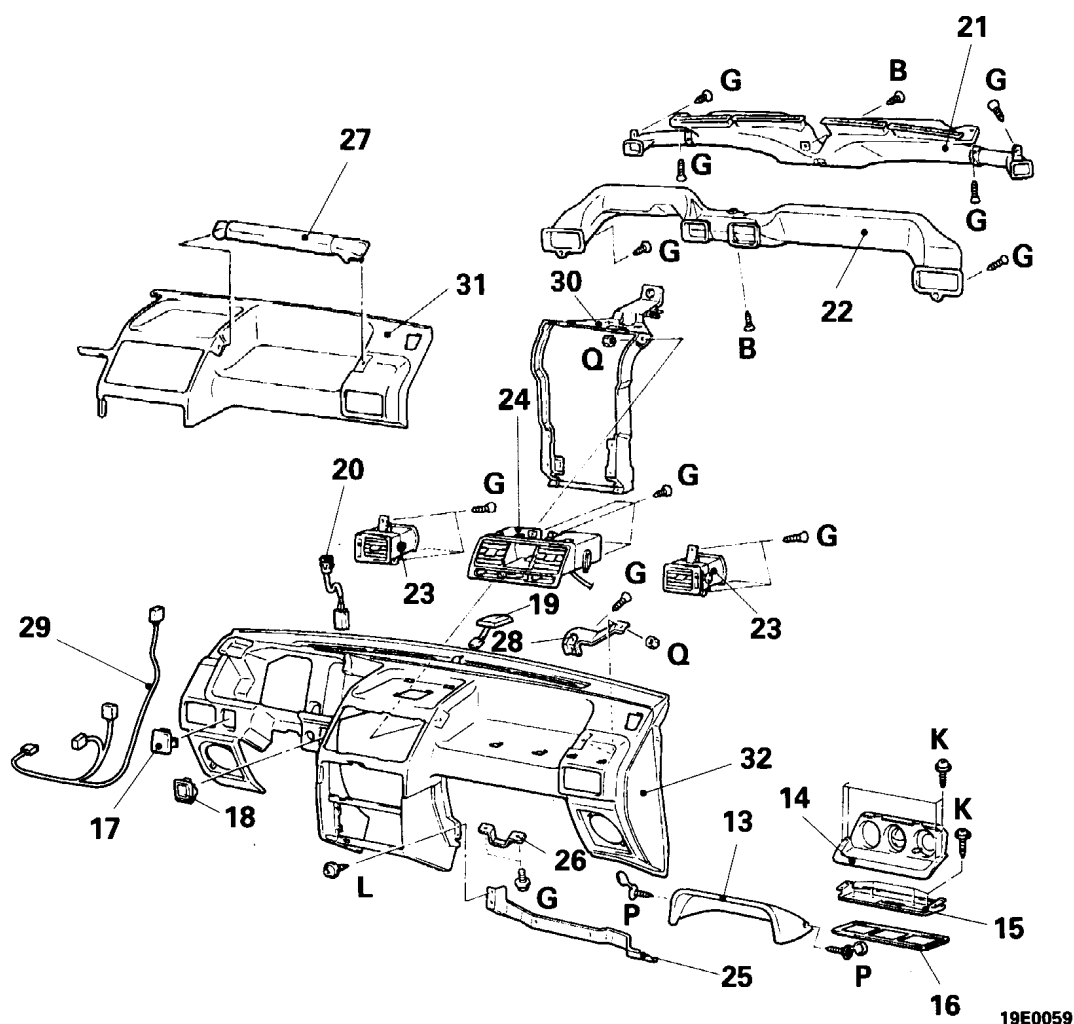
3. Заглушка
4. Воздуховод (подача воздуха в область коленей)
5. Рама нижней крышки панели приборов
6. Нижняя крышка панели приборов

Последовательность снятия вещевого ящика

7. Замок вещевого ящика
8. Петля вещевого ящика
9. Вещевой ящик

Последовательность снятия центральной панели "А"

10. Заглушка (вместо радио)
11. Корпус
12. Центральная панель "А"



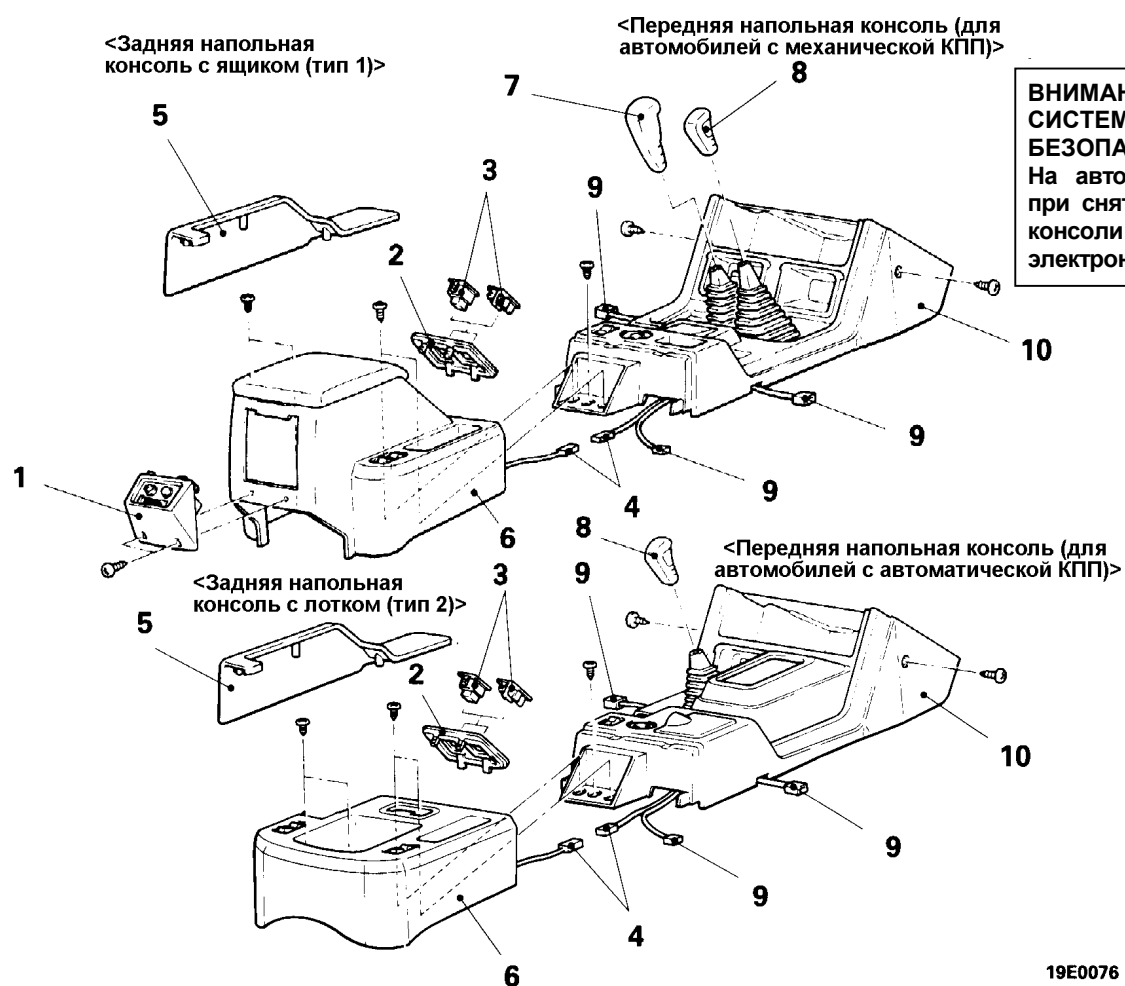
19E0059

Последовательность разборки панели приборов

- 13. Козырек блока дополнительных указателей
- 14. Блок дополнительных указателей
- 15. Кронштейн крепления блока дополнительных указателей
- 16. Накладка панели приборов <Модели без блока дополнительных указателей>
- 17. Заглушка
- 18. Крышка (заглушка) отверстия панели приборов
- 19. Датчик магнитного поля
- 20. Фотоэлемент
- 21. Дефлектор и воздуховод дефлектора обогрева бокового стекла
- 22. Распределительный воздуховод
- 23. Боковой дефлектор в сборе
- 24. Блок центральных дефлекторов в сборе
- 25. Рама крепления вещевого ящика
- 26. Защелка вещевого ящика
- 27. Вспомогательная ручка
- 28. Кронштейн крепления вспомогательной ручки
- 29. Жгут проводов панели приборов
- 30. Элемент жесткости панели приборов
- 31. Накладка панели приборов
- 32. Панель приборов

НАПОЛЬНАЯ КОНСОЛЬ

СНЯТИЕ И УСТАНОВКА



ВНИМАНИЕ: ДОПОЛНИТЕЛЬНАЯ СИСТЕМА ПАССИВНОЙ БЕЗОПАСНОСТИ (SRS)
 На автомобилях с системой SRS при снятии и установке напольной консоли не допускайте ее удара об электронный блок управления SRS.

19E0076

Последовательность снятия

1. Панель управления задним отопителем в сборе
2. Панель выключателей
3. Переключатель режимов работы амортизаторов или заглушка
4. Разъем жгута проводов задней напольной консоли
5. Боковая панель "А"
6. Задняя напольная консоль в сборе
7. Рукоятка рычага переключения передач (механическая КПП)
8. Рукоятка рычага управления раздаточной коробкой
9. Разъем жгута проводов передней напольной консоли
10. Передняя напольная консоль в сборе

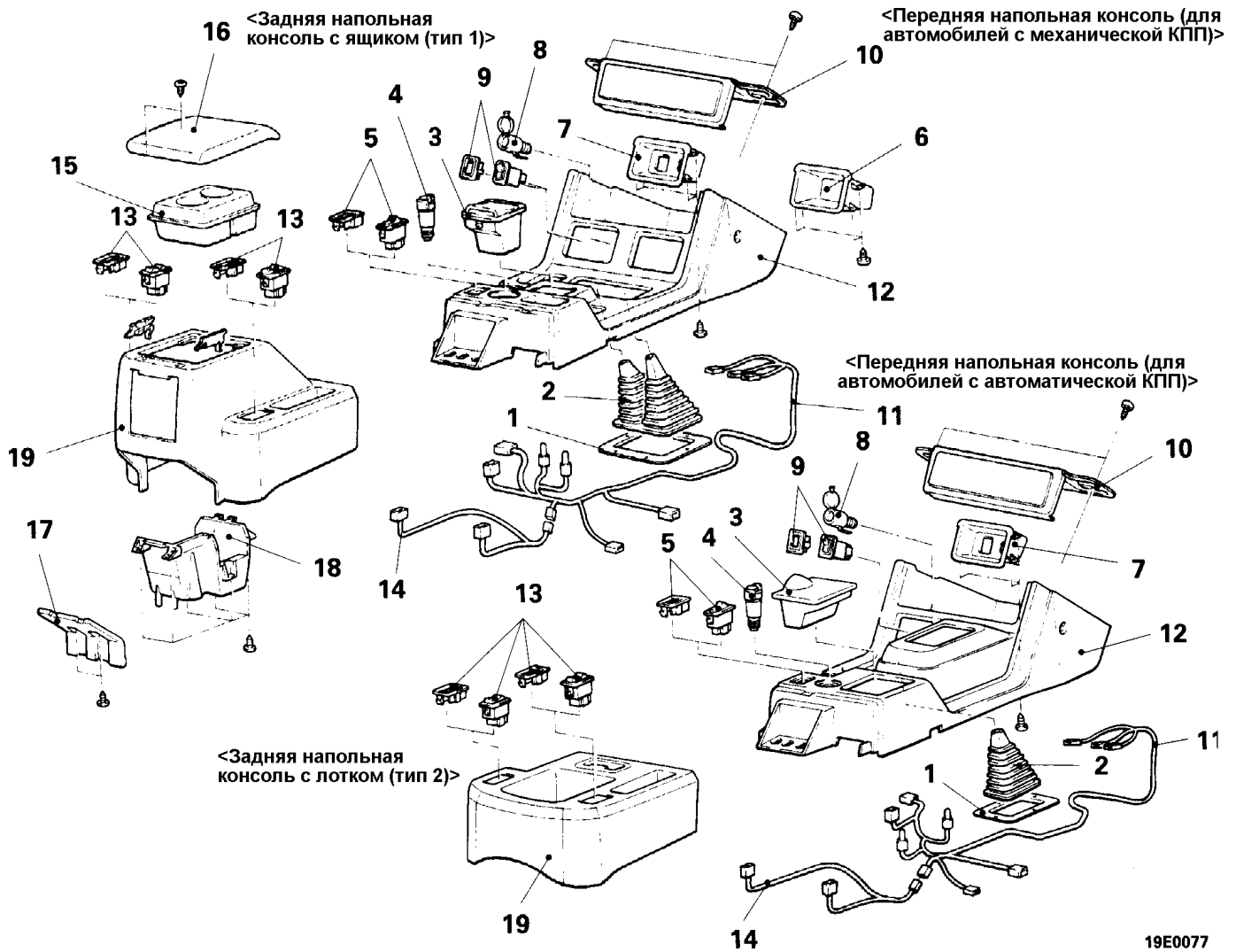
Прим.перев.:
 Тип 1 - Box type
 (напольная консоль с ящиком)
 Тип 2 – Tray type
 (напольная консоль с лотком)

ОСНОВНЫЕ ОПЕРАЦИИ ПО СНЯТИЮ

10. СНЯТИЕ ПЕРЕДНЕЙ НАПОЛЬНОЙ КОНСОЛИ

При снятии передней напольной консоли на моделях с автоматической КПП переведите рычаг селектора в положение "L".

РАЗБОРКА И СБОРКА



Последовательность разборки передней напольной консоли

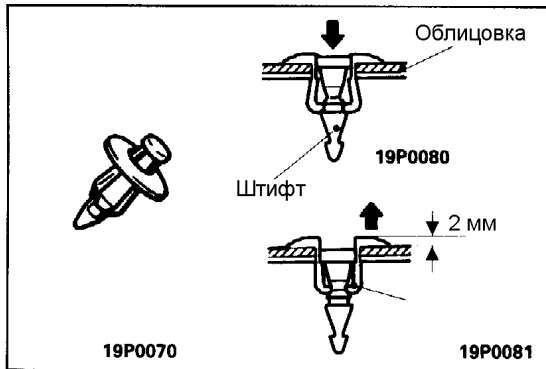
1. Фиксатор защитного чехла
2. Защитный чехол
3. Пепельница
4. Прикуриватель
5. Выключатель электроклапана заднего отопителя или заглушка
6. Дополнительный вещевой ящик
7. Пластина
8. Разъем включения дополнительного оборудования
9. Выключатель блокировки заднего дифференциала или заглушка
10. Крышка дополнительного вещевого ящика
11. Жгут проводов передней напольной консоли
12. Передняя напольная консоль

Последовательность разборки задней напольной консоли

13. Выключатель обогревателя сиденья или заглушка отверстия
14. Жгут проводов задней напольной консоли
15. Держатель стаканов
16. Крышка ящика напольной консоли в сборе
17. Крышка задней напольной консоли
18. Внутренний ящик
19. Задняя напольная консоль

ОБЛИЦОВКА**ПРОЦЕДУРЫ УСТАНОВКИ / СНЯТИЯ
ФИКСАТОРОВ ОБЛИЦОВКИ**

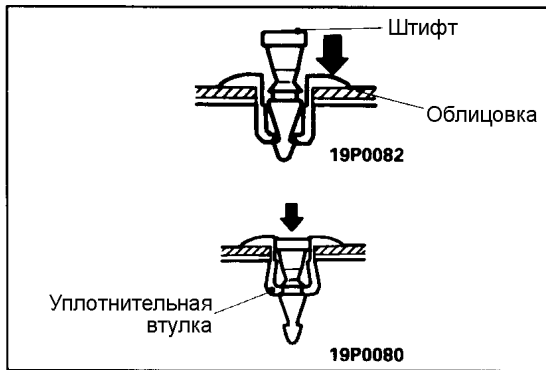
Фиксаторы, показанные на рисунках, которые применяются для закрепления облицовки, следует снимать и устанавливать в соответствии со следующими процедурами.

**СНЯТИЕ**

- (1) Используя крестообразную отвертку, вдавите штифт фиксатора на глубину около 2 мм (нажатие производите в центре фиксатора).
- (2) Подденьте фиксатор и снимите его.

Внимание

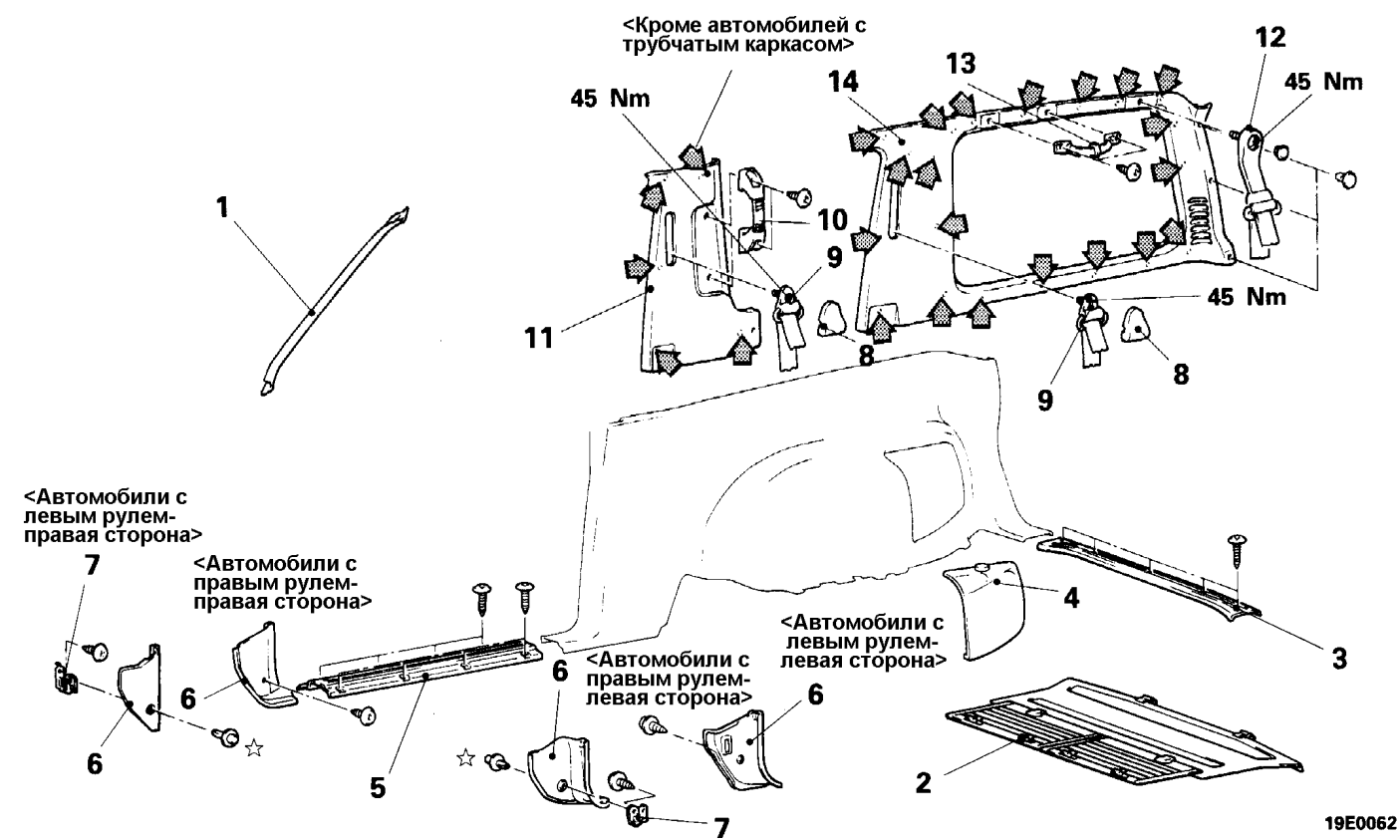
Не вдавливайте штифт фиксатора больше чем необходимо для его снятия, так как он может повредить уплотнительную втулку или упасть внутрь, если будет вдавлен слишком глубоко.

**УСТАНОВКА**

- (1) Вставьте штифт фиксатора в уплотнительную втулку фиксатора и установите фиксатор в монтажное отверстие облицовки.
- (2) Вдавите штифт фиксатора так, чтобы головка штифта плотно вошла в уплотнительную втулку фиксатора.
- (3) Проверьте надежность крепления облицовки.

<2-х дверные модели со складной брезентовой крышей (CANVAS TOP) и 2-х дверные модели с металлической крышей (METAL TOP)>

СНЯТИЕ И УСТАНОВКА



19E0062

1. Облицовка угла передней стойки
<Модели с частичной облицовкой>
2. Задняя центральная полка в сборе
3. Накладка порога задней двери
(rear trimming plate)
4. Крышка отделения для домкрата

Последовательность снятия передней боковой облицовки

5. Накладка порога передней двери
6. Передняя боковая облицовка
7. Кронштейн передней боковой облицовки
<На моделях с левым рулем кронштейн находится только справа,>
<На моделях с правым рулем кронштейн находится только слева>.

Последовательность снятия верхней облицовки центральной стойки <2-х дверные модели со складной брезентовой крышей (CANVAS TOP)>

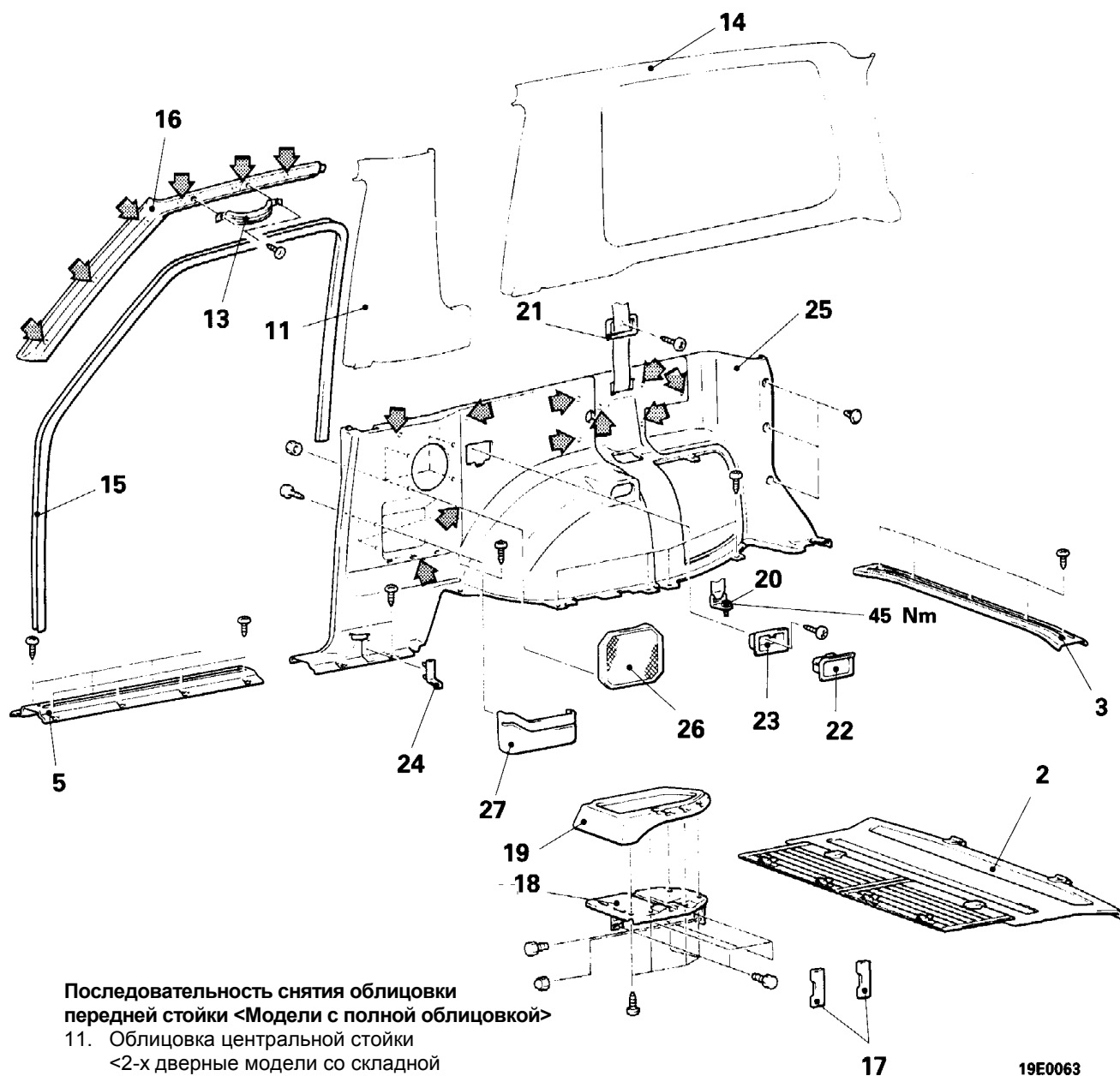
8. Крышка направляющей ремня безопасности
9. Направляющая ремня безопасности переднего сиденья
- Трубчатый каркас (ROLL BAR)
(Смотрите главу 42 – "Трубчатый каркас".)
10. Вспомогательная ручка
11. Облицовка центральной стойки

Последовательность снятия верхней облицовки задней боковины кузова <Модели с полной облицовкой> (Кроме 2-х дверных моделей со складной брезентовой крышей (CANVAS TOP))

8. Крышка направляющей ремня безопасности <Только переднего сиденья>
9. Направляющая ремня безопасности переднего сиденья
12. Направляющая ремня безопасности заднего сиденья
13. Вспомогательная ручка
14. Верхняя облицовка задней боковины кузова

ПРИМЕЧАНИЕ

- (1) : Стрелками указаны места установки фиксаторов.
 (2) ☆ : Смотрите процедуры снятия/установки фиксаторов облицовки на странице 52A-10.



Последовательность снятия облицовки передней стойки <Модели с полной облицовкой>

11. Облицовка центральной стойки <2-х дверные модели со складной брезентовой крышей (CANVAS TOP)>
13. Вспомогательная ручка
14. Верхняя облицовка задней боковины кузова <Модели с полной облицовкой> (Кроме 2-х дверных моделей со складной брезентовой крышей (CANVAS TOP))
15. Облицовка рамки стекла двери <Автомобили с бензиновым двигателем (Кроме 2-х дверных моделей с металлической крышей (METAL TOP))>
16. Облицовка передней стойки

Последовательность снятия боковой полки

2. Задняя центральная полка в сборе
17. Крышка кронштейна полки
18. Кронштейн боковой полки
19. Боковая полка

Последовательность снятия нижней облицовки задней боковины кузова

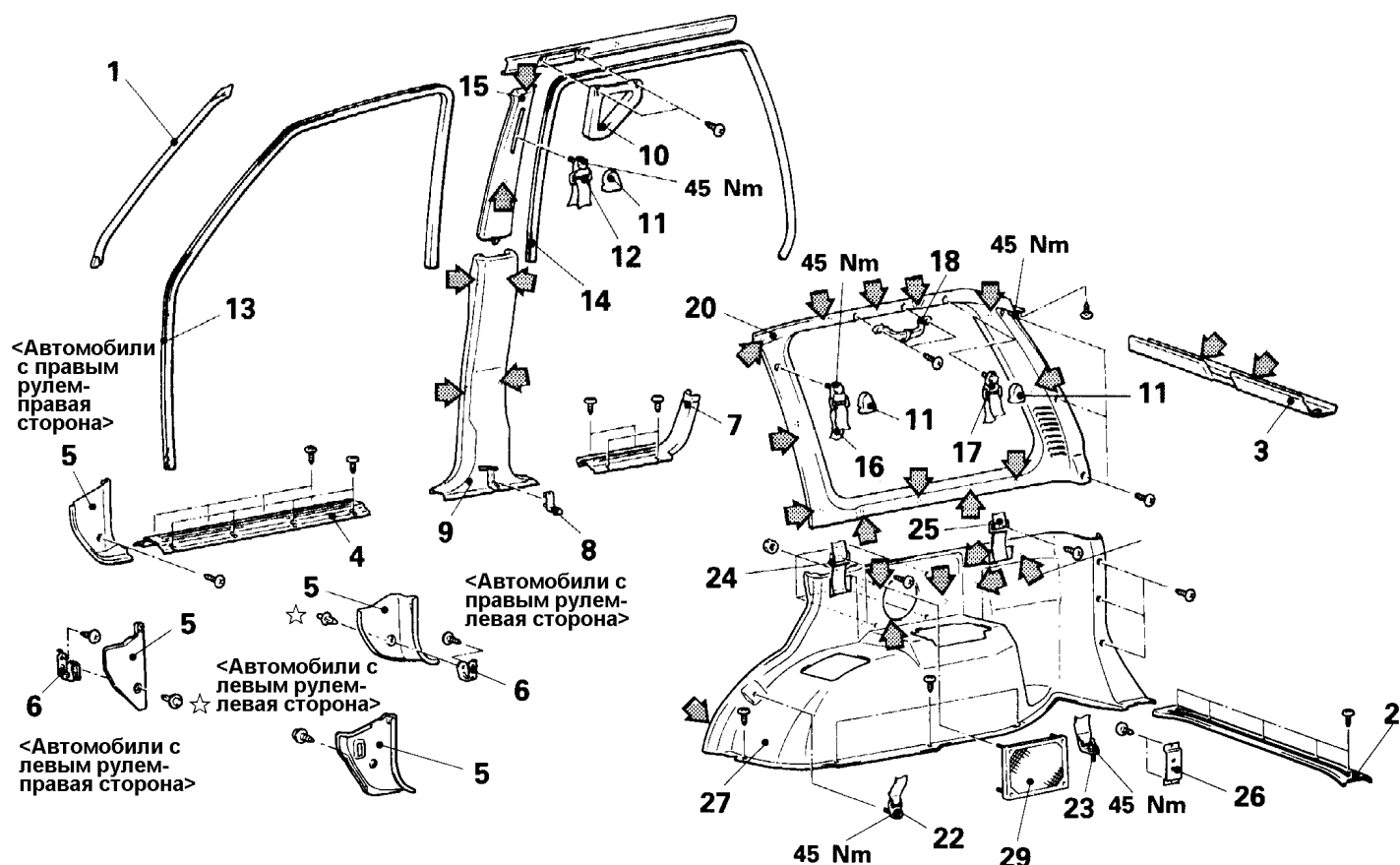
3. Накладка порога задней двери (rear trimming plate)
5. Накладка порога передней двери
14. Нижняя облицовка задней боковины кузова <Модели с полной облицовкой> (Кроме 2-х дверных моделей с металлической крышей (METAL TOP))

19. Боковая полка
 - Трубчатый каркас (ROLL BAR) (Смотрите главу 42 – "Трубчатый каркас".)
 - Ограничитель хода каркаса брезентовой крыши
 - Каркас брезентовой крыши в сборе
 (Смотрите ГЛАВУ 42 – "Складная брезентовая крыша (CANVAS TOP)")
20. Крепление ремня безопасности заднего сиденья
21. Накладка ремня безопасности заднего сиденья
 - Боковина спинки заднего сиденья в сборе (Кроме 2-х дверных моделей со складной брезентовой крышей (CANVAS TOP)) (Смотрите страницу 52A-21.)
22. Корпус пепельницы
23. Крышка пепельницы
24. Крышка крепления ремня безопасности
25. Нижняя облицовка задней боковины кузова
26. Декоративная накладка динамика
27. Карман облицовки задней боковины кузова

ПРИМЕЧАНИЕ

☛ : Стрелками указаны места установки фиксаторов.

<Модели с длинной колесной базой>
СНЯТИЕ И УСТАНОВКА



19E0064

1. Облицовка угла передней стойки
<Модели с частичной облицовкой>
2. Накладка порога задней двери
(rear trimming plate)
3. Задняя облицовка направляющей крыши

**Последовательность снятия
передней боковой облицовки**

4. Накладка порога передней боковой двери
5. Передняя боковая облицовка
6. Кронштейн передней боковой облицовки
<На моделях с левым рулем кронштейн находится только справа>,
<На моделях с правым рулем кронштейн находится только слева>.

**Последовательность снятия
облицовки центральной стойки**

4. Накладка порога передней боковой двери
7. Накладка порога задней боковой двери
8. Крышка крепления ремня безопасности
9. Нижняя облицовка центральной стойки
10. Ручка
11. Крышка направляющей ремня безопасности
12. Направляющая ремня безопасности переднего сиденья
13. Облицовка рамки стекла передней боковой двери
14. Облицовка рамки стекла задней боковой двери
15. Верхняя облицовка центральной стойки
<Модели с полной облицовкой>

<Кроме моделей с бензиновым двигателем и накладкой крыла>

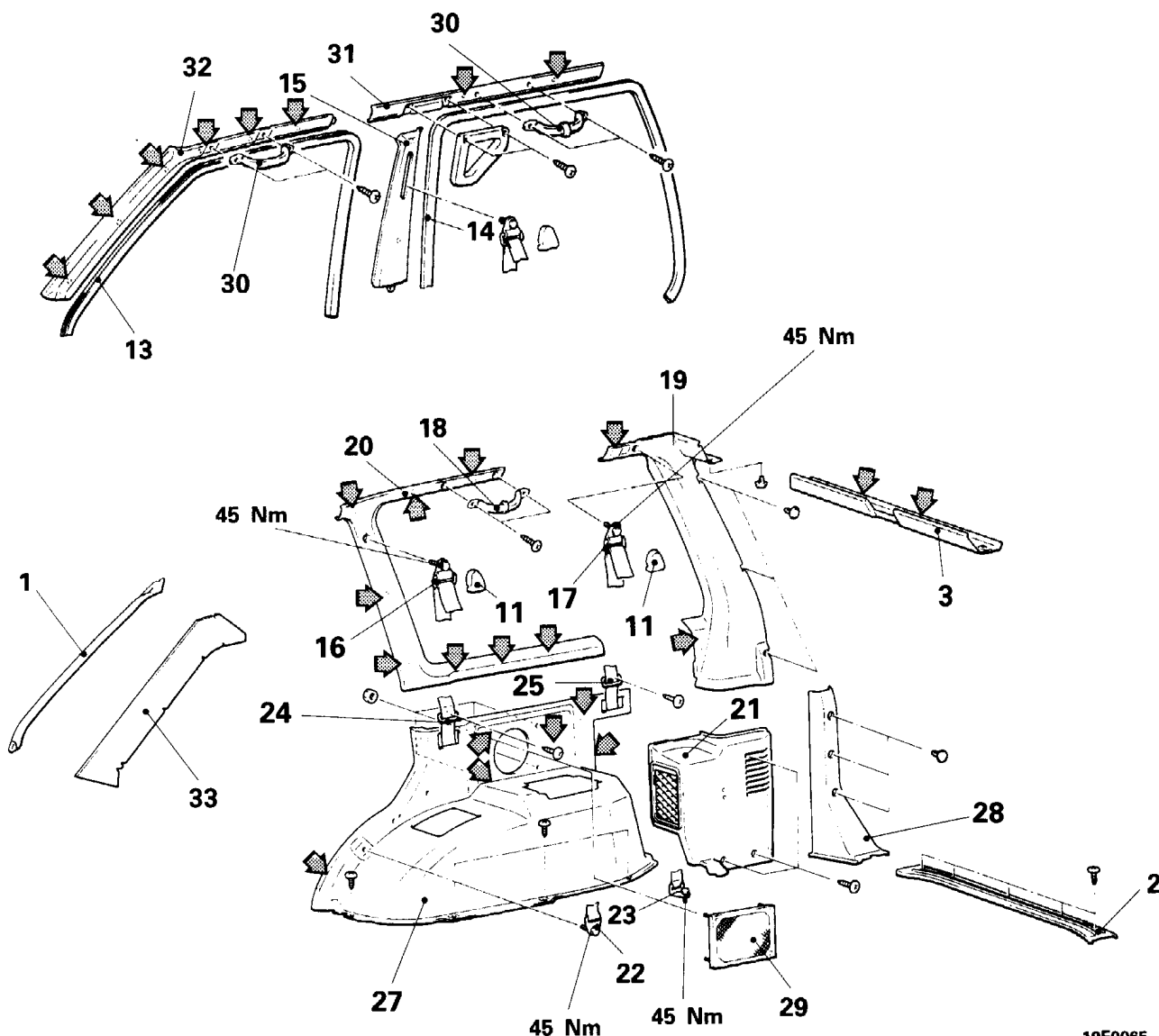
**Последовательность снятия облицовки
задней боковины кузова <Автомобили без
двойного кондиционера и левая сторона
автомобиля с двойным кондиционером>**

3. Задняя облицовка направляющей крыши
11. Крышка направляющей ремня безопасности
16. Ремень безопасности заднего сиденья
17. Ремень безопасности сиденья третьего ряда
18. Вспомогательная ручка
20. Верхняя облицовка задней боковины кузова
 - Сиденье третьего ряда в сборе
(Смотрите страницу 52A-21.)
2. Накладка порога задней двери
(rear trimming plate)
22. Крепление ремня безопасности заднего сиденья
23. Крепление ремня безопасности сиденья третьего ряда
24. Накладка ремня безопасности заднего сиденья
25. Накладка ремня безопасности сиденья третьего ряда
26. Кронштейн крепления лампы освещения багажного отделения <Левая сторона>
27. Нижняя облицовка задней боковины кузова
29. Декоративная накладка динамика

Прим.перев.: ???
оригинал: ... wide body.

ПРИМЕЧАНИЕ

- (1) : Стрелками указаны места установки фиксаторов.
- (2) : Смотрите процедуры снятия/установки фиксаторов облицовки на странице 52A-10.



Последовательность снятия облицовки задней боковины кузова <Правая сторона автомобиля с двойным кондиционером>

3. Задняя облицовка направляющей крыши
11. Крышка направляющей ремня безопасности
16. Направляющая ремня безопасности заднего сиденья
17. Направляющая ремня безопасности сиденья третьего ряда
18. Вспомогательная ручка
19. Верхняя облицовка задней боковины кузова (для кондиционера (A/C))
20. Верхняя облицовка задней боковины кузова
 - Сиденье третьего ряда в сборе (Смотрите страницу 52A-21.)
2. Накладка порога задней двери (rear trimming plate)
21. Кожух испарителя заднего кондиционера
22. Пластина крепления ремня безопасности заднего сиденья
23. Пластина крепления ремня безопасности сиденья третьего ряда
24. Накладка отверстия под ремень безопасности заднего сиденья
25. Накладка ремня безопасности сиденья третьего ряда
27. Нижняя облицовка задней боковины кузова
28. Нижняя облицовка задней боковины кузова (задняя часть)
29. Декоративная накладка динамика

Последовательность снятия облицовки передней стойки и боковой облицовки направляющей крыши <Модели с полной облицовкой>

13. Облицовка рамки стекла передней боковой двери
14. Облицовка рамки стекла задней боковой двери
15. Верхняя облицовка центральной стойки
20. Верхняя облицовка задней боковины кузова
30. Вспомогательная ручка
31. Боковая облицовка направляющей крыши
32. Облицовка передней стойки

<Автомобили с бензиновым двигателем кроме моделей с накладкой крыла>

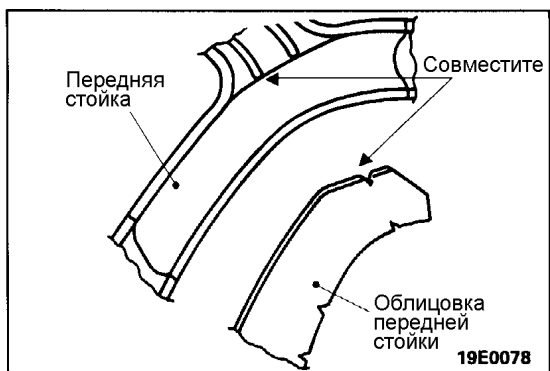
Последовательность снятия облицовки передней стойки <Модели с частичной облицовкой>

1. Облицовка угла передней стойки
13. Облицовка рамки стекла передней двери
33. Облицовка передней стойки

Прим.перев.: ???
оригинал: ... wide.

ПРИМЕЧАНИЕ

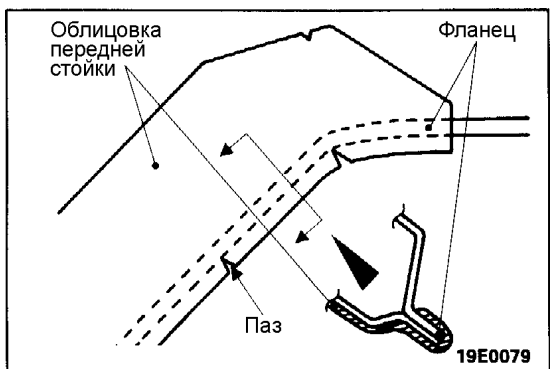
◆ : Стрелками указаны места установки фиксаторов.



ОСНОВНЫЕ ОПЕРАЦИИ ПО УСТАНОВКЕ

33. УСТАНОВКА ОБЛИЦОВКИ ПЕРЕДНЕЙ СТОЙКИ

- (1) Снимите защитную бумагу.
- (2) Установите облицовку на переднюю стойку так, чтобы были совмещены выемки, как показано на рисунке.



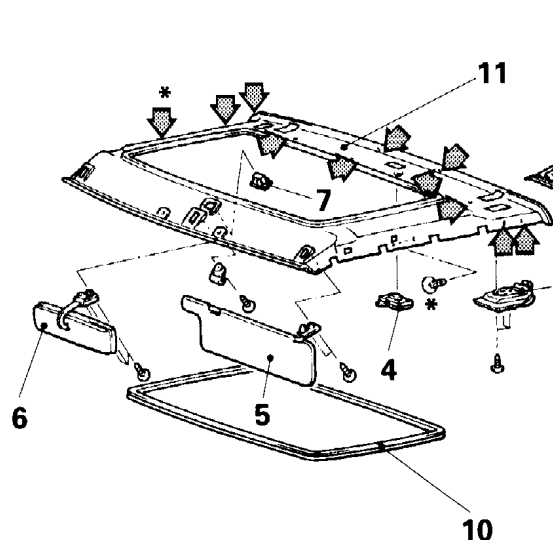
- (3) Совместите края выемок в нижней части облицовки с краями фланца передней стойки.
- (4) Осторожно разровняйте облицовку так, чтобы не возникли складки.
- (5) Заведите край облицовки за фланец.

ОБЛИЦОВКА ПОТОЛКА

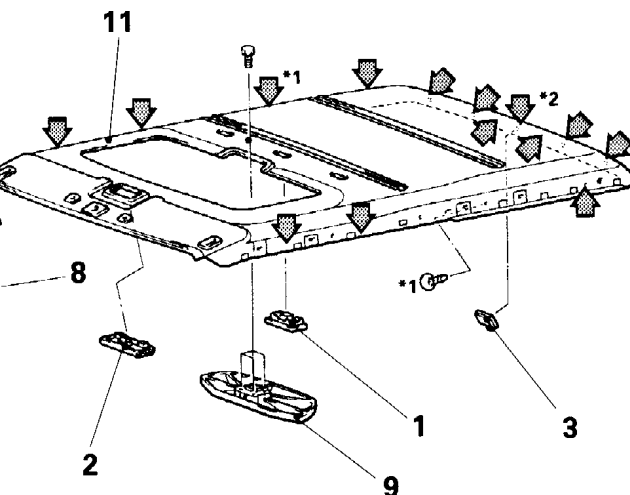
<2-х дверные модели со складной брезентовой крышей (CANVAS TOP)
и 2-х дверные модели с металлической крышей (METAL TOP)>

СНЯТИЕ И УСТАНОВКА

<2-х дверные модели со складной брезентовой крышей (CANVAS TOP)>



<2-х дверные модели с металлической крышей (METAL TOP)>



19E0013

Последовательность снятия <2-х дверные модели со складной брезентовой крышей (CANVAS TOP)>

4. Фонарь освещения салона
 5. Солнцезащитный козырек
 6. Внутреннее зеркало заднего вида
 7. Переключатель привода складной крыши
<Модели с электроприводом складной брезентовой крыши>
 8. Замок (пряжка) складной брезентовой крыши в сборе <Модели с полной облицовкой>
 - Облицовка центральной стойки
 - Облицовка передней стойки
 10. Облицовка рамки стекла люка
<Модели с электроприводом складной брезентовой крыши>
 11. Облицовка потолка
- (Смотрите страницу 52A – 11.)

ПРИМЕЧАНИЕ <CANVAS TOP>

- (1) : Стрелками указаны места установки фиксаторов.
- (2) * : Сначала установите фиксаторы облицовки в указанных местах для определения положения.

Последовательность снятия <2-х дверные модели с металлической крышей (METAL TOP)>

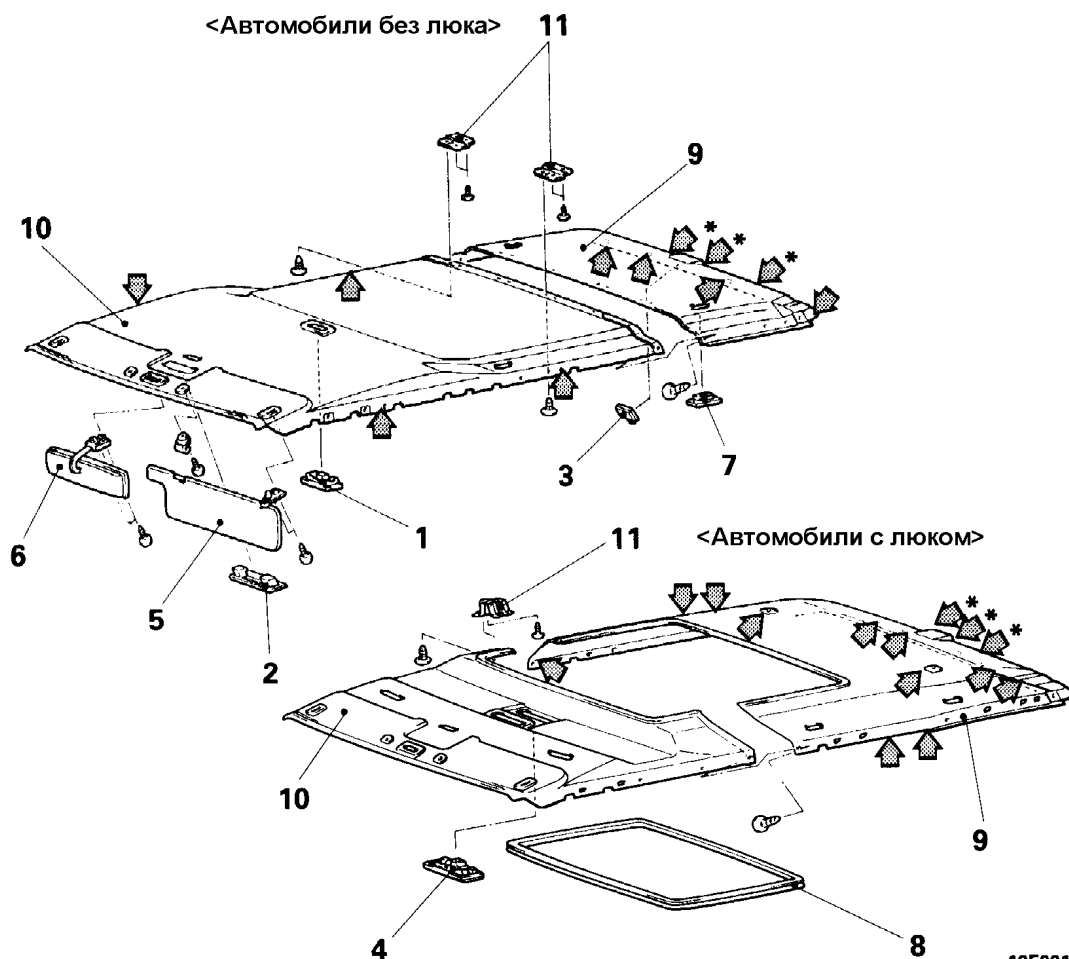
1. Фонарь освещения салона
<Модели без люка>
 2. Фонарь освещения салона, фонарь местной подсветки <Модели с люком>или штурманская лампа <Модели без люка>
 3. Фонарь освещения багажного отделения <Модели с люком>
 5. Солнцезащитный козырек
 6. Внутреннее зеркало заднего вида
 - Стекло люка в сборе
(Смотрите ГЛАВУ 42 – "Люк".)
 9. Регулятор люка в сборе
 - Облицовка задней боковины кузова
 - Облицовка передней стойки
 10. Облицовка рамки стекла люка
<Модели с люком>
 11. Облицовка потолка
- (Смотрите страницу 52A – 11.)
<Модели с полной облицовкой>

ПРИМЕЧАНИЕ <METAL TOP>

- (1) : Стрелками указаны места установки фиксаторов.
- (2) *1 : Только модели с полной облицовкой.
- (3) *2 : Только модели без люка.

<Средняя Крыша (Mid Roof)>

СНЯТИЕ И УСТАНОВКА



19E0014

Последовательность снятия
<Модели без люка>

1. Фонарь освещения салона
 2. Штурманская лампа
 3. Фонарь освещения багажного отделения
 5. Солнцезащитный козырек
 6. Зеркало заднего вида
 7. Дефлектор в сборе
- <модели с двойным кондиционером>
- Облицовка задней направляющей крыши
 - Облицовка задней боковины кузова
 - Верхняя облицовка центральной стойки
 - Облицовка боковой направляющей крыши
 - Облицовка передней стойки
- <Модели с полной облицовкой>
9. Задняя облицовка потолка
 10. Передняя облицовка потолка
 11. Соединительный кронштейн облицовки

Смотрите страницу 52A-13.

4. Переключатель привода люка
 5. Солнцезащитный козырек
 6. Внутреннее зеркало заднего вида
 7. Дефлектор в сборе
- <модели с двойным кондиционером>
- Облицовка задней направляющей крыши
 - Облицовка задней боковины кузова
 - Верхняя облицовка центральной стойки
 - Облицовка боковой направляющей крыши
 - Облицовка передней стойки
- <Модели с полной облицовкой>
8. Облицовка рамки стекла люка
 9. Задняя облицовка потолка
 10. Передняя облицовка потолка
 11. Соединительный кронштейн облицовки

Смотрите страницу 52A-13.

Последовательность снятия
<Модели с люком>

1. Фонарь освещения салона
2. Штурманская лампа
3. Фонарь освещения багажного отделения

ПРИМЕЧАНИЕ

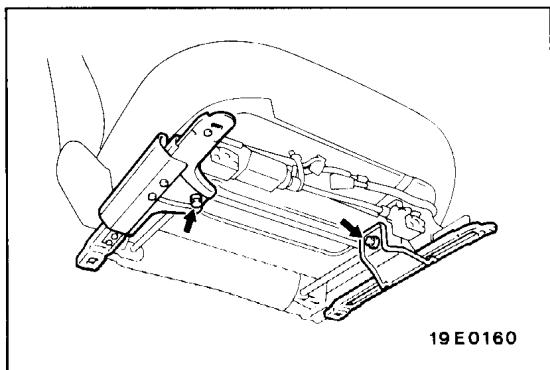
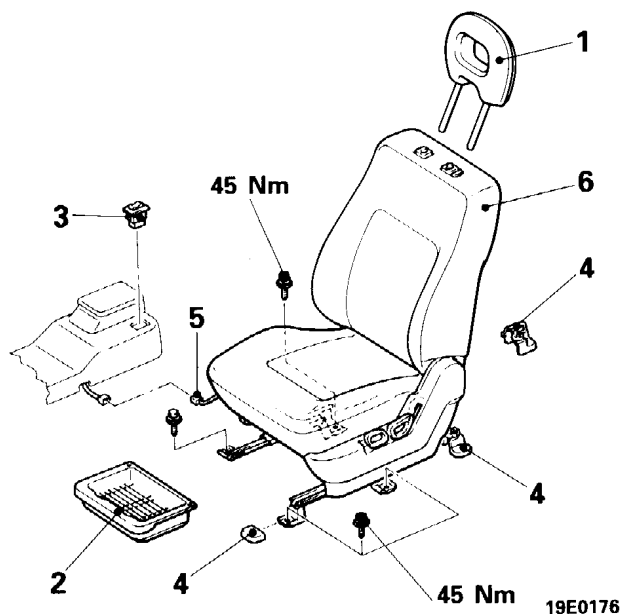
- (1) : Стрелками указаны места установки фиксаторов.
- (2) * : Модели с частичной облицовкой.

ПЕРЕДНЕЕ СИДЕНЬЕ СНЯТИЕ И УСТАНОВКА

1. Подголовник
2. Лоток для вещей под сидением
<только со стороны пассажира>
3. Выключатель обогревателя сиденья

Последовательность снятия переднего сиденья в сборе

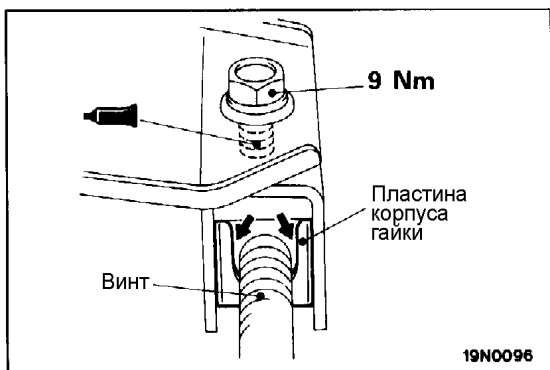
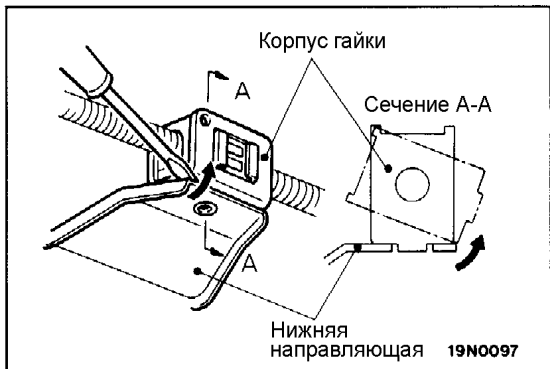
- ◆◆ 4. Крышка кронштейна крепления сиденья
5. Разъем жгута проводов обогревателя сиденья
- ◆◆ 6. Переднее сиденье в сборе



ОСНОВНЫЕ ОПЕРАЦИИ ПО СНЯТИЮ И УСТАНОВКЕ ПЕРЕДНЕГО СИДЕНЬЯ С ЭЛЕКТРОПРИВОДОМ В СБОРЕ ПРИ НЕИСПРАВНОСТИ СДВИЖНОГО МЕХАНИЗМА

Если невозможно отвернуть болты крепления сиденья, когда неисправен электропривод сдвижного механизма или выключатель сдвижного механизма, или неисправен сам сдвижной механизм, то снимите и установите переднее сиденье в соответствии со следующими процедурами.

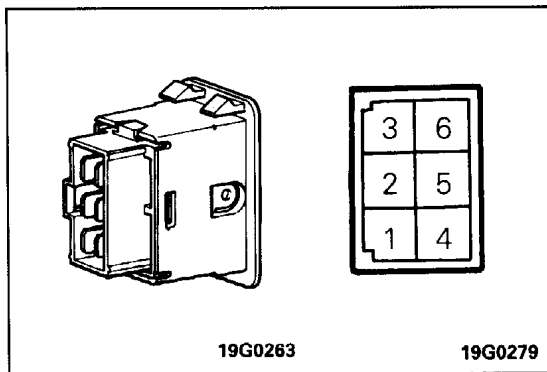
- (1) Снимите подушку переднего сиденья в сборе. (Смотрите страницу 52A-20-1.)
- (2) Снимите блок реле электропривода сиденья. (Смотри страницу 52A-20-1.)
- (3) Отверните болты крепления под подушкой сиденья, как показано на рисунке.
- (4) Вставьте плоскую отвертку между нижней направляющей и корпусом гайки, и освободите корпус гайки из отверстия нижней направляющей и поверните корпус гайки.
- (5) Передвиньте сиденье и отверните болты крепления.



- (6) При повторной установке регулятора высоты сиденья с электроприводом нанесите на болт крепления контраящий клей и затяните болт указанным моментом затяжки.

Контрящий клей: 3M Stud Locking №4170 или эквивалентный
Внимание

1. Выровняйте положения корпусов гаек с левой и правой сторон сиденья.
2. Выполните установку так, чтобы винт и пластина корпуса гайки не касались друг друга.



ПРОВЕРКА

ПЕРЕКЛЮЧАТЕЛЬ ОБОГРЕВАТЕЛЯ СИДЕНИЙ

Проверьте состояние цепи между выводами разъема при различных положениях переключателя.

Положение переключателя \ Выводы	5	2	1	6	3	4
HI (СИЛЬНЫЙ НАГРЕВ)		○	○	○		
LO (СЛАБЫЙ НАГРЕВ)	○	○	○	○		
OFF (ВЫКЛЮЧЕНО)						

ПРИМЕЧАНИЕ

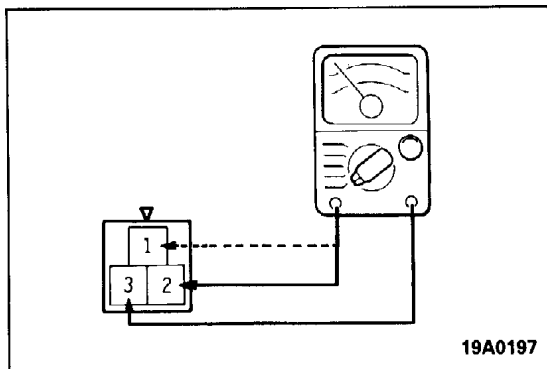
○—○ отмечено наличие замкнутой цепи между выводами.

ОБОГРЕВАТЕЛЬ ПОДУШКИ СИДЕНЬЯ

Измерьте сопротивление между выводами разъема обогревателя подушки сиденья.

Номинальное значение (при температуре в салоне 20°C):

- Между выводами 1 и 3 Примерно 7,1 Ом
- Между выводами 2 и 3 Примерно 7,4 Ом
- Между выводами 1 и 2 Примерно 0,4 Ом

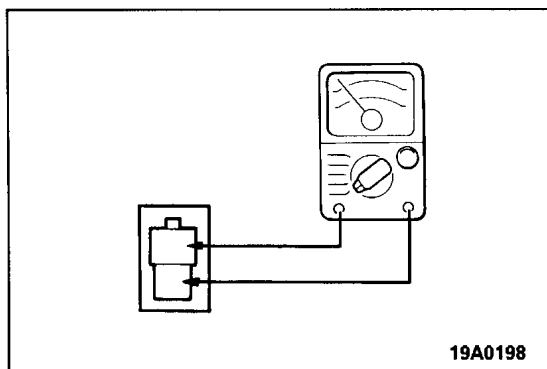


ОБОГРЕВАТЕЛЬ СПИНКИ СИДЕНЬЯ

Измерьте сопротивление между выводами разъема обогревателя спинки сиденья.

Номинальное значение

(при температуре в салоне 20°C): Между выводами Примерно 5,8 Ом



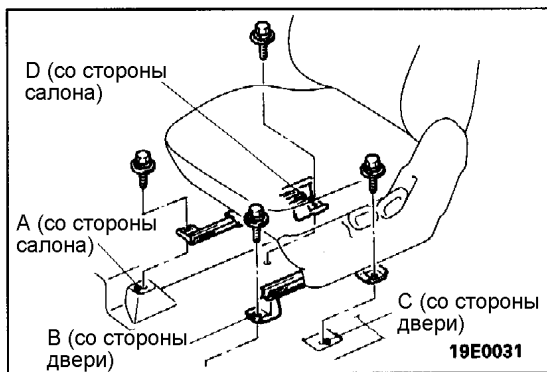
ОСНОВНЫЕ ОПЕРАЦИИ ПО УСТАНОВКЕ

6. УСТАНОВКА ПЕРЕДНЕГО СИДЕНЬЯ В СБОРЕ

- Установите нижнюю направляющую так, чтобы слева и справа переднего сиденья совпали отверстия под болты крепления и зафиксируйте с обеих сторон салазки сиденья с регулятором.
- В несколько приемов затягивайте болты крепления сиденья в порядке "А", "В", "С" и "D" до номинальной величины момента затяжки.
- После установки переднего сиденья в сборе проверьте, что сиденье плавно перемещается вперед-назад и фиксируется с обеих сторон в любом заданном положении.

ПРИМЕЧАНИЕ

На рисунке изображено левое переднее сиденье.



Переднее крепление сиденья

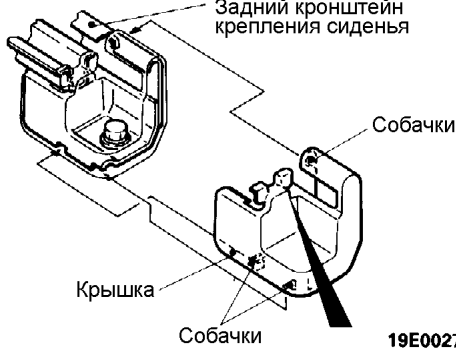


19E0026

4. УСТАНОВКА КРЫШКИ КРОНШТЕЙНА КРЕПЛЕНИЯ СИДЕНЬЯ

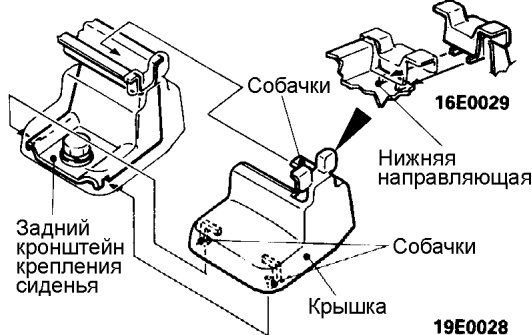
- (1) Установите крышку на передний кронштейн крепления сиденья и надавите на крышку, так чтобы собачки крышки вошли в зацепление с отверстиями кронштейна крепления.

Заднее крепление сиденья (со стороны салона)



19E0027

Заднее крепление сиденья (со стороны двери)

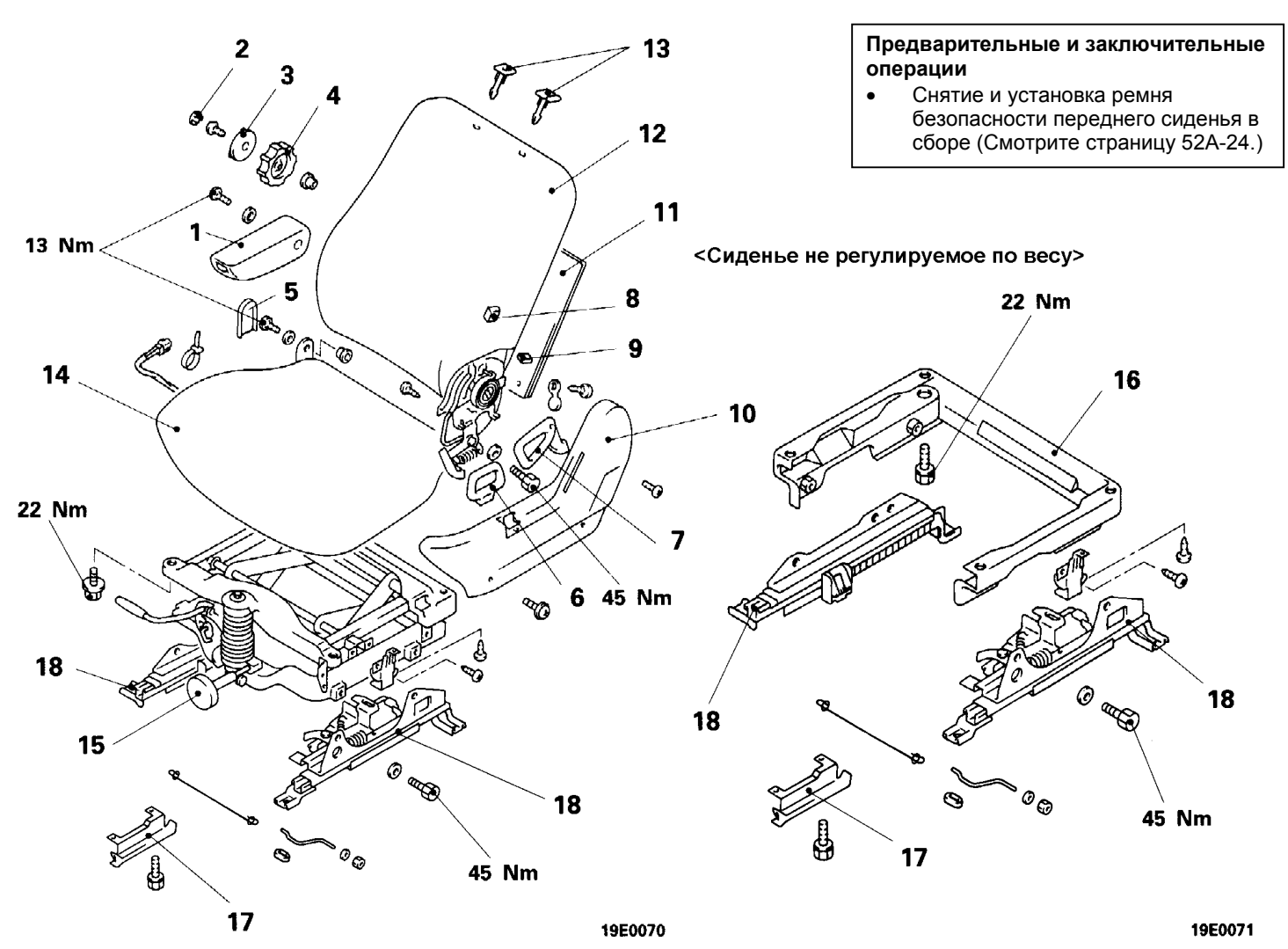


19E0028

- (2) Установите крышку на задний кронштейн крепления сиденья с тыльной стороны, так чтобы собачки крышки вошли в зацепление с отверстиями кронштейна крепления и направляющей сиденья.

ПРИМЕЧАНИЕ

РАЗБОРКА И СБОРКА <СИДЕНЬЕ С РУЧНОЙ РЕГУЛИРОВКОЙ ПОЛОЖЕНИЯ>



Последовательность разборки

1. Подлокотник в сборе
2. Крышка ручки регулировки боковых опор
3. Ручка регулировки боковых опор
4. Ручка регулировки поясничной опоры
5. Защитная крышка петли
6. Рукоятка регулировки продольного положения сиденья
7. Рукоятка изменения наклона спинки сиденья
8. Кнопка запоминания положения спинки сиденья

9. Кнопка отвода сиденья в крайнее заднее положение
10. Боковая накладка сиденья
11. Задний карман спинки сиденья
12. Спинка сиденья в сборе
13. Направляющая подголовника сиденья
14. Подушка сиденья в сборе
15. Подвеска сиденья в сборе
16. Рама сиденья в сборе
17. Кронштейн крепления лотка для вещей
18. Салазки сиденья с регулятором и направляющими

Прим.перев.: ИСПРАВЛЕНО по аналогии с Lancer96! В ориг.было: shield cover



ОСНОВНЫЕ ОПЕРАЦИИ ПО РАЗБОРКЕ

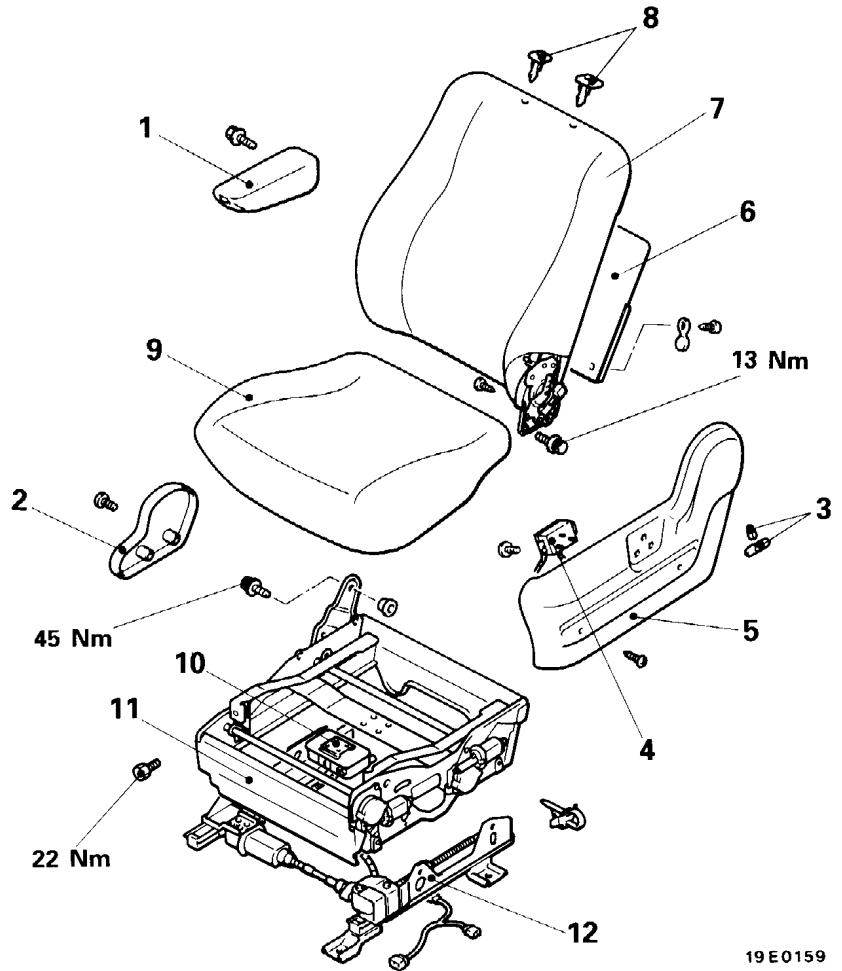
6. СНЯТИЕ РУКОЯТКИ РЕГУЛИРОВКИ ПРОДОЛЬНОГО ПОЛОЖЕНИЯ СИДЕНЬЯ

Введите отвертку через отверстие в боковой накладке сиденья и отверните винт крепления рукоятки регулировки продольного положения сиденья.

СБОРКА И РАЗБОРКА <СИДЕНЬЕ С ЭЛЕКТРОПРИВОДОМ>

Предварительные и заключительные операции

- Снятие и установка ремня безопасности переднего сиденья в сборе (Смотрите страницу 52A-24.)



Последовательность разборки

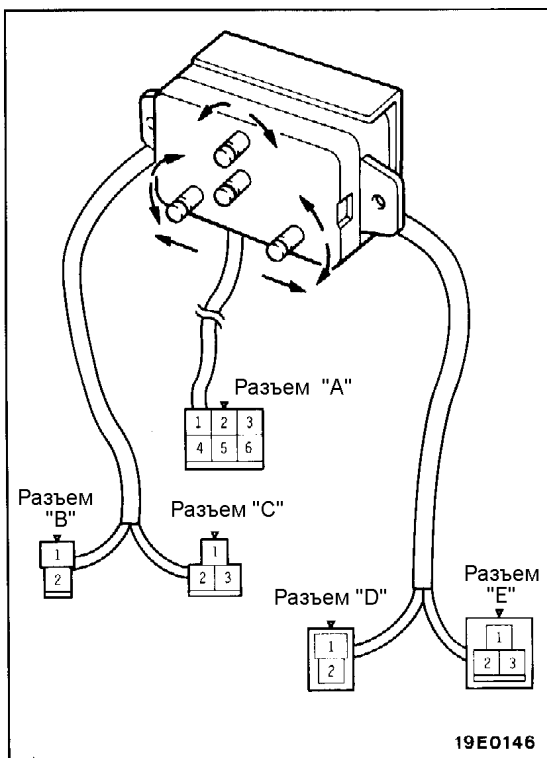
1. Подлокотник в сборе
2. Защитная крышка петли
3. Рычаг электропривода сиденья
4. Переключатель электропривода сиденья
5. Боковая накладка сиденья
6. Задний карман спинки сиденья
7. Спинка сиденья в сборе
8. Направляющая подголовника сиденья
9. Подушка сиденья в сборе
10. Блок реле электропривода сиденья
11. Рама сиденья в сборе
12. Салазки сиденья с электроприводом и направляющими

19E0159

ПРОВЕРКА

ПЕРЕКЛЮЧАТЕЛЬ ЭЛЕКТРОПРИВОДА СИДЕНЬЯ

Проверьте состояние цепи между выводами разъема переключателя при различных положениях переключателя.



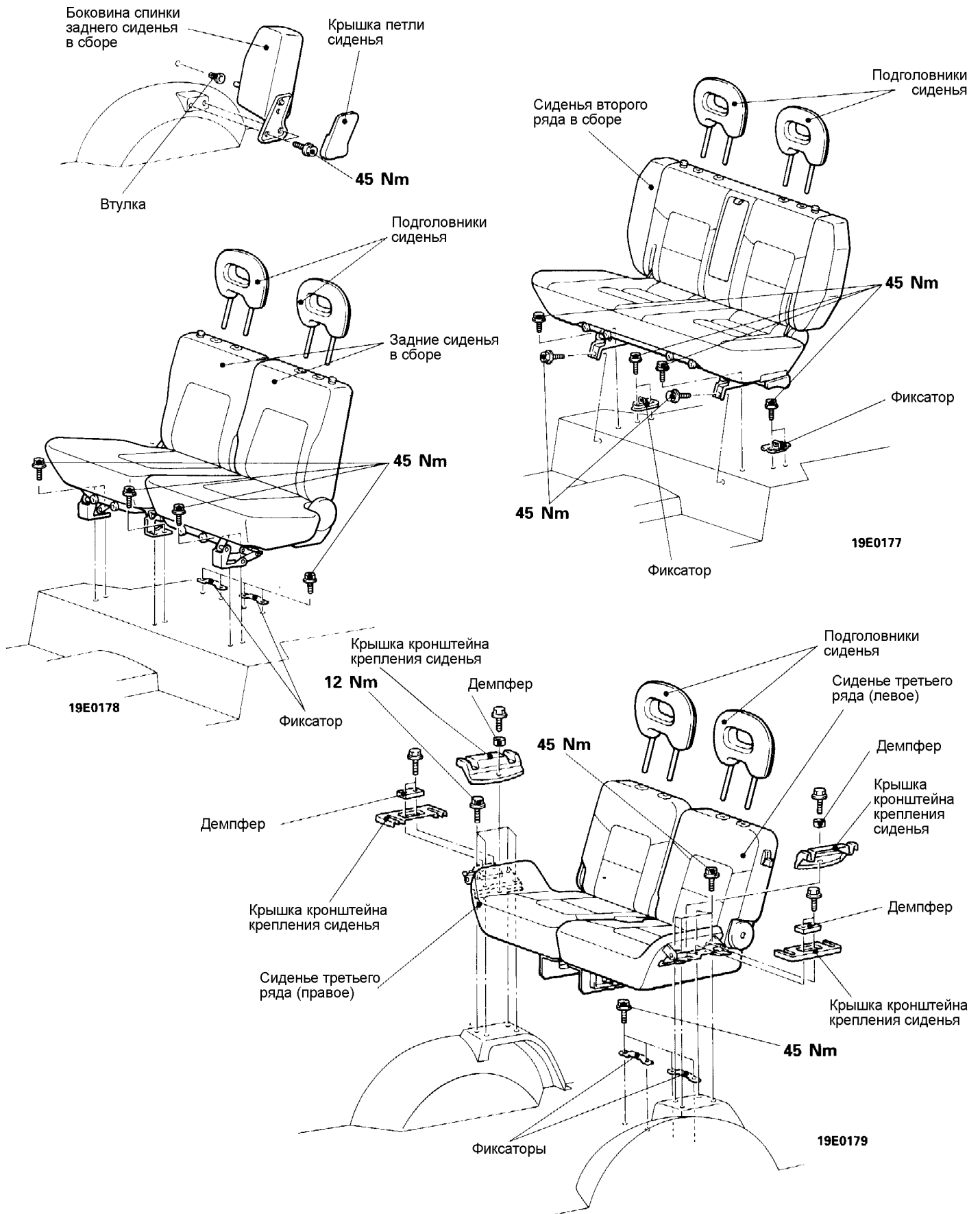
19E0146

Положение переключателя		Разъем	A						B		C			D		E		
			1	2	3	4	5	6	1	2	1	2	3	1	2	1	2	3
Переключатель наклона спинки сиденья	Вперед	Выводы	○		○													
	Назад	Выводы	○															
Переключатель продольного положения сиденья	Вперед	Выводы	○	○														
	Назад	Выводы	○															
Переключатель высоты подъема передней части подушки сиденья	Вверх	Выводы							○									
	Вниз	Выводы	○							○								
Переключатель высоты подъема задней части подушки сиденья	Вверх	Выводы	○											○			○	
	Вниз	Выводы	○												○		○	
Все переключатели	Выкл.	Выводы		○	○	○	○	○			○					○		

ПРИМЕЧАНИЕ

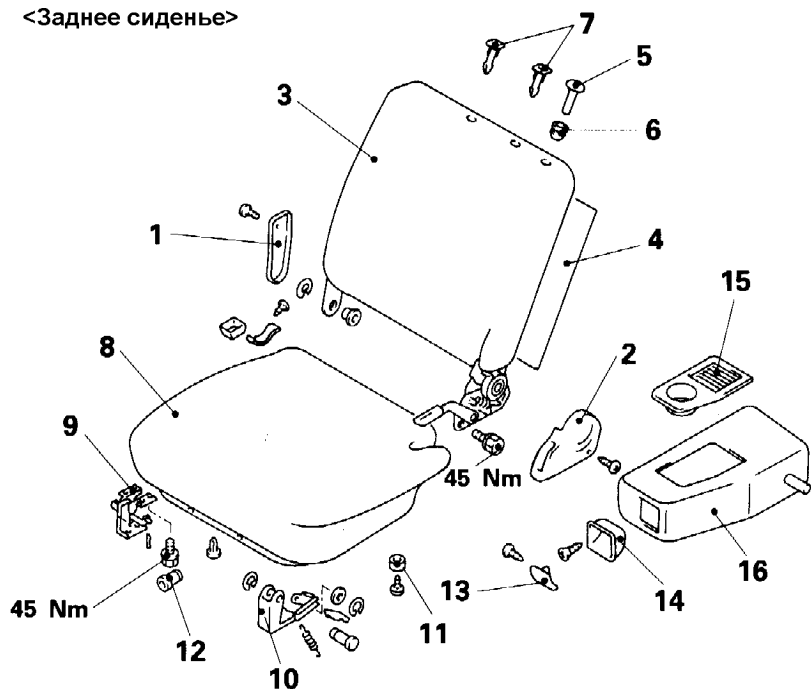
○—○ отмечено наличие замкнутой цепи между выводами.

ЗАДНИЕ СИДЕНЬЯ
СНЯТИЕ И УСТАНОВКА



РАЗБОРКА И СБОРКА

<Заднее сиденье>



19E0072

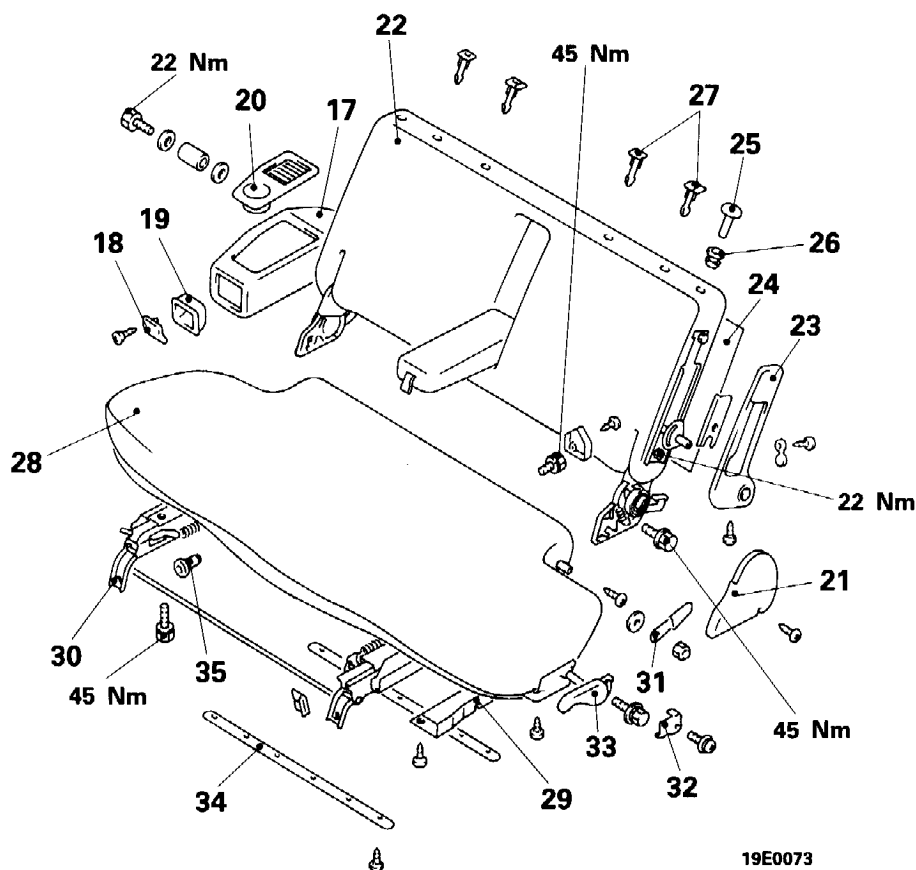
Последовательность разборки заднего сиденья

1. Защитная крышка петли
2. Крышка механизма наклона спинки сиденья
3. Спинка сиденья
4. Задний карман спинки сиденья
5. Рукоятка
6. Направляющая рукоятки
7. Направляющая подголовника
8. Подушка сиденья в сборе
9. Центральная опора в сборе
10. Опора и соединительная тяга в сборе
11. Ограничитель
12. Направляющая подголовника

Последовательность разборки боковины спинки заднего сиденья

13. Рукоятка боковины спинки сиденья
14. Накладка боковины спинки сиденья
15. Лоток боковины спинки сиденья
16. Боковина спинки сиденья

<Сиденье второго ряда>

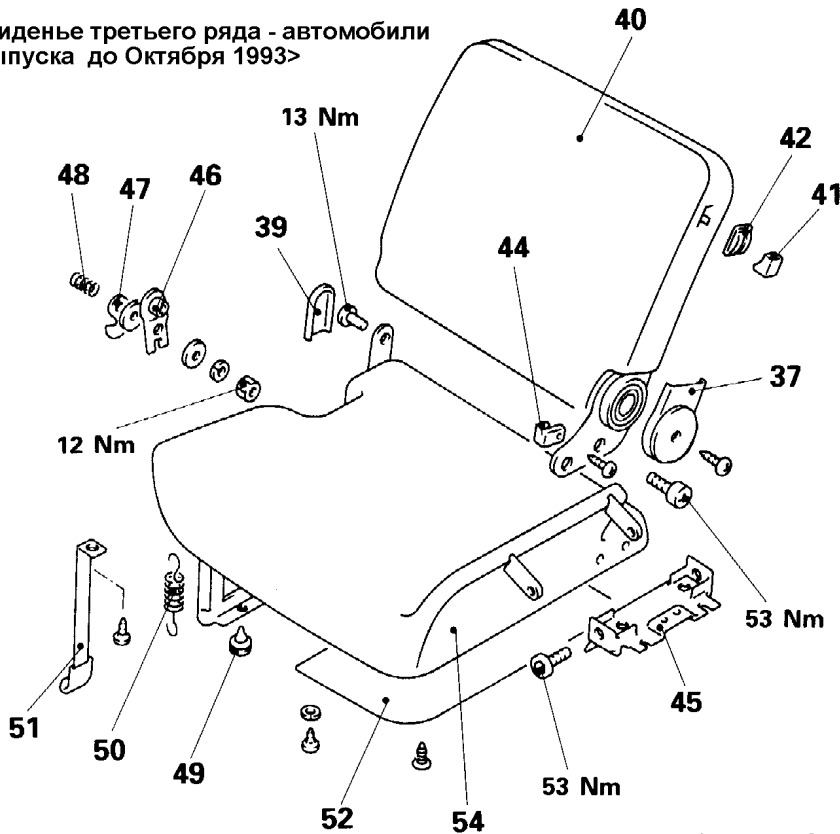


19E0073

Последовательность разборки

17. Боковина спинки сиденья в сборе
18. Рукоятка боковины спинки сиденья
19. Накладка боковины спинки сиденья
20. Лоток боковины спинки сиденья
21. Крышка механизма наклона спинки сиденья
22. Спинка сиденья в сборе
23. Крышка направляющей
24. Облицовка спинки сиденья
25. Рукоятка
26. Направляющая рукоятки
27. Направляющая подголовника
28. Подушка сиденья в сборе
29. Крышка боковой опоры сиденья
30. Салазки сиденья с регулятором и направляющими
31. Рукоятка складывания сиденья
32. Крышка
33. Рукоятка
34. Молдинг облицовки подушки сиденья
35. Направляющая подголовника

<Сиденье третьего ряда - автомобили выпуска до Октября 1993>

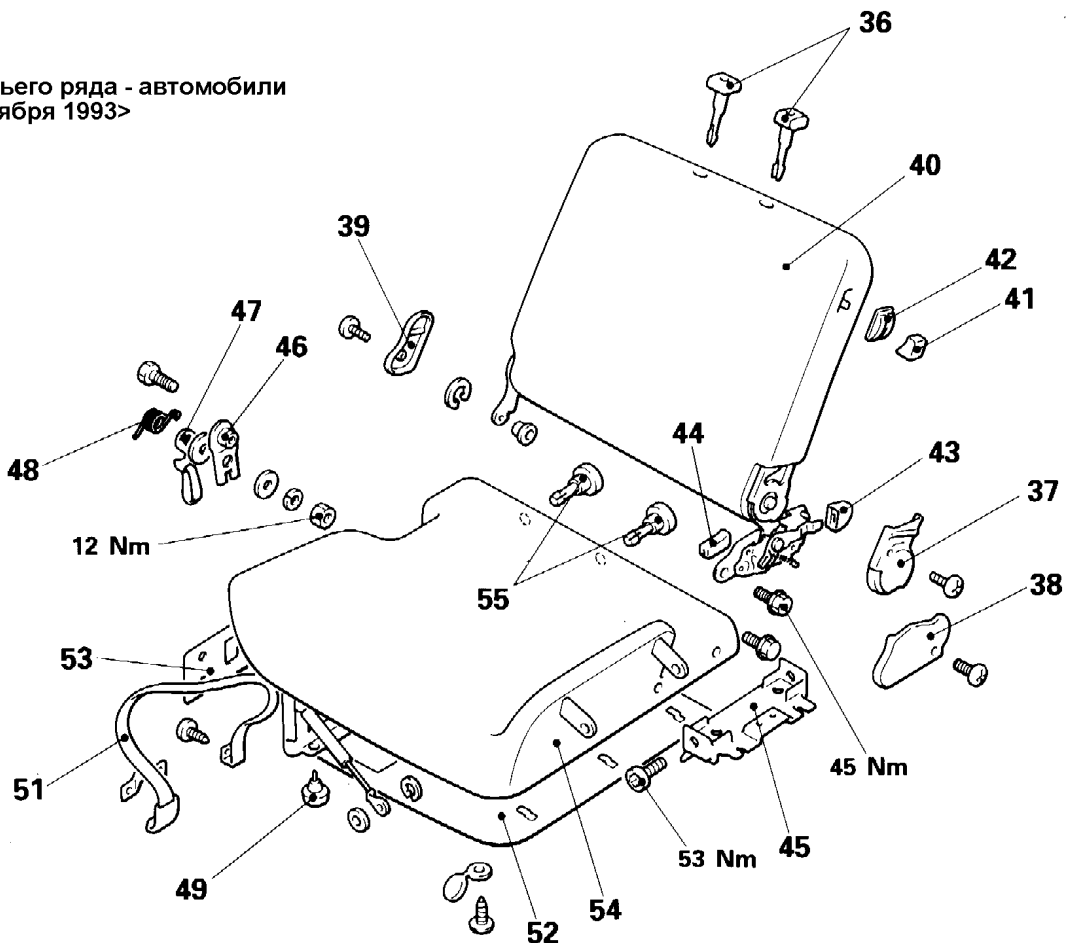


Последовательность разборки

36. Направляющая подголовника
37. Крышка механизма наклона спинки сиденья
38. Крышка механизма наклона подушки сиденья
39. Защитная крышка петли
40. Спинка сиденья в сборе
41. Рукоятка рычага регулировки наклона спинки сиденья
42. Декоративная накладка
43. Рукоятка рычага складывания сиденья
44. Защитная накладка ремня безопасности
45. Боковой кронштейн крепления сиденья
46. Пластина крепления фиксатора (замка)
47. Фиксатор (замок) в сборе
48. Торсионная пружина
49. Ограничитель
50. Торсионная пружина
51. Ремень крепления сиденья в сложенном положении
52. Нижняя облицовка
53. Боковая облицовка подушки сиденья
54. Подушка сиденья в сборе
55. Направляющая подголовника

19E0074

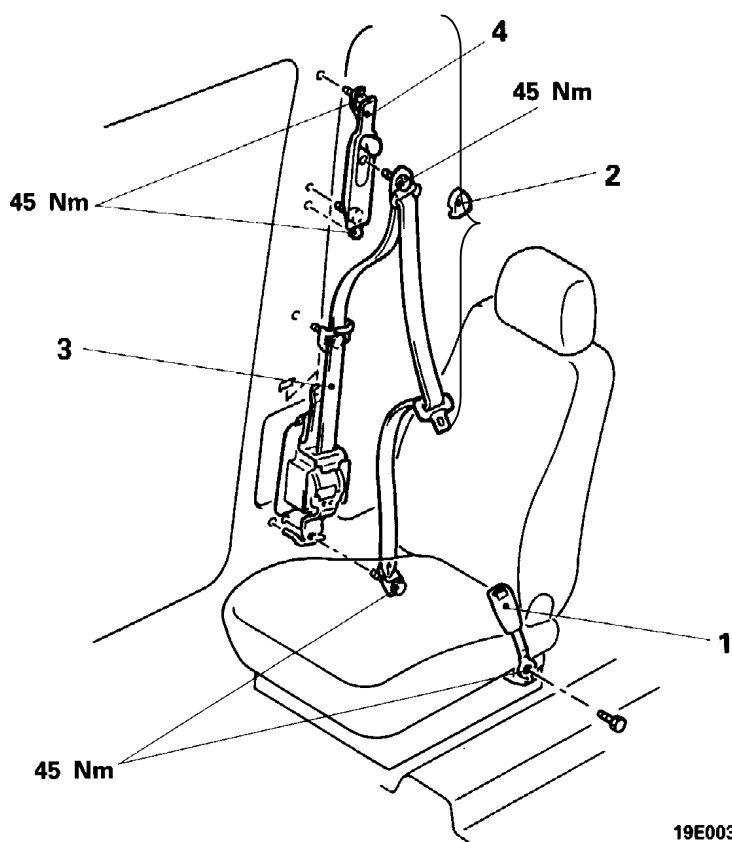
<Сиденье третьего ряда - автомобили выпуска с Ноября 1993>



19E0161

РЕМЕНЬ БЕЗОПАСНОСТИ ПЕРЕДНЕГО СИДЕНЬЯ

СНЯТИЕ И УСТАНОВКА



- ◆◆ 1. Замок ремня безопасности

Последовательность снятия

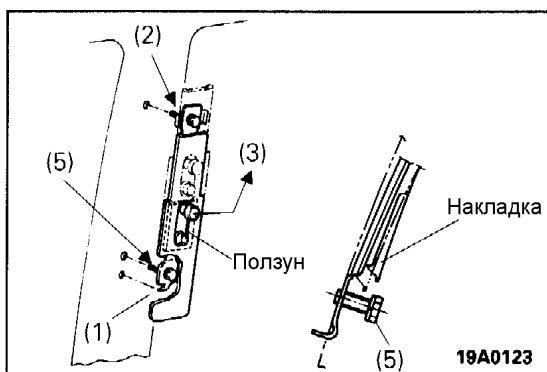
2. Накладка болта крепления направляющей ремня <CANVAS TOP>
 - Облицовка центральной стойки
 - Нижняя облицовка задней боковины кузова <METAL TOP>
 - Нижняя облицовка задней боковины кузова
 - Верхняя облицовка задней боковины кузова <Модели с длинной колесной базой>
 - Нижняя облицовка центральной стойки
 - Верхняя облицовка центральной стойки

(Смотрите страницу 52A-11, 13.)

- ◆◆ 3. Ремень безопасности переднего сиденья в сборе

- ◆◆ 4. Регулируемая планка крепления ремня безопасности <Модели с полной облицовкой

19E0038

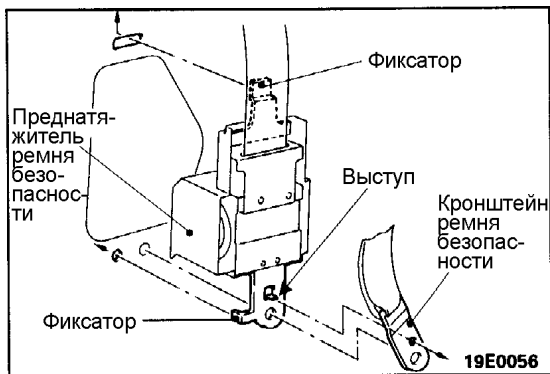


ОСНОВНЫЕ ОПЕРАЦИИ ПО УСТАНОВКЕ

4. УСТАНОВКА РЕГУЛИРУЕМОЙ ПЛАНКИ КРЕПЛЕНИЯ РЕМНЯ БЕЗОПАСНОСТИ

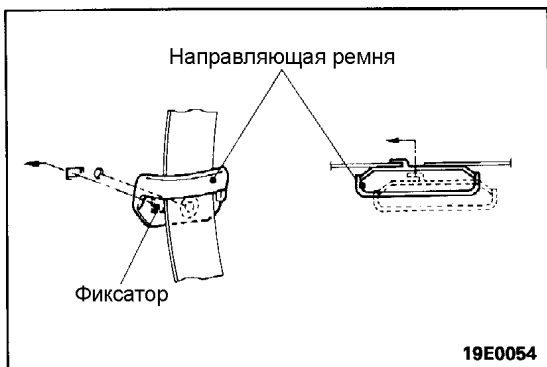
- (1) Надежно вставьте направляющий штифт регулируемой планки крепления ремня безопасности в специальное отверстие в центральной стойке.
- (2) Временно затяните верхний болт крепления регулируемой планки ремня безопасности.
- (3) Зафиксируйте ползун в крайнем верхнем положении на регулируемой планке.
- (4) Переместите накладку ползуна к верхнему краю регулируемой планки.
- (5) Затяните нижний болт крепления регулируемой планки ремня безопасности.
- (6) Переместите накладку ползуна и ползун к нижнему краю регулируемой планки, затем затяните верхний болт крепления регулируемой планки ремня безопасности.

19A0123

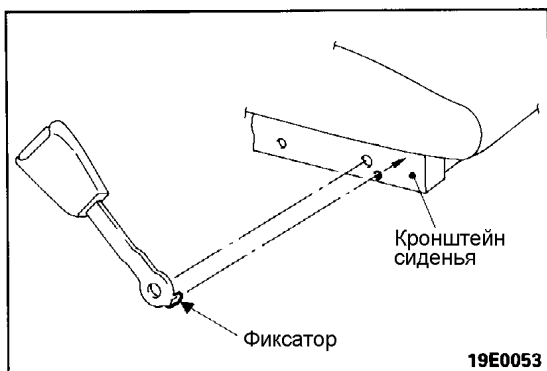


3. УСТАНОВКА РЕМНЯ БЕЗОПАСНОСТИ ПЕРЕДНЕГО СИДЕНЬЯ В СБОРЕ

- (1) Надежно вставьте фиксаторы преднатяжителя ремня безопасности в отверстия кузова.
- (2) Надежно вставьте выступ преднатяжителя в отверстие в кронштейн крепления ремня безопасности.



- (3) Надежно вставьте фиксаторы направляющей ремня безопасности в отверстие кузова.



1. УСТАНОВКА ВНУТРЕННЕГО ЗАМКА РЕМНЯ БЕЗОПАСНОСТИ ПЕРЕДНЕГО СИДЕНЬЯ

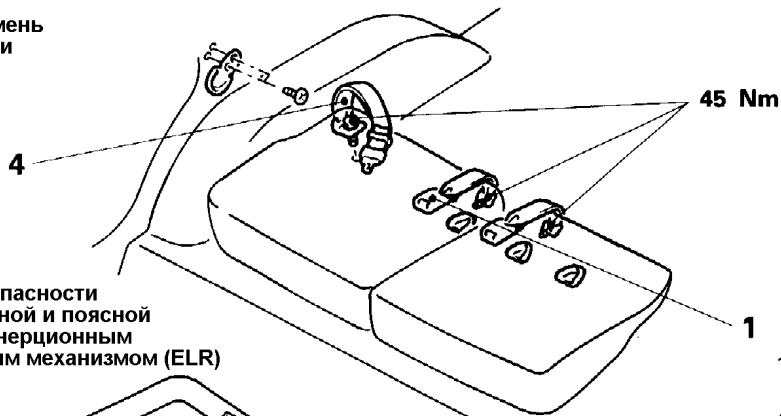
Надежно вставьте фиксатор на пластине крепления внутреннего замка ремня безопасности в отверстие кронштейна переднего сиденья.

РЕМЕНЬ БЕЗОПАСНОСТИ ЗАДНЕГО СИДЕНЬЯ

СНЯТИЕ И УСТАНОВКА

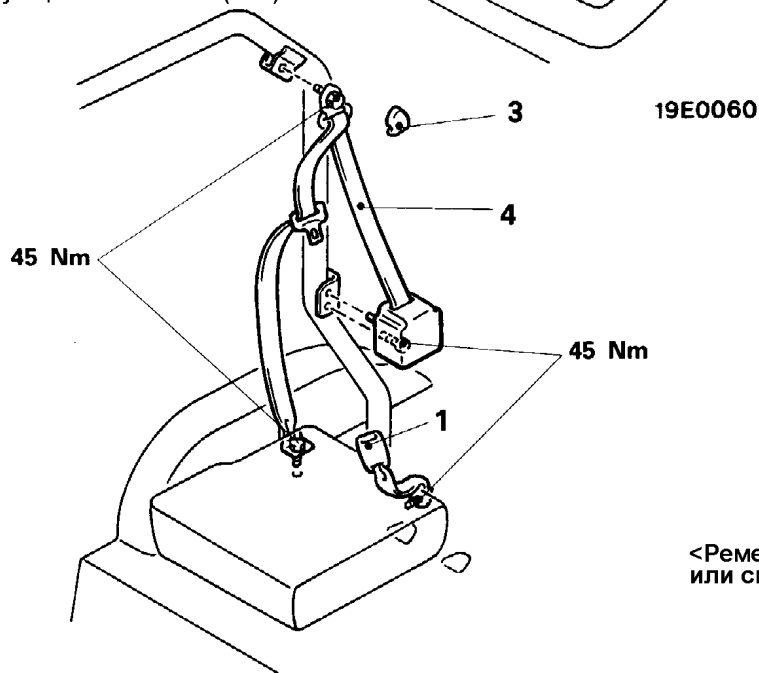
<Ремень безопасности заднего сиденья - CANVAS TOP>

Поясной ремень безопасности



1. Внутренний замок ремня безопасности в сборе
4. Ремень безопасности в сборе

Ремень безопасности с диагональной и поясной ветвями и инерционным блокирующим механизмом (ELR)



1. Внутренний замок ремня безопасности в сборе

Последовательность снятия ремня безопасности заднего сиденья

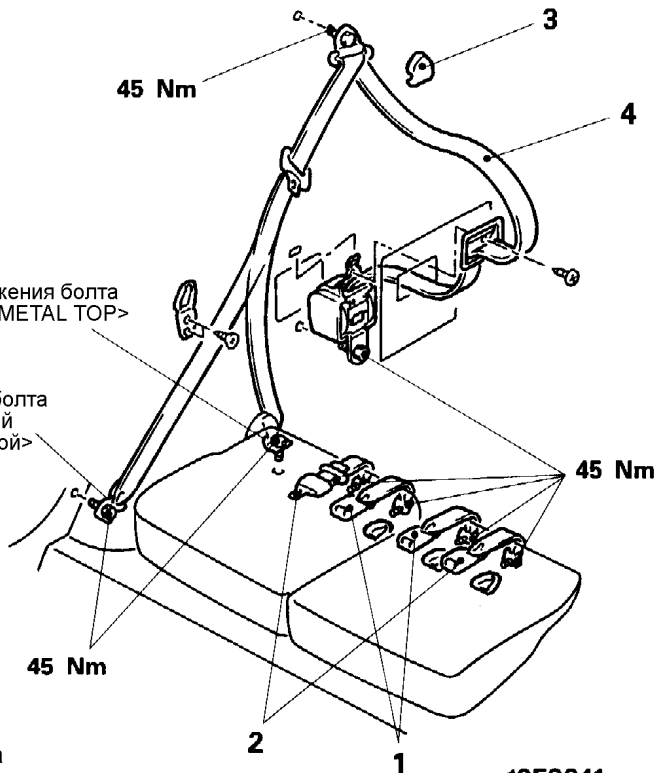
3. Накладка болта крепления направляющей ремня безопасности
- ◆◆ 4. Ремень безопасности заднего сиденья в сборе

<Ремень безопасности заднего сиденья или сиденья второго ряда - Кроме CANVAS TOP>

19E0039

<Место расположения болта крепления - для METAL TOP>

<Место расположения болта крепления - для моделей с длинной колесной базой>

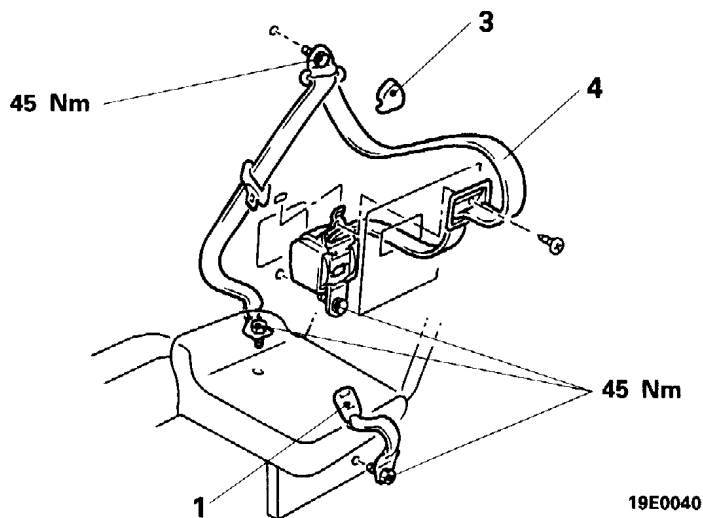


1. Внутренний замок ремня безопасности в сборе
2. Центральный замок ремня безопасности в сборе

Последовательность снятия ремня безопасности заднего сиденья

3. Накладка болта крепления направляющей ремня <Кроме METAL TOP>
 - Нижняя облицовка задней боковины кузова (Смотрите страницу 52A-11, 13.)
- ◆◆ 4. Ремень безопасности заднего сиденья в сборе

<Ремень безопасности сиденья третьего ряда>



1. Внутренний замок ремня безопасности в сборе

Последовательность снятия ремня безопасности сиденья третьего ряда

3. Накладка болта крепления направляющей ремня безопасности
 - Нижняя облицовка задней боковины кузова (Смотрите страницу 52A-13.)
4. Ремень безопасности сиденья третьего ряда в сборе

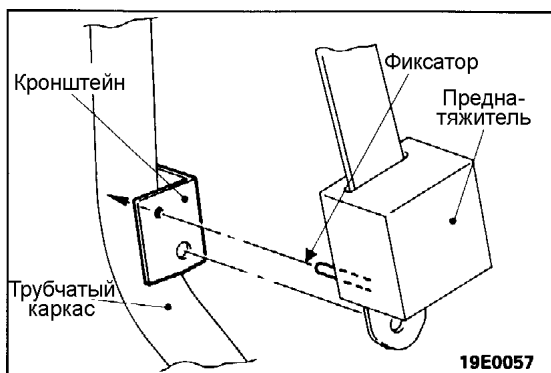
19E0040

ОСНОВНЫЕ ОПЕРАЦИИ ПО УСТАНОВКЕ

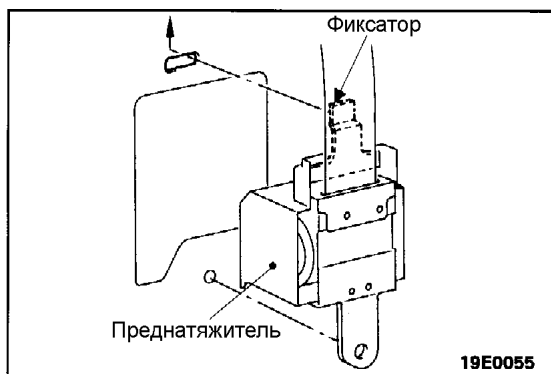
4. УСТАНОВКА РЕМНЯ БЕЗОПАСНОСТИ СИДЕНЬЯ ТРЕТЬЕГО РЯДА

<РЕМЕНЬ БЕЗОПАСНОСТИ С ДИАГОНАЛЬНОЙ И ПОЯСНОЙ ВЕТВЯМИ И ИНЕРЦИОННЫМ БЛОКИРУЮЩИМ МЕХАНИЗМОМ (ELR) – 2-Х ДВЕРНЫЕ МОДЕЛИ СО СКЛАДНОЙ БРЕЗЕНТОВОЙ КРЫШЕЙ (CANVAS TOP)>

Надежно вставьте стопорный штифт преднатяжителя ремня безопасности в отверстие кронштейна трубчатого каркаса.



19E0057



19E0055

<РЕМЕНЬ БЕЗОПАСНОСТИ С ДИАГОНАЛЬНОЙ И ПОЯСНОЙ ВЕТВЯМИ И ИНЕРЦИОННЫМ БЛОКИРУЮЩИМ МЕХАНИЗМОМ (ELR) – 2-Х ДВЕРНЫЕ МОДЕЛИ С МЕТАЛЛИЧЕСКОЙ КРЫШЕЙ (METAL TOP) И МОДЕЛИ С ДЛИННОЙ КОЛЕСНОЙ БАЗОЙ (LONG BODY)>

Надежно вставьте стопорный штифт преднатяжителя ремня безопасности в отверстие кузова.

ГЛАВА 52А

ОБОРУДОВАНИЕ САЛОНА

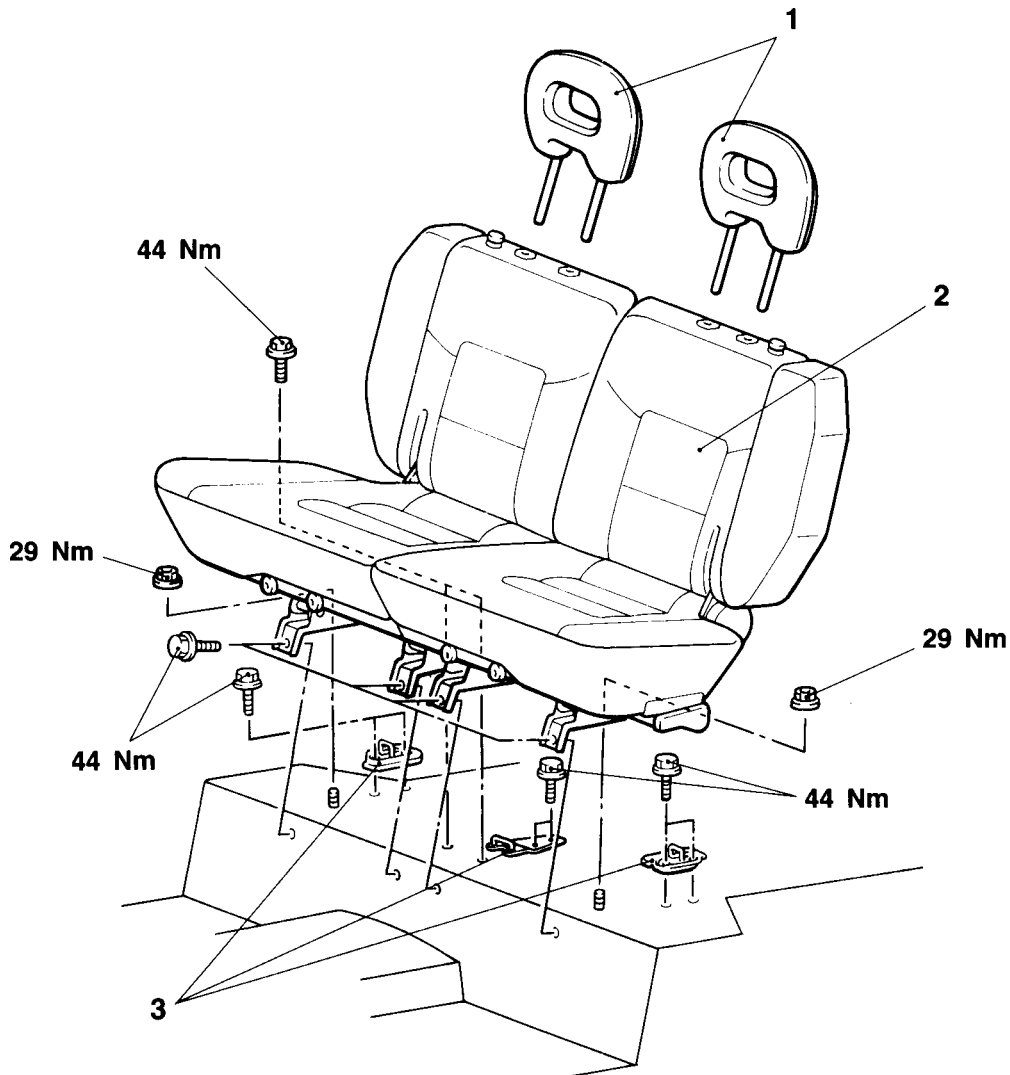
ОБЩИЕ СВЕДЕНИЯ

КОНСТРУКТИВНЫЕ ИЗМЕНЕНИЯ

- Было установлено многоместное раздельное заднее сидение (длиннобазные автомобили). В связи с этим были добавлены операции по техническому обслуживанию.
- Была изменена конструкция замка и центрального ремня безопасности (длиннобазные автомобили с многоместным задним сидением). В связи с этим были изменены операции по снятию и установке.

ЗАДНЕЕ СИДЕНИЕ

СНЯТИЕ И УСТАНОВКА

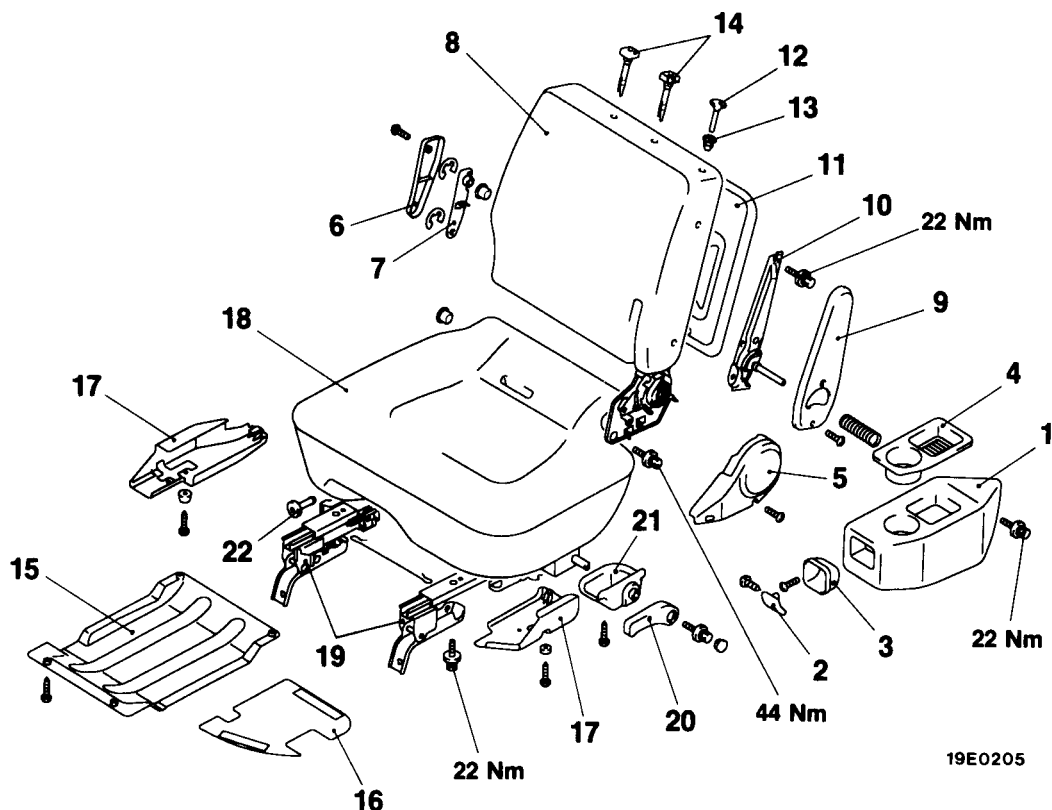


19E0220

Последовательность снятия

1. Подголовник
2. Заднее сидение в сборе
3. Фиксатор

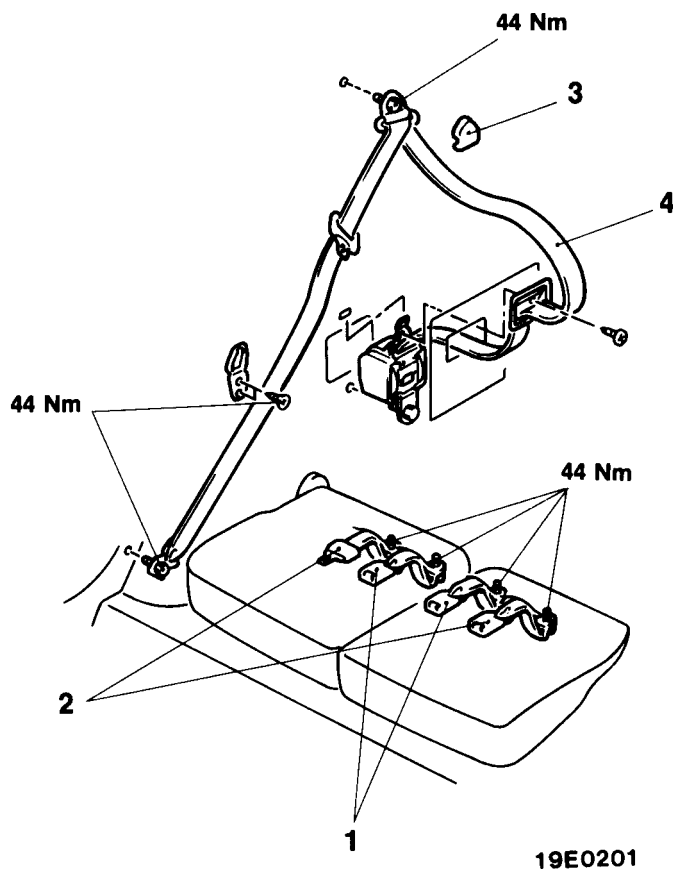
РАЗБОРКА И СБОРКА



Последовательность разборки

- | | |
|---|--|
| 1. Боковина спинки сидения в сборе | 12. Рукоятка |
| 2. Рукоятка боковины спинки сидения | 13. Направляющая рукоятки |
| 3. Накладка боковины спинки сидения | 14. Направляющая подголовника |
| 4. Лоток боковины спинки сидения | 15. Щит подушки сидения |
| 5. Декоративная крышка механизма наклона спинки заднего сидения | 16. Коврик подушки сидения |
| 6. Крышка петли | 17. Крышка механизма регулировки продольного положения сидения |
| 7. Петля в сборе | 18. Подушка сидения в сборе |
| 8. Спинка сидения в сборе | 19. Механизм регулировки продольного положения сидения |
| 9. Крышка направляющей | 20. Рукоятка |
| 10. Кронштейн петли боковины спинки сидения | 21. Крышка |
| 11. Облицовка спинки сидения | 22. Направляющая подголовника |

РЕМЕНЬ БЕЗОПАСНОСТИ ЗАДНЕГО СИДЕНИЯ СНЯТИЕ И УСТАНОВКА



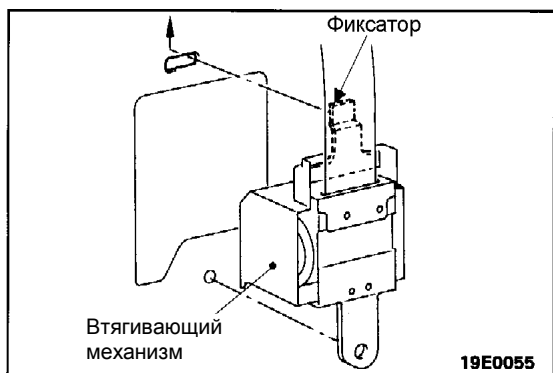
- Щит подушки сидения (см. стр. 52A-2.)
- 1. Центральный ремень безопасности
- 2. Внутренние части (замки) боковых ремней безопасности в сборе

Последовательность снятия наружной части (планки) ремня безопасности

3. Крышка направляющего крепления ремня безопасности
- Облицовка задняя боковая, нижняя (см. Базовое руководство по ремонту ГЛАВУ 52A-Облицовка.)



4. Боковой ремень безопасности заднего сидения в сборе



ОСНОВНЫЕ ОПЕРАЦИИ ПО УСТАНОВКЕ ▶◀ УСТАНОВКА БОКОВОГО РЕМНЯ БЕЗОПАСНОСТИ ЗАДНЕГО СИДЕНИЯ В СБОРЕ

Надежно вставьте фиксатор втягивающего механизма ремня безопасности в прорезь на кузове.

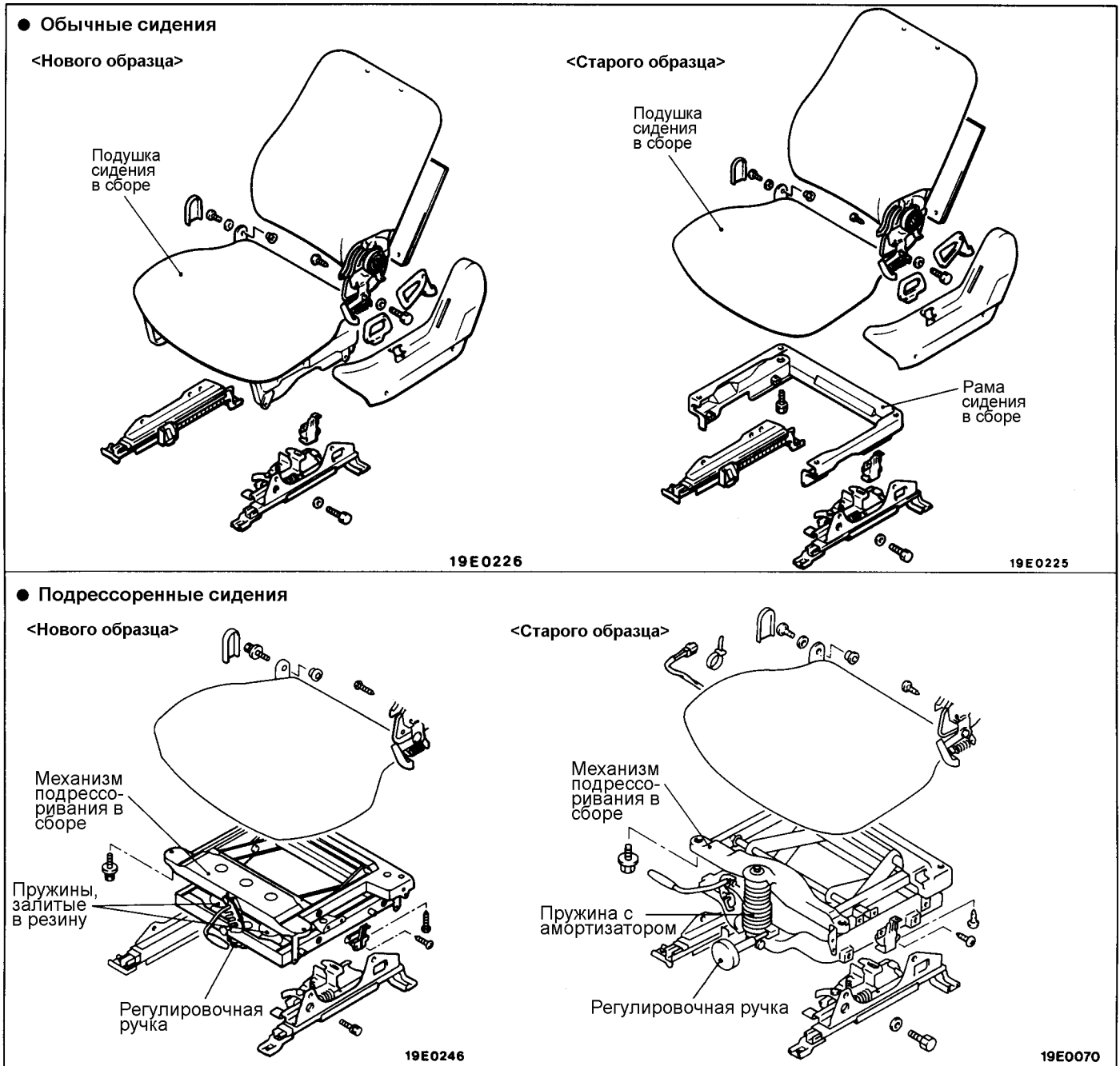
ГЛАВА 52А

ОБОРУДОВАНИЕ САЛОНА

ОБЩИЕ СВЕДЕНИЯ

КОНСТРУКТИВНЫЕ ИЗМЕНЕНИЯ

- Подушка переднего сидения в сборе с фиксированным анкерным креплением была объединена с ножкой сидения в сборе. В соответствии с этим были установлены операции по техническому обслуживанию.
- Механизм подрессоренных передних сидений был изменен: механизм «пружина – амортизатор» на механизм с пружиной, залитой в резину. В соответствии с этим были установлены операции по техническому обслуживанию.

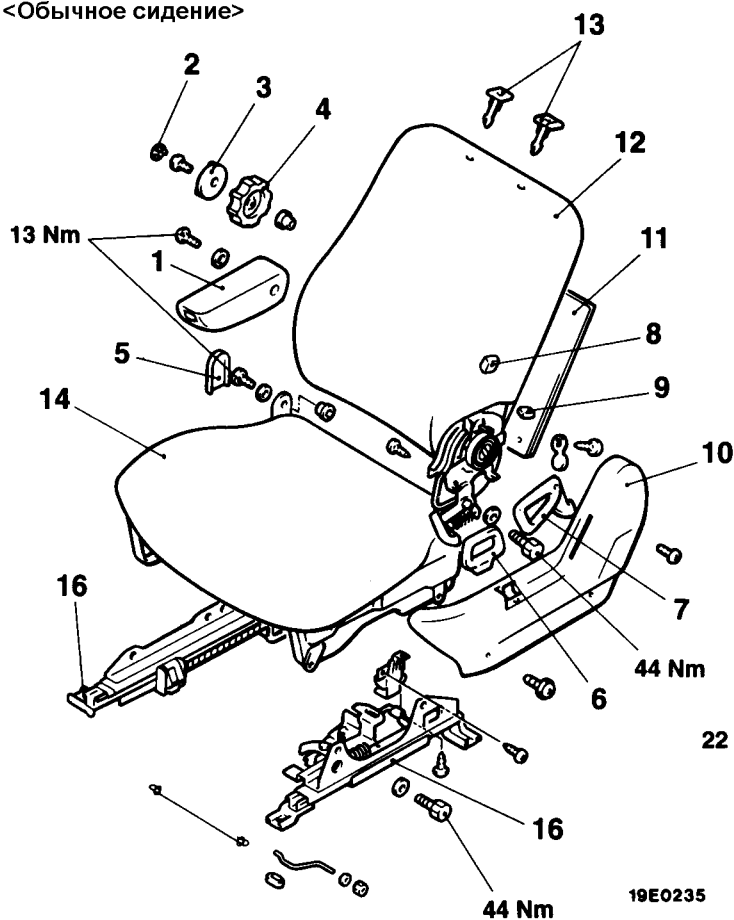


ПЕРЕДНЕЕ СИДЕНИЕ РАЗБОРКА И СБОРКА

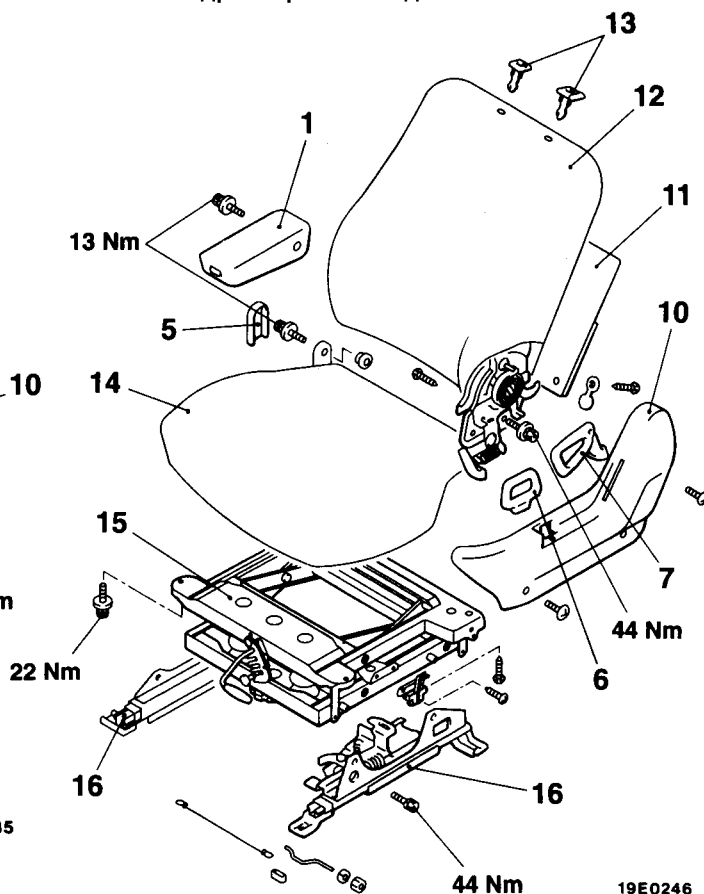
Предварительная и заключительная операция

- Снятие и установка замка ремня безопасности переднего сидения в сборе.

<Обычное сидение>



<Поддрессоренное сидение>



Последовательность разборки

1. Подлокотник в сборе
2. Крышка ручки регулировки боковых опор
3. Ручка регулировки боковых опор
4. Ручка регулировки поясничного подпора
5. Защитная крышка петли
6. Рукоятка регулировки продольного положения сидения
7. Рукоятка регулировки наклона спинки сидения
8. Кнопка запоминания положения спинки сиденья

9. Кнопка отвода сидения в крайнее заднее положение
10. Боковая накладка сидения
11. Задний карман спинки сидения
12. Спинка сидения в сборе
13. Направляющая подголовника сидения
14. Подушка сидения в сборе
15. Механизм поддрессоривания сидения в сборе
16. Салазки сидения



ОСНОВНЫЕ ОПЕРАЦИИ ПО РАЗБОРКЕ

6. СНЯТИЕ РУКОЯТКИ РЕГУЛИРОВКИ ПРОДОЛЬНОГО ПОЛОЖЕНИЯ СИДЕНИЯ

Введите отвертку через отверстие в защитном кожухе сидения и отверните винт крепления рукоятки регулировки продольного положения сидения.

ГЛАВА 52А

ОБОРУДОВАНИЕ САЛОНА

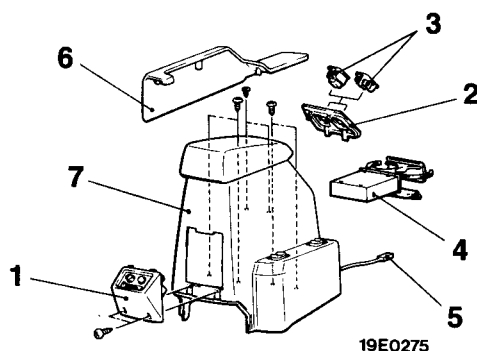
ОБЩИЕ СВЕДЕНИЯ

КОНСТРУКТИВНЫЕ ИЗМЕНЕНИЯ

Была установлена более крупная задняя консоль. В соответствии с этим, были разработаны операции по ее техническому обслуживанию.

НАПОЛЬНАЯ КОНСОЛЬ

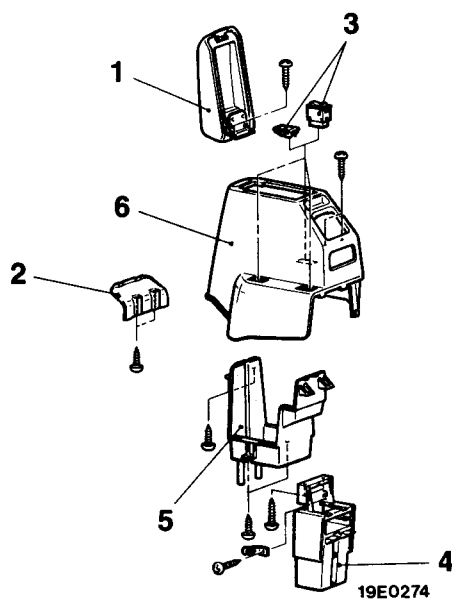
СНЯТИЕ И УСТАНОВКА



Последовательность снятия

- | | |
|--|---------------------------|
| 1. Панель управления задним отопителем в сборе | 5. Разъем |
| 2. Панель переключателей | 6. Боковая панель А |
| 3. Выключатели или заглушка отверстия | 7. Задняя консоль в сборе |
| 4. Подстаканник | |

РАЗБОРКА И СБОРКА



Последовательность разборки

- | | |
|---------------------------------------|----------------------|
| 1. Крышка задней консоли | 4. Внутренний ящик А |
| 2. Задняя крышка | 5. Внутренний ящик В |
| 3. Выключатель или заглушка отверстия | 5. Задняя консоль |