

ОТОПИТЕЛЬ, КОНДИЦИОНЕР И СИСТЕМА ВЕНТИЛЯЦИИ

СОДЕРЖАНИЕ

ОТОПИТЕЛЬ	2	ПАНЕЛЬ УПРАВЛЕНИЯ ОТОПИТЕЛЕМ В СБОРЕ	11
ТЕХНИЧЕСКИЕ ХАРАКТЕРИСТИКИ	2	ПЕРЕКЛЮЧАТЕЛЬ ЭЛЕКТРОВЕНТИЛЯТОРА ЗАДНЕГО ОТОПИТЕЛЯ	13
Основные технические характеристики	2	ОТОПИТЕЛЬ*	16
Основные данные для регулировок и контроля	2	ЭЛЕКТРОВЕНТИЛЯТОР ОТОПИТЕЛЯ В СБОРЕ	17
СПЕЦИАЛЬНЫЙ ИНСТРУМЕНТ	2	ВОЗДУХОВОДЫ СИСТЕМЫ ВЕНТИЛЯЦИИ	19
ПОИСК НЕИСПРАВНОСТЕЙ	3	ЗАДНИЙ ОТОПИТЕЛЬ	22
ТЕХНИЧЕСКИЕ ОПЕРАЦИИ НА АВТОМОБИЛЕ	11	ЭЛЕКТРОДВИГАТЕЛЬ ПРИВОДА ЗАСЛОНКИ СМЕШЕНИЯ ПОТОКОВ ВОЗДУХА (ЗАДНИЙ ОТОПИТЕЛЬ), ПЕРЕКЛЮЧАТЕЛЬ РЕЖИМОВ РАБОТЫ КОНДИЦИОНЕРА И РЕЗИСТОР	24
Проверка силового реле	11		

ДОПОЛНИТЕЛЬНАЯ СИСТЕМА ПАССИВНОЙ БЕЗОПАСНОСТИ (SRS) – НАДУВНАЯ ПОДУШКА БЕЗОПАСНОСТИ

- (1) На данном автомобиле надувная подушка безопасности для водителя является дополнительным оборудованием.
- (2) В систему SRS входят следующие компоненты: датчики удара, электронный блок управления SRS (SDU), контрольная лампа SRS, модуль надувной подушки безопасности, часовая пружина и соединительные провода. Другие, связанные с системой SRS компоненты (которые необходимо снять/установить в связи с обслуживанием или ремонтом системы SRS) обозначены в тексте звездочкой (*).

ВНИМАНИЕ!

- (1) Неквалифицированное обслуживание или ремонт какого-либо компонента системы SRS (а также связанного с системой SRS компонента) может привести к травме или гибели обслуживающего персонала (в результате несанкционированного срабатывания надувной подушки безопасности), а также водителя и переднего пассажира (в результате неработоспособности системы SRS после неквалифицированного обслуживания или ремонта).
- (2) Техническое обслуживание или ремонт любого компонента системы SRS (либо связанного с ней компонента) должны выполняться только официальным дилером MITSUBISHI.
- (3) Технический персонал дилера MITSUBISHI обязан тщательно изучить данное Руководство, в особенности ГЛАВУ 52В – "Дополнительная система пассивной безопасности (SRS)" прежде чем приступать к обслуживанию или ремонту любого компонента системы SRS (либо связанного с ней компонента).

КОНДИЦИОНЕР 25**ТЕХНИЧЕСКИЕ ХАРАКТЕРИСТИКИ 25**

Основные технические характеристики	25
Основные данные для регулировок и контроля	26
Смазочные материалы	26
Герметики.....	26

СПЕЦИАЛЬНЫЕ ИНСТРУМЕНТЫ 27**ПОИСК НЕИСПРАВНОСТЕЙ 28****МЕРЫ ТЕХНИКИ БЕЗОПАСНОСТИ
ПРИ ТЕХНИЧЕСКОМ ОБСЛУЖИВАНИИ
И РЕМОНТЕ 59****ТЕХНИЧЕСКИЕ ОПЕРАЦИИ
НА АВТОМОБИЛЕ 60**

Основные проверки	60
Регулировка ремня привода компрессора кондиционера	62
Заправка системы кондиционирования <Модели с хладагентом R-12>	62
Заправка системы кондиционирования <Модели с хладагентом R-134а>	67-1
Испытание эффективности работы кондиционера	68
Устранение утечек хладагента	69-1
Работа с трубками, шлангами и соединениями	69-2
Шумы компрессора	70

Проверка силового реле	71
Проверка повышенной частоты вращения коленчатого вала на режиме холостого хода	71
Проверка электромагнитного клапана повышения оборотов холостого хода <4D56, 4M40>	72
Проверка датчика-выключателя полностью закрытого положения рычага управления ТНВД <4D56,4M40 – Автомобили с АКПП (А/Т)>	73

ВЫКЛЮЧАТЕЛЬ КОНДИЦИОНЕРА 73**ПЕРЕКЛЮЧАТЕЛЬ
ЭЛЕКТРОВЕНТИЛЯТОРА
ЗАДНЕГО ОТОПИТЕЛЯ 74****ПЕРЕДНИЙ ИСПАРИТЕЛЬ 77****ЗАДНИЙ ИСПАРИТЕЛЬ, УСИЛИТЕЛЬ
ЗАДНЕГО КОНДИЦИОНЕРА И РЕЗИСТОР... 79****ЗАДНИЕ ВОЗДУХОВОДЫ СИСТЕМЫ
ВЕНТИЛЯЦИИ 83****ДАТЧИК-ВЫКЛЮЧАТЕЛЬ
ПО ТЕМПЕРАТУРЕ ОХЛАЖДАЮЩЕЙ
ЖИДКОСТИ ДВИГАТЕЛЯ 84****ДАТЧИК-ВЫКЛЮЧАТЕЛЬ ПОЛНОСТЬЮ
ЗАКРЫТОГО ПОЛОЖЕНИЯ РЫЧАГА
УПРАВЛЕНИЯ ТНВД
<4D56–Автомобили с АКПП (А/Т),
4M40–Автомобили с АКПП (А/Т)> 86****КОНДЕНСОР И ВЕНТИЛЯТОР
КОНДЕНСОРА 87****ТРУБОПРОВОДЫ СИСТЕМЫ
КОНДИЦИОНИРОВАНИЯ 89****КОМПРЕССОР И РОЛИК НАТЯЖИТЕЛЯ
РЕМНЯ ПРИВОДА КОМПРЕССОРА 92**

ПРИМЕЧАНИЕ

ОТОПИТЕЛЬ

ТЕХНИЧЕСКИЕ ХАРАКТЕРИСТИКИ


ОСНОВНЫЕ ТЕХНИЧЕСКИЕ ХАРАКТЕРИСТИКИ

Наименование	Технические данные
Тип	Трехпоточный, с системой полного смешения потоков воздуха
Передний отопитель	С системой смешения потоков воздуха
Задний отопитель	
Эффективность работы	кДж/час
Передний отопитель <6G72, 4G64,6G74>	16,744
<4D56,4M40>	17,581
Задний отопитель	5,860

ОСНОВНЫЕ ДАННЫЕ ДЛЯ РЕГУЛИРОВОК И КОНТРОЛЯ

Наименование	Технические данные	Примечание
Сопrotивление переключателя регулятора температуры	Ом	
<Модели с двойным кондиционером>		
В положении "MAX COOL" (максимальное охлаждение)	0 - 4	Между выводами 3 и 4
В положении "MAX HOT" (максимальный нагрев)	2400	Между выводами 5 и 6
Сопrotивление резистора электродвигателя вентилятора отопителя	Ом	
	1,96±7%	Между выводами 2 и 4
	0,95±7%	Между выводами 1 и 2
	0,33±7%	Между выводами 2 и 3
Сопrotивление резистора заднего отопителя	Ом	
	4,3±7%	Между выводами 2 и 3
	1,2±7%	Между выводами 1 и 2

СПЕЦИАЛЬНЫЙ ИНСТРУМЕНТ

Инструмент	Номер	Название	Назначение
	MB990784	Съемник декоративных деталей отделки	Снятие декоративной решетки дефлектора обогрева бокового стекла

ПОИСК НЕИСПРАВНОСТЕЙ

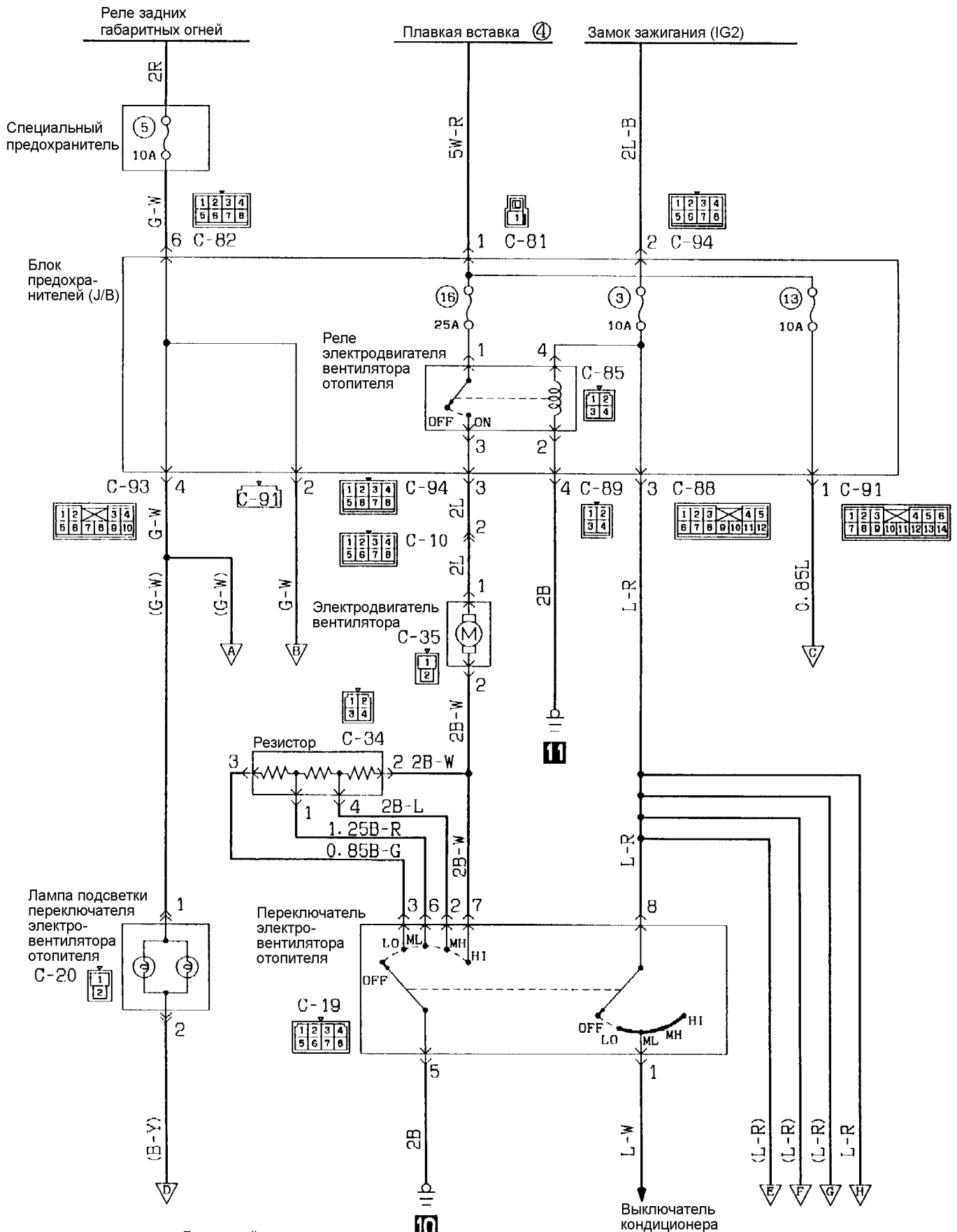
Признак неисправности	Вероятные причины	Метод устранения
Недостаточная подача тепла	Заблокированы напольные дефлекторы	Исправьте
	Погнута (заедание) или неправильная регулировка заслонки подачи воздуха (changeover damper)	Исправьте
	Заблокированы шланги отопителя	Замените
	Неправильно отрегулированы тросы управления	Отрегулируйте
	Неисправность электродвигателя привода заслонки смешения потоков воздуха <Модели с двойным кондиционером>	Замените
	Неисправность переключателя режимов кондиционера	Заменить
	Засорение радиатора отопителя	Прочистите или замените
Отсутствует вентиляция при различных положениях рычага выбора режима вентиляции	Неправильная регулировка заслонки подачи воздуха (changeover damper)	Отрегулируйте
	Неправильное подключение троса переключения режимов вентиляции	Отрегулируйте
	Неправильная установка (подсоединение), засорение, деформация или повреждение воздухопроводов	Отремонтируйте или замените

Прим.перев.: ДОБАВЛЕНО в соответствии с вероятной причиной.

ОТОПИТЕЛЬ

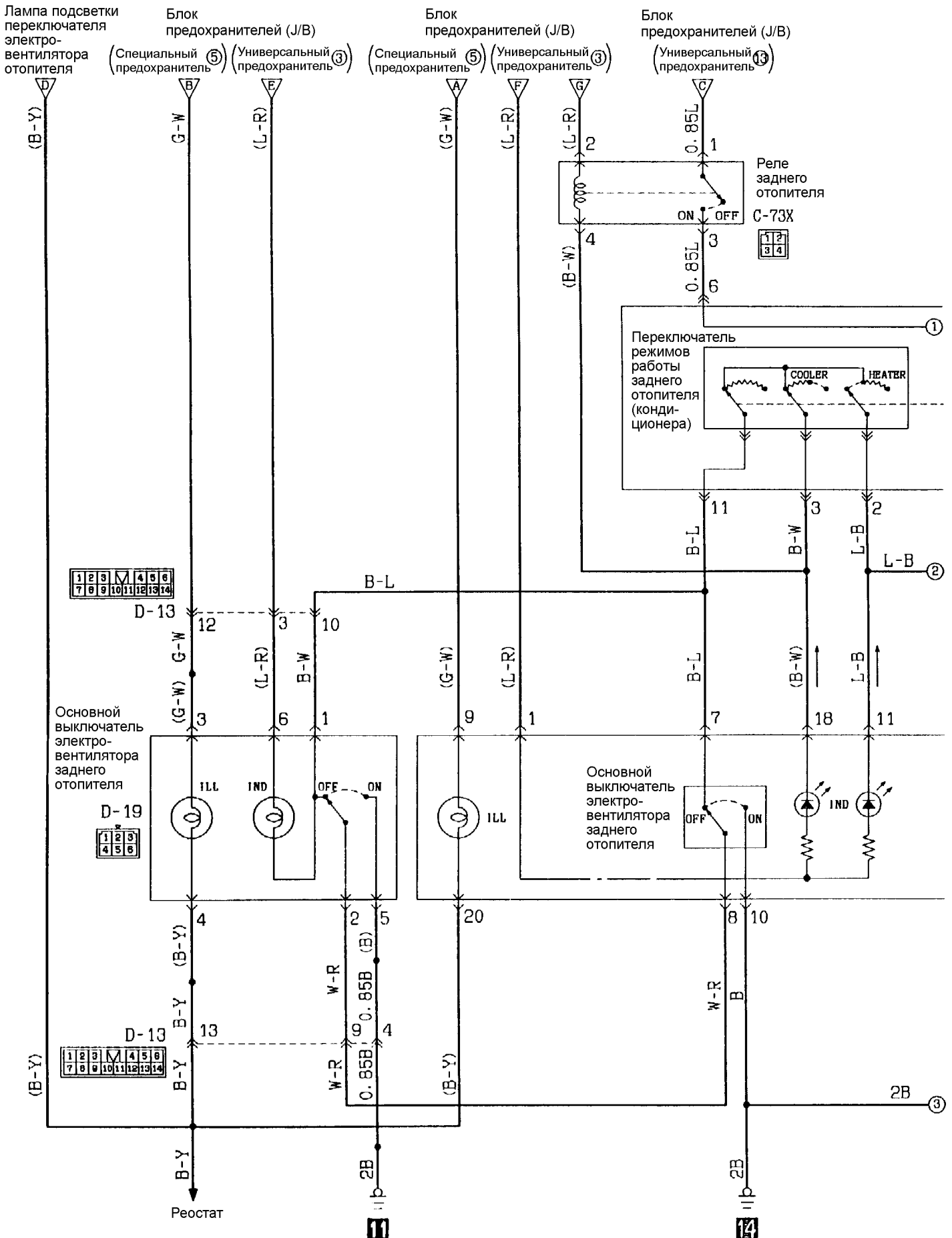
<Автомобили выпуска до Октября, 1993>

Автомобили с задним отопителем <Модели с двойным кондиционером>



Буквенный код цвета провода

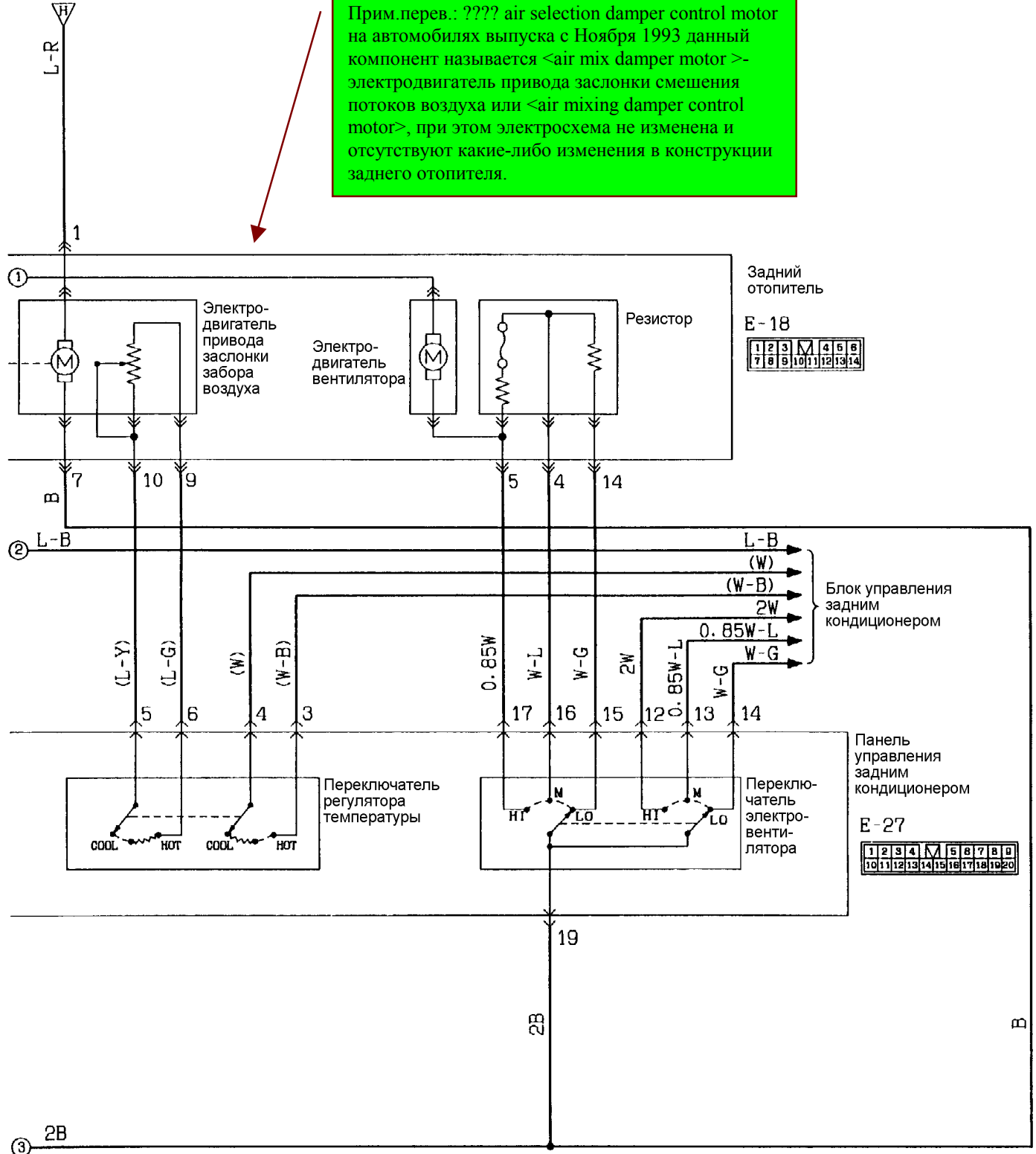
- В: Черный
- LG: Светло-зеленый
- G: Зеленый
- L: Синий
- W: Белый
- Y: Желтый
- SB: Голубой
- BR: Коричневый
- O: Оранжевый
- GR: Серый
- R: Красный
- P: Розовый
- V: Фиолетовый



KX35-AC-Q1201A-EC

Блок предохранителей (J/V)
(Универсальный ③)
предохранитель

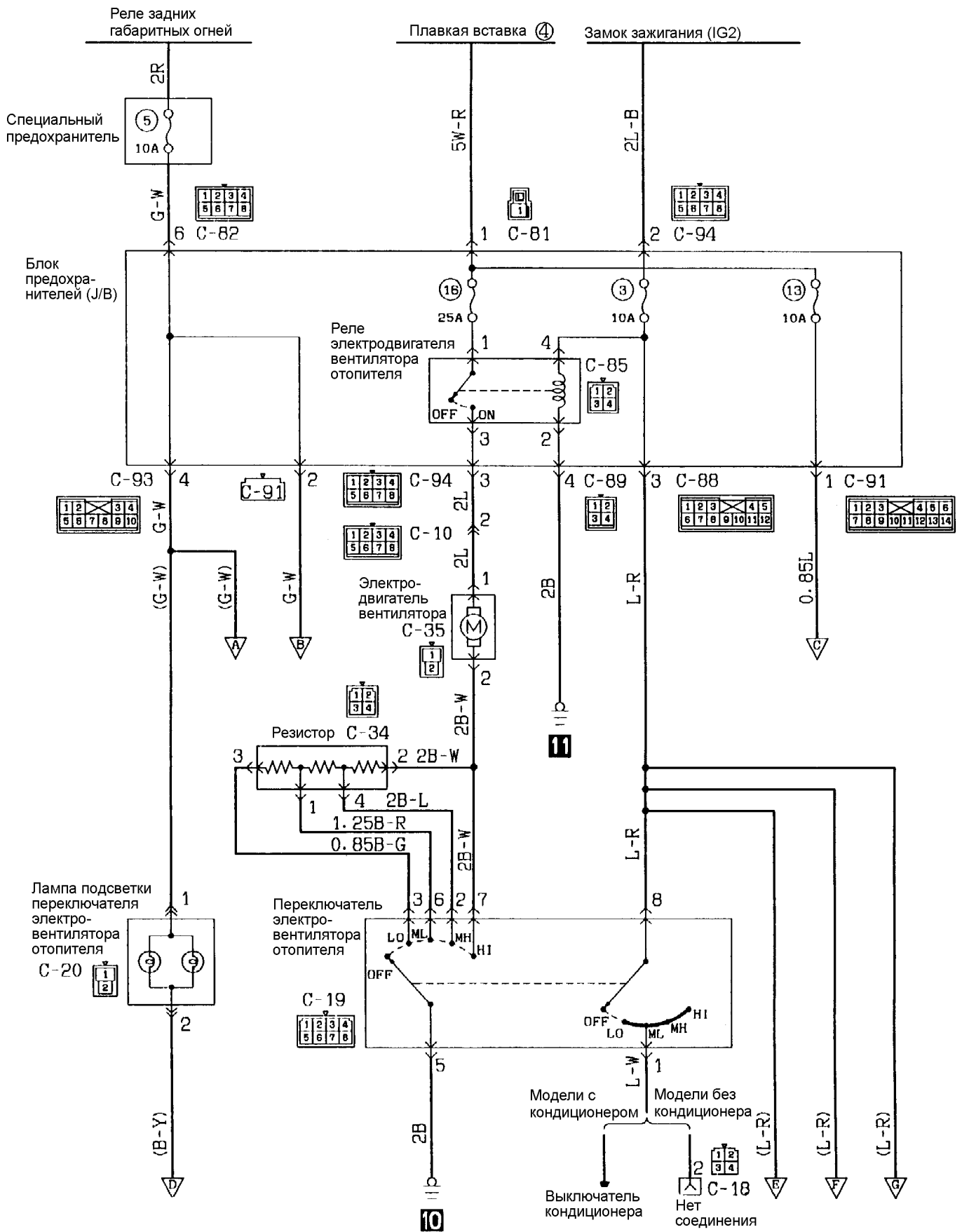
Прим.перев.: ??? air selection damper control motor на автомобилях выпуска с Ноября 1993 данный компонент называется <air mix damper motor >- электродвигатель привода заслонки смешения потоков воздуха или <air mixing damper control motor>, при этом электросхема не изменена и отсутствуют какие-либо изменения в конструкции заднего отопителя.



Буквенный код цвета провода

В: Черный LG: Светло-зеленый G: Зеленый L: Синий W: Белый Y: Желтый SB: Голубой
BR: Коричневый O: Оранжевый GR: Серый R: Красный P: Розовый V: Фиолетовый

Автомобили с задним отопителем <Модели без двойного кондиционера>



KX35-AC-01202-EC

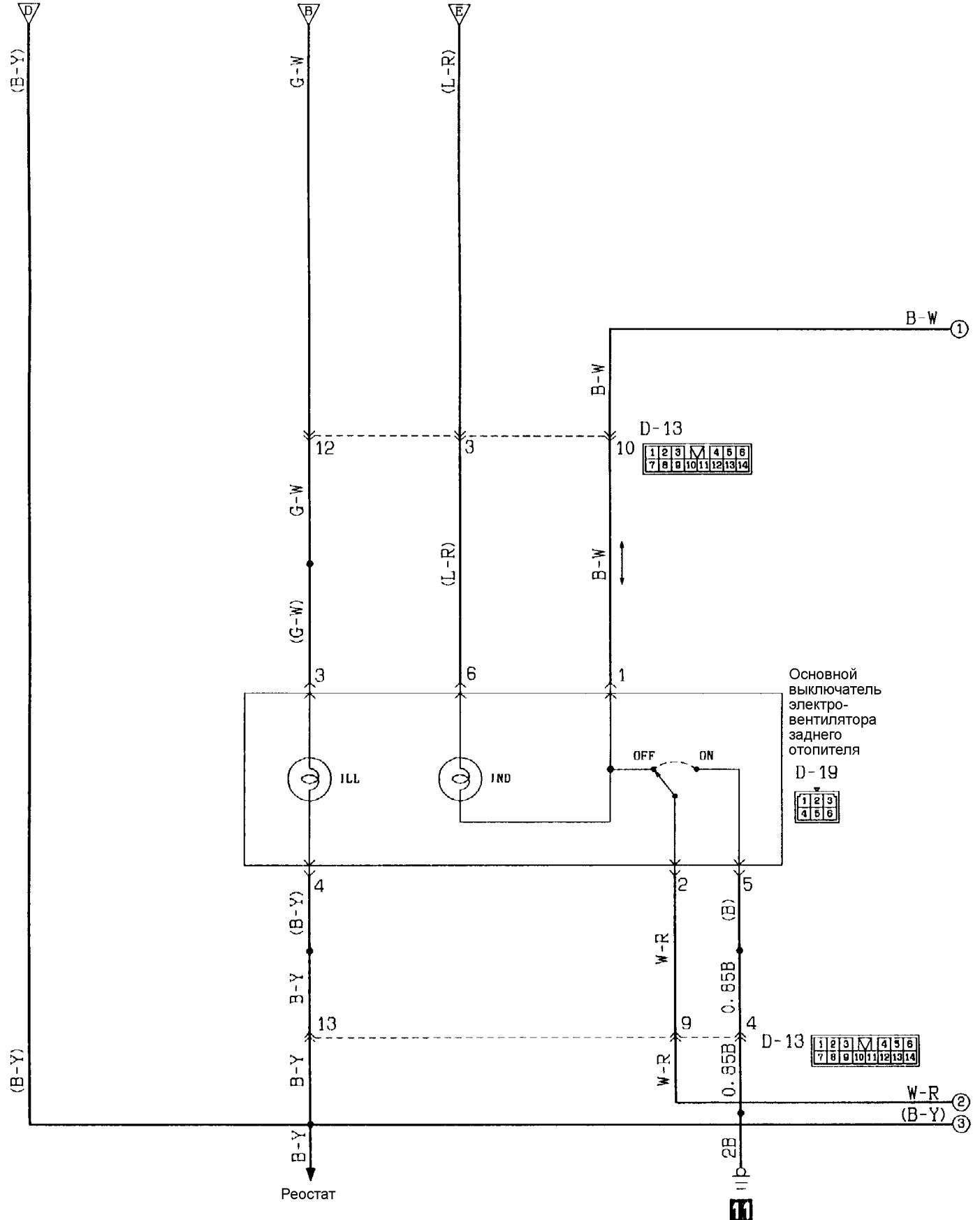
Буквенный код цвета провода

B: Черный LG: Светло-зеленый G: Зеленый L: Синий W: Белый Y: Желтый SB: Голубой
 BR: Коричневый O: Оранжевый GR: Серый R: Красный P: Розовый V: Фиолетовый

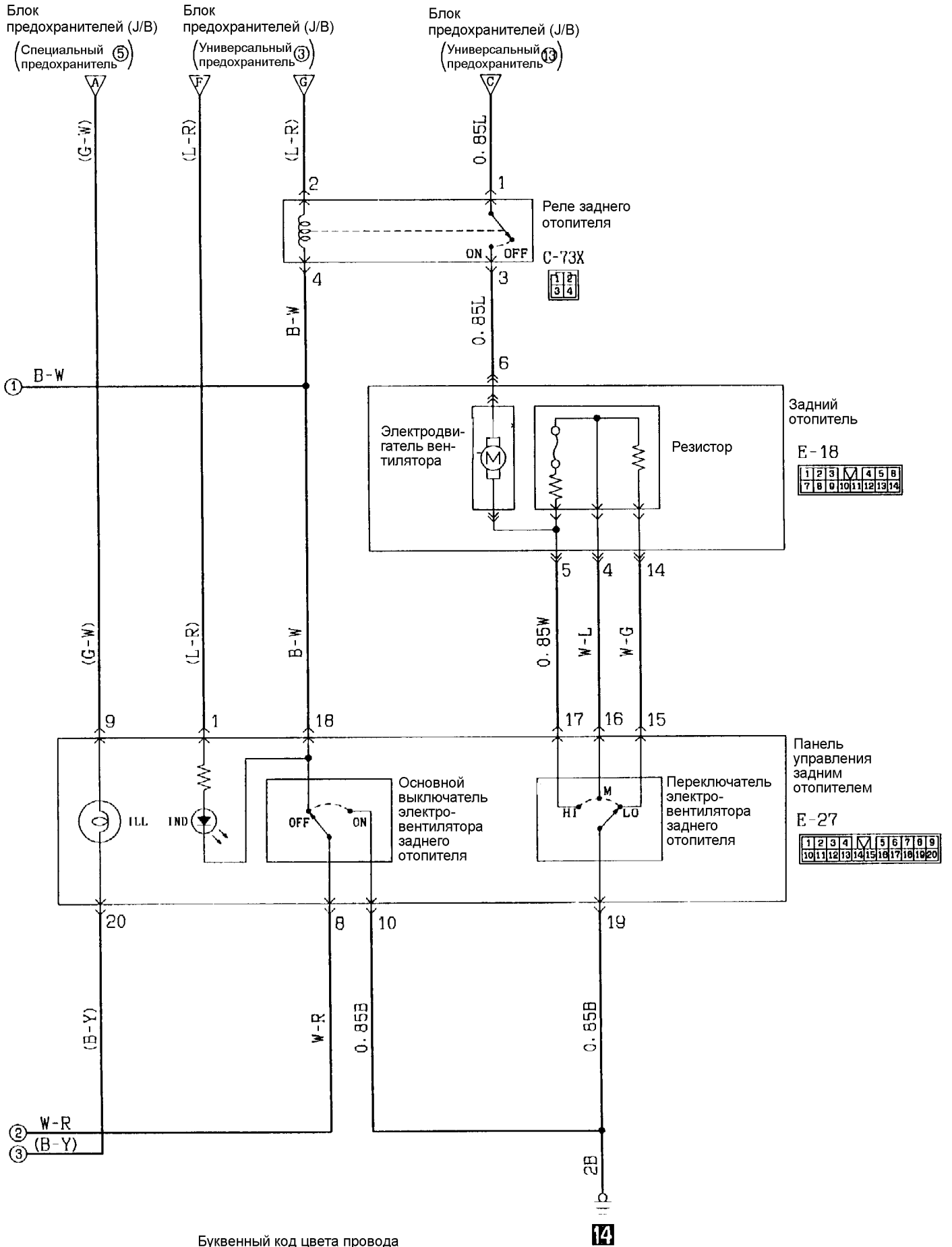
Лампа подсветки переключателя электро-вентилятора отопителя

Блок предохранителей (J/B)
(Специальный предохранитель ⑤)

Блок предохранителей (J/B)
(Универсальный предохранитель ③)

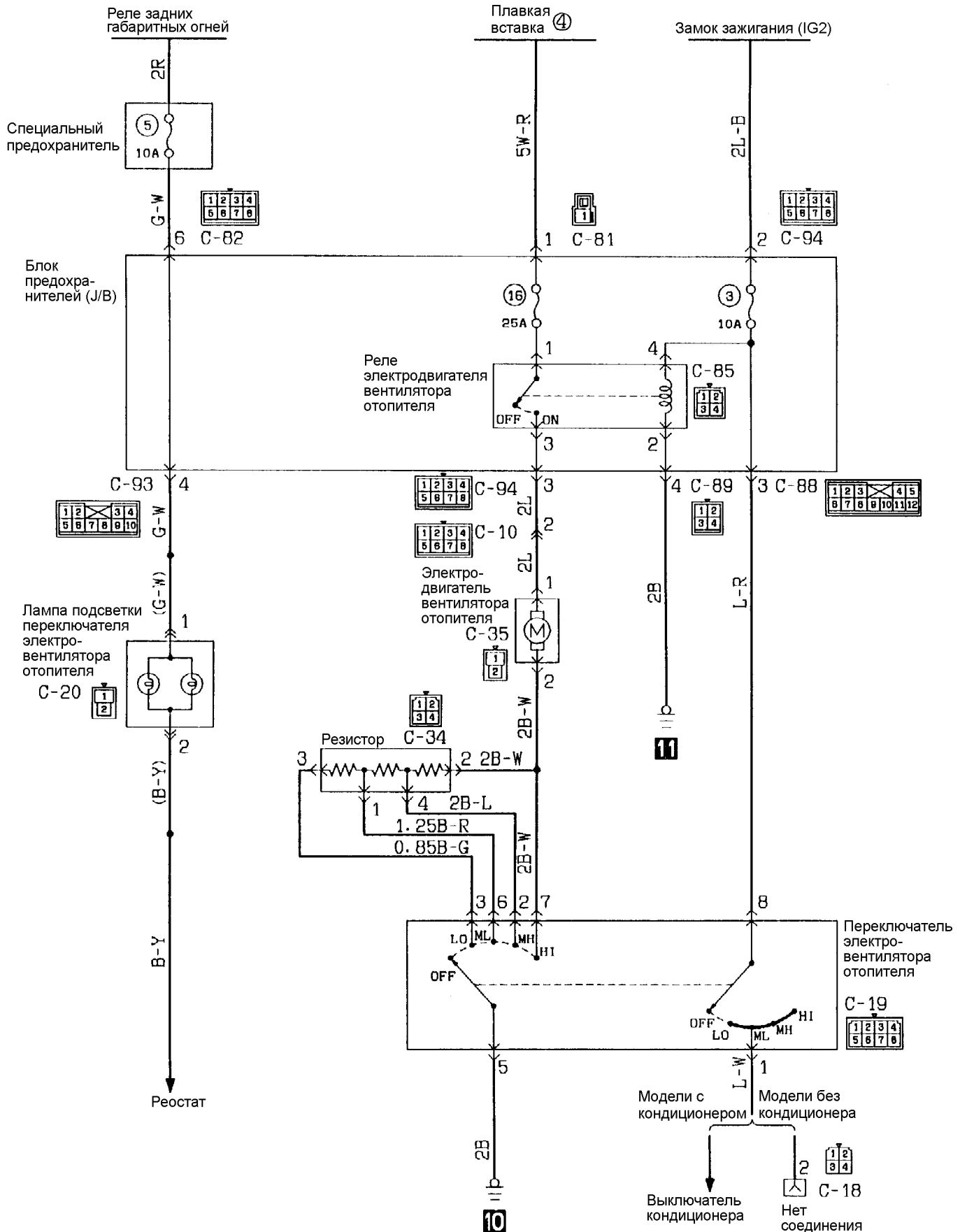


KX35-AC-Q1202A-EC



Буквенный код цвета провода
 В: Черный LG: Светло-зеленый G: Зеленый L: Синий W: Белый Y: Желтый SB: Голубой
 BR: Коричневый O: Оранжевый GR: Серый R: Красный P: Розовый V: Фиолетовый

Автомобили без заднего отопителя



Буквенный код цвета провода

B: Черный LG: Светло-зеленый G: Зеленый L: Синий W: Белый Y: Желтый SB: Голубой
 BR: Коричневый O: Оранжевый GR: Серый R: Красный P: Розовый V: Фиолетовый

ОТОПИТЕЛЬ

<Автомобили выпуска с Ноября, 1993>

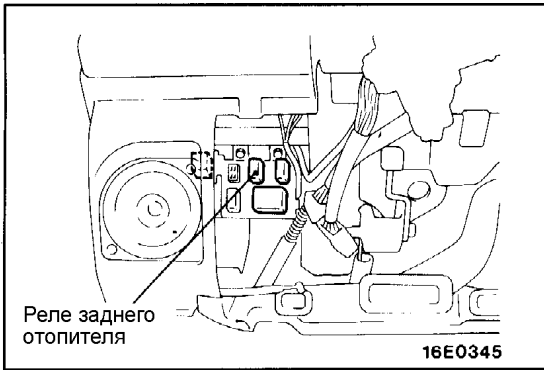
Смотрите электросхему "Отопитель" в руководстве "Электросхемы PAJERO 94" публикация № PHJE9026.

ПРИМЕЧАНИЕ

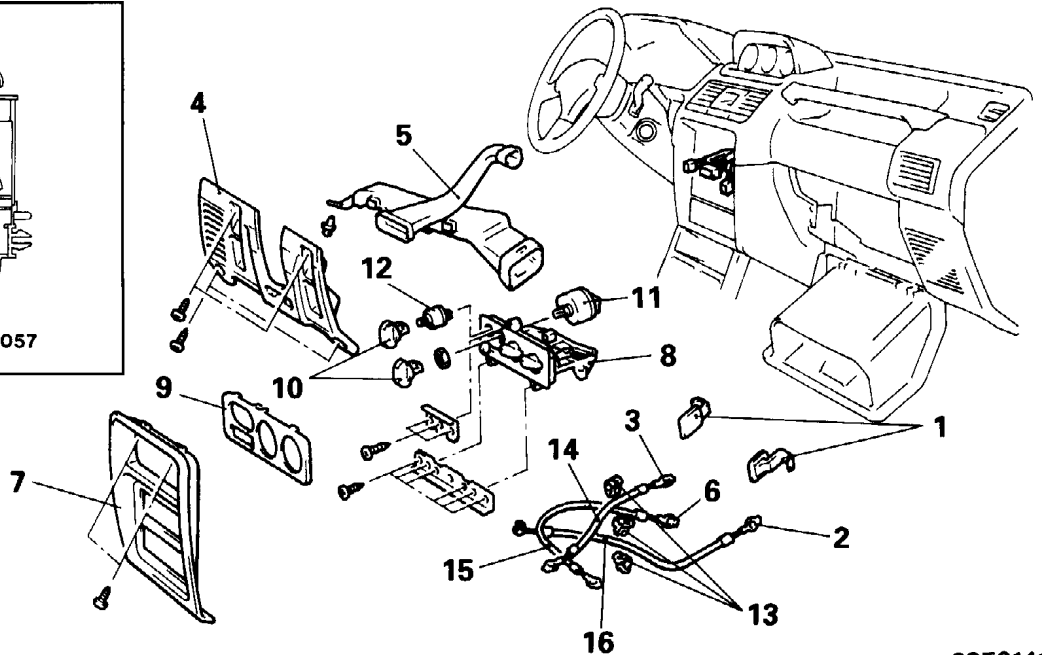
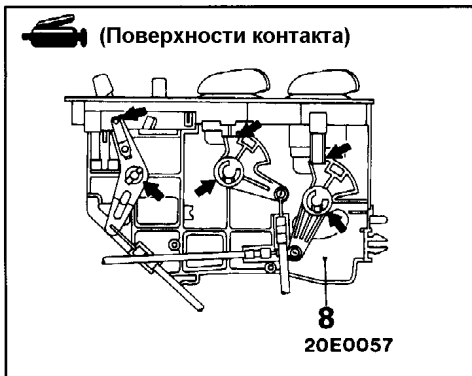
ТЕХНИЧЕСКИЕ ОПЕРАЦИИ НА АВТОМОБИЛЕ

ПРОВЕРКА СИЛОВОГО РЕЛЕ

- (1) Снимите каждое проверяемое реле.
 - ① Снимите реле отопителя с блока предохранителей (J/B), расположенного в левой нижней части панели приборов.
 - ② Снимите реле заднего отопителя с блока реле.
- (2) Проверьте наличие замкнутой цепи между каждым выводом реле.



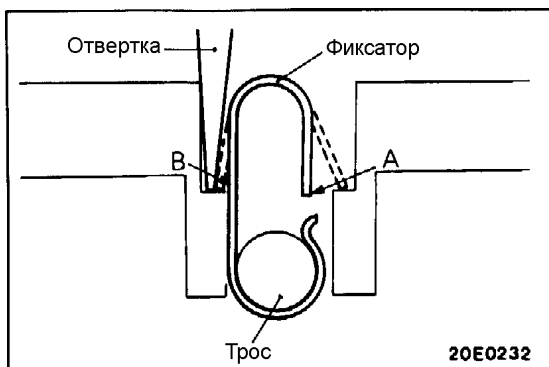
ПАНЕЛЬ УПРАВЛЕНИЯ ОТОПИТЕЛЕМ В СБОРЕ СНЯТИЕ И УСТАНОВКА



Последовательность снятия

- | | |
|--|---|
| <ol style="list-style-type: none"> 1. Ограничитель ◆◆ 2. Соединение троса управления забором воздуха (со стороны корпуса вентилятора) ◆◆ 3. Соединение троса управления температурой (со стороны отопителя) 4. Нижняя крышка панели приборов (Смотрите ГЛАВУ 52 – "Панель приборов".) 5. Воздуховод "А" (подача воздуха в область коленей) и левый боковой воздуховод (подача воздуха в область ног) ◆◆ 6. Соединение троса переключения режимов вентиляции (со стороны отопителя) | <ol style="list-style-type: none"> 7. Центральная панель 8. Панель управления отопителем в сборе 9. Накладка панели управления 10. Рукоятки 11. Переключатель электровентилятора отопителя 12. Выключатель кондиционера 13. Фиксатор троса управления 14. Трос управления температурой (temperature control wire) 15. Трос переключения режимов вентиляции (mode selection control wire) 16. Трос управления забором воздуха (air-selection control wire) |
|--|---|

20E0141



ОСНОВНЫЕ ОПЕРАЦИИ ПО СНЯТИЮ

13. СНЯТИЕ ФИКСАТОРА ТРОСА УПРАВЛЕНИЯ

Для снятия фиксатора троса вставьте отвертку в месте, показанном на рисунке, и вытолкните фиксатор в направлениях "А" и "В".

ПРОВЕРКА

ПРОВЕРКА ПЕРЕКЛЮЧАТЕЛЯ ЭЛЕКТРОВЕНТИЛЯТОРА

С помощью мультиметра проверьте состояние цепи между выводами при различных положениях переключателя.

Выводы	5	3	6	2	7	8	1	4	Примечание
Положение (LO) •	○—○						○—○		○—○ Означает наличие замкнутой цепи между выводами
(ML) •	○—○	○					○—○		
(MH) ●	○—○	○—○	○				○—○—○		
(HI) ●	○—○	○—○	○—○	○			○—○—○		

ПРОВЕРКА ВЫКЛЮЧАТЕЛЯ КОНДИЦИОНЕРА

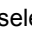
С помощью мультиметра проверьте состояние цепи между выводами при различных положениях выключателя.

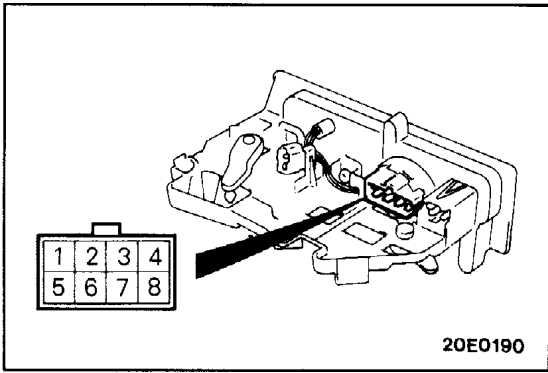
Выводы	1	3	4	Примечание
Положение ECONO	○—○	○		○—○ Означает наличие замкнутой цепи между выводами
A/C	○—○	○	○	

ОСНОВНЫЕ ОПЕРАЦИИ ПО УСТАНОВКЕ

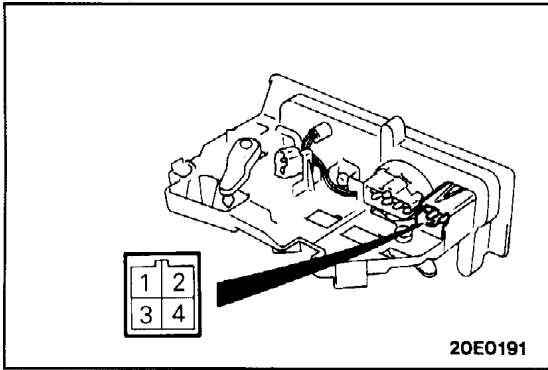
6. УСТАНОВКА ТРОСА ПЕРЕКЛЮЧЕНИЯ РЕЖИМОВ ВЕНТИЛЯЦИИ (СО СТОРОНЫ ОТОПИТЕЛЯ)

Подсоедините трос переключения режимов вентиляции к рычагу заслонки переключения режимов вентиляции в соответствии со следующей процедурой.

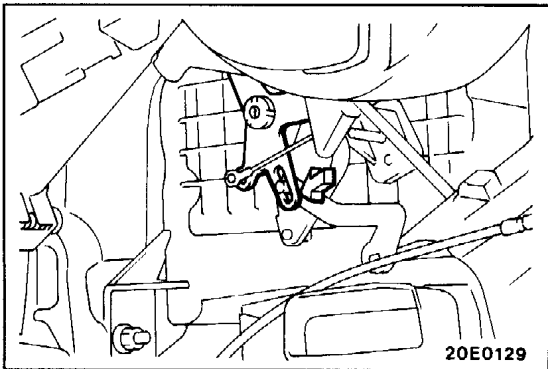
- (1) Переведите рычаг выбора режима подачи воздуха (mode selection lever) в положение  (Обдув стекла).
- (2) Нажмите на рычаг заслонки забора воздуха (air selection damper lever) в направлении, указанном стрелкой, подсоедините трос переключения режимов вентиляции к концу рычага выбора режима вентиляции (mode selection lever) и затем закрепите трос управления с помощью фиксатора.



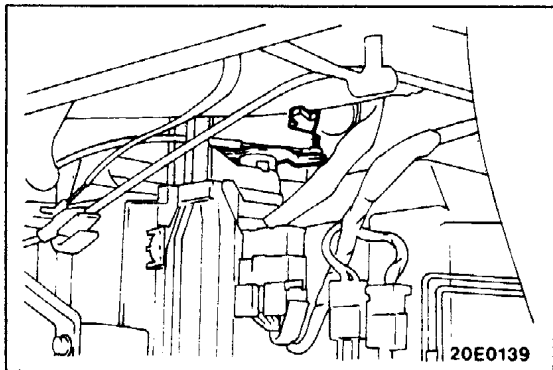
20E0190



20E0191



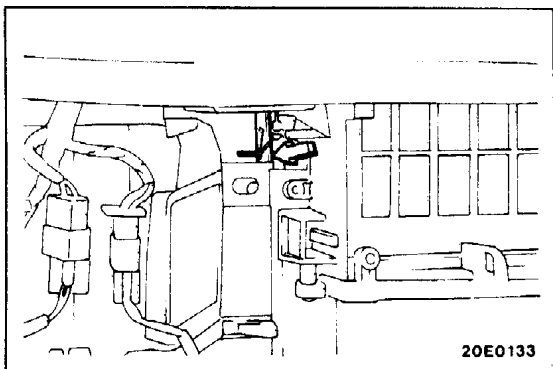
20E0129



3. УСТАНОВКА ТРОСА УПРАВЛЕНИЯ ТЕМПЕРАТУРОЙ (СО СТОРОНЫ ОТОПИТЕЛЯ)

Подсоедините трос управления температурой к рычагу заслонки смешения потоков воздуха (blend air damper lever) в соответствии со следующей процедурой.

- (1) Переведите рычаг выбора температуры (temperature control lever) в крайнее правое положение ("HOT" (обогрев)).
- (2) Нажмите на рычаг заслонки смешения потоков воздуха вниз до упора в направлении, указанном стрелкой, подсоедините трос управления температурой к концу рычага заслонки смешивания потоков воздуха и затем закрепите трос управления с помощью фиксатора.

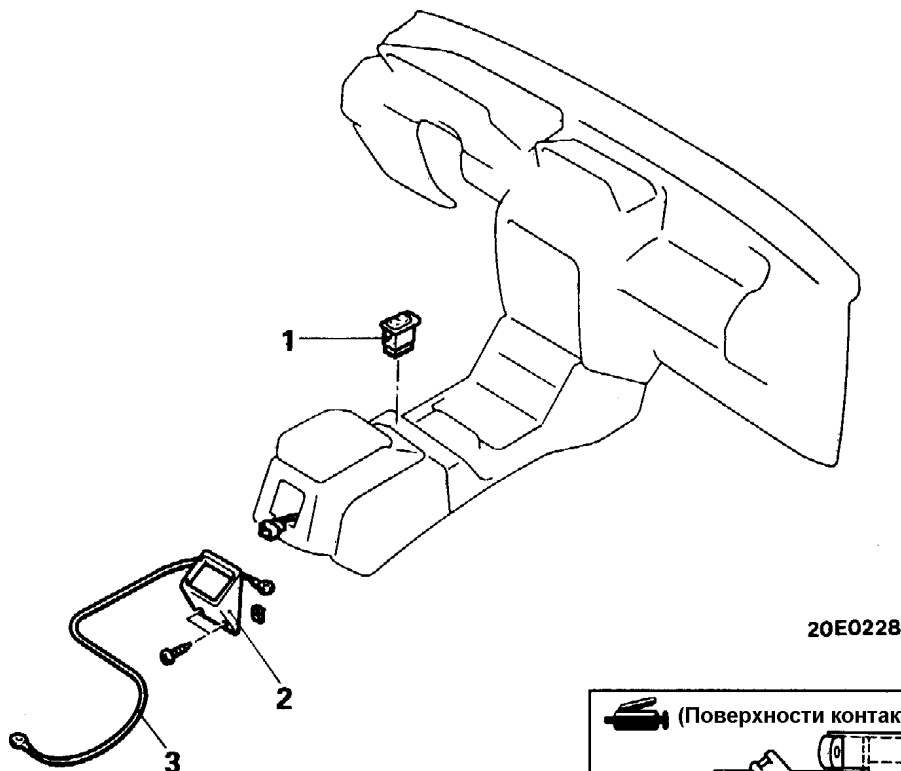


2. УСТАНОВКА ТРОСА УПРАВЛЕНИЯ ЗАБОРОМ ВОЗДУХА (СО СТОРОНЫ КОРПУСА ВЕНТИЛЯТОРА)

Подсоедините трос управления забором воздуха к рычагу заслонки забора воздуха в соответствии со следующей процедурой.

- (1) Переведите рычаг выбора режима забора воздуха (air selection control lever) в положение (рециркуляция).
- (2) Нажмите на рычаг заслонки забора воздуха в направлении, указанном стрелкой, подсоедините трос управления к рычагу заслонки забора воздуха и затем закрепите трос управления с помощью фиксатора.

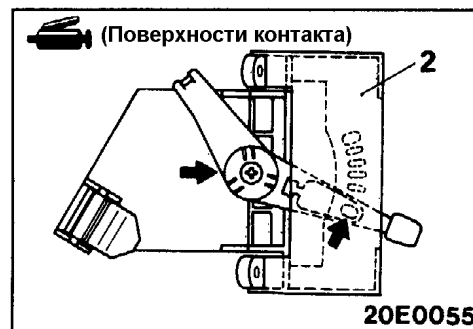
ПЕРЕКЛЮЧАТЕЛЬ ЭЛЕКТРОВЕНТИЛЯТОРА ЗАДНЕГО ОТОПИТЕЛЯ СНЯТИЕ И УСТАНОВКА



1. Основной выключатель электровентилятора заднего отопителя (на напольной консоли)

Последовательность снятия панели управления задним отопителем

2. Панель управления задним отопителем
3. Соединение троса управления температурой для заднего отопителя (со стороны панели управления отопителем)
<Кроме моделей с двойным кондиционером>

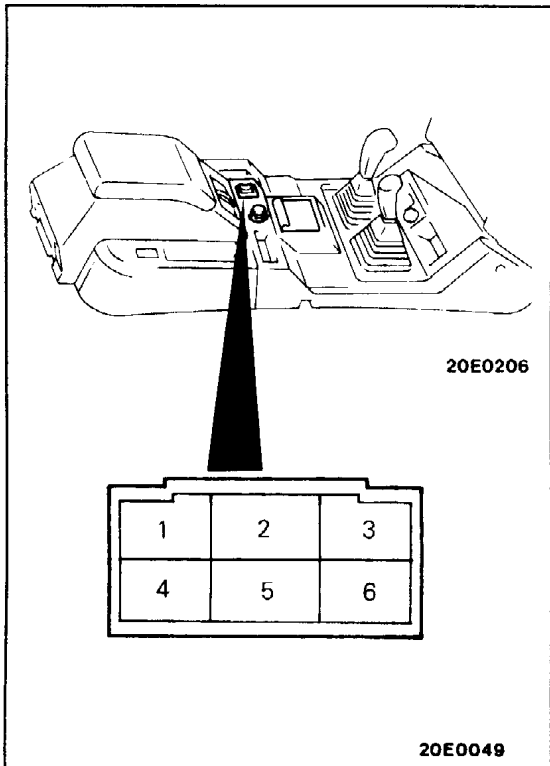


ПРОВЕРКА

ПРОВЕРКА ОСНОВНОГО ВЫКЛЮЧАТЕЛЯ ЭЛЕКТРОВЕНТИЛЯТОРА ЗАДНЕГО ОТОПИТЕЛЯ (НА НАПОЛЬНОЙ КОНСОЛИ)

С помощью мультиметра проверьте состояние цепи между выводами при различных положениях выключателя.

Выводы	1	2	5	6	3	4	Примечание
Положение							
	○	○	—	○	○	○	○—○ Означает наличие замкнутой цепи между выводами
REAR		○	○		○	○	



ПРОВЕРКА ПЕРЕКЛЮЧАТЕЛЯ ЭЛЕКТРОВЕНТИЛЯТОРА И ОСНОВНОГО ВЫКЛЮЧАТЕЛЯ ЭЛЕКТРОВЕНТИЛЯТОРА (НА ПАНЕЛИ УПРАВЛЕНИЯ ЗАДНИМ ОТОПИТЕЛЕМ)

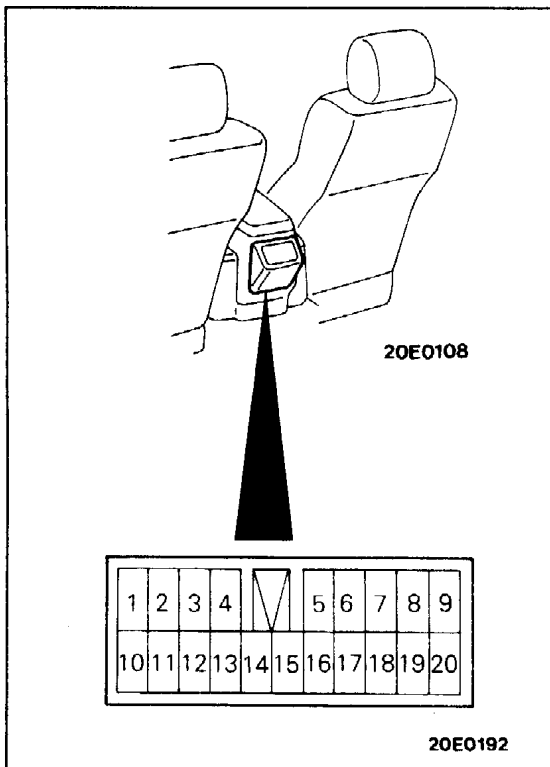
С помощью мультиметра проверьте состояние цепи между выводами при различных положениях переключателя.

<Автомобили без двойного кондиционера>

Выводы	7	8	10	15	16	17	19	Примечание
Положение								
		○	○					○—○ Означает наличие замкнутой цепи между выводами
	○	○						
• (Lo)				○	○	○	○	
● (Me)					○	○	○	
● (Hi)						○	○	

<Автомобили с двойным кондиционером>

Выводы	7	8	10	12	13	14	15	16	17	19	Примечание
Положение											
		○	○								○—○ Означает наличие замкнутой цепи между выводами
	○	○									
• (Lo)						○	○	○	○	○	
● (Me)					○	○	○	○	○	○	
● (Hi)				○	○	○	○	○	○	○	



**ПРОВЕРКА ПЕРЕКЛЮЧАТЕЛЯ РЕГУЛЯТОРА ТЕМПЕРАТУРЫ
<Автомобили с двойным кондиционером>**

- (1) С помощью мультиметра проверьте состояние цепи между выводами при различных положениях переключателя.

Положение переключателя	Состояние цепи
Положение "MAX COOL" (Максимальное охлаждение)	Цепь разомкнута между выводами 3 и 4
Положение "MAX HOT" (Максимальный нагрев)	Цепь разомкнута между выводами 5 и 6

- (2) Проверьте сопротивление между выводами при различных положениях переключателя.

Положение переключателя	Сопротивление
Положение "MAX COOL" (Максимальное охлаждение)	Между выводами 3 и 4: 0 - 4 Ом
Положение "MAX HOT" (Максимальный нагрев)	Между выводами 5 и 6: 2400 Ом

Прим.перев.: Эти две таблицы противоречат друг другу: 0 Ом сопротивления между выводами 3 и 4 никак не соответствует разрыву цепи между этими выводами

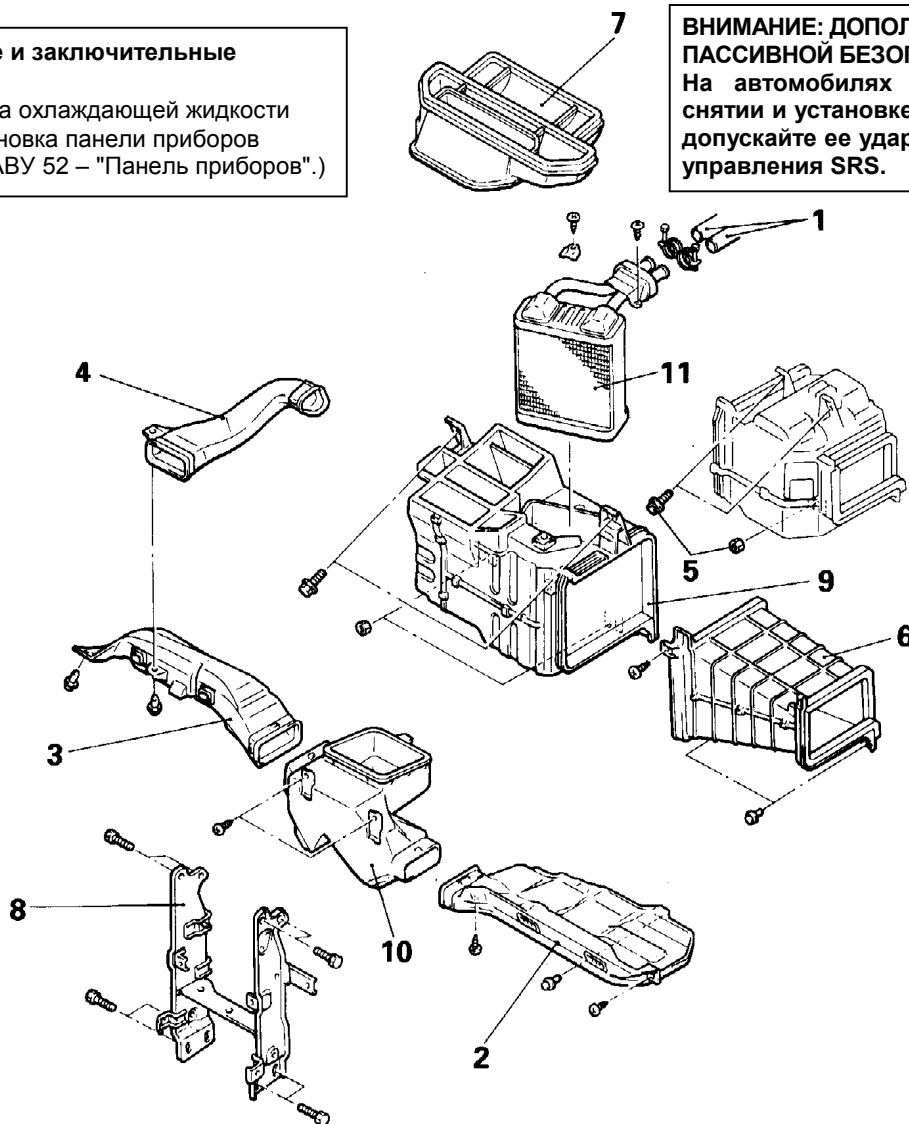
ОТОПИТЕЛЬ*

СНЯТИЕ И УСТАНОВКА

Предварительные и заключительные операции

- Слив и Заливка охлаждающей жидкости
- Снятие и Установка панели приборов (Смотрите ГЛАВУ 52 – "Панель приборов".)

ВНИМАНИЕ: ДОПОЛНИТЕЛЬНАЯ СИСТЕМА ПАССИВНОЙ БЕЗОПАСНОСТИ (SRS)
 На автомобилях с системой SRS при снятии и установке напольной консоли не допускайте ее удара об электронный блок управления SRS.



20E0175

Последовательность снятия

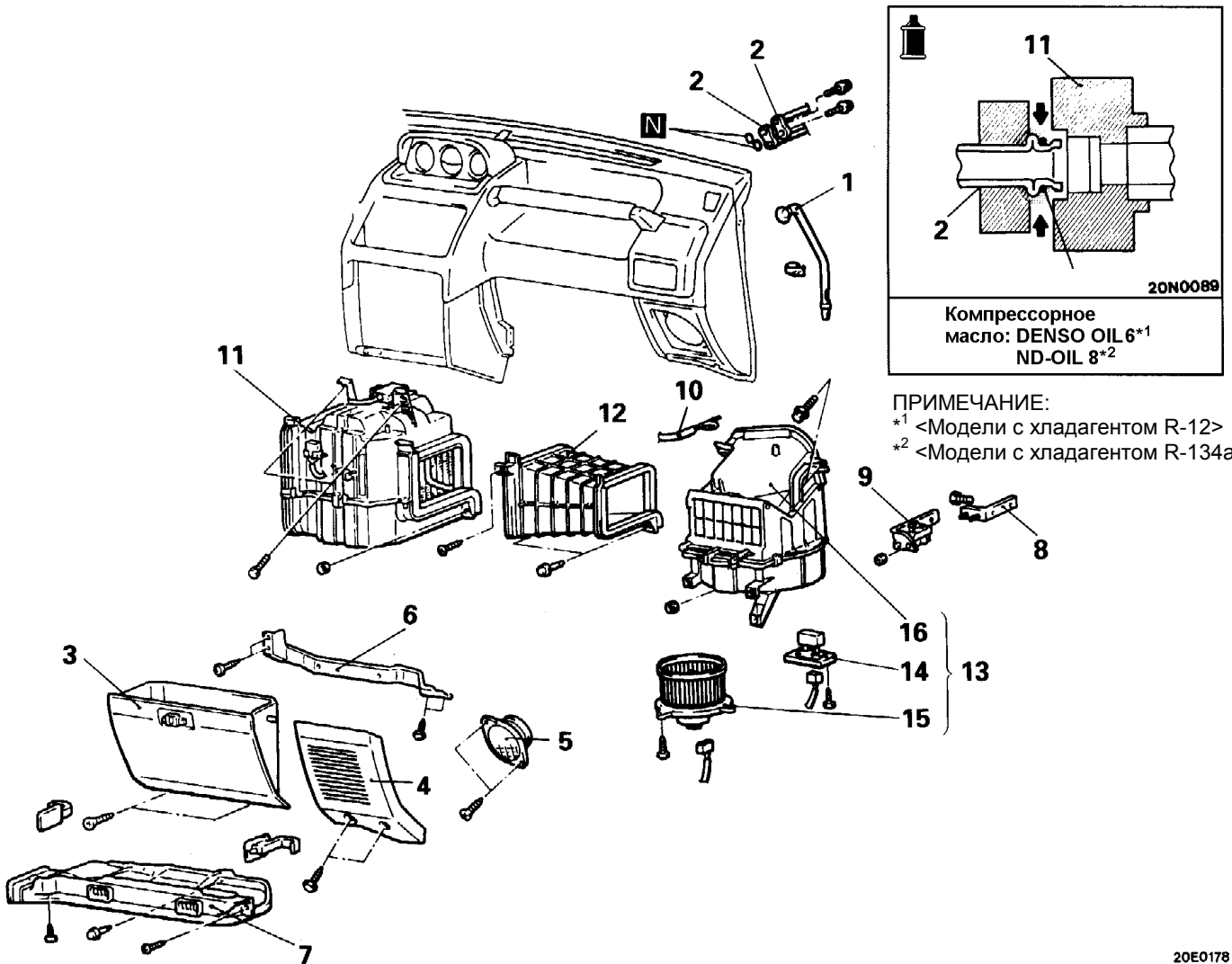
- | | |
|--|---|
| <ol style="list-style-type: none"> 1. Соединение шлангов системы охлаждения 2. Правый боковой воздуховод (подача воздуха в область ног) 3. Левый боковой воздуховод (подача воздуха в область ног) 4. Воздуховод "А" (подача воздуха в область коленей) 5. Болт и гайка крепления испарителя <Модели с кондиционером> | <ol style="list-style-type: none"> 6. Промежуточный воздуховод <Модели без кондиционера> 7. Центральный воздуховод в сборе 8. Центральный элемент жесткости 9. Блок отопителя 10. Нижний распределительный воздуховод (подача воздуха в область ног) 11. Радиатор отопителя |
|--|---|

ПРОВЕРКА

- Проверьте работу механизма привода заслонок и работу заслонок.
- Проверьте радиатор отопителя на отсутствие засорения и утечек охлаждающей жидкости.

ЭЛЕКТРОВЕНТИЛЯТОР ОТОПИТЕЛЯ В СБОРЕ

СНЯТИЕ И УСТАНОВКА



Последовательность снятия

- Удаление хладагента и Заправка хладагентом Системы Кондиционирования (Смотрите страницу 54-62 ,67) <Модели с кондиционером>
- 1. Дренажный шланг <Модели с кондиционером>
- 2. Соединение трубки высокого давления и шланга низкого давления системы кондиционирования <Модели с кондиционером>
- 3. Вещевой ящик
- 4. Декоративная накладка динамика
- 5. Динамик
- 6. Нижняя рама
- 7. Правый боковой воздуховод (подача воздуха в область ног)
- 8. Управляющее реле двигателя <Модели с бензиновым двигателем> или реле подогрева топливопровода <Модели с подогревом топливопровода>
- 9. Кронштейн <Модели с бензиновым двигателем и модели с подогревом топливопровода>
- ◆◆ 10. Соединение троса управления забором воздуха
- 11. Испаритель <Модели с кондиционером>
- 12. Промежуточный воздуховод <Модели без кондиционера>
- 13. Электровентилятор отопителя в сборе
- 14. Резистор

- 15. Электродвигатель вентилятора
- 16. Корпус вентилятора в сборе

Последовательность снятия электродвигателя вентилятора в сборе

- 7. Правый боковой воздуховод (подача воздуха в область ног)
- 15. Электродвигатель вентилятора

Последовательность снятия резистора

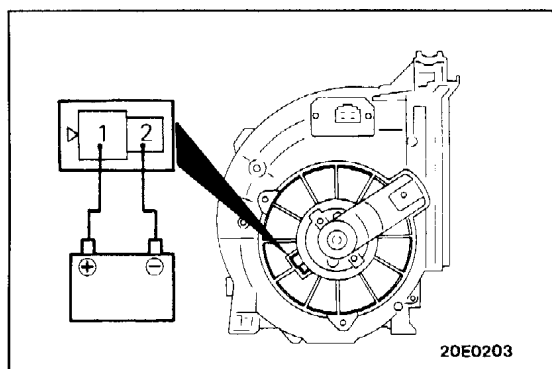
- 7. Правый боковой воздуховод (подача воздуха в область ног)
- 14. Резистор

ПРОВЕРКА

- Проверьте плавность вращения и отсутствие искривления вала электродвигателя вентилятора.
- Проверьте отсутствие повреждения лопаток вентилятора.
- Проверьте отсутствие повреждения корпуса вентилятора.
- Проверьте функционирование заслонки забора воздуха (свежий воздух/рециркуляция) и отсутствие повреждений.

ПРОВЕРКА ЭЛЕКТРОДВИГАТЕЛЯ ВЕНТИЛЯТОРА

- (1) Подведите напряжение аккумуляторной батареи непосредственно на выводы электродвигателя вентилятора и проверьте, что электродвигатель вращается плавно.
- (2) Затем, поменяйте полярность подсоединения напряжение аккумуляторной батареи и проверьте, что электродвигатель вращается плавно в обратном направлении.

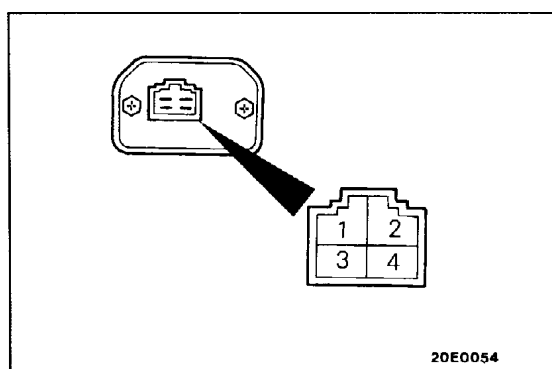


ПРОВЕРКА РЕЗИСТОРА

С помощью мультиметра измерьте сопротивления между выводами разъема, указанными ниже. Резистор считается исправным, если измеренные величины соответствуют номинальным значениям.

Номинальные значения:


Выводы	Сопротивление, Ом
Между выводами (2) и (4)	Приблизительно 1,96±7%
Между выводами (1) и (2)	Приблизительно 0,95±7%
Между выводами (2) и (3)	Приблизительно 0,33±7%

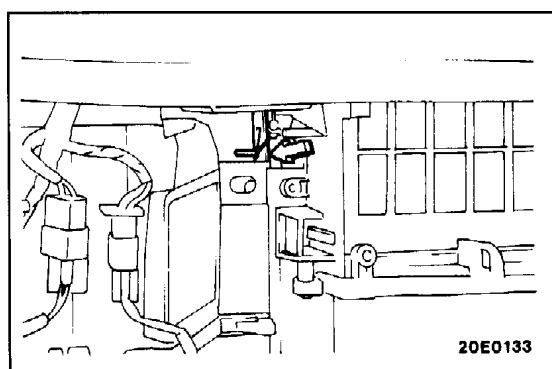


ОСНОВНЫЕ ОПЕРАЦИИ ПО УСТАНОВКЕ

10. УСТАНОВКА ТРОСА УПРАВЛЕНИЯ ЗАБОРОМ ВОЗДУХА

Подсоедините трос управления забором воздуха к рычагу заслонки забора воздуха в соответствии со следующей процедурой.

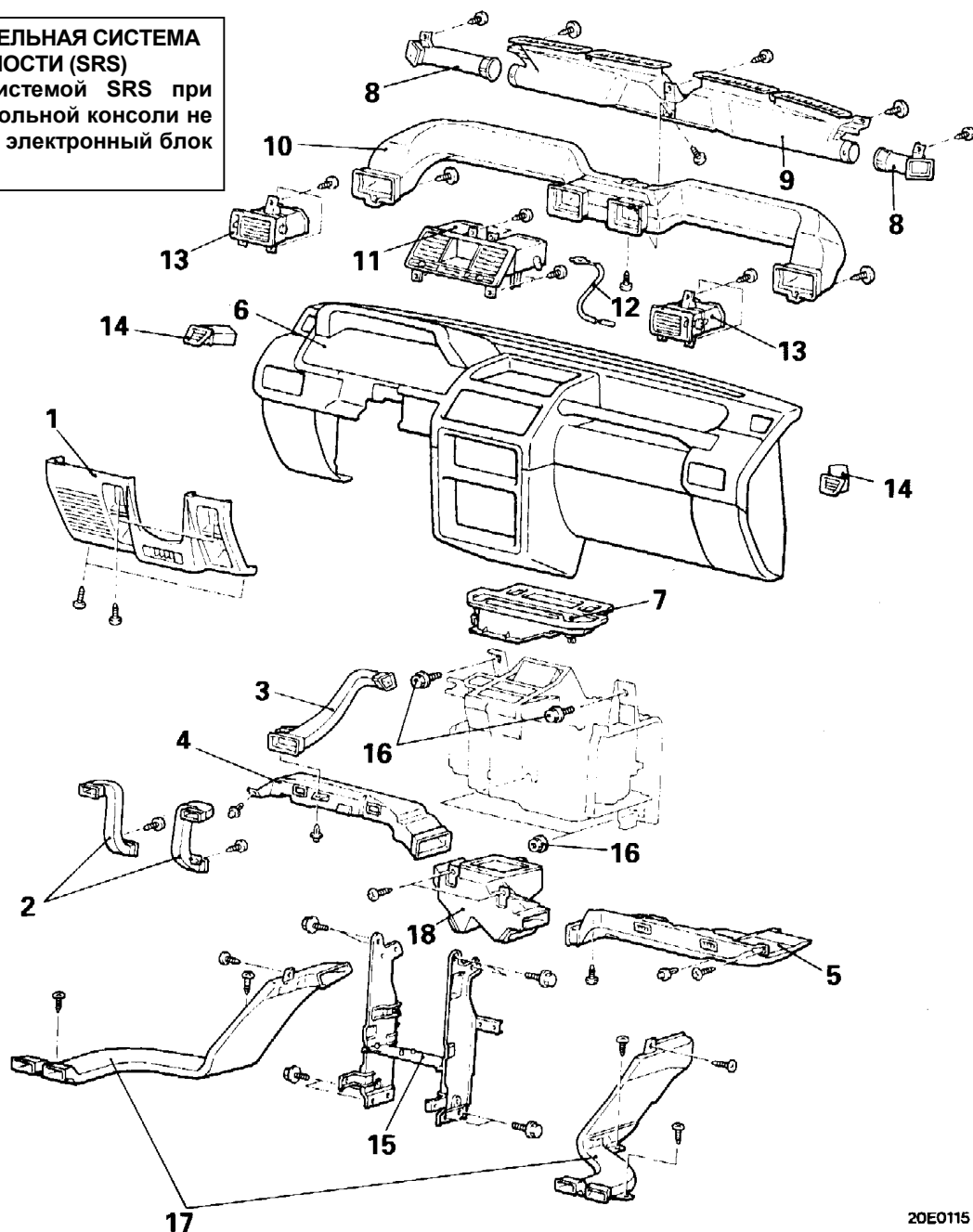
- (1) Переведите рычаг выбора режима забора воздуха в положение  (рециркуляция).
- (2) Нажмите на рычаг заслонки забора воздуха в направлении, указанном стрелкой, подсоедините трос управления к рычагу заслонки забора воздуха и затем закрепите трос управления с помощью фиксатора.



ВОЗДУХОВОДЫ СИСТЕМЫ ВЕНТИЛЯЦИИ (ПОД ПАНЕЛЬЮ ПРИБОРОВ И НАПОЛЬНЫЕ)

СНЯТИЕ И УСТАНОВКА

ВНИМАНИЕ: ДОПОЛНИТЕЛЬНАЯ СИСТЕМА ПАССИВНОЙ БЕЗОПАСНОСТИ (SRS)
 На автомобилях с системой SRS при снятии и установке напольной консоли не допускайте ее удара об электронный блок управления SRS.



Последовательность снятия

- | | |
|---|--|
| <ol style="list-style-type: none"> 1. Нижняя крышка панели приборов (Смотрите ГЛАВУ 52А – "Панель приборов".) 2. Воздуховод "В" (подача воздуха в область коленей) 3. Воздуховод "А" (подача воздуха в область коленей) 4. Левый боковой воздуховод (подача воздуха в область ног) 5. Правый боковой воздуховод (подача воздуха в область ног) 6. Панель приборов (Смотрите ГЛАВУ 52А – "Панель приборов".) 7. Центральный воздуховод в сборе 8. Воздуховод дефлектора обогрева бокового стекла 9. Дефлектор обогрева ветрового стекла | <ol style="list-style-type: none"> 10. Распределительный воздуховод (панели приборов) 11. Блок центральных дефлекторов в сборе 12. Трос управления вентиляцией 13. Боковой дефлектор в сборе 14. Дефлектор обогрева бокового стекла 15. Центральный элемент жесткости 16. Болты и гайки крепления отопителя 17. Воздуховод заднего отопителя 18. Нижний распределительный воздуховод (подача воздуха в область ног) |
|---|--|

20E0115

ОСНОВНЫЕ ОПЕРАЦИИ ПО СНЯТИЮ

17. СНЯТИЕ ВОЗДУХОВОДА ЗАДНЕГО ОТОПИТЕЛЯ

Снимите переднее сиденье, накладку порога передней двери и переднюю боковую облицовку, затем извлеките коврик пола и снимите воздуховод заднего отопителя.

(Смотрите ГЛАВУ 52А – "Сиденья и Облицовка".)

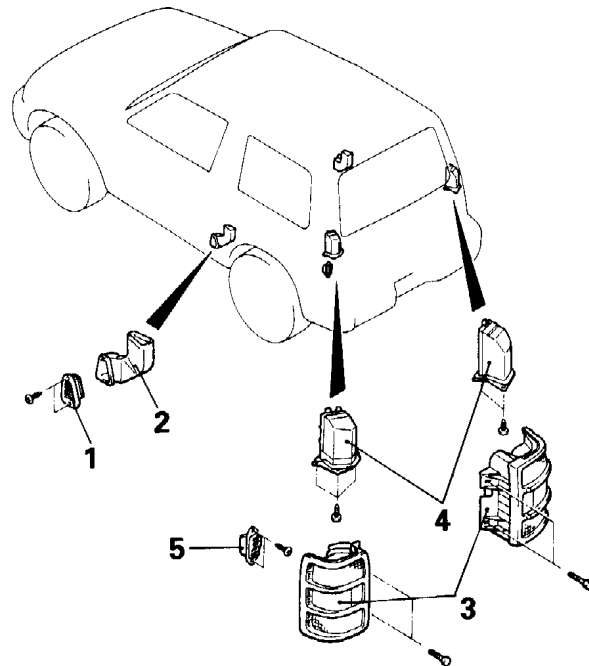
ОСНОВНЫЕ ОПЕРАЦИИ ПО УСТАНОВКЕ

17. УСТАНОВКА ВОЗДУХОВОДА ЗАДНЕГО ОТОПИТЕЛЯ

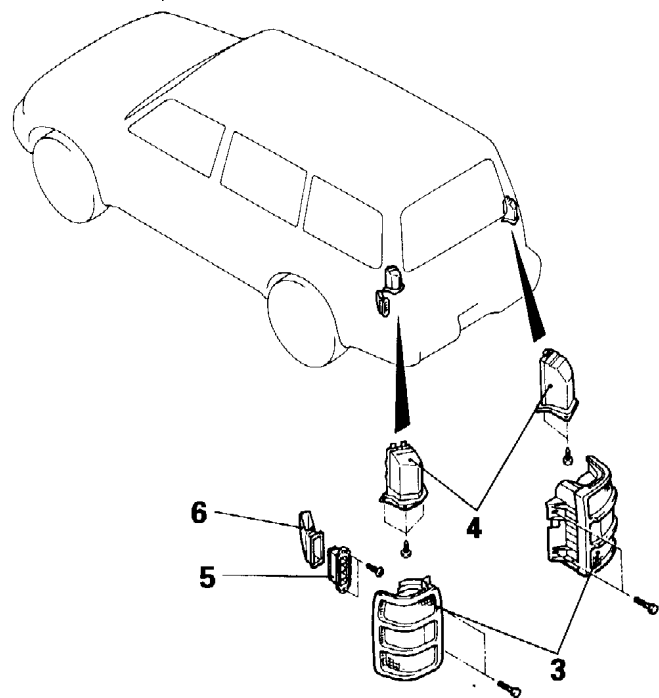
После установки воздуховода, замените коврик пола и установите переднее сиденье, накладку порога передней двери и переднюю боковую облицовку.

(Смотрите ГЛАВУ 52А – "Сиденья и Облицовка".)

ВОЗДУХОВОДЫ СИСТЕМЫ ВЕНТИЛЯЦИИ (ЗАДНИЕ ДЕФЛЕКТОРЫ) СНЯТИЕ И УСТАНОВКА



20E0112



20E0113

**Последовательность снятия заднего
воздуховода системы вентиляции
<Кроме моделей с длинной колесной базой>**

1. Дефлектор
2. Задний воздуховод системы вентиляции

**Последовательность снятия заднего
воздуховода системы вентиляции
<Кроме моделей CANVAS TOP>**

3. Задний комбинированный фонарь
(Смотрите ГЛАВУ 54 – "Задний
комбинированный фонарь".)
4. Задний воздуховод системы вентиляции в сборе
5. Дефлектор в сборе
6. Воздуховод дефлектора
<Модели с длинной колесной базой>

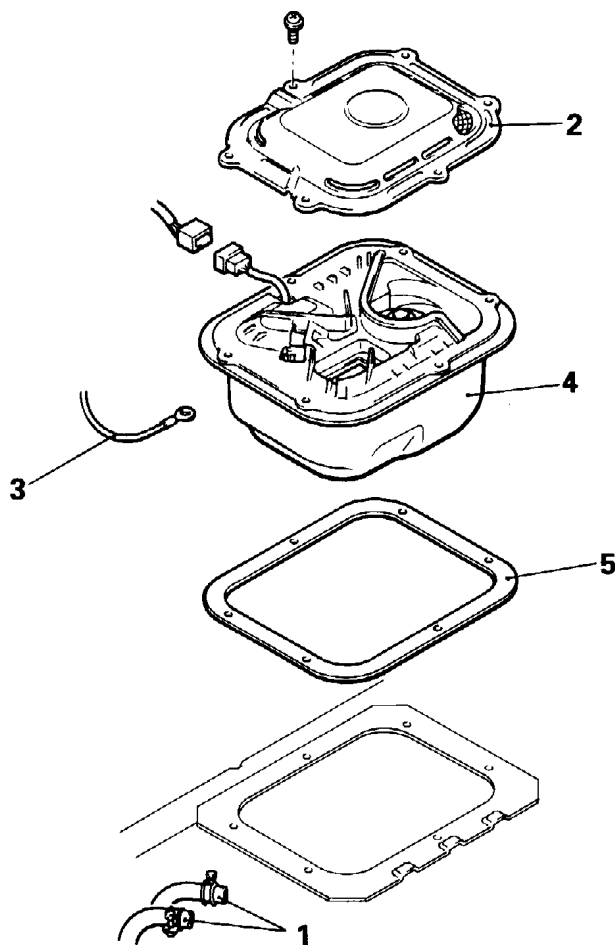
ЗАДНИЙ ОТОПИТЕЛЬ СНЯТИЕ И УСТАНОВКА

Предварительные и заключительные операции

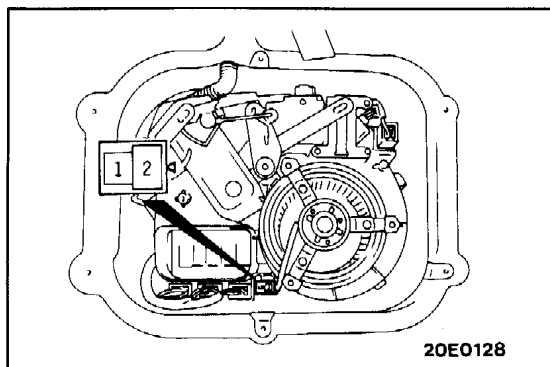
- Слив и Заливка охлаждающей жидкости
- Снятие и Установка заднего сиденья (Смотрите ГЛАВУ 52 – "Сиденье".)
<Кроме моделей Wagon с длинной колесной базой>
- Снятие и Установка блока управления блокировкой заднего дифференциала (Смотрите ГЛАВУ 27 – "Система блокировки заднего дифференциала".)
<Модели с длинной колесной базой>

Последовательность снятия

1. Шланги системы охлаждения
2. Крышка
3. Трос управления температурой заднего отопителя <Модели без кондиционера>
4. Блок заднего отопителя
5. Уплотнительная прокладка



20E0183



20E0128

ПРОВЕРКА

- Проверьте работу механизма привода заслонок и работу заслонок.
- Проверьте радиатор отопителя на отсутствие засорения и утечек охлаждающей жидкости.

ПРОВЕРКА ЭЛЕКТРОДВИГАТЕЛЯ ВЕНТИЛЯТОРА ЗАДНЕГО ОТОПИТЕЛЯ

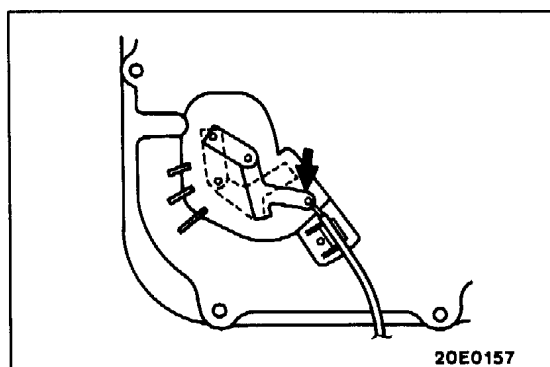
Подведите напряжение аккумуляторной батареи непосредственно на выводы разъема электродвигателя вентилятора и проверьте отсутствие постороннего шума при работе электродвигателя.

ОСНОВНЫЕ ОПЕРАЦИИ ПО УСТАНОВКЕ

3. УСТАНОВКА ТРОСА УПРАВЛЕНИЯ ТЕМПЕРАТУРОЙ (СО СТОРОНЫ ОТОПИТЕЛЯ)

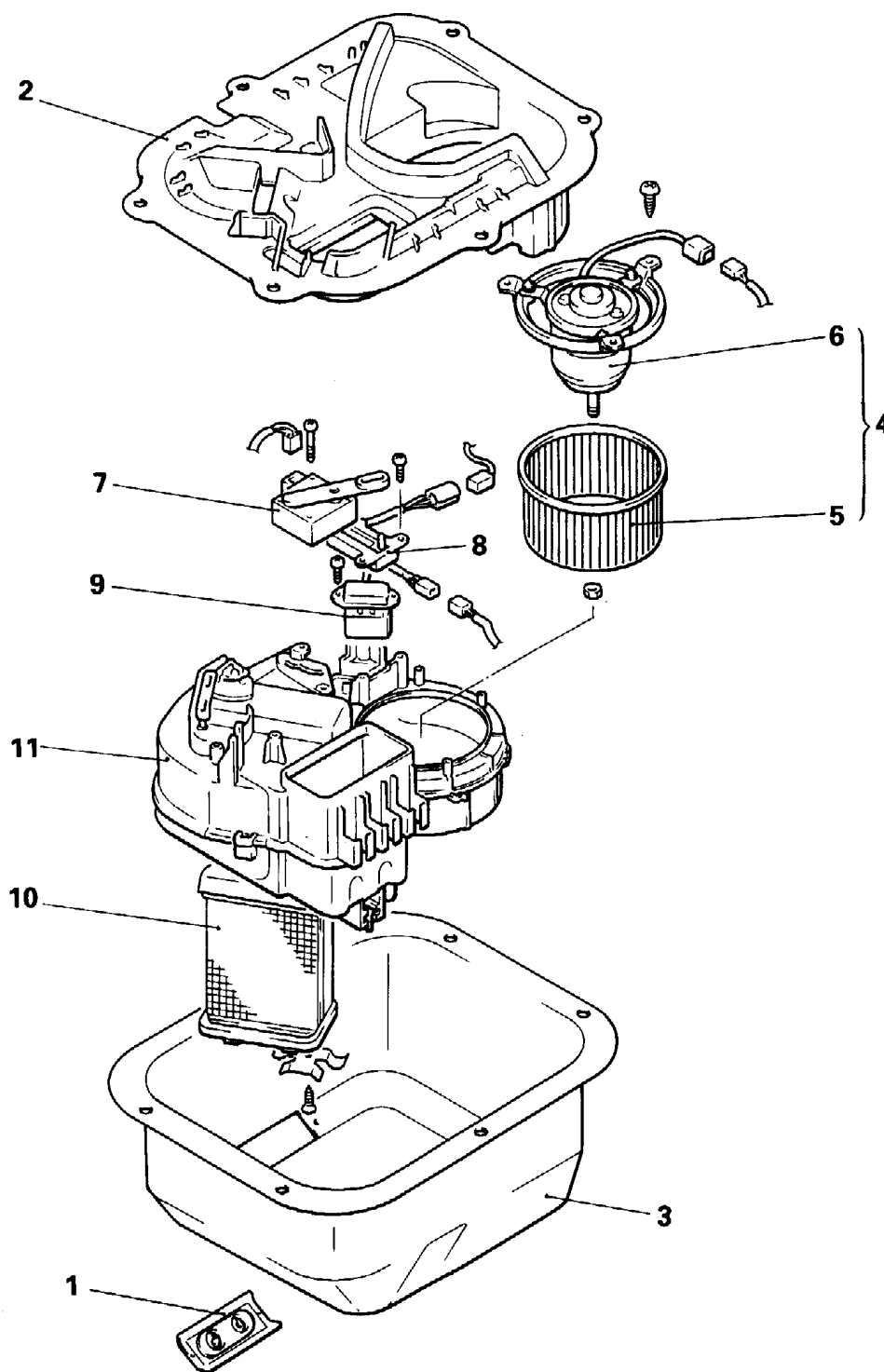
Подсоедините трос управления температурой к рычагу заслонки смешения потоков воздуха (blend air damper lever) в соответствии со следующей процедурой.

- (1) Переведите переключатель регулятора температуры заднего отопителя (rear heater temperature control lever) в крайнее правое положение ("HOT" (обогрев)).
- (2) Нажмите на рычаг заслонки смешения потоков воздуха вниз до упора в направлении, указанном стрелкой, подсоедините трос управления температурой к концу рычага заслонки смешения потоков воздуха и затем закрепите трос управления с помощью фиксатора.



20E0157

РАЗБОРКА И СБОРКА



20E0233

Последовательность разборки

1. Пластина
2. Крышка с направляющими воздуховодами
3. Крышка заднего отопителя
4. Электродвигатель вентилятора в сборе
5. Вентилятор заднего отопителя
6. Электродвигатель вентилятора
7. Электродвигатель привода заслонки смещения потоков воздуха
8. Переключатель режимов работы кондиционера в сборе
9. Резистор
10. Радиатор заднего отопителя
11. Корпус заднего отопителя

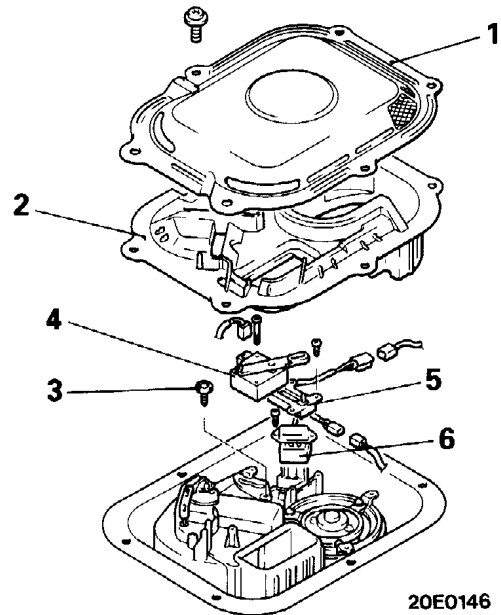
ЭЛЕКТРОДВИГАТЕЛЬ ПРИВОДА ЗАСЛОНКИ СМЕШЕНИЯ ПОТОКОВ ВОЗДУХА (ЗАДНИЙ ОТОПИТЕЛЬ), ПЕРЕКЛЮЧАТЕЛЬ РЕЖИМОВ РАБОТЫ КОНДИЦИОНЕРА И РЕЗИСТОР СНЯТИЕ И УСТАНОВКА

Предварительные и заключительные операции

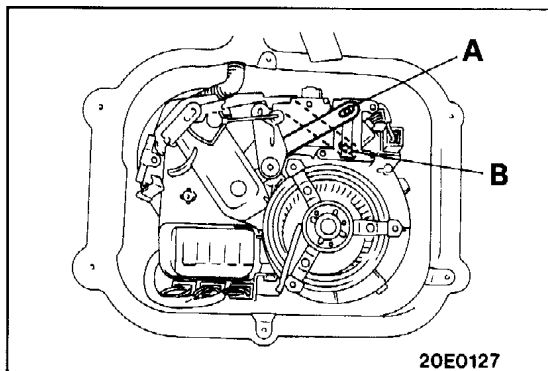
- Снятие и Установка заднего сиденья (Смотрите ГЛАВУ 52 – "Сиденье" <Кроме моделей Wagon с длинной колесной базой>

Последовательность снятия

1. Крышка
2. Крышка с направляющими воздуховодами
3. Винт крепления рычажного механизма
4. Электродвигатель привода заслонки смешения потоков воздуха <Модели с двойным кондиционером>
5. Переключатель режимов работы кондиционера <Модели с двойным кондиционером>
6. Резистор



20E0146



20E0127

ПРОВЕРКА

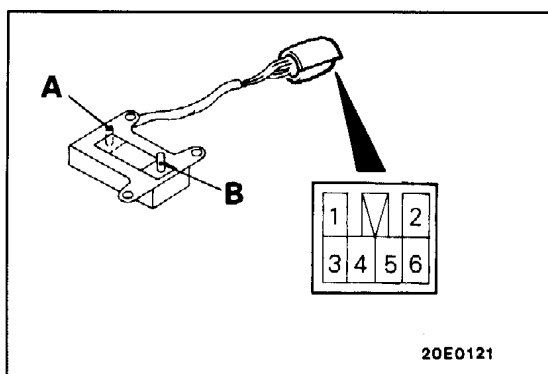
ПРОВЕРКА ЭЛЕКТРОДВИГАТЕЛЯ ПРИВОДА ЗАСЛОНКИ СМЕШЕНИЯ ПОТОКОВ ВОЗДУХА

- (1) Проверьте, что переключатель регулятора температуры исправен. (Смотрите страницу 55 – 15.)
- (2) После прогрева двигателя проверьте, что тяга электродвигателя привода заслонки находится в положении "А", когда переключатель регулятора температуры находится в положении "MAX COOL" (максимальное охлаждение), и проверьте, что после перевода переключателя регулятора температуры в положение "MAX HOT" (максимальный нагрев) тяга переместилась в положение "В".

ПРОВЕРКА ПЕРЕКЛЮЧАТЕЛЯ РЕЖИМОВ РАБОТЫ КОНДИЦИОНЕРА

С помощью мультиметра проверьте состояние цепи между выводами при положениях "А" и "В" переключателя.

Положение переключателя	Вывод №					Примечание
	1	4	3	2	6	
Положение "А"	○		○			○—○ Означает наличие замкнутой цепи между выводами
Положение "В"	○	○		○	○	



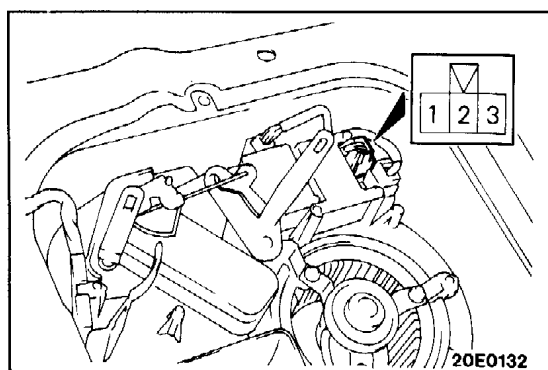
20E0121

ПРОВЕРКА РЕЗИСТОРА

С помощью мультиметра измерьте сопротивления между выводами разъема, указанными ниже. Резистор считается исправным, если измеренные величины соответствуют номинальным значениям.

Номинальные значения:

Выводы	Сопротивление, Ом
Между выводами ② и ③	4,3±7%
Между выводами ① и ②	1,2±7%



20E0132

КОНДИЦИОНЕР

ТЕХНИЧЕСКИЕ ХАРАКТЕРИСТИКИ

ОСНОВНЫЕ ТЕХНИЧЕСКИЕ ХАРАКТЕРИСТИКИ

<Модели с хладагентом R-12>

Наименование	4G64 и 6G72	4D56
Компрессор		
Модель	10PA15 с наклонной шайбой	10PA15 с наклонной шайбой
Количество цилиндров и рабочий объем	10 цилиндров	10 цилиндров
	см ³ 155,3	155,3
Компрессорное масло	DENSO Oil 6	DENSO Oil 6
	см ³ 80 ± 20	80 ± 20
	150 ± 20*	150 ± 20*
Защитные устройства		
Двойной выключатель по давлению	кПа	
Сторона высокого давления		
Выключение (OFF)	210 ± 20	210 ± 20
Переменное (Differential)	25 или меньше	25 или меньше
Сторона низкого давления		
Выключение (OFF)	2700 ± 200	2700 ± 200
Включение (ON)	2100 ± 200	2100 ± 200
Датчик-выключатель по температуре охлаждающей жидкости	°C	
Датчик-выключатель для отключения кондиционера		
Выключение (OFF)	115 ± 3	116 ± 2
Включение (ON)	108	109
Датчик-выключатель для вентилятора конденсора		
Выключение (OFF)	-	97
Включение (ON)	-	102 ± 3
Защита от замерзания хладагента		
Датчик-выключатель по температуре воздуха	°C	
Выключение (OFF)	3	3
Включение (ON)	4	4
Плавкая вставка (Температура перегорания)	°C 103±3	103±3
Марка и количество хладагента	гр. R12 (CFC-12)	R12 (CFC-12)
	750 – 850	750 – 850
	1200 – 1300*	1200 – 1300*

ПРИМЕЧАНИЕ

* : отмечены модели с двойным кондиционером.

Прим.перев.: ИСПРАВЛЕНО!
опечатка в англ.оригинале: 15 ± 3°C

<Модели с хладагентом R-134a>

Наименование	Технические данные
Компрессор	
Модель	10PA с наклонной шайбой
Количество цилиндров и рабочий объем	10 цилиндров
	см ³ 155,3
Компрессорное масло	ND-OIL 8
	см ³ 80 ± 20; 150 ± 20*
Защитные устройства	
Двойной выключатель по давлению	кПа
Сторона высокого давления	
Выключение (OFF)	200 ± 20
Переменное (Diferencial)	20 или меньше
Сторона низкого давления	
Выключение (OFF)	3200 ± 200
Включение (ON)	2600 ± 200
Датчик-выключатель по температуре охлаждающей жидкости	°C
Датчик-выключатель для отключения кондиционера	
Выключение (OFF)	115 ± 3 <Кроме двигателя 4D56> 116 ± 2 <Двигатель 4D56>
Включение (ON)	108 <Кроме двигателя 4D56> 109 <Двигатель 4D56>
Датчик-выключатель для вентилятора конденсора	
Выключение (OFF)	97
Включение (ON)	102 ± 3
Защита от замерзания хладагента	
Датчик-выключатель по температуре воздуха	°C
Выключение (OFF)	3
Включение (ON)	4
Марка и количество хладагента	гр.
	R134a (HFC-134a) 500 – 550; 850 – 900* <4M40> 600 – 650; 1000 – 1050* <Кроме двигателя 4M40>

ПРИМЕЧАНИЕ:

* : отмечены модели с двойным кондиционером.

ПРИМЕЧАНИЕ

ОСНОВНЫЕ ДАННЫЕ ДЛЯ РЕГУЛИРОВОК И КОНТРОЛЯ

Наименование	Номинальное значение	Примечание
Датчик-выключатель по температуре охлаждающей жидкости °C		
Датчик-выключатель для отключения кондиционера	Более 112 – 118 Более 114 – 118	Кроме моделей с двигателем 4D56 Модели с двигателем 4D56
Датчик-выключатель для вентилятора конденсора		
Выключение (OFF)	Более 99 – 105	
Включение (ON)	Меньше 97	
Частота вращения коленчатого вала двигателя на режиме холостого хода об/мин		Положение "N" или "P" рычага селектора АКПП
6G72, 6G74	700 ± 100	
4D56, 4G64	750 ± 100	
4M40	800 ± 30	
Повышенная частота вращения коленчатого вала двигателя на режиме холостого хода об/мин	900 ± 100	
Сопротивление обмотки электромагнитного клапана повышения оборотов холостого хода Ом	Приблизительно 40	
Сопротивление переключателя регулятора температуры Ом		
<Модели с двойным кондиционером>		
Положение "MAX COOL" (макс. охлаждение)	0 – 4	Между выводами 3 и 9
Положение "MAX HOT" (макс. нагрев)	3000	Между выводами 3 и 9
<Модели с двойным кондиционером и задним отопителем>		
Положение "MAX COOL" (макс. охлаждение)	0 – 4	Между выводами 3 и 4
Положение "MAX HOT" (макс. нагрев)	2400	Между выводами 5 и 6
Сопротивление резистора (для заднего кондиционера) Ом	Приблизительно 0,8 Приблизительно 2,98 Приблизительно 4,57	Между выводами 2 и 3 Между выводами 3 и 4 Между выводами 1 и 3
Момент начала вращения вала Н·м	5,0	
Зазор в электромагнитной муфте компрессора кондиционера мм	0,35 – 0,65	

СМАЗОЧНЫЕ МАТЕРИАЛЫ

Место применения	Смазочный материал	Количество, л
<Модели с хладагентом R-12> Каждое соединение шлангов/трубок системы кондиционирования Для смазки компрессора	DENSO OIL 6	По необходимости 80, 150*
<Модели с хладагентом R-134a> Каждое соединение шлангов/трубок системы кондиционирования Для смазки компрессора	ND-OIL 8	По необходимости 80, 150*




ПРИМЕЧАНИЕ:

* : отмечены модели с двойным кондиционером.

ГЕРМЕТИКИ

Место применения	Рекомендуемый герметик и клей	Примечание
Резьба датчика-выключателя по температуре охлаждающей жидкости	3M Nut Locking Part №4171 или эквивалентный	Drying sealant (застывающий в твердое состояние герметик)

СПЕЦИАЛЬНЫЕ ИНСТРУМЕНТЫ

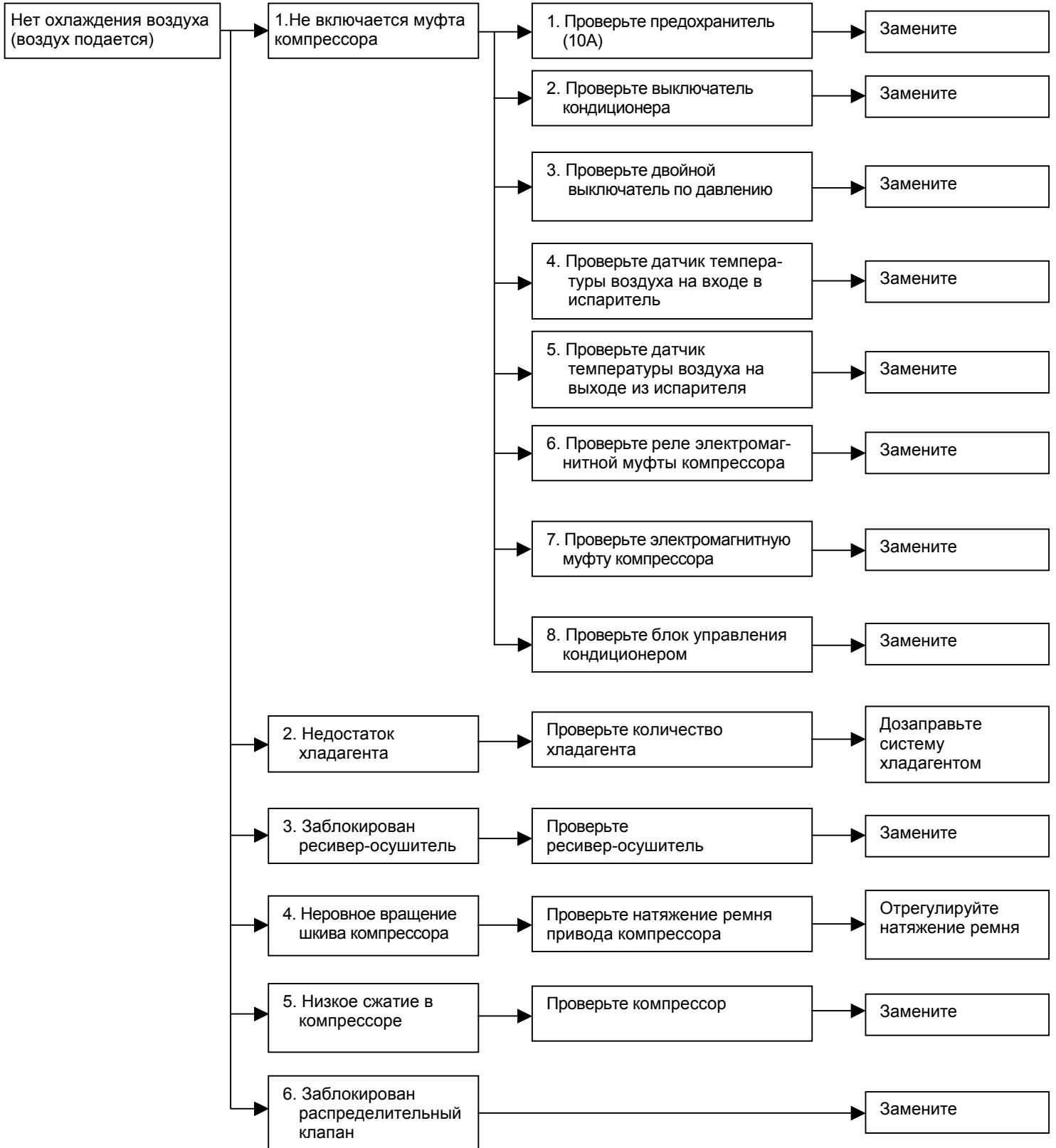
Инструмент	Номер	Название	Назначение
	MB991402	Вакуумметр	Проверка разрежения
	MB991403 (для линии высокого давления) MB991404 (для линии низкого давления)	Переходник с клапаном	Заправка хладагентом системы кондиционирования Дозаправка хладагентом системы кондиционирования Удаление хладагента из системы кондиционирования Проверка эффективности работы системы кондиционирования
	MB990784	Съемник декоративных деталей отделки	Снятие декоративных решеток дефлекторов

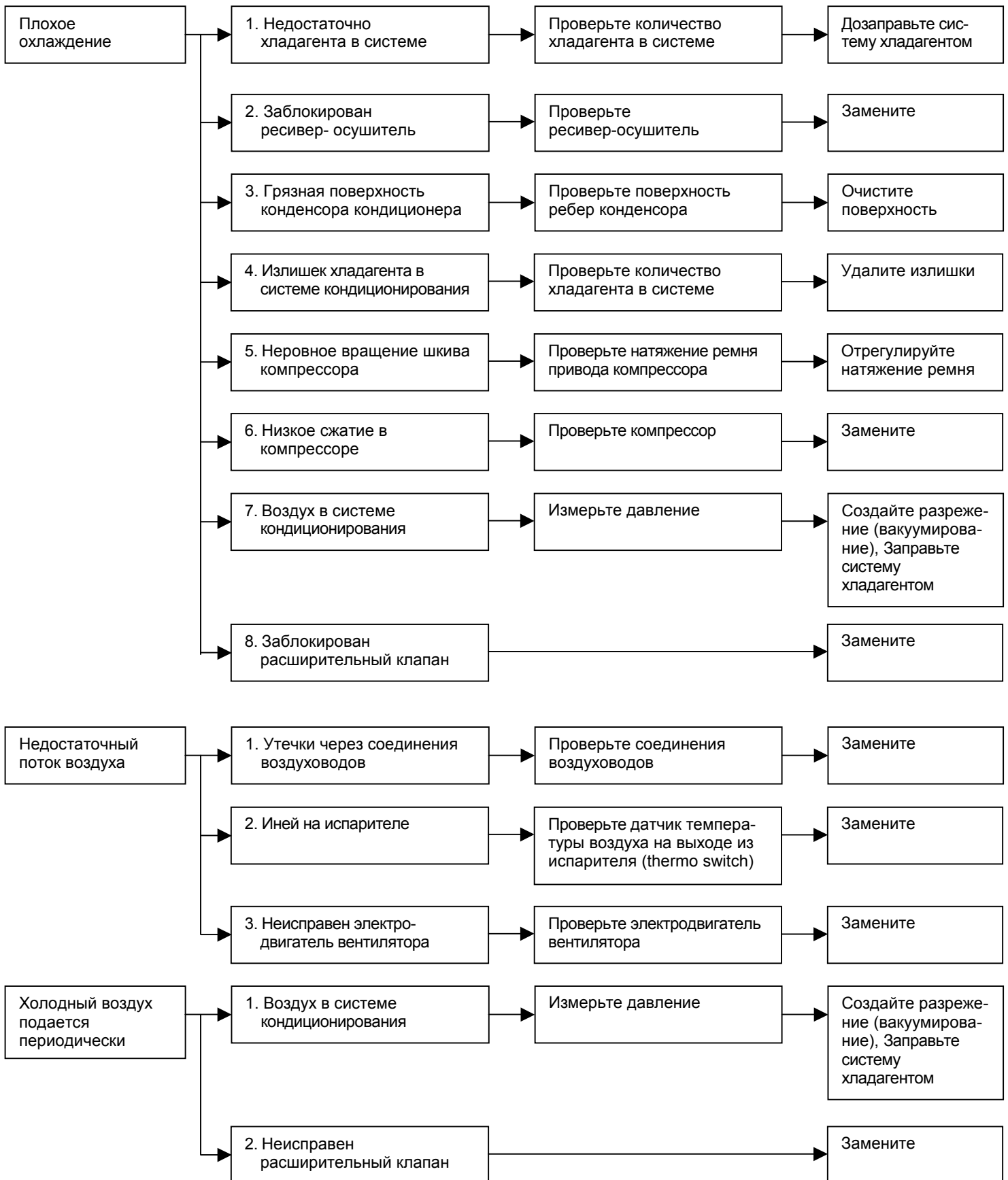
ПОИСК НЕИСПРАВНОСТЕЙ

Перед заменой или ремонтом компонентов системы кондиционирования сначала убедитесь в наличии неисправности, проверьте, с чем она может быть связана (хладагент, поток воздуха, компрессор). Приведенные ниже таблицы позволяют провести быструю диагностику системы и установить причины неисправности.

Если данные таблицы не дали полного описания проблемы, то обратитесь к соответствующему разделу для получения более подробной информации. После ремонта проверьте работоспособность системы кондиционирования.

ПРИЧИНЫ НЕИСПРАВНОСТЕЙ И МЕТОДЫ ИХ УСТРАНЕНИЯ (номера указывают на последовательность проверки)

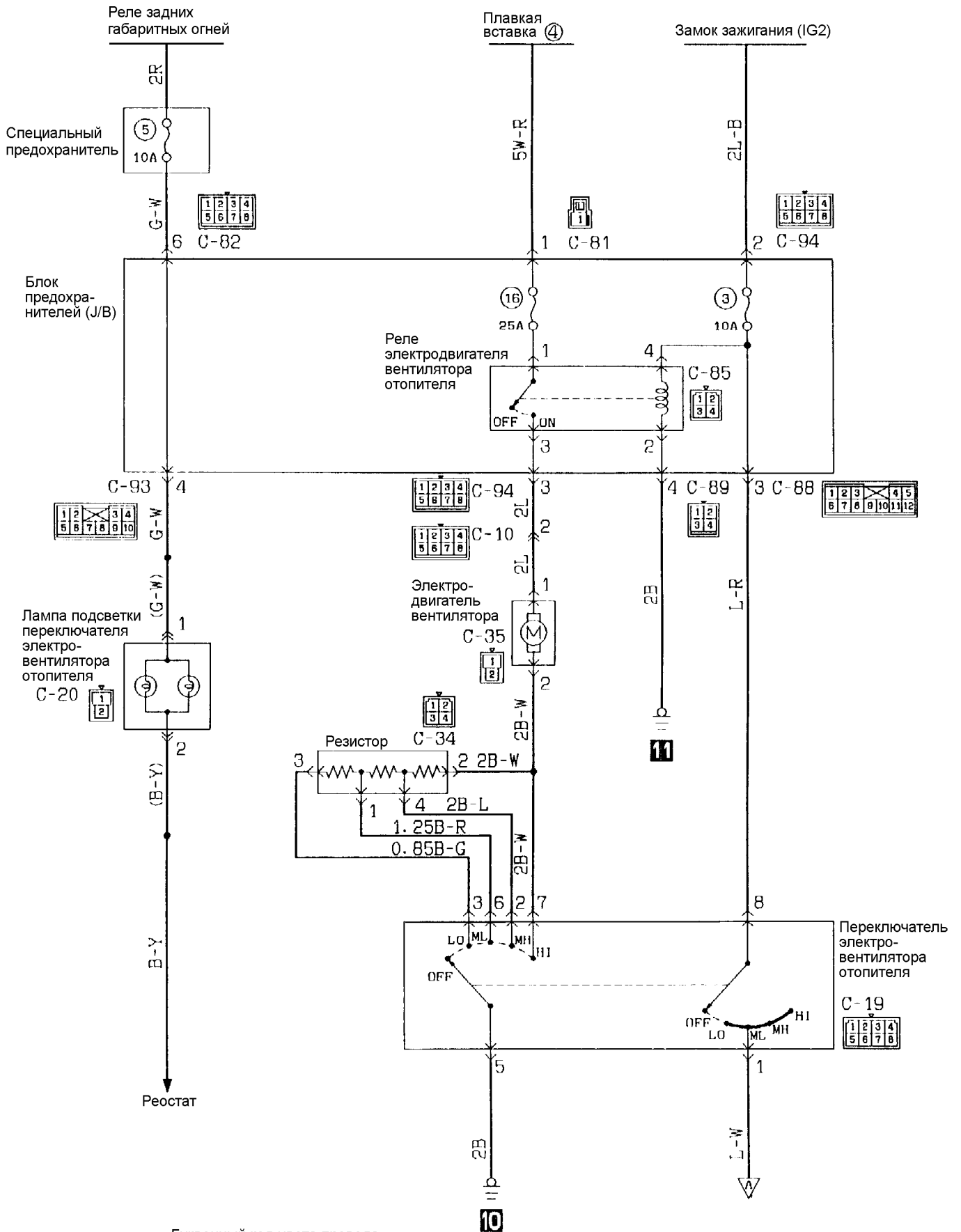




КОНДИЦИОНЕР

<Автомобили выпуска до Октября 1993>

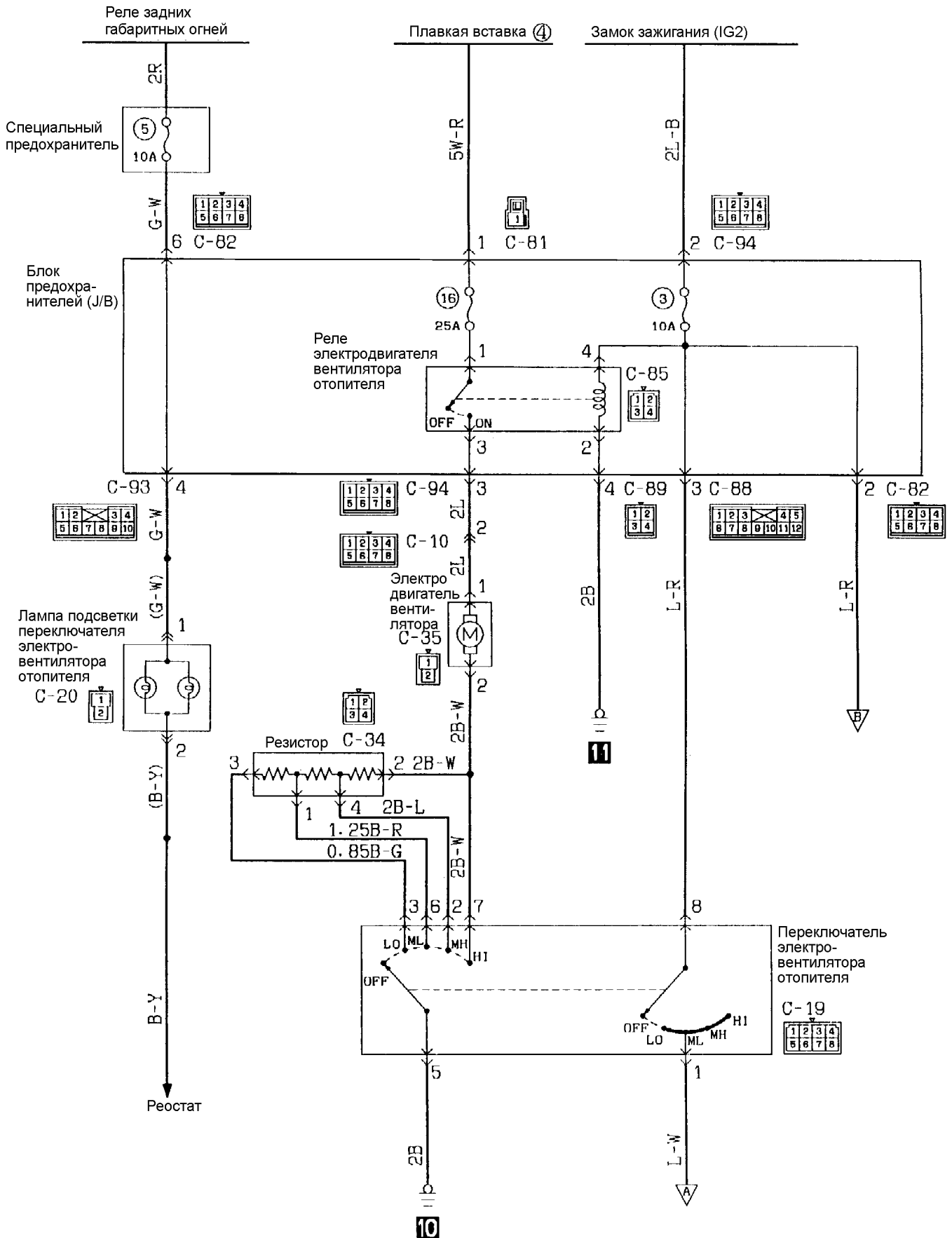
Автомобили с бензиновым двигателем



Буквенный код цвета провода

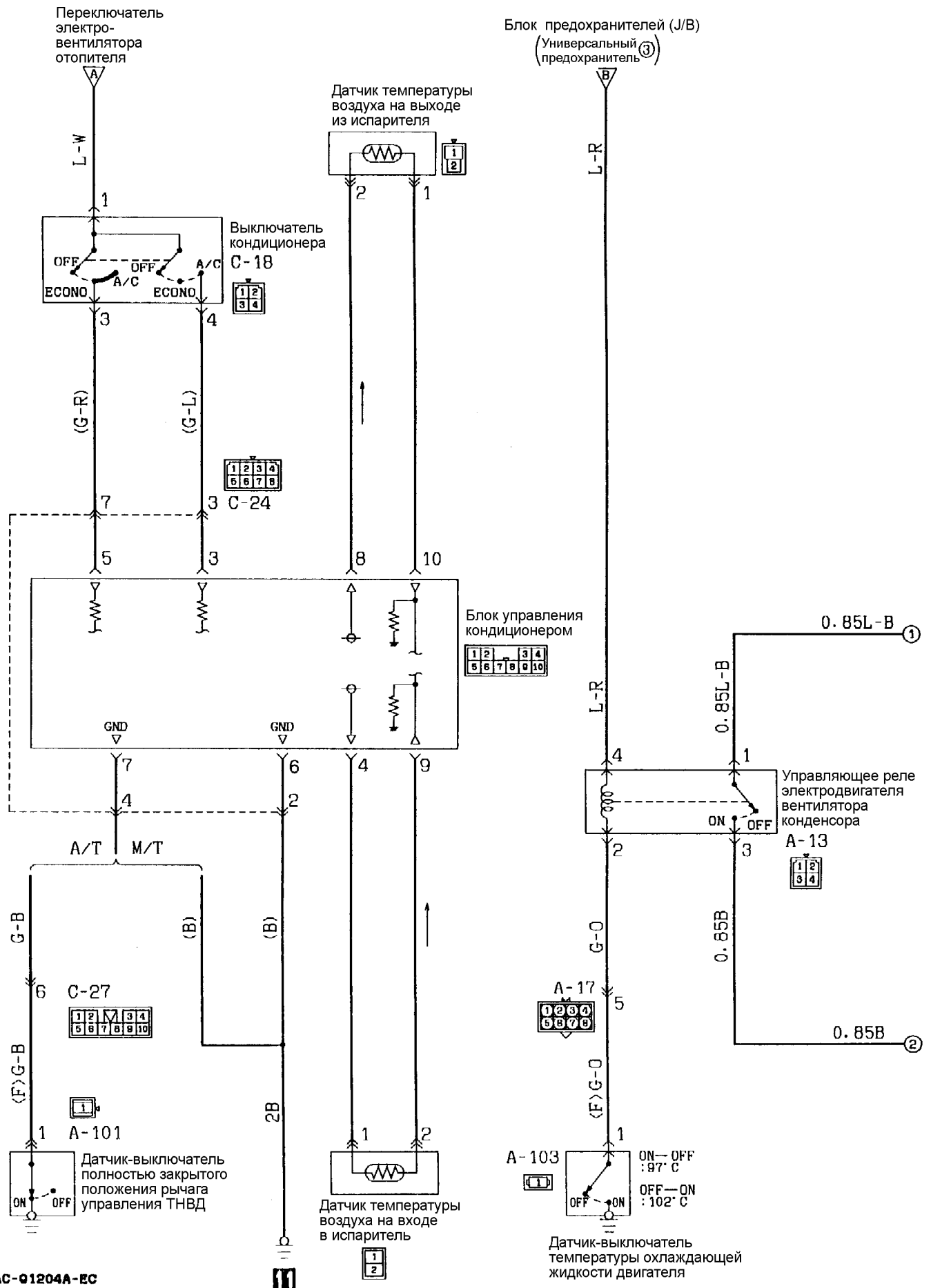
В: Черный LG: Светло-зеленый G: Зеленый L: Синий W: Белый Y: Желтый SB: Голубой
 BR: Коричневый O: Оранжевый GR: Серый R: Красный P: Розовый V: Фиолетовый

Автомобили с дизельным двигателем

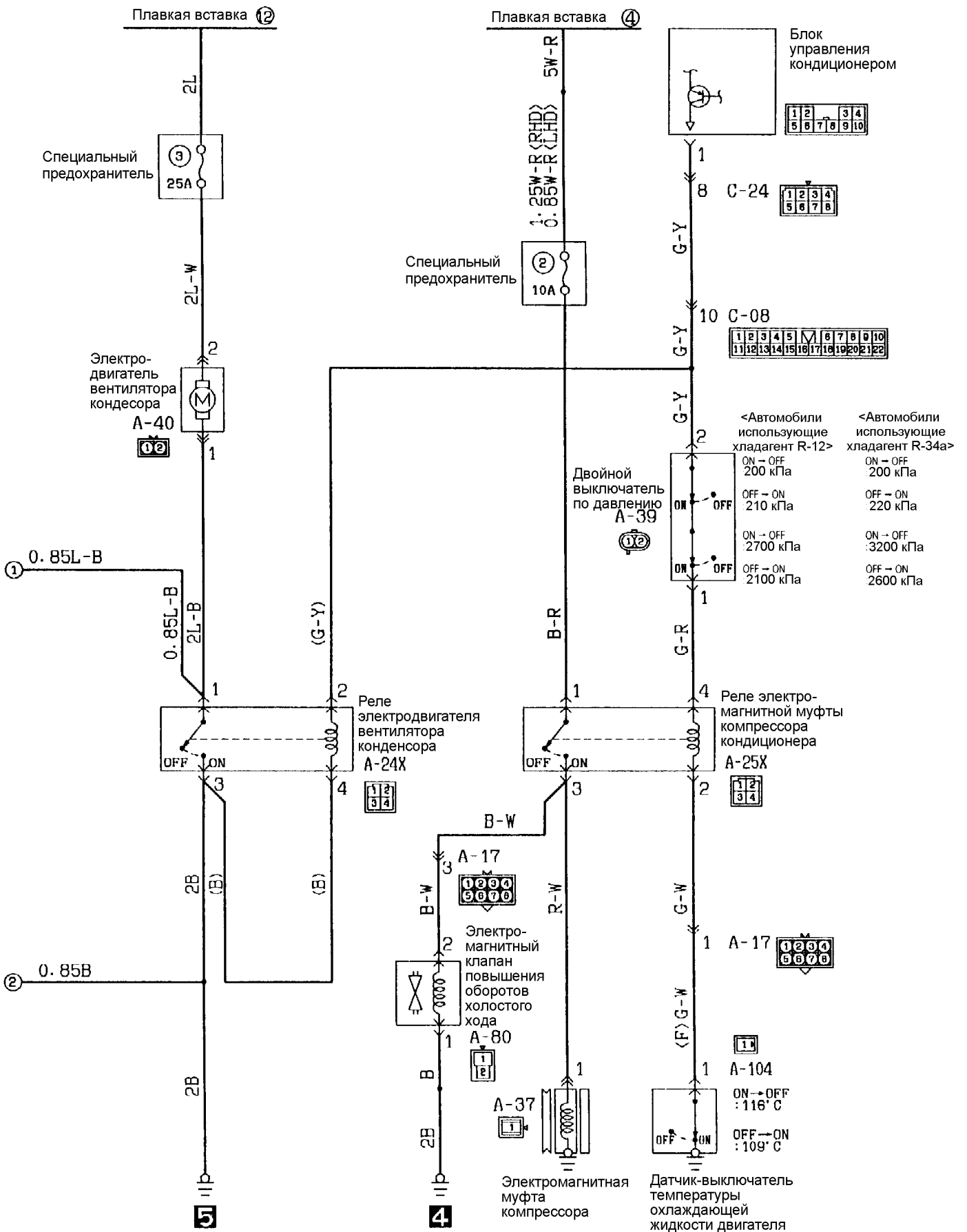


Буквенный код цвета провода

В: Черный LG: Светло-зеленый G: Зеленый L: Синий W: Белый Y: Желтый SB: Голубой
 BR: Коричневый O: Оранжевый GR: Серый R: Красный P: Розовый V: Фиолетовый



KX35-AC-Q1204A-EC



КОНДИЦИОНЕР

<Автомобили выпуска с Ноября 1993>

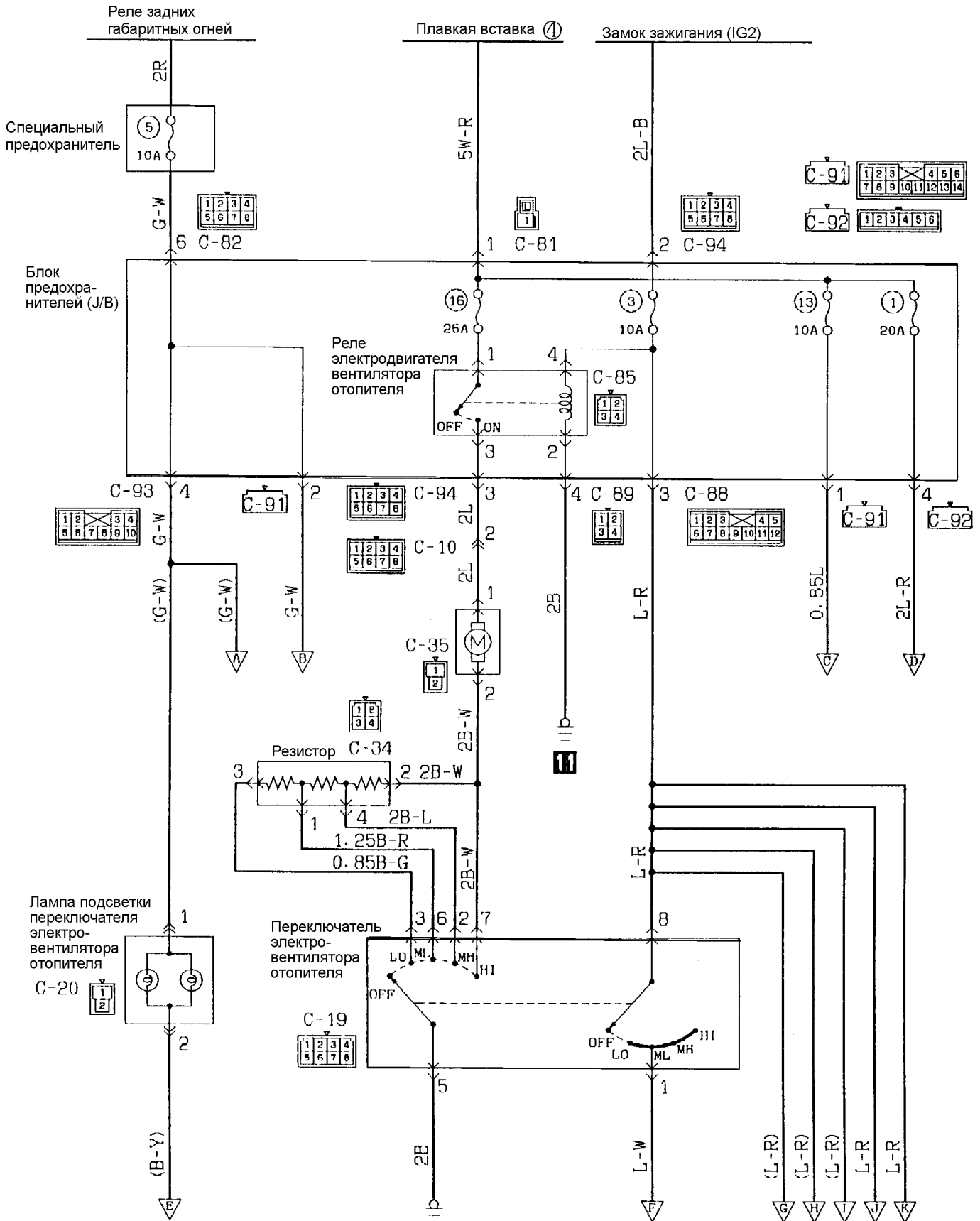
Смотрите электросхему "КОНДИЦИОНЕР" в руководстве "Электросхемы PAJERO 94" публикация № PHJE9026.

ПРИМЕЧАНИЕ

ДВОЙНОЙ КОНДИЦИОНЕР

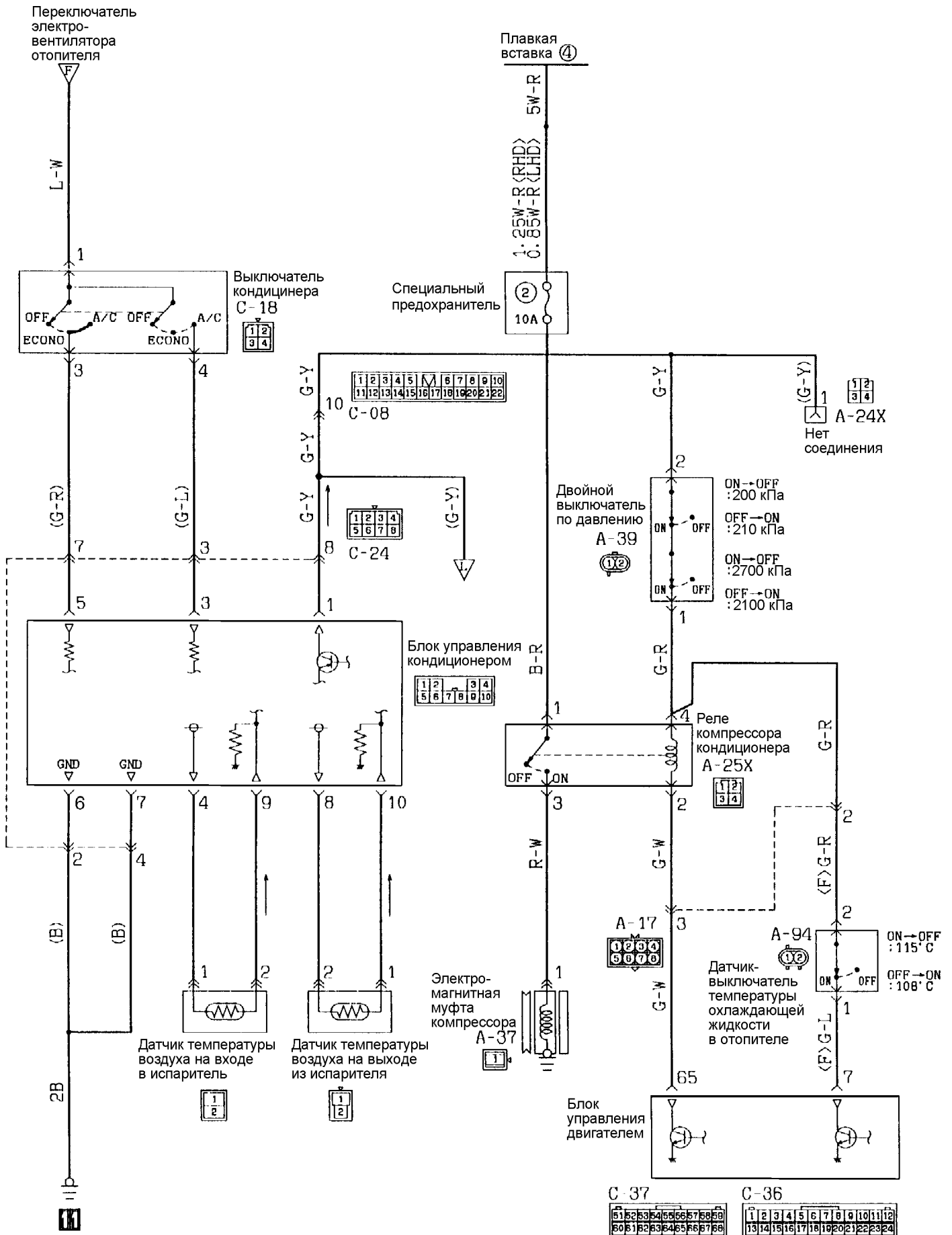
<Автомобили выпуска до Октября 1993>

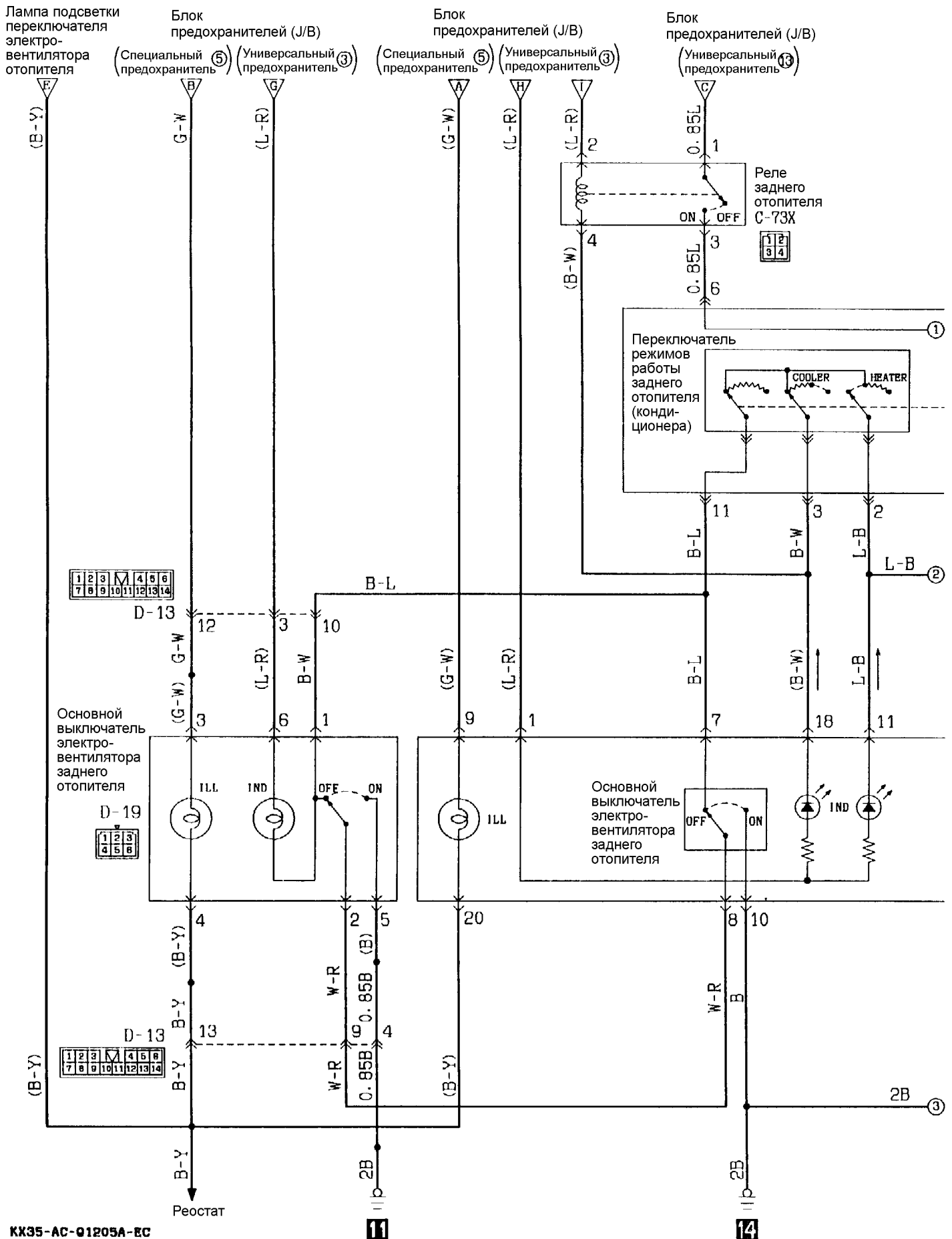
Автомобили с бензиновым двигателем и задним отопителем



Буквенный код цвета провода

В: Черный LG: Светло-зеленый G: Зеленый L: Синий W: Белый Y: Желтый SB: Голубой
 BR: Коричневый O: Оранжевый GR: Серый R: Красный P: Розовый V: Фиолетовый

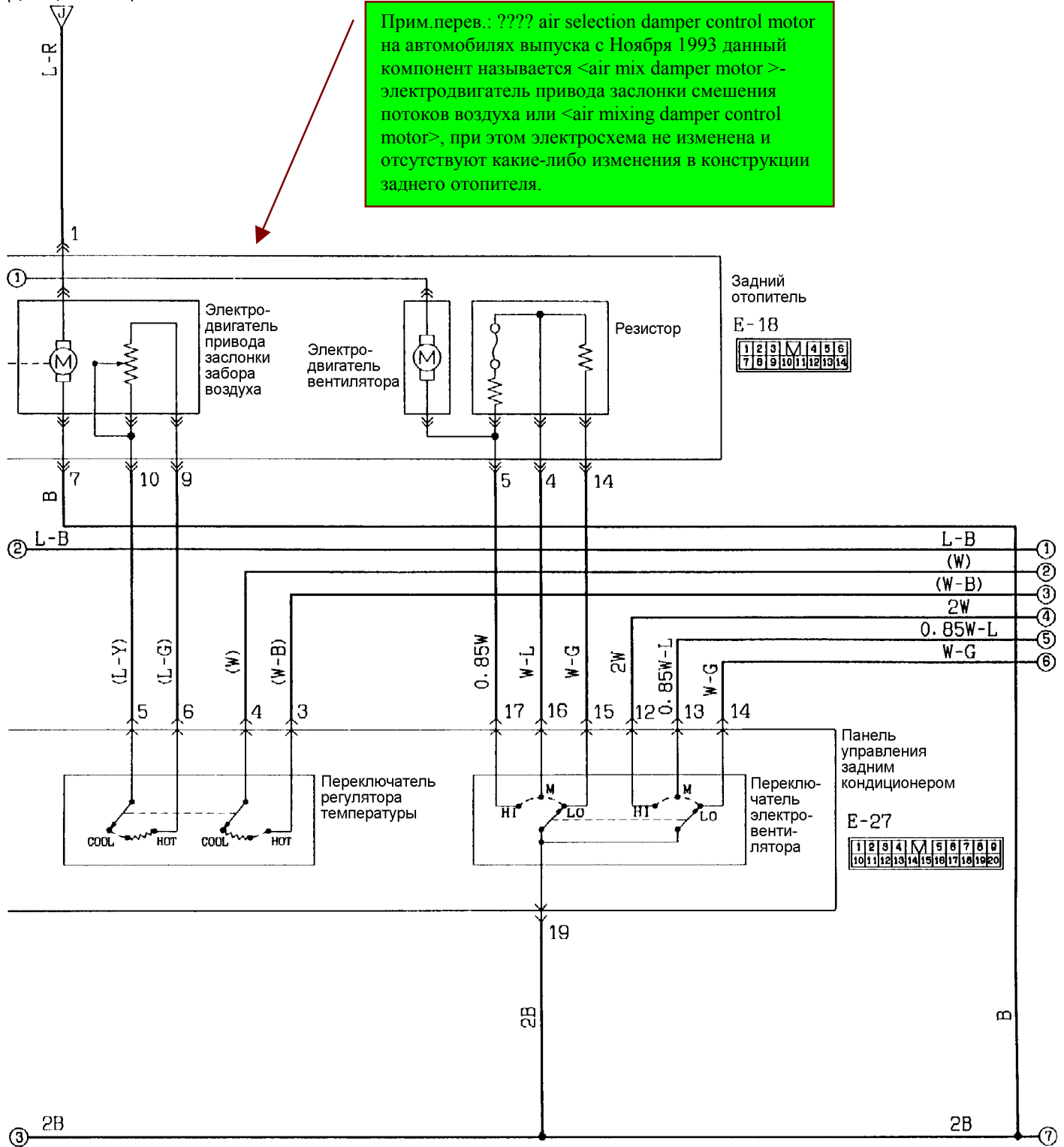




KX35-AC-Q1205A-EC

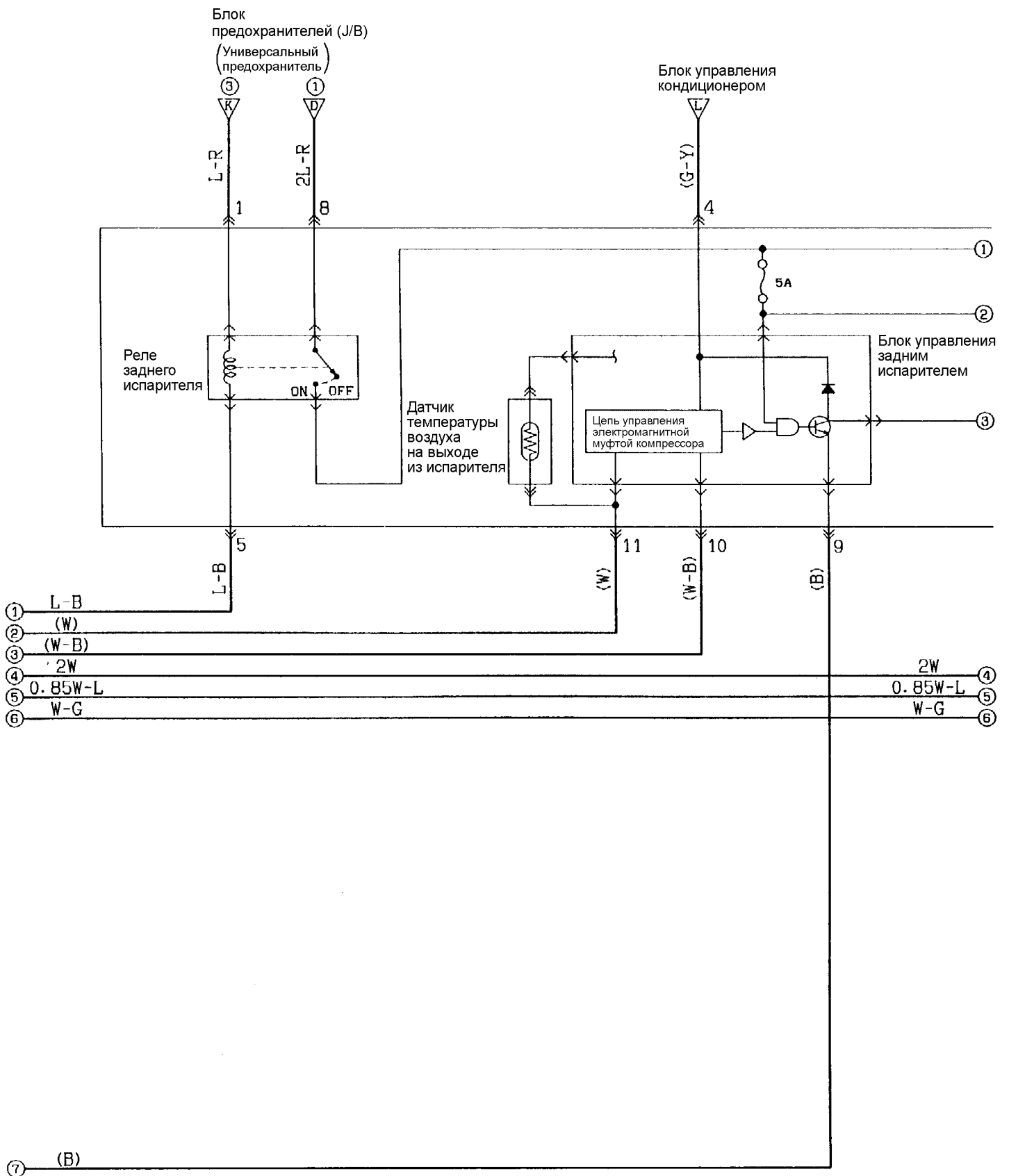
Блок предохранителей (J/B)
(Универсальный предохранитель ③)

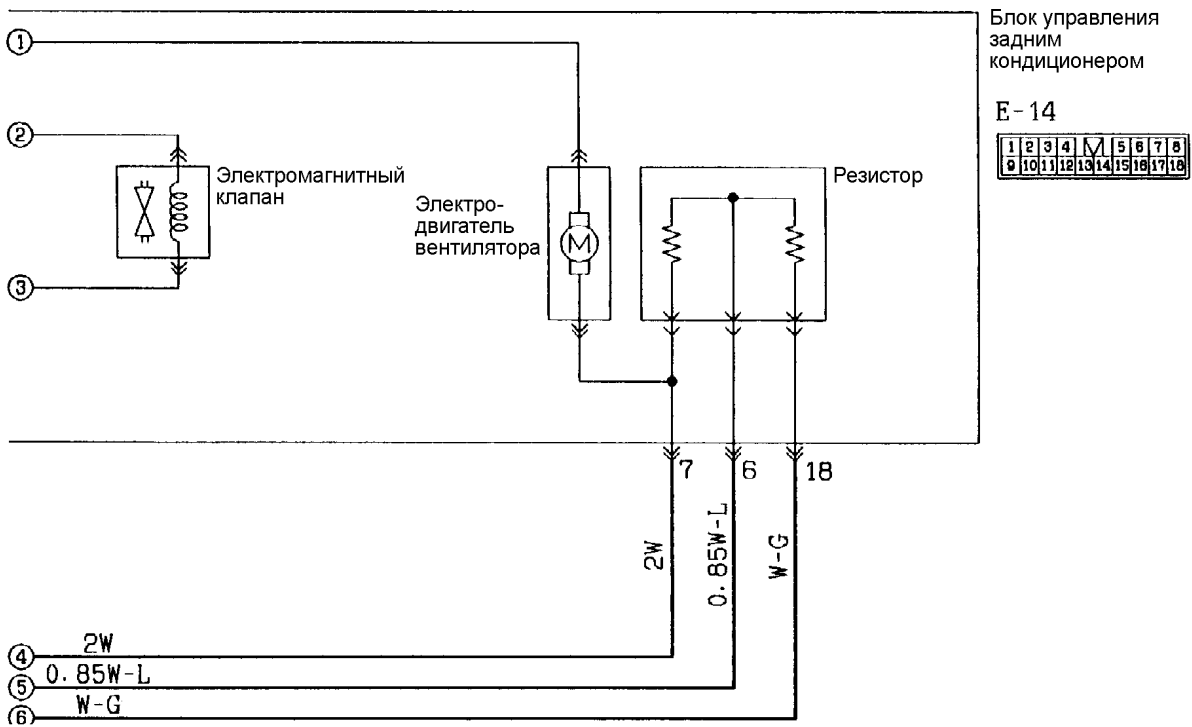
Прим.перев.: ??? air selection damper control motor на автомобилях выпуска с Ноября 1993 данный компонент называется <air mix damper motor>- электродвигатель привода заслонки смешения потоков воздуха или <air mixing damper control motor>, при этом электросхема не изменена и отсутствуют какие-либо изменения в конструкции заднего отопителя.



Буквенный код цвета провода

B: Черный LG: Светло-зеленый G: Зеленый L: Синий W: Белый Y: Желтый SB: Голубой
BR: Коричневый O: Оранжевый GR: Серый R: Красный P: Розовый V: Фиолетовый

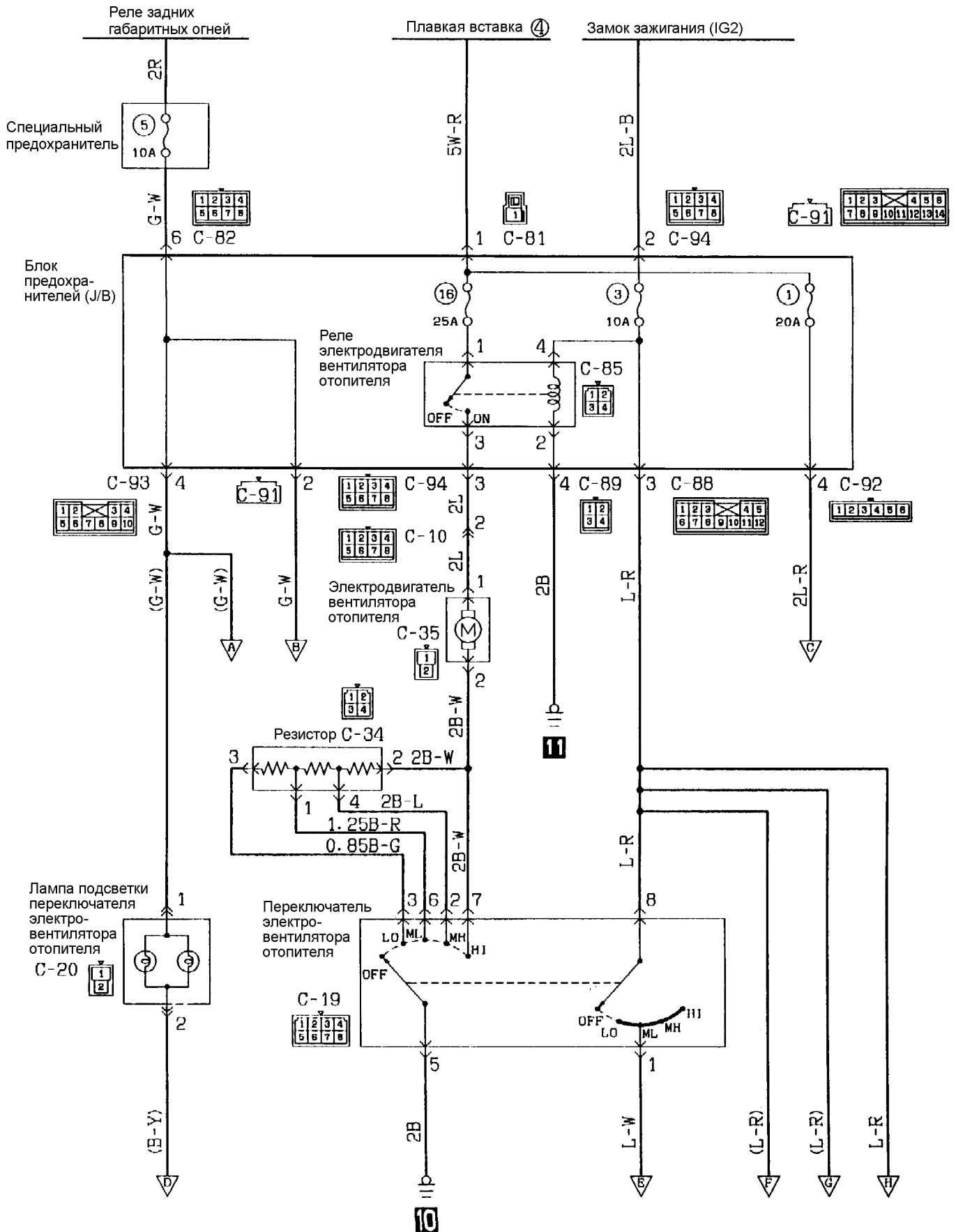




Буквенный код цвета провода

В: Черный LG: Светло-зеленый G: Зеленый L: Синий W: Белый Y: Желтый SB: Голубой
BR: Коричневый O: Оранжевый GR: Серый R: Красный P: Розовый V: Фиолетовый

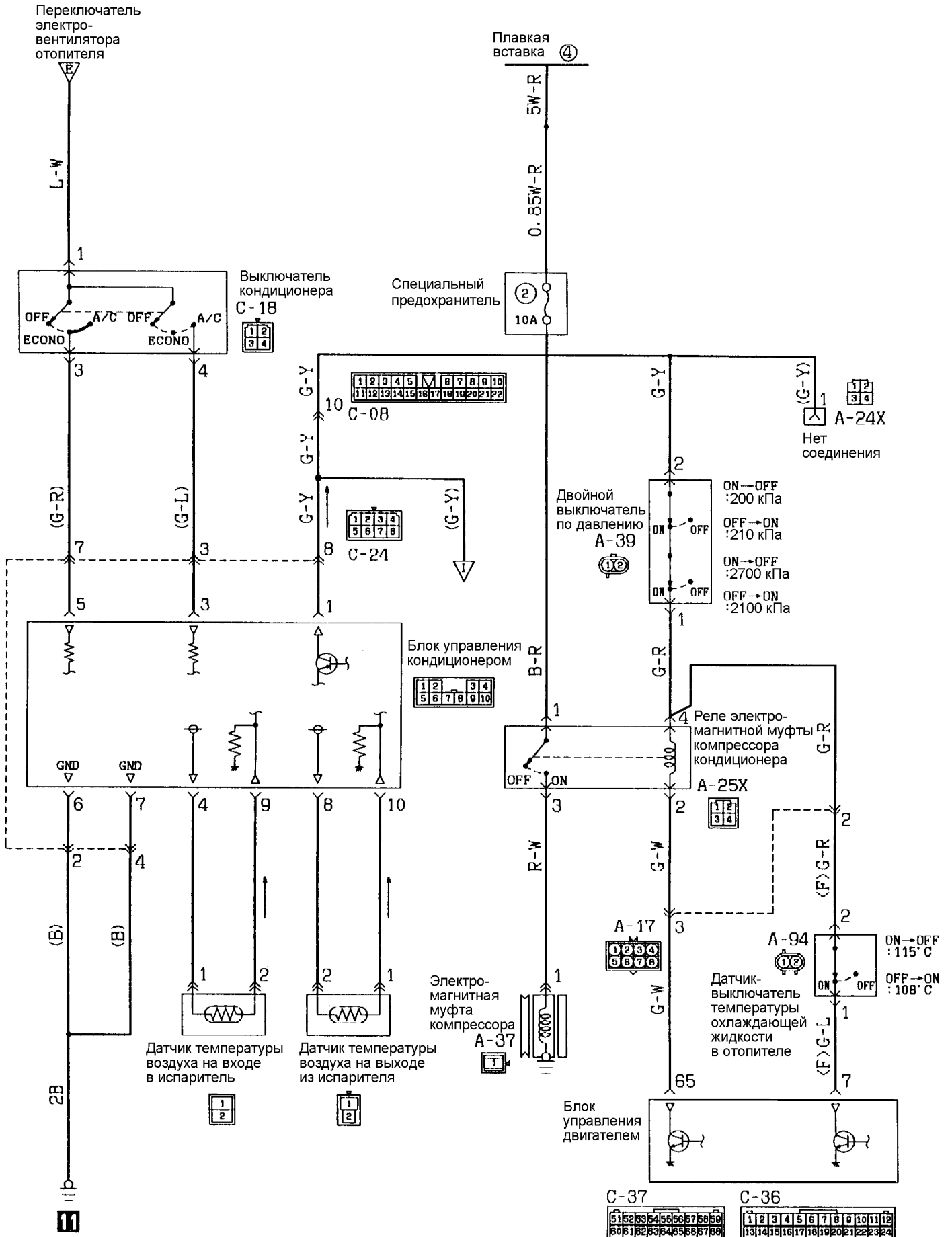
Автомобили с бензиновым двигателем без заднего отопителя

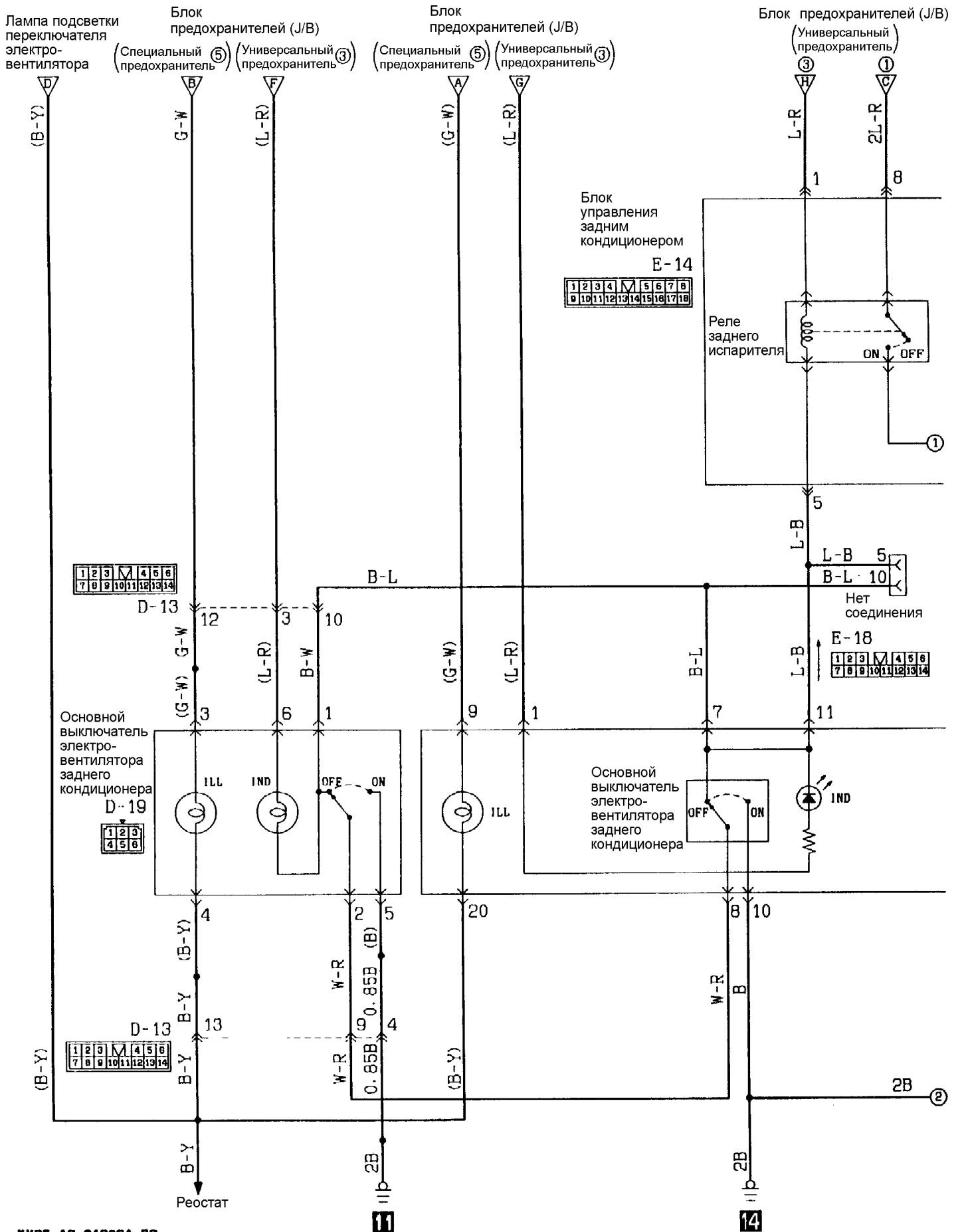


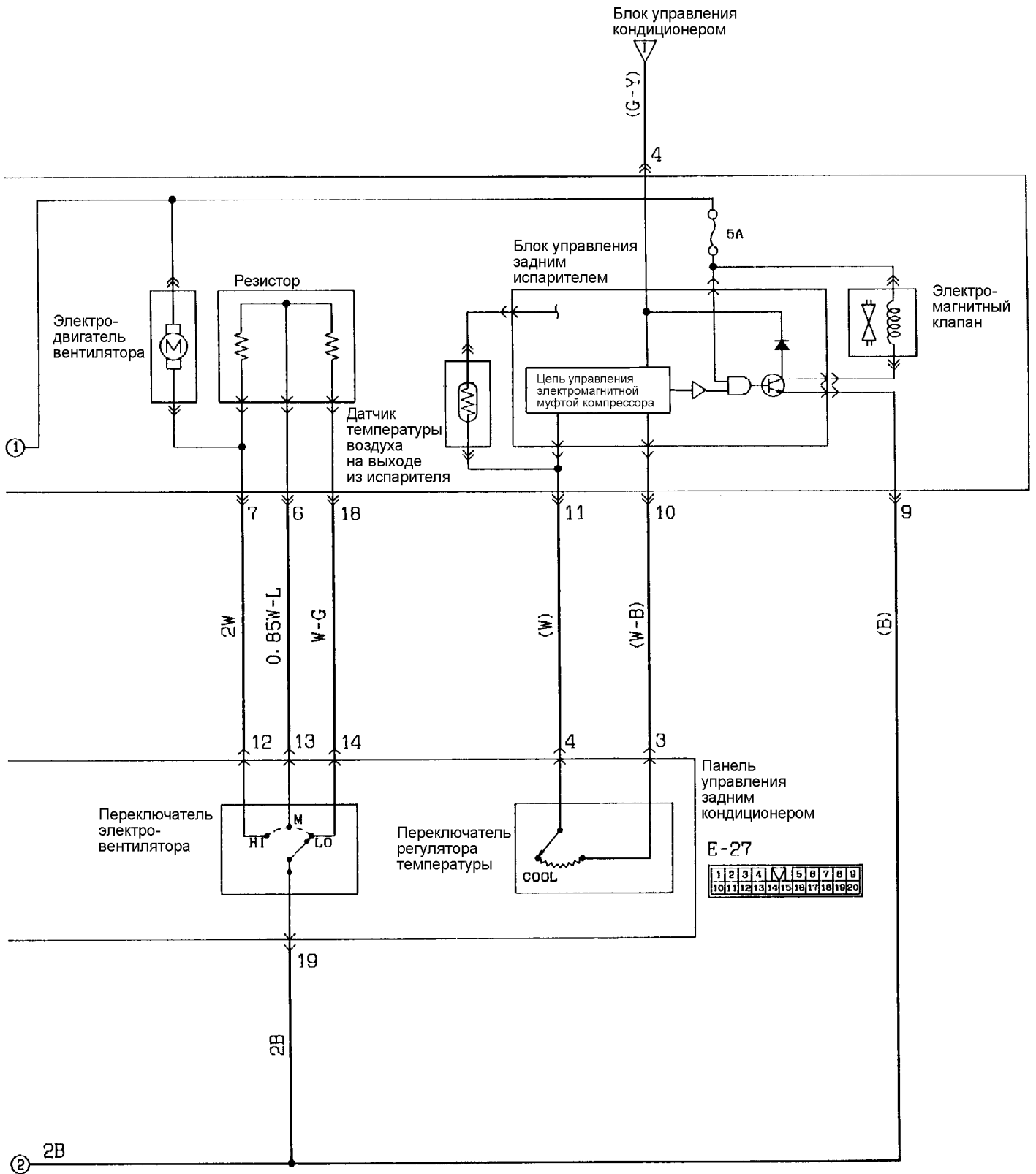
Буквенный код цвета провода

KX35-AC-01206-EC

В: Черный LG: Светло-зеленый G: Зеленый L: Синий W: Белый Y: Желтый SB: Голубой
 BR: Коричневый O: Оранжевый GR: Серый R: Красный P: Розовый V: Фиолетовый



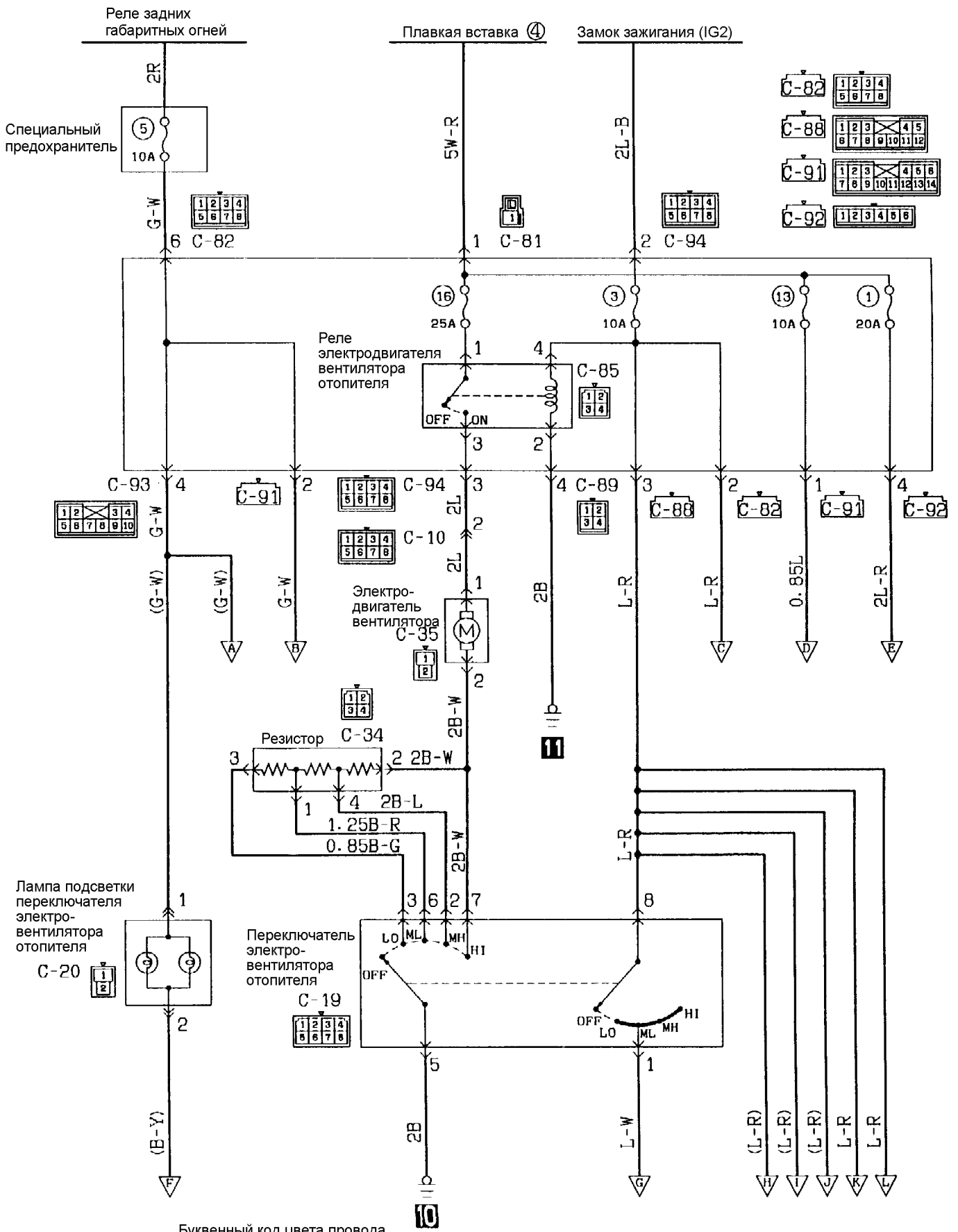




Буквенный код цвета провода

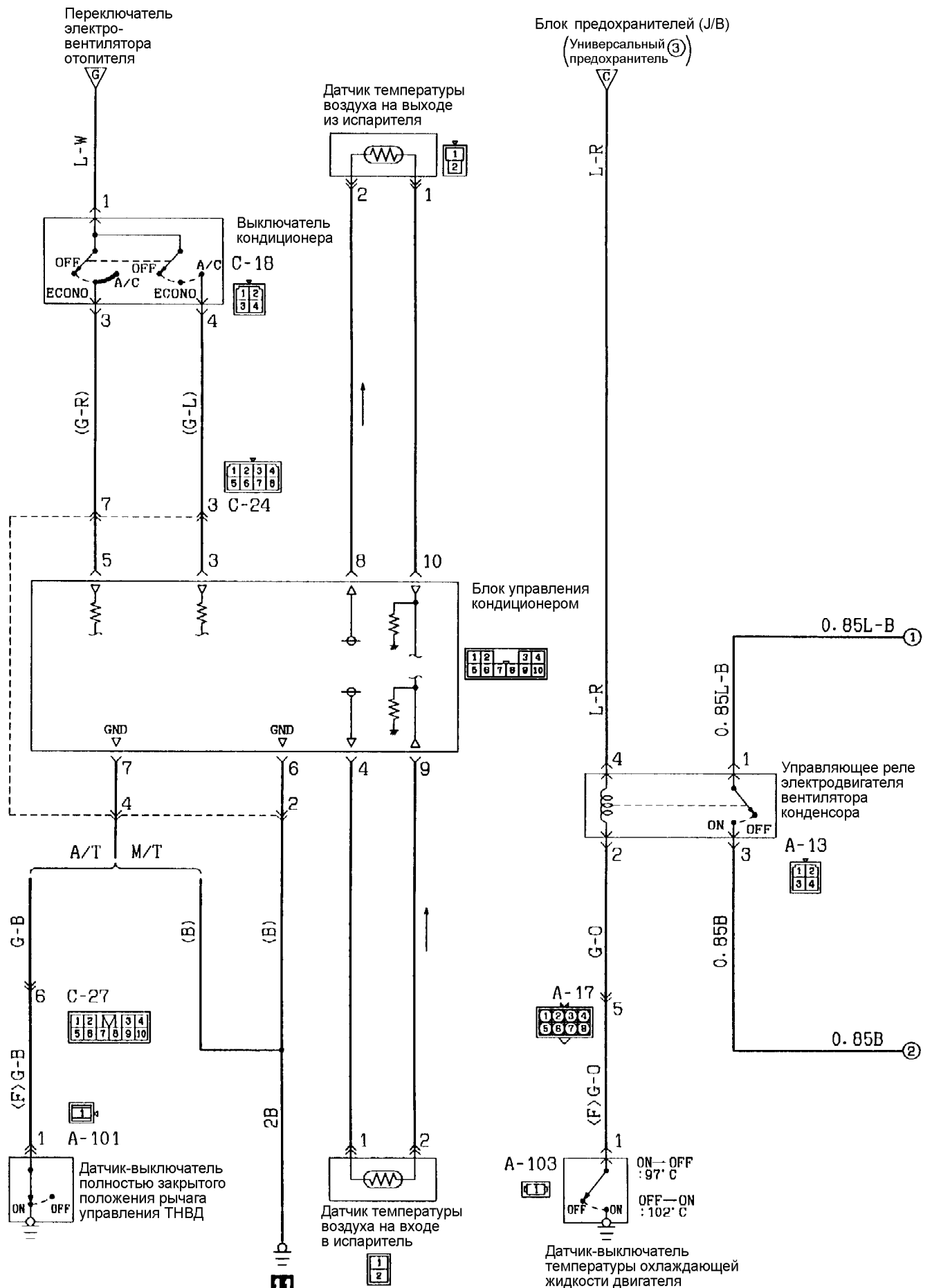
В: Черный LG: Светло-зеленый G: Зеленый L: Синий W: Белый Y: Желтый СВ: Голубой
 BR: Коричневый O: Оранжевый GR: Серый R: Красный P: Розовый V: Фиолетовый

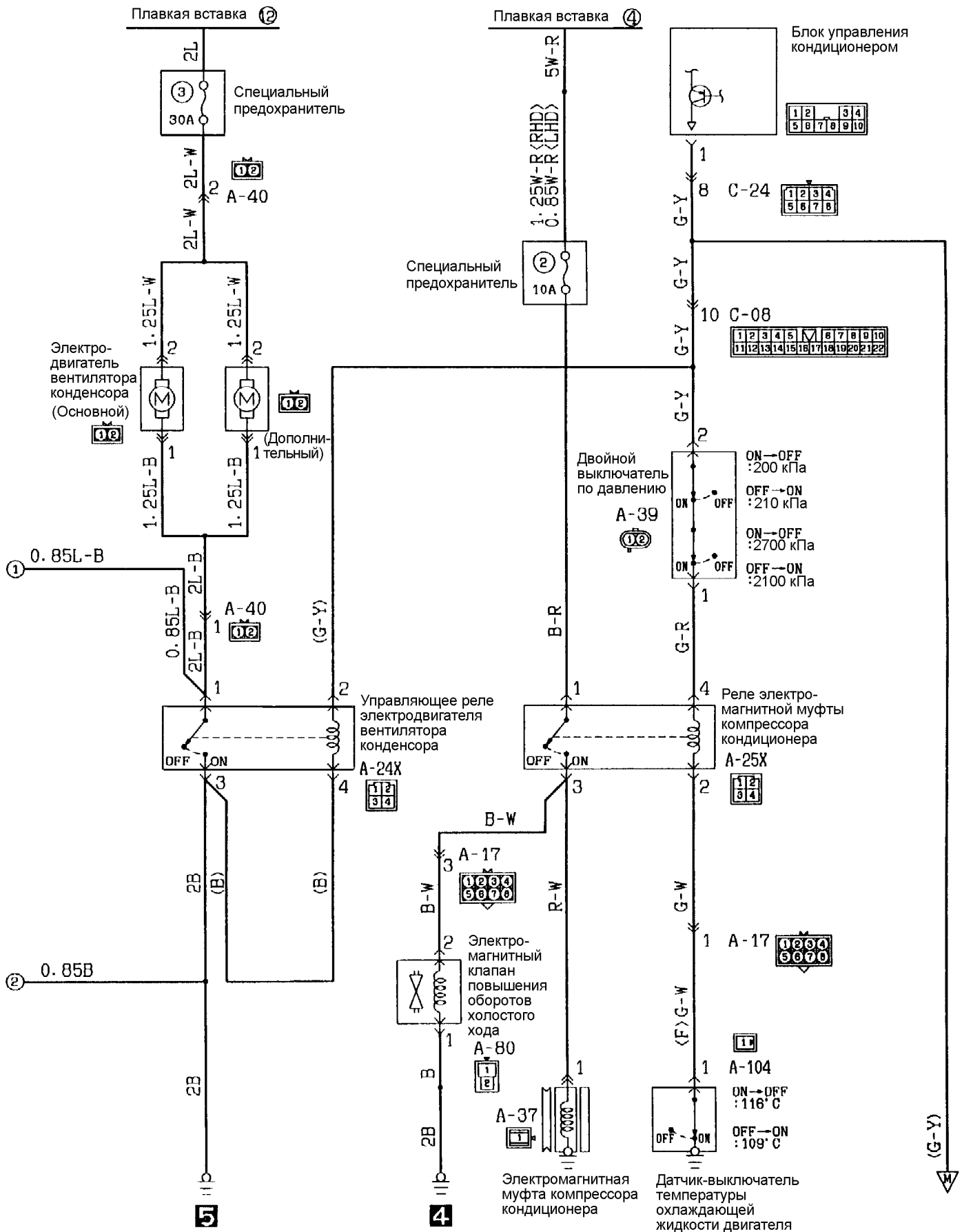
Автомобили с дизельным двигателем и задним отопителем

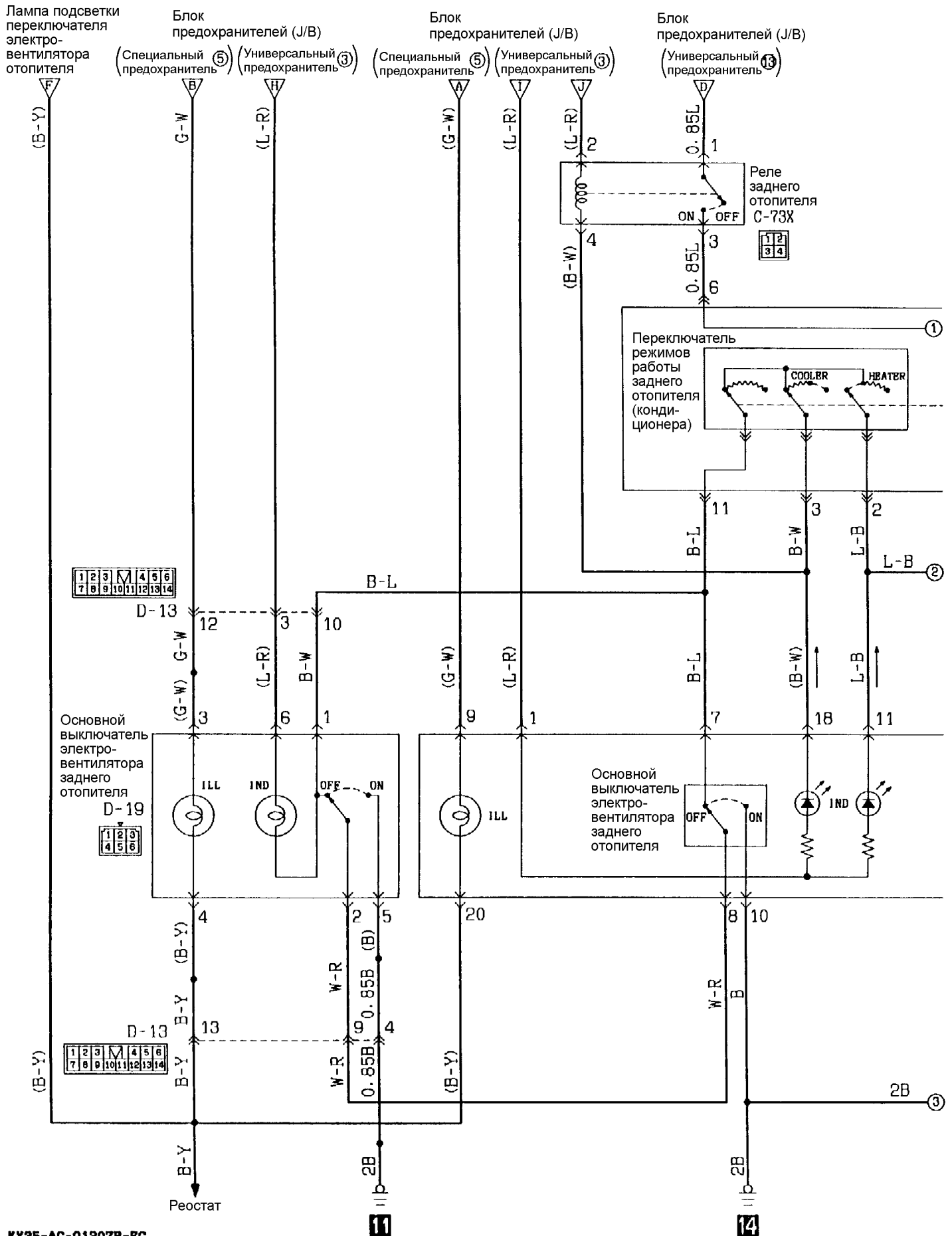


Буквенный код цвета провода

В: Черный LG: Светло-зеленый G: Зеленый L: Синий W: Белый Y: Желтый SB: Голубой
 BR: Коричневый O: Оранжевый GR: Серый R: Красный P: Розовый V: Фиолетовый



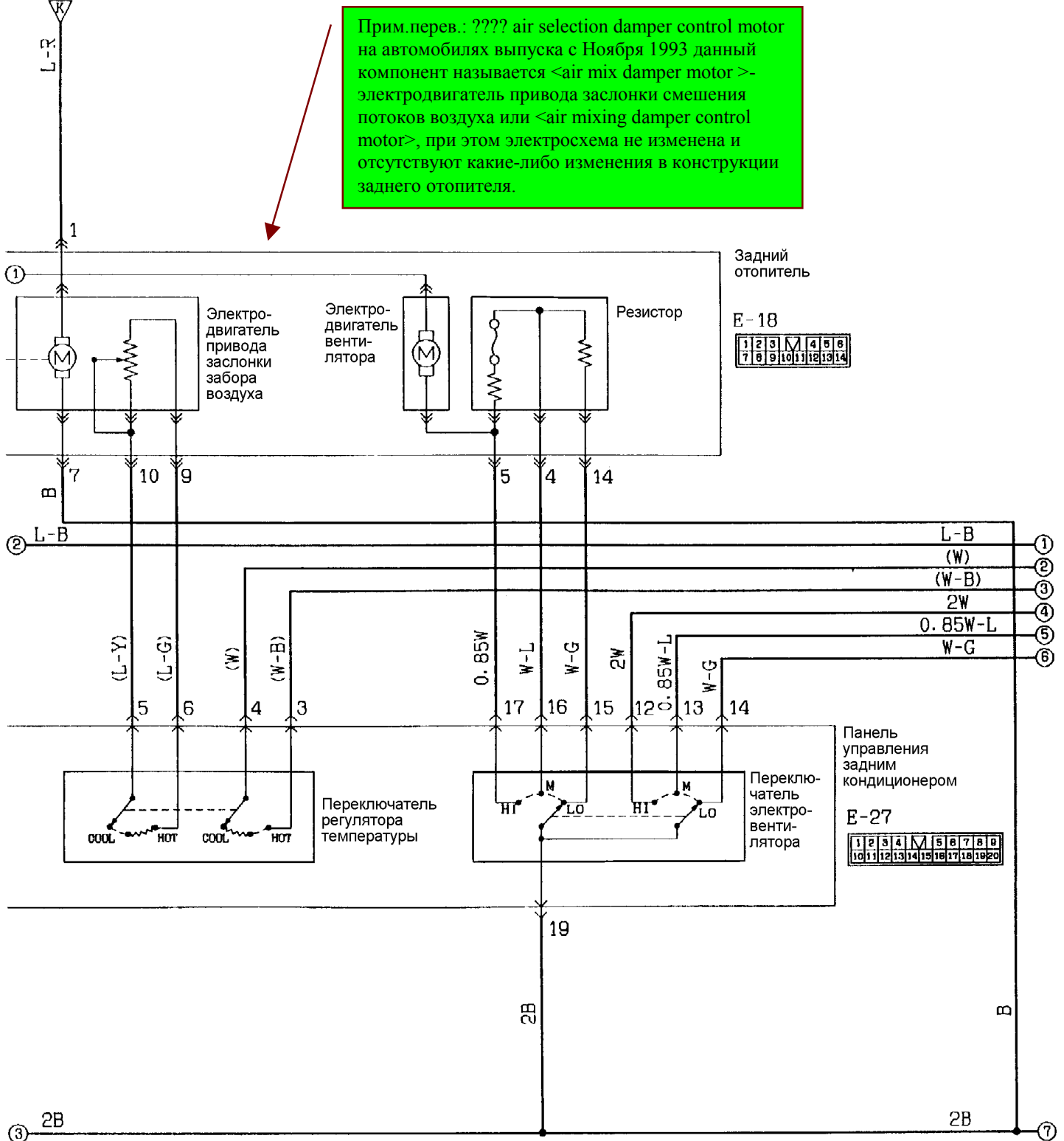




Блок предохранителей (J/B)

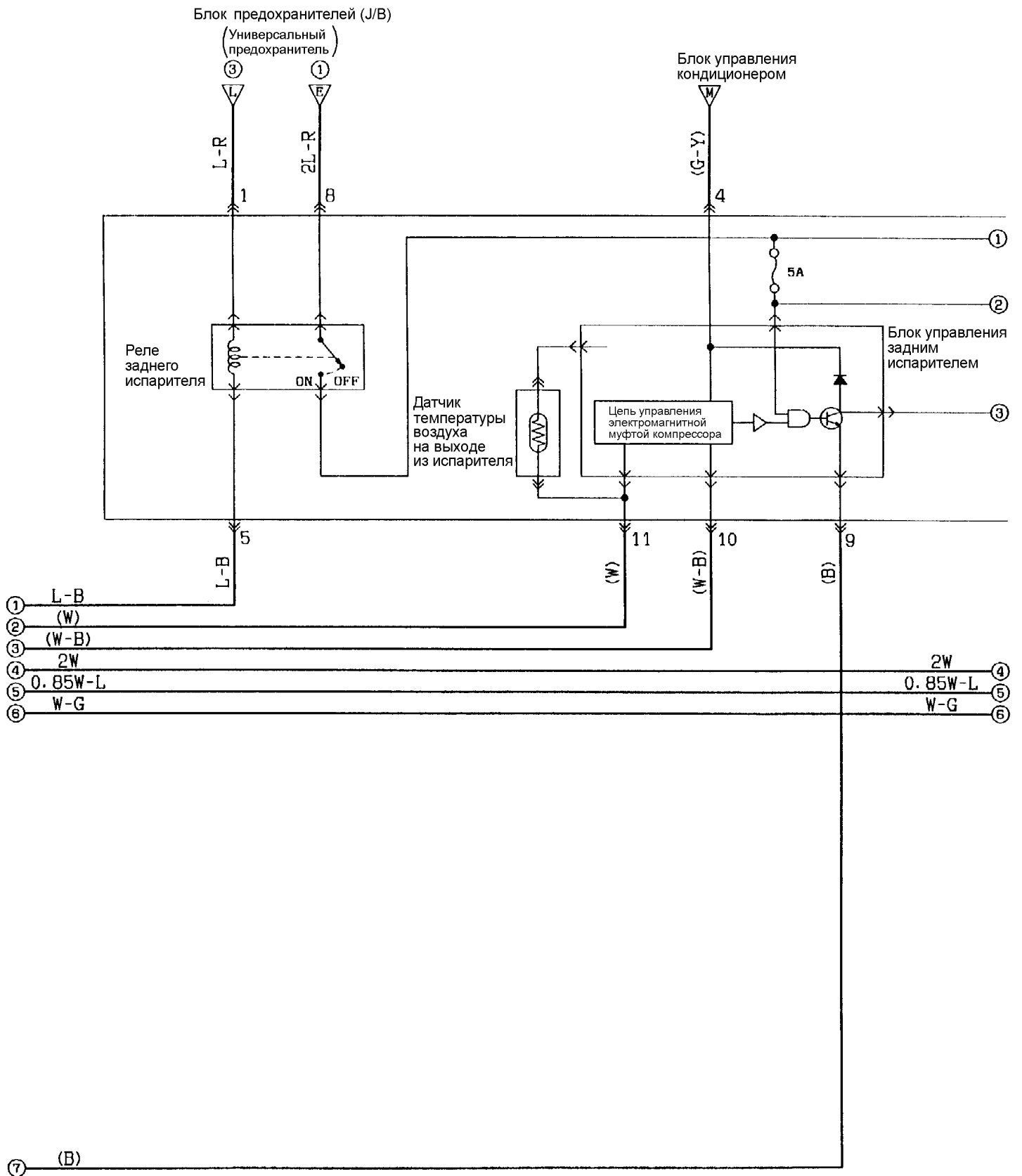
(Универсальный предохранитель ③)

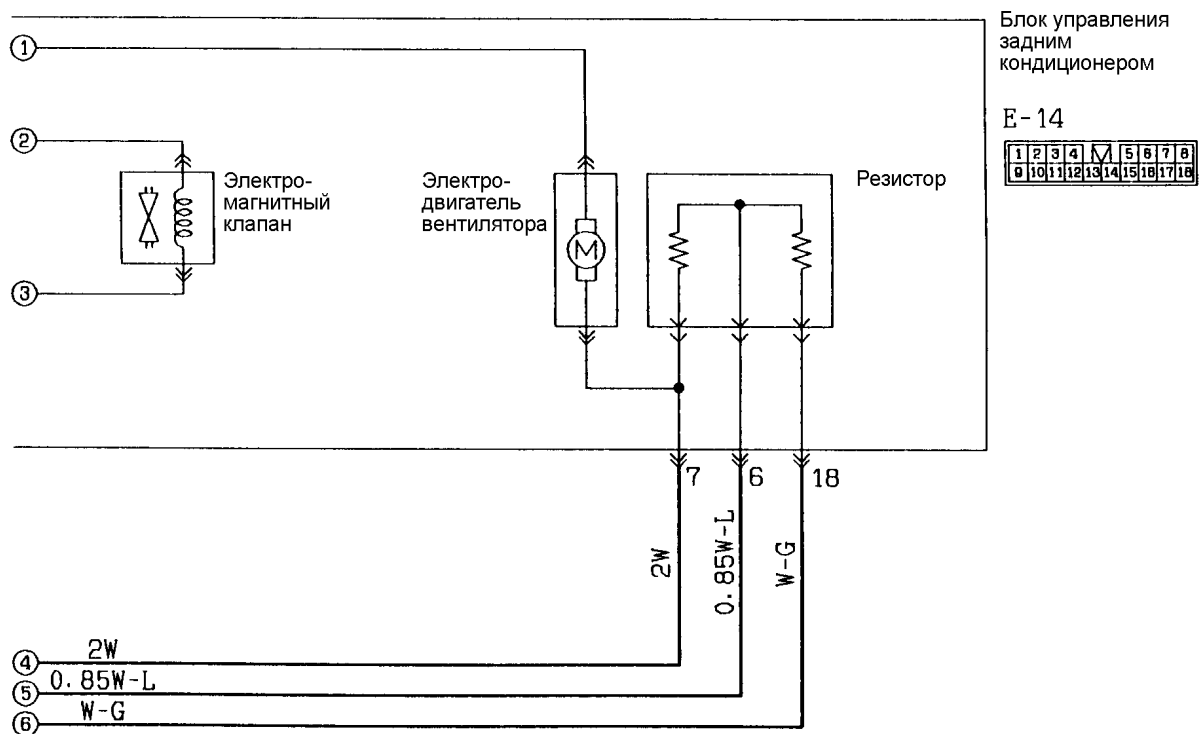
Прим.перев.: ??? air selection damper control motor на автомобилях выпуска с Ноября 1993 данный компонент называется <air mix damper motor>- электродвигатель привода заслонки смешения потоков воздуха или <air mixing damper control motor>, при этом электросхема не изменена и отсутствуют какие-либо изменения в конструкции заднего отопителя.



Буквенный код цвета провода

B: Черный LG: Светло-зеленый G: Зеленый L: Синий W: Белый Y: Желтый SB: Голубой
 BR: Коричневый O: Оранжевый GR: Серый R: Красный P: Розовый V: Фиолетовый

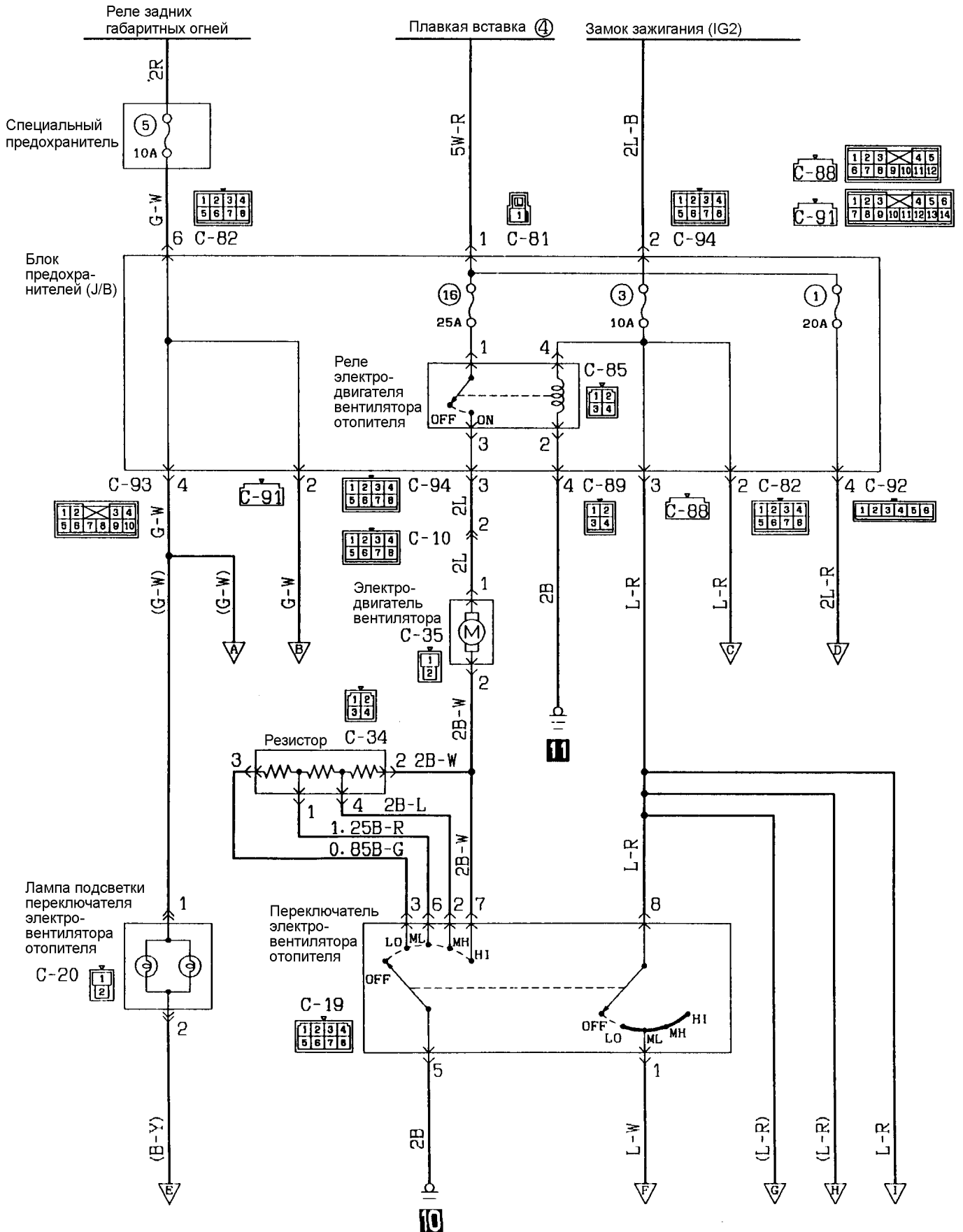




Буквенный код цвета провода

B: Черный LG: Светло-зеленый G: Зеленый L: Синий W: Белый Y: Желтый SB: Голубой
 BR: Коричневый O: Оранжевый GR: Серый R: Красный P: Розовый V: Фиолетовый

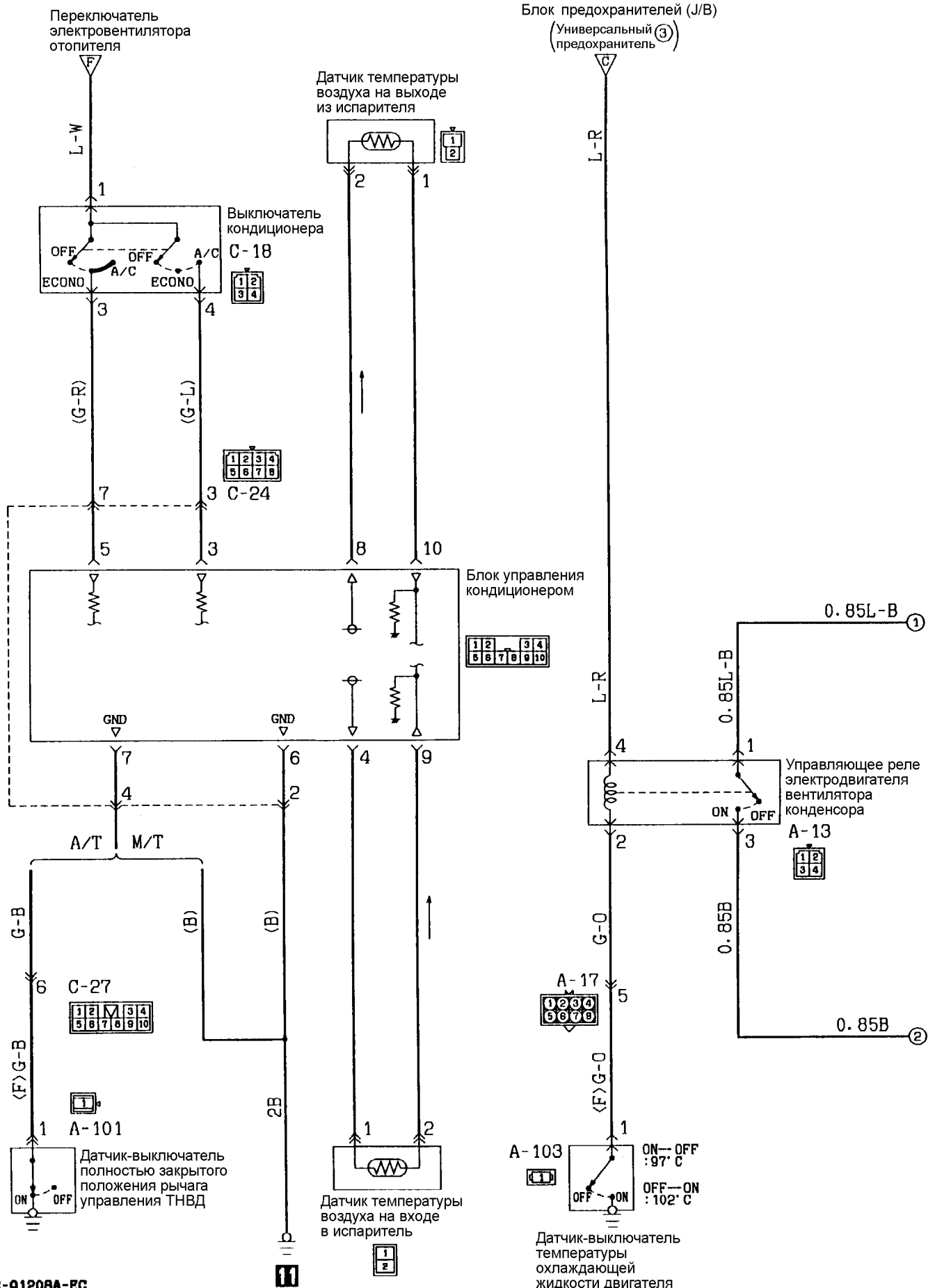
Автомобили с дизельным двигателем без заднего отопителя

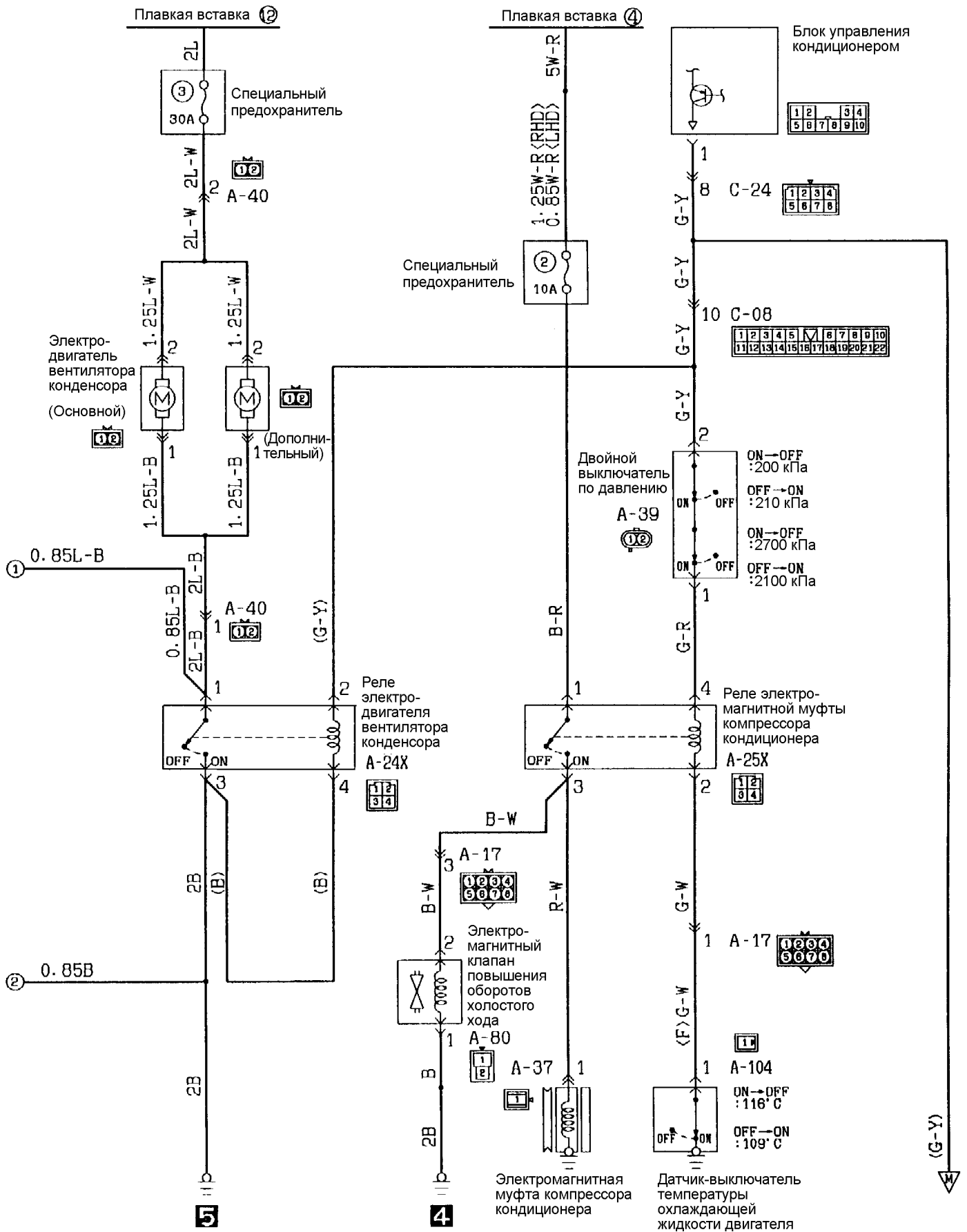


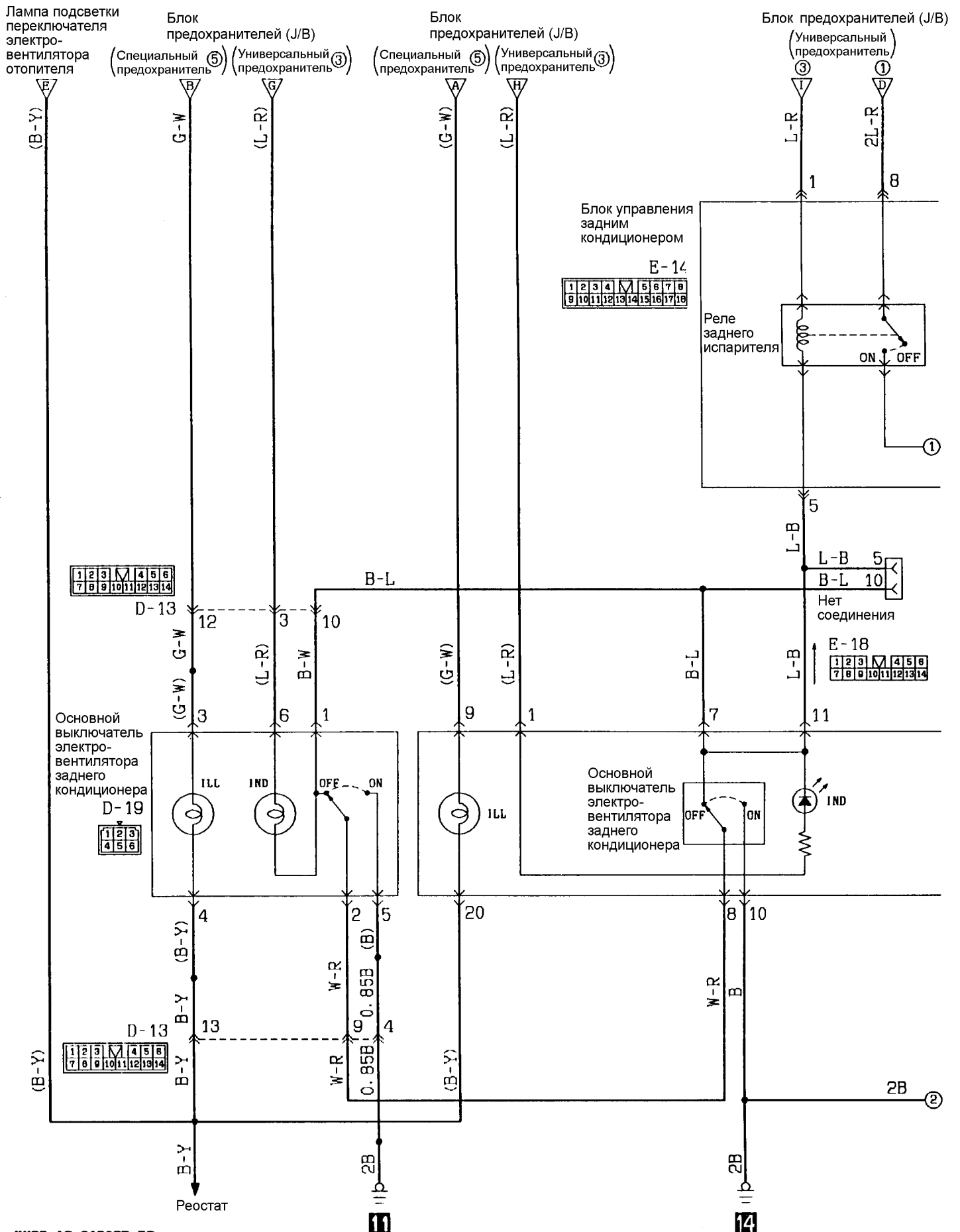
Буквенный код цвета провода

B: Черный LG: Светло-зеленый G: Зеленый L: Синий W: Белый Y: Желтый SB: Голубой
 BR: Коричневый O: Оранжевый GR: Серый R: Красный P: Розовый V: Фиолетовый

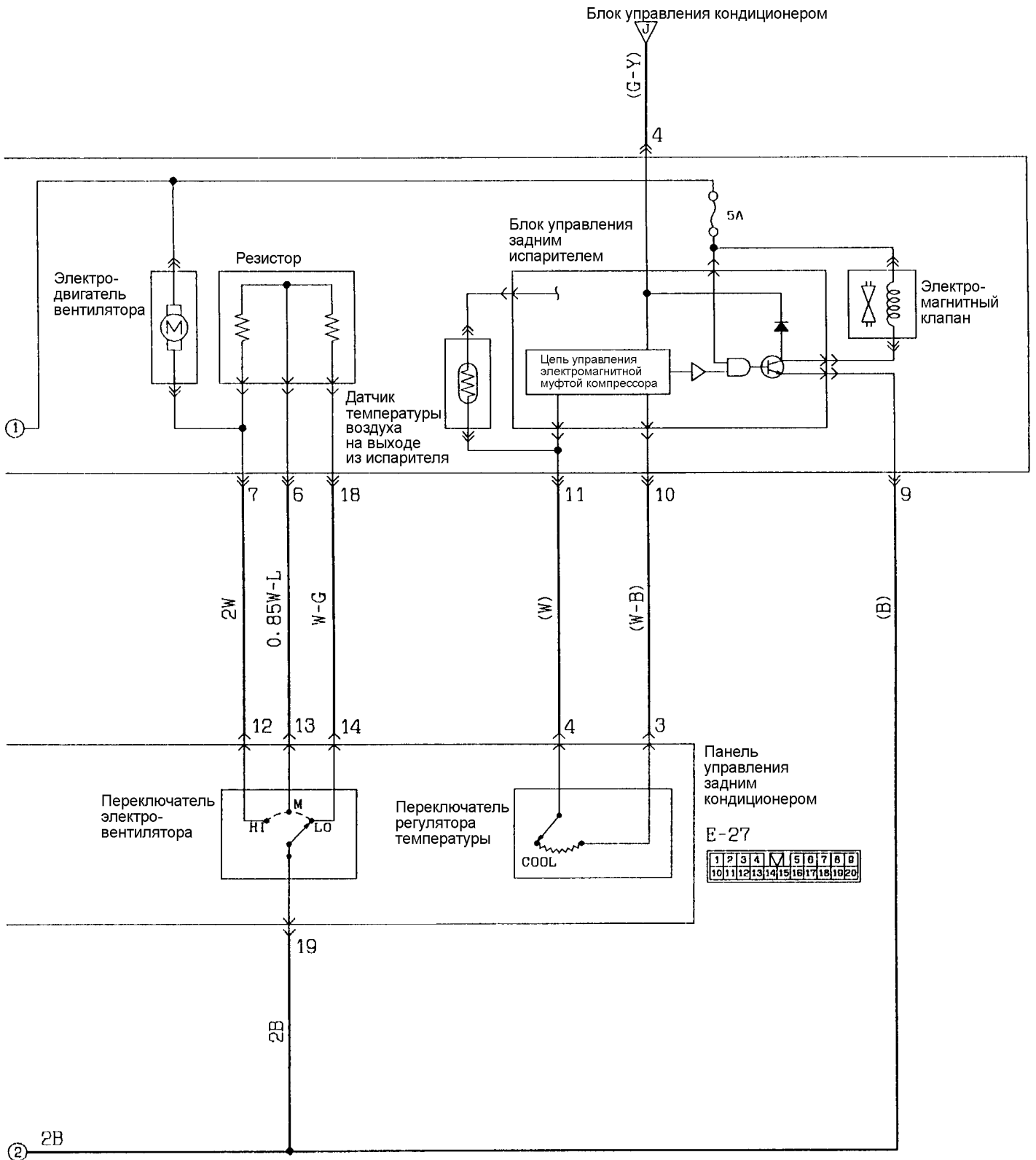
KX35-AC-01208-EC







KX35-AC-01208B-EC



Буквенный код цвета провода

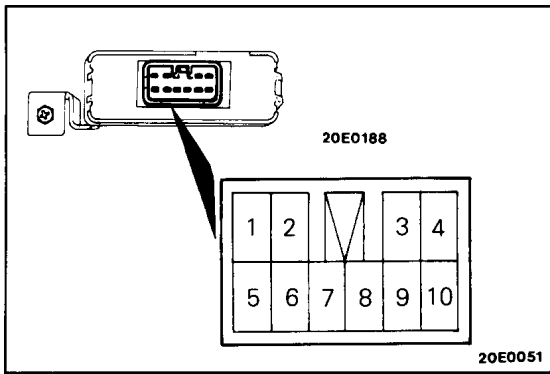
B: Черный LG: Светло-зеленый G: Зеленый L: Синий W: Белый Y: Желтый SB: Голубой
BR: Коричневый O: Оранжевый GR: Серый R: Красный P: Розовый V: Фиолетовый

ДВОЙНОЙ КОНДИЦИОНЕР

<Автомобили выпуска с Ноября 1993>

Смотрите электросхему "ДВОЙНОЙ КОНДИЦИОНЕР" в руководстве "Электросхемы PAJERO 94" публикация № PHJE9026.

ПРИМЕЧАНИЕ



УКАЗАНИЯ К ПОИСКУ НЕИСПРАВНОСТЕЙ

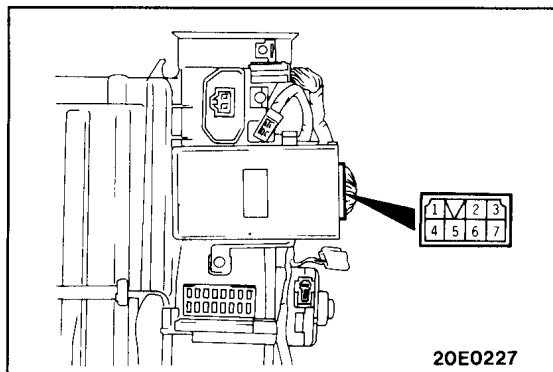
Проверка блока управления кондиционером

Отсоедините усилитель и проверьте разъем со стороны жгута проводов, как показано в таблице ниже.

Условия проверки

- (1) Ключ замка зажигания: положение "ВКЛ" (ON)
- (2) Выключатель кондиционера: положение "ВКЛ" (ON)
- (3) Переключатель регулятора температуры: положение "MAX. COOL" (Макс. охлаждение)
- (4) Переключатель электроклапана: положение "HI" (высокая скорость)

Выводы	Сигнал	Состояние	Напряжение на выводе
1	Выходной сигнал кондиционера	Всегда при включенном кондиционере и нормальной работе компрессора	Напряжение бортсети (SV)
3	Положение "A/C" выключателя кондиционера:	Выключатель кондиционера: положение "A/C"	Напряжение бортсети (SV)
4	Датчик температуры воздуха на входе в испаритель (+)	Ключ замка зажигания, выключатель электроклапана, выключатель кондиционера: положение "ON" (ВКЛ)	5,5 В
5	Положение "ECONO" или "A/C" выключателя кондиционера	Выключатель кондиционера: положение "ECONO" или "A/C"	Напряжение бортсети (SV)
6	Датчик-выключатель полностью закрытого положения рычага управления ТНВД	Всегда	0 В
7	"Масса" блока управления кондиционером	Всегда	0 В
8	Датчик температуры воздуха на выходе из испарителя (-)	Между выводами 8 и 10 (при температуре 3°C воздуха на выходе переднего испарителя)	3,6 В
9	Датчик температуры воздуха на входе в испаритель (-)	Между выводами 4 и 9 (при температуре 25°C воздуха на входе переднего испарителя)	1,5 В
10	Датчик температуры воздуха на выходе из испарителя (+)	Ключ замка зажигания, выключатель электроклапана, выключатель кондиционера: положение ВКЛ (ON)	5,5 В



**Проверка усилителя заднего кондиционера
(Inspection of rear cooler amplifier)**

<Модели с двойным кондиционером>

Отсоедините усилитель и проверьте разъем со стороны жгута проводов, как показано в таблице ниже.

Условия проверки

- (1) Ключ замка зажигания: положение "ВКЛ" (ON)
- (2) Выключатель кондиционера: положение "ВКЛ" (ON)
- (3) Переключатель регулятора температуры (передний и задний): положение "MAX. COOL" (Макс. охлаждение):
- (4) Переключатель электровентилятора (переднего и заднего): положение "HI" (высокая скорость)

Выводы	Сигнал	Состояние	Напряжение на выводе
1	Датчик температуры воздуха на выходе из испарителя (+)	Всегда	5,5 В
2	Электромагнитный клапан	Компрессор: включен	0 В
3	Переключатель электровентилятора заднего отопителя	Переключатель электровентилятора заднего отопителя: положение "ON" (ВКЛ)	Напряжение бортсети (SV)
4	Система управления задним отопителем в сборе	Между выводами 8 и 10 (при температуре 3°C воздуха на выходе заднего испарителя)	1,9 В
5	Датчик температуры воздуха на выходе из испарителя (-)	Всегда	0 В
6	Выключатель переднего кондиционера	Выключатель переднего кондиционера: положение "ON" (ВКЛ)	Напряжение бортсети (SV)
7	"Масса" (GND)	Всегда	0 В

МЕРЫ ТЕХНИКИ БЕЗОПАСНОСТИ ПРИ ТЕХНИЧЕСКОМ ОБСЛУЖИВАНИИ И РЕМОНТЕ

<Автомобили с хладагентом R-12>

Хладагент R-12 (хлорофтористый углеводород) может приводить к повреждению озонового слоя атмосферы. Озоновый слой атмосферы отфильтровывает вредное излучение солнца. Для содействия защите озонового слоя, Mitsubishi Motors Corporation рекомендует пользоваться устройствами для утилизации хладагента R-12, которые соответствуют стандарту SAE J1991.

По всем вопросам об устройствах для утилизации хладагента R-12, обращайтесь к Вашему Региональному Поставщику автомобильного сервисного оборудования. Хладагент R-12, используемый в системах кондиционирования, является прозрачным бесцветным веществом, как в жидкой, так и газообразной фазе. Поскольку температура кипения хладагента при атмосферном давлении равна $-29,8^{\circ}\text{C}$, то в обычных условиях температур и давлений он находится в газообразном состоянии. Данный газ тяжелее воздуха, он не воспламеняется и не взрывоопасен. Данный газ нетоксичен, за исключением случаев, когда он контактирует с открытым пламенем. Данный газ не становится причиной коррозии, за исключением случаев, когда он контактирует с водой. При обращении с хладагентом R-12 необходимо соблюдать следующие меры предосторожности.

Внимание

Всегда надевайте защитные очки при обслуживании систем кондиционирования.

При нормальных температурах и атмосферном давлении скорость испарения жидкого хладагента R-12 так высока, что замораживается любой контактирующий с ним предмет. Поэтому необходимо проявлять особую осторожность при работе с жидким хладагентом, чтобы не допустить его попадания на кожу и в особенности на глаза. Всегда надевайте защитные очки при обслуживании системы охлаждения кондиционера. Также держите под руками бутылку чистого стерильного минерального масла. В случае попадания жидкого хладагента в глаза немедленно промойте их несколькими каплями минерального масла. Масло быстро поглощает хладагент R-12. Затем промойте глаза большим количеством холодной воды. Даже если после этих процедур раздражение прекратилось, немедленно обратитесь за медицинской помощью.

Внимание

Не нагревайте хладагент R-12 выше 40°C .

При заправке системы хладагентом в большинстве случаев требуется умеренный подогрев баллона с хладагентом для создания повышенного давления в баллоне по сравнению с давлением в системе кондиционирования. Для этой цели обычно применяется большая емкость, наполненная теплой водой с температурой не выше 40°C . Запрещается использовать паяльную лампу, горелку и т.п. для нагрева баллона с хладагентом, так как в этом случае давление и температура хладагента могут превысить указанную выше предельно допустимую температуру. Не производите сварку или мойку горячим паром деталей, расположенных в непосредственной близости от компонентов и шлангов системы кондиционера.

Внимание

При заправке системы кондиционирования баллон с хладагентом R-12 должен находиться в вертикальном положении.

При дозаправке системы кондиционирования баллон с хладагентом R-12 должен находиться в вертикальном положении. Если баллон с хладагентом будет лежать или повернут вентилем вниз, то в систему кондиционирования попадет хладагент в жидкой фазе и повредит компрессор.

Внимание

Всегда производите работы с системой кондиционирования в помещениях с хорошей вентиляцией.

Хорошая вентиляция необходима в помещении, в котором производятся работы.

Хотя в нормальном состоянии хладагент R-12 нетоксичен, однако контакт паров R-12 с открытым пламенем приводит к образованию токсичных веществ.

Токсичный газ образуется и при обследовании герметичности системы кондиционирования с помощью детектор, в котором использован принцип открытого пламени, избегайте вдыхания газов при исследовании герметичности.

Внимание

Не допускайте попадания жидкого хладагента на полированные металлические поверхности.

При попадании жидкого хладагента на полированную или хромированную поверхности они теряют блеск и тускнеют, а в сочетании с влагой могут привести к появлению очагов коррозии на всей поверхности металла.

<Автомобили с хладагентом R-134a>

Поскольку хладагент R-134a является фтористым углеводородом (HFC, в котором атомы хлора замещены атомы водорода), то он не оказывает вредного воздействия на озоновый слой атмосферы.

Озоновый слой атмосферы отфильтровывает вредное излучение солнца. Для содействия защите озонового слоя, Mitsubishi Motors Corporation рекомендует пользоваться устройствами для утилизации хладагента R-134a.

Хладагент R-134a является прозрачным бесцветным веществом, как в жидкой, так и газообразной фазе.

Поскольку температура кипения хладагента при атмосферном давлении равна $-29,8^{\circ}\text{C}$, то в обычных условиях температур и давлений он находится в газообразном состоянии. Данный газ тяжелее воздуха, он не воспламеняется и не взрывоопасен. При обращении с хладагентом R-134a необходимо соблюдать следующие меры предосторожности.

Внимание

Всегда надевайте защитные очки при обслуживании систем кондиционирования.

При нормальных температурах и атмосферном давлении скорость испарения жидкого хладагента R-134a так высока, что замораживается любой контактирующий с ним предмет. Поэтому необходимо проявлять особую осторожность при работе с жидким хладагентом, чтобы не допустить его попадания на кожу и в особенности на глаза. Всегда надевайте защитные очки при обслуживании системы охлаждения кондиционера. Также держите под руками бутылку чистого стерильного минерального масла. В случае попадания жидкого хладагента в глаза немедленно промойте их несколькими каплями минерального масла. Масло быстро поглощает хладагент R-134a. Затем промойте глаза большим количеством холодной воды. Даже если после этих процедур раздражение прекратилось, немедленно обратитесь за медицинской помощью.

Внимание

Не нагревайте хладагент R-134a выше 40°C .

При заправке системы хладагентом в большинстве случаев требуется умеренный подогрев баллона с хладагентом для создания повышенного давления в баллоне по сравнению с давлением в системе кондиционирования.

Для этой цели обычно применяется большая емкость, наполненная теплой водой с температурой не выше 40°C . Запрещается использовать паяльную лампу, горелку и т.п. для нагрева баллона с хладагентом, так как в этом случае давление и температура хладагента могут превысить указанную выше предельно допустимую температуру. Не производите сварку или мойку горячим паром деталей, расположенных в непосредственной близости от компонентов и шлангов системы кондиционера.

Внимание

При заправке системы кондиционирования баллон с хладагентом R-134a должен находиться в вертикальном положении.

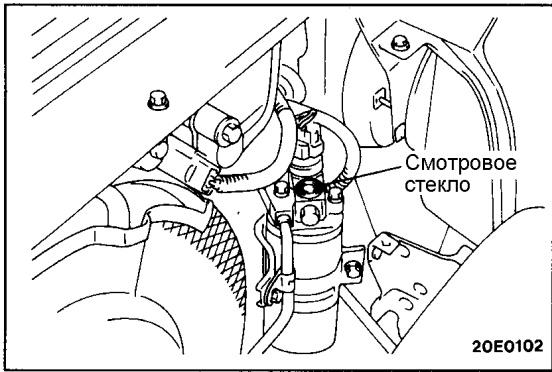
При дозаправке системы кондиционирования баллон с хладагентом R-134a должен находиться в вертикальном положении. Если баллон с хладагентом будет лежать или повернут вентилем вниз, то в систему кондиционирования попадет хладагент в жидкой фазе и повредит компрессор.

Внимание

- 1. Для контроля утечек газа в системе кондиционирования следует использовать детектор утечек хладагента R-134a.**
- 2. Не допускайте попадания жидкого хладагента на полированные металлические поверхности.**

При попадании жидкого хладагента на полированную и хромированную поверхности они теряют блеск и тускнеют, а в сочетании с влагой могут привести к появлению очагов коррозии на всей поверхности металла.

ПРИМЕЧАНИЕ



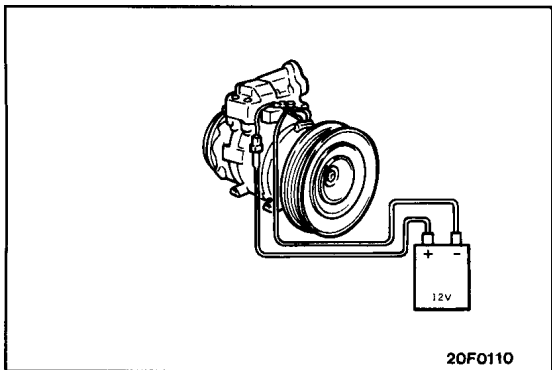
ТЕХНИЧЕСКИЕ ОПЕРАЦИИ НА АВТОМОБИЛЕ

ОСНОВНЫЕ ПРОВЕРКИ

ПРОВЕРКА УРОВНЯ ХЛАДАГЕНТА ЧЕРЕЗ СМОТРОВОЕ СТЕКЛО

Смотровое стекло является индикатором уровня хладагента в системе кондиционирования. Для проверки уровня очистите стекло и запустите двигатель автомобиля. Нажмите кнопку выключателя кондиционера для включения компрессора, установите переключатель электроклапана в положение "Н1" (высокая скорость) и установите переключатель регулятора температуры в положение "MAX COOL" (максимальное охлаждение). Через несколько минут работы кондиционера на этом режиме посмотрите на смотровое стекло.

- (1) Если смотровое стекло чистое, электромагнитная муфта компрессора включена, линия высокого давления (отводящий шланг компрессора) холодная, а линия низкого давления (подводящий шланг к компрессору) – теплая, то система заполнена хладагентом полностью.
- (2) Если смотровое стекло чистое, электромагнитная муфта компрессора включена, однако не наблюдается значительной разницы температур между линиями высокого и низкого давлений (т.е. отводящим от компрессора шлангом и подводящим к компрессору шлангом), то из системы улетучилась часть хладагента.
- (3) Если в смотровом стекле видны пена или пузырьки, то это может указывать на недостаточное количество хладагента. Система кондиционирования нуждается в тестировании, проверке отсутствия утечек и затем заправке хладагентом.



ЭЛЕКТРОМАГНИТНАЯ МУФТА КОМПРЕССОРА

- (1) Отсоедините 1-контактный разъем от электромагнитной муфты компрессора.
- (2) Подсоедините провод от отрицательной (-) клеммы аккумуляторной батареи к корпусу компрессора.
- (3) Подсоедините провод от положительной (+) клеммы аккумуляторной батареи напрямую к выводу разъема электромагнитной муфты.
- (4) Если муфта исправна, то будет слышен "щелчок" ее срабатывания. Если же якорь и шкив не войдут в контакт ("щелчок" срабатывания отсутствует), то электромагнитная муфта неисправна.

РЕСИВЕР-ОСУШИТЕЛЬ

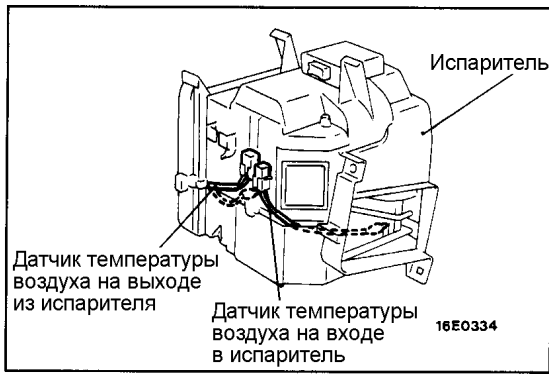
Для проверки ресивера-осушителя

- (1) Включите кондиционер и касанием проверьте температуру трубок на входе в и выходе из ресивера-осушителя.
- (2) Если ощущается разница температур, то ресивер-осушитель засорен. Замените ресивер-осушитель.

ВКЛ	-----	↑	↑	↑	↓
ВЫКЛ	-----	↓	↓	↓	↑
<Автомобили использующие хладагент R-12>					
	210±20	235±20	2600±20	2700±200	
<Автомобили использующие хладагент R-34a>					
	200±20	220±20	2600±20	3200±200	
кПа					
20P0014					

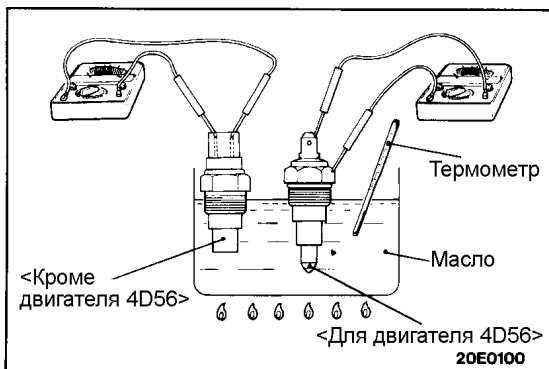
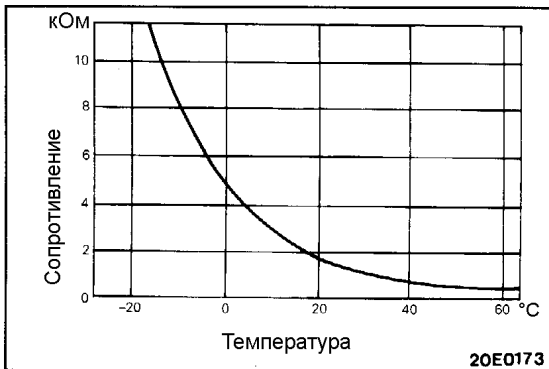
ПРОВЕРКА ДВОЙНОГО ДАТЧИКА-ВЫКЛЮЧАТЕЛЯ ПО ДАВЛЕНИЮ

Измерьте давление со стороны высокого давления. Когда стороны высокого/низкого давления датчика-выключателя находятся в положении "ON" (ВКЛ) в соответствии с рисунком и если при этом цепь замкнута между соответствующим выводами датчика, то датчик исправен. Если цепь разомкнута, то замените датчик-выключатель.



ДАТЧИК ТЕМПЕРАТУРЫ ВОЗДУХА НА ВЫХОДЕ ИЗ ИСПАРИТЕЛЯ (AIR-THERMO SENSOR) И ДАТЧИК ТЕМПЕРАТУРЫ ВОЗДУХА НА ВХОДЕ В ИСПАРИТЕЛЬ (AIR-INLET SENSOR)

Отсоедините разъем проверяемого датчика на корпусе испарителя и с помощью омметра измерьте сопротивление. Если сопротивление между выводами датчика отличается от значения, указанного на графике не более чем на 10%, то датчик работает нормально.

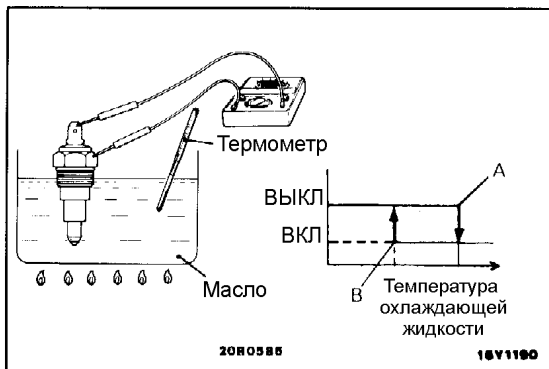


ДАТЧИК-ВЫКЛЮЧАТЕЛЬ ПО ТЕМПЕРАТУРЕ ОХЛАЖДАЮЩЕЙ ЖИДКОСТИ ДВИГАТЕЛЯ

<Датчик-выключатель для отключения кондиционера>

- (1) Погрузите измерительную часть датчика-выключателя в масло нагрейте масло с помощью газовой горелки или подобного приспособления.
- (2) Когда температура масла достигнет номинального значения, проверьте, что между выводами датчика-выключателя цепь разомкнута.

Номинальное значение: <Кроме двигателя 4D56> Более 112- 118°C
<Для двигателя 4D56> Более 114- 118°C



<Датчик-выключатель для вентилятора конденсора>

- (1) Погрузите измерительную часть датчика-выключателя в масло как показано на рисунке.
- (2) С помощью мультиметра проверьте состояние цепи при изменении температуры масла. Датчик-выключатель исправен, если цепь замкнута только в следующих диапазонах температур.

<Для двигателя 4D56>

Состояние цепи	Номинальное значение
Цепь замкнута (температура в точке "А")	Более 99 - 105°C
Цепь разомкнута (температура в точке "В")	Меньше 97°C

<Для двигателя 4M40>

Состояние цепи	Номинальное значение
Цепь замкнута (температура в точке "А")	Более 101 - 105°C
Цепь разомкнута (температура в точке "В")	Меньше 98°C

РЕГУЛИРОВКА НАТЯЖЕНИЯ РЕМНЯ ПРИВОДА КОМПРЕССОРА КОНДИЦИОНЕРА

Смотрите ГЛАВУ 11 – "Технические операции на автомобиле".

ЗАПРАВКА СИСТЕМЫ КОНДИЦИОНИРОВАНИЯ <Модели с хладагентом R-12>

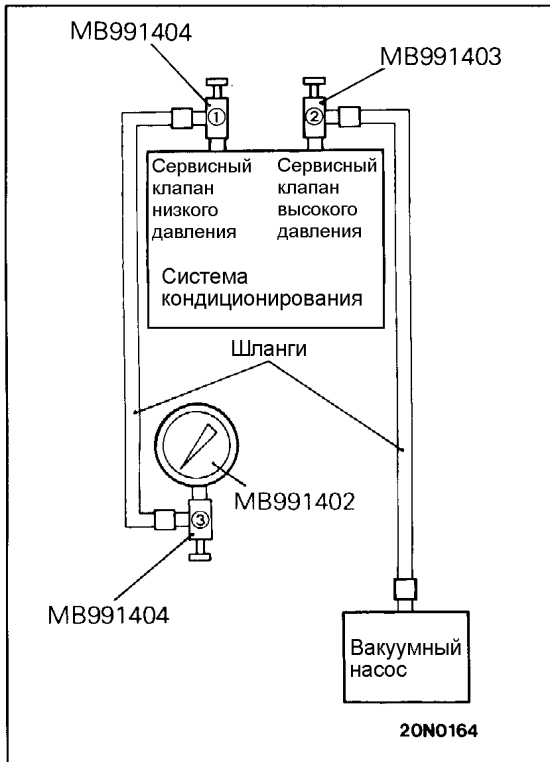
<С использованием вакуумметра>

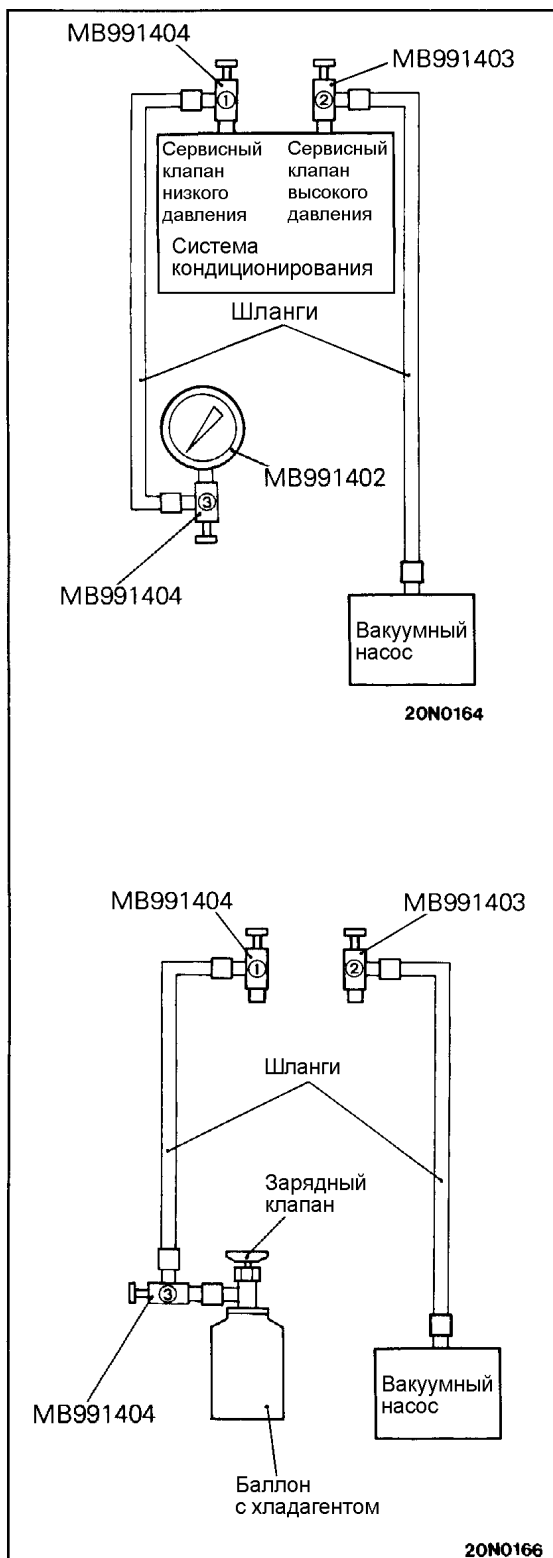
- (1) При вывернутых до упора рукоятках клапанов ① и ② специального приспособления (клапаны закрыты), подсоедините специальные приспособления ① и ② к сервисным клапанам высокого и низкого давления.

ПРИМЕЧАНИЕ

Сервисные клапаны высокого и низкого давления установлены на компрессоре кондиционера.

- (2) Заверните рукоятки клапанов ① и ② специального приспособления (клапаны открыты).
- (3) Подсоедините заправочные шланги к клапанам ① и ② специального приспособления.
- (4) Заверните рукоятку клапана ③ специального приспособления (клапан открыт), подсоедините заправочный шланг (низкого давления) к клапану ③ специального приспособления.
- (5) Установите вакуумметр (MB991402) на клапане ③ специального приспособления.
- (6) Подсоедините заправочный шланг (высокого давления) к вакуумному насосу.





- (7) Запустите вакуумный насос.
- (8) Произведите откачивание хладагента (вакуумирование) до величины разрежения 100 кПа или выше (процесс занимает около 10 минут).

Внимание

При проведении измерений вакуумметр всегда должен располагаться вертикально, иначе его показания будут неверны.

- (9) Отверните до упора рукоятку клапана ② специального приспособления (клапан закрыт).
- (10) Выключите вакуумный насос и подождите примерно в 5 минут.
- (11) Проверьте герметичность системы кондиционирования (разрежение должно сохраняться).
- (12) Отверните до упора рукоятку заправочного клапана (клапан открыт) и подсоедините его к клапану ③ специального приспособления.
- (13) Отверните до упора рукоятку клапана ③ специального приспособления (клапан закрыт), отсоедините вакуумметр и подсоедините баллон с хладагентом.
- (14) Заверните до упора рукоятку заправочного клапана (клапан закрыт) для прокалывания баллона с хладагентом.
- (15) Отверните до упора рукоятку заправочного клапана (клапан открыт), затем заверните рукоятку клапана ③ специального приспособления (клапан открыт) для заправки системы хладагентом.
- (16) Если хладагент не поступает в систему, то отверните до упора рукоятку клапана ① специального приспособления (клапан закрыт).
- (17) С помощью детектора утечек проверьте герметичность системы кондиционирования.
- (18) Запустите двигатель.
- (19) Включите кондиционер и установите переключатель регулятора температуры в положение "MAX COOL" (максимальное охлаждение).
- (20) Удерживайте режим работы двигателя 1500 об/мин.
- (21) Заверните рукоятку клапана ① специального приспособления (клапан открыт) для дозаправки системы хладагентом.

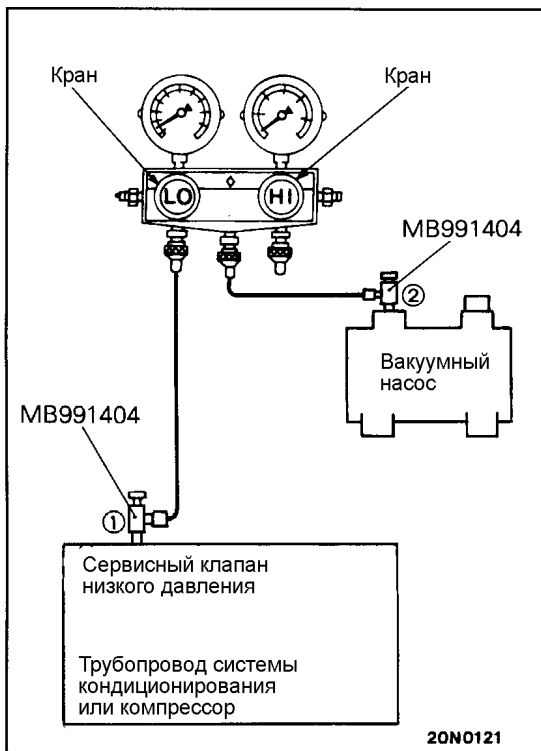
Внимание

Если баллон с хладагентом расположен вентилем вниз (перевернут), то жидкий хладагент может попасть в компрессор и повредить его при включении. Держите баллон с хладагентом вентилем вверх, чтобы обеспечить заправку системы хладагентом в газообразном состоянии.

- (22) После завершения заправки системы хладагентом отверните до упора рукоятку клапана ① специального приспособления (клапан закрыт).
- (23) Заверните до упора рукоятку заправочного клапана (клапан закрыт).
- (24) Снимите клапаны ① и ② специального приспособления с сервисных клапанов на компрессоре.
- (25) Отсоедините баллон с хладагентом.

ПРИМЕЧАНИЕ

Если в баллоне остался хладагент, то держите зарядный клапан и клапаны ① и ③ специального приспособления закрытыми до следующей заправки системы кондиционирования.



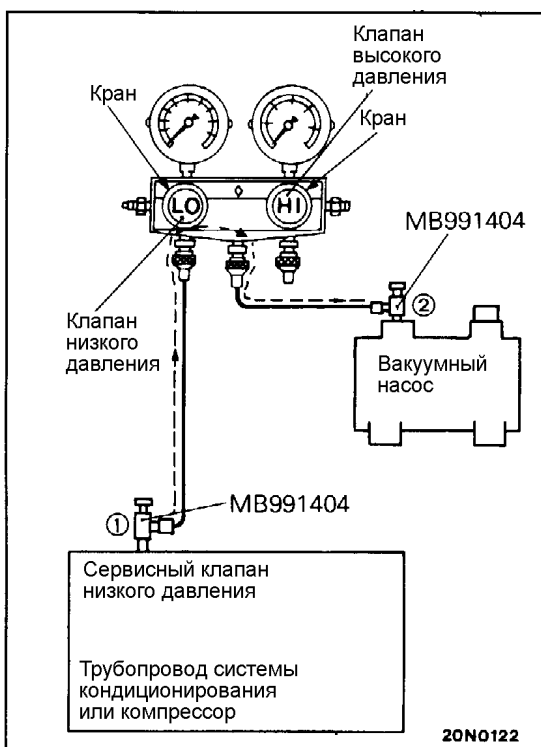
<С использованием измерительного коллектора>

- (1) Отверните рукоятки клапанов ① и ② специального приспособления (клапаны закрыты) перед подсоединением клапанов ① и ② специального приспособления к сервисному клапану низкого давления и вакуумному насосу.

ПРИМЕЧАНИЕ

Сервисные клапаны высокого и низкого давления установлены на компрессоре кондиционера.

- (2) Закройте клапаны высокого и низкого давления на измерительном коллекторе.
- (3) Подсоедините заправочные шланги к клапанам ① и ② специального приспособления, как показано на рисунке.
- (4) Заверните рукоятки клапанов ① и ② специального приспособления (клапаны открыты).

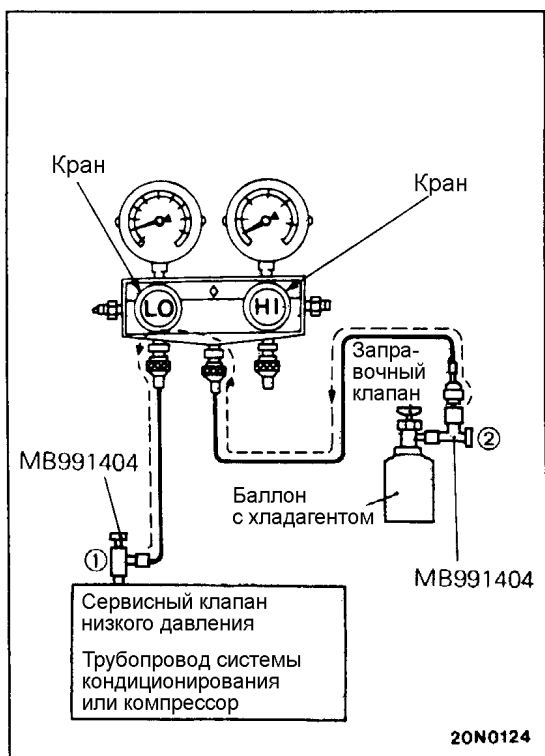


- (5) Включите вакуумный насос.

Внимание

1. Не используйте компрессор для откачивания хладагента (вакуумирования системы).
2. Не включайте компрессор кондиционера при наличии разрежения в системе. В противном случае может произойти его повреждение.

- (6) Произведите откачивание хладагента (вакуумирование) до величины разрежения 100 кПа или выше (процесс занимает около 10 минут).
- (7) Отверните рукоятку клапана ② специального приспособления (клапан закрыт).
- (8) Выключите вакуумный насос и подождите примерно в 5 минут.
- (9) Проверьте герметичность системы кондиционирования (разрежение должно сохраняться).



- (10) Заверните до упора рукоятку заправочного клапана (клапан закрыт) для прокальвания отверстия в баллоне.
- (11) Отверните рукоятку заправочного клапана и заверните рукоятку клапана ② специального приспособления (клапан открыт).

- (12) Откройте клапан низкого давления на измерительном коллекторе для заправки системы хладагентом.

Внимание

Если баллон с хладагентом расположен вентилем вниз (перевернут), то жидкий хладагент может попасть в компрессор и повредить его при включении. Держите баллон с хладагентом вентилем вверх, чтобы обеспечить заправку системы хладагентом в газообразном состоянии.

- (13) Когда хладагент перестал поступать в систему, отверните рукоятку клапана ① специального приспособления (клапан закрыт).
- (14) С помощью детектора утечек проверьте герметичность системы кондиционирования.
- (15) Запустите двигатель.
- (16) Включите кондиционер и установите переключатель регулятора температуры в положение "MAX COOL" (максимальное охлаждение).
- (17) Удерживайте режим работы двигателя 1500 об/мин.
- (18) Заверните рукоятку клапана ① специального приспособления (клапан открыт) для дозаправки системы хладагентом до номинального значения.

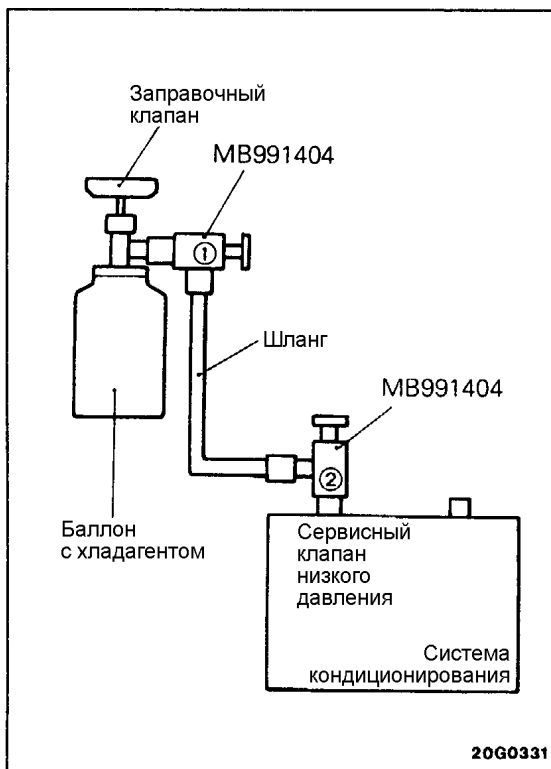
Внимание

Если баллон с хладагентом не расположен вентилем вверх, то жидкий хладагент может попасть в компрессор и повредить его при включении. Держите баллон с хладагентом вентилем вверх, чтобы обеспечить заправку системы хладагентом в газообразном состоянии.

- (19) После завершения заправки системы хладагентом отверните рукоятку клапана ① специального приспособления (клапан закрыт).
- (20) Заверните рукоятку заправочного клапана (клапан закрыт).
- (21) Снимите клапан ① специального приспособления с сервисного клапана низкого давления.
- (22) Отсоедините баллон с хладагентом.

ПРИМЕЧАНИЕ

Если в баллоне остался хладагент, то держите зарядный клапан и клапан ② специального приспособления закрытыми до следующей заправки системы кондиционирования.



ДОЗАПРАВКА СИСТЕМЫ КОНДИЦИОНИРОВАНИЯ ОТ БАЛЛОНА В СЛУЧАЕ НИЗКОГО УРОВНЯ ХЛАДАГЕНТА <С использованием баллона с хладагентом>

- (1) Отверните до упора рукоятку заправочного клапана (клапан открыт) и вставьте его в заправочный баллон.
- (2) Заверните рукоятку клапана ① специального приспособления до упора (клапан открыт) и вставьте его в заправочный клапан.
- (3) Подсоедините заправочный шланг к клапану ① специального приспособления.
- (4) Отверните рукоятку клапана ② специального приспособления (клапан закрыт) и подсоедините к нему заправочный шланг.
- (5) Заверните до упора рукоятку заправочного клапана (клапан закрыт) для прокалывания отверстия в баллоне.
- (6) Отверните до упора рукоятку заправочного клапана (клапан открыт) и, поворачивая рукоятку клапана ② специального приспособления (приоткрывая клапан), удалите воздух.
- (7) Подсоедините клапан ② специального приспособления к сервисному клапану низкого давления.

Внимание

Не подсоединяйте баллон к сервисному штуцеру высокого давления, так как в противном случае произойдет разрыв заправочного шланга или баллона с хладагентом.

- (8) Запустите двигатель.
- (9) Включите кондиционер и установите переключатель регулятора температуры в положение "MAX COOL" (максимальное охлаждение).
- (10) Удерживайте режим работы двигателя 1500 об/мин.
- (11) Заверните рукоятку клапана ② специального приспособления (клапан открыт) и заполните систему хладагентом, проверяя уровень через смотровое стекло на ресивере-осушителе.
- (12) После завершения заправки системы, отверните рукоятку клапана ② специального приспособления (клапан закрыт) и затем отсоедините клапан ② специального приспособления.

ПРИМЕЧАНИЕ

Если в баллоне остался хладагент, то держите зарядный клапан и клапаны ① и ② специального приспособления закрытыми до следующей заправки системы кондиционирования.

<С использованием измерительного коллектора>

Заправьте систему хладагентом с помощью заправочного устройства и устройства для утилизации хладагента.

ПРИМЕЧАНИЕ

Более подробная информация приведена в инструкциях по эксплуатации заправочного устройства и устройства для утилизации хладагента.

**ОТКАЧКА ХЛАДАГЕНТА ИЗ СИСТЕМЫ
КОНДИЦИОНИРОВАНИЯ**

Удалите хладагент из системы с помощью заправочного устройства и устройства для утилизации хладагента.

ПРИМЕЧАНИЕ

Более подробная информация приведена в инструкциях по эксплуатации заправочного устройства и устройства для утилизации хладагента.

**ЗАЛИВКА КОМПРЕССОРНОГО МАСЛА В СИСТЕМУ
КОНДИЦИОНИРОВАНИЯ**

Недостаточное количество компрессорного масла в системе кондиционирования не обеспечит необходимую смазку компрессора, что приведет к его выходу из строя. Избыток масла в системе приведет к повышению температуры охлаждаемого воздуха.

При установке компрессора 10PA15 на заводе-изготовителе в него заливается 80 мл или 150* мл специального компрессорного масла.

При работе кондиционера масло распространяется вместе с хладагентом по всем элементам системы, при этом в различных деталях системы остается определенное количество масла.

При замене одной из ниже перечисленных деталей системы кондиционирования следует добавить в нее то количество масла, которое было удалено вместе со снятой деталью (прим. ред-ра: для того, чтобы поддержать масляный баланс в системе).

Компрессорное масло: DENSO OIL 6

Количество:

Испаритель:	60 мл
Конденсор:	30 мл
Подводящий шланг компрессора:	10 мл
Ресивер-осушитель^	10 мл

ПРИМЕЧАНИЕ:

* : отмечены модели с двойным кондиционером.

ЗАПРАВКА СИСТЕМЫ КОНДИЦИОНИРОВАНИЯ <Модели с хладагентом R-134a>

1. При вывернутых до упора рукоятках клапанов (клапаны закрыты) установите переходник (с клапаном) на штуцер низкого давления измерительного коллектора.
2. Подсоедините заправочный шланг (синий) к переходнику (с клапаном).
3. Подсоедините быстросъемную муфту (линии низкого давления) к заправочному шлангу (синему).
4. Подсоедините быстросъемное соединение (линии низкого давления) со шлангом к сервисному клапану низкого давления.

ПРИМЕЧАНИЕ:

Сервисный клапан низкого давления следует соединить с шлангом низкого давления (подводящим к компрессору, suction hose).

Внимание

1. **Используйте только то специальное оборудование и инструмент, которое предназначено для работы с хладагентом R-134a.**
2. **Для установки быстросъемного соединения сильно нажмите на часть "А" муфты в направлении сервисного клапана до щелчка. При подсоединении быстросъемной муфты, нажимая на муфту, проведите рукой вдоль шланга, чтобы убедиться в отсутствии перегибов.**
5. Закройте клапаны высокого и низкого давлений на измерительном коллекторе.
6. Подсоедините переходник вакуумного насоса к вакуумному насосу.
7. Подсоедините к переходнику вакуумного насоса вилку и провод электропитания.
8. Подсоедините заправочный шланг (желтый) к соединительному штуцеру "R-134a" переходника вакуумного насоса.
9. Заверните рукоятку клапана переходника (клапан открыт).
10. Откройте клапан низкого давления на измерительном коллекторе.
11. Установите выключатель электропитания вакуумного насоса в положение "ON" (Вкл.).

ПРИМЕЧАНИЕ:

Даже если выключатель электропитания вакуумного насоса находится в положении "ON" (Вкл.), вакуумный насос не будет работать, пока не подсоединено электропитание (смотрите пункт (7)).

12. Для запуска вакуумного насоса поверните выключатель на переходнике вакуумного насоса в сторону соединительного штуцера "R-134a".

Внимание

Не используйте для откачивания хладагента компрессор.

13. Произведите откачивание хладагента (вакуумирование) до величины разрежения 100 кПа или выше (процесс занимает около 10 минут).
14. Установите выключатель на переходнике вакуумного насоса в положение "OFF" (Выкл.) и подождите 5 минут.

Внимание

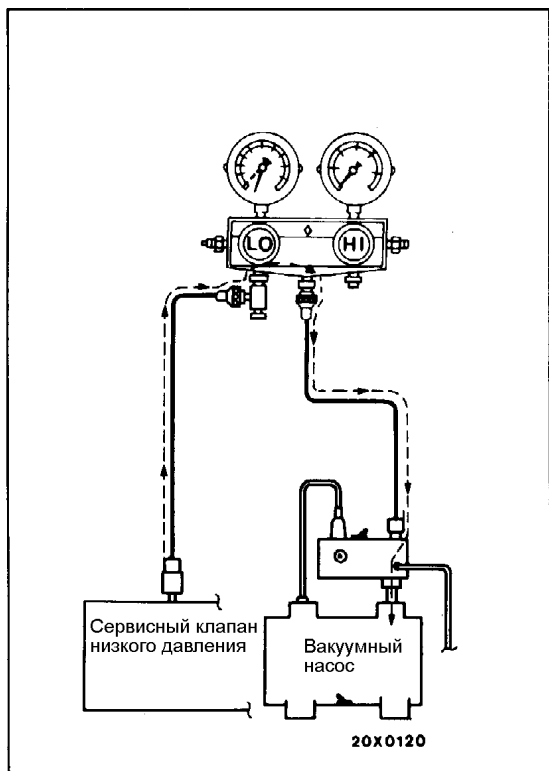
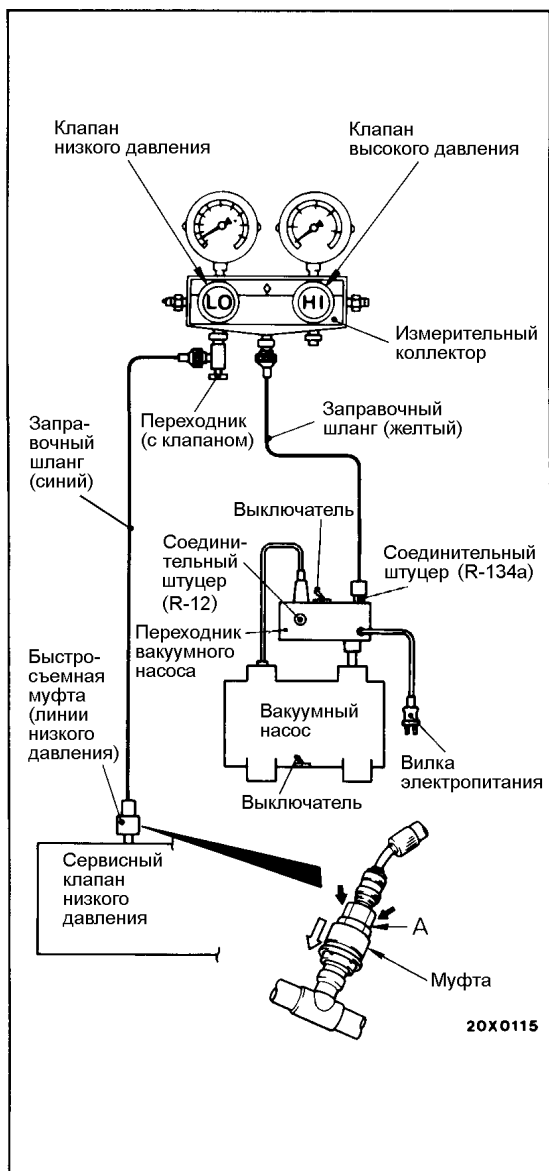
Не включайте компрессор кондиционера при наличии разрежения в системе. В противном случае может произойти его повреждение.

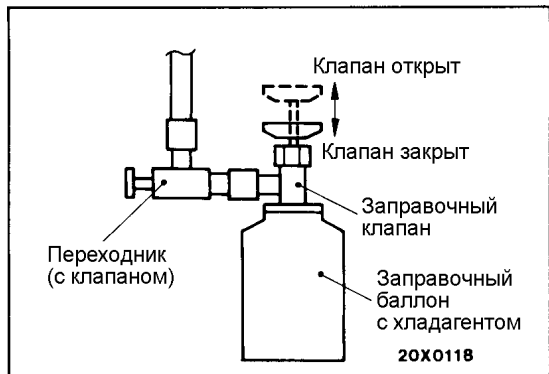
15. Проверьте систему на предмет отсутствия утечек. (Система исправна, если разрежение не уменьшается.)

Внимание

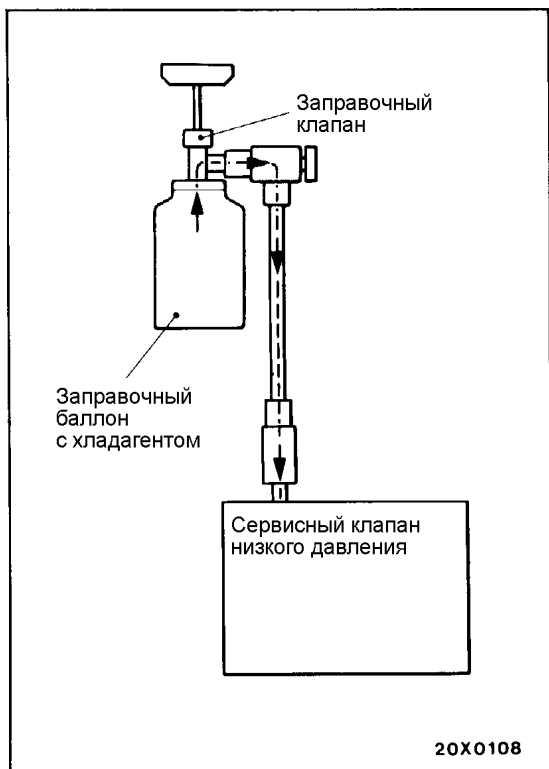
Если разрежение уменьшается, то проверьте отсутствие ослабления соединений (затяните соединения). Затем повторите процедуру откачивания (вакуумирование), начиная с пункта (12). Если разрежение снова уменьшается, то добавьте 1 фунт (454 г) хладагента и проверьте систему кондиционирования с помощью детектора утечек, предназначенного для работы с R-134a.

Прим.перев.: ???





16. Отверните рукоятку заправочного клапана (клапан открыт) и вставьте клапан в заправочный баллон с хладагентом.
17. Отверните рукоятку клапана переходника (клапан закрыт), снимите переходник с измерительного коллектора и подсоедините его к заправочному клапану на заправочном баллоне.
18. Заверните рукоятку заправочного клапана (клапан закрыт) для прокалывания отверстия в заправочном баллоне.



19. Для заправки системы хладагентом отверните рукоятку заправочного клапана (клапан открыт) и заверните рукоятку клапана переходника (клапан открыт).

Внимание

Если заправочный баллон перевернут, то жидкий хладагент может попасть в компрессор и вызвать его повреждение. Всегда устанавливайте баллон в вертикальном положении, чтобы обеспечить заправку хладагента в газообразном состоянии.

20. В случае если хладагент не поступает в систему, отверните рукоятку клапана переходника (клапан закрыт).
21. С помощью детектора утечек проверьте герметичность системы кондиционирования.

В случае обнаружения утечек хладагента повторно затяните все соединения и повторите процедуру заправки, начиная с операции откачивания хладагента (вакуумирования) в пункте (12).

Внимание

Для проверки герметичности необходимо использовать детектор утечек для хладагента R - 134a.

22. Запустите двигатель.
23. Включите кондиционер и установите переключатель регулятора температуры в положение "MAX COOL" (максимальное охлаждение).
24. Удерживайте режим работы двигателя 1500 об/мин.
25. Для заправки необходимого объема хладагента заверните рукоятку клапана переходника (клапан открыт).

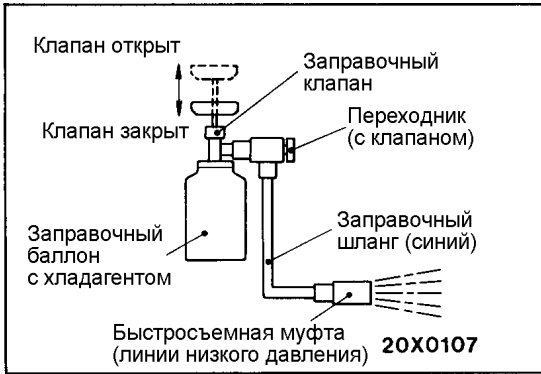
Внимание

Не допускайте переворачивания заправочного баллона, иначе может произойти попадание жидкого хладагента в компрессор и его повреждение. Только установка баллона в вертикальном положении обеспечит заправку хладагента в газообразном состоянии.

26. После окончания заправки системы хладагентом отверните до упора рукоятку клапана переходника (клапан закрыт).
27. Заверните до упора рукоятку заправочного клапана (клапан закрыт). Отсоедините быстроразъемную муфту (линии низкого давления) от сервисного клапана низкого давления.

ПРИМЕЧАНИЕ:

Если в заправочном баллоне осталось некоторое количество хладагента, то оставьте заправочный клапан и клапан переходника закрытыми до следующей заправки.



ДОЗАПРАВКА СИСТЕМЫ КОНДИЦИОНИРОВАНИЯ ОТ БАЛЛОНА В СЛУЧАЕ НИЗКОГО УРОВНЯ ХЛАДАГЕНТА

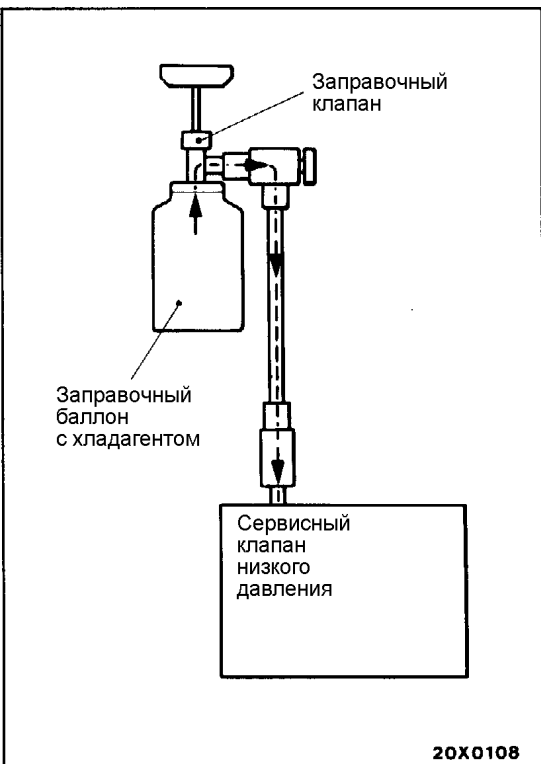
1. Отверните до упора рукоятку заправочного клапана (клапан открыт) и вставьте клапан в заправочный баллон с хладагентом.
2. Отверните до упора рукоятку клапана переходника (клапан закрыт) и подсоедините переходник (с клапаном) к заправочному клапану на заправочном баллоне.
3. Подсоедините заправочный шланг (синий) к клапану переходника.
4. Подсоедините заправочный шланг (синий) к быстросъемной муфте (линии низкого давления).
5. Заверните до упора рукоятку заправочного клапана (клапан закрыт) для прокальвания отверстия в баллоне.
6. Поворачивая рукоятку клапана переходника, удалите воздух.



7. Подсоедините быстросъемную муфту (линии низкого давления) к сервисному клапану низкого давления.

ПРИМЕЧАНИЕ

Сервисный клапан низкого давления должен быть подсоединен к компрессору.



8. Запустите двигатель.
9. Включите кондиционер и установите переключатель регулятора температуры в положение "MAX COOL" (максимальное охлаждение).
10. Удерживайте режим работы двигателя 1500 об/мин.
11. Заверните рукоятку клапана переходника (клапан открыт) и заполните систему необходимым количеством хладагента, наблюдая за его уровнем через смотровое стекло на ресивере-осушителе.

Внимание

Не допускайте переворачивания заправочного баллона, так как в этом случае может произойти попадание жидкого хладагента в компрессор и его повреждение. Только установка баллона в вертикальном положении обеспечит заправку хладагента в газообразном состоянии.

12. После окончания дозаправки хладагентом, отверните до упора рукоятку клапана переходника (клапан закрыт) и снимите быстросъемную муфту.

ПРИМЕЧАНИЕ

Если в заправочном баллоне остался хладагент, то закройте заправочный клапан и клапан переходника и поставьте баллон на хранение до следующей заправки.

ОТКАЧКА ХЛАДАГЕНТА ИЗ СИСТЕМЫ КОНДИЦИОНИРОВАНИЯ

1. Запустите двигатель и дайте ему поработать в течение 5 минут на режиме 1200-1500 об/мин с работающим кондиционером для равномерного распределения компрессорного масла по системе.

ПРИМЕЧАНИЕ

Циркуляция масла по системе кондиционирования более эффективна при движении автомобиля.

2. Заглушите двигатель.
3. Отверните до упора рукоятку клапана переходника (клапан закрыт) и подсоедините к нему заправочный шланг (синий).
4. Подсоедините заправочный шланг (синий) к быстросъемной муфте.
5. Подсоедините быстросъемную муфту к сервисному клапану низкого давления.

ПРИМЕЧАНИЕ

Сервисный клапан низкого давления должен быть соединен с компрессором.

Внимание

Для установки быстросъемного соединения сильно нажмите на часть "А" муфты в направлении сервисного клапана до щелчка. При подсоединении быстросъемной муфты, нажимая на муфту, проведите рукой вдоль шланга, чтобы убедиться в отсутствии перегибов.

6. Установите переходник (с клапаном) внутри сливного бака и, плавно открывая клапан переходника, выпускайте хладагент из системы кондиционирования постепенно, чтобы не произошло разбрызгивание масла.

ПРИМЕЧАНИЕ

Остатки компрессорного масла в сливном баке следует вернуть в систему кондиционирования.

ЗАЛИВКА КОМПРЕССОРНОГО МАСЛА В СИСТЕМУ КОНДИЦИОНИРОВАНИЯ

Недостаточное количество компрессорного масла в системе кондиционирования не обеспечит необходимую смазку компрессора, что приведет к его выходу из строя. Избыток масла в системе приведет к повышению температуры охлаждаемого воздуха.

При установке компрессора 10PA15 на заводе-изготовителе в него заливается 80 мл или 150* мл специального компрессорного масла.

ПРИМЕЧАНИЕ

* : отмечены модели с двойным кондиционером.

При работе кондиционера масло распространяется вместе с хладагентом по всем элементам системы, при этом в различных деталях системы остается определенное количество масла.

При замене одной из ниже перечисленных деталей системы кондиционирования следует добавить в нее то количество масла, которое было удалено вместе со снятой деталью (прим. ред-ра: для того, чтобы поддержать масляный баланс в системе).

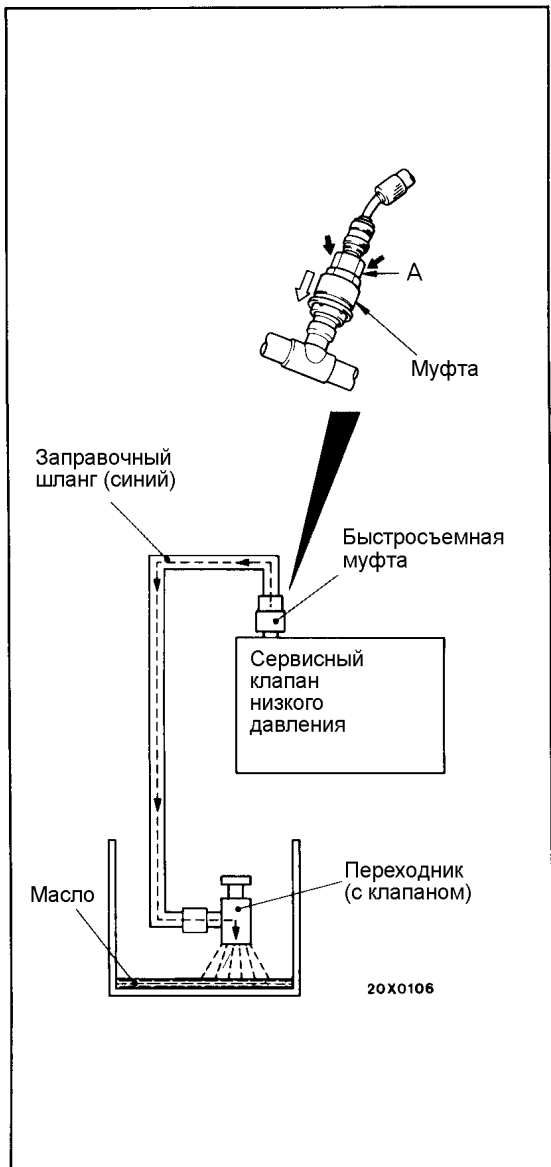
Компрессорное масло: ND OIL 8

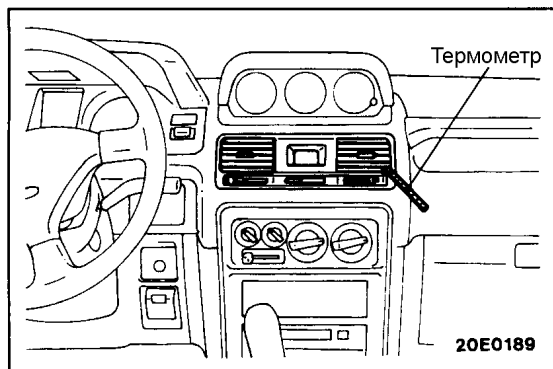
Количество:

- <Модели с обычным кондиционером>

Испаритель:	40 мл
Конденсор:	40 мл
Подводящий шланг компрессора:	10 мл
Ресивер-осушитель:	10 мл
- <Модели с двойным кондиционером>

Испаритель:	60 мл
Конденсор:	30 мл
Подводящий шланг компрессора:	10 мл
Ресивер-осушитель:	10 мл





ИСПЫТАНИЕ ЭФФЕКТИВНОСТИ РАБОТЫ КОНДИЦИОНЕРА

<Модели с хладагентом R-12>

- (1) При проверке автомобиль не должен находиться под прямыми лучами солнца.
- (2) Подсоедините тахометр.
- (3) Отверните до упора рукоятки специальных инструментов (MB991403, MB991404) (закройте клапаны) и установите специальные инструменты на сервисные штуцеры высокого и низкого давления.
- (4) Подсоедините измерительный коллектор к специальным инструментам (MB991403, MB991404) к.
- (5) Заверните рукоятки специальных инструментов (MB991403, MB991404) (откройте клапаны).
- (6) Запустите двигатель.
- (7) Установите следующий режим работы кондиционера:
 Выключатель кондиционера: ВКЛ (ON)
 Рычаг выбора режима подачи воздуха: в область головы (face)
 Переключатель регулятора температуры: "MAX COOL" (максимальное охлаждение)
 Рычаг выбора режима забора воздуха: Рециркуляция
 Переключатель электровентилятора: HI (высокая скорость).
- (8) Удерживайте режим работы двигателя 1000 об/мин при включенном кондиционере (включенной электромагнитной муфте компрессора).
- (9) Прогрейте двигатель при закрытых дверях и окнах, капот должен быть открыт.
- (10) <Модели с обычным кондиционером>
 Установите термометр в левый дефлектор на блоке центральных дефлекторов панели приборов, двигатель должен работать 20 минут.
 <Модели со двойным кондиционером>
 Установите один термометр в левый дефлектор на блоке центральных дефлекторов панели приборов, второй у потолка в левой передней части, двигатель должен работать 20 минут.
- (11) Запишите температуру воздуха.

ПРИМЕЧАНИЕ

Если электромагнитная муфта компрессора работает в режиме ВКЛ/ВЫКЛ, то запишите температуру до ее выключения.

Таблица испытания эффективности работы кондиционера
 <МОДЕЛИ С ОБЫЧНЫМ КОНДИЦИОНЕРОМ>

Температура воздуха снаружи (в цеху)	°C	21	26,7	32,2	37,8	43,3
Температура воздуха, выходящего из дефлекторов системы вентиляции	°C	3,0 – 6,0	3,0 – 7,0	3,5 – 7,5	4,0 – 8,0	4,5 – 8,5
Высокое давление компрессора,	кПа	980–1230	1050–1300	1130–1380	1270 – 1580	1330–1740
Низкое давление компрессора,	кПа	120–220	120–230	130 – 240	150–270	170–280

<МОДЕЛИ С ДВОЙНЫМ КОНДИЦИОНЕРОМ>

Температура воздуха снаружи (в цеху) °С		21	26,7	32,2	37,8	43,3
Температура воздуха, выходящего из дефлекторов системы вентиляции °С	Передняя часть салона	2,0 – 8,0	3,0 – 9,0	4,0 – 10,0	7,0 – 14,0	12,0 – 18,0
	Задняя часть салона	2,0 – 8,0	3,0 – 9,0	4,0 – 10,0	7,0 – 14,0	12,0 – 18,0
Высокое давление компрессора,	кПа	981 -1373	981 - 1373	1079 - 1472	1373 -1766	1668 - 2060
Низкое давление компрессора,	кПа	108 - 206	108 - 206	128 - 226	206 - 304	226 - 324

ИСПЫТАНИЕ ЭФФЕКТИВНОСТИ РАБОТЫ КОНДИЦИОНЕРА

<Модели с хладагентом R-134a>

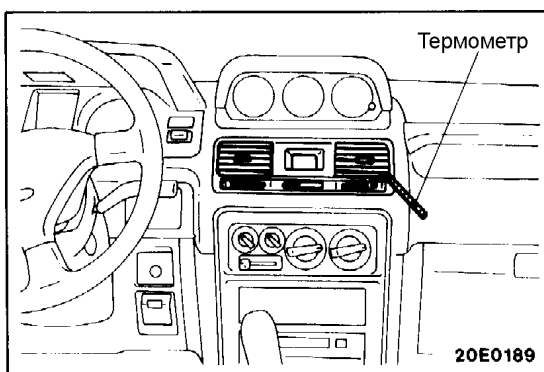
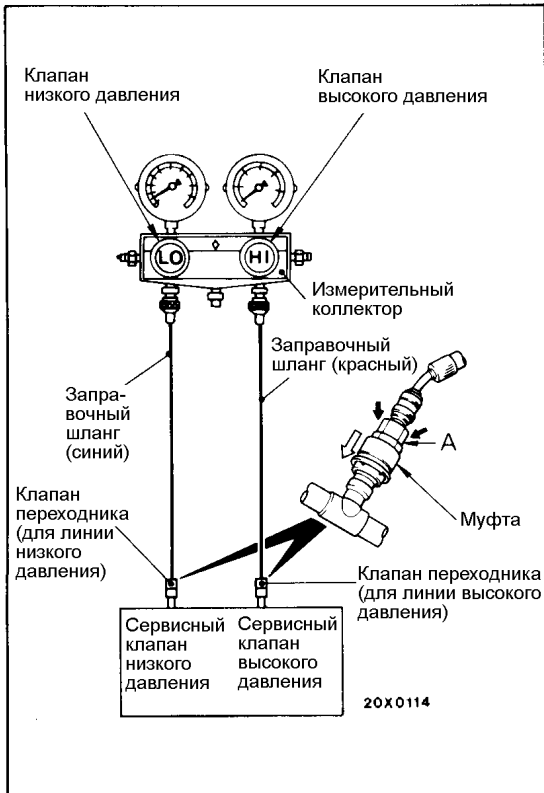
- (1) Испытываемый автомобиль не должен находиться под прямым солнечным излучением.
- (2) Закройте клапаны низкого и высокого давления на измерительном коллекторе.
- (3) Подсоедините к клапану низкого давления коллектора заправочный шланг (голубой) и к клапану высокого давления заправочный шланг (красный).
- (4) Установите на заправочный шланг (синий) быстросъемную муфту (для низкого давления), и на заправочный шланг (красный) быстросъемную муфту (для высокого давления).
- (5) Подсоедините соответствующие быстросъемные муфты к сервисным клапанам низкого и высокого давления.

ПРИМЕЧАНИЕ:

Сервисный клапан высокого давления расположен на трубке "А" высокого давления (отводящей от компрессора), а сервисный клапан низкого давления – на шланге низкого давления (подводящему к компрессору).

Внимание

Для установки быстросъемного соединения сильно нажмите на часть муфты "А" в направлении сервисного клапана до щелчка. При подсоединении быстросъемной муфты, нажимая на муфту, проведите рукой вдоль шланга, чтобы убедиться в отсутствии перегибов



- (6) Запустите двигатель.
- (7) Установите следующий режим работы кондиционера:
 Выключатель кондиционера: ВКЛ (ON)
 Рычаг выбора режима подачи воздуха: в область головы (face)
 Переключатель регулятора температуры: "MAX COOL" (максимальное охлаждение)
 Рычаг выбора режима забора воздуха: Рециркуляция
 Переключатель электровентилятора: HI (высокая скорость).
- (8) Удерживайте режим работы двигателя 1000 об/мин при включенном кондиционере (включенной электромагнитной муфте компрессора).
- (9) Прогрейте двигатель при закрытых дверях и окнах, капот должен быть открыт.
- (10) Установите термометр посередине левого дефлектора на блоке центральных дефлекторов панели приборов и дайте поработать двигателю 20 минут.
- (11) Запишите температуру поступающего в салон воздуха.

ПРИМЕЧАНИЕ:

Если электромагнитная муфта компрессора работает в режиме ВКЛ/ВЫКЛ, то запишите температуру до ее выключения.

Таблица испытания эффективности работы кондиционера

Температура воздуха снаружи (в цеху) °C	21	26,7	32,2	37,8	43,3
Температура воздуха, выходящего из дефлекторов системы вентиляции °C	3,0 – 6,0	3,0 – 7,0	3,5 – 7,5	4,0 – 8,0	4,5 – 8,5
Высокое давление компрессора, кПа	961 - 1402	1029 - 1471	1108 - 1549	1215 - 1745	1304 - 1902
Низкое давление компрессора, кПа	98 – 216	98 - 226	108 - 235	137 - 265	157 - 275

УСТРАНЕНИЕ УТЕЧЕК ХЛАДАГЕНТА

ПОЛНАЯ УТЕЧКА ХЛАДАГЕНТА

Если в результате утечки хладагента в системе полностью отсутствует хладагент, проделайте следующие операции:

- (1) Откачайте хладагент (вакуумирование) из системы (Смотрите соответствующую процедуру)
- (2) Заправьте систему приблизительно 1 фунтом (0,454 кг) хладагента.
- (3) Проверьте систему на отсутствие утечек хладагента.
- (4) Откачайте хладагент из системы.
- (5) Устраните утечки.
- (6) Замените ресивер-осушитель.

Внимание:

При хранении ресивер-осушитель должен быть герметично закрыт и запечатан. Используемый осушитель в блоке ресивера-осушителя при открытии очень быстро насыщается водяными парами из атмосферы. В этой связи, замену ресивера-осушителя производите как можно быстрее, подготовив предварительно все необходимые инструменты и принадлежности, чтобы открытый ресивер-осушитель находился на воздухе как можно меньше.

- (7) Откачайте хладагент (вакуумирование) из системы и затем полностью заправьте систему кондиционирования хладагентом.

НЕДОСТАТОЧНОЕ КОЛИЧЕСТВО ХЛАДАГЕНТА В СИСТЕМЕ

В случае частичной утечки хладагента определите места утечек и устраните их. Если для обнаружения места утечки необходимо повысить давление в системе (по причине недостаточного количества хладагента в системе), произведите дозаправку системы. Если существует возможность устранения утечек без полного удаления хладагента из системы, используйте процедуру "Дозаправка системы кондиционирования от баллона в случае низкого уровня хладагента".

РАБОТА С ТРУБКАМИ, ШЛАНГАМИ И СОЕДИНЕНИЯМИ

Перекручивание шлангов или крутые перегибы трубок системы кондиционирования в значительной степени снижают эффективность работы системы.

При работе кондиционера в системе создаются высокие давления, поэтому особое внимание должно уделяться надежной затяжке всех соединений. Если система кондиционирования разгерметизирована (при замене деталей и узлов), то в нее могут попасть посторонние вещества и влага. Необходимо соблюдать следующие меры предосторожности при обслуживании и ремонте системы кондиционирования.

Прежде чем разъединять какое-либо соединение системы кондиционирования (или заменять ее детали) необходимо полностью откачать хладагент из системы. Откручивайте соединения системы кондиционирования осторожно, даже после откачки хладагента из системы. Если при ослаблении какого-либо штуцера появились признаки повышенного давления, то подождите и очень медленно стравите давление.

Никогда не пытайтесь при сборке перегибать заново уже изогнутые трубки.

При укладке гибких шлангов соблюдайте правило, чтобы радиус изгиба шланга был не менее 10 диаметров шланга.

Острые перегибы шлангов уменьшают объемный расход хладагента.

Гибкие шланги не должны проходить ближе 80 мм от выпускного коллектора.

Необходимо проверять состояние гибких шлангов и правильность их укладки, по крайней мере, один раз в год.

Все кольцевые прокладки стандартных соединений системы кондиционирования не подлежат повторному использованию/

ШУМЫ КОМПРЕССОРА

Сначала Вы должны выяснить условия возникновения шума. Таковыми являются: погодные условия, скорость автомобиля, включена какая-либо передача или нейтральная передача, температура двигателя или другие специфические условия. Возникающие при работе кондиционера шумы часто могут ввести в заблуждение. Например, шум, подобный звуку от неисправного переднего подшипника или стуку шатуна, может быть вызван ослаблением крепления болтов, гаек, кронштейнов, либо ослаблением (повышенным износом) муфты компрессора кондиционера. Проверьте также натяжение ремней привода генератора и насоса гидроусилителя рулевого управления.

Неправильно отрегулированное натяжение ремней привода навесных агрегатов может вызвать

при включении муфты компрессора кондиционера – шум, источник которого можно спутать (с шумом компрессора кондиционера, прим. Ред-ра), а

при выключении муфты компрессора кондиционера – незначительный шум (или его отсутствие).

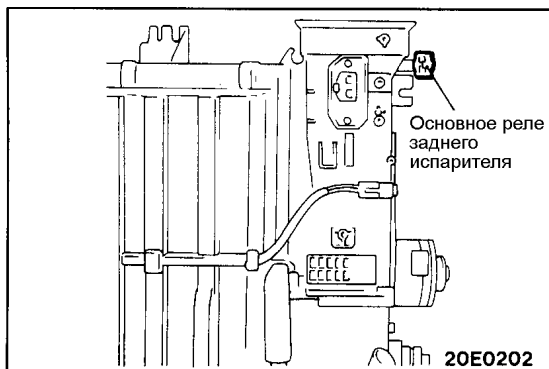
Шум от ремней привода зависит от частоты их вращения. Следовательно, в зависимости от натяжения ремня, на различных частотах вращения двигателя ремни привода могут издавать посторонние шумы, которые часто ошибочно принимают за звуки неисправного компрессора.

Регулировка

- (1) Для проведения испытания выберите тихую площадку. По возможности более полно, повторите условия возникновения посторонних шумов. Для четкого выделения звука работающего компрессора несколько раз включите и выключите его.

Для воспроизведения высокогорных условий, ограничьте расход воздуха через конденсор. Установите измерительный коллектор в сборе, чтобы следить за давлением нагнетания, которое не должно превышать 2070 кПа (модели с хладагентом R-12) или 2550 кПа (модели с хладагентом R-134a).

- (2) Затяните все болты крепления компрессора, болт крепления муфты компрессора кондиционера и отрегулируйте натяжение ремня привода компрессора. Проверьте надежность установки обмотки электромагнитной муфты (отсутствие вращения или шатания).
- (3) Проверьте отсутствие касания или трения шлангов системы кондиционирования о соседние детали, что может вызывать посторонние шумы.
- (4) Проверьте уровень хладагента.
- (5) Повторно послушайте звук работающего компрессора, как указано в п. 1.
- (6) Если шумы остались, то ослабьте болты крепления компрессора и повторно затяните их.
Повторите процедуру по п. 1.
- (7) Если посторонний шум остался, то замените компрессор и повторите проверку по п. 1.



ПРОВЕРКА СИЛОВОГО РЕЛЕ

- (1) Снимите каждое силовое реле.
 - ① Снимите реле электродвигателя вентилятора конденсора и реле электромагнитной муфты компрессора с блока реле в моторном отсеке.
 - ② Снимите управляющее реле электродвигателя вентилятора конденсора по температуре охлаждающей жидкости (установлено на поддоне аккумулятора).
 - ③ Снимите управляющее реле электродвигателя вентилятора конденсора по температуре охлаждающей жидкости (закреплено хомутом на шланге высокого давления).
 - ④ Снимите основное реле заднего испарителя с заднего испарителя.
- (2) Проверьте наличие замкнутой цепи между выводами.

ПРОВЕРКА ПОВЫШЕННОЙ ЧАСТОТЫ ВРАЩЕНИЯ КОЛЕНЧАТОГО ВАЛА НА РЕЖИМЕ ХОЛОСТОГО ХОДА

- (1) Перед началом процедур проверки подготовьте автомобиль в соответствии со следующими пунктами.
 - Температура охлаждающей жидкости: 80 - 90°C
 - Освещение и дополнительные электроприборы: Выключены.
 - Коробка передач: Нейтральная передача (положение "N" или "P" рычага селектора для АКПП).
 - Рулевое колесо: управляемые колеса в положении прямолинейного движения
- (2) Проверьте, соответствует ли частота вращения коленчатого вала на режиме холостого хода номинальному значению.

Номинальное значение:

<6G72, 6G74>: 700±100 об/мин

<4G64, 4D56>: 750±100 об/мин

<4M40>: 800±30 об/мин

- (3) Включите кондиционер и проверьте частоту вращения коленчатого вала.

Номинальное значение: 900±100 об/мин

ПРИМЕЧАНИЕ:

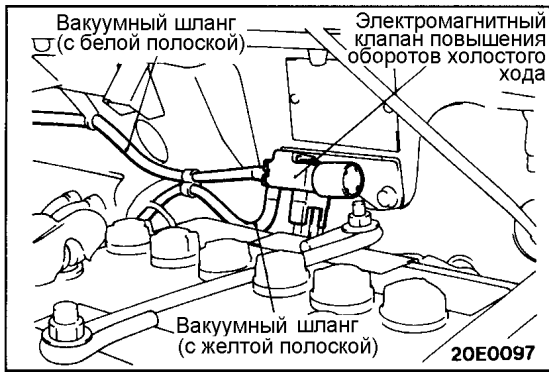
Если частота вращения коленчатого вала на режиме холостого хода не соответствует номинальному значению, то смотрите ГЛАВУ 11 – "Технические операции на автомобиле".

ПРОВЕРКА ЭЛЕКТРОМАГНИТНОГО КЛАПАНА ПОВЫШЕНИЯ ОБОРОТОВ ХОЛОСТОГО ХОДА <Двигатели 4D56 и 4M40>

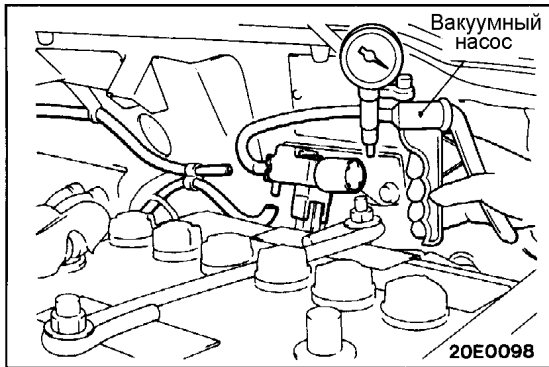
- (1) Отсоедините вакуумный шланг от электромагнитного клапана повышения оборотов холостого хода.

ПРИМЕЧАНИЕ

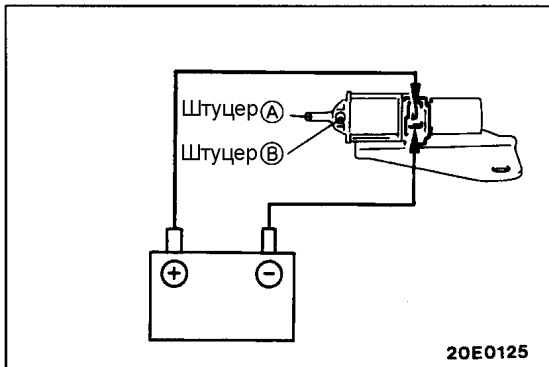
При отсоединении вакуумных шлангов всегда предварительно наносите установочные метки, чтобы при подсоединении шланги были установлены в исходное положение.



- (2) Отсоедините разъем электромагнитного клапана повышения оборотов холостого хода.
- (3) Подсоедините ручной вакуумный насос (Mighty Vac) к штуцеру "А" электромагнитного клапана.



- (4) Создайте разрежение и проверьте герметичность электромагнитного клапана при включении и выключении питания от аккумуляторной батареи.



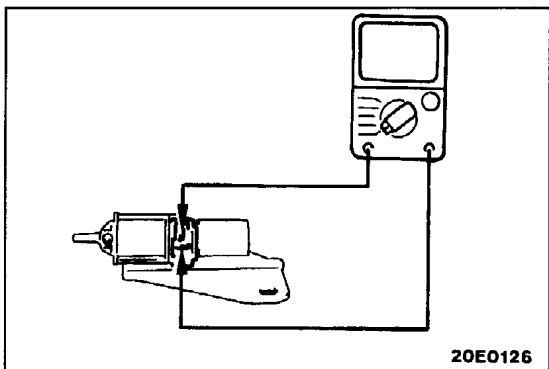
Напряжение аккумуляторной батареи	Штуцер "В" электромагнитного клапана	Исправное состояние
Подается	Открыт	Разрежение уменьшается (утечки через штуцер "В")
	Закрит пальцем ^{*1}	Разрежение сохраняется
Не подается	Открыт	Разрежение сохраняется
	Закрит пальцем ^{*2}	

ПРИМЕЧАНИЕ

В случае (^{*1}) пальцем может ощущаться наличие разрежения, а в случае (^{*2}) разрежение не может ощущаться.

- (5) Измерьте сопротивление между выводами электромагнитного клапана повышения оборотов холостого хода.

Номинальное значение: приблизительно 40 Ом



ПРОВЕРКА ДАТЧИКА-ВЫКЛЮЧАТЕЛЯ ПОЛНОСТЬЮ ЗАКРЫТОГО ПОЛОЖЕНИЯ РЫЧАГА УПРАВЛЕНИЯ ТНВД <4D56, 4M40 – АВТОМОБИЛИ С АВТОМАТИЧЕСКОЙ КПП>

- (1) Когда выключатель кондиционера находится в положении "ON" (электромагнитная муфта компрессора включена) и автомобиль разгоняется (педаль акселератора нажата на $90 \pm 7\%$ полного хода), проверьте, что электромагнитная муфта компрессора выключится на примерно 7 секунд.



- (2) Если обнаружена неисправность, то отрегулируйте положение датчика-выключателя в соответствии со следующей процедурой.

- ① Проверьте, что частота вращения коленчатого вала двигателя на режиме холостого хода соответствует номинальному значению, и при необходимости отрегулируйте.

Номинальное значение:

<4D56>

750 ± 100 об/мин

<4M40>

800 ± 30 об/мин

- ② Отрегулируйте трос педали акселератора.
 ③ Нажмите на педаль акселератора до упора, чтобы рычаг управления ТНВД касался упора полной нагрузки.

Внимание

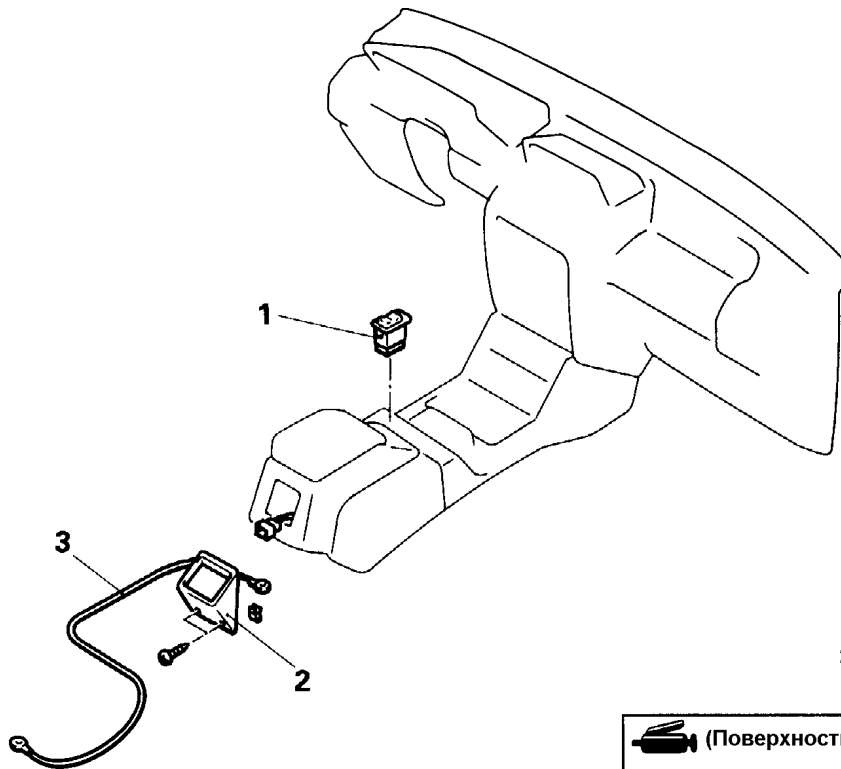
Переводите рычаг управления ТНВД на упор полной нагрузки только педалью акселератора, но НЕ рукой непосредственно на насосе.

- ④ Перемещением датчика-выключателя полностью закрытого положения рычага управления ТНВД отрегулируйте ход штока датчика-выключателя так, чтобы ход штока из полностью выдвинутого положения в задвинутое положение был равен 4 ± 1 мм.

ВЫКЛЮЧАТЕЛЬ КОНДИЦИОНЕРА

Информация по снятию, установке и проверке выключателя кондиционера приведена в разделе "Панель управления отопителем".

ПЕРЕКЛЮЧАТЕЛЬ ЭЛЕКТРОВЕНТИЛЯТОРА ЗАДНЕГО ОТОПИТЕЛЯ СНЯТИЕ И УСТАНОВКА

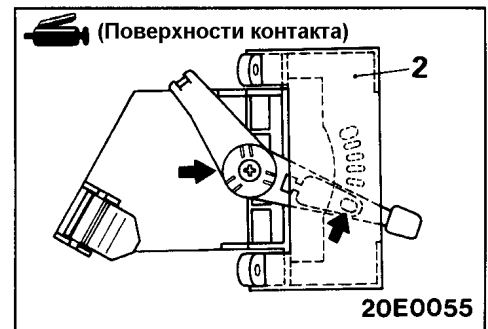


20E0228

1. Основной выключатель электровентилятора заднего отопителя (на напольной консоли)

Последовательность снятия панели управления задним отопителем

2. Панель управления задним отопителем
3. Соединение троса управления температурой для заднего отопителя (со стороны панели управления отопителем)
<Кроме моделей с двойным кондиционером>



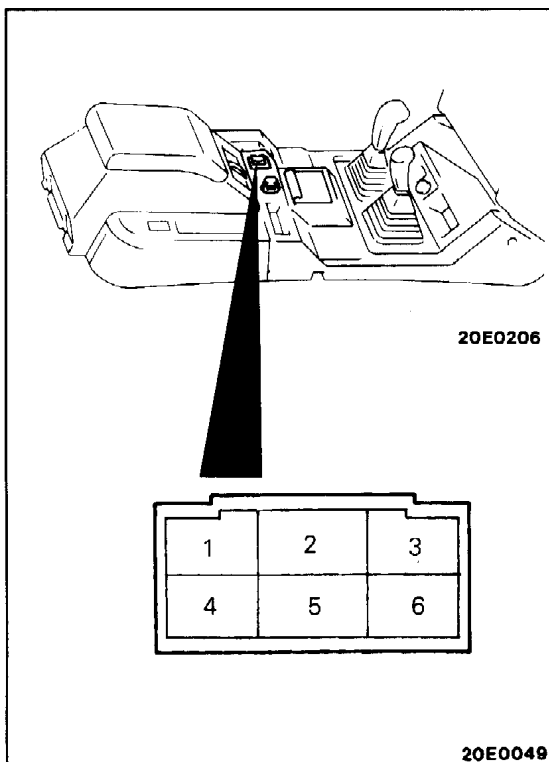
20E0055

ПРОВЕРКА

ПРОВЕРКА ОСНОВНОГО ВЫКЛЮЧАТЕЛЯ ЭЛЕКТРОВЕНТИЛЯТОРА ЗАДНЕГО ОТОПИТЕЛЯ (НА НАПОЛЬНОЙ КОНСОЛИ)

С помощью мультиметра проверьте состояние цепи между выводами при различных положениях выключателя.

Выводы	1	2	5	6	3	4	Примечание
Положение							
	○	○	—	○	○	○	○—○ Означает наличие замкнутой цепи между выводами
REAR		○	○		○	○	



20E0206

20E0049

ПРОВЕРКА ПЕРЕКЛЮЧАТЕЛЯ ЭЛЕКТРОВЕНТИЛЯТОРА, ПЕРКЛЮЧАТЕЛЯ РЕГУЛЯТОРА ТЕМПЕРАТУРЫ И ОСНОВНОГО ВЫКЛЮЧАТЕЛЯ ЭЛЕКТРОВЕНТИЛЯТОРА (НА ПАНЕЛИ УПРАВЛЕНИЯ ЗАДНИМ ОТОПИТЕЛЕМ)

<Автомобили с задним отопителем>

- (1) С помощью мультиметра проверьте состояние цепи между выводами при различных положениях переключателя электровентиллятора и основного выключателя электровентиллятора.

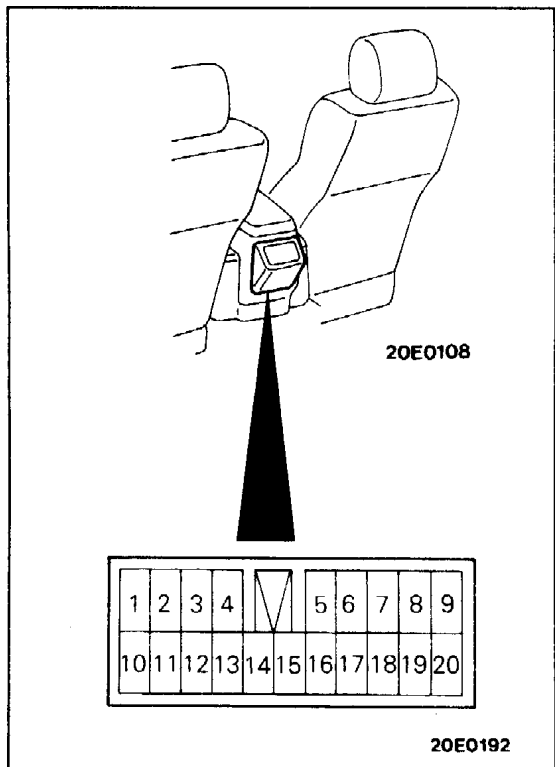
Выводы	7	8	10	12	13	14	15	16	17	19	Примечание
Положение											
		○—○									○—○
	○—○										Означает наличие замкнутой цепи между выводами
• (Lo)						○—○				○	
● (Me)					○—○			○—○		○	
● (Hi)				○—○					○—○	○	

- (2) С помощью мультиметра проверьте состояние цепи между выводами при различных положениях переключателя регулятора температуры.

Положение переключателя	Состояние цепи
Положение "MAX COOL" (Максимальное охлаждение)	Цепь разомкнута между выводами 3 и 4
Положение "MAX HOT" (Максимальный нагрев)	Цепь разомкнута между выводами 5 и 6

- (3) С помощью мультиметра проверьте цепь (сопротивление) между выводами при различных положениях переключателя регулятора температуры.



Положение переключателя	Сопротивление, Ом
Положение "MAX COOL" (Максимальное охлаждение)	Между выводами 3 и 4: 0 - 4
Положение "MAX HOT" (Максимальный нагрев)	Между выводами 5 и 6: 2400



Прим.перев.: Эти две таблицы противоречат друг другу: 0 Ом сопротивления между выводами 3 и 4 никак не соответствует разрыву цепи между этими выводами

<Автомобили без заднего отопителя>

- (1) С помощью мультиметра проверьте состояние цепи между выводами при различных положениях переключателя электровентилятора и основного выключателя электровентилятора.

Выводы	7	8	10	12	13	14	19	Примечание
Положение 	○—○							○—○ Означает наличие замкнутой цепи между выводами
Положение 		○—○						
• (Lo)						○—○		
● (Me)					○—○		○—○	
● (Hi)				○—○			○—○	

- (2) С помощью мультиметра проверьте состояние цепи между выводами ④ и ⑤ при различных положениях переключателя регулятора температуры.

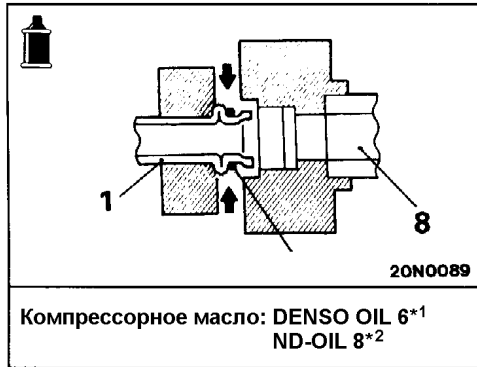
Положение переключателя	Номинальное значение, Ом
При ●	3000
Положение "MAX COOL" (Максимальное охлаждение)	0 - 4

ПЕРЕДНИЙ ИСПАРИТЕЛЬ

СНЯТИЕ И УСТАНОВКА

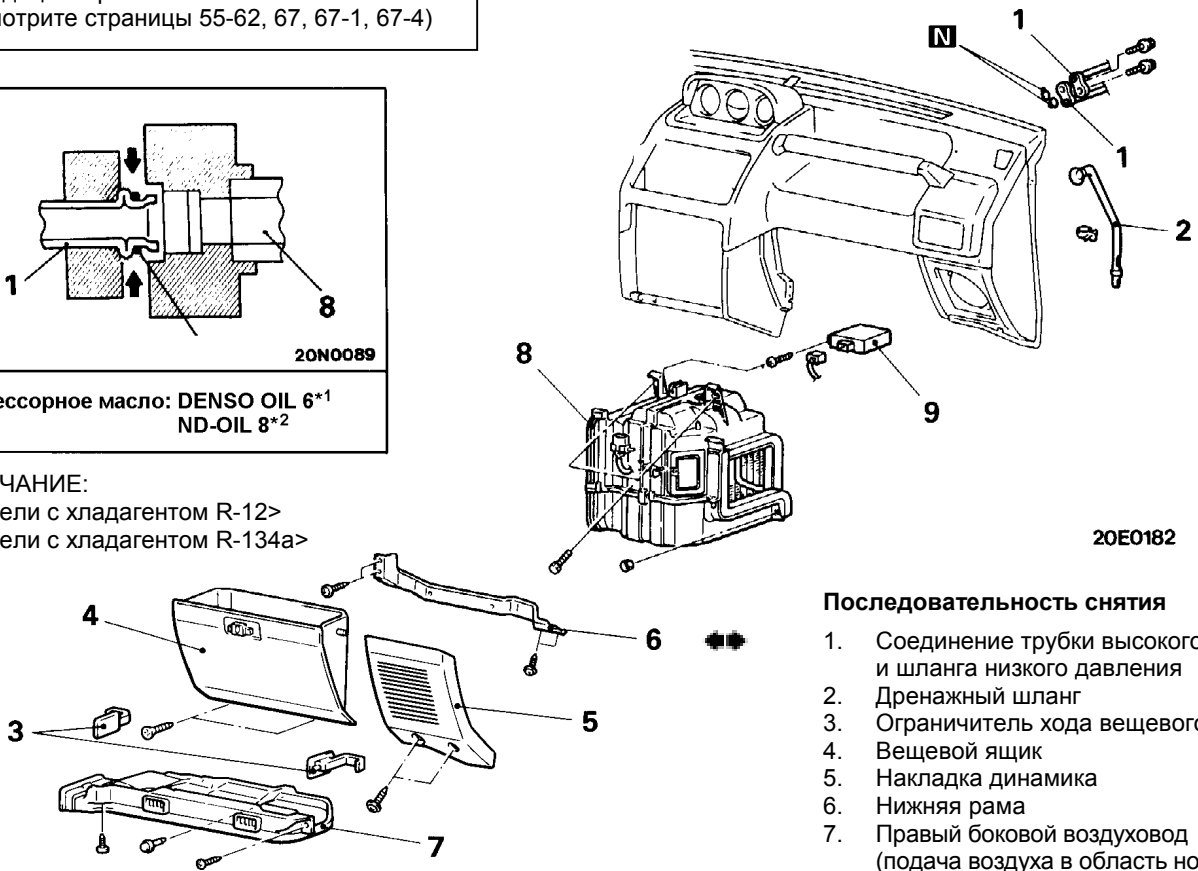
Предварительные и заключительные операции

- Удаление хладагента и Заправка системы кондиционирования (смотрите страницы 55-62, 67, 67-1, 67-4)



ПРИМЕЧАНИЕ:

- *1 <Модели с хладагентом R-12>
- *2 <Модели с хладагентом R-134a>



Последовательность снятия

1. Соединение трубки высокого давления и шланга низкого давления
2. Дренажный шланг
3. Ограничитель хода вещевого ящика
4. Вещевой ящик
5. Накладка динамика
6. Нижняя рама
7. Правый боковой воздуховод (подача воздуха в область ног)
8. Передний испаритель
9. Блок управления кондиционером

ОСНОВНЫЕ ОПЕРАЦИИ ПО СНЯТИЮ

1. ОТСОЕДИНЕНИЕ ТРУБКИ ВЫСОКОГО ДАВЛЕНИЯ И ШЛАНГА НИЗКОГО ДАВЛЕНИЯ

После отсоединения трубок/шлангов установите заглушки на трубки/шланги и штуцеры во избежание попадания в систему пыли, грязи и воды.

ПРОВЕРКА

- Проверьте отсутствие повреждения ребер и трубок испарителя.
- Проверьте отсутствие повреждения и деформации дренажного шланга.
- Проверьте отсутствие отслаивания и трещин на изоляторах.

ОСНОВНЫЕ ОПЕРАЦИИ ПО УСТАНОВКЕ

8. УСТАНОВКА ИСПАРИТЕЛЯ

При установке нового испарителя залейте в него указанное количество компрессорного масла.

<Модели с хладагентом R-12>

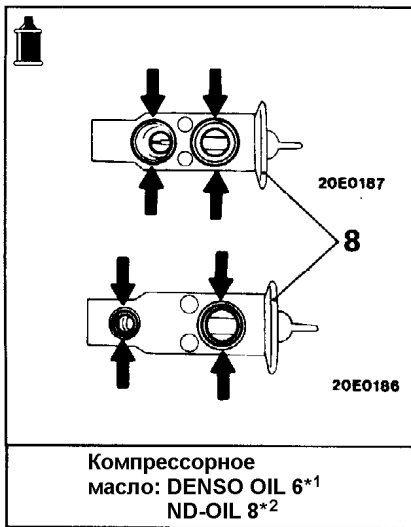
Компрессорное масло:	DENSO OIL 6
Количество:	60 мл

<Модели с хладагентом R-134а>

Компрессорное масло:	ND-OIL 8
Количество:	
Модели с обычным кондиционером:	40 мл
Модели с двойным кондиционером:	60 мл

ПРИМЕЧАНИЕ

РАЗБОРКА И СБОРКА

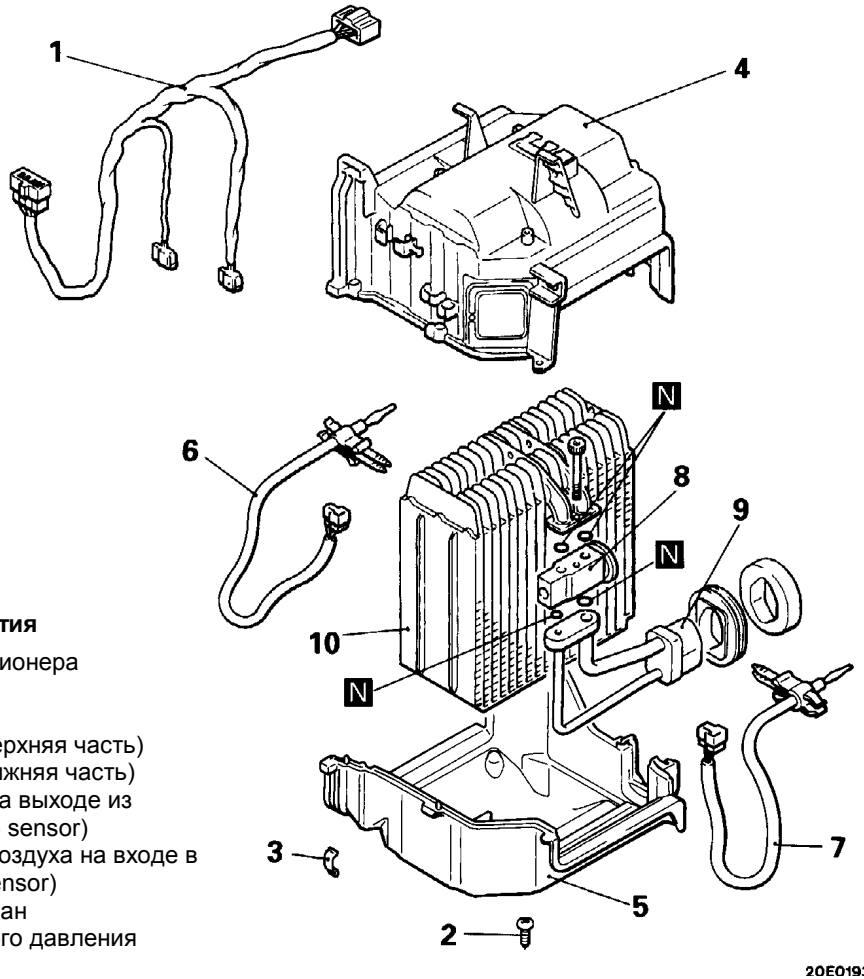


ПРИМЕЧАНИЕ:

- *1 <Модели с хладагентом R-12>
- *2 <Модели с хладагентом R-134a>

Последовательность снятия

1. Жгут проводов кондиционера
2. Винт
3. Фиксатор
4. Корпус испарителя (верхняя часть)
5. Корпус испарителя (нижняя часть)
6. Датчик температуры на выходе из испарителя (air thermo sensor)
7. Датчик температуры воздуха на входе в испаритель (air inlet sensor)
8. Расширительный клапан
9. Трубки низкого/высокого давления
10. Испаритель

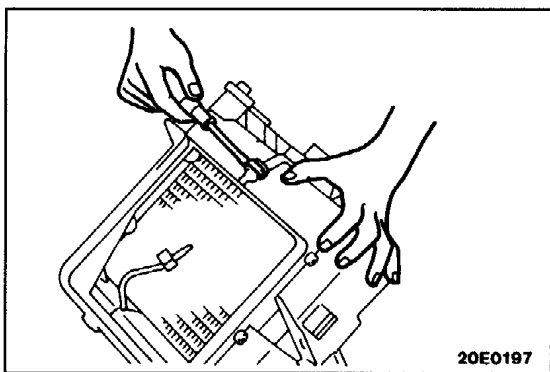


20E0193

ОСНОВНЫЕ ОПЕРАЦИИ ПО РАЗБОРКЕ

3. СНЯТИЕ ФИКСАТОРА

Снимите фиксаторы с помощью завернутой в тряпку плоской отвертки, чтобы не повредить поверхности испарителя.



20E0197

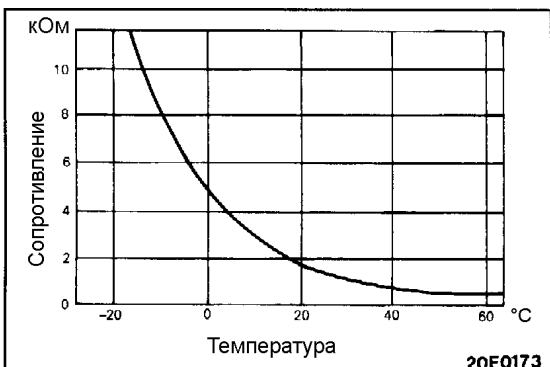
ПРОВЕРКА

ПРОВЕРКА ДАТЧИКА ТЕМПЕРАТУРЫ НА ВЫХОДЕ ИЗ ИСПАРИТЕЛЯ (AIR THERMO SENSOR) И ДАТЧИКА ТЕМПЕРАТУРЫ ВОЗДУХА НА ВХОДЕ В ИСПАРИТЕЛЬ (AIR INLET SENSOR)

С помощью омметра измерьте сопротивление при двух или больше значениях температуры воздуха. Если сопротивление между выводами датчика незначительно отличается от значения, указанного на графике, то датчик работает нормально.

ПРИМЕЧАНИЕ:

При проверке температура воздуха не должна выходить за диапазон, в котором находится кривая на графике.



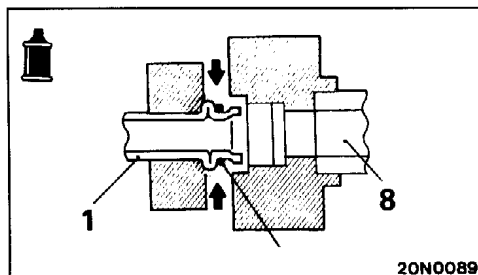
20E0173

ЗАДНИЙ ИСПАРИТЕЛЬ, УСИЛИТЕЛЬ ЗАДНЕГО КОНДИЦИОНЕРА И РЕЗИСТОР

СНЯТИЕ И УСТАНОВКА

Предварительные и заключительные Операции

- Снятие и Установка задней облицовки направляющей крыши и облицовки задней стойки (Смотрите ГЛАВУ 52 – "Облицовка".)



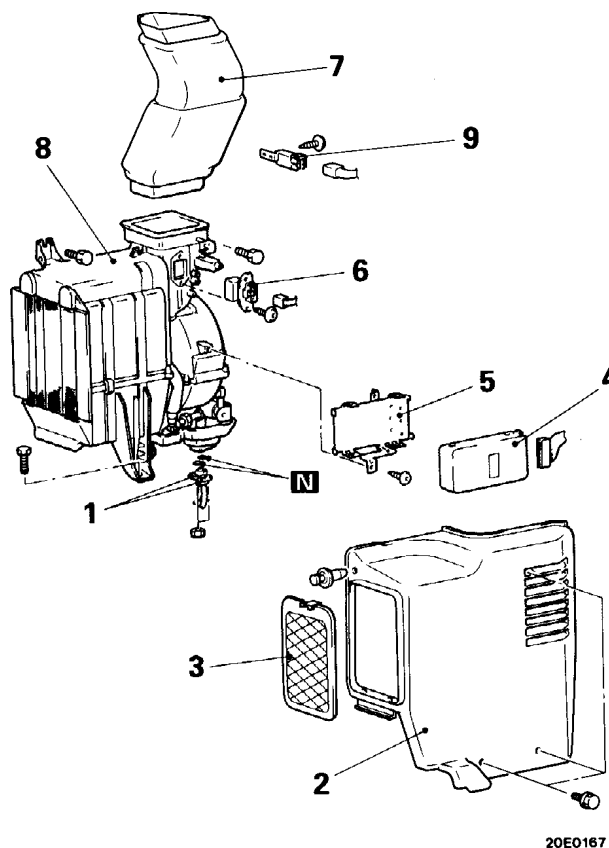
Компрессорное масло: DENSO OIL 6*1
 ND-OIL 8*2

ПРИМЕЧАНИЕ:

- *1 <Модели с хладагентом R-12>
- *2 <Модели с хладагентом R-134a>

Последовательность снятия заднего испарителя

- Удаление хладагента и Заправка системы кондиционирования (Смотрите страницы 55-62, 67)
1. Соединение трубки низкого давления и трубки высокого давления
 2. Крышка
 3. Фильтр
 4. Усилитель заднего кондиционера
 5. Кронштейн усилителя заднего кондиционера
 6. Резистор
 7. Воздуховод
 8. Задний испаритель
 9. Основное реле заднего испарителя



Последовательность снятия усилителя заднего кондиционера

2. Крышка
4. Усилитель заднего кондиционера

Последовательность снятия резистора

2. Крышка
6. Резистор

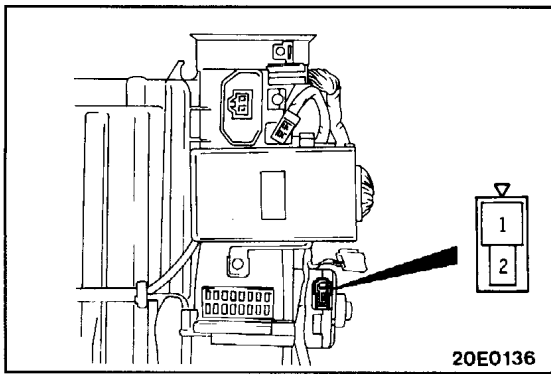
ОСНОВНЫЕ ОПЕРАЦИИ ПО СНЯТИЮ

1. ОТСОЕДИНЕНИЕ ТРУБКИ НИЗКОГО ДАВЛЕНИЯ И ТРУБКИ ВЫСОКОГО ДАВЛЕНИЯ

После отсоединения трубок/шлангов установите заглушки на трубки/шланги и штуцеры во избежание попадания в систему пыли, грязи и воды.

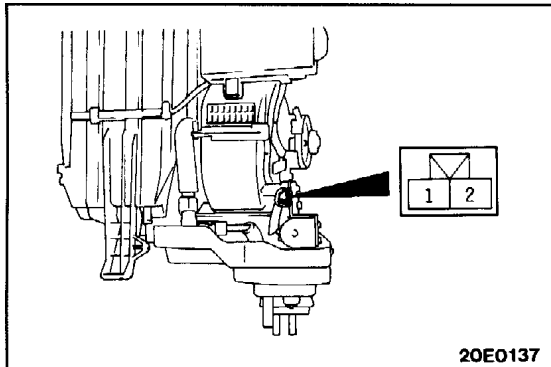
ПРОВЕРКА

- Проверьте отсутствие повреждения ребер и трубок испарителя.
- Проверьте отсутствие повреждения и деформации дренажного шланга.
- Проверьте отсутствие отслаивания и трещин на изоляторах.



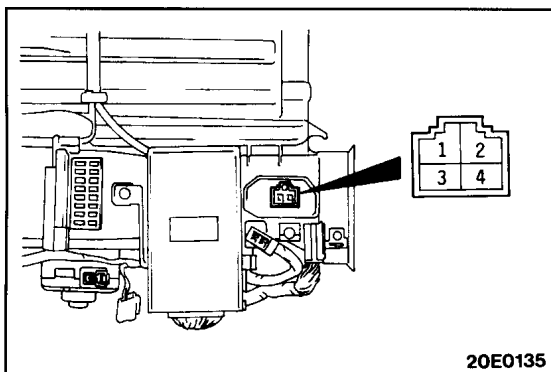
ПРОВЕРКА ЭЛЕКТРОДВИГАТЕЛЯ ВЕНТИЛЯТОРА

Когда напряжение аккумуляторной батареи подведено к выводам разъема электродвигателя вентилятора, проверьте плавность вращения и отсутствие посторонних звуков при работе электродвигателя.



ПРОВЕРКА ЭЛЕКТРОМАГНИТНОГО КЛАПАНА

Когда напряжение аккумуляторной батареи подведено к выводу ① разъема электромагнитного клапана и вывод ② разъема соединен с "массой", проверьте, что прослушивается звук срабатывания клапана.



ПРОВЕРКА РЕЗИСТОРА

С помощью мультиметра проверьте состояние цепи между выводами резистора, как показано в таблице. Резистор исправен, если измеренные величины соответствуют номинальным значениям.

Выводы	Номинальное значение, Ом
Между выводами ② – ③	Около 0,8
Между выводами ③ – ④	Около 2,98
Между выводами ① – ③	Около 4,57

ОСНОВНЫЕ ОПЕРАЦИИ ПО УСТАНОВКЕ

8. УСТАНОВКА ИСПАРИТЕЛЯ

При установке нового испарителя залейте в него указанное количество компрессорного масла.

<Модели с хладагентом R-12>

Компрессорное масло:

DENSO OIL 6

Количество:

60 мл

<Модели с хладагентом R-134a>

Компрессорное масло:

ND-OIL 8

Количество:

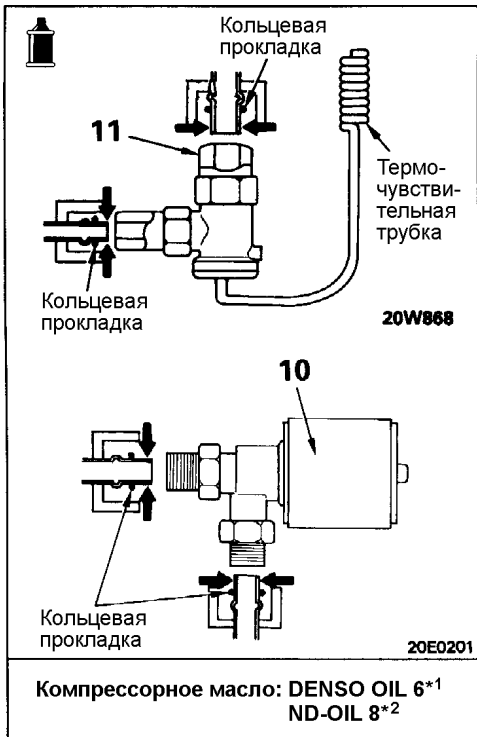
Модели с обычным кондиционером:

40 мл

Модели с двойным кондиционером:

60 мл

РАЗБОРКА И СБОРКА



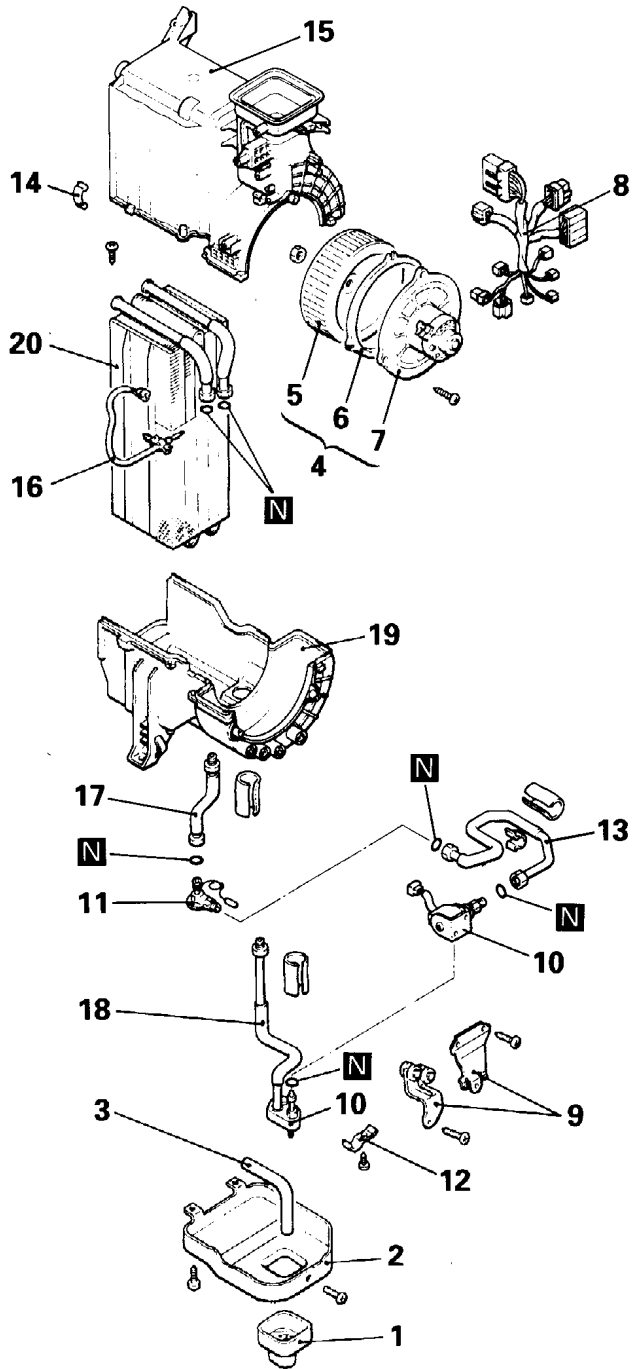
Компрессорное масло: DENSO OIL 6*1
ND-OIL 8*2

ПРИМЕЧАНИЕ:

- *1 <Модели с хладагентом R-12>
- *2 <Модели с хладагентом R-134a>

Последовательность разборки

1. Проставка
2. Поддон
3. Дренажный шланг
4. Электродвигатель вентилятора в сборе
5. Лопасты вентилятора
6. Уплотнитель
7. Электродвигатель вентилятора
8. Жгут проводов кондиционера
9. Кронштейн
10. Электромагнитный клапан
11. Расширительный клапан
12. Кронштейн крепления трубки
13. Жидкостная трубка "А"
14. Фиксатор
15. Верхняя часть кожуха испарителя
16. Датчик температуры воздуха на выходе из испарителя (air thermo sensor)
17. Жидкостная трубка "В"
18. Трубка низкого давления
19. Нижняя часть кожуха испарителя
20. Испаритель

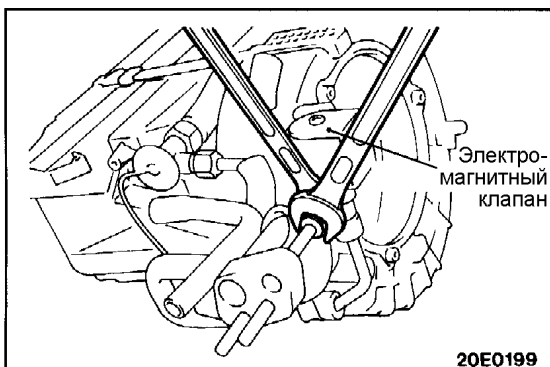


20E0195

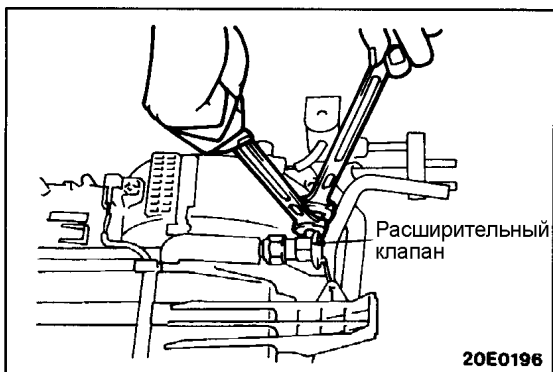
ОСНОВНЫЕ ОПЕРАЦИИ ПО РАЗБОРКЕ

10. СНЯТИЕ ЭЛЕКТРОМАГНИТНОГО КЛАПАНА

С помощью двух гаечных ключей ослабьте накидную гайку на соединении трубок (на впускном и выпускном штуцерах электромагнитного клапана).

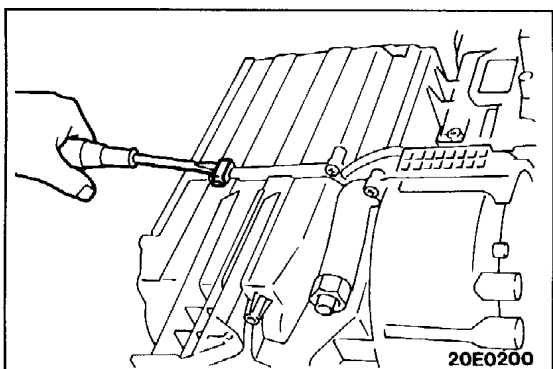


20E0199



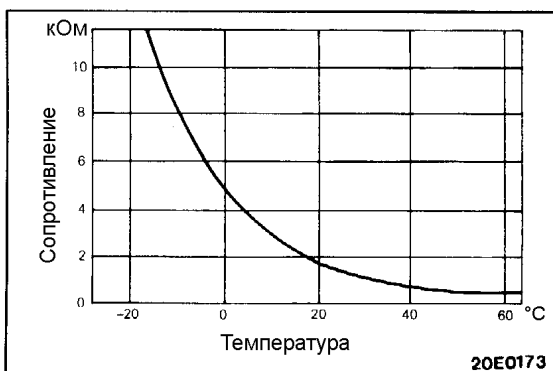
11. СНЯТИЕ РАСШИРИТЕЛЬНОГО КЛАПАНА

С помощью двух гаечных ключей ослабьте накидную гайку на соединении трубок (на впускном и выпускном штуцерах расширительного клапана).



14. ОТСОЕДИНЕНИЕ ФИКСАТОРОВ

Снимите фиксаторы с помощью завернутой в тряпку плоской отвертки, чтобы не повредить поверхности испарителя.



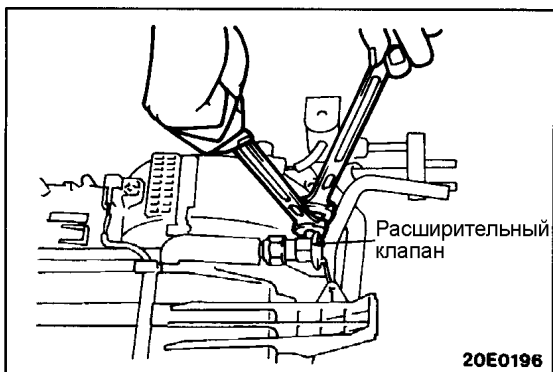
ПРОВЕРКА

ПРОВЕРКА ДАТЧИКА ТЕМПЕРАТУРЫ НА ВЫХОДЕ ИЗ ИСПАРИТЕЛЯ (AIR THERMO SENSOR)

С помощью омметра измерьте сопротивление между выводами датчика при двух или больше значениях температуры воздуха. Если сопротивление между выводами датчика незначительно отличается от значения, указанного на графике, то датчик работает нормально.

ПРИМЕЧАНИЕ:

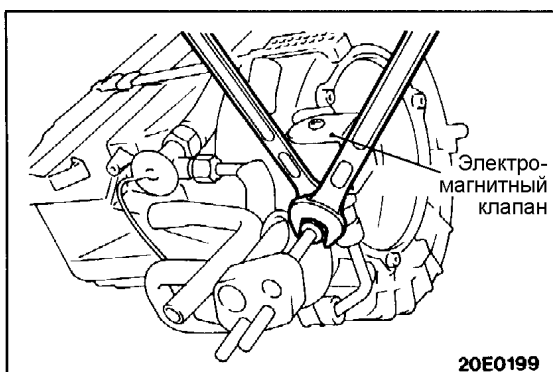
При проверке температура воздуха не должна выходить за диапазон, в котором находится кривая на графике.



ОСНОВНЫЕ ОПЕРАЦИИ ПО СБОРКЕ

11. УСТАНОВКА РАСШИРИТЕЛЬНОГО КЛАПАНА

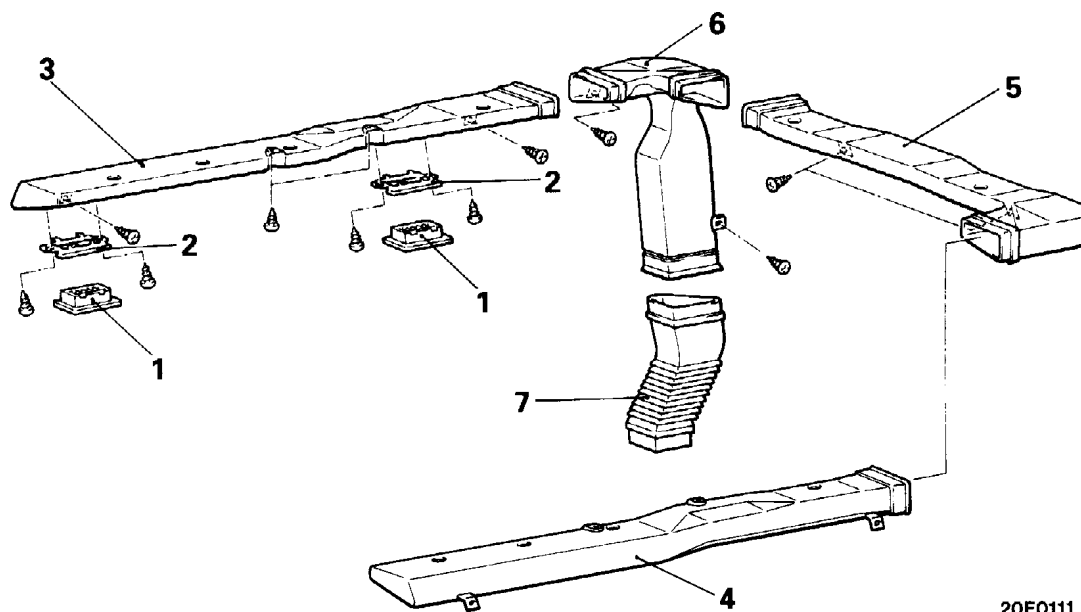
С помощью двух гаечных ключей затяните накидную гайку на соединении трубок (на впускном и выпускном штуцерах расширительного клапана).



10. УСТАНОВКА ЭЛЕКТРОМАГНИТНОГО КЛАПАНА

С помощью двух гаечных ключей затяните накидную гайку на соединении трубок (на впускном и выпускном штуцерах электромагнитного клапана).

ЗАДНИЕ ВОЗДУХОВОДЫ СИСТЕМЫ ВЕНТИЛЯЦИИ СНЯТИЕ И УСТАНОВКА



20E0111

Последовательность снятия

1. Дефлекторы
2. Держатель "В" дефлектора
 - Задняя облицовка потолка
(Смотрите ГЛАВУ 52 – "Облицовка потолка".)
 - Передняя облицовка потолка
<Модели без люка крыши>
(Смотрите ГЛАВУ 52 – "Облицовка потолка".)
3. Воздуховод крыши (правый)
4. Воздуховод крыши (левый)
5. Воздуховод крыши (задний)
6. Воздуховод стойки
7. Воздуховод

ДАТЧИК-ВЫКЛЮЧАТЕЛЬ ПО ТЕМПЕРАТУРЕ ОХЛАЖДАЮЩЕЙ ЖИДКОСТИ ДВИГАТЕЛЯ

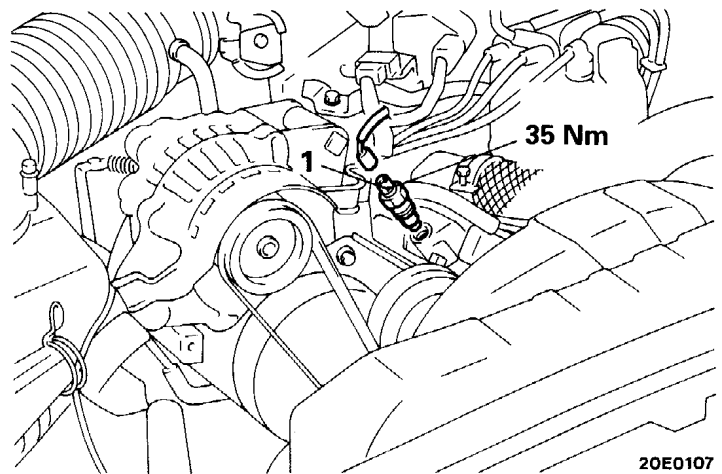
СНЯТИЕ И УСТАНОВКА

Предварительные и заключительные операции

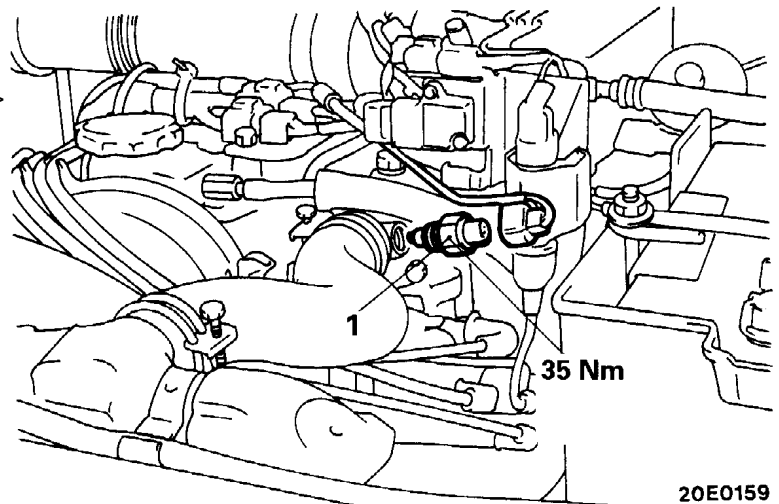
- (1) Слив и заливка охлаждающей жидкости
- (2) Снятие и установка промежуточного охладителя наддувочного воздуха <4D56, 4M40> (Смотрите ГЛАВУ 15 – "Промежуточный охладитель наддувочного воздуха".)

1. Датчик-выключатель по температуре охлаждающей жидкости двигателя (для отключения кондиционера)
2. Датчик-выключатель по температуре охлаждающей жидкости двигателя (для вентилятора конденсора) <4D56, 4M40>

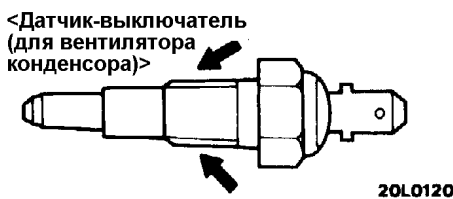
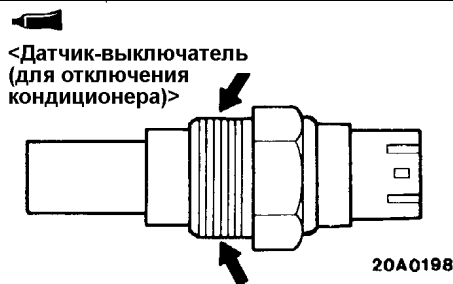
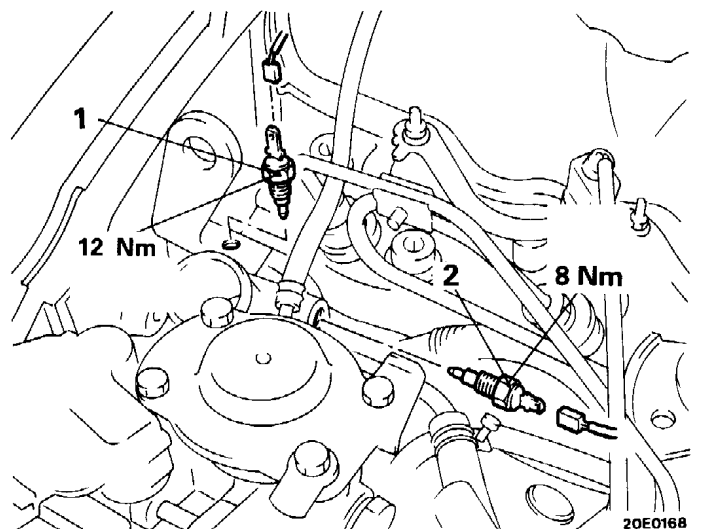
<6G72>



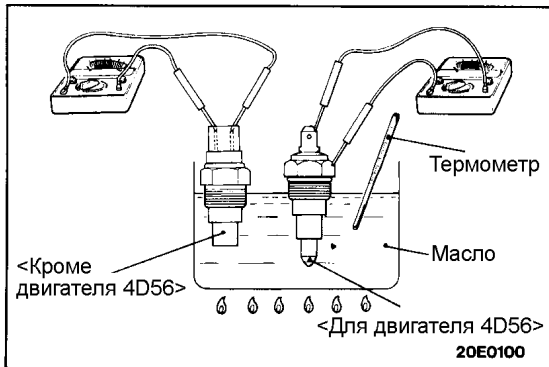
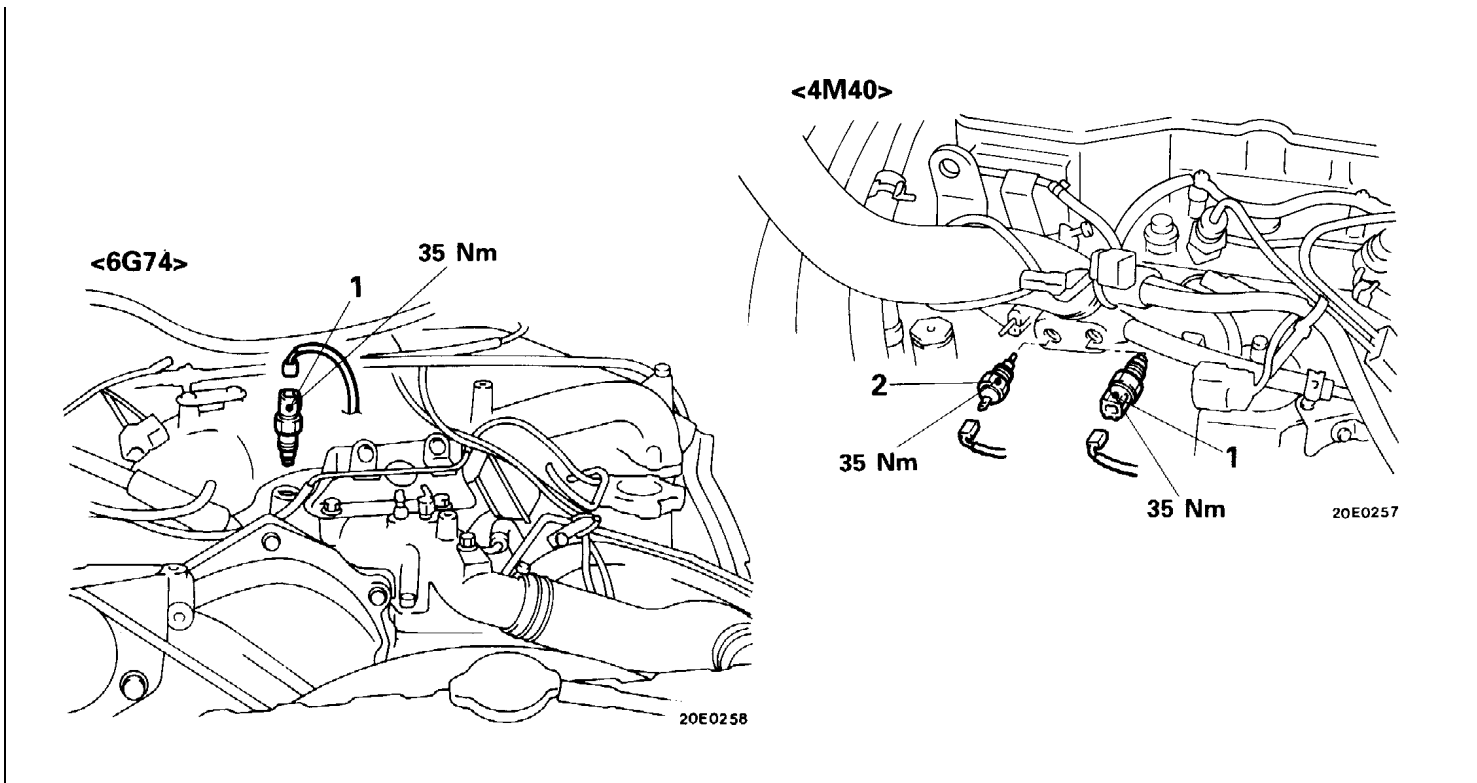
<4G64>



<4D56>



Герметик: 3M Nut Locking Part 4171
или эквивалентный



ПРОВЕРКА

ДАТЧИК-ВЫКЛЮЧАТЕЛЬ ПО ТЕМПЕРАТУРЕ ОХЛАЖДАЮЩЕЙ ЖИДКОСТИ ДВИГАТЕЛЯ

<Датчик-выключатель для отключения кондиционера>

- (1) Погрузите измерительную часть датчика-выключателя в масло нагрейте масло с помощью газовой горелки или подобного приспособления.
- (2) Когда температура масла достигнет номинального значения, проверьте, что между выводами датчика-выключателя цепь разомкнута.

Номинальное значение: <Кроме двигателя 4D56>
 Более 112 - 118°C
 <Для двигателя 4D56>
 Более 114 - 118°C

<Датчик-выключатель для вентилятора конденсора>

- (1) Погрузите измерительную часть датчика-выключателя в масло как показано на рисунке.
- (2) С помощью мультиметра проверьте состояние цепи при изменении температуры масла. Датчик-выключатель исправен, если цепь замыкается при повышении температуры.

Состояние цепи	Номинальное значение
Цепь замкнута (температура в точке "А")	Более 99 - 105°C
Цепь разомкнута (температура в точке "В")	Меньше 97°C

<Для двигателя 4M40>

Состояние цепи	Номинальное значение
Цепь замкнута (температура в точке "А")	Более 101 - 105°C
Цепь разомкнута (температура в точке "В")	Меньше 98°C

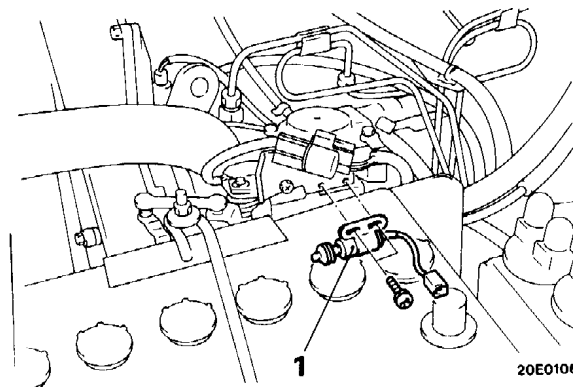
ДАТЧИК-ВЫКЛЮЧАТЕЛЬ ПОЛНОСТЬЮ ЗАКРЫТОГО ПОЛОЖЕНИЯ РЫЧАГА УПРАВЛЕНИЯ ТНВД

<4D56–Автомобили с АКПП, 4M40–Автомобили с АКПП>

СНЯТИЕ И УСТАНОВКА

Предварительные и заключительные операции

- Снятие и установка промежуточного охладителя наддувочного воздуха <4D56, 4M40> (Смотрите ГЛАВУ 15 – "Промежуточный охладитель наддувочного воздуха".)



- ◆◆ 1. Датчик-выключатель полностью закрытого положения рычага управления ТНВД

ПРОВЕРКА

ДАТЧИК-ВЫКЛЮЧАТЕЛЬ ПОЛНОСТЬЮ ЗАКРЫТОГО ПОЛОЖЕНИЯ РЫЧАГА УПРАВЛЕНИЯ ТНВД

- (1) Подсоедините мультиметр, как показано на рисунке, и проверьте наличие замкнутой цепи между выводом и корпусом датчика на диапазоне 0,3 мм от полного хода штока. Проверьте, что цепь разомкнута на оставшемся диапазоне хода штока (5 мм).
- (2) Если в результате проверки обнаружен дефект датчика-выключателя, то замените датчик-выключатель.

ОСНОВНЫЕ ОПЕРАЦИИ ПО УСТАНОВКЕ

УСТАНОВКА ДАТЧИКА-ВЫКЛЮЧАТЕЛЯ ПОЛНОСТЬЮ ЗАКРЫТОГО ПОЛОЖЕНИЯ РЫЧАГА УПРАВЛЕНИЯ ТНВД

- ① Проверьте что частота вращения коленчатого вала двигателя на режиме холостого хода соответствует номинальному значению, и при необходимости отрегулируйте.

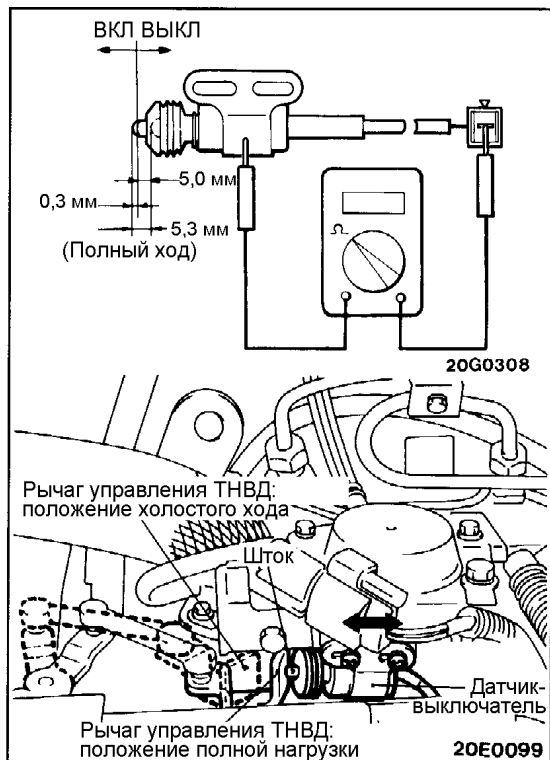
Номинальное значение: 750±100 об/мин

- ② Отрегулируйте трос педали акселератора.
- ③ Нажмите на педаль акселератора до упора, чтобы рычаг управления ТНВД касался упора полной нагрузки.

Внимание

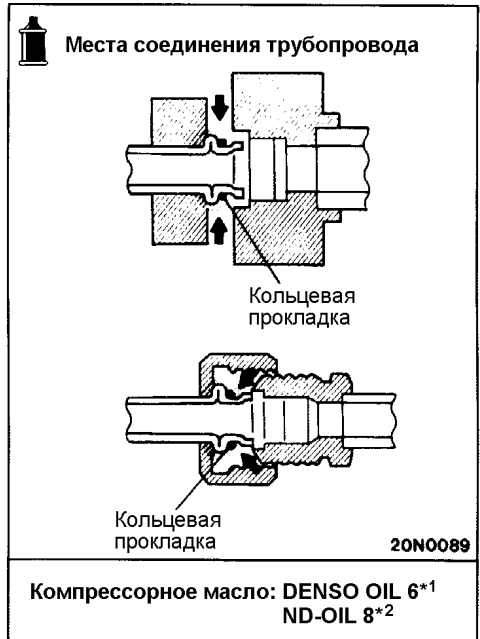
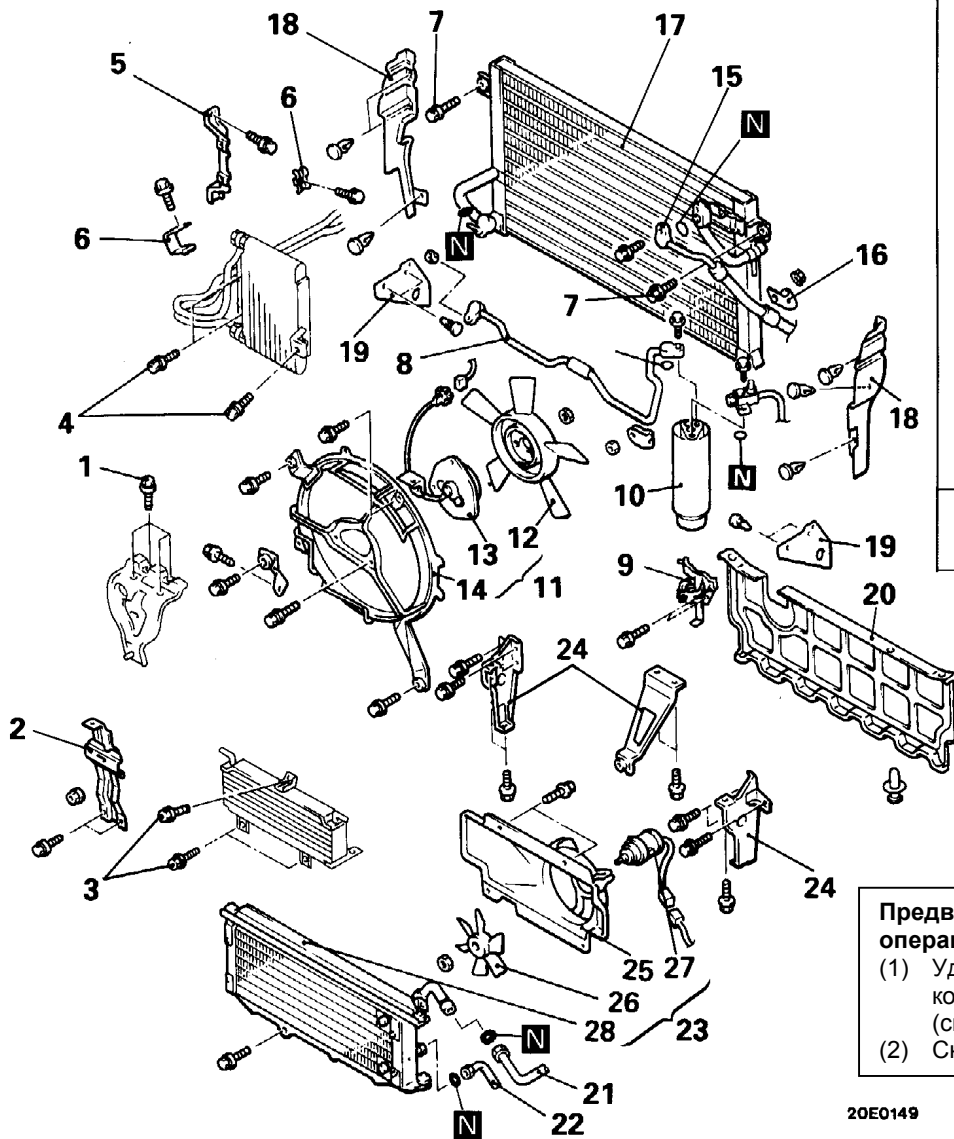
Переводите рычаг управления ТНВД на упор полной нагрузки только педалью акселератора, но НЕ рукой непосредственно на насосе.

- ④ Перемещением датчика-выключателя полностью закрытого положения рычага управления ТНВД отрегулируйте ход штока датчика-выключателя так, чтобы ход штока из полностью выдвинутого положения в задвинутое положение был равен 4±1мм.



КОНДЕНСОР И ВЕНТИЛЯТОР КОНДЕНСОРА

СНЯТИЕ И УСТАНОВКА



ПРИМЕЧАНИЕ:
 *1 <Модели с хладагентом R-12>
 *2 <Модели с хладагентом R-134a>

Предварительные и заключительные операции
 (1) Удаление хладагента и Заправка системы кондиционирования (смотрите страницы 55-62, 67, 67-1, 67-4)
 (2) Снятие и Установка решетки радиатора

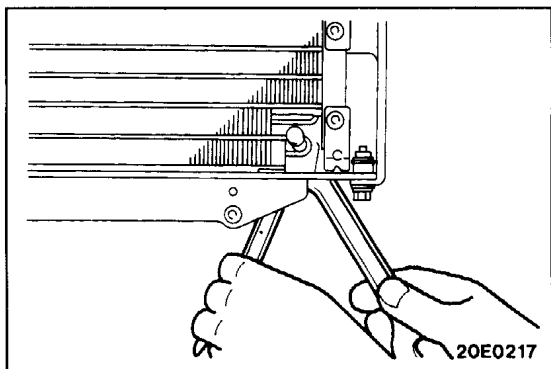
Последовательность снятия конденсора и вентилятора конденсора

1. Болт крепления кронштейна замка капота в сборе
2. Стойка замка капота
3. Болт крепления маслоохладителя АКПП
4. Болт крепления маслоохладителя двигателя
5. Кронштейн маслоохладителя двигателя
6. Кронштейн
7. Болт крепления конденсора
8. Соединение трубки "А" высокого давления
9. Кронштейн ресивера-осушителя
10. Ресивер-осушитель
11. Вентилятор конденсора в сборе
12. Вентилятор
13. Электродвигатель
14. Кожух вентилятора
15. Соединение шланга высокого давления
16. Кронштейн шланга высокого давления
17. Конденсор
18. Боковое уплотнение фары головного света
19. Боковое уплотнение рамы
20. Нижний уплотнитель

<Автомобили с вентилятором конденсора>

Последовательность снятия вентилятора дополнительного конденсора <Автомобили с вентилятором дополнительного конденсора>

- Снятие и Установка переднего защитного кожуха
- 21. Соединение трубки "D" высокого давления
- 22. Соединение трубки "E" высокого давления
- 23. Дополнительный конденсор в сборе
- 24. Кронштейн дополнительного конденсора
- 25. Кожух вентилятора дополнительного конденсора
- 26. Вентилятор дополнительного конденсора
- 27. Электродвигатель вентилятора дополнительного конденсора
- 28. Дополнительный конденсор

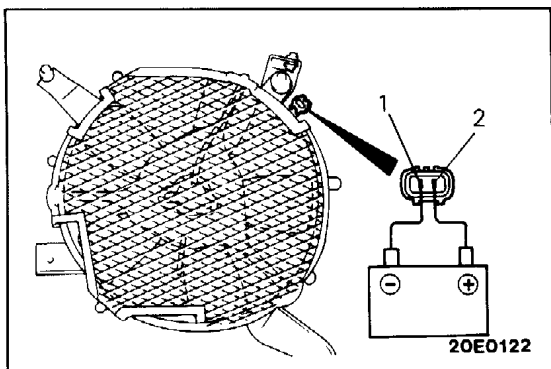


ОСНОВНЫЕ ОПЕРАЦИИ ПО СНЯТИЮ

21. ОТСОЕДИНЕНИЕ ТРУБКИ "D" ВЫСОКОГО ДАВЛЕНИЯ / 22. ОТСОЕДИНЕНИЕ ТРУБКИ "E" ВЫСОКОГО ДАВЛЕНИЯ

Внимание

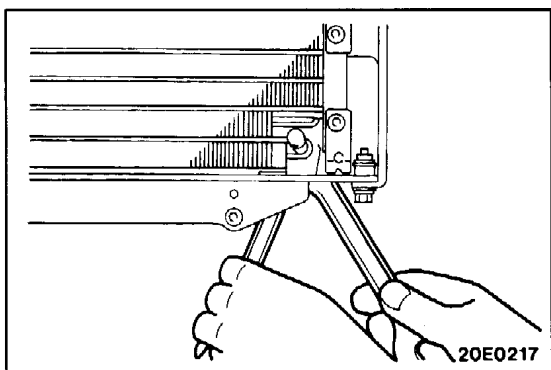
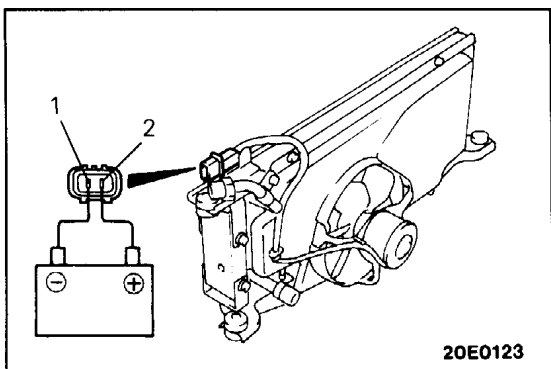
Снимите трубку "D" высокого давления и трубку "E" высокого давления удерживая штуцера с помощью гаечных ключей так, чтобы не прикладывать значительного усилия к штуцеру дополнительного конденсора при отворачивании крепления трубки высокого давления.



ПРОВЕРКА

ПРОВЕРКА ЭЛЕКТРОДВИГАТЕЛЯ ВЕНТИЛЯТОРА ОСНОВНОГО КОНДЕНСОРА И ЭЛЕКТРОДВИГАТЕЛЯ ВЕНТИЛЯТОРА ДОПОЛНИТЕЛЬНОГО КОНДЕНСОРА

Подайте напряжение аккумуляторной батареи на вывод ② электродвигателя, а вывод ① электродвигателя соедините с "массой". Проверьте, что вал электродвигателя вращается.



ОСНОВНЫЕ ОПЕРАЦИИ ПО УСТАНОВКЕ

22. ПОДСОЕДИНЕНИЕ ТРУБКИ "E" ВЫСОКОГО ДАВЛЕНИЯ / 21. ПОДСОЕДИНЕНИЕ ТРУБКИ "D" ВЫСОКОГО ДАВЛЕНИЯ

Внимание

Установите трубку "D" высокого давления и трубку "E" высокого давления удерживая штуцера с помощью гаечных ключей так, чтобы не прикладывать значительного усилия к штуцеру дополнительного конденсора при затяжке крепления трубки высокого давления.

17. УСТАНОВКА КОНДЕНСОРА

При установке нового конденсора залейте в него указанное количество компрессорного масла.

<Модели с хладагентом R-12>

Компрессорное масло: DENSO OIL 6
Количество: 30 мл

<Модели с хладагентом R-134a>

Компрессорное масло: ND OIL 8
Количество:
Модели с обычным кондиционером: 40 мл
Модели с двойным кондиционером: 30 мл

ТРУБОПРОВОДЫ СИСТЕМЫ КОНДИЦИОНИРОВАНИЯ

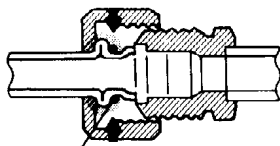
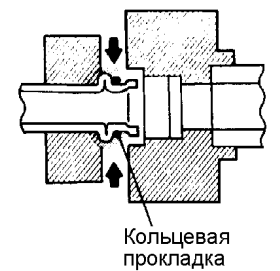
СНЯТИЕ И УСТАНОВКА

Предварительные и заключительные операции

- Удаление хладагента и Заправка системы кондиционирования (смотрите страницы 55-62, 67, 67-1, 67-4)

Обычный кондиционер <Автомобили с правым рулем>

Места соединения трубопровода



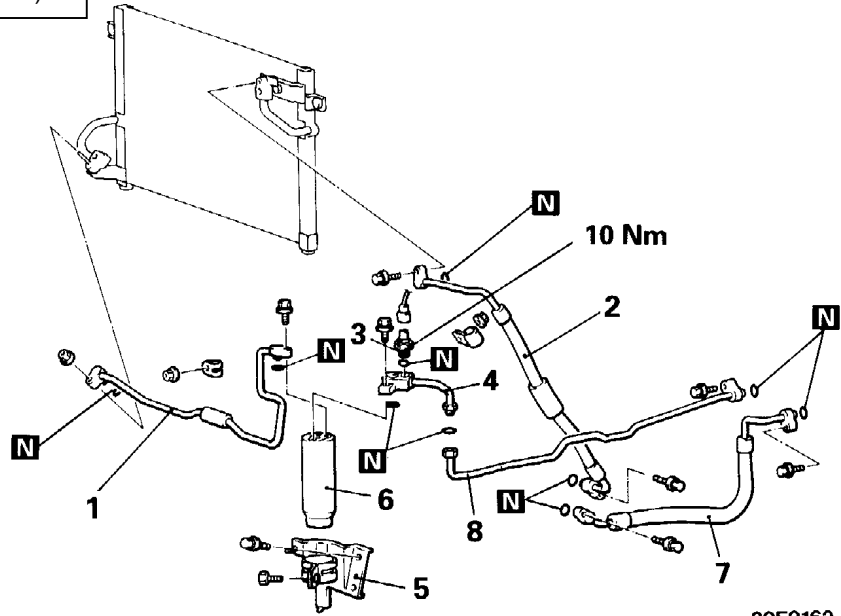
20N0089

Компрессорное
масло: DENSO OIL 6*1
ND-OIL 8*2

ПРИМЕЧАНИЕ:

- *1 <Модели с хладагентом R-12>
- *2 <Модели с хладагентом R-134a>

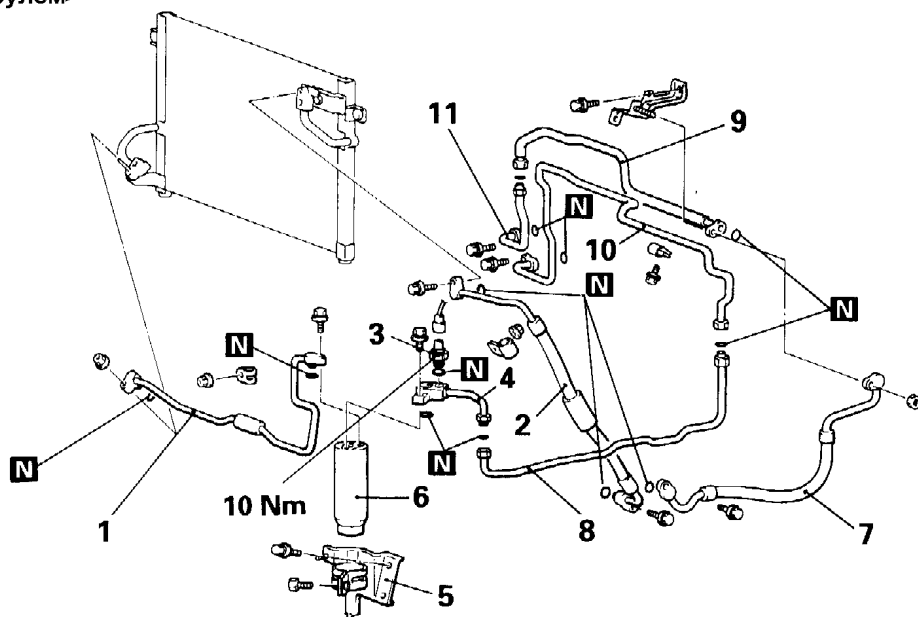
<Автомобили с левым рулем>



20E0162

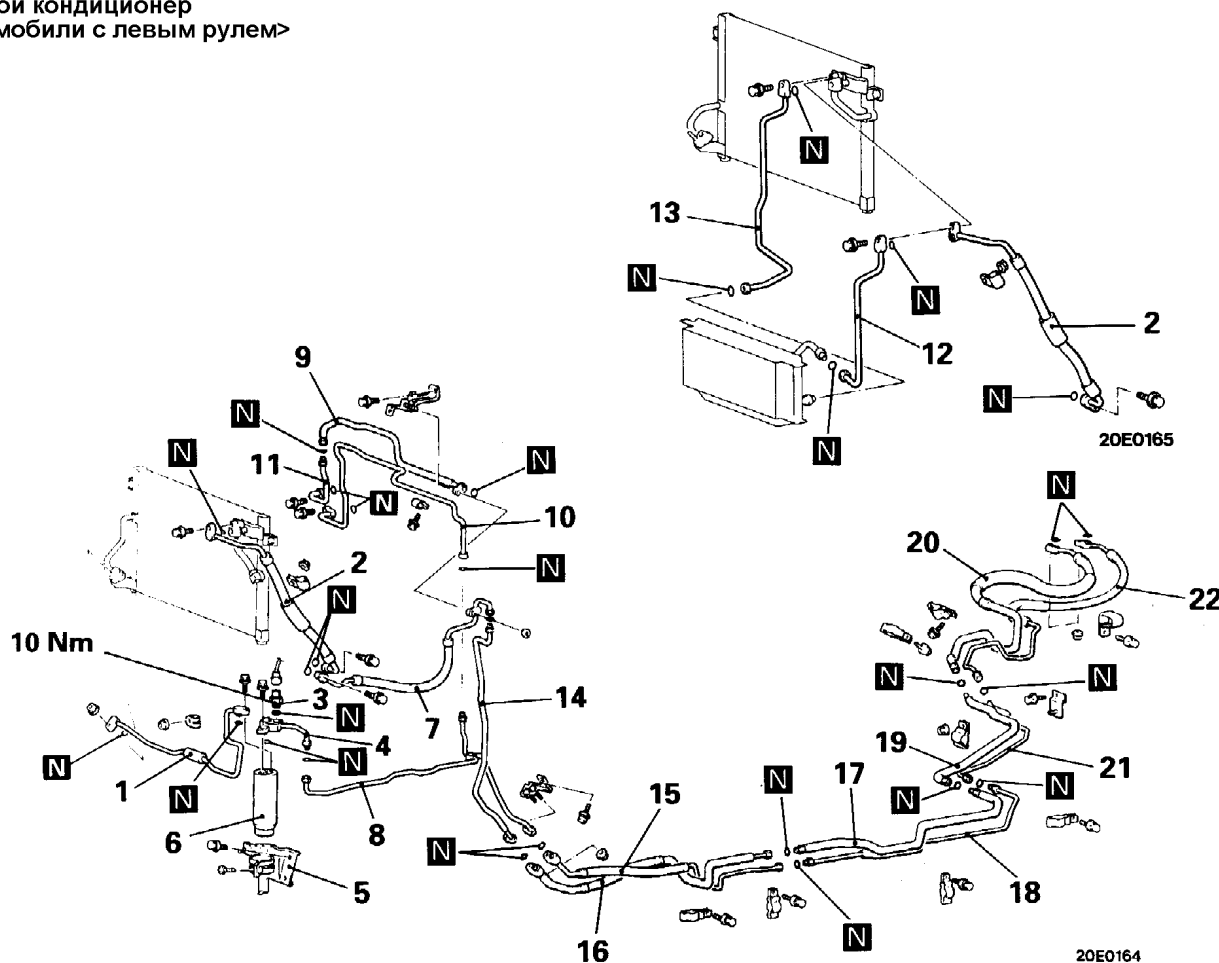
Последовательность снятия

1. Трубка "А" высокого давления
 2. Шланг высокого давления
 3. Двойной выключатель по давлению
 4. Трубка "В" высокого давления
 5. Кронштейн ресивера-осушителя
 6. Ресивер-осушитель
 7. Шланг низкого давления
 8. Трубка "С" высокого давления
 9. Трубка "А" низкого давления
 10. Трубка "D" высокого давления
 11. Трубка "В" низкого давления
- Кронштейн передаточного механизма (Смотрите ГЛАВУ 13 - "Система поддержания постоянной скорости (Auto-cruise)" <Модели с системой поддержания постоянной скорости>)



20E0163

Двойной кондиционер
<Автомобили с левым рулем>



Места соединения трубопровода

Кольцевая прокладка

Кольцевая прокладка

20N0089

Компрессорное масло: DENSO OIL 6*1
ND-OIL 8*2

Последовательность снятия

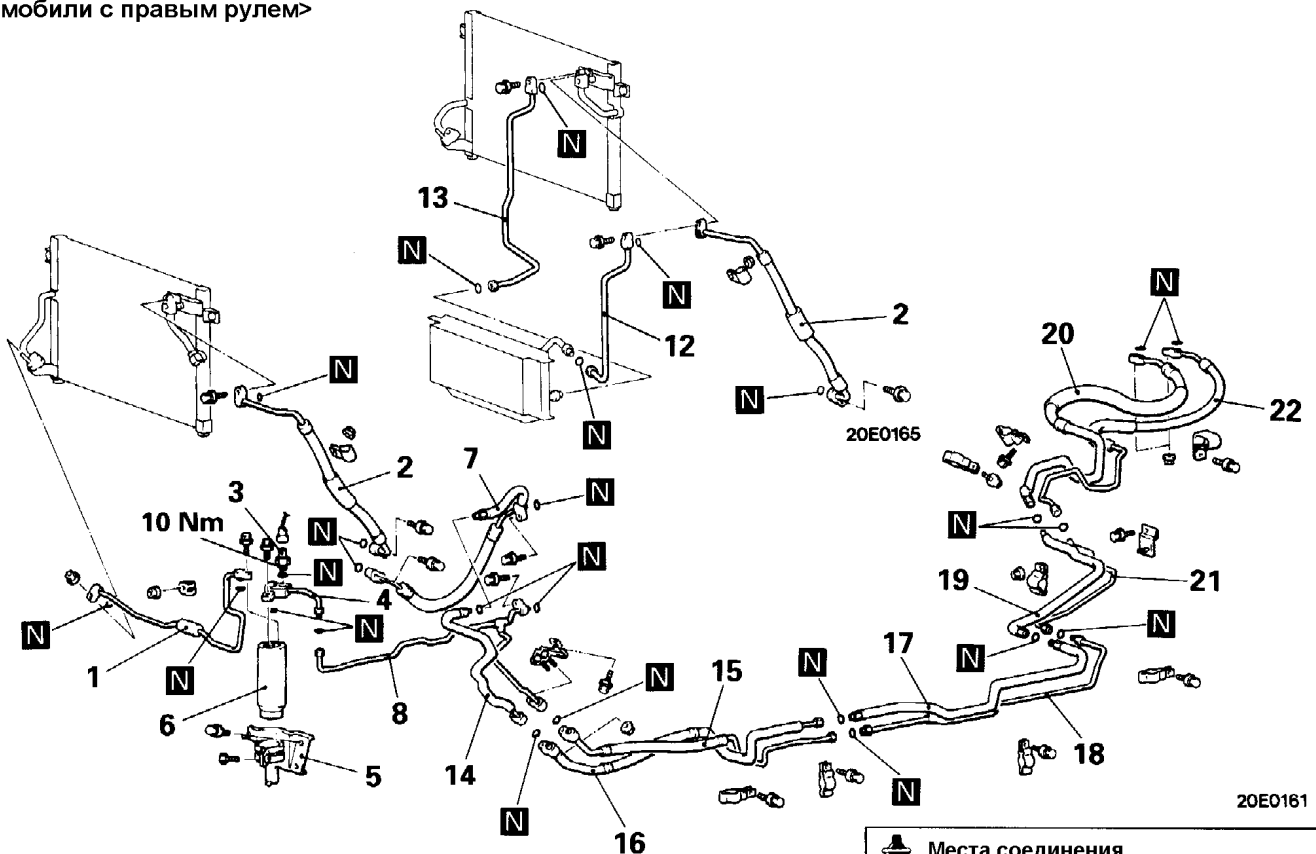
1. Трубка "А" высокого давления
2. Шланг высокого давления
3. Двойной выключатель по давлению
4. Трубка "В" высокого давления
5. Кронштейн ресивера-осушителя
6. Ресивер-осушитель
7. Шланг низкого давления
8. Трубка "С" высокого давления
- Кронштейн передаточного механизма (Смотрите ГЛАВУ 13 - "Система поддержания постоянной скорости (Auto-cruise)" <Модели с системой поддержания постоянной скорости>
9. Трубка "А" низкого давления
10. Трубка "D" высокого давления
11. Трубка "В" низкого давления
12. Трубка "Е" высокого давления <Двигатель 4D56>
13. Трубка "F" высокого давления <Двигатель 4D56>
14. Трубка "С" низкого давления
15. Трубка "G" высокого давления
16. Трубка "D" низкого давления
17. Трубка "Е" низкого давления
18. Трубка "H" высокого давления
19. Трубка "F" низкого давления
20. Шланг "А" низкого давления
21. Шланг "I" высокого давления
22. Шланг "А" высокого давления

ПРИМЕЧАНИЕ:

*1 <Модели с хладагентом R-12>

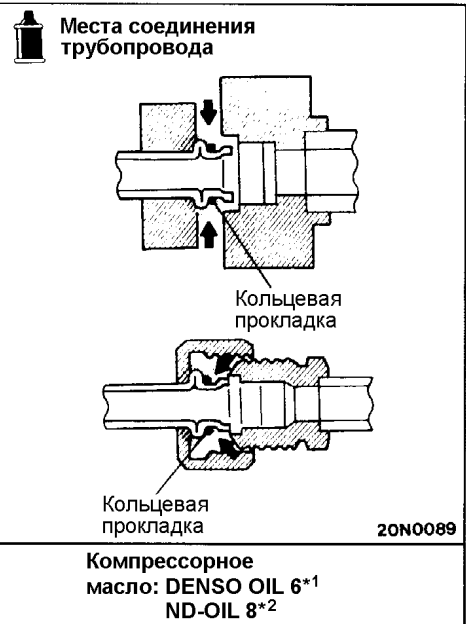
*2 <Модели с хладагентом R-134a>

<Автомобили с правым рулем>



Последовательность снятия

1. Трубка "А" высокого давления
2. Шланг высокого давления
3. Двойной выключатель по давлению
4. Трубка "В" высокого давления
5. Кронштейн ресивера-осушителя
6. Ресивер-осушитель
7. Шланг низкого давления
8. Трубка "С" высокого давления
12. Трубка "Е" высокого давления <Двигатель 4D56>
13. Трубка "F" высокого давления <Двигатель 4D56>
14. Трубка "С" низкого давления
15. Трубка "G" высокого давления
16. Трубка "D" низкого давления
17. Трубка "Е" низкого давления
18. Трубка "H" высокого давления
19. Трубка "F" низкого давления
20. Шланг "А" низкого давления
21. Шланг "I" высокого давления
22. Шланг "А" высокого давления



ПРИМЕЧАНИЕ:

- *1 <Модели с хладагентом R-12>
- *2 <Модели с хладагентом R-134a>

ВКЛ	-----	-----	-----	-----
ВЫКЛ	-----	-----	-----	-----
<Автомобили использующие хладагент R-12>				
	210±20	235±20	2100±200	2700±200
<Автомобили использующие хладагент R-134a>				
	200±20	220±20	2600±200	3200±200
кПа				
20P0014				

ПРОВЕРКА

ПРОВЕРКА ДВОЙНОГО ДАТЧИКА-ВЫКЛЮЧАТЕЛЯ ПО ДАВЛЕНИЮ

Измерьте давление со стороны высокого давления. Когда стороны высокого/низкого давления датчика-выключателя находятся в положении "ON" (ВКЛ) в соответствии с рисунком и если при этом цепь замкнута между соответствующим выводами датчика, то датчик исправен. Если цепь разомкнута, то замените датчик-выключатель.

КОМПРЕССОР И РОЛИК НАТЯЖИТЕЛЯ РЕМНЯ ПРИВОДА КОМПРЕССОРА

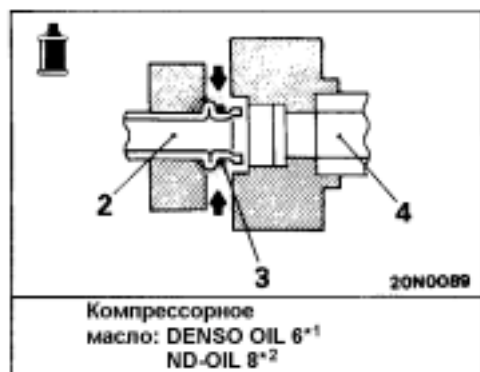
СНЯТИЕ И УСТАНОВКА

Предварительные операции

- Снятие аккумуляторной батареи и поддона аккумуляторной батареи
- Снятие крышки кожуха (диффузора) вентилятора системы охлаждения <6G72, 6G74, 4D56, 4M40> (Смотрите ГЛАВУ 14 – "Радиатор".)
- Снятие карданного вала рулевого управления в сборе <Автомобили с левым рулем и двигателем 4M40> (Смотрите ГЛАВУ 37 – "Вал рулевого управления и рулевая колонка".)

Заключительные операции

- Регулировка натяжения ремня привода компрессора кондиционера (Смотрите страницу 55-62.)
- Установка крышки кожуха (диффузора) вентилятора системы охлаждения <6G72, 6G74, 4D56, 4M40> (Смотрите ГЛАВУ 14 – "Радиатор".)
- Установка аккумуляторной батареи и поддона аккумуляторной батареи
- Установка карданного вала рулевого управления в сборе <Автомобили с левым рулем и двигателем 4M40> (Смотрите ГЛАВУ 37 – "Вал рулевого управления и рулевая колонка".)



ПРИМЕЧАНИЕ:

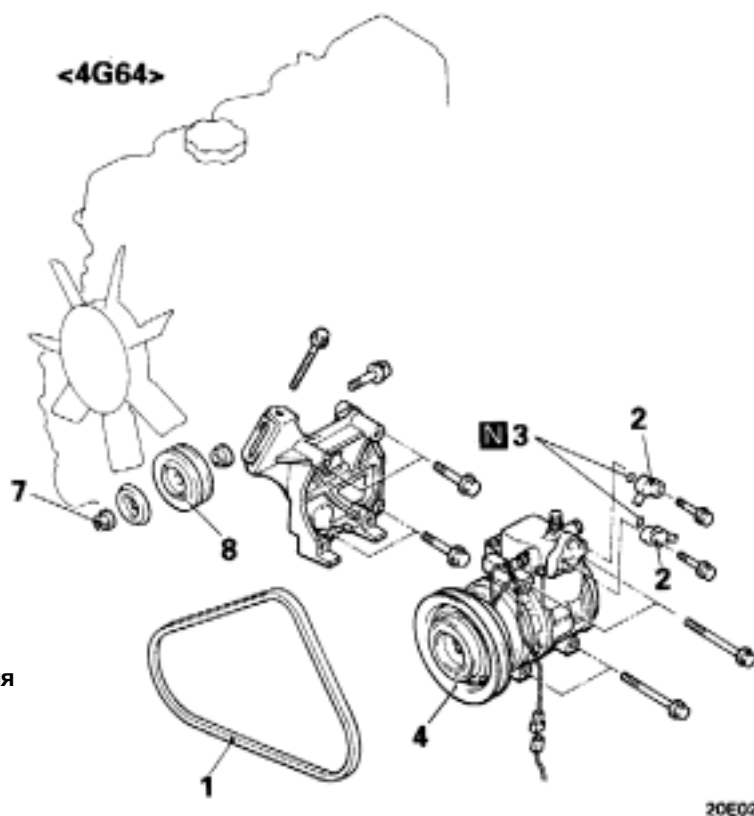
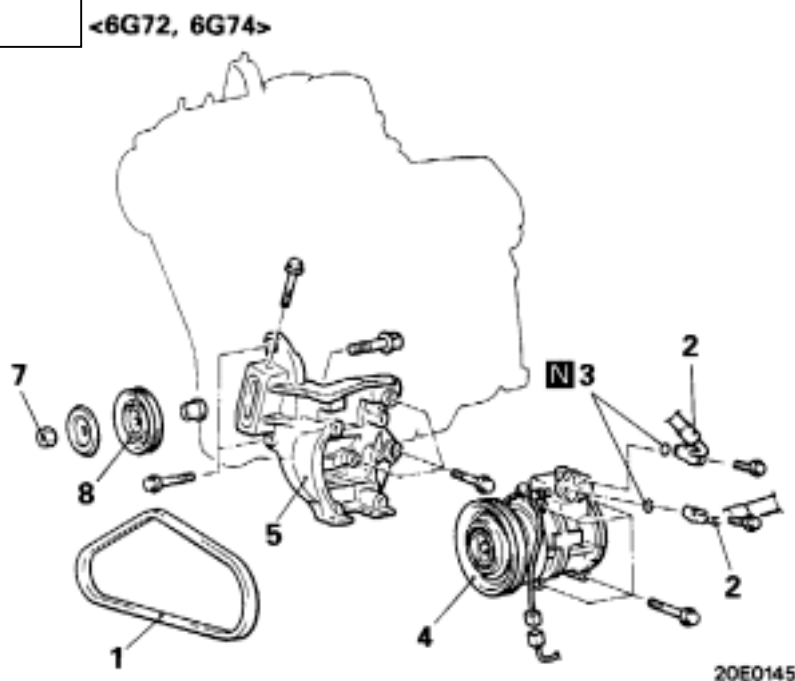
- *1 <Модели с хладагентом R-12>
- *2 <Модели с хладагентом R-134a>

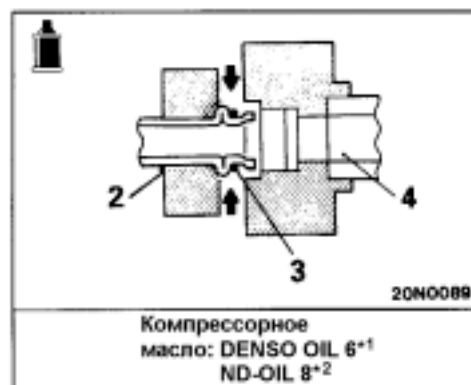
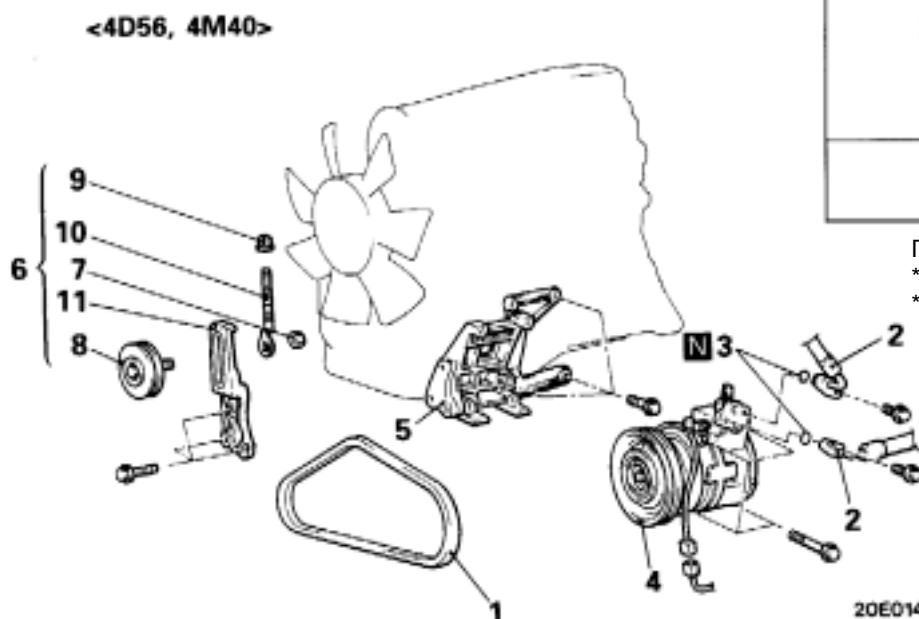
Последовательность снятия компрессора

- Удаление хладагента и Заправка системы кондиционирования (Смотрите страницы 55-62, 67, 67-1, 67-4)
1. Ремень привода компрессора
 2. Соединение шланга высокого давления и шланга низкого давления
 3. Кольцевая прокладка
 4. Компрессор
 5. Кронштейн компрессора

Последовательность ролика натяжителя ремня привода компрессора

1. Ремень привода компрессора
7. Гайка крепления ролика натяжителя
8. Ролик натяжителя





ПРИМЕЧАНИЕ:
*1 <Модели с хладагентом R-12>
*2 <Модели с хладагентом R-134a>

Последовательность снятия компрессора

- Удаление хладагента и Заправка системы кондиционирования (Смотрите страницы 55-62, 67, 67-1, 67-4)
- 1. Ремень привода компрессора
- 2. Соединение шланга высокого давления и шланга низкого давления
- 3. Кольцевая прокладка
- 4. Компрессор
- 5. Кронштейн компрессора

Последовательность снятия ролика натяжителя ремня привода компрессора

1. Ремень привода компрессора кондиционера
6. Кронштейн ролика натяжителя в сборе
7. Гайка крепления ролика натяжителя
8. Ролик натяжителя
9. Регулировочный болт
10. Регулировочный болт
11. Кронштейн ролика натяжителя

ОСНОВНЫЕ ОПЕРАЦИИ ПО СНЯТИЮ

2. ОТСОЕДИНЕНИЕ ШЛАНГА ВЫСОКОГО ДАВЛЕНИЯ И ШЛАНГА НИЗКОГО ДАВЛЕНИЯ

После отсоединения трубок/шлангов установите заглушки на трубки/шланги и штуцеры во избежание попадания в систему пыли, грязи и воды.

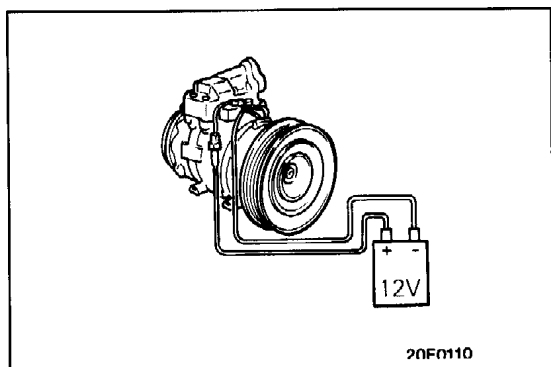
4. СНЯТИЕ КОМПРЕССОРА <Двигатель 4M40>

- (1) Снимите насос гидроусилителя рулевого управления и компрессор кондиционера (с подсоединенным шлангом) и подвесьте насос гидроусилителя вместе со шлангами в таком месте, где он не будет помехой, и не будет поврежден, при проведении дальнейших операций по снятию. (Смотрите ГЛАВУ 37 – "Насос гидроусилителя рулевого управления".)
- (2) Обмотайте защитной лентой тормозную трубку под поддоном аккумуляторной батареи для защиты тормозной трубки.

ПРОВЕРКА

ПРОВЕРКА ЭЛЕКТРОМАГНИТНОЙ МУФТЫ КОМПРЕССОРА

Подсоедините провод от положительной (+) клеммы аккумуляторной батареи напрямую к выводу разъема электромагнитной муфты компрессора, и соедините провод от отрицательной (-) клеммы аккумуляторной батареи с корпусом компрессора. Электромагнитная муфта исправна, если то слышится "щелчок" ее срабатывания.



ОСНОВНЫЕ ОПЕРАЦИИ ПО УСТАНОВКЕ

4. УСТАНОВКА КОМПРЕССОРА

Если Вы устанавливаете новый компрессор, то предварительно отрегулируйте объем залитого в него масла, как указано ниже, а затем установите компрессор (т.е. сохраните масляный баланс в системе кондиционирования, прим. ред-ра).

- (1) Измерьте количество масла [X мл], находящегося в снятом компрессоре.
- (2) Слейте из нового компрессора количество масла [Y мл], посчитанный по указанной ниже формуле, и затем установите новый компрессор на место.

Количество масла в новом компрессоре:

$$\left. \begin{array}{l} 80^{*1} \\ 150^{*2} \end{array} \right\} - X \text{ мл} = Y \text{ мл},$$

ПРИМЕЧАНИЕ

- (1) *¹: Модели с обычным кондиционером.
- (2) *²: Модели с двойным кондиционером.
- (3) Y мл обозначает количество масла в трубопроводах, конденсоре, испарителе, шлангах и т.д.
- (4) При замене одновременно с компрессором нижеуказанных узлов и деталей системы кондиционирования, вычтите из величины Y мл указанное ниже количество масла для каждого узла (детали) и слейте данное количество из нового кондиционера.

Количество:

<Модели с хладагентом R-12>

Испаритель:	60 мл
Конденсор:	30 мл
Шланг низкого давления:	10 мл
Ресивер-осушитель:	10 мл

<Модели с хладагентом R-134a>

<Автомобили с обычным кондиционером>

Испаритель:	40 мл
Конденсор:	40 мл
Шланг низкого давления:	10 мл
Ресивер-осушитель:	10 мл

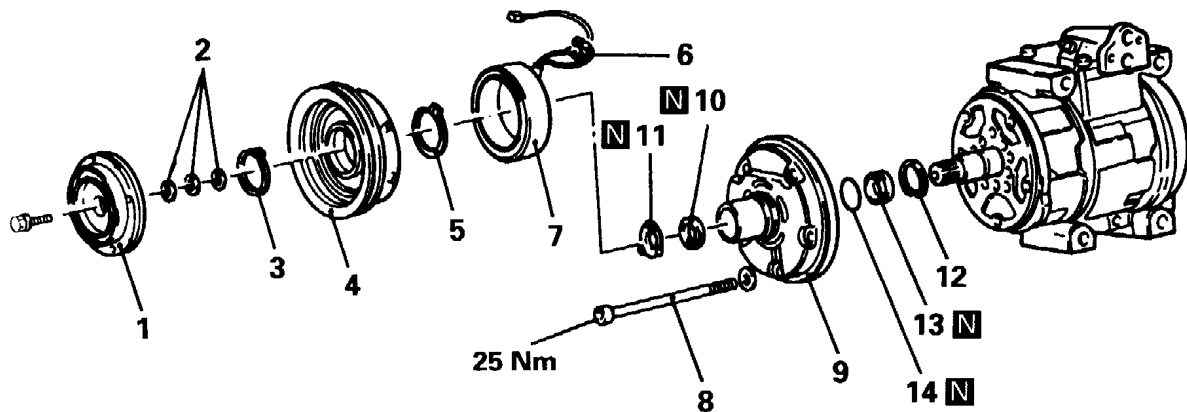
<Автомобили с двойным кондиционером>

Испаритель:	60 мл
Конденсор:	30 мл
Шланг низкого давления:	10 мл
Ресивер-осушитель:	10 мл

- (5) <Двигатели 4D56 и 4M40>
Установите компрессор кондиционера на место со вставленными в компрессор болтами крепления.

ПРИМЕЧАНИЕ

РАЗБОРКА И СБОРКА



20W856

Последовательность разборки
электромагнитной муфты компрессора

- ◆◆ • Регулировка зазора электромагнитной муфты компрессора ◆◆
- ◆◆ 1. Ступица электромагнитной муфты ◆◆
- ◆◆ 2. Регулировочные шайбы ◆◆
- ◆◆ 3. Стопорное кольцо ◆◆
- ◆◆ 4. Ротор в сборе ◆◆
- ◆◆ 5. Стопорное кольцо ◆◆
- ◆◆ 6. Вывод "массы" ◆◆
- ◆◆ 7. Обмотка электромагнитной муфты ◆◆

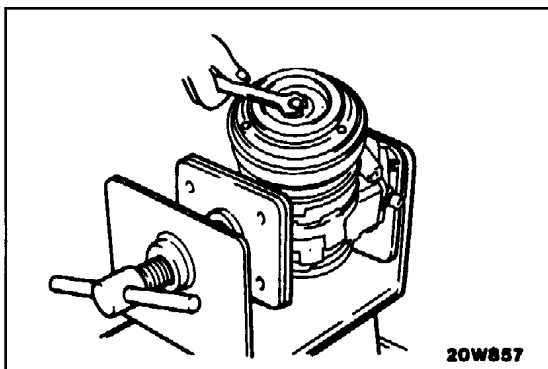
Последовательность разборки передней
крышки компрессора и сальника вала

- ◆◆ 8. Сквозной болт ◆◆
- ◆◆ 9. Передняя часть корпуса компрессора ◆◆
- ◆◆ 10. Фетровое кольцо ◆◆
- ◆◆ 11. Держатель фетрового кольца ◆◆
- ◆◆ 12. Стопорное кольцо ◆◆
- ◆◆ 13. Сальник ◆◆
- ◆◆ 14. Кольцевая прокладка ◆◆

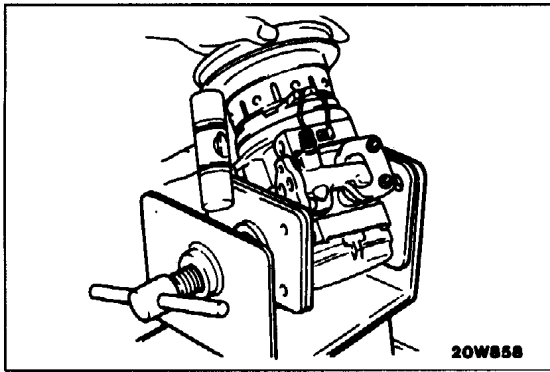
ОСНОВНЫЕ ОПЕРАЦИИ ПО РАЗБОРКЕ

1. СНЯТИЕ СТУПИЦЫ ЭЛЕКТРОМАГНИТНОЙ МУФТЫ

- (1) Закрепите компрессор в тисках.
- (2) Если ступица электромагнитной муфты не снимается от руки, то заверните болт М8 в центральное отверстие ступицы так, чтобы ступица отсоединилась и могла быть снята.



20W857



4. СНЯТИЕ РОТОРА

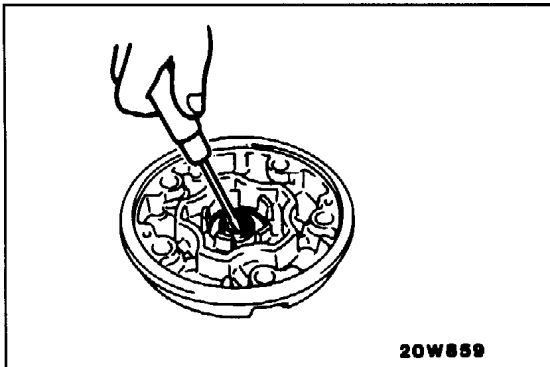
С помощью пластикового молотка, легкими ударами сбейте ротор с вала компрессора.

8. СНЯТИЕ СКВОЗНОГО БОЛТА

Для снятия сквозного болта закрепите заднюю часть корпуса компрессора в тисках и затем отверните болт.

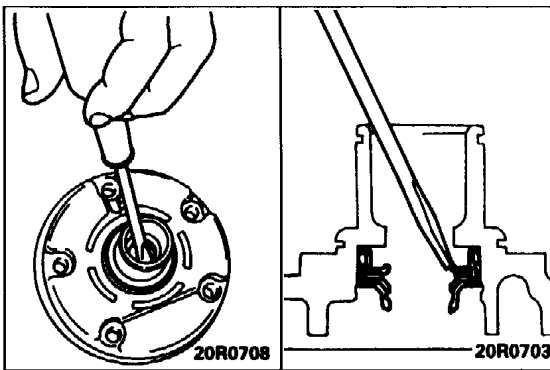
Внимание

Если корпус не закреплен в тисках, то после снятия сквозного болта произойдет рассоединение деталей и выльется компрессорное масло.



10. СНЯТИЕ ФЕТРОВОГО КОЛЬЦА

С помощью отвертки снимите фетровое кольцо с передней части корпуса компрессора.



13. СНЯТИЕ САЛЬНИКА ВАЛА

С помощью отвертки снимите сальник вала с передней части корпуса компрессора.

ПРОВЕРКА

- Проверьте поверхность ступицы электромагнитной муфты на отсутствие задигов и следов перегрева ("посинения").
- Проверьте поверхность ротора на отсутствие задигов и следов перегрева ("посинения").
- Проверьте уплотняемые поверхности на отсутствие повреждений (трещин, царапин) и деформации.
- Проверьте уплотняемую поверхность передней части корпуса компрессора на отсутствие повреждений (трещин, царапин).
- Проверьте вал компрессора на отсутствие царапин.

ОСНОВНЫЕ ОПЕРАЦИИ ПО СБОРКЕ

13. УСТАНОВКА САЛЬНИКА ВАЛА КОМПРЕССОРА

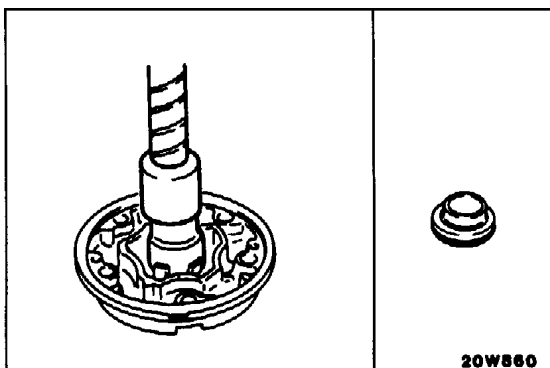
- (1) Нанесите указанное компрессорное масло на рабочую кромку сальника вала.

Рекомендуемое компрессорное масло:

<Модели с хладагентом R-12>: DENSO OIL 6

<Модели с хладагентом R-134a>: ND-OIL 8

- (2) Установите сальник в переднюю часть корпуса компрессора так, чтобы выступающая часть сальника была направлена к задней части корпуса компрессора.
- (3) С помощью инструментальной головки 21 мм установите сальник вала.



9. УСТАНОВКА ПЕРЕДНЕЙ ЧАСТИ КОРПУСА КОМПРЕССОРА

- (1) Нанесите указанное компрессорное масло на поверхность вала компрессора.

Рекомендуемое компрессорное масло:
 <Модели с хладагентом R-12>: DENSO OIL 6
 <Модели с хладагентом R-134a>: ND-OIL 8

- (2) Осторожно установите переднюю часть корпуса компрессора так, чтобы не повредить рабочую кромку сальника вала компрессора.

- (3) Заверните болт в вал компрессора и проверьте момент начала вращения вала.

Номинальное значение: 5 Нм или меньше

- (4) Выверните болт из вала компрессора.

7. УСТАНОВКА ОБМОТКИ ЭЛЕКТРОМАГНИТНОЙ МУФТЫ

При установке обмотки электромагнитной муфты, отверстие в обмотке должна быть совмещено с соответствующим направляющим штифтом в корпусе компрессора.

• РЕГУЛИРОВКА ЗАЗОРА ЭЛЕКТРОМАГНИТНОЙ МУФТЫ КОМПРЕССОРА

- (1) Подведите питание от аккумуляторной батареи к электромагнитной муфте.
- (2) Ступица электромагнитной муфты будет притянута и полностью прижмется к ротору.
- (3) Подберите регулировочные шайбы так, чтобы ход ступицы электромагнитной муфты соответствовал номинальному значению.

Номинальное значение: 0,35 – 0,65 мм

